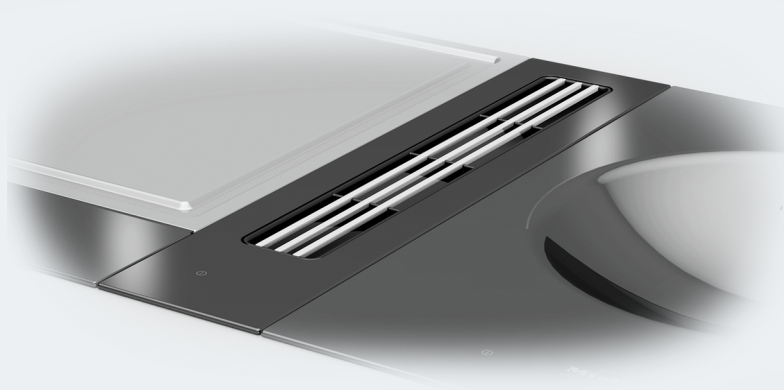


Upute za uporabu i ugradnju SmartLine stolna napa



Prije postavljanja, ugradnje i prve uporabe, **obvezno** pročitajte upute za postavljanje - instalaciju - prvu uporabu. Time ćete zaštititi sebe i izbjeći oštećenja uređaja.

Sadržaj

Sigurnosne napomene i upozorenja	4
Vaš doprinos zaštiti okoliša	13
Pregled	14
Stolna napa	14
Upravljački elementi/Prikazi	15
Isporučeni pribor	16
Prvo čišćenje SmartLine elementa	17
Opis načina rada	18
Savjeti za uštedu energije	19
Rukovanje	20
Uključivanje stolne nape.....	20
Podešavanje/promjena razine snage.....	20
Isključivanje stolne nape	20
Funkcija naknadnog rada	20
Čišćenje i održavanje	21
Staklokeramička površina	22
Prihvatna posuda	22
Filtar za masnoću/Usisna rešetka	23
Što učiniti, ako	25
Dodatni pribor	26
Servis	27
Kontakt u slučaju smetnji	27
Tipska naljepnica.....	27
Jamstvo.....	27
Ugradnja	28
Sigurnosne napomene za ugradnju.....	28
Primjeri ugradnje	29
Polaganje na radnu površinu.....	30
Napomene za ugradnju – polaganje na radnu površinu.....	30
Izrez u radnoj ploči – polaganje na radnu površinu	32
Vezne letvice – polaganje na radnu površinu	35
Dimenzije za ugradnju – polaganje na radnu površinu.....	36
Dimenzija odvoda zraka – Polaganje na radnu površinu – Dubina radne ploče 600 mm	37

Dimenzija odvoda zraka – Polaganje na radnu površinu – Dubina radne ploče veća od 600 mm.....	39
Ugradnja – Polaganje na radnu površinu.....	42
U ravnini s radnom površinom	47
Napomene za ugradnju – U ravnini s radnom površinom	47
Izrez u radnoj ploči – U ravnini radne površine.....	49
Vezne letvice – U ravnini radne površine.....	52
Dimenzije za ugradnju – u ravnini s radnom površinom.....	53
Dimenzija zračnog kanala – Polaganje u ravnini s radnom površinom – Dubina radne ploče 600 mm	54
Dimenzija zračnog kanala – Polaganje u ravnini s radnom površinom – Dubina radne ploče veća od 600 mm.....	56
Ugradnja – U ravnini s radnom površinom	59
Cijev za odvod zraka	64
Električni priključak.....	66
Informacijski list	68

Sigurnosne napomene i upozorenja

Ova stolna napa odgovara propisanim sigurnosnim odredbama. Međutim, nepropisna uporaba može prouzročiti ozljede ljudi i materijalna oštećenja.

Pročitajte pažljivo upute za uporabu i ugradnju prije prve uporabe stolne nape. U njima se nalaze važne napomene o ugradnji, sigurnosti, uporabi i održavanju uređaja. Time ćete zaštititi sebe i izbjeći oštećenja stolne nape.

U skladu s normom IEC 60335-1, tvrtka Miele izričito navodi da morate u potpunosti pročitati i slijediti poglavlje o postavljanju stolne nape kao i sigurnosne napomene i upozorenja.

Tvrtka Miele ne može preuzeti odgovornost za štete uzrokovane nepoštivanjem ovih napomena.

Sačuvajte ove upute za ugradnju i predajte ih eventualnom budućem vlasniku uređaja.

Za sigurno korištenje pročitajte i Upute za uporabu i montažu pripadajućih SmartLine elemenata i ploča za kuhanje.

Namjenska uporaba

- ▶ Ova stolna napa predviđena je za uporabu u kućanstvima i kućanstvu sličnim okruženjima.
- ▶ Ova stolna napa nije namijenjena korištenju na otvorenom.
- ▶ Ovu stolnu napu upotrebljavajte isključivo u kućanstvu za usisavanje i čišćenje od kuhinjskih para koje nastaju za vrijeme pripreme jela.
Drugi načini uporabe nisu dozvoljeni.
- ▶ Osobe koje zbog svog tjelesnog, osjetilnog ili duševnog stanja, ili nedostatka iskustva ili zbog neznanja nisu u stanju sigurno rukovati ovom stolnom napom, moraju biti pod nadzorom dok rukuju istom. Takve osobe napu mogu upotrebljavati bez nadzora samo ako im je objašnjeno kako sigurno koristiti uređaj. Moraju biti u mogućnosti prepoznati i razumjeti opasnosti koje proizlaze iz pogrešnog rukovanja uređajem.

Sigurnosne napomene i upozorenja

Djeca u kućanstvu

- ▶ Djeca mlađa od 8 godina ne smiju biti u blizini stolne nape, osim kad su pod stalnim nadzorom.
- ▶ Djeca starija od 8 godina smiju koristiti stolnu napu bez nadzora samo ako im je objašnjeno kako sigurno koristiti stolnu napu. Djeca moraju biti u mogućnosti prepoznati i razumjeti opasnosti koje proizlaze iz pogrešnog rukovanja uređajem.
- ▶ Djeca ne smiju čistiti ni održavati stolnu napu bez nadzora.
- ▶ Nadgledajte djecu koja se zadržavaju u blizini stolne nape. Nemojte djeci dopustiti da se igraju stolnom napom.
- ▶ Opasnost od gušenja. Igrajući se s ambalažom (primjerice folijom) djeca se u istu mogu zamotati ili ju navući preko glave i ugušiti se. Držite ambalažu izvan dosega djece.

Tehnička sigurnost

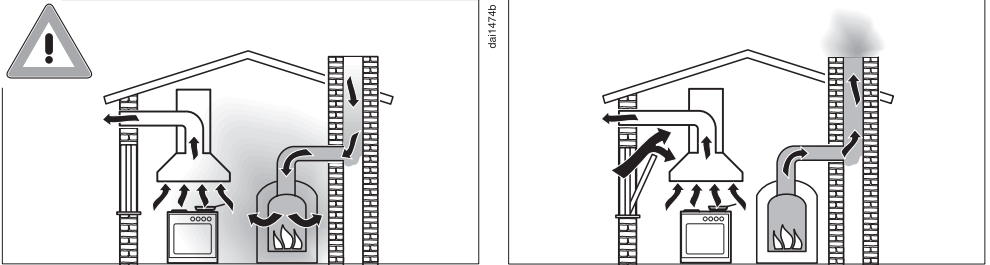
- ▶ Nepravilno instaliranje, održavanje ili popravci mogu uzrokovati ozbiljne opasnosti za korisnika. Instaliranje, održavanje ili popravke smije izvršiti samo od strane tvrtke Miele ovlašteno stručno osoblje.
- ▶ Stolna napa može se ugrađivati i upotrebljavati samo u kombinaciji s prethodno određenim SmartLine elementima i pločama za kuhanje.
- ▶ Oštećena stolna napa može ugroziti Vašu sigurnost. Provjerite ima li stolna napa vidljivih oštećenja. Nikada nemojte upotrebljavati oštećenu napu.
- ▶ Pouzdana i sigurna uporaba stolne nape jamči se samo kad je stolna napa priključena na javnu strujnu mrežu.
- ▶ Stolna napa se ne smije priključivati na samostalni pretvarač (inverter) koji se upotrebljava kod autonomne opskrbe strujom, primjerice kod **solarnog napajanja električnom energijom**. Kod uključivanja stolne nape zbog vršnih vrijednosti napona može doći do sigurnosnog isključivanja. Elektronika se može oštetiti.
- ▶ Električna sigurnost stolne nape može se zajamčiti samo ako je priključena na propisno instaliranu instalaciju sa zaštitnim vodičem. Ovaj temeljni sigurnosni uvjet mora biti ispunjen. U slučaju sumnje, električnu instalaciju treba dati na provjeru stručnoj osobi.
- ▶ Prije priključivanja stolne nape obavezno usporedite priključne podatke (napon i frekvencija) sa tipske naljepnice s onima električne mreže. Ovi podaci moraju se obavezno poklapati kako ne bi došlo do oštećenja stolne nape. U slučaju sumnje obratite se električaru.
- ▶ Višestruke utičnice niti produžni kabel ne jamče potrebnu sigurnost (npr. opasnost od požara). Stolnu napu nemojte na taj način priključivati na električnu mrežu.
- ▶ Stolnu napu upotrebljavajte samo ako je ugrađena kako bi se mogao osigurati siguran rad.

Sigurnosne napomene i upozorenja

- ▶ Ova stolna napa ne smije se koristiti na pokretnim mjestima (npr. na brodovima).
- ▶ Dodirivanjem dijelova pod naponom i preinakama na električnim ili mehaničkim dijelovima izlažete se opasnosti i možete uzrokovati smetnje u radu stolne nape.
Kućište otvarajte samo do mjere koliko je opisano za potrebe ugradnje i čišćenja. Ne otvarajte ostale dijelove kućišta.
- ▶ Pravo na jamstvo gubite kada stolnu napu popravljaju od tvrtke Miele ne ovlaštene osobe.
- ▶ Samo uporabom originalnih zamjenskih dijelova Miele može jamčiti ispunjavanje sigurnosnih zahtjeva. Neispravni dijelovi smiju se zamijeniti isključivo takvim dijelovima.
- ▶ Napa nije namijenjena radu s eksternim satom niti sa sustavom za daljinsko upravljanje.
- ▶ Ako je uklonjen utikač s priključnog voda ili priključni vod nije opremljen utikačem, električar mora priključiti napu na električnu mrežu.
- ▶ Ako se ošteti priključni električni kabel, električar ga mora zamijeniti posebnim električnim kabelom (pogledajte poglavlje „Ugradnja“, odlomak „Električni priključak“).
- ▶ Kod ugradnje, održavanja i popravaka, napa se mora potpuno isključiti iz električne mreže. U to se uvjerite na sljedeći način:
 - isključite osigurače u električnoj instalaciji ili
 - potpuno odvrnite rastalne osigurače u električnoj instalaciji, ili
 - izvucite utikač (ako postoji) iz utičnice. Pri tome nemojte povlačiti žicu već utikač.

Sigurnosne napomene i upozorenja

Istovremena uporaba nape i ložišta kojima je potreban zrak iz prostorije



⚠ Opasnost od trovanja plinovima od izgaranja!

Kod istovremene uporabe stolne nape i nekog ložišta, kojemu je potreban zrak iz prostorije, u istom prostoru, morate biti izrazito oprezni.

Ložišta trebaju zrak iz prostorije za izgaranje pa uzimaju zrak za izgaranje iz prostorije i odvođe dimne plinove kroz dimnjak u otvoreni prostor. To su primjerice peći na plin, lož-ulje, drva ili ugljen, protočni bojleri, grijalice za vodu, štednjaci i pećnice.

Stolna napa odvođi zrak iz kuhinje i susjednih prostorija. To se odnosi na sljedeće načine rada:

- odvod zraka,
- kruženje zraka, s izvan prostorije smještenom ventilacijskom kutijom.

Ako dovod zraka nije dovoljan stvara se podtlak. Ložište dobiva premalo zraka za izgaranje. To utječe na izgaranje.

Otrovni plinovi izgaranja mogu se usisati iz dimnjaka u stambeni prostor.

Postoji opasnost po život!

Sigurnosne napomene i upozorenja

Bezopasna uporaba je moguća ako se, pri istovremenoj uporabi stolne nape i ložišta, koje za gorenje koristi zrak iz prostorije, u prostoriji ili u ventilacijskoj poveznici postigne podtlak od najviše 4 Pa (0,04 mbar) te se tako izbjegne povratno usisavanje dimnih plinova koji nastaju kod izgaranja.

To se može postići tako da se kroz otvore koji se ne mogu zatvoriti, primjerice u vratima ili prozoru, osigura dovod zraka potrebnog za izgaranje. Pri tome je potrebno pripaziti na dovoljan presjek otvora za dovod zraka. Običan ventilacijski otvor u zidu sam po sebi najčešće nije dovoljan.

Kod procjenjivanja se uvijek mora u obzir uzeti cjelokupna količina zraka potrebna za prozračivanje stambenog prostora. Za savjet se obratite kvalificiranom dimnjačaru.

Ako se stolna napa koristi u načinu rada na kruženje zraka, pri čemu se zrak vraća u prostoriju gdje je uređaj postavljen, njezin rad ne utječe na rad ložišta koja koriste zrak iz prostorije.

Pravilna uporaba

▶ Opasnost od požara zbog otvorenog plamena.

Uz stolnu napu nikada ne kuhajte na otvorenom plamenu. Tako je primjerice zabranjeno flambiranje i priprema roštilja s otvorenim plamenom. Uključena stolna napa povući će plamen u filter. Nakupljene kuhinjske masnoće mogu se zapaliti.

▶ Pregrijano ulje ili masnoće mogu se sami zapaliti te tako prouzročiti požar na napi.

Pri radu s uljima i masnoćama uvijek nadgledajte lonce, tave i friteze. Stoga i pečenje na električnim roštiljima mora biti pod stalnim nadzorom.

▶ Naslage masnoće i prljavštine utječu na funkcioniranje stolne nape.

Stolnu napu nikada ne koristite bez filtra za masnoću, kako bi se pare od kuhanja mogle pročistiti.

▶ Stolna napa se tijekom kuhanja može jako zagrijati vrućim parama koje nastaju pri kuhanju.

Kućište i filter za masnoću možete dirati tek kada se stolna napa ohladi.

▶ Stolnu napu ne koristite kao površinu za odlaganje.

▶ Tekućine mogu oštetiti stolnu napu.

Pazite da tekućine ne dospiju u stolnu napu.

▶ Stolna napa može usisati lagane predmete što utječe na funkciju uređaja.

U blizini stolne nape nemojte odlagati lagane predmete (primjerice maramice, papir).

▶ Ako plinski element za kuhanje upotrebljavate izravno uz stolnu napu, između stolne nape i elementa za kuhanje morate postaviti FlameGuard.

Sigurnosne napomene i upozorenja

Čišćenje i održavanje

▶ Para parnog čistača može doprijeti do dijelova pod naponom i uzrokovati kratki spoj.

Za čišćenje nape nemojte nikada upotrebljavati parni čistač

▶ Postoji opasnost od požara ako se čišćenje ne vrši u skladu s naputcima u ovim uputama za uporabu.

Pribor

▶ Koristite isključivo originalnu Miele opremu. Ako se nadograde ili ugrade drugi dijelovi, gube se prava koja proizlaze iz garancije, jamstva i/ili odgovornosti za proizvod.

Zbrinjavanje ambalaže

Ambalaža štiti uređaj od oštećenja tijekom transporta. Ambalažni materijal odabran je imajući u vidu utjecaj na okoliš i mogućnost zbrinjavanja te se zato može reciklirati.

Recikliranjem ambalažnog materijala štede se sirovine i smanjuje nakupljanje otpada.

Zbrinjavanje dotrajalog uređaja

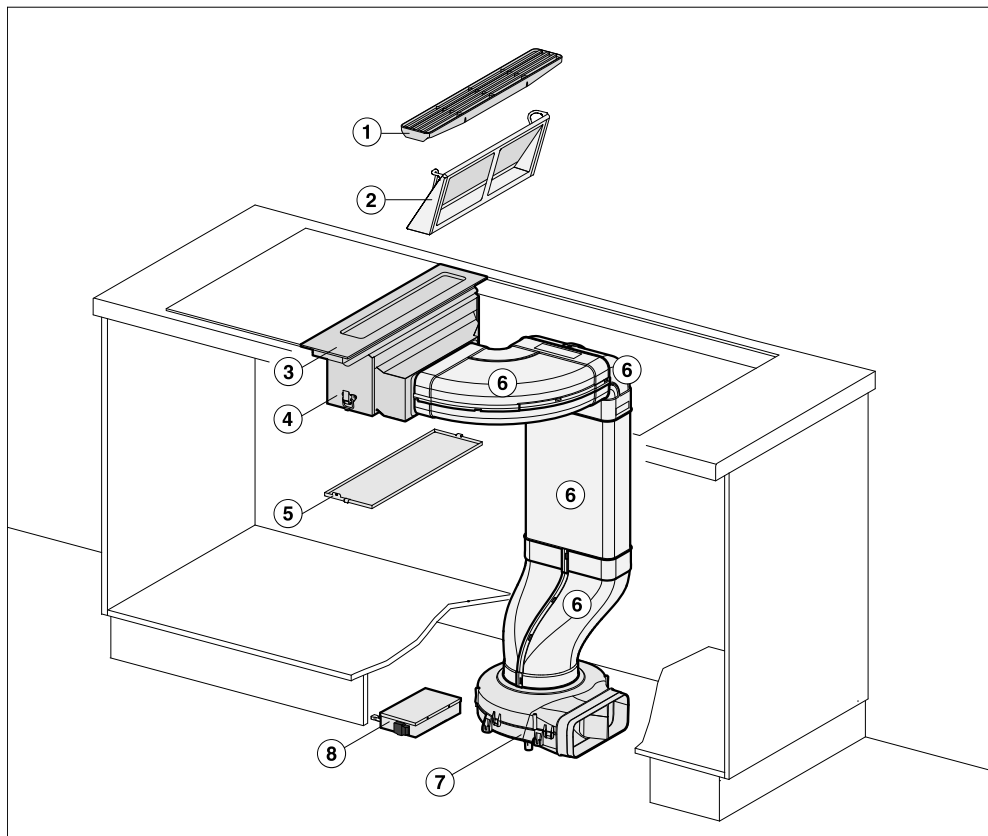
Električni i elektronički uređaji sadrže brojne korisne materijale. Sadrže i određene tvari, mješavine i dijelove, koji su bili neophodni za njihovu funkciju i sigurnost. Te tvari u kućnom otpadu ili zbog nepropisnog zbrinjavanja mogu naškoditi zdravlju ljudi i okolišu. Stoga dotrajali uređaj nikada nemojte bacati u kućni otpad.



Umjesto takvog načina zbrinjavanja koristite službene sabirne centre za prihvatanje i daljnju obradu dotrajalih električnih i elektroničkih uređaja u zajednici, na prodajnom mjestu ili kod tvrtke Miele. Ukoliko se na uređaju nalaze osobni podaci, iste preporučujemo izbrisati. Ukoliko ih ostavite na uređaju, to činite na vlastitu odgovornost. Molimo pazite da je do transporta Vaš stari uređaj zbrinut na način da ne dovodi djecu u opasnost.

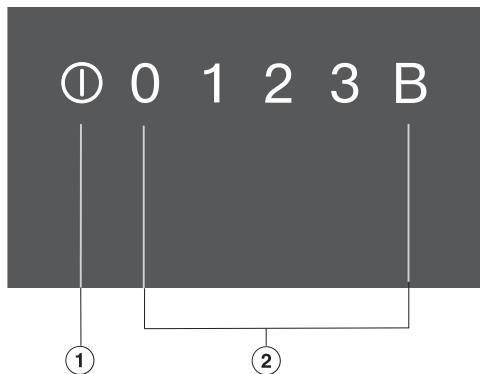
Pregled

Stolna napa



- ① Usisna rešetka
- ② Filtar za masnoću
- ③ Poklopac s upravljačkom pločom
- ④ Kućište
- ⑤ Prihvatna posuda za masnoću
- ⑥ Odvod zraka
- ⑦ Ventilator
- ⑧ Električna kutija

Upravljački elementi/Prikazi



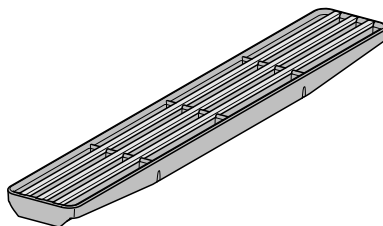
- ① Uključivanje/isključivanje stolne nape
- ② Linija s brojevima za podešavanje razine snage

Pregled

Isporučeni pribor

Po potrebi možete naknadno naručiti već isporučeni i dodatni pribor (pogledajte poglavlje „Dodatni pribor“).

Usisna rešetka



Prvo čišćenje SmartLine elementa

- Zalijepite priloženu naljepnicu, koja se isporučuje s dokumentima uz uređaj, na za to predviđeno mjesto u poglavlju „Servis“.
- Uklonite eventualne zaštitne folije i naljepnice.
- Vlažnom krpom obrišite staklokeramičke površine i osušite ih.

Opis načina rada

Ovisno o izvedbi stolne nape moguće su sljedeće funkcije:

Način rada na odvod zraka

Usisani zrak se čisti kroz filter za masnoću i odvodi izvan zgrade.

Način rada na kruženje zraka

(sa setom za pregradnju DUU 1000(-1))

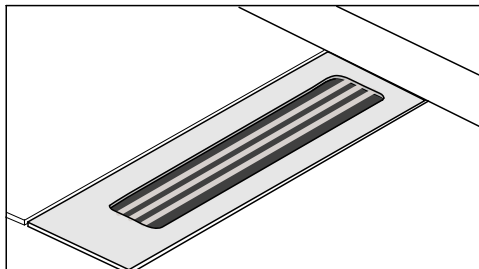
Usisani zrak se čisti kroz filter za masnoću. Nakon toga se zrak odvodi kroz ventilacijsku kutiju pri čemu se dodatno provodi kroz filter za uklanjanje mirisa. Zrak se zatim vraća u kuhinju.

Ova stolna napa radi vrlo učinkovito i štedi energiju. Mjere navedene u nastavku pomoći će Vam pri štedljivoj uporabi:

- Pri kuhanju se pobrinite za dostatno prozračivanje kuhinje. Ako kod načina rada na odvod zraka ne dolazi dovoljno zraka, stolna napa neće efikasno raditi i doći će do pojačanih zvukova pri radu uređaja.
- Po mogućnosti kuhajte na nižim razinama snage. Manje pare od kuhanja znači i uporabu nižeg stupnja snage stolne nape te samim time i manju potrošnju električne energije.
- Na napi provjerite odabrani stupanj snage. Većinom je dovoljan niži stupanj snage. Booster stupanj koristite samo kad je to nužno.
- Kod jačih para od kuhanja na vrijeme uključite viši stupanj snage. To je učinkovitiji način usisavanja para i mirisa iz kuhinje, od načina kada je stolna napa cijelo vrijeme uključena.
- Napu po završetku kuhanja ponovo isključite.
- Redovito čistite ili mijenjajte filtre. Jako zaprljani filtri smanjuju snagu, povećavaju opasnost od požara i higijenski su rizik.

Rukovanje

Uključivanje stolne nape



- Umetnite usisnu rešetku.
- Dodirnite senzorsku tipku ①.

Uključuju se senzorske tipke.

Ako ne uslijedi unos, stolna napa se nakon par sekundi ponovno isključuje.

Podešavanje/promjena razine snage

Za lagane do jake pare i mirise prilikom kuhanja, na raspolaganju su razine snage **1** do **3**.

Za kratkotrajno pojačani razvoj pare i mirisa, primjerice kod pečenja mesa, odaberite stupanj **B** kao Booster stupanj.

- Dodirnite željenu razinu snage.

Booster

Maksimalno vrijeme uporabe Booster funkcije je 10 minuta.

- Kako bi Booster funkcija ranije završila, podesite drugu razinu snage.

Isključivanje stolne nape

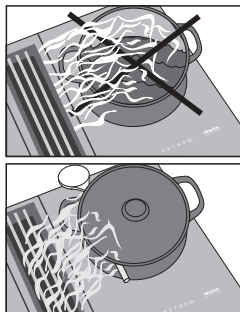
- Dodirnite senzorsku tipku ①.

Gase se senzorske tipke.


Ako ne isključite stolnu napu, ista će se automatski isključiti 12 sati nakon zadnje uporabe.

Funkcija naknadnog rada

Kako bi se kuhinjski zrak pročistio od zaostale pare i mirisa, napa s posljednje podešenom jačinom radi još 5 minuta nakon isključenja. U vremenu naknadnog rada, razina snage rada se postupno smanjuje. Aktualna razina snage pulsira za vrijeme naknadnog rada.




Savjet: Za efikasan odvod pare kod posuda viših od 15 cm, između posude i poklopca stavite kuhaču.

 Opasnost od opekline vrućim površinama.

Po završetku kuhanja sve su površine vruće.

Isključite stolnu napu i elemente za kuhanje.

Pustite da se površina ohladi prije no što čistite stolnu napu.

 Šteta uzrokovana prodiranjem vlage u uređaj.

Para parnog čistača može doprijeti do dijelova pod naponom i uzrokovati kratki spoj.

Za čišćenje nape nemojte nikada upotrebljavati parni čistač

Sve vanjske površine mogu se obojiti ili promijeniti boju, ako upotrebljavate neprikladno sredstvo za čišćenje. Površine su osjetljive na ogrebotine. Odmah uklonite ostatke sredstva za čišćenje.

Nemojte upotrebljavati abrazivna sredstva za čišćenje.

SmartLine element se treba ohladiti prije svakog čišćenja.

- Nakon svakog korištenja očistite SmartLine element i pripadajući pribor.
- SmartLine element osušite nakon svakog vlažnog čišćenja, kako bi spriječili stvaranje kamenca.

Neprikladna sredstva za čišćenje

Kako biste izbjegli oštećivanje površina, za čišćenje nemojte upotrebljavati sljedeće:

- sredstvo za ručno pranje posuđa
- sredstva za čišćenje koja sadrže sodu, amonijak, kiseline ili klor
- sredstva za uklanjanje kamenca
- sredstva za uklanjanje mrlja i hrđe
- abrazivna sredstva za čišćenje, primjerice prašak za ribanje, mlijeko za ribanje, kamen za čišćenje
- sredstva za čišćenje koja sadrže otapala
- sredstva za čišćenje perilica za posuđe
- raspršivače za čišćenje roštilja i pećnica
- sredstva za čišćenje stakla
- grube četke i spužvice za ribanje (npr. spužvice za čišćenje lonaca) ili korištene spužvice s ostacima sredstva za ribanje
- gumice za uklanjanje prljavštine

Čišćenje i održavanje

Staklokeramička površina

⚠ Šteta uzrokovana šiljastim predmetima.

Može se oštetiti brtvena traka između SmartLine elementa i radne ploče. Za čišćenje ne upotrebljavajte šiljate predmete.

Sredstvom za ručno pranje posuđa ne možete ukloniti sva zaprljanja i ostatke. Stvara se nevidljivi sloj, koji ostavlja mrlje na staklokeramici. Takve se mrlje ne mogu ukloniti.

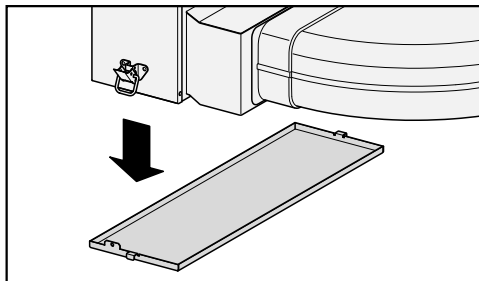
Staklokeramičke površine redovito čistite sredstvom za čišćenje staklokeramičkih površina.

- Uklonite gruba zaprljanja vlažnom krpom, zalijepljene ostatke strugalicom za staklo.
- Sve staklokeramičke površine očistite Miele sredstvom za čišćenje staklokeramičkih površina i površina od plemenitog čelika (pogledajte poglavlje „Dodatni pribor“) ili uobičajenim sredstvom za čišćenje staklokeramičkih površina, koristeći kuhinjski papir ili čistu krpu. Pridržavajte se uputa proizvođača sredstva za čišćenje.
- Vlažnom krpom potom obrišite staklokeramičku ploču te ju osušite. Vodite računa o tome da uklonite sve ostatke.
- **Mrlje** od kamenca ili vode uklonite sredstvom za čišćenje staklokeramičkih ploča i nehrđajućeg čelika.

Prihvatna posuda

Očistite prihvatnu posudu, ako uslijed prolijevanja ili prekipljenja kod kuhanja, u napu dospiju tekućine.

- Izvadite filtar za masnoću te ga očistite prema uputama opisanim u poglavlju „Filtar za masnoću“.



- Držite prihvatnu posudu čvrsto i otvorite 2 zatvarača (1x sprijeda, 1x straga). Držite prihvatnu posudu vodoravno te ju pažljivo uklonite s kućišta.
- Izlijte tekućinu.
- Očistite i osušite prihvatnu posudu.
- Očistite i osušite i dostupnu unutarnju stranu stolne nape.
- Ponovno pričvrstite prihvatnu posudu na kućište.
- Zatim postavite filtar za masnoću i poklopac.

Filtar za masnoću/Usisna rešetka

Usisna rešetka i višekratno upotrebljivi metalni filtari za masnoću u navi prihvataju na sebe krute sastojke kuhinjske pare (masnoće, prašinu itd.) i tako sprječavaju zaprljanje stolne nape. Nakupljena masnoća se nakon duljeg vremena stvrdnjava i otežava čišćenje. Preporučuje se čišćenje filtra za masnoću svakih 3–4 tjedna.

⚠ Opasnost od požara uzrokovana zaprljanim filtrom.
Masnoća nakupljena u filtru za masnoću može se zapaliti.
Redovito čistite filtar za masnoću.

Vađenje filtra za masnoću

- Po potrebi uklonite FlameGuard.
- Skinite usisnu rešetku.
- Pažljivo izvadite filtar za masnoću. Pazite da ne nagnete filtar za masnoću.
- Izlijte nakupljenu tekućinu s dna filtra.

Ručno pranje filtra za masnoću i usisne rešetke

- Usisnu rešetku i filtar za masnoću operite pomoću četke u toploj vodi u koju ste dodali blago sredstvo za ručno pranje posuđa. Nemojte upotrebljavati koncentrirano sredstvo za pranje posuđa.

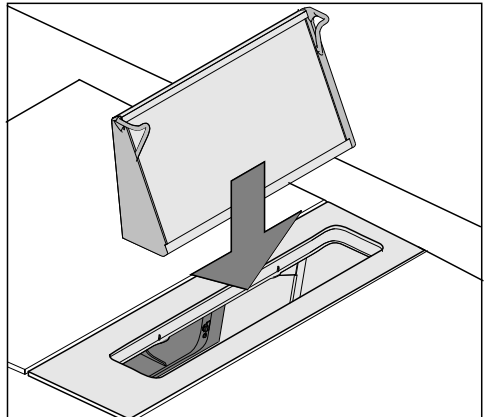
Pranje filtra za masnoću i usisne rešetke u perilici posuđa

- Usisnu rešetku postavite što okomitije u donju košaru.

- U donju košaru postavite filtar za masnoću s dnom filtra prema gore. Pripazite da se prskalice mogu slobodno okretati.
- Upotrebljavajte za kućanstvo uobičajeno sredstvo za pranje posuđa.
- Odaberite program s temperaturom pranja od maksimalno:
 - 55°C za usisnu rešetku
 - 65°C za filtar za masnoću

Pri pranju filtra za masnoću u perilici posuđa, moguće su, ovisno o upotrebljenom sredstvu za pranje, promjenljive boje na unutarnjim površinama filtra. Navedeno nema utjecaj na funkcionalnost filtra za masnoću.

Umetanje filtra za masnoću



- Postavite filtar za masnoću tako da se ravna strana filtra za masnoću nalazi na strani s priključkom na odvod zraka.

Čišćenje i održavanje

Unutrašnjost kućišta

- Dok je filter za masnoću izvađen, od nakupljene masnoće očistite i dostupne dijelove kućišta. Time ćete izbjeći opasnost od požara.

Sami možete ukloniti većinu grešaka i smetnji, koje se mogu pojaviti u svakodnevnom korištenju. U mnogo slučajeva možete uštedjeti vrijeme i novac, jer nećete morati zvati servis.

Sljedeće tablice pomoći će Vam u otkrivanju uzroka smetnji ili pogreški i pronalaženju njihovog rješenja.

Problem	Uzrok i rješenje
SmartLine element se ne može uključiti.	<p>SmartLine element nema napajanje.</p> <ul style="list-style-type: none">■ Provjerite je li osigurač električne instalacije isključen. Pozovite električara ili Miele servis (za jačinu osigurača pogledajte tipsku naljepnicu). <p>Možda je došlo do tehničke greške.</p> <ul style="list-style-type: none">■ Na približno 1 minutu odspojite SmartLine element od napajanja tako da<ul style="list-style-type: none">– isključite odgovarajući osigurač ili do kraja odvrnete rastalni osigurač ili– isključite FID (diferencijalnu) sklopku.■ Ako se SmartLine element ne može uključiti ni nakon ponovnog uključivanja/uvrtanja osigurača ili FID sklopke, obratite se električaru ili servisu.
Razine snage od 1 do B svijetle jedna za drugom	U slučaju nestanka struje doći će do automatskog resetiranja sustava

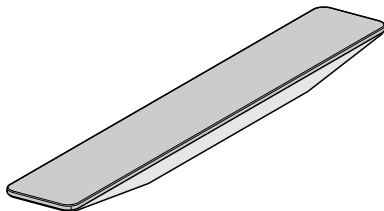
Dodatni pribor

Miele Vam sukladno Vašem proizvodu nudi velik izbor Miele dodatne opreme te sredstva za pranje i održavanje.

Te proizvode možete jednostavno nabaviti putem Miele internet trgovine.

Proizvode možete nabaviti i preko Miele servisa (pogledajte kraj uputa za uporabu) i Miele specijalizirane prodavaonice.

FlameGuard



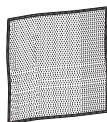
Za postavljanje između stolne nape i plinskog elementa

Sredstvo za čišćenje staklokeramike i plemenitog čelika 250 ml



Uklanja jača zaprljanja, mrlje od kamena i ostatke aluminija

Krpa od mikrovlakana



Za uklanjanje otisaka prstiju i blagih zaprljanja

Kontakt u slučaju smetnji

U slučaju problema koje ne možete sami riješiti obratite se primjerice svojem Miele zastupniku ili Miele servisu.

Miele servisnu službu možete rezervirati online na www.miele.com/service.

Telefonski broj Miele servisa naći ćete na zadnjoj stranici ovog dokumenta.

Servisu je potrebna oznaka modela i tvornički broj (fabr./SN/br.). Oba podatka nalaze se na tipskoj naljepnici.

Tipska naljepnica

Zalijepite priloženu tipsku naljepnicu. Provjerite podudara li se broj modela s podacima navedenim na poledini ovog dokumenta.



Jamstvo

Trajanje jamstva je 2 godine.

Ostale informacije naći ćete u priloženim uvjetima jamstva.

Sigurnosne napomene za ugradnju

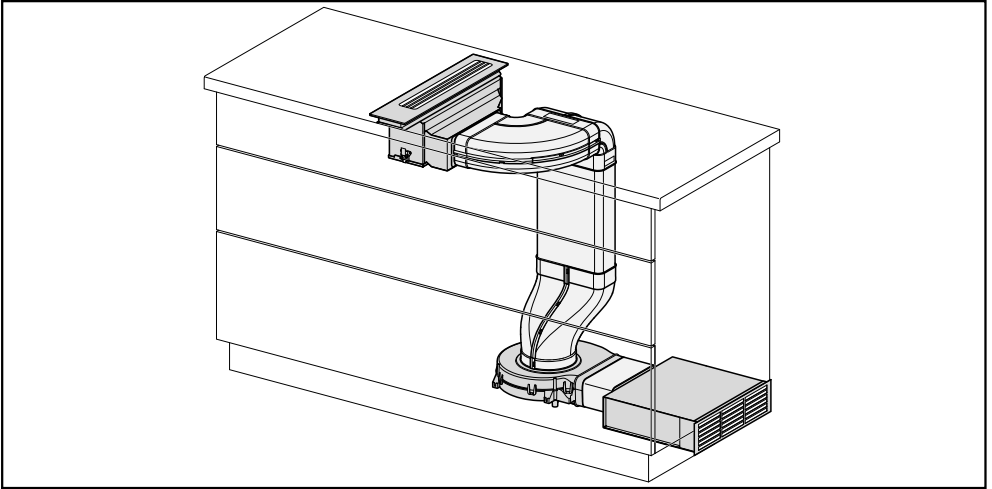
⚠ Šteta uzrokovana nestručnom ugradnjom.
SmartLine element se može oštetiti nestručnom ugradnjom.
Ugradnju SmartLine elementa bi trebalo izvršiti samo stručno osposobljeno osoblje.

⚠ Šteta uzrokovana predmetima koji padaju.
SmartLine element se može oštetiti prilikom ugradnje gornjih kuhinjskih ormarića.
SmartLine element ugradite tek nakon što ste ugradili gornje ormariće.

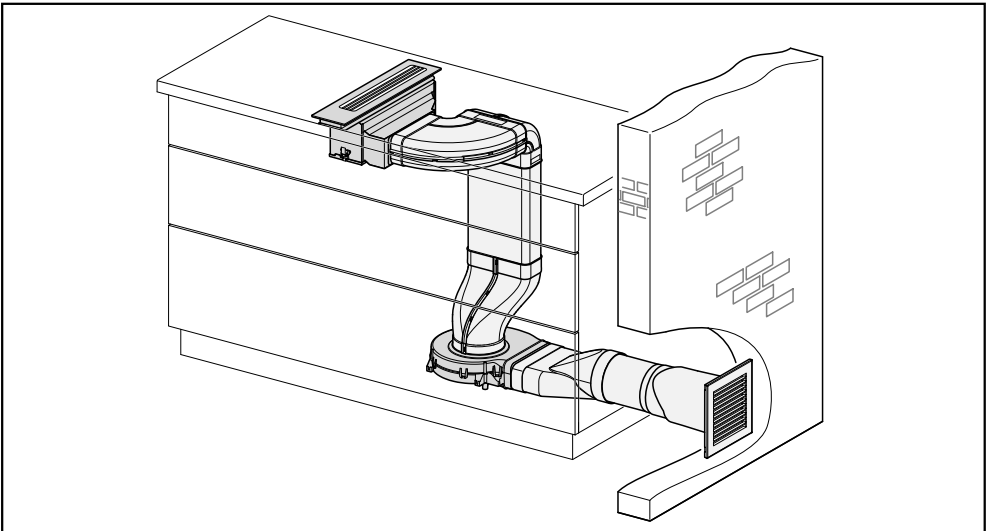
- ▶ Nakon ugradnje SmartLine elementa priključni kabel ne smije doći u dodir s pokretnim dijelovima kuhinjskih elemenata (npr. ladicom) i ne smije biti izložen mehaničkim opterećenjima.
- ▶ Kombinacija s uređajima na plin
Pokraj stolnih ugradbenih napa mogu se ugraditi samo Miele CS 7xxx plinski elementi.
- ▶ Pridržavajte se sigurnosnih razmaka navedenih na sljedećim stranicama.
- ▶ Za polaganje vodova za odvod zraka smiju se koristiti samo cijevi ili crijeva od nezapaljivog materijala. Njih možete nabaviti u specijaliziranim trgovinama ili servisu.
- ▶ Odvod zraka se ne smije voditi ni u dimnjak ni u bilo koji drugi dimovod koji se nalazi u uporabi, kao ni u okno koje služi za prozračivanje prostorija s ložištima.
- ▶ Ako se zrak odvodi u dimnjak ili dimovod koji se ne koristi, pridržavajte se važećih zakonskih propisa.

Primjeri ugradnje

Način rada na kruženje zraka



Način rada na odvod zraka

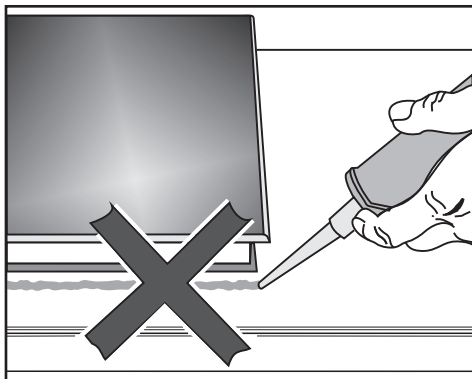


Ugradnja

Polaganje na radnu površinu

Napomene za ugradnju – polaganje na radnu površinu

Brtva između SmartLine elementa i
radne ploče

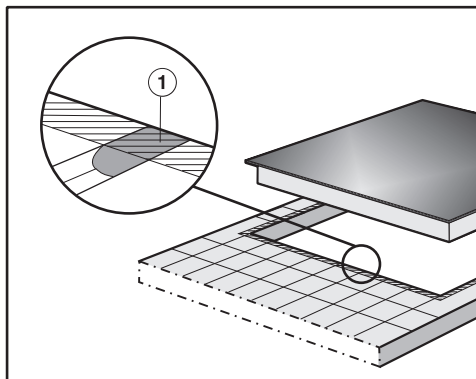


SmartLine element i radna ploča mogu se oštetiti ako će se element možda vaditi, a brtvljen je masom za fugiranje.

Između SmartLine elementa i radne površine nemojte koristiti masu za fugiranje.

Brtva ispod ruba gornjeg dijela uređaja osigurava dostatno brtvljenje prema radnoj ploči.

Radne ploče s keramičkim pločicama



Fuge ① i crtkana područja ispod ruba za brtvljenje na SmartLine elementu moraju biti glatki i izravnati tako da SmartLine element dobro leži i da brtva ispod ruba uređaja osigurava brtvljenje prema radnoj ploči.

Traka za brtvljenje

Traka za brtvljenje ispod ruba SmartLine elementa može se oštetiti kada se SmartLine element rastavlja prilikom servisa.

Prije ponovne ugradnje uvijek zamijenite traku za brtvljenje.

Ugradnja više SmartLine elemenata

Fuge između pojedinih SmartLine elemenata ispunite silikonskom masom za fuge otpornom na temperaturu (min. 160°C). Kod ugradnje u ravnini s radnom površinom potrebno je između SmartLine elemenata i radne ploče nanijeti sredstvo za fuge od silikona postojanog pri povišenim temperaturama (min. 160°C).

SmartLine elementi moraju nakon ugradnje biti dostupni odozdo, kako bi se donja kutija mogla skinuti radi potrebe održavanja. Ako se SmartLine elementima nakon ugradnje ne može pristupiti odozdo, mora se ukloniti sredstvo za brtvljenje fugi kako bi se elementi mogli izvaditi.

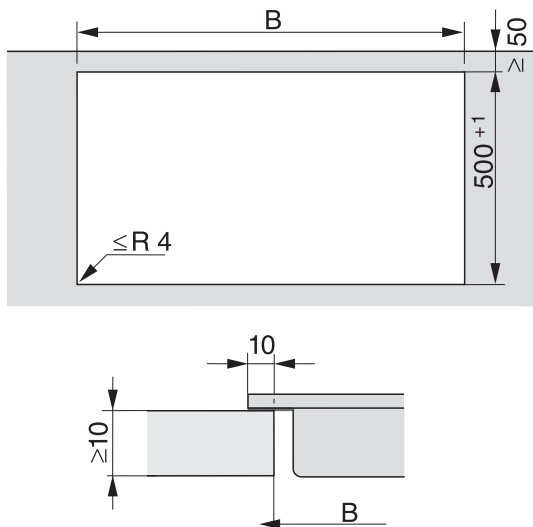
Dubina radne ploče

Stolna ugradbena napa se, uz pomoć priključnih nastavaka, može ugraditi s desnom ili lijevo odvodnom cijevi.

Minimalna dubina radne ploče kod

- priključnog nastavka desno 600 mm
- priključnog nastavka lijevo 665 mm

Izrez u radnoj ploči – polaganje na radnu površinu



Napomene za izračunavanje izreza

Elementi naliježu 10 mm na radnu ploču.

Kod ugradnje više elemenata potrebno je zadržati razmak od 2 mm između pojedinih elemenata.


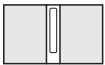
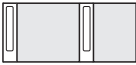
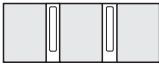



Izračun dimenzije izreza **B**

1 Element = Širina elemente minus 10 mm s desne strane, minus 10 mm s lijeve strane

Više elemenata = Ukupna širina elemenata plus 2 mm razmaka između elemenata, minus 10 mm s desne strane, minus 10 mm s lijeve strane.







U nastavku ćete naći primjere.

Ugradnja sa stolnom napom

Primjeri kombinacija	Broj x širina [mm]		Dimenzi- ja B [mm]
	Elementi za kuhanje	Stolna napa	
	1 x 378	1 x 120	480 ⁺¹
	2 x 378	1 x 120	860 ⁺¹
	1 x 378 1 x 620	2 x 120	1224 ⁺¹
	3 x 378	2 x 120	1362 ⁺¹
	2 x 378 1 x 620	2 x 120	1604 ⁺¹
	4 x 378	2 x 120	1742 ⁺¹
	1 x 620	2 x 120	844 ⁺¹

Ugradnja

Ugradnja bez stolne nape

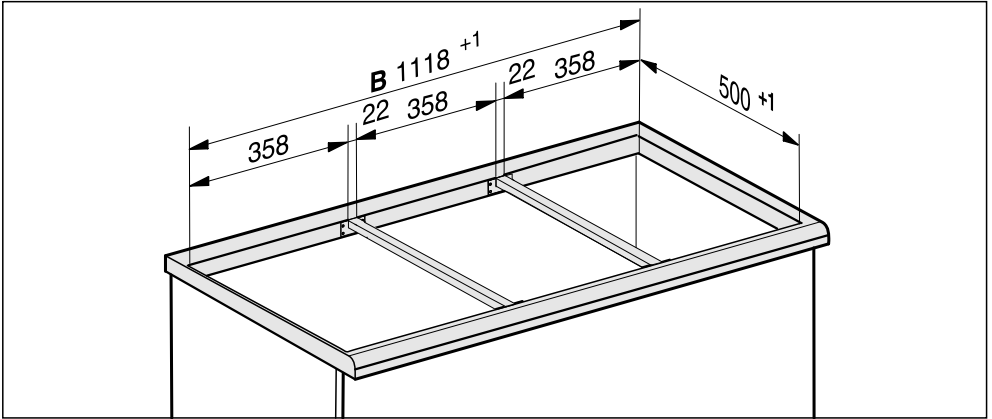
Primjeri kombinacija	Broj x širina [mm] Elementi za kuhanje	Dimenzija B [mm]
	1 x 378	358 ⁺¹
	2 x 378	738 ⁺¹
	1 x 378 1 x 620	980 ⁺¹
	3 x 378	1118 ⁺¹
	2 x 378 1 x 620	1360 ⁺¹
	4 x 378	1498 ⁺¹

Vezne letvice – polaganje na radnu površinu

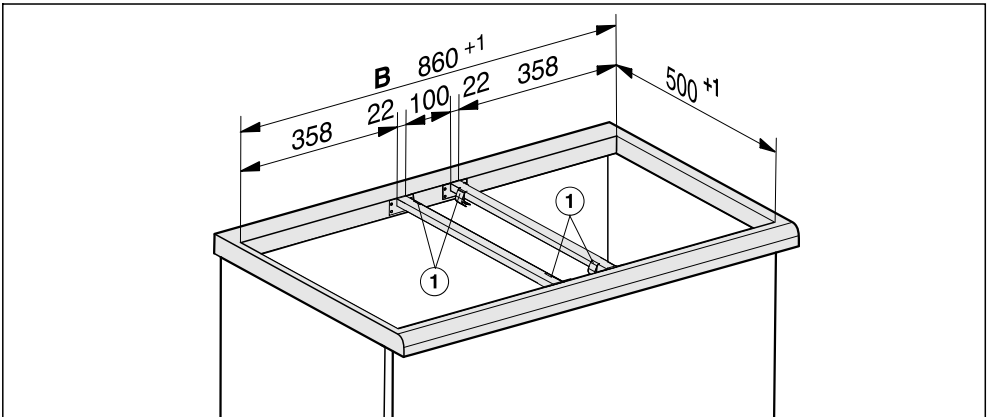
Kod ugradnje više SmartLine elemenata, između pojedinih elemenata, nužna je vezna letvica.

Kvačice priložene uz vezne letvice nužne su za ugradnju CSDA 700x FL.

Ugradnja 3 elementa i 2 vezne letvice



Vezne letvice za stolnu napu – polaganje na radnu površinu

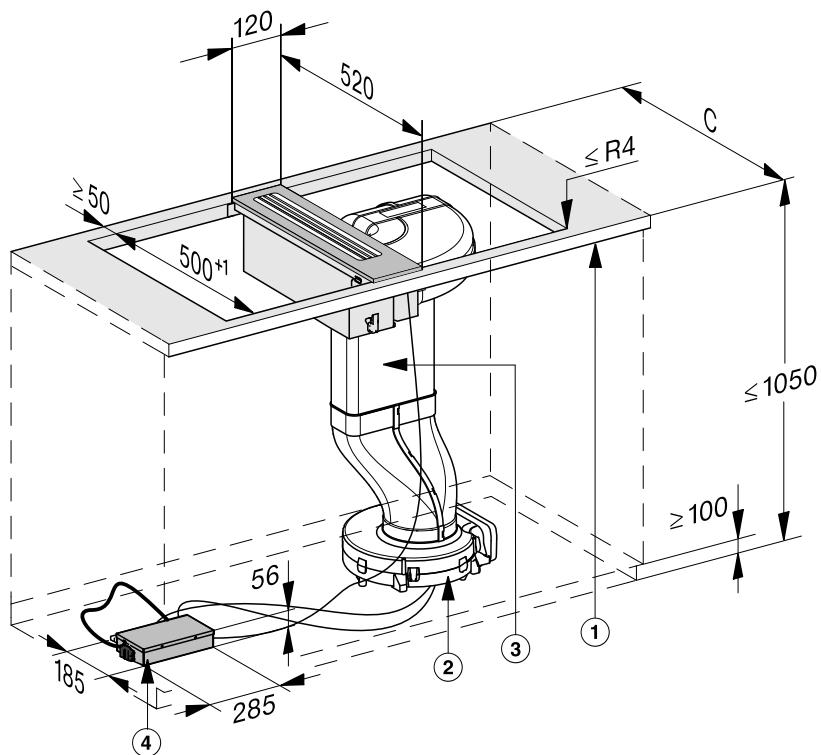


① Kvačice

Ugradnja

Dimenzije za ugradnju – polaganje na radnu površinu

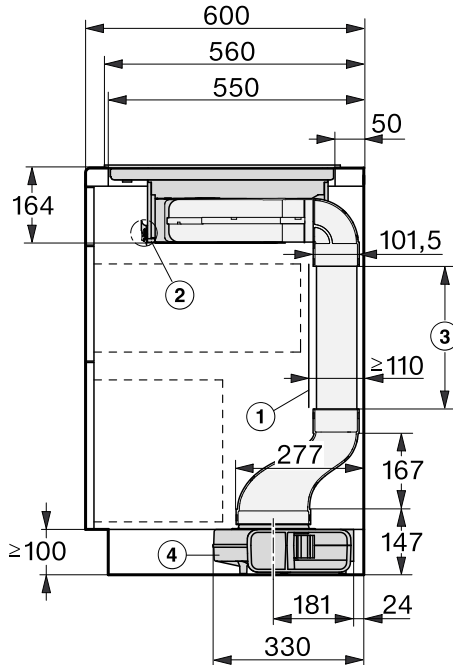
Sve mjere su navedene u mm.



- ① Sprijeda
- ② Ventilator (u podnožju na podu)
- ③ Odvod zraka
- ④ Električna kutija

Dimenzija odvoda zraka – Polaganje na radnu površinu – Dubina radne ploče 600 mm

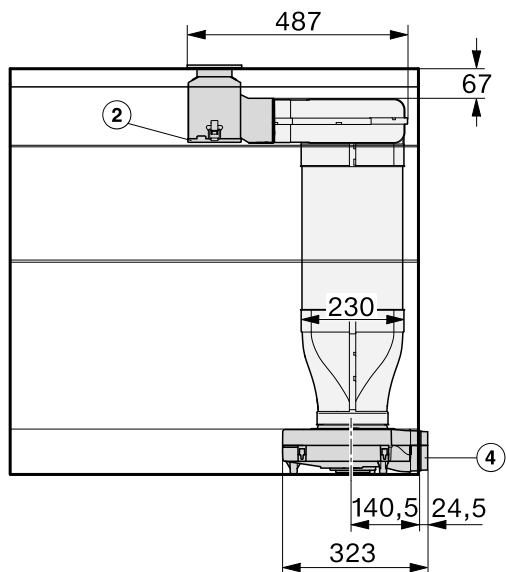
Bočna strana



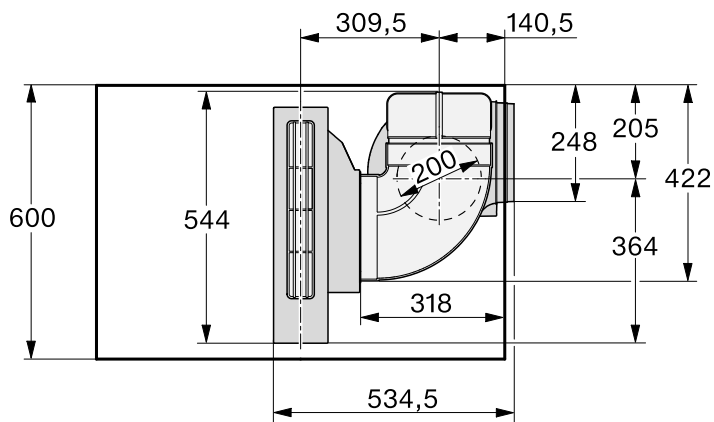
- ① Stražnja stjenka korpusa mora se za slučaj servisa moći skinuti.
Za odvod zraka između stjenke korpusa i nastavnog zida prostorije ili susjednog namještaja, mora se poštovati minimalni razmak od 110 mm.
- ② Nakon ugradnje treba biti omogućen pristup posudi za sakupljanje koja se može skinuti.
Za vađenje, moraju se otpustiti 2 zatvarača srijeda i straga.
- ③ Duljina kanala mora se prilagoditi visini donjeg ormarića.
Standardna isporuka 500 mm
- ④ Ventilator u podnožju

Ugradnja

Pogled sprijeda

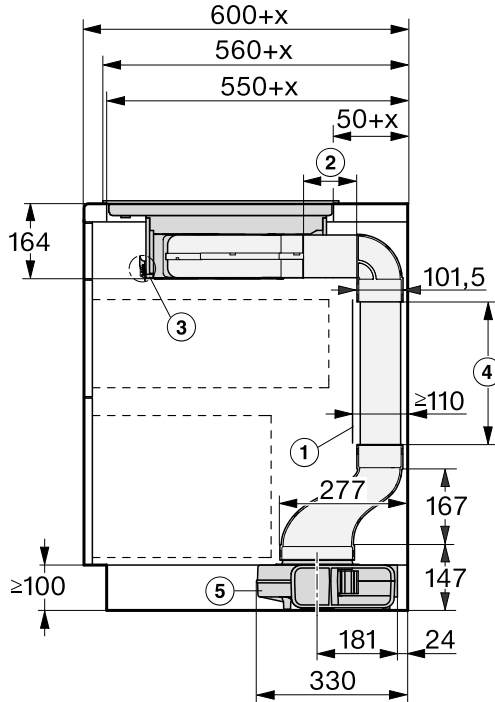


Pogled odozgo



Dimenzija odvoda zraka – Polaganje na radnu površinu – Dubina radne ploče veća od 600 mm

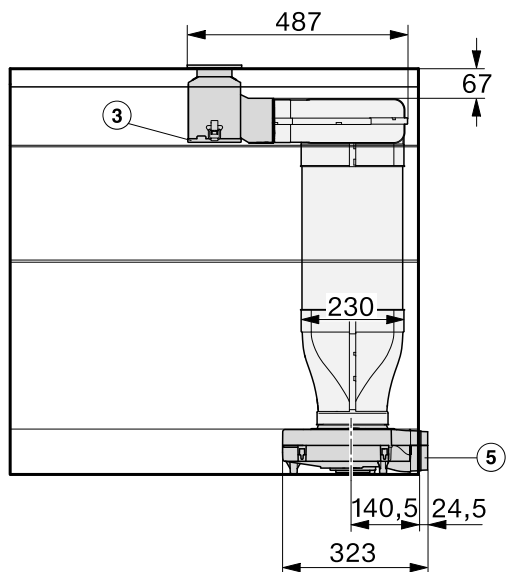
Bočna strana – Priključak za odvod zraka desno



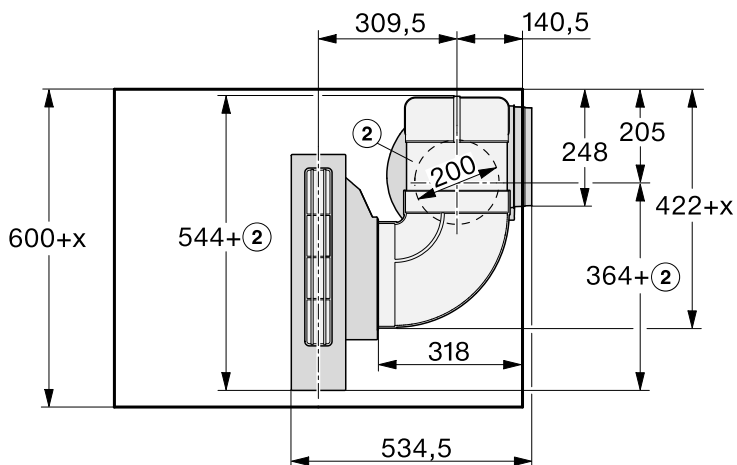
- ① Stražnja stjenka korpusa mora se za slučaj servisa moći skinuti.
Za odvod zraka između stjenke korpusa i nastavnog zida prostorije ili susjednog namještaja, mora se poštovati minimalni razmak od 110 mm.
 - ② Varijabilne duljine poveznice
 - ③ Nakon ugradnje treba biti omogućen pristup posudi za sakupljanje koja se može skinuti.
Za vađenje, moraju se otpustiti 2 zatvarača srijeda i straga.
 - ④ Duljina kanala mora se prilagoditi visini donjeg ormarića.
Standardna isporuka 500 mm
 - ⑤ Ventilator u podnožju
- x Dimenzija za koju je dubina radne ploče veća od 600 mm.

Ugradnja

Pogled sprijeda – Priključak za odvod zraka desno

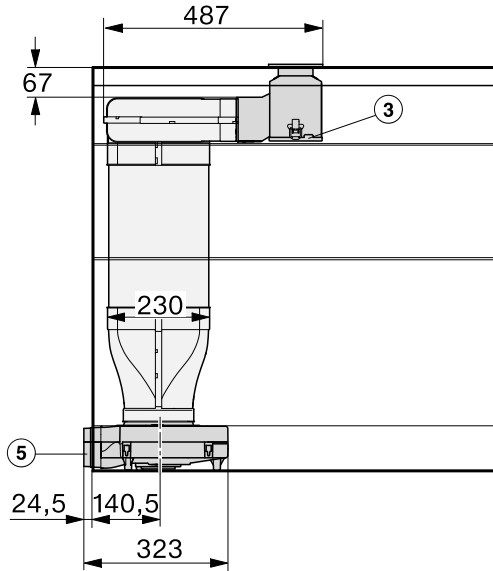


Izgled odozgo – Priključak za odvod zraka desno

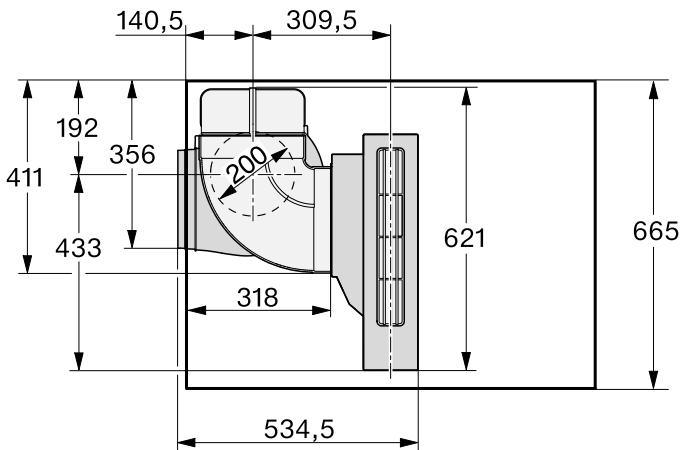


Ako odvod zraka želite ugraditi lijevo od stolne nape, dubina radne ploče mora biti barem 665 mm.

Pogled srijeda – Priključak za odvod zraka lijevo



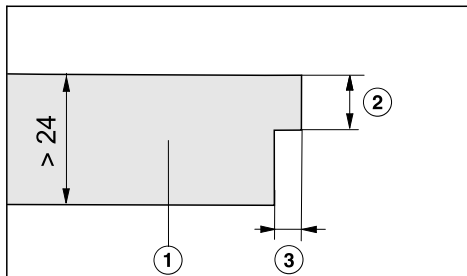
Pogleda odozgo – Priključak za odvod zraka lijevo



Ugradnja

Ugradnja – Polaganje na radnu površinu

Ako je radna ploča deblja od 24 mm, ista se na strani ugradnje (desno ili lijevo) s donje strane mora izrezati.

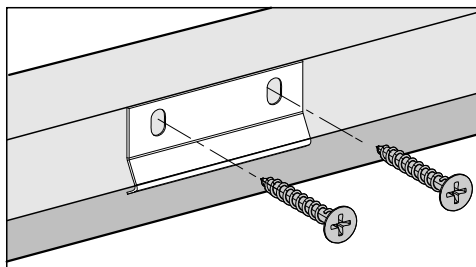


- ① Radna ploča
- ② Maksimalno 24 mm
- ③ 12 mm

Učvršćivanje kutnika

1 kutnik (priložen uz veznu letvicu) se pričvršćuje u skladu sa stranom ugradnje na sredinu desne ili lijeve strane izreza.

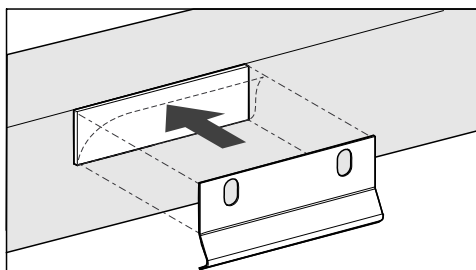
Drvena radna ploča



- Kutnik položite u ravnini gornjeg ruba izreza.
- Učvrstite kutnik priloženim vijcima za drvo 3,5 x 25 mm.

Radna ploča od prirodnog kamena

Za pričvršćenje kutnika potrebna Vam je obostrana ljepljiva traka (nije priložena).



- Ljepljivu traku postavite na gornji rub izreza.
- Kutnik položite u ravnini gornjeg ruba izreza.
- Čvrsto pritisnite kutnik.

Priprema radne ploče

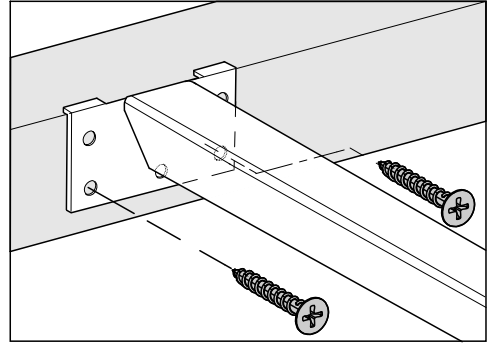
- Izrežite izrez u radnoj ploči. Poštujte sigurnosne razmake (pogledajte poglavlje „Instalacija“, odlomak „Sigurnosni razmaci“).
- Zabrtvite površine reza kod **drvene radne ploče** posebnim lakom, silikonskom masom ili smolom kako biste spriječili napuhavanje uslijed utjecaja vlage. Brtveni materijal mora biti otporan na toplinu.

Pripazite da ovi materijali ne dospiju na gornju površinu radne ploče.

Ugradnja veznih letvica

Koristite srednje rupice za pričvršćenje, ako desno ili lijevo uz veznu letvicu ugrađujete sljedeće SmartLine elemente: CS 7611, CS 7641, CS 7101(-1), CS 7102(-1)

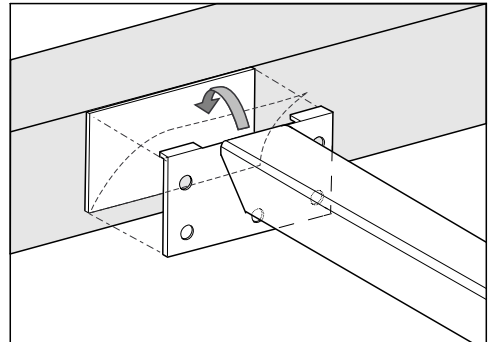
Drvena radna ploča



- Vezne letvice položite u ravnini gornjeg ruba izreza.
- Učvrstite vezne letvice s isporučenim vijcima za drvo 3,5 x 25 mm.

Radna ploča od prirodnog kamena

Za pričvršćivanje veznih letvica potrebna Vam je obostrana ljepljiva traka (nije priložena).

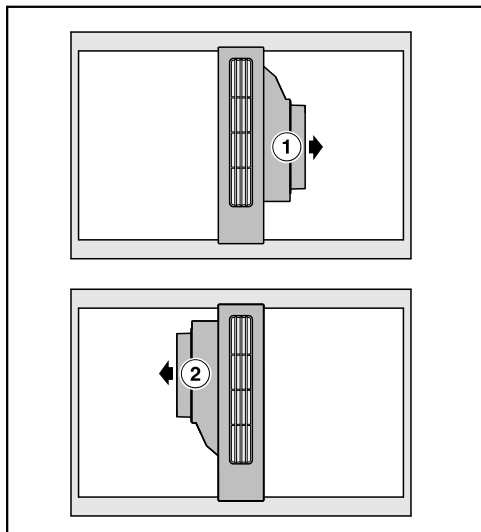


- Ljepljivu traku postavite na gornji rub izreza.
- Vezne letvice položite u ravnini gornjeg ruba izreza.
- Čvrsto utisnite vezne letvice.

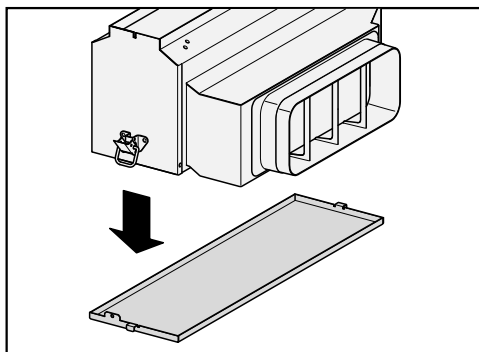
Ugradnja

Ugradnja stolne nape

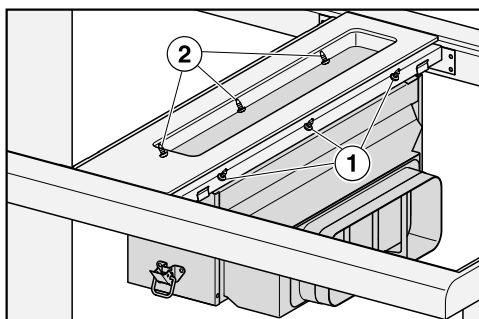
Stolna ugradbena napa se, uz pomoć priključnih nastavaka, može ugraditi s desnom ili lijevom odvodnom cijevi.



- ① Priključni nastavak za odvod zraka desno
- ② Priključni nastavak za odvod zraka lijevo
- Priloženu brtvenu traku zalijepite ispod ruba pokrova. Traku za brtvljenje ne lijepite ispod odvoda.
- Postavite kvačice na vezne letvice.
- Provedite ožičenje upravljanja između veznih letvica prema dolje.
- Postavite pokrov na vezne letvice.



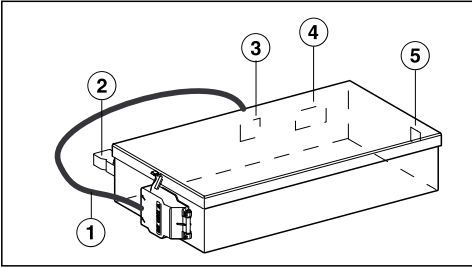
- Uklonite prihvatnu posudu za masnoću s kućišta.



- Pričvrstite kućište s unutarnje strane s vijcima ① s desne i lijeve ② strane (po 3 vijka).
- Pričvrstite prihvatnu posudu za masnoću.
- Montirajte odvod zraka.

Vodite računa o tome da je zračni kanal nakon ugradnje mehanički opterećen.

Električna kutija



- ① Kabel za mrežni priključak
- ② Priključenje na kontakt prozora
- ③ Ožičenje priključne kutije, radni napon ventilatora
- ④ Ožičenje priključne kutije, upravljanje ventilatorom
- ⑤ Ožičenje priključne kutije, jedinica za upravljanje

Priključenje na kontakt prozora, ukoliko je potrebno

⚠ Priključak za kontakt prozora je pod naponom. Ozljede uzrokovane strujnim udarom. Prije priključivanja isključite stolnu napu s napajanja. Ožičenje rasklopnog sustava i priključivanje na napajanje vrši isključivo osposobljeni električar.

Ožičenje rasklopnog sustava mora odgovarati tipu H03VV-F 2x0,75 mm² i smije iznositi maksimalno 2,0 m.

Rasklopni sustav mora biti opremljen uklopnim kontaktom bez potencijala prikladnim za 230 V, 1A. U otvorenom uklopnom stanju je napa van pogona.

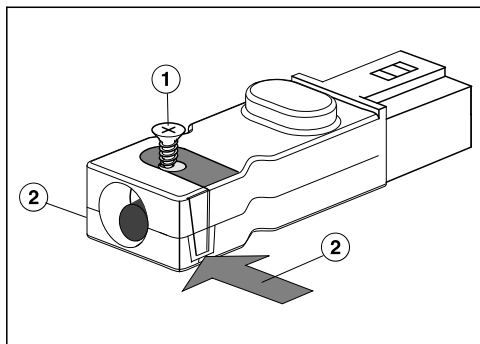
Koristite isključivo dozvoljene i provjerene bežične rasklopne sustave (npr. kontakti prekidač za prozor, kontrolnik prigušenja) i za njih zatražite dozvolu od autoriziranih osoba (dimnjačara).

Rasklopni sustav mora biti prikladan za pogon s BLCD motorom.

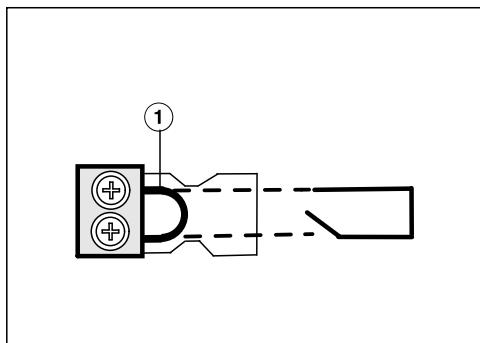
Potrebna Vam je odgovarajuća dokumentacija za vanjski rasklopni sustav, kako bi osigurali bezopasno priključivanje i rad sustava.

Ugradnja

- Otpustite jezičak i povucite utikač.



- Odvrtite vijak ① rasterećenja i otključajte kućište s obje strane ②.
- Otvorite kućište.
- Skinite čep.



- Zamijenite most ① za priključni vod rasklopnog sustava.
- Zatvorite kućište.
- Zavrnite vijak rasterećenja.
- Utaknite utikač.

Priključivanje električne kutije

- Priključite ožičenje i upravljanje ventilatorom na električnu kutiju i na ventilator.
- Priključite upravljačku jedinicu na električnu kutiju.

Utikači su konstruirani tako da ih nećete zamijeniti.

- Stolnu napu priključite na električnu mrežu.
- Provjerite rad stolne nape.

Zabrtviti fuge

- Fuge između pojedinih SmartLine elemenata te elemenata u ravnini s radnom površinom i između SmartLine elemenata i radne ploče ispunite silikonskom masom za fuge otpornom na temperaturu (min. 160°C).

Neprikladno sredstvo za brtvljenje fuga može oštetiti prirodni kamen. Kod prirodnog kamena i keramičkih pločica od prirodnog kamena, upotrebljavajte isključivo sredstvo za fuge koje je prikladno za te materijale. Pridržavajte se uputa proizvođača.

U ravnini s radnom površinom

Napomene za ugradnju – U ravnini s radnom površinom

Ugradnja u ravnini s radnom površinom moguća je samo u prirodni kamen (granit, mramor), masivno drvo i radne ploče obložene pločicama. Kod radnih ploča od drugih materijala potrebno je provjeriti kod proizvođača, jesu li materijali prikladni za ugradnju u ravnini s radnom površinom.

Unutarnja širina donjeg ormarića mora biti barem tolika koliki je i unutarnji izrez radne ploče (pogledajte poglavlje „Instalacija“, odlomak „Dimenzije za ugradnju – u ravnini s radnom površinom“), kako bi se SmartLine elementu nakon ugradnje moglo pristupiti odozdo i kako bi se donja kutija mogla skinuti u svrhu održavanja. Ako se elementu nakon ugradnje ne može pristupiti odozdo, mora se ukloniti sredstvo za brtvljenje fugi kako bi se element mogao izvaditi.

Radne ploče od prirodnog kamena

SmartLine element polaže se izravno u otvor.

Masivno drvo, opločene radne ploče, staklene radne ploče

SmartLine element pričvršćuje se u izrez pomoću drvenih letvica. Letvice nisu uključene u opseg isporuke i moraju biti raspoložive na mjestu ugradnje.

Traka za brtvljenje

Traka za brtvljenje ispod ruba SmartLine elementa može se oštetiti kada se SmartLine element rastavlja prilikom servisa.

Prije ponovne ugradnje uvijek zamijenite traku za brtvljenje.

Ugradnja

Ugradnja više SmartLine elemenata

Fuge između pojedinih SmartLine elemenata ispunite silikonskom masom za fuge otpornom na temperaturu (min. 160°C). Kod ugradnje u ravnini s radnom površinom potrebno je između SmartLine elemenata i radne ploče nanijeti sredstvo za fuge od silikona postojanog pri povišenim temperaturama (min. 160°C).

SmartLine elementi moraju nakon ugradnje biti dostupni odozdo, kako bi se donja kutija mogla skinuti radi potrebe održavanja. Ako se SmartLine elementima nakon ugradnje ne može pristupiti odozdo, mora se ukloniti sredstvo za brtvljenje fugi kako bi se elementi mogli izvaditi.

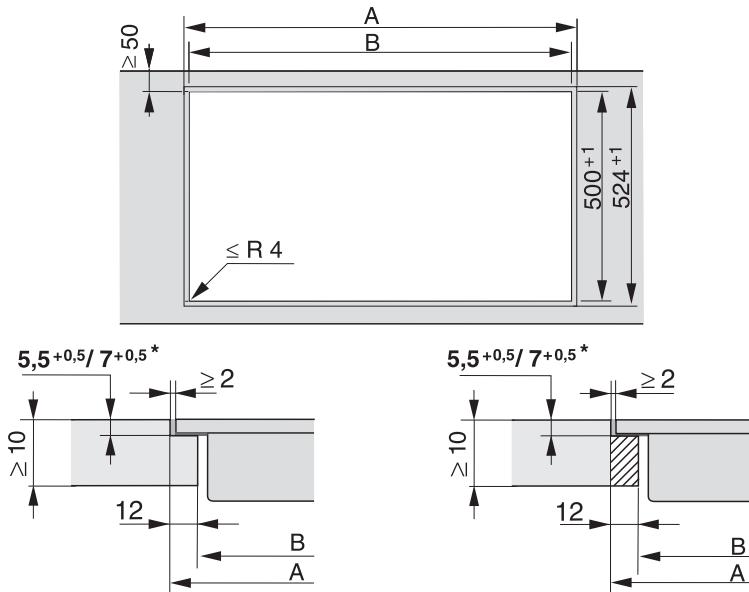
Dubina radne ploče

Stolna ugradbena napa se, uz pomoć priključnih nastavaka, može ugraditi s desnom ili lijevo odvodnom cijevi.

Minimalna dubina radne ploče kod

- priključnog nastavka desno 600 mm
- priključnog nastavka lijevo 665 mm

Izrez u radnoj ploči – U ravnini radne površine



Radna ploča od prirodnog kamena

Radna ploča od drva

* $7^{+0,5}$ mm kod CS 7611 FL

Napomene za izračunavanje izreza

Elementi naliježu 10 mm na radnu ploču.

Kod ugradnje više elemenata potrebno je zadržati razmak od 2 mm između pojedinih elemenata.

Izračun dimenzije izreza **A**


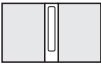





1 Element = Širina elementa plus 2 mm s desne strane, plus 2 mm s lijeve strane.
 Više elemenata = Ukupna širina elemenata plus 2 mm razmaka između elemenata, plus 2 mm s desne strane, plus 2 mm s lijeve strane

Izračun dimenzije izreza **B** = Dimenzija izreza A minus 12 mm s desne strane, minus 12 mm s lijeve strane.







U nastavku ćete naći primjere.

Ugradnja

Ugradnja sa stolnom napom

Primjeri kombinacija	Broj x širina [mm]		Dimenzija A [mm]	Dimenzija B [mm]
	Elementi za kuhanje	Stolna napa		
	1 x 378	1 x 120	504 ⁺¹	480 ⁺¹
	2 x 378	1 x 120	884 ⁺¹	860 ⁺¹
	1 x 378 1 x 620	2 x 120	1248 ⁺¹	1224 ⁺¹
	3 x 378	2 x 120	1386 ⁺¹	1362 ⁺¹
	2 x 378 1 x 620	2 x 120	1628 ⁺¹	1604 ⁺¹
	4 x 378	2 x 120	1766 ⁺¹	1742 ⁺¹
	1 x 620	2 x 120	868 ⁺¹	844 ⁺¹

Ugradnja bez stolne nape

Primjeri kombinacija	Broj x širina [mm] Elementi za kuhanje	Dimenzija A [mm]	Dimenzija B [mm]
	1 x 378	382 ⁺¹	358 ⁺¹
	2 x 378	762 ⁺¹	738 ⁺¹
	1 x 378 1 x 620	1004 ⁺¹	980 ⁺¹
	3 x 378	1142 ⁺¹	1118 ⁺¹
	2 x 378 1 x 620	1384 ⁺¹	1360 ⁺¹
	4 x 378	1522 ⁺¹	1498 ⁺¹

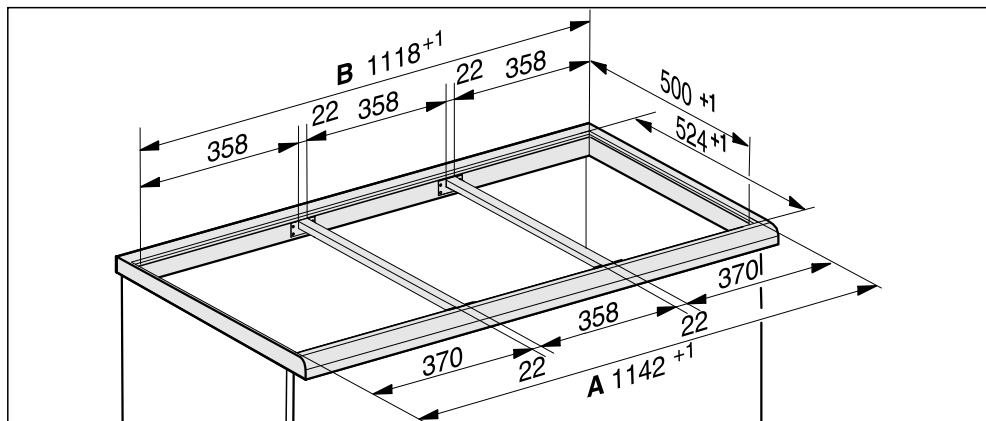
Ugradnja

Vezne letvice – U ravni radne površine

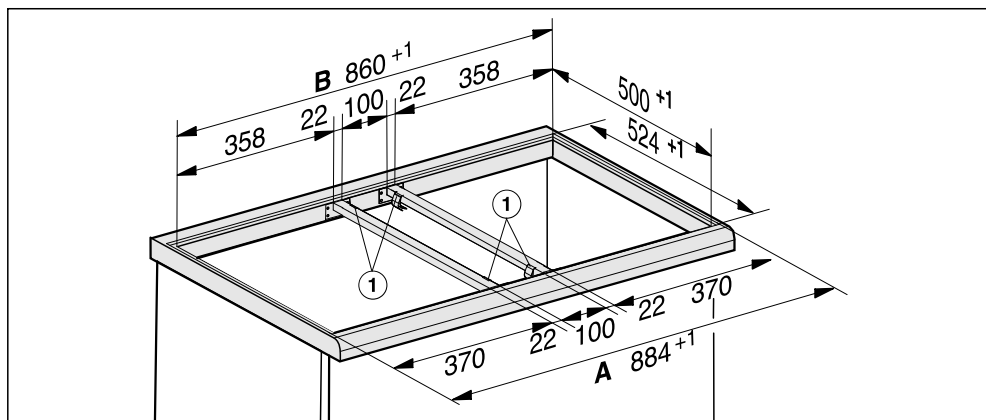
Kod ugradnje više SmartLine elemenata, između pojedinih elemenata, nužna je vezna letvica.

Kvačice priložene uz vezne letvice nužne su za ugradnju CSDA 700x FL.

Ugradnja 3 elementa i 2 vezne letvice



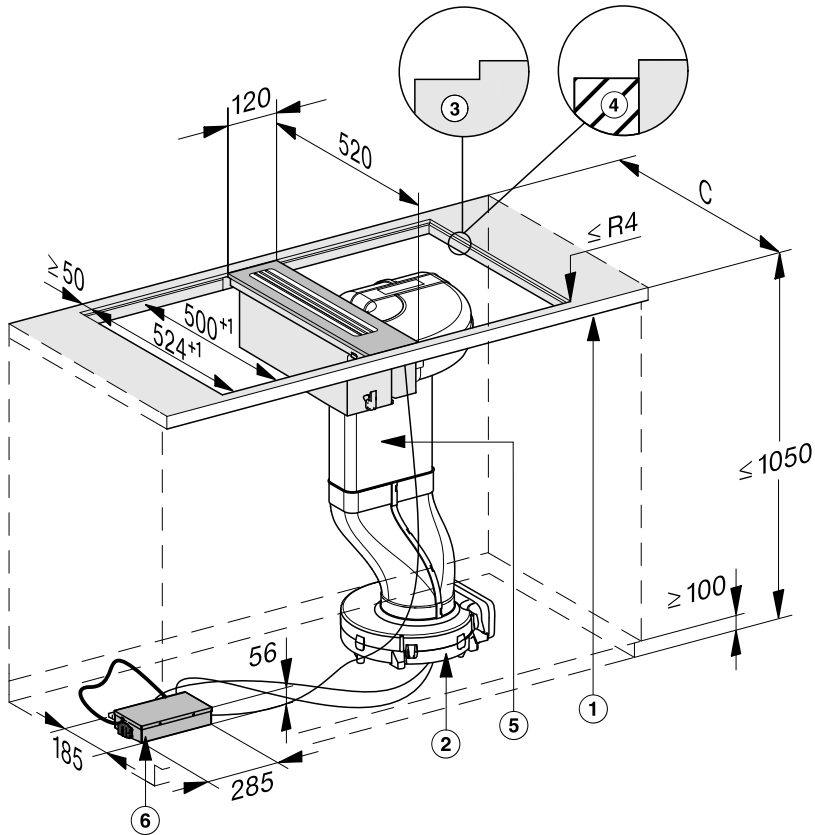
Vezne letvice za stolnu napu – U ravni radne površine



① Kvačice

Dimenzije za ugradnju – u ravnini s radnom površinom

Sve mjere su navedene u mm.

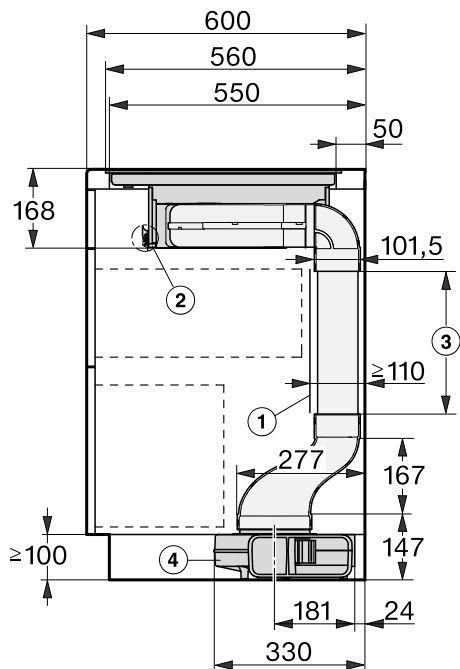


- ① Sprijeda
- ② Ventilator (u podnožju na podu)
- ③ Stepenasti rub (detaljne nacрте pogledajte u poglavlju „Ugradnja“, poglavlje „Izrez u radnoj ploči za ugradnju u ravnini s radnom površinom“)
- ④ Drvena letvica 12 mm (nije isporučena, detaljne nacрте pogledajte u poglavlju „Ugradnja“, poglavlje „Izrez u radnoj ploči za ugradnju u ravnini s radnom površinom“)
- ⑤ Odvod zraka
- ⑥ Električna kutija

Ugradnja

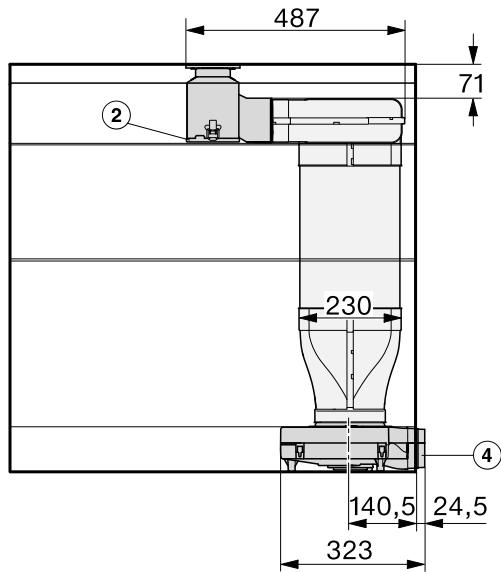
Dimenzija zračnog kanala – Polaganje u ravnini s radnom površinom – Dubina radne ploče 600 mm

Bočna strana

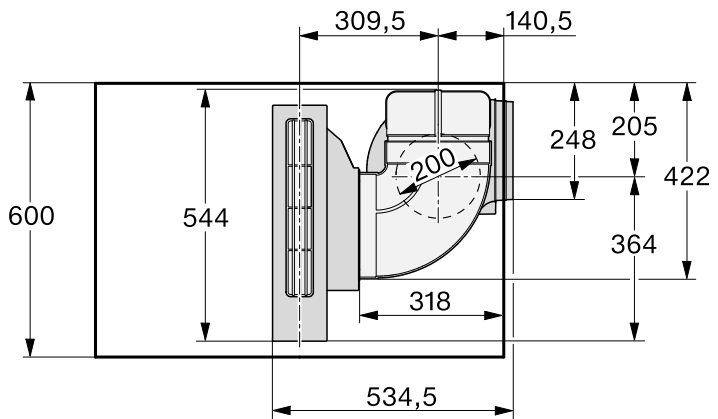


- ① Stražnja stjenka korpusa mora se za slučaj servisa moći skinuti.
Za odvod zraka između stjenke korpusa i nastavnog zida prostorije ili susjednog namještaja, mora se poštovati minimalni razmak od 110 mm.
- ② Nakon ugradnje treba biti omogućen pristup posudi za sakupljanje koja se može skinuti.
Za vađenje, moraju se otpustiti 2 zatvarača srijeda i straga.
- ③ Duljina kanala mora se prilagoditi visini donjeg ormarića.
Standardna isporuka 500 mm
- ④ Ventilator u podnožju

Pogled sprijeda



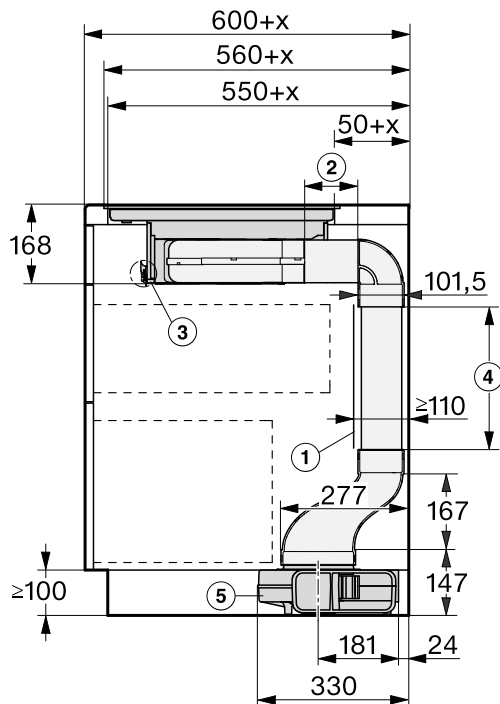
Pogled odozgo



Ugradnja

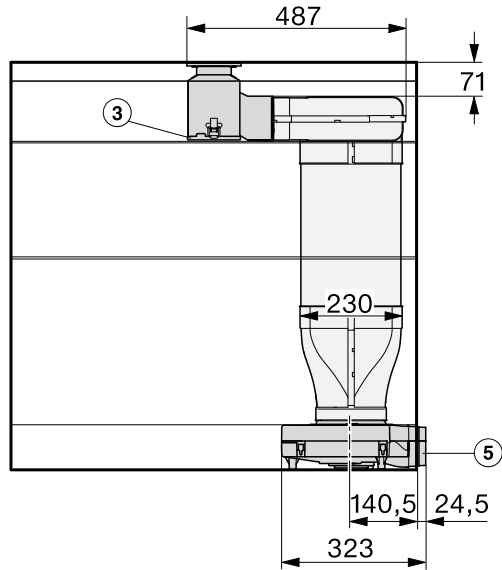
Dimenzija zračnog kanala – Polaganje u ravnini s radnom površinom – Dubina radne ploče veća od 600 mm

Bočna strana – Priključak za odvod zraka desno

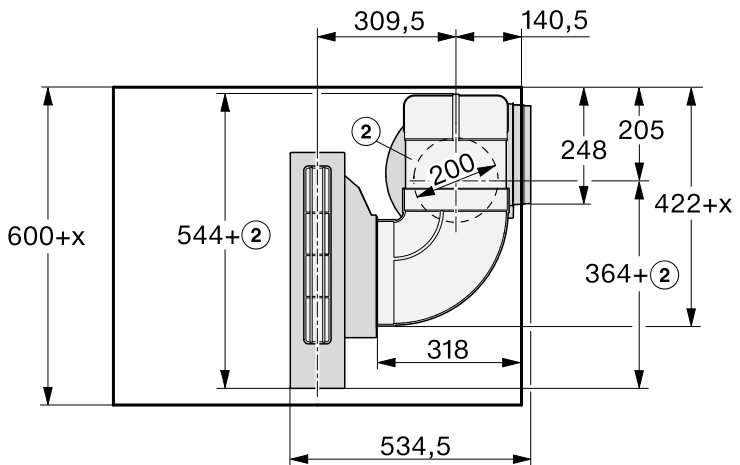


- ① Stražnja stjenka korpusa mora se za slučaj servisa moći skinuti.
Za odvod zraka između stjenke korpusa i nastavnog zida prostorije ili susjednog namještaja, mora se poštovati minimalni razmak od 110 mm.
 - ② Varijabilne duljine poveznice
 - ③ Nakon ugradnje treba biti omogućen pristup posudi za sakupljanje koja se može skinuti.
Za vađenje, moraju se otpustiti 2 zatvarača srijeda i straga.
 - ④ Duljina kanala mora se prilagoditi visini donjeg ormarića.
Standardna isporuka 500 mm
 - ⑤ Ventilator u podnožju
- x Dimenzija za koju je dubina radne ploče veća od 600 mm.

Pogled sprijeda – Priključak za odvod zraka desno



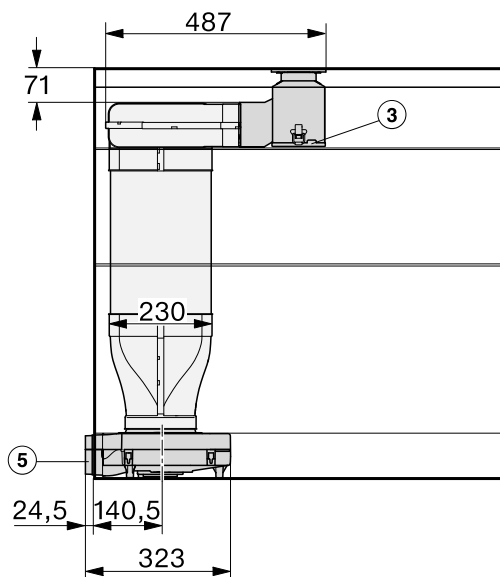
Izgled odozgo – Priključak za odvod zraka desno



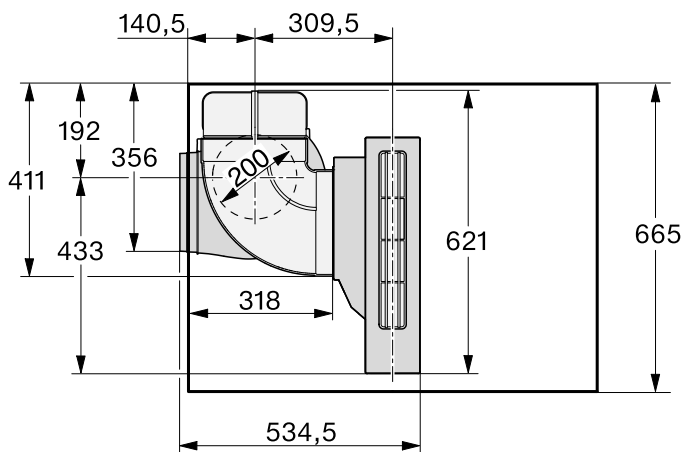
Ugradnja

Ako odvod zraka želite ugraditi lijevo od stolne nape, dubina radne ploče mora biti barem 665 mm.

Pogled sprijeda – Priključak za odvod zraka lijevo

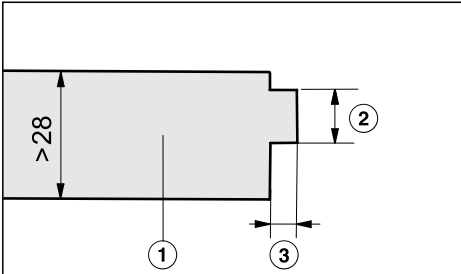


Pogleda odozgo – Priključak za odvod zraka lijevo



Ugradnja – U ravnini s radnom površinom

Ako je radna ploča deblja od 28 mm, ista se na strani ugradnje (desno ili lijevo) s donje strane mora izrezati.

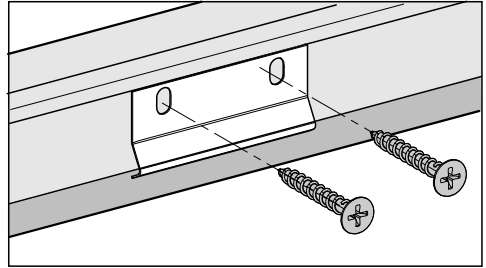


- ① Radna ploča
- ② Maksimalno 24 mm
- ③ 12 mm

Učvršćivanje kutnika

1 kutnik (priložen uz veznu letvicu) se pričvršćuje u skladu sa stranom ugradnje na sredinu desne ili lijeve strane izreza.

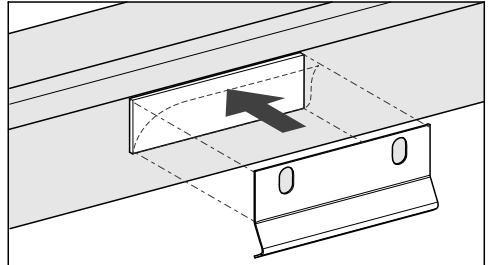
Drvena radna ploča



- Kutnik položite u ravnini gornjeg ruba donje stepenice stepenastog ruba.
- Učvrstite kutnik priloženim vijcima za drvo 3,5 x 25 mm.

Radna ploča od prirodnog kamena

Za pričvršćenje kutnika potrebna Vam je obostrana ljepljiva traka (nije priložena).



- Ljepljivu traku postavite na gornji rub donje stepenice stepenastog ruba.
- Kutnik položite u ravnini gornjeg ruba donje stepenice stepenastog ruba.
- Čvrsto pritisnite kutnik.

Ugradnja

Priprema radne ploče

- Izrežite izrez u radnoj ploči. Poštujte sigurnosne razmake (pogledajte poglavlje „Instalacija“, odlomak „Sigurnosni razmaci“).
- Zabrtvite površine reza kod **drvene radne ploče** posebnim lakom, silikonskom masom ili smolom kako biste spriječili napuhavanje uslijed utjecaja vlage. Brtveni materijal mora biti otporan na toplinu.

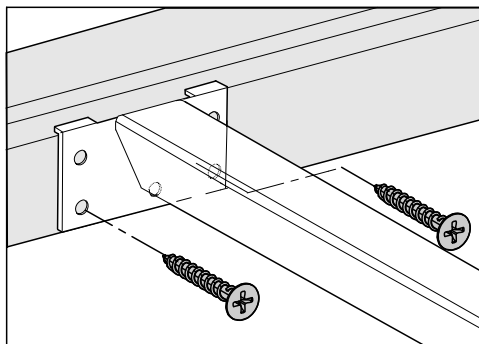
Pripazite da ovi materijali ne dospiju na gornju površinu radne ploče.

- Pričvrstite kod drvenih radnih ploča drvene letvice 5,5 mm ispod gornjeg ruba radne ploče.
Kod CS 7611 FL potrebno je drvenu letvicu pričvrstiti na 7 mm ispod gornjeg ruba radne ploče.

Ugradnja veznih letvica

Koristite srednje rupice za pričvršćenje, ako desno ili lijevo uz veznu letvicu ugrađujete sljedeće SmartLine elemente: CS 7611, CS 7641, CS 7101(-1), CS 7102(-1)

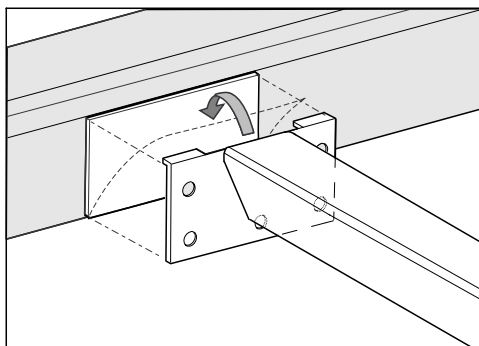
Drvena radna ploča



- Vezne letvice postavite na donje stepenice stepenastog ruba.
- Učvrstite vezne letvice s isporučenim vijcima za drvo 3,5 x 25 mm.

Radna ploča od prirodnog kamena

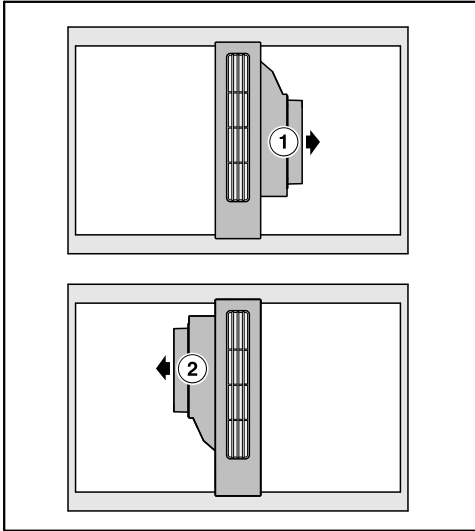
Za pričvršćivanje veznih letvica potrebna Vam je obostrana ljepljiva traka (nije priložena).



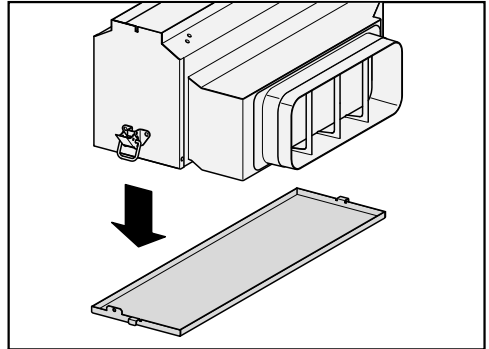
- Ljepljivu traku postavite na donje stepenice stepenastog ruba.
- Vezne letvice postavite na donje stepenice stepenastog ruba.
- Čvrsto utisnite vezne letvice.

Ugradnja stolne nape

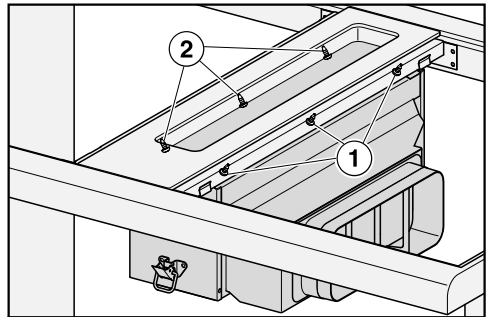
Stolna ugradbena napa se, uz pomoć priključnih nastavaka, može ugraditi s desnom ili lijevom odvodnom cijevi.



- ① Priključni nastavak za odvod zraka desno
- ② Priključni nastavak za odvod zraka lijevo
- Priloženu brtvenu traku zalijepite ispod ruba pokrova. Traku za brtvljenje ne lijepite ispod odvoda.
- Postavite kvačice na vezne letvice.
- Provedite ožičenje upravljanja između veznih letvica prema dolje.
- Postavite pokrov na vezne letvice.



- Uklonite prihvatnu posudu za masnoću s kućišta.

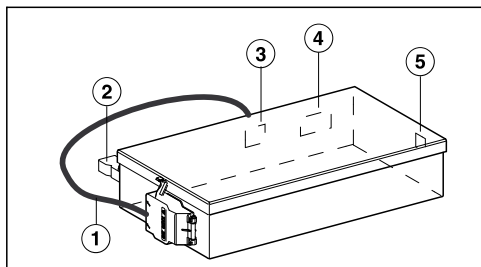


- Pričvrstite kućište s unutarnje strane s vijcima ① s desne i lijeve ② strane (po 3 vijka).
- Pričvrstite prihvatnu posudu za masnoću.
- Montirajte odvod zraka.

Vodite računa o tome da je zračni kanal nakon ugradnje mehanički opterećen.

Ugradnja

Električna kutija



- ① Kabel za mrežni priključak
- ② Priključenje na kontakt prozora
- ③ Ožičenje priključne kutije, radni napon ventilatora
- ④ Ožičenje priključne kutije, upravljanje ventilatorom
- ⑤ Ožičenje priključne kutije, jedinica za upravljanje

Priključenje na kontakt prozora, ukoliko je potrebno

⚠ Priključak za kontakt prozora je pod naponom. Ozljeđe uzrokovane strujnim udarom. Prije priključivanja isključite stolnu napu s napajanja. Ožičenje rasklopnog sustava i priključivanje na napajanje vrši isključivo osposobljeni električar.

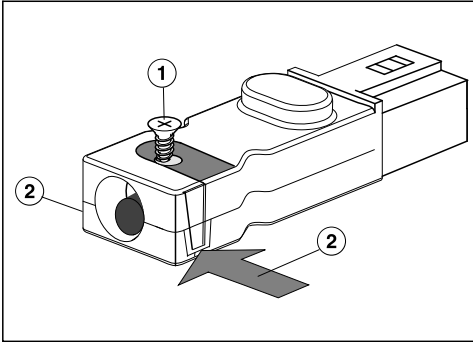
Ožičenje rasklopnog sustava mora odgovarati tipu H03VV-F 2x0,75 mm² i smije iznositi maksimalno 2,0 m. Rasklopni sustav mora biti opremljen uklopnim kontaktom bez potencijala prikladnim za 230 V, 1A. U otvorenom uklopnom stanju je napa van pogona.

Koristite isključivo dozvoljene i provjerene bežične rasklopne sustave (npr. kontakti prekidač za prozor, kontrolnik prigušenja) i za njih zatražite dozvolu od autoriziranih osoba (dimnjačara).

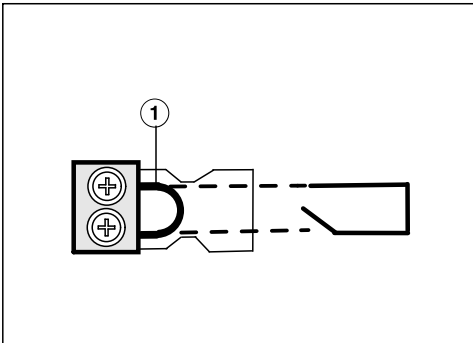
Rasklopni sustav mora biti prikladan za pogon s BLCD motorom.

Potrebna Vam je odgovarajuća dokumentacija za vanjski rasklopni sustav, kako bi osigurali bezopasno priključivanje i rad sustava.

- Otpustite jezičak i povucite utikač.



- Odvrtite vijak ① rasterećenja i otključajte kućište s obje strane ②.
- Otvorite kućište.
- Skinite čep.



- Zamijenite most ① za priključni vod rasklopnog sustava.
- Zatvorite kućište.
- Zavrnite vijak rasterećenja.
- Utaknite utikač.

Priključivanje električne kutije

- Priključite ožičenje i upravljanje ventilatorom na električnu kutiju i na ventilator.
- Priključite upravljačku jedinicu na električnu kutiju.

Utikači su konstruirani tako da ih nećete zamijeniti.

- Stolnu napu priključite na električnu mrežu.
- Provjerite rad stolne nape.

Zabrtviti fuge

- Fuge između pojedinih SmartLine elemenata te elemenata u ravnini s radnom površinom i između SmartLine elemenata i radne ploče ispunite silikonskom masom za fuge otpornom na temperaturu (min. 160°C).

Neprikladno sredstvo za brtvljenje fuga može oštetiti prirodni kamen.

Kod prirodnog kamena i keramičkih pločica od prirodnog kamena, upotrebljavajte isključivo sredstvo za fuge koje je prikladno za te materijale.

Pridržavajte se uputa proizvođača.

Ugradnja

Cijev za odvod zraka

⚠ Kod istovremene uporabe stolne nape i ložišta ovisnog o zraku iz prostorije postoji opasnost da pod određenim okolnostima dođe do trovanja!

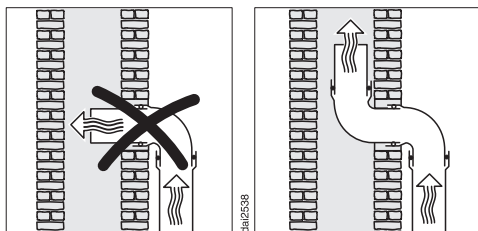
Obvezno pogledajte poglavlje „Sigurnosne napomene i upozorenja“.

Ako ste u dvojbi, obratite se za savjet nadležnom ovlaštenom dimnjačaru.

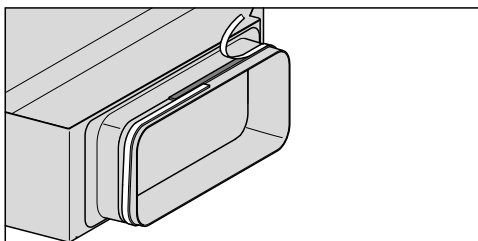
Stolna napa ima priključak na odvod zraka dimenzija 222 x 89 mm.

- Upotrebljavajte samo cijevi za odvod zraka s glatkim stjenkama ili fleksibilna crijeva od nezapaljivog materijala.
- Kako bi se postigao najbolji protok zraka i najmanja buka, potrebno je pripaziti na sljedeće:
 - Poprečni presjek cijevi za odvod zraka ne bi smio biti manji od poprečnog presjeka ispušnog nastavka (pogledajte dimenzije uređaja).
 - Cijev za odvod zraka mora biti što kraća i ravna.
 - Upotrebljavajte samo koljena velikog promjera.
 - Cijev za odvod zraka ne smije biti presavijena ili prikleštena.
 - Pobrinite se da su svi spojevi čvrsti i nepropusni.

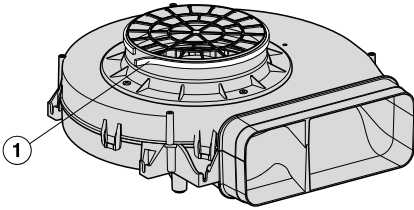
Imajte u vidu da svaki nedostatak smanjuje protok zraka i pojačava šumove pri radu.



- Ako se odvedeni zrak vodi u ventilacijski kanal, uvodni nastavak mora biti usmjeren u smjeru strujanja zraka.
- Ako se odvod zraka postavlja vodoravno, mora se napraviti pad. Time se izbjegava eventualno utjecanje kondenzata u ventilator.
- Ako odvodna cijev prolazi kroz hladan prostor (tavan ili sl.), može doći do iznenadnog pada temperature u cijevi. Pri tome se može pojaviti rošenje ili kondenzacija. Zbog toga je nužno izolirati odvodnu cijev.



- Ako odvodna cijev ne sjeda dobro na ispušni nastavak, zalijepite priloženu traku za brtvljenje na ispušni nastavak.



① Traka za brtvljenje

- Priloženu traku za brtvljenje zalijepite na nastavak ventilatora.

Ugradnja

Električni priključak

Preporučujemo spajanje SmartLine elementa na napajanje pomoću zidne utičnice. Time se olakšava rad servisu. Utičnica mora biti lako dostupna i nakon ugradnje SmartLine elementa.

 Opasnost od ozljeda.

Neppravilno instaliranje, održavanje ili popravci mogu uzrokovati ozbiljne opasnosti za korisnika za koje Miele ne preuzima odgovornost.

Miele ne može biti odgovoran za štete nastale zbog instalacijskog nedostataka ili prekida zaštitnog vodiča na mjestu ugradnje (npr. električni udar).

Ako je uklonjen utikač s priključnog voda ili priključni vod nije opremljen utikačem, električar mora priključiti SmartLine element na električnu mrežu.

Ako utičnica više nije dostupna ili je predviđen fiksni priključak, u sklopu instalacije mora postojati naprava za odvajanje za svaki pol. Napravom za odvajanje smatraju se dostupne sklopke s kontaktnim otvorom od minimalno 3 mm. Tu se ubrajaju LS-prekidači (automatske zaštitne sklopke), osigurači i releji. Odgovarajući priključni podaci nalaze se na tipskoj naljepnici. Ti podaci moraju se podudarati s podacima električne mreže.

Nakon ugradnje mora se osigurati zaštita od dodira izoliranih dijelova.

Ukupna snaga

Pogledajte tipsku naljepnicu


Priključni podaci

Odgovarajući priključni podaci nalaze se na tipskoj naljepnici. Ti podaci moraju se podudarati s podacima električne mreže.

Strujna zaštitna sklopka

Normativi VDE i ÖVE preporučuju ugradnju FID strujne zaštitne sklopke struje aktiviranja od 30 mA za povećanje sigurnosti SmartLine elementa.

Odvajanje od mreže

 Električni udar uzrokovan naponom.

Tijekom popravka i/ili radova održavanja ponovno uključivanje mrežnog napona može uzrokovati strujni udar. Mrežu nakon isključenja osigurajte od ponovnog uključivanja.

Ako je potrebno isključiti strujni krug od električne mreže, ovisno o uvjetima instalacije, postupite kako slijedi:

Rastalni osigurači

- Uloške osigurača potpuno izvadite iz navojnih poklopaca.

Automat s osiguračima

- Pritisnite tipku za ispitivanje (crvenu) tako da iskoči središnja tipka (crna).

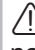
Automat s ugrađenim osiguračima

- (LS prekidač, minimalno tipa B ili C): Ručicu postavite sa 1 (uključeno) na 0 (isključeno).

Zaštitna sklopka FID

- (diferencijalna zaštitna sklopka) Prebacite glavnu sklopku iz položaja 1 (uključeno) u položaj 0 (isključeno) ili pritisnite tipku za ispitivanje.

Zamjena priključnog kabela

 Električni udar uzrokovan naponom.

Nestručni priključak može uzrokovati strujni udar.

Mrežni kabel mijenja samo kvalificirani električar.

Prilikom zamjene mrežnog kabela upotrebjavajte isključivo kabel tipa H 05 VV-F, odgovarajućeg promjera. Mrežni kabel dostupan je kod proizvođača ili u servisu.

Informacijski list

U nastavku su priloženi listovi s podacima o proizvodima koji su opisani u ovim uputama za uporabu i postavljanje.

Informacijski list za kućanske nape

prema delegiranoj Uredbi (EU) br. 65/2014 i Uredbi (EU) br. 66/2014

MIELE	
Identifikacijska oznaka modela	CSDA 7001 FL
Godišnja potrošnja energije (AEC_{napa})	25,3 kWh/god
Razred energetske učinkovitosti	A++
Indeks energetske učinkovitosti (EEL_{napa})	35,8
Iskorištenje dinamike fluida (FDE_{napa})	36,4
Razred iskorištenja dinamike fluida	
A (najviša učinkovitost) do G (najniža učinkovitost)	A
Učinkovitost osvjetljenja (LE_{napa})	lx/W
Razred učinkovitosti osvjetljenja	
A (najviša učinkovitost) do G (najniža učinkovitost)	-
Učinkovitost filtriranja masnoća	93,3%
Razred učinkovitosti filtriranja masnoća	
A (najviša učinkovitost) do G (najniža učinkovitost)	B
Izmjerena stopa protoka zraka pri točki najvećeg stupnja iskorištenja	294,5 m ³ /h
Protok zraka (najmanja brzina)	145 m ³ /h
Protok zraka (najveća brzina)	460 m ³ /h
Protok zraka (Intenzivna ili pojačana uporaba)	560 m ³ /h
Maks. protok zraka (Q_{maks})	560 m ³ /h
Izmjeren tlak zraka pri točki najvećeg stupnja iskorištenja	448 Pa
Akustične emisije A-ponderirane zvučne snage nošene zrakom (min. brzina)	39 dB
Akustične emisije A-ponderirane zvučne snage nošene zrakom (maks. brzina)	65 dB
Akustične emisije A-ponderirane zvučne snage nošene zrakom (Intenzivna ili pojačana uporaba)	69 dB
Izmjerena ulazna električna snaga pri točki najvećeg stupnja iskorištenja	100,6 W
Potrošnja energije u stanju isključenosti (P_o)	W
Potrošnja energije u stanju mirovanja (P_s)	0,30 W
Nominalna snaga sustava za osvjetljavanje	0,0 W
Prosječno osvjetljenje sustava za osvjetljavanje površine za kuhanje	0 lx
Faktor povećanja vremena	0,7



Miele trgovina i servis d.o.o.
Buzinski prilaz 32
10 000 Zagreb
Telefon: 01 6689 000
Faks: 01 6689 090
Servis: 01 6689 010
E-mail: info@miele.hr
www.miele.hr

Njemačka
Miele & Cie. KG
Carl-Miele-Straße 29
33332 Gütersloh

CSDA 7001 FL

hr-HR

M.-Nr. 11 479 460 / 01