

# Upute za uporabu Aparat za kavu



Prije postavljanja - instaliranja - prve uporabe, **obvezno** pročitajte upute za uporabu. Time ćete zaštititi sebe i izbjeći oštećenja.

# Transportna ambalaža i zbrinjavanje

---

## Transportna ambalaža

Ambalaža štiti aparat za kavu od štete uzrokovane transportom.

Preporučujemo Vam da sačuvate originalni karton i stiropor, za sigurno pakiranje uređaja, ukoliko ćete ga poželjeti transportirati.

## Zbrinjavanje dotrajalog uređaja

Električni i elektronički uređaji sadrže brojne korisne materijale. Sadrže i određene tvari, mješavine i dijelove, koji su bili neophodni za njihovu funkciju i sigurnost. Te tvari u kućnom otpadu ili zbog nepropisnog zbrinjavanja mogu naškoditi zdravlju ljudi i okolišu. Stoga dotrajali uređaj nikada nemojte bacati u kućni otpad.




Umjesto takvog načina zbrinjavanja koristite službene sabirne centre za prihvatanje i daljnju obradu dotrajalih električnih i elektroničkih uređaja u zajednici, na prodajnom mjestu ili kod tvrtke Miele. Ukoliko se na uređaju nalaze osobni podaci, iste preporučujemo izbrisati. Ukoliko ih ostavite na uređaju, to činite na vlastitu odgovornost. Molimo pazite da je do transporta Vaš stari uređaj zbrinut na način da ne dovodi djecu u opasnost.

<b>Transportna ambalaža i zbrinjavanje</b> .....	2
<b>Sigurnosne napomene i upozorenja</b> .....	7
<b>Opis uređaja</b> .....	16
<b>Pribor</b> .....	18
<b>Princip rukovanja</b> .....	19
Zaslon na dodir .....	19
Način rukovanja.....	19
Simboli na zaslonu .....	21
<b>Prva uporaba</b> .....	22
Prije prve uporabe .....	22
Prvo uključivanje.....	22
<b>Punjenje spremnika za vodu</b> .....	25
<b>Punjenje spremnika kave u zrnu</b> .....	26
<b>Uključivanje i isključivanje</b> .....	27
<b>Podešavanje središnjeg izlaza</b> .....	28
<b>Grijač šalice</b> .....	29
<b>Priprema napitaka od kave</b> .....	30
Priprema napitka od kave.....	30
Prekid pripreme .....	31
Doubleshot .....	31
Dva napitka ☐ .....	31
Posuda za kavu: priprema više šalice kave jedne za drugom.....	32
<b>Priprema napitaka od kave</b> .....	34
Boca za mlijeko .....	35
Korištenje mlijeka iz tetrapaka ili ostalih prodajnih ambalaža .....	36
Priprema napitaka s mlijekom .....	36
<b>Priprema čaja</b> .....	37
Priprema čaja .....	38
Posuda za čaj: priprema više šalice čaja jedne za drugom.....	38
<b>Priprema vruće vode</b> .....	39
<b>Stupanj finoće mljevenja kave</b> .....	40

# Sadržaj

---

<b>Parametri napitaka</b> .....	41
Količina mljevene kave .....	41
Temperatura oparivanja .....	42
Oparivanje mljevene kave .....	42
<b>Količina napitka</b> .....	43
<b>Resetiranje napitaka</b> .....	44
<b>Profili</b> .....	45
Pozivanje profila .....	45
Izrada profila .....	45
Izbor profila .....	45
Uređivanje profila .....	45
<b>Profili: priprema i uređivanje napitaka</b> .....	47
<b>Profili: Priprema napitaka</b> .....	48
<b>Expert način rada</b> .....	49
<b>Postavke</b> .....	50
Pozivanje izbornika "Postavke" .....	50
Promjena i pohrana postavki .....	50
Pregled mogućih postavki .....	51
Jezik .....	53
Vrijeme .....	53
Tajmer .....	54
Expert način rada .....	55
Eco način rada .....	55
Uklanjanje kamenca .....	55
Osvjetljenje .....	55
Info (Prikaz informacija) .....	56
Blokiranje aparata za kavu (blokada uključivanja  .....	56
Tvrdoća vode .....	56
Svjetlina .....	56
Glasnoća .....	56
Grijač šalica .....	56
Podešavanje središnjeg izlaza .....	56
Servis .....	57
Ispuštanje vode .....	57
Prezentacija .....	57
Tvornička postavka .....	57

<b>Čišćenje i održavanje</b> .....	58
Pregled intervala čišćenja.....	58
Neprikladna sredstva za čišćenje.....	59
Ručno pranje ili pranje u perilici posuđa .....	60
Podložak za sakupljanje tekućine i posuda za talog kave.....	61
Lim za sakupljanje tekućine .....	62
Spremnik za vodu.....	62
Sito spremnika za vodu .....	63
Središnji izlaz za istjecanje s integriranim nastavkom cappuccinatore .....	64
Senzor ruba šalice .....	66
Boca za mlijeko, od plemenitog čelika.....	66
Mliječni vodovi.....	67
Spremnik kave u zrnu.....	67
Pretinac za mljevenu kavu.....	68
Vađenje komore i ručno čišćenje.....	68
Čišćenje kućišta .....	70
Programi za održavanje.....	70
Pozivanje izbornika "Održavanje" .....	70
Ispiranje uređaja .....	71
Ispiranje mliječnih vodova .....	71
Čišćenje mliječnih vodova.....	72
Čišćenje komore.....	73
<b>Tvrdoća vode</b> .....	74
<b>Automatsko uklanjanje kamenca</b> .....	75
Na koji način funkcionira automatsko uklanjanje kamenca?.....	75
Miele kartuša za uklanjanje kamenca.....	76
Umetanje i vađenje kartuše za uklanjanje kamenca.....	77
Na što morate obratiti pažnju prije i za vrijeme postupka uklanjanja kamenca?...	79
Priprema napitaka za vrijeme automatskog postupka uklanjanja kamenca (vrijeme djelovanja).....	80
<b>Ručno uklanjanje kamenca</b> .....	82
<b>Što učiniti ako ...?</b> .....	85
Poruke na zaslonu .....	85
Neočekivano ponašanje aparata za kavu.....	88
Smetnje pri automatskom uklanjanju kamenca .....	92
Nezadovoljavajući rezultat.....	94
<b>Transportiranje</b> .....	96
Ispuštanje vode .....	96
Pakiranje .....	97

# Sadržaj

---

<b>Servis i jamstvo .....</b>	<b>98</b>
<b>Štednja energije.....</b>	<b>99</b>
<b>Električni priključak.....</b>	<b>100</b>
<b>Upute za postavljanje.....</b>	<b>101</b>
<b>Dimenzije uređaja.....</b>	<b>102</b>
<b>Tehnički podaci.....</b>	<b>103</b>

## Sigurnosne napomene i upozorenja

---

Ovaj aparat za kavu odgovara svim propisanim sigurnosnim odredbama. Međutim, nepropisna uporaba može prouzročiti ozljede ljudi i oštećenja predmeta.

Pročitajte temeljito ove upute za uporabu prije prve uporabe aparata za kavu. U njima se nalaze važne napomene o postavljanju, sigurnosti, uporabi i održavanju aparata za kavu. Na taj način štite sebe i izbjegavate oštećenja na uređaju.

Miele ne može biti odgovoran za štetu koja je nastala kao posljedica ne poštovanja ovih uputa.

Sačuvajte ove upute za uporabu te ih prosljedite eventualnom sljedećem vlasniku.

# Sigurnosne napomene i upozorenja

---

## Namjenska uporaba

- ▶ Ovaj aparat za kavu predviđen je za uporabu u kućanstvima i kućanstvu sličnim okruženjima.  
Primjeri za kućanstvu slična okruženja su
  - trgovine, uredi i ostala radna okruženja,
  - seoska imanja i
  - aparat za kavu koji upotrebljavaju gosti hotela, motela, pansiona i ostalih sličnih oblika smještaja.
- ▶ Aparat za kavu koristite isključivo u kućanstvu za pripremu napitaka kao što su espresso, cappuccino, latte macchiato, čaj i sl. Dru-  
gačija primjena nije dozvoljena.
- ▶ Aparat za kavu nije namijenjen uporabi na otvorenom.
- ▶ Aparat za kavu se smije koristiti na nadmorskim visinama ispod 2000 m.
- ▶ Osobe koje zbog svog tjelesnog, osjetilnog ili duševnog stanja, ili nedostatka iskustva ili zbog neznanja nisu u stanju sigurno rukovati ovim aparatom za kavu, moraju biti pod nadzorom dok njome rukuju. Takve osobe aparat za kavu mogu upotrebljavati bez nadzora samo ako im je objašnjeno kako sigurno koristiti uređaj. Moraju biti u mogućnosti prepoznati i razumjeti opasnosti koje proizlaze iz pogrešnog rukovanja uređajem.



## Djeca u kućanstvu



Opasnost od opekline na izlazima!

Dječja koža je osjetljivija na visoke temperature nego koža odraslih.

Zato spriječite da djeca dodiruju vruće dijelove aparata za kavu ili da pod otvore stavljaju dijelove tijela.

- ▶ Aparat za kavu postavite van dječjeg dohvata.
- ▶ Djeca mlađa od osam godina ne smiju biti u blizini aparata za kavu i priključnog kabela.
- ▶ Djeca starija od osam godina aparat za kavu smiju koristiti bez nadzora samo ukoliko im je rukovanje uređajem objašnjeno tako da njime mogu rukovati sigurno.  
Djeca starija od osam godina moraju biti sposobna prepoznati i razumjeti opasnosti pogrešnog rukovanja uređajem.
- ▶ Nadgledajte djecu koja se zadržavaju u blizini aparata za kavu. Nemojte djeci dopustiti da se igraju uređajem.
- ▶ Djeca ne smiju čistiti aparat za kavu bez nadzora odrasle osobe, osim ukoliko su starija od osam godina i imaju nadzor odrasle odgovorne osobe.
- ▶ Pazite, espresso i kava nisu napitci za djecu.
- ▶ Opasnost od gušenja!  
Igrajući se s ambalažom (primjerice folijom) djeca se u istu mogu zamotati ili ju navući preko glave i ugušiti se. Držite ambalažu izvan doseg djece.

# Sigurnosne napomene i upozorenja

---

## Tehnička sigurnost

- ▶ Oštećen aparat za kavu može ugroziti Vašu sigurnost. Prije postavljanja provjerite ima li aparat za kavu vidljivih oštećenja. Nikada nemojte upotrebljavati oštećen uređaj.
- ▶ Prije priključivanja aparata za kavu obavezno usporedite priključne podatke (napon i frekvencija) s natpisne pločice s onima električne mreže. Ovi podaci moraju se obavezno podudarati kako ne bi došlo do oštećenja uređaja. U slučaju dvojbe konzultirajte električara.
- ▶ Električna sigurnost aparata za kavu može se zajamčiti samo ako je priključen na propisno instaliranu instalaciju sa zaštitnim vodičem. Ovaj temeljni sigurnosni uvjet mora biti ispunjen. U slučaju sumnje, električnu instalaciju treba dati na provjeru stručnoj osobi.
- ▶ Pouzdana i sigurna uporaba aparata za kavu jamči se samo kad je uređaj priključen na javnu električnu mrežu.
- ▶ Aparat za kavu nemojte priključivati na električnu mrežu pomoću višestrukih utičnica ili produžnog kabela. Takav način priključivanja ne jamči potrebnu sigurnost (opasnost od požara).
- ▶ Aparat za kavu se ne smije koristiti na pokretnim mjestima (npr. na brodovima).
- ▶ Mrežni utikač isključite odmah kad primijetite oštećenja ili npr. miris paljenja.
- ▶ Pazite da strujni kabel nije pritisnut ili da nije položen preko oštih rubova.
- ▶ Pazite da strujni kabel ne visi. Postoji opasnost od spoticanja, te se i aparat za kavu može oštetiti.
- ▶ Aparat za kavu koristite isključivo kad je temperatura okoline između +16°C i +38°C.

## Sigurnosne napomene i upozorenja

---


- ▶ Nije preporučeno aparat za kavu držati u blizini prozora gdje je izložen izravnoj sunčevoj svjetlosti ili neposredno uz izvor topline. Naime, u tom slučaju ne bi bili ispunjeni uvjeti i propisanim temperatura- ma okoline u kojima je preporučeno držati aparat za kavu.
- ▶ Opasnost od pregrijavanja! Pazite na dovoljno prozračivanje apa- rata za kavu. Aparat za kavu za vrijeme uporabe nemojte prekrivati krpama i sličnim stvarima.
- ▶ Aparat za kavu koji je postavljen iza vrata namještaja, koristite sa- mo kada su ista otvorena. Iza zatvorenih vrata namještaja sakuplja se toplina i vlaga. Time se može oštetiti uređaj i/ili ormarić. Ne zatvarajte vrata dok aparat za kavu radi. Vrata ormarića zatvorite tek kad se uređaj potpuno ohladi.
- ▶ Aparat za kavu zaštitite od vode i prskanja vode. Aparat za kavu nemojte namakati u vodi.
- ▶ Popravke, uključujući i na priključnim kablovima, smije vršiti samo stručno ovlašteno Miele osoblje. Zbog nestručnih popravaka mogu nastati velike opasnosti za korisnika.
- ▶ Pravo na jamstvo gubite kada aparat za kavu popravljaju osobe koje nije ovlastila tvrtka Miele.
- ▶ Samo uporabom originalnih zamjenskih dijelova Miele može jamčiti ispunjavanje sigurnosnih zahtjeva. Neispravni dijelovi smiju se zamijeniti isključivo Miele originalnim zamjenskim dijelovima.
- ▶ Kod popravaka se aparat za kavu mora isključiti iz električne mreže.  
Aparat za kavu je isključen iz električne mreže samo ako je ispunjen jedan od sljedećih uvjeta:
  - mrežni utikač aparata za kavu je izvučen.  
Povlačite isključivo za utikač, a ne za strujni kabel.
  - isključeni su automatski osigurači u kućnoj električnoj instalaciji,
  - potpuno su odvrnuti rastalni osigurači u kućnoj električnoj instala- ciji.

## Sigurnosne napomene i upozorenja

---

- ▶ Nikada ne otvarajte kućište aparata za kavu. Dodirivanjem dijelova pod naponom i preinakama na električnim ili mehaničkim dijelovima izlažete se opasnosti i možete uzrokovati smetnje u radu uređaja.
- ▶ U slučaju duže odsutnosti aparat za kavu isključite iz struje.
- ▶ Koristite isključivo originalnu Miele opremu. Ako se koriste drugi dijelovi, gube se prava koja proizlaze iz garancije, jamstva i/ili odgovornosti za proizvod.

### Pravilna uporaba

 **Opasnost od opekline na izlazima!**  
Tekućina koja izlazi i para jako su vruće.

Kad izlazi vruća tekućina ili para ispod izlaza nemojte stavljati dijelove tijela.

Ne dirajte vruće dijelove.

Sapnice mogu prskati vruću tekućinu ili paru. Vodite računa o tome da je središnji izlaz čist i pravilno montiran.

Voda koja se nalazi u posudi za sakupljanje tekućine također može biti jako vruća. Pažljivo ispraznite posudu za sakupljanje tekućine.

- ▶ Kod vode koju koristite pazite na sljedeće
  - Spremnik vode puniti isključivo hladnom i svježom vodom. Topla ili vruća voda i druge tekućine mogu oštetiti aparat za kavu.
  - Vodu mijenjajte svaki dan kako biste spriječili stvaranje klica.
  - Ne koristite mineralnu vodu. Ona stvara jaki kamenac na aparatu za kavu čime se isti oštećuje.
  - Ne upotrebljavajte vodu iz sustava za reverzibilnu osmozu. Uređaj bi se mogao oštetiti.
- ▶ Spremnik kave u zrnu puniti isključivo prženom kavom u zrnu. U spremnik kave u zrnu ne stavljajte zrna kave obrađivana dodatnim tvarima ili mljevenu kavu.
- ▶ Spremnik kave u zrnu ne puniti tekućinama.

## Sigurnosne napomene i upozorenja

---

- ▶ Nemojte koristiti sirovu kavu (zelena, ne pržena zrna kave) ili mješavinu kave koja sadrži sirovu kavu. Sirova zrna kave su jako tvrda i sadržavaju još određenu količinu vlažnosti. Mlinac aparata za kavu može se oštetiti već pri prvom mljevenju.
- ▶ Aparat za kavu ne punitite zrnima kave koja su obrađivana sa šećerom, karamelom ili drugim, kao ni tekućinama koje sadržavaju šećer. Šećer uništava uređaj.
- ▶ Otvor za mljevenu kavu punitite isključivo mljevenom kavom ili tabletama za uklanjanje masnoće s komore aparata za kavu.
- ▶ Ne koristite karameliziranu mljevenu kavu. U njoj sadržan šećer se lijepi te će začepiti komoru aparata za kavu. Tableta za čišćenje komore neće ukloniti takvo začepljenje.
- ▶ Koristite isključivo mlijeko bez dodataka. Dodaci sa šećerom slijepe cjevčice za mlijeko.
- ▶ Ako upotrebljavate mlijeko životinjskog porijekla, koristite isključivo pasterizirano mlijeko.
- ▶ Kada pripremate napitke od čaja obratite pažnju na napomene proizvođača namirnice.
- ▶ Ispod središnjeg izlaza ne stavljajte zapaljene mješavine alkohola. Plastični dijelovi aparata za kavu tako se mogu zapaliti i otopiti.
- ▶ U blizini aparata za kavu ne smije se paliti vatra i imati otvoreni plamen, poput primjerice upaljene svijeće. Otvoreni plamen može zahvatiti aparat za kavu i prouzrokovati požar.
- ▶ Pomoću aparata za kavu nemojte čistiti predmete.

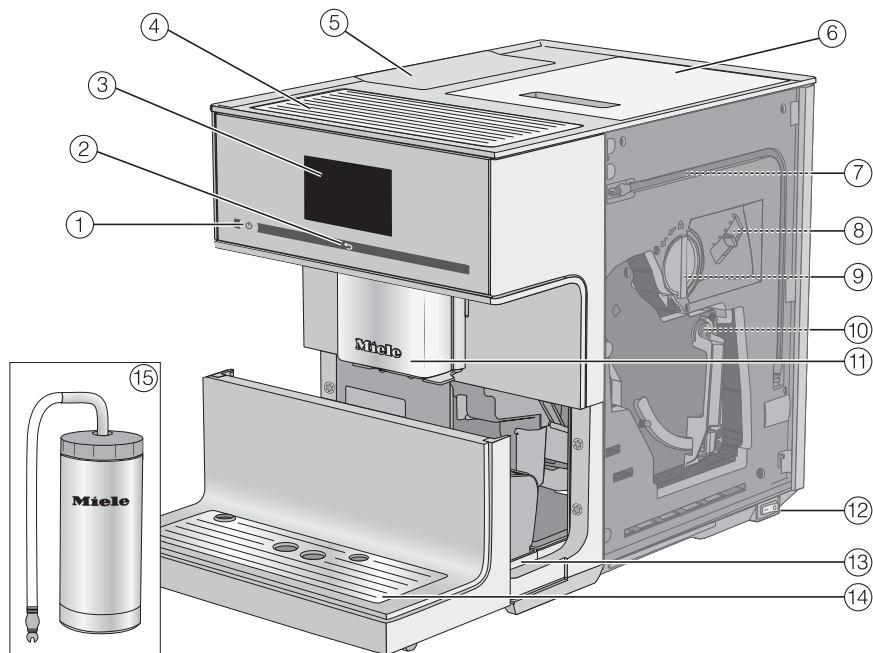
### Čišćenje i održavanje

- ▶ Prije čišćenja aparat za kavu isključite iz struje.
- ▶ Aparat za kavu i bocu za mlijeko svakodnevno čistite, posebice prije prve uporabe (pogledajte poglavlje "Čišćenje i održavanje").
- ▶ Pazite da pažljivo i redovito čistite dijelove koji provode mlijeko. Mlijeko sadrži klice, koje se umnožavaju uslijed neadekvatnog čišćenja.
- ▶ Za čišćenje ne koristite parni čistač. Para može doprijeti do dijelova pod naponom i uzrokovati kratki spoj.
- ▶ Ako upotrebljavate vodu veće tvrdoće (> 20 °dH) ili aparat za kavu intenzivno koristite, aparat uz automatsko čišćenje od kamenca morate po potrebi dodatno i ručno očistiti.
- ▶ Kada aparat za kavu ručno čistite od kamenca, redovito uklanjajte kamenac ovisno o tvrdoći vode. Ako koristite vodu koja sadrži više kamenca s aparata češće uklanjajte kamenac. Miele ne jamči za štetu prouzrokovanu nedovoljnim uklanjanjem kamenca, za pogrešno sredstvo za uklanjanje kamenca ili neprikladnu koncentraciju.
- ▶ S tabletama za čišćenje redovito uklanjajte masnoću iz komore. Komora se može začepiti ovisno o udjelu masnoća u korištenoj vrsti kave.
- ▶ Talog espressa/kave zbrinjava se u biološkom otpadu ili kompostu, a ne u odvodu sudopera. Odvod se može začepiti.

### **Za uređaje s površinom od plemenitog čelika vrijedi sljedeće:**

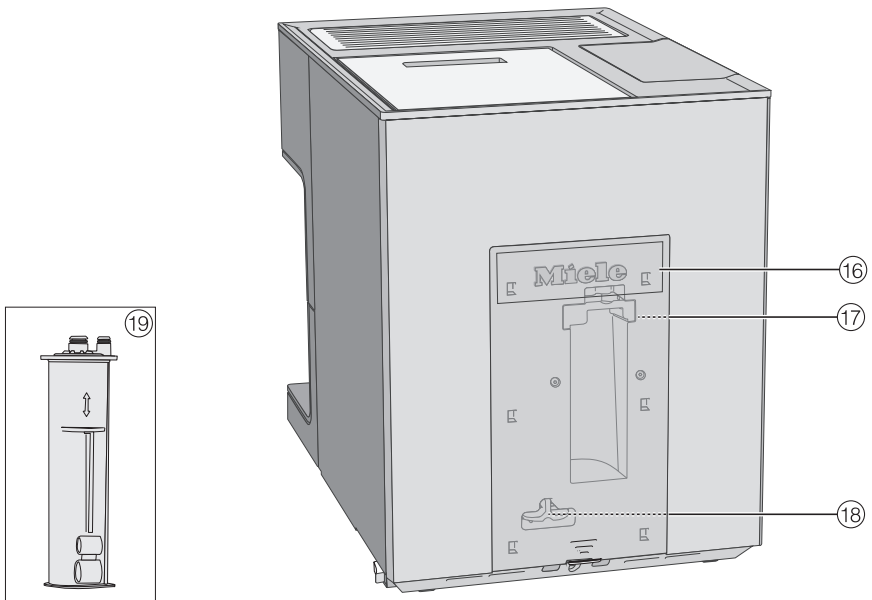
- ▶ Na površine od plemenitog čelika ne lijepite poruke, prozirnu ljepljivu traku, zaštitnu ljepljivu traku ili bilo kakva druga ljepljiva sredstva.
- ▶ Površine od plemenitog čelika osjetljive su na ogrebotine. Čak i magneti mogu ostaviti tragove.

## Opis uređaja



- ① Tipka za uključivanje i isključivanje
- ② Senzorska tipka "Natrag" ↵
- ③ Zaslon na dodir
- ④ Grijač šalica
- ⑤ Spremnik za vodu
- ⑥ Spremnik kave u zrnu
- ⑦ Mjesto postavljanja mliječnih vodova
- ⑧ Podešavanje stupnja mljevenja
- ⑨ Ladica za mljevenu kavu s integriranim žličicom za kavu
- ⑩ Komora
- ⑪ Središnji izlaz podesiv po visini i osvijetljen s integriranim izlazom za vruću vodu
- ⑫ Mrežni prekidač
- ⑬ Podložak za sakupljanje tekućine s poklopcem i posudom za talog
- ⑭ Donja maska i lim za sakupljanje tekućine
- ⑮ Boca za mlijeko, od plemenitog čelika





- ①⑥ Poklopac
- ①⑦ Držać kartuše za uklanjanje kamenca
- ①⑧ Adapter
- ①⑨ Miele kartuša za čišćenje kamenca

# Pribor

---

Ove proizvode i drugi pribor možete naručiti putem Miele internet trgovine, Miele servisu ili u Miele specijaliziranim prodavaonicama.

## Priloženi pribor

- **Boca za mlijeko od plemenitog čelika MB-CM**  
dulje čuva mlijeko hladnim (zapremnina 0,5 l)
- **Miele kartuša za uklanjanje kamenca**  
za automatsko uklanjanje kamenca
- **Tablete za čišćenje**  
za uklanjanje masnoće s komore (početni set)
- **Tablete za uklanjanje kamenca**  
za ručno uklanjanje kamenca (Startni set)
- **Testne trakice**  
za određivanje tvrdoće vode
- **Četkica**  
za čišćenje cjevčice za mlijeko

## Dodatni pribor

Miele u svom asortimanu proizvoda ima cijeli niz pomoćnog pribora te sredstva za čišćenje i održavanje, koji su usklađeni s Vašim aparatom za kavu.

- **Višenamjenska krpa od mikrovlakana**  
za uklanjanje otisaka prstiju i blagih zaprljanja
- **Sredstvo za čišćenje mliječnih vodova**  
za čišćenje sustava za mlijeko
- **Tablete za čišćenje**  
za uklanjanje masnoće s komore
- **Miele kartuša za uklanjanje kamenca**  
za automatsko uklanjanje kamenca
- **Tablete za uklanjanje kamenca**  
za ručno uklanjanje kamenca
- **CJ JUG Posuda za kavu**  
Izolacijska posuda za kavu ili čaj (Volumen punjenja 1 l)

## Zaslon na dodir

Oštri predmeti, poput olovaka, mogu oštetiti zaslon osjetljiv na dodir.

Zaslon osjetljiv na dodir pritišćite isključivo prstima.

Dodirom prsta inicira se električni signal čime se potiče električni impuls, koji prepoznaje površina zaslona osjetljivog na dodir.

Zaslon na dodir ne reagira ako ga dodirujete predmetima.

Ako su Vam prsti hladni postoji mogućnost da zaslon na dodir ne reagira.

Zaslon je podijeljen u tri područja.



U gornjem retku možete vidjeti na kojem se mjestu u izborniku nalazite. Desno je prikazano vrijeme.

U sredini se nalazi aktualni izbornik s mogućim opcijama. U izborniku *Napitci* simbolima su prikazani dostupni napitci od kave (pogledajte poglavlje "Princip rukovanja", odlomak "Simboli na zaslonu").

Dolje se nalaze tipke sa strelicama < i > kojima možete "listati". Lijevo i desno od tipki sa strelicama naći ćete funkcije ili izbornike.

## Način rukovanja

Možete odabrati samo funkcije koje su označene svijetlo sivo.

Svaki dodir na moguću izbor odgovarajuće će polje djelimice ili u cijelosti obojiti **narančasto**.

## Odabir ili pozivanje izbornika

- Prstom dodirnite željeno polje na zaslonu.

## "Listanje"

Pomoću tipki < i > možete "listati" ulijevo ili udesno.

- Dodirnite tipku sa strelicom za željeni smjer.

## Napuštanje razine izbornika (senzorska tipka "Natrag" ⌂)

- Dodirnite senzorsku tipku ⌂ da biste došli do prethodnog prikaza na zaslonu.

Ne pohranjuju se unosi koje niste potvrdili s OK.

# Princip rukovanja

## Unos brojeva

Brojeve unosite pomoću polja s brojevima, primjerice kada želite namjestiti tajmer. Polje s brojevima se automatski pojavljuje u odgovarajućem izborniku.



- Dodirnite željene brojeve.

Kada ste unijeli važeću vrijednost polje OK postaje zeleno.

- Dodirnite tipku OK.

Pomoću tipke sa strelicom možete postepeno brisati.

## Unos slova

Imena profila i nazive vlastitih napitaka unosite pomoću tipkovnice. Odaberite kratke nazive, koji se lako pamte (maks. 8 znakova).

Ostala slova ili znakove možete prikazati pomoću strelica < i >. Brojeve ćete naći pod 123.







- Odaberite slova ili brojeve.







- Dodirnite tipku Pohraniti.

## Simboli na zaslonu

Dodatno se uz tekst i simbole napitaka mogu prikazati sljedeći simboli:

Simbol	Objašnjenje
	Postavke kao što su svjetlost zaslona ili jačina zvuka, prikazane su na segmentnom klizaču.
	Označava informacije i napomene za upravljanje. Poruku po potrebi potvrdite s OK.
	Blokada uključivanja je uključena. Korištenje uređaja je blokirano.
	Prikazuje se tijekom uklanjanja kamenca. (Simbol se nalazi i na spremniku za vodu: Vodu napunite do ove oznake.)

## Simboli u izborniku napitaka:

	ristretto
	espresso
	kava
	cappuccino
	latte macchiato
	caffè latte

# Prva uporaba

## Prije prve uporabe

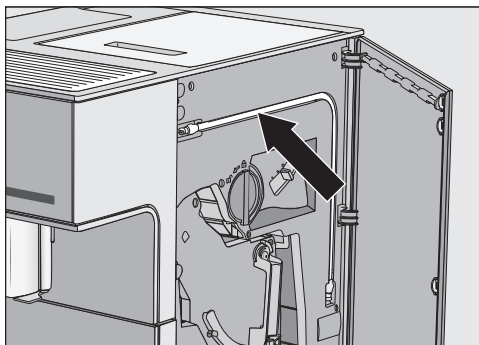
- Uklonite eventualne zaštitne folije i papir s napomenama.



- Uklonite zaštitnu foliju s lima za skupljanje tekućine te lim postavite u donju masku.
- Aparat za kavu stavite na ravnu površinu koja nije osjetljiva na vodu (pogledajte "Upute za postavljanje").

Aparat za kavu temeljito operite prije no što ga napunite vodom i zrnima kave.

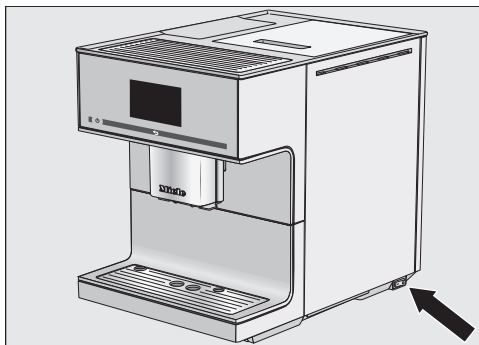
- Utikač aparata za kavu utaknite u utičnicu.
- Izvadite spremnik za vodu te ga napunite svježom, hladnom vodom. Pazite na oznaku "max." i ponovno umetnite spremnik.
- Skinite poklopac spremnika kave u zrnju, napunite ga prženim zrnima kave te vratite poklopac.



**Savjet:** Mliječni vod, kad ga ne upotrebljavate, možete pohraniti iza vrata uređaja.

## Prvo uključivanje

Mrežni prekidač na desnoj strani aparata za kavu postavljen je u "I" položaj.



U trenutku kada se aparat za kavu priključuje na električnu mrežu na zaslonu se prikazuje poruka Miele – Willkommen.

Kada aparat za kavu uključite po prvi puta, pojaviti će se sljedeće postavke:

- Jezik i država
- Datum
- Dnevno vrijeme
- Prikaz dnevnog vremena

- Dodirnite tipku Uključivanje/isključivanje ①.

## Odabir jezika

- Odaberite jezik i potom dodirnite OK.
- Odaberite zemlju i dodirnite OK.

Postavka je pohranjena.

## Podešavanje datuma

- Unesite aktualni datum i dodirnite OK.

Postavka je pohranjena.

## Podešavanje sata

- Unesite aktualno vrijeme i dodirnite OK.

Postavka je pohranjena.

## Prikaz vremena

Možete birati između sljedećih mogućnosti:

- Uključeno: Datum i aktualno vrijeme prikazani su uvijek kad je uređaj isključen.
  - Isključeno: Kad se aparat isključi, pokazivač se zatamnjuje.
  - Noćno isključivanje: Datum i aktualno vrijeme prikazuju se od 5:00 h do 23:00 h.
- Odaberite prikaz vremena i dodirnite OK.

Ovisno o mogućnosti koju odaberete, aparat za kavu troši više energije. Na zaslonu se pojavljuje odgovarajuća poruka.

## Odabrati način uklanjanja kamenca

Možete odabrati sljedeće načine uklanjanja kamenca:

- Automatsko ukl. kamenca:  
Aparat za kavu se automatski čisti od kamenca. Pri tome je potrebno umetnuti Miele kartušu za uklanjanje kamenca. U tom slučaju ne morate provoditi program njege Uklanjanje kamenca.
  - Ručno ukl. kamenca:  
Vi provodite program njege Uklanjanje kamenca. Ovisno o podešenoj tvrdoći vode, pravodobno ćete biti obaviješteni o trenutku kada će Vaš aparat zahtijevati uklanjanje kamenca.
- Odaberite željenu opciju i pritisnite OK.

Ukoliko ste odabrali Automatsko ukl. kamenca i ukoliko niste umetnuli Miele kartušu za uklanjanje kamenca, aparat će Vas upozoriti na umetanje kartuše za uklanjanje kamenca.

## Postavljanje kartuše za uklanjanje kamenca

Obratite pažnju na upute u poglavlju "Automatsko uklanjanje kamenca – Miele kartuša za uklanjanje kamenca".

- Skinite poklopac sa stražnje strane aparata za kavu. Povucite pram naprijed držač kartuše za uklanjanje kamenca i postavite kartušu za uklanjanje kamenca.
- Držač ponovno pritisnite u njegovu poziciju i postavite poklopac.

Kod sljedećeg isključivanja kartuša za uklanjanje kamenca se ponovno puni s vodom.

## Prva uporaba

---

Nakon toga se prikazuje obavijest o aktualno podešenom trenutku za sljedeće predviđeno vrijeme automatskog uklanjanja kamenca.

- Dodirnite OK.

Time je prva uporaba uspješno završena.

- Spremnik za vodu napunite svježom, hladnom vodom.

Pripremate prve napitke od kave nakon prvog pokretanja uređaja: Može se dogoditi da se kava melje do pet puta. Aparat za kavu provjerava je li količina mljevene kave dovoljna za aromatični napitak i po potrebi ponovo melje.



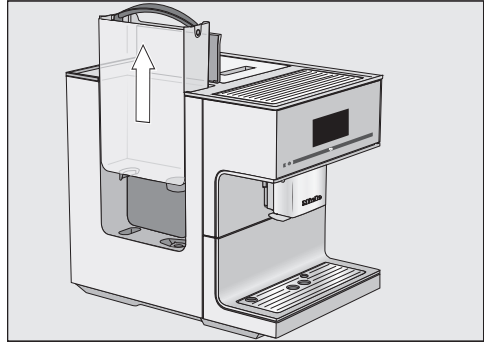
## Punjenje spremnika za vodu

⚠ Vodu mijenjajte **svaki dan** kako biste spriječili stvaranje klica.

Spremnik za vodu napunite isključivo svježom, hladnom vodom.

Vruća ili topla voda kao i druge tekućine mogu oštetiti aparat za kavu.

Spremnik za vodu nemojte puniti **mineralnom vodom**. Ona stvara jaki kamenac na aparatu za kavu čime se isti oštećuje.



- Otvorite poklopac na lijevoj strani aparata za kavu.
- Izvadite spremnik za vodu povlačenjem za ručku prema gore.
- Napunite hladnom pitkom vodom do oznake "max." spremnik za vodu.
- Ponovno umetnite spremnik za vodu i zatvorite poklopac.

Ukoliko spremnik za vodu stoji povišen ili ukošen provjerite je li površina za odlaganje zaprljana. Izlazni ventil bi se mogao začepiti. Očistite površinu za odlaganje spremnika za vodu.

## Punjenje spremnika kave u zrnju

Kavu ili espresso možete pripremiti od prženih zrna kave, koja aparat za kavu svježe melje za svaki napitak. Za to spremnik kave u zrnju napunite kavom u zrnju.

Kavu alternativno možete pripremiti od već mljevene kave (vidi "Priprema napitaka od mljevene kave").

### Oprez! Oštećenje mlinca!

Spremnik kave u zrnju punite isključivo prženom kavom u zrnju. Spremnik kave u zrnju ne punite mljevenom kavom.

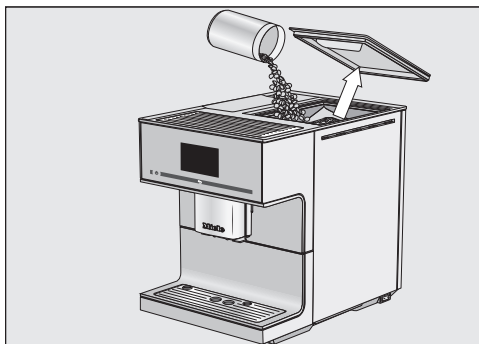
Spremnik kave u zrnju ne punite tekućinama.

Oprez! Šećer uništava aparat za kavu.

Spremnik kave u zrnju ne punite šećerom, karamelom ili na neki drugi način tretiranom kavom u zrnju, kao ni tekućinom koja sadržava šećer.

Nemojte koristiti sirovu kavu (zelena, ne pržena zrna kave) ili mješavinu kave koja sadrži sirovu kavu. Sirova zrna kave su jako tvrda i sadržavaju još određenu količinu vlažnosti. Mlinac aparata za kavu može se oštetiti već pri prvom mljevenju.

**Savjet:** Sirovu kavu možete samljeti u mlincu za orahe ili sjemenke. Takvi uređaji za mljevenje obično imaju rotirajući nož od nehrđajućeg čelika. Mljevenu sirovu kavu potom u **porcijama** stavite u posudu za mljevenu kavu te pripremite željeni napitak od kave (pogledajte "Priprema napitaka od mljevene kave")



- Skinite poklopac spremnika kave u zrnju.
- Spremnik kave u zrnju napunite kavom.
- Ponovno postavite poklopac.

**Savjet:** Spremnik kave u zrnju napunite samo s onoliko kave u zrnju koliko ćete potrošiti u nekoliko dana. Kava u dodiru sa zrakom gubi svoju aromu.

## Uključivanje aparata za kavu

- Dodirnite tipku Uključivanje/isključivanje ①.

Uređaj se zagrijava i ispire vodove. Iz središnjeg izlaza izlazi vruća voda.

Sada možete pripremiti napitak.

Ako je aparat za kavu već postigao radnu temperaturu, cjevčice se nakon uključivanja ne ispiru.

## Isključivanje aparata za kavu

- Dodirnite tipku Uključivanje/isključivanje ①.

Nakon pripreme napitka, aparat za kavu ispere vodove prije isključivanja.

## Kod duže odsutnosti

Prije no što aparat za kavu ne koristite duže vrijeme, primjerice tijekom godišnjeg odmora:

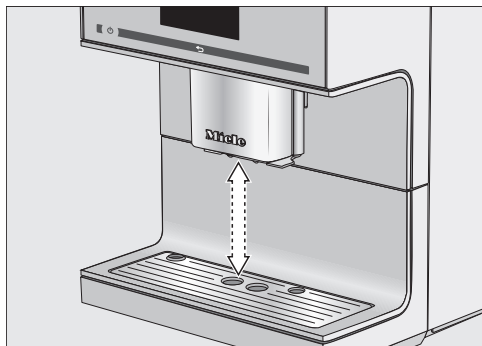
- Ispraznite podložak za sakupljanje tekućine, posudu za talog i spremnik za vodu.
- Temeljito očistite sve dijelove, i komoru.
- Uređaj isključite na prekidaču.

Podešeno vrijeme pohranjuje se na maksimalno deset dana i potom se mora ponovo podesiti. Zadržavaju se postavke tajmera, profili i drugo.

## Podešavanje središnjeg izlaza

Središnji izlaz **ne** možete podesiti ručno.

Središnji se izlaz prije pripreme napitka podesi na optimalnu visinu korištenih šalica ili čaša.



Podešavanje visine središnjeg izlaza možete isključiti. Tada će središnji izlaz ostati u gornjem položaju dok se napitci pripremaju. Kada se izvode programi za održavanje središnji izlaz dolazi na visinu posude ili u položaj za održavanje.

Kad je aparat za kavu isključen u svakom trenutku možete izvaditi dijelove središnjeg izlaza i očistiti ih. Središnji izlaz tada se nalazi u srednjem položaju.

**Savjet:** Da biste središnji izlaz postavili u položaj za održavanje na tri sekunde dodirnite ↶.

## Uključivanje i isključivanje podešavanja visine središnjeg izlaza

Prikazan je izbornik Napitci.

- Dodirnite ↶.
- Dodirnite Postavke 🏠.
- S tipkom sa strelicom odaberite > Podešavanje izlaza.
- Odaberite željenu opciju, kako biste uključili ili isključili podešavanje otvora za istjecanje napitka.
- Dodirnite OK.

Postavka je pohranjena.

Okus espresso i ostalih napitaka od kave bolje se razvija i dulje traje u prethodno zagrijanim šalicama.

Što se manje kave priprema i što je šalice deblja to je važnije prethodno zagrijati šalicu.

Šalice ili čaše možete prethodno zagrijati grijačem za šalice aparata za kavu.

Za to je potrebno uključiti grijač za šalice.

Grijač za šalice grije stalno dok je aparat za kavu uključen.

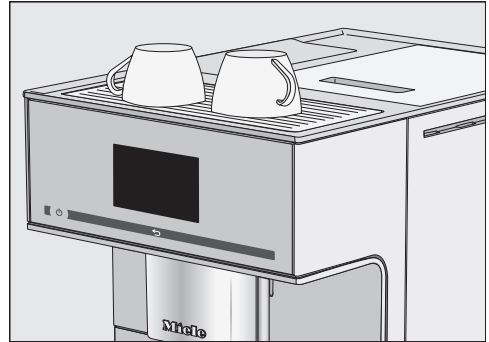
## Uključivanje ili isključivanje grijača za šalice

Prikazan je izbornik Napitci.

- Dodirnite ↶.
- Odaberite Postavke.
- S tipkom sa strelicom odaberite > Grijanje šalice.
- Odaberite željenu postavku, kako biste uključili ili isključili grijanje šalice.
- Dodirnite tipku OK.

Postavka je pohranjena.

## Zagrijavanje šalice



- Šalice ili čaše postavite na grijač za šalice aparata za kavu.

## Priprema napitaka od kave

Od sljedećih specijaliteta od kave bez mlijeka možete odabrati:

– **Ristretto** ☞ je koncentrirani, jaki espresso. Jednaka količina mljevene kave kao i za espresso priprema se s jako malo vode.

– **Espresso** ☞ je jaka, aromatična kava s gustom, smeđom pjenom – kre-  
mom.

Za pripremu espressa molimo koristite zrna kave pržena za espresso.

– **Kava** ☞ se od espressa razlikuje većom količinom vode i drugačijim prženjem zrna kave.

Za pripremu kave molimo koristite odgovarajuće prženu kavu u zrnju.

– **Duga kava** je kava s puno više vode.

– **Long black** priprema se od vruće vode i dvije porcije espressa.

– **Caffè Americano** sastoji se od espressa i vruće vode. Prvo se priprema espresso, a zatim se šalica puni vrućom vodom.

⚠ Opasnost od opekline i vruće pare na izlazima!

Tekućina koja izlazi i para jako su vruće.

Kad izlazi vruća tekućina ili para ispod izlaza nemojte stavljati dijelove tijela.

Ne dirajte vruće dijelove.

## Priprema napitka od kave

Pomoću tipke sa strelicom > možete prikazati i odabrati druge napitke.

Prikazan je izbornik Napitci.



■ Stavite šalicu ispod središnjeg izlaza.

■ Dodirnite simbol ili naziv željenog napitka od kave.

Priprema počinje.

Kod prvog korištenja prva dva napitka od kave bacite, kako bi se iz sustava za kuhanje uklonili svi ostaci kave korišteni za provjeru rada.

## Prekid pripreme

- Dodirnite senzorsku tipku Stop ili Prekid.

## Doubleshot

Za izrazito jak, aromatičan napitak od kave odaberite funkciju DoubleShot. Pri tom se nakon polovice postupka oparivanja zrna kave ponovo melju i oparuju. Obzirom na skraćeno trajanje oparivanja otpušta se manje neželjenih aroma i oporih tvari.

DoubleShot se prikazuje tijekom pripreme napitka. Funkcija je moguća kod svih napitaka od kave osim "ristretto" i "long black".

## Priprema napitka funkcijom Doubleshot

Prikazan je izbornik Napitci.

- Stavite šalicu ispod središnjeg izlaza.
- Odaberite napitak.

Priprema započinje, a dolje na zaslonu se pojavljuje:



- Dodirnite tipku DoubleShot.

Melju se i oparuju dvije porcije kave u zrnju.

## Dva napitka ☐

Odjednom možete pokrenuti i pripremu dvije porcije jednog napitka te ih možete pripremiti u jednoj šalici i istovremeno puniti dvije šalice.

Kako biste istovremeno napunili dvije šalice,



- postavite po jednu šalicu ispod svake cjevčice za izlaz napitaka središnjeg izlaza.
- Dodirnite ☐.
- Odaberite napitak.

Pripremaju se dvije porcije napitka.

# Priprema napitaka od kave

## Posuda za kavu: priprema više šalica kave jedne za drugom

Funkcijom Posuda za kavu možete pripremiti više šalica kave jednu za drugom (maks. 1 l), kako biste primjerice napunili posudu za kavu. Možete pripremati do osam šalica.

Prikazan je izbornik Napitci.

Funkciju Posuda za kavu možete koristiti dva puta uzastopce. Poslije toga aparat za kavu treba ostaviti da se ohladi oko jedan sat, kako se uređaj ne bi oštetiio.

- Stavite posudu odgovarajuće veličine ispod središnjeg izlaza.
- Pomoću tipke sa strelicom odaberite > Posuda za kavu.
- Odaberite broj šalica (3 do 8).
- Slijedite upute na zaslonu.

Svaka porcija kave se pojedinačno usitnjava, kuha i ulijeva. Na zaslonu se prikazuje tijek.

### Pripremu možete prekinuti u svakom trenutku:

- Dodirnite Prekid.

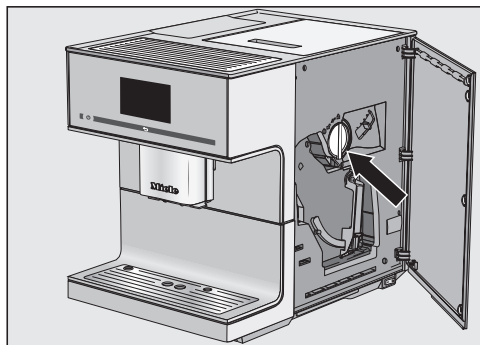
## Napitci od mljevene kave

Možete pripremiti napitke od već mljevenih zrna kave. Tako možete pripremiti npr. bez kofeinsku kavu, iako se u spremniku kave u zrnu nalazi kava u zrnu s kofeinom.

Mljevenu kavu stavite u otvor za mljevenu kavu. Aparat za kavu koristi svu mljevenu kavu kojom ste napunili otvor, za slijedeću pripremu kave.

Uvijek možete pripremiti samo **jednu** porciju kave ili espressa.

## Punjenje mljevene kave

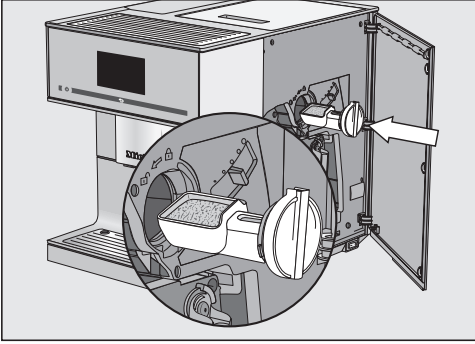


Žličica za kavu integrirana je u ladicu za mljevenu kavu.

- Otvorite vrata uređaja.
- Ručku (strelica) okrenite udesno kako biste izvadili posudu za mljevenu kavu.



## Priprema napitaka od kave



### Priprema napitaka od mljevene kave

Ako želite pripremiti napitak od mljevene kave:

- Dodirnite tipku Da.

Sada možete odabrati koji napitak želite pripremiti od mljevene kave.

- Stavite šalicu ispod središnjeg izlaza.
- Odaberite napitak.

Priprema se napitak od kave.

Ako **ne želite** pripremiti napitak od mljevene kave,

- Dodirnite tipku Ne.

Mljevena kava zbrinjava se u posudu za talog.

- Žličicu napunite mljevenom kavom. Ladicu za mljevenu kavu gurnite ravno u posudu za mljevenu kavu.

U posudu za mljevenu kavu stavite maks. **dvije** ravne žličice kave.

- Ručicu gurnite udesno kako biste mljevenu kavu napunili u komoru za oparivanje i kako biste zatvorili posudu za mljevenu kavu.
- Zatvorite vrata uređaja.

Na zaslonu se prikazuje Priprema mljevene kave?.


## Priprema napitaka od kave

Od sljedećih specijaliteta od kave s mlijekom možete odabrati:

- **Cappuccino** ☞ se sastoji od dvije trećine mliječne pjene i jedne trećine espressa.
- **Latte macchiato** ☒ se sastoji od po jedne trećine vrućeg mlijeka, mliječne pjene i espressa.
- **Caffè Latte** ☞ priprema se od vrućeg mlijeka i espressa.
- **Cappuccino italiano** ima isti udio mliječne pjene i espressa kao i cappuccino. Prvo se priprema espresso, a potom mliječna pjena.
- **Espresso macchiato** je espresso s malim mliječnim šeširićem. Koristite šalicu od minimalno 100 ml.
- **Flat white** je espresso s mliječnom pjenom.
- **Café au lait** je espresso s malo vrućeg mlijeka.

Osim toga možete pripremati **vruće mlijeko** i **mliječnu pjenu**.

**Savjet:** Za savršenu konzistenciju mliječne pjene upotrebljavajte hladno kravlje mlijeko (< 10°C) s udjelom bjelanjčevina od minimalno tri posto. Udio masnoće možete odabrati sukladno svojim željama. Mliječna će pjena od punomasnog mlijeka (min. 3,5 % mliječne masti) biti nešto kremastija.

 **Oprez!** Opasnost od opekline i vruće pare na središnjem izlazu za istjecanje! Tekućina koja izlazi i para jako su vruće.

Upotrebljavajte isključivo mlijeko bez dodataka. Većina dodataka sadrži šećer koji može slijepiti dijelove koji provode mlijeko. Može doći do oštećenja aparata za kavu.

U glavnom otvoru za istjecanje usisano se mlijeko grije parom nakon faze usisavanja, a za mliječnu pjenu se dodatno pjeni zrakom.

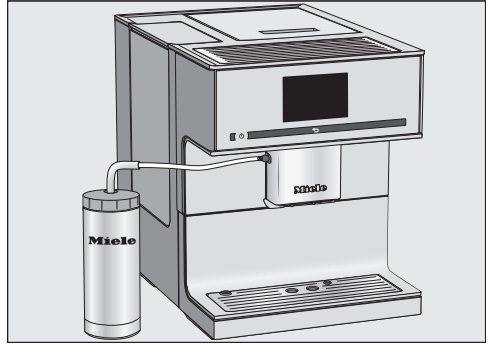
Ako duže vrijeme niste pripremali mlijeko, prije pripreme prvog napitka isperite sustav za mlijeko. Na taj će se način iz vodova za mlijeko ukloniti eventualne klice.

## Boca za mlijeko

Boca za mlijeko od plemenitog čelika duže čuva hladno mlijeko. Dobra se mliječna pjena može pripremiti samo s hladnim mlijekom ( $< 10^{\circ}\text{C}$ ).



- U sisnu cjevčicu od plemenitog čelika utaknite iznutra u poklopac. Pazite da je zakošen završetak usmjeren prema dolje.
- Boca za mlijeko napunite mlijekom maksimalno 2 cm ispod ruba. Boca za mlijeko zatvorite poklopcem.
- Cjevčicu za mlijeko priključite pomoću vodova od plemenitog čelika odozgo na poklopac.



- Boca za mlijeko postavite pored aparata za kavu. Cjevčicu za mlijeko priključite na središnji izlaz za istjecanje.

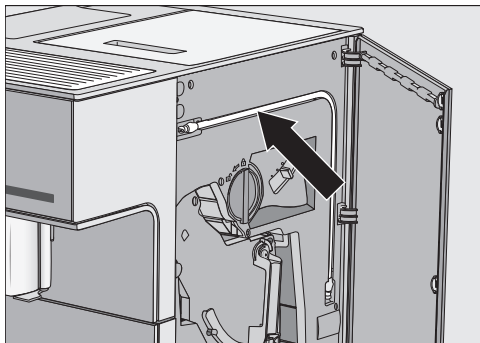
Ako je središnji izlaz u najvišem položaju tada se cjevčica za mlijeko teško postavlja.

Da biste središnji izlaz postavili u položaj za održavanje

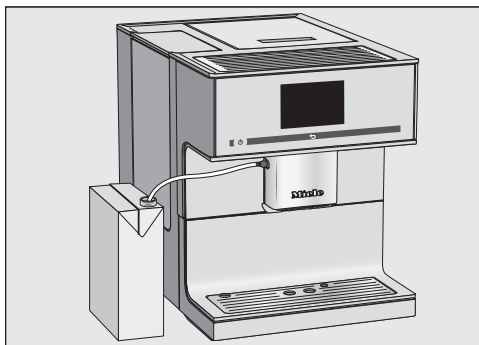
- na tri sekunde dodirnite  $\leftarrow$ .
- Kako biste napustili položaj za održavanje dodirnite OK.

## Priprema napitaka od kave

### Korištenje mlijeka iz tetrapaka ili ostalih prodajnih ambalaža



Cjevčicu za mlijeko koja se može koristiti za mlijeko iz tetrapaka ili ostalih ambalaža možete pohraniti iza vrata aparata.



- Postavite cjevčicu za mlijeko u prihvat središnjeg izlaza.
- Posudu s dovoljno mlijeka postavite pokraj aparata za kavu.
- Cjevčicu za mlijeko stavite u posudu. Pazite da je cjevčica za mlijeko potopljena dovoljno duboko u mlijeko.


### Priprema napitaka s mlijekom

Cjevčica za mlijeko povezana je sa središnjim izlazom i uronjena u dovoljno hladnog mlijeka.

Prikazuje se izbornik Napitci.

- Stavite odgovarajuću šalicu ispod središnjeg izlaza.
- Odaberite napitak.

Priprema počinje.

 Opasnost od opekline na izlazu vruće vode!

Ispod izlaza vruće vode, dok izlazi vruća tekućina ili para, nemojte stavljati dijelove tijela.

Ne dirajte vruće dijelove.

Ovaj uređaj nije prikladan za profesionalnu ili znanstvenu uporabu. Temperature su okvirne vrijednosti koje mogu varirati ovisno o uvjetima u okolini.

Za pripremu čaja vrućom vodom možete odabrati sljedeće specijalitete:

- **Zeleni čaj** oko 80 °C
- **Biljni čaj** oko 90 °C
- **Voćni čaj** oko 90 °C
- **Crni čaj** oko 90 °C

Vrsta čaja pritom određuje podešenu izlaznu temperaturu.

Kod takvih se temperatura radi o temperaturama koje Miele preporučuje za pripremu crnog, zelenog, biljnog ili voćnog čaja.

Pročitajte naputke za pripremu koje navodi proizvođač namirnice.

Okus čaja ovisi o upotrebnoj vodi. Voda mora biti što mekša, kako bi se aroma čaja mogla optimalno razviti.

O Vama ovisi želite li koristiti čaj u listićima, mješavine čaja ili čaj u vrećicama.

Količina čaja i vrijeme pripreme ovise o vrsti čaja. Slijedite preporuke proizvođača koje se nalaze na pakiranju. Ko-

ličina vruće vode prilagođava se ovisno o vrsti čaja i veličini šalice za čaj (vidi "Količine napitka").

**Savjet:** Čaj pohranite na tamno i suho mjesto u zatvorenim posudama. Preporučujemo kupnju manjih količina radi održavanja arome.

# Priprema čaja

## Priprema čaja

Otvor za vruću ovdje nalazi se desno na središnjem izlazu.

Pomoću tipke sa strelicom > možete prikazati i odabrati vrste čaja. Različite vrste čajeva naći ćete u izborniku napitaka po unosu Vruća voda.

Prikazan je izbornik Napitci.

- Čaj u rinfuzi stavite u filter za čaj ili slično ili uzmite vrećicu čaja.
- Pripremljene filtere ili vrećice s čajem stavite u šalice za čaj.



- Šalicu za čaj postavite ispod izlaza vruće vode.
  - Odaberite vrstu čaja na zaslonu.
- Vruća voda teče u šalicu za čaj.
- Nakon željenog vremena izvadite listiće čaja ili vrećicu čaja.

## Posuda za čaj: priprema više šalice čaja jedne za drugom

Funkcijom Posuda za čaj možete automatski pripremiti više šalice čaja jednu za drugom (maks. 1 l), kako biste primjerice napunili posudu za čaj. Možete pripremati do osam šalice.

Prikazan je izbornik Napitci.

- Pripremljen čaj ili vrećice s čajem stavite u čajnik.
- Ispod izlaza vruće vode postavite dovoljno veliki čajnik.
- Pomoću tipke sa strelicom odaberite > Posuda za čaj.
- Odaberite vrstu čaja.
- Odaberite broj šalice (3 do 8).
- Slijedite upute na zaslonu.

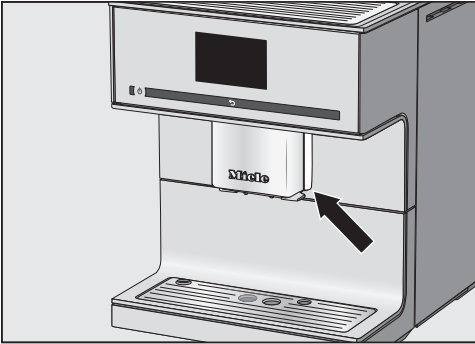
Čajnik se puni. Na zaslonu se prikazuje tijek.

**Pripremu možete prekinuti u svakom trenutku:**

- Dodirnite Prekid.

**⚠ Opasnost od opekline na izlazu vruće vode!**  
Voda koja izlazi je jako vruća.

Prikazan je izbornik Napitci.



- Ispod izlaza vruće vode postavite odgovarajuću šalicu.
- Pomoću tipke sa strelicom odaberite > Vruća voda.

Priprema počinje.

Kako biste prekinuli pripremu,

- Dodirnite senzorsku tipku Stop ili Prekid.

# Stupanj finoće mljevenja kave

Ako je kava samljevena odgovarajućim stupnjem finoće, kava ili espresso ravnomjerno teku u šalicu i nastaje fina krema.

Idealna krema je boje lješnjaka.

Podešeni stupanj mljevenja djelotvoran je za sve napitke od kave.

Sljedeće karakteristike uputiti će Vas da se stupanj finoće mljevenja mora promijeniti.

Stupanj finoće mljevenja postavljen je **pregrubo** kad

- espresso ili kava jako brzo teče u šalicu,
- je krema jako svijetla i rijetka.

Smanjite stupanj mljevenja kako bi zrna kave bila sitnije mljevena.

Stupanj finoće mljevenja postavljen je na **prefino** kad

- espresso ili kava teče samo u kapljicama u šalicu,
- je krema tamno smeđa.

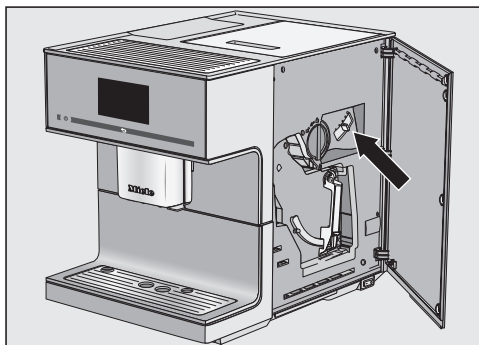
Povećajte stupanj mljevenja kako bi zrna kave bila krupnije mljevena.

Kako ne biste oštetili mlinac za kavu pazite na sljedeće:

Stupanj finoće mljevenja podešavajte uvijek samo za jedan stupanj.

Ponovno meljite zrna kave kako biste stupanj finoće mljevenja postepeno dalje podešavali.

- Otvorite vrata uređaja.



- Ručicu za podešavanje finoće mljevenja pomaknite najviše za jedan stupanj ulijevo (sitno mljevenje) ili udesno (krupno mljevenje).
- Zatvorite vrata uređaja.
- Pripremite napitak.

Nakon toga možete ponovno podešavati stupanj finoće mljevenja.

Promijenjeni stupanj finoće mljevenja kave djelotvoran je tek nakon druge pripreme kave.



Individualno možete odrediti količinu mljevene kave, temperaturu oparivanja i oparivanje za svaki napitak od kave. Za navedeno prvo odaberite napitak kako bi potom mogli prilagoditi parametre napitaka.

Prikazan je izbornik Napitci.

- Pomoću tipke sa strelicom odaberite > Uređivanje.
- Dodirnite Izmjena napitka.
- Odaberite napitak.

Sada možete

- prilagoditi količinu napitka (pogledajte "Količina napitka")
- ili podesiti parametar napitka.
- Dodirnite Parametri napitka.
- Odaberite Količina za mljevenje, Temp. oparivanja ili Oparivanje.
- Odaberite željene postavke i dodirnite OK.

Pregled parametara napitaka prikazuje se na zaslonu.

- Ponovo dodirnite OK, kako biste pohranili promijenjene postavke.

## Količina mljevene kave

Aparat za kavu može samljeti i opariti 6-14 g kave u znu po šalici. Što se više mljevene kave opari to je napitak od kave jači.

Po slijedećim ćete karakteristikama opaziti da li je potrebno promijeniti količinu mljevene kave:

Količina mljevene kave je **premala** kad

- espresso ili kava jako brzo teče u šalicu,
- krema je jako svijetla i rijetka,
- espresso ili kava imaju slab okus.

Povećajte količinu mljevene kave kako biste oparili više kave.

Količina mljevene kave je **prevelika** kad

- espresso ili kava teče samo u kapljicama u šalicu,
- krema je tamnosmeđa.
- espresso ili kava imaju gorak okus.

Smanjite količinu mljevene kave kako biste oparili manje kave.

**Savjet:** Ako Vam je napitak od kave prejak ili gorak, probajte neku drugu sortu kave.

# Parametri napitaka

---

## Temperatura oparivanja

Idealna temperatura oparivanja ovisi o

- korištenoj vrsti kave,
- o tome pripremate li espresso ili kavu, te
- o lokalnom tlaku zraka.

**Savjet:** Ne podnosi svaka kava visoke temperature. Neke sorte reagiraju tako osjetljivo, da se poremeti količina i okus kave.

Postoji pet temperatura oparivanja.

## Oparivanje mljevene kave

Ako je uključena funkcija oparivanja, kava se nakon mljevenja najprije miješa s malo vruće vode. Nakon kratkog vremena ostala količina vode se propušta kroz mljevenu kavu. Na taj se način bolje otpušta aroma kave.

Možete podesiti kratko ili dugo oparivanje ili isključiti funkciju.

Tvornički je uključeno "Oparivanje".

Okus napitka od kave osim o vrsti kave bitno ovisi i o količini vode.

Količinu vode možete prilagoditi veličini Vaše šalice za sve napitke od kave, vruću vodu ili vrste čaja te istu možete uskladiti s korištenom vrstom kave. Pri tom se ne mijenja količina mljevene kave.

Za sve napitke od kave s mlijekom možete po vlastitoj želji promijeniti količinu mlijeka i mliječne pjene. Ujedno možete prilagoditi veličine porcija za vruće mlijeko i mliječnu pjenu.

Za svaki napitak možete programirati maksimalnu moguću količinu. Kad je postignuta maksimalna moguća količina, priprema se prekida. Potom se pohranjuje maksimalna moguća količina za taj napitak.

Izmijenjena količina napitka uvijek se pohranjuje u aktualnom profilu. Naziv aktualnog izbornika prikazan je gore lijevo na zaslonu.

Ako se tokom pripreme isprazni spremnik za vodu, aparat za kavu prekida programiranje količine. Količina napitka se **ne** pohranjuje.

Prikazan je izbornik Napitci.

- Željenu šalicu stavite ispod središnjeg izlaza ili izlaza vruće vode.
- S tipkom sa strelicom odaberite > Uređivanje.
- Dodirnite tipku Izmjena napitka.
- Odaberite napitak i potom dodirnite Količina napitka.

Ukoliko odaberete opciju za pripremu mlijeka ili čaja, pokreće se programiranje količine napitka. Količina napitka nije potrebno posebno aktivirati.

Napitak se priprema i na zaslonu se prikazuje Pohraniti čim je postignuta minimalna količina.

- Kada je šalina puna onoliko koliko želite, dodirnite tipku Pohraniti.

Ako želite promijeniti količinu napitka od kave s mlijekom ili s toplom vodom, tijekom pripreme se jedan za drugim pohranjuju sastojci napitka.

Od sada će se za ovaj napitak pripremati programirani sastav i količina napitka.

## Resetiranje napitaka

---

Količine napitaka i parametre za pojedine ili sve napitke možete vratiti na tvorničke postavke.

Prikazan je izbornik Napitci.

- S tipkom sa strelicom odaberite > Uređivanje.

### Povratak postavki napitka

- Dodirnite tipku Resetirati napitak.
- Odaberite napitak.

Na zaslonu se prikazuje Resetirati uređaj na tvorničke postavke?.

- Potvrdite s Da.

### Resetiranje svih napitaka

- Dodirnite tipku Resetirati sve napitke.

Na zaslonu se prikazuje Resetirati sve napitke na tvorničke vrijednosti?.

- Potvrdite s Da.

Ako aparat za kavu koristite s drugim osobama te imate različite ukuse i želje, uz Miele profile možete podesiti do 10 individualnih profila.

U svakom profilu možete individualno prilagoditi količinu napitka i parametre za pripremu kave i mliječnih napitaka, te količinu vruće vode za pripremu čaja.

Naziv aktualnog izbornika prikazan je gore lijevo na zaslonu.

## Pozivanje profila

Prikazan je izbornik **Napitci**.

- Dodirnite tipku **Profili**.

Sada možete izraditi profil.

## Izrada profila

- Dodirnite tipku **Izrada profila**.

Na zaslonu se otvara editor.

- Unesite željeno ime (aks. 8 znakova) i potom dodirnite **Pohraniti**.

## Izbor profila

- Odaberite izbornik.

Naziv aktualnog izbornika prikazan je gore lijevo na zaslonu.

## Uređivanje profila

Ako ste već izradili barem jedan profil u postavci **Uređivanje** možete birati sljedeće:

- **Izmjena imena**, ako želite promijeniti naziv pojedinog profila.
- **Brisanje profila**, ako želite izbrisati profil.
- **Promjena profila**, kako biste odredili da li se aparat za kavu nakon svake pripreme napitka automatski vraća na Miele profil ili se zadržava posljednje odabrani profil.
- S tipkom sa strelicom odaberite **> Uređivanje**.

# Profili

---

## Prebacivanje profila

Aparat za kavu možete podesiti tako da se nakon svakog pripremljenog napitka automatski vraća na Miele profil ili da zadrži posljednji podešeni profil.

- Dodirnite tipku Promijeniti profil.

Sada imate sljedeće mogućnosti:

- **Ručno:** Odabran profil ostaje aktivan sve dok ne odaberete neki drugi profil.
  - **Nakon pripreme:** Nakon svake pripreme napitka aparat će automatski odabrati Miele profil.
  - **Prilikom uključivanja:** Aparat će nakon svakog uključivanja automatski odabrati Miele profil, neovisno o tome koji je profil bio odabran prije njegovog posljednjeg isključivanja.
- Odaberite željenu opciju i pritisnite OK.

## Promjena imena

- Dodirnite tipku Izmjena naziva.
- Odaberite izbornik.
- Promijenite ime po želji i potom dodirnite Pohraniti.

Pohranjuje se promijenjeni naziv profila.

## Brisanje profila

- Dodirnite tipku Brisanje profila.
- Dodirnite željeni profil i potom OK. Profil je obrisano.

# Profili: priprema i uređivanje napitaka

Možete pohraniti jedan profil, kako biste napitke koje češće pripremate pohranili u Vaše individualne postavke (vidi "Profili").

Možete izmijeniti i naziv napitka te ponovo izbrisati neželjene napitke iz profila. U jednom profilu može pohraniti najviše deset napitaka.

Prikazuje se izbornik Napitci. Prvo pozovite željeni profil:

- Dodirnite tipku Profili.
- Odaberite izbornik.

Naziv aktualnog izbornika prikazan je gore lijevo na zaslonu.

## Izrada napitaka

Na temelju postojećih napitaka možete izraditi nove napitke.

- Dodirnite tipku Izrada napitka.
- Sada odaberite napitak.
- Izmijenite željene parametre i količine za taj napitak (pogledajte "Parametri napitaka: količina mljevene kave, temperatura oparivanja i prethodno oparivanje" te "Količina napitka").

Priprema započinje i količinu pojedinih sastojaka možete pohraniti po želji.

- Unesite naziv novog napitka (maks. 8 znakova) i dodirnite Pohraniti.

Novi se napitak pojavljuje u profilu.

## Promjena napitka: promjena količine napitka, parametara i naziva

Prikazuje se željeni profil s izrađenim napitcima.

- S tipkom sa strelicom odaberite > Uređivanje napitka.
- Dodirnite tipku Izmjena napitka.
- Odaberite napitak.

Sada možete prilagoditi količinu napitka, parametre napitka ili naziv.

## Brisanje napitka

Prikazuje se željeni profil s napitcima.

- S tipkom sa strelicom odaberite > Uređivanje napitka.
- Dodirnite tipku Brisanje napitka.
- Odaberite napitak i dodirnite OK.

Unos je obrisano.

## Profili: Priprema napitaka

---

Prikazan je izbornik Napitci.

- Dodirnite tipku Profili.

- Odaberite izbornik.

Naziv odabranog izbornika prikazan je gore lijevo na zaslonu. Sada možete pripremiti željeni napitak.

- Stavite odgovarajuću šalicu ispod središnjeg izlaza.

- Odaberite napitak.

Priprema počinje.



U Expert načinu rada tijekom pripreme napitka možete promijeniti količinu mljevene kave za napitke od kave i količinu napitka. Postavka se **ne** pohranjuje i vrijedi samo za trenutnu pripremu.

## Uključivanje i isključivanje Expert načina rada

Prikazan je izbornik Napitci.

- Dodirnite ↶.
- Odaberite Postavke  i potom Expert način rada.
- Odaberite željenu opciju, kako bi uključili ili isključili Expert način rada.
- Dodirnite tipku OK.

Kada je uključen ekspert način rada, možete mijenjati količinu mljevene kave i/ili količinu napitka pri pripremi napitka.

## Expert način rada: prilagodba količine mljevene kave i količine napitka

Prikazan je izbornik Napitci.

Parametri se mogu mijenjati samo tijekom pojedinih faza pripreme.

### Prilagodba količine mljevene kave

- Odaberite napitak.

Pokreće se priprema. Sada možete prilagoditi količinu mljevene kave, za vrijeme postupka mljevenja kave.



- Dodirnite stupac i pomaknite regulator (mali trokut) kako želite.

Ukoliko pritisnete crtica indikatora, prikazuje se Prilagoditi.

### Promjena količine napitka

- Odaberite napitak.

Pokreće se priprema. Sada možete za vrijeme izdavanja napitka prilagoditi količinu napitka, na primjer napraviti Latte macchiato te prilagoditi količinu vrućeg mlijeka i mliječne pjene ili promijeniti napitak u espresso.

- Dodirnite stupac i pomaknite regulator (mali trokut) kako želite.

# Postavke

---

U izborniku "Postavke" aparat za kavu možete individualno prilagoditi svojim potrebama.

## Pozivanje izbornika "Postavke"

Prikazan je izbornik Napitci.

- Dodirnite ↶.
- Odaberite Postavke .

Sada postavke možete provjeriti ili promijeniti.

Aktualno odabrane postavke prepoznat ćete po obojanoj oznaci.

Dodirom na ↶ doći ćete na prvu sljedeću stavku izbornika.

## Promjena i pohrana postavki


Prikazan je izbornik Postavke .

- Odaberite točku izbornika koju želite promijeniti.
- Odaberite željenu postavku i potvrdite s OK.

Postavka je pohranjena.

## Pregled mogućih postavki

Tvorničke postavke za pojedinu točku izbornika označene su s \*.


Stavka izbornika	Moguće postavke
Jezik 	deutsch, drugi jezici Država
Dnevno vrijeme	Prikaz – Isključeno* / Uključeno / Noćno isključivanje Format prikaza vremena – 12 h (am/pm) / 24 h* Podešavanje
Datum	
Tajmer	Tajmer 1 – Podešavanje : Uključenje u / Isključenje nakon (00:30)* / Isključenje u – Raspored dana u tjednu: Ponedjeljak / Utorak / Srijeda / Četvrtak / Petak / Subota / Nedjelja – Uključiti : Uključenje u (Da / Ne*) / Isključenje u (Da / Ne*) Tajmer 2 – Podešavanje : Uključenje u / Isključenje u – Raspored dana u tjednu: Ponedjeljak / Utorak / Srijeda / Četvrtak / Petak / Subota / Nedjelja – Uključiti : Uključenje u (Da / Ne*) / Isključenje u (Da / Ne*)
Expert način rada	Uključeno / Isključeno*
Eco način rada	Uključeno* / Isključeno

## Postavke

<b>Stavka izbornika</b>	<b>Moguće postavke</b>
Uklanjanje kamenca	Način uklanjanja kamenca – Automatsko ukl. kamenca / Ručno ukl. kamenca Vrijeme početka
Osvjetljenje	Uređaj uključen – Podešavanje svjetline Uređaj isključen – Svjetlina / Isključenje nakon
Info	Broj napitaka – Ukupni broj priprema / Svi napitci od kave / Svi napitci od čaja / Ristretto / Espresso / ... Broj priprema do – Uklanjanje kamenca / Čišćenje komore
Blokada uključivanja	Uključeno / Isključeno*
Tvrdoća vode	Meka Srednje tvrda Tvrda* Jako tvrda
Svjetlina	Podešavanje svjetline
Glasnoća	Signalni ton Ton tipki
Grijanje šalice	Uključeno / Isključeno*
Podešavanje izlaza	Uključeno / Isključeno*
Servis	Isparavanje (Da / Ne) Prezentacija (Uključeno / Isključeno*)
Tvorničke postavke	Resetirati Ne resetirati

## Jezik

Možete odabrati svoj jezik i svoju državu za sve tekstove koji se prikazuju na zaslonu.

**Savjet:** Ako ste slučajno odabrali pogrešan jezik, stavku izbornika "Jezik" možete ponovno pronaći pomoću simbola .

## Vrijeme

Možete odabrati prikaz aktualnog vremena i format sata.

### Prikaz (Prikaz dnevnog vremena)

Možete birati između sljedećih mogućnosti:

- **Uključeno:** Vrijeme i datum prikazani su uvijek kad je uređaj isključen.
- **Isključeno:** Vrijeme i datum nisu prikazani kad je uređaj isključen.
- **Noćno isključivanje:** Aktualno vrijeme i datum prikazuju se od 5:00 h do 23:00 h.

Ovisno o tome koju mogućnost odaberete aparat za kavu troši više energije. Na zaslonu se prikazuje odgovarajuća poruka.

## Format vremena

Možete odabrati:

- prikaz od 24 sata (24 h)
- prikaz od 12 sati (12 h (am/pm))

## Podešavanje

Podesite sate i minute.

Vrijeme se unosi sa četiri znamenke.

# Postavke

---

## Tajmer

Na raspolaganju imate dva tajmera sa sljedećim funkcijama:

Aparat za kavu

- se uključuje u određeno vrijeme, npr. ujutro za doručak (Uključenje u),
- se isključuje u određeno vrijeme (Isključenje u),
- se isključuje nakon određenog vremena, ako se ne postavi šalica ili se ne priprema napitak (Isključenje nakon, samo uz Tajmer 1).

Funkciji tajmera možete pridružiti pojedine dane u tjednu.

Za Uključenje u i Isključenje u tajmer mora biti aktiviran i mora mu biti dodijeljen barem jedan dan u tjednu.

## Odabir tajmera

Možete odabrati:

- **Tajmer 1:** Uključenje u, Isključenje u, Isključenje nakon
- **Tajmer 2:** Uključenje u, Isključenje u

## Uključenje u određeno vrijeme

Ako je aktivirana blokada uključivanja aparat za kavu se **ne** uključuje u zadanu vrijeme. Postavke tajmera se deaktiviraju.

Ako je aparat za kavu **tri puta** uključen pomoću tajmer funkcije Uključenje u, a niste pripremili napitak, uređaj se više ne uključuje automatski. Tako se aparat kod dužeg izbivanja, npr. za vrijeme godišnjeg odmora, ne uključuje svakodnevno.

Programirana vremena ostaju pohranjena i aktiviraju se pri sljedećem ručnom uključivanju.

## Isključenje u

Ako duže izbivate programirana vremena ostaju pohranjena i aktivirati će se prilikom prvog idućeg ručnog uključivanja (pogledajte poglavlje "Uključenje u").

## Isključenje nakon

Funkcija tajmera Isključenje nakon raspoloživa je samo za Tajmer 1.

Ako niste pritisnuli niti jednu tipku ili niste pripremili napitak, aparat će se isključiti nakon 30 minuta, kako bi se štedjela energija.

Prethodnu postavku možete promijeniti te odabrati vrijeme između 15 minuta i 9 sati.

## Odabir dana u tjednu (dodjela dana u tjednu)

Odaberite željeni dan u tjednu. Odabrani dan označen je kvačicom .

Kada su označeni željeni dani u tjednu:

- dodirnite tipku OK.

## Aktivacija i deaktiviranje tajmera

Za prikaz sata odabrali ste Uključeno ili Noćno isključivanje: Kada je aktiviran tajmer za Uključenje u na zaslonu se 23:59 sati prije pojavljuje simbol ⌚ i željeno vrijeme uključjenja.

Ako je aktivirana blokada uključivanja ne može se uključiti tajmer funkcija Uključenje u.

Odaberite željenu funkciju tajmera. Odabrana funkcija tajmera označena je kvačicom .

- Dodirnite tipku OK.

## Expert način rada

Informacije možete pronaći u ekspert načinu rada u poglavlju "Expert način rada".

## Eco način rada

Eco način rada je modus uštede energije.

Kada je uključen eco način rada, aparat za kavu se zagrijava prije pripreme napitka. Priprema traje nešto duže.

Kada je Eco način rada isključen troši se znatno više energije. Aparat za kavu se zagrijava kod prve pripreme napitka nakon uključivanja. Uređaj potom ostaje zagrijan te se napitci mogu pripremati uz samo malo čekanja.

Na zaslonu se prikazuje poruka za promijenjenu potrošnju energije.

## Uklanjanje kamenca

Informacije o automatskom i ručnom čišćenju kamenca naći ćete u odgovarajućim poglavljima.

Kada se kao način uklanjanja kamenca odabere Ručno ukl. kamenca, ne prikazuje se Vrijeme početka.

## Osvjetljenje

Imate sljedeće mogućnosti:

- Uređaj je uključen: podešavanje jačine svjetlosti.
- Uređaj je isključen: podešavanje i određivanje jačine svjetlosti, te kada se svjetlost isključuje.

# Postavke

## Podešavanje svjetline zaslona

Prvo odaberite:

- Uređaj je uključen
- Uređaj je isključen

## Podešavanje vremena isključivanja osvjetljenja (Isključenje nakon)

Možete odrediti koliko dugo želite da aparat za kavu bude osvijetljen nakon isključivanja.

Kada je uključen aparat za kavu je osvijetljen još neko vrijeme nakon zadnje aktivnosti. Taj period ne možete promijeniti.

## Info (Prikaz informacija)

U stavci izbornika Info možete vidjeti broj pripremljenih porcija pojedinog napitka.

Uz to možete vidjeti koliko je porcija moguće pripremiti do sljedećeg uklanjanja kamenca (kada je odabrano Ručno ukl. kamenca) ili do sljedećeg uklanjanja masnoća iz komore (Broj priprema do).

Da biste ponovno došli do prethodnog prikaza na zaslonu,

- dodirnite ↶.



## Blokiranje aparata za kavu (blokada uključivanja )


Aparat za kavu možete blokirati kako se neovlaštene osobe, npr. djeca, ne bi služile uređajem.

## Aktivacija i deaktiviranje blokade uključivanja

Ako je aktivirana blokada uključivanja postavke tajmera se deaktiviraju naUključenje u. Aparat za kavu se **ne** uključuje u zadano vrijeme.

## Privremena deaktivacija blokade uključivanja

Ukoliko pritisnete tipku za uključivanje/isključivanje , prikazuje se .

- Pritisnite , sve dok se na zaslonu ne pojavi odgovarajući odabir.

Čim isključite aparat za kavu, uređaj je ponovno blokiran.

## Tvrdoća vode

Informacije o tvrdoći vode naći ćete u poglavlju "Tvrdoća vode".

## Svjetlina

U nizu sa segmentima možete podesiti svjetlinu zaslona.

## Glasnoća

Glasnoću zvučnih signala i ton tipki možete odrediti u nizu sa segmentima.

## Grijač šalice

Informacije o grijaču šalice pronaći ćete u poglavlju "Grijanje šalice".

## Podešavanje središnjeg izlaza

Informacije o podešavanju visine otvora za izlaz napitka naći ćete u poglavlju "Podešavanje visine središnjeg izlaza".



## Servis

### Ispuštanje vode

Ako aparat za kavu ne koristite duže vrijeme i želite ga transportirati vodu treba ispustiti iz sustava – ispariti uređaj (pogledajte "Transport").

### Prezentacija

Za uporabu u kućanstvu ta funkcija Vam nije potrebna.

Aparat za kavu se u trgovinama ili na sajmovima može predstaviti pomoću funkcije Prezentacija. Uređaj je pritom osvjetljen, ali ne mogu se pripremati napitci niti se vršiti druge akcije.

## Tvornička postavka

Postavke aparata za kavu možete vratiti u početno stanje.


Ne poništava se broj napitaka i status aparata (broj priprema do uklanjanja kamenca, ... čišćenje komore).

Postavke početnog stanja naći ćete u "Pregledu mogućih postavki".

Slijedeće postavke **ne** mogu se vratiti u početno stanje:

- Jezik
- Datum i vrijeme
- Način uklanjanja kamenca (Vrijeme početka podešava se na 22:00 h).


# Čišćenje i održavanje

 Aparat za kavu redovito čistite kako biste spriječili stvaranje kamenca.


## Pregled intervala čišćenja

Preporučeni interval čišćenja	Što moram čistiti / održavati?
<b>Svakodnevno</b> (na kraju dana)	Spremnik za vodu
	Posudu za talog kave
	Podložak za sakupljanje tekućine i lim za sakupljanje tekućine
	Bocu za mlijeko, od plemenitog čelika
	Senzor ruba šalice
<b>1 x tjedno</b> (češće kod jakih zaprljanja)	Središnji izlaz
	Komoru
	Unutrašnjost ispod komore i posude za sakupljanje tekućine
	Kućište
<b>1 x mjesečno</b>	Spremnik kave u zrnju
	Otvor za mljevenu kavu i pretinac za mljevenu kavu
	Sito spremnika za vodu (ili po potrebi)
<b>Nakon upozorenja</b>	Mliječni vod
	Čišćenje komore (pomoću tableta za čišćenje)
	Uklanjanje kamenca (kad je podešeno "Ručno uklanjanje kamenca")

**Savjet:** Kada ste odabrali način uklanjanja kamenca Automatsko ukl. kamenca, provodi se dnevno čišćenje, na primjer spremnika za vodu, podložka za sakupljanje tekućine ili posude za talog, najbolje za vrijeme djelovanja. Podesite vrijeme početka automatskog uklanjanja kamenca ("Automatsko uklanjanje kamenca – Postavke vremena početka programa").

 Opasnost od opekline o vruće dijelove ili vrućim tekućinama!

Neka se aparat za kavu ohladi prije no što ga čistite.  
Pazite jer voda u limu za sakupljanje vode može biti jako vruća.

 Ne koristite parni čistač. Para može uzrokovati kratki spoj.

Redovito čišćenje aparata je iznimno bitno jer ostaci kave mogu brzo na sebe nakupiti plijesan. Ostaci mlijeka mogu se ukiseliti i začepiti cjevčice za mlijeko.

## Neprikladna sredstva za čišćenje

Sve su površine osjetljive na ogrebotine. U određenim okolnostima ogrebotine mogu uzrokovati pucanje staklenih površina. Sve površine mogu promijeniti boju ukoliko dođu u dodir s neprikladnim sredstvima za čišćenje. Površine koje su eventualno poprskane tijekom uklanjanja kamenca odmah obrišite!

Kako ne biste oštetili površine, za čišćenje nemojte upotrebljavati:

- sredstva za čišćenje koja sadrže sodu, amonijak, kiseline ili klor
- sredstva za čišćenje koja sadrže otapala
- sredstva za uklanjanje kamenca
- sredstva za čišćenje nehrđajućeg čelika
- sredstva za čišćenje perilica za posuđe
- sredstva za čišćenje stakla
- sredstvo za čišćenje pećnice
- abrazivna sredstva za čišćenje, npr. prašak za ribanje, mlijeko za ribanje, kamen za čišćenje
- grube spužvice za ribanje kao što su primjerice spužvice za čišćenje lonaca, četke ili korištene spužvice s ostacima sredstva za ribanje
- gumice za uklanjanje prljavštine
- oštre metalne strugalice
- čeličnu vunu ili spirale od plemenitog čelika

# Čišćenje i održavanje

## Ručno pranje ili pranje u perilici posuđa

Vodite računa: Komora **nije** namijenjena za pranje u perilici posuđa. Komoru očistite isključivo ručno toplom vodom **bez sredstva za pranje**.

Većina dijelova, koji **nisu** prikladni za pranje u perilici posuđa označeni su s piktogramom.



Dijelovi u nastavku čiste se **isključivo** ručno:

- Poklopac središnjeg izlaza od plemenitog čelika
- Senzor ruba šalice
- Komora
- Poklopac spremnika za kavu
- Boca za mlijeko, od plemenitog čelika
- Donja maska

Temperatura odabranog programa za pranje posuđa smije iznositi najviše 55°C!

U kontaktu s prirodnim proizvodima u boji, npr. mrkva, rajčica i ketchup, dijelovi od plastike mogu se u perilici obojati. Ova promjena boje ne utječe na stabilnost dijelova.

Sljedeći dijelovi mogu se prati u perilici posuđa:

- Podložak za sakupljanje tekućine i poklopac
- Lim za sakupljanje tekućine
- Spremnik za talog kave
- Spremnik za vodu
- Središnji izlaz (bez poklopca od plemenitog čelika)

## Podložak za sakupljanje tekućine i posuda za talog kave

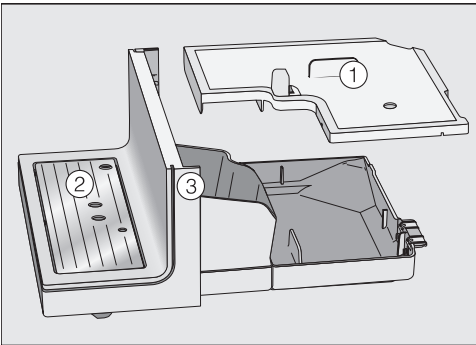
Opasnost od opeklina!

Ako su vodovi upravo isprani, pričekaite neko vrijeme prije no što iz aparata za kavu izvadite podložak za sakupljanje tekućine. Voda za ispiranje će iscuriti.

Podložak za sakupljanje tekućine i posudu za talog kave čistite **svaki dan**, kako biste izbjegli stvaranje mirisa i plijesni.

Posuda za talog kave nalazi se u podlošku za skupljanje tekućine. U posudi za talog kave često ostaje mala količina vode od ispiranja.

Aparat za kavu putem zaslona javlja kad su podložak za sakupljanje tekućine ili/i posuda za talog kave puni i kada se moraju isprazniti. Najkasnije tada ispraznite podložak za sakupljanje tekućine i posudu za talog kave.



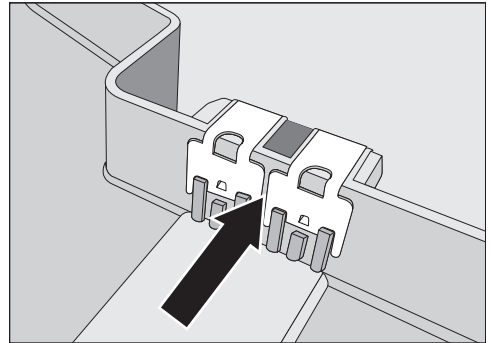
- Podložak za skupljanje tekućine pažljivo povucite iz aparata za kavu. Skinite poklopac ①.
- Ispraznite podložak za sakupljanje tekućine i posudu za talog.

- Uklonite lim za sakupljanje tekućine ② i donju masku ③.

Donju masku očistite isključivo ručno s toplom vodom i malo sredstva za pranje.

Svi ostali dijelovi mogu se prati u perilici posuđa.

- Očistite sve dijelove.



- Pažljivo očistite kontakte (metalne pločice) i međuprostor. Sve dobro osušite.

Samo s čistim i suhim kontaktima jasno se prepoznaje, je li podložak za sakupljanje tekućine pun.

Jednom tjedno provjerite ovaj dio.

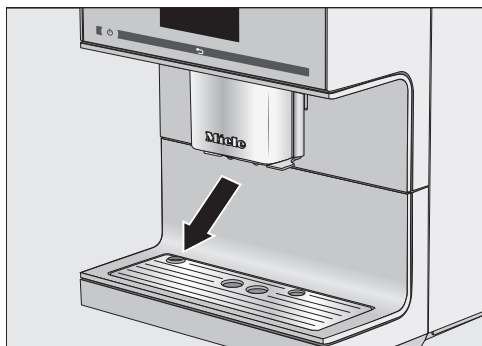
- Očistite prostor uređaja ispod podloška za sakupljanje tekućine.
- Vratite posudu za talog, poklopac i donju masku na podložak za sakupljanje tekućine **prije** no što podložak gurnete u aparat za kavu.

Pazite na to da podložak za sakupljanje tekućine gurnete do ruba u uređaj.

# Čišćenje i održavanje

## Lim za sakupljanje tekućine

- Uklonite posudu za skupljanje tekućine.
- Lim za sakupljanje tekućine operite u perilici posuđa ili ručno s toplom vodom i malo sredstva za pranje posuđa.
- Osušite lim za sakupljanje tekućine.



- Ponovo postavite posudu za skupljanje tekućine. Pripazite da je lim za sakupljanje tekućine pravilno umetnut (vidi sliku).

## Spremnik za vodu

Vodu mijenjajte svaki dan kako biste spriječili stvaranje klica.

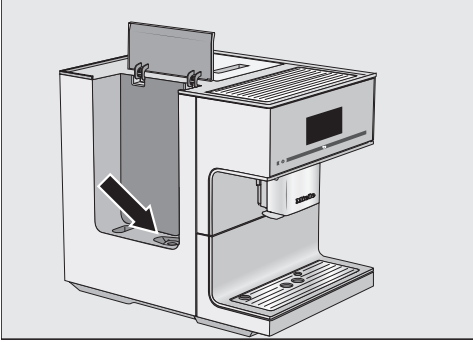
Ventil, dno spremnika za vodu i površinu za odlaganje na aparatu za kavu održavajte čistim. Samo ćete tako moći ispravno uložiti spremnik za vodu.

- Izvadite spremnik za vodu.
- Spremnik za vodu operite u perilici posuđa ili ručno s toplom vodom i malo sredstva za pranje posuđa. Osušite spremnik za vodu.
- Temeljito očistite i osušite površinu za odlaganje na aparatu za kavu, prije svega udubine.
- Ponovo umetnite spremnik za vodu.

Pripazite samo da se postupak automatskog uklanjanja kamenca odvija isključivo s punim i umetnutim spremnikom.

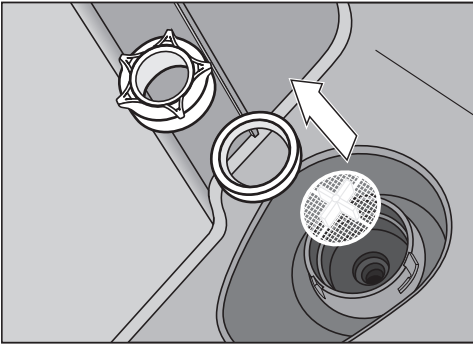
## Sito spremnika za vodu

Ukoliko ste podesili Automatsko ukl. kamenca, sito spremnika za vodu čisti se jednom mjesečno.



Sito spremnika za vodu nalazi se ispod spremnika za vodu.

- Otvorite poklopac lijevo i uklonite spremnik za vodu.



- Okrenite preklopni poklopac. Uklonite prsten brtve i sito.
- Očistite sve dijelove. Temeljito očistite sve pod mlazom vode.

- Prvo postavite sito (s križićem prema gore) i zatim postavite prsten brtve. Pritom otvor prstena brtve pokazuje prema dolje. Okrenite preklopni poklopac i čvrsto zatvorite.
- Ponovo umetnite spremnik za vodu.

## Čišćenje i održavanje

### Središnji izlaz za istjecanje s integriranim nastavkom cappuccinatore

Sve dijelove središnjeg izlaza, osim poklopca od plemenitog čelika, očistite barem **jednom tjedno** u perilici. Tako će se efikasno ukloniti naslage kave i ostaci mlijeka.

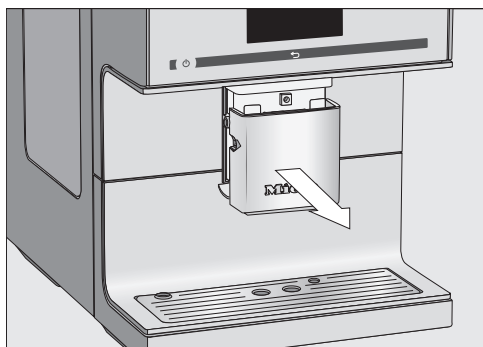
Poklopac središnjeg izlaza od nehrđajućeg čelika očistite **isključivo** ručno toplom vodom i sa malo sredstva za pranje.

Prikazan je izbornik Napitci.

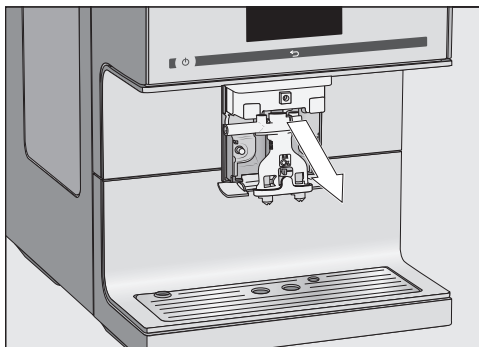
Ako je središnji izlaz u najvišem položaju tada se dijelovi ne mogu izvaditi. Zato se središnji izlaz mora postaviti u položaj za čišćenje i održavanje.

- Na 3 sekunde dodirnite ↶.

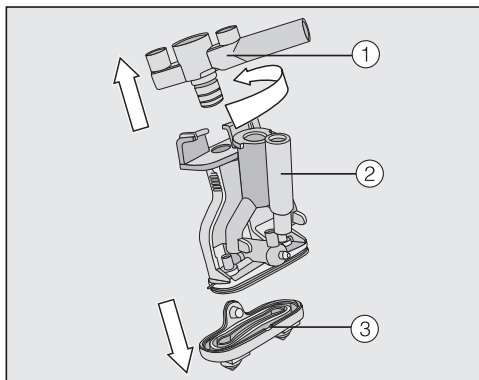
Središnji izlaz dolazi u položaj za održavanje.



- Prema naprijed uklonite poklopac od plemenitog čelika.

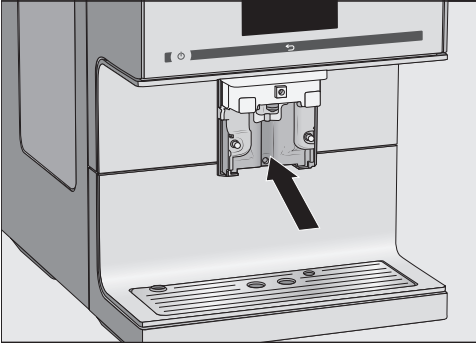


- Povucite otvor gdje izlazi tekućina prema naprijed.



- Okrenite gornji dio ① s prihvatom za mliječne vodove i povucite. Povucite također i Y komad ②. Oslobodite otvore za istjecanje kave ③.
- Temeljito očistite sve dijelove.





- Površinu središnjeg izlaza očistite vlažnom spužvastom krpom.

Po potrebi mliječni vod možete očistiti pod tekućom vodom pomoću priložene četkice za čišćenje:

- Četkicu za čišćenje gurnite u mliječni vod. Pomičite četku naprijed - natrag sve dok u cjevčicama više nema ostataka mlijeka.

Ponovo postavite dijelove središnjeg izlaza:

- Ponovo sastavite dio za istjecanje. Snažno pritisnite kako bi sapnice za istjecanje kave ③ čvrsto prionule uz dio za istjecanje.

Pobrinite se da su dijelovi čvrsto i nepropusno spojeni.

- Dio za istjecanje ponovno gurnite u središnji izlaz i vratite poklopac od plemenitog čelika.

- Dodirnite OK.

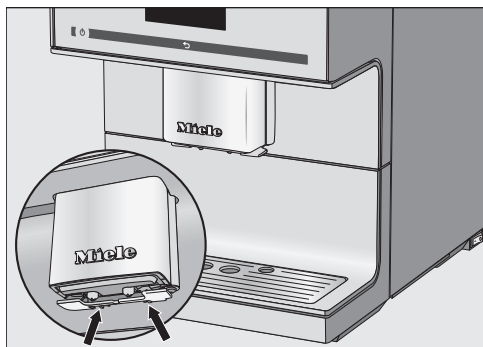
**Savjet:** Kada je aparat za kavu isključen, u svakom trenutnu možete izvaditi i očistiti dijelove središnjeg izlaza.

# Čišćenje i održavanje

## Senzor ruba šalice

Na dnu središnjeg izlaza nalazi se senzor ruba šalice.

Očistite senzor ruba šalice svaki dan koristeći toplu vodu uz malo sredstva za pranje posuđa.



- Pritisnite istovremeno oba nosača kućišta (strelice).

Senzor ruba šalice se oslobađa.

- Očistite senzor ruba šalice.

Za umetanje:

- Vratite senzor ruba šalice s donje strane u njegovu poziciju na središnjem izlazu.

## Boca za mlijeko, od plemenitog čelika


Bocu za mlijeko morate rastaviti i oprati svaki dan.

- Sve dijelove operite **isključivo ručno** toplom vodom s malo sredstva za pranje posuđa. Po potrebi upotrijebite priloženu četkicu za čišćenje kako biste uklonili ostatke mlijeka iz mliječnog voda.
- Sve dijelove pažljivo isperite pod tekućom vodom.

Ostaci sredstva za pranje mogu utjecati na okus mlijeka i kvalitetu mliječne pjene.

- Osušite sve dijelove.
- Sastavite bocu za mlijeko.

## Mliječni vodovi

 Pazite da pažljivo i redovito čistite dijelove koji provode mlijeko. Mlijeko sadrži klice, koje se umnožavaju uslijed neadekvatnog čišćenja. Zaprjani uređaj može ugroziti zdravlje.

Mliječni vod aparata za kavu potrebno je očistiti barem jednom tjedno. Na zaslonu se prikazuje obavijest za čišćenjem mliječnih vodova.

■ Poruku potvrdite tipkom OK.

Kada poruku Čišćenje mliječnih vodova potvrdite s OK, interni brojač za intervale održavanja vraća se na početak. Ponovno Vas se **neće** na to podsjećati.

Postoje dvije mogućnosti čišćenja mliječnih vodova:

- Središnji izlaz s integriranim nastavkom cappuccinatore možete skinuti, rastaviti i oprati u perilici posuđa ili ručno s toplom vodom i s malo sredstva za pranje posuđa (pogledajte "Središnji izlaz s integriranim nastavkom cappuccinatore").
- Ili sustav za mlijeko možete očistiti pomoću programa za održavanje Čišćenje mliječnih vodova i sredstvom za čišćenje mliječnih vodova (pogledajte "Programi za održavanje" – "Čišćenje mliječnih vodova").

**Savjet:** Mi Vam preporučujemo uz uobičajenu tjednu rutinu čišćenja, jednom mjesečno provesti temeljito čišćenje. Ukoliko primjerice jednom tjedno provodite ručno čišćenje, u tom slučaju je preporučeno jednom mjesečno provesti program za održavanje. Uz ovu kombinaciju mliječni vodovi se optimalno čiste.

## Spremnik kave u zrnju

Opasnost od ozljeda na mlincu za kavu!

Prije čišćenja aparat za kavu isključite iz struje.

Zrna kave sadrže masnoće, koje se talože na stjenkama spremnika za kavu te na taj način mogu utjecati na protok zrna kave. U redovitim intervalima očistite spremnik za kavu s vlažnom krpom.

**Savjet:** Spremnik kave u zrnju usisajte usisavačem, kako biste uklonili ostatke kave.

**Savjet:** Otvorite po jedan spremnik za kavu u zrnju. Na taj su način spremnici za kavu u zrnju doista napunjeni pojedinom vrstom kave.

- Skinite poklopac spremnika kave u zrnju.
- Ispraznite preostala zrna kave.
- Spremnik kave u zrnju očistite suhim, mekim ručnikom.

Spremnik kave u zrnju možete ponovno napuniti kavom.

- Ponovno postavite poklopac.

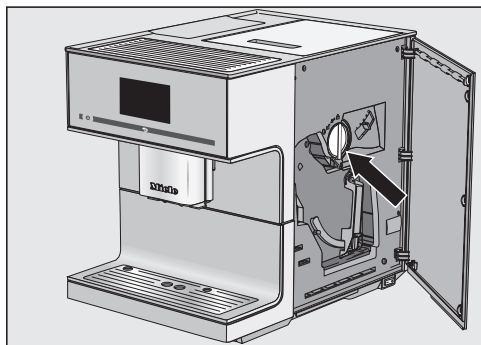
# Čišćenje i održavanje

**Savjet:** Po potrebi možete i poklopac spremnika za kavu **ručno** očistiti koristeći toplu vodu i malo sredstva za pranje posuđa. Poklopac dobro osušite prije no što njime zatvorite spremnik kave u zrnju.

## Pretnac za mljevenu kavu


Redovito čistite pretnac s mljevenom kavom i otvor za mljevenu kavu, na primjer u isto vrijeme kada odmašćujete komoru.

- Otvorite vrata uređaja.



- Ručku (strelica) okrenite ulijevo kako biste izvadili pretnac za mljevenu kavu.
- Očistite pretnac za mljevenu kavu u perilici posuđa ili ručno s toplom vodom i malo sredstva za pranje posuđa. Osušite pretnac za mljevenu kavu.
- Uklonite ostatke mljevene kave u otvoru za mljevenu kavu iz posude za mljevenu kavu koristeći suhu i mekanu krpu.
- Ponovno umetnite pretnac za mljevenu kavu. Ručku gurnite udesno kako biste zatvorili otvor za mljevenu kavu.
- Zatvorite vrata uređaja.

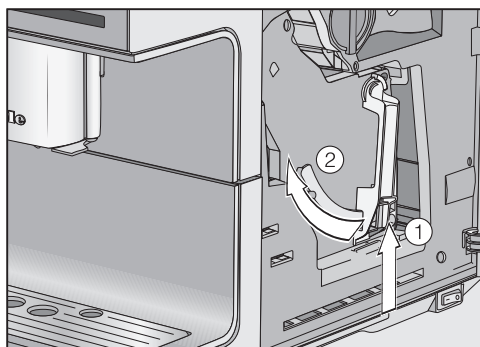
## Vađenje komore i ručno čišćenje

 **Opasnost od ozljeda!**  
Prije čišćenja aparat za kavu isključite iz struje.

Komoru čistite isključivo **ručno** s toplom vodom **bez sredstva za pranje**. Pokretni dijelovi komore su podmazani. Sredstva za pranje oštećuju komoru.

Komoru čistite jednom tjedno.

- Otvorite vrata uređaja.

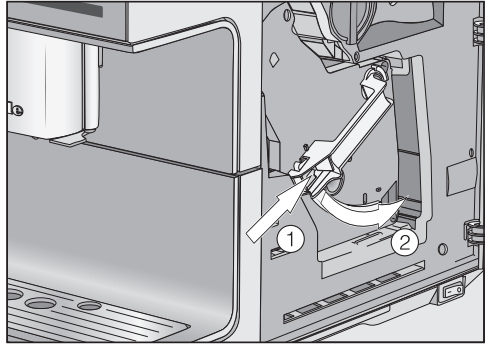
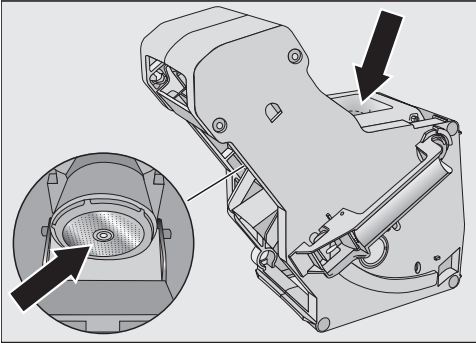


- Pritisnite tipku dolje na dršci komore ①, te pritom okrenite dršku ulijevo ②.
- Komoru pažljivo izvucite iz aparata za kavu.

Ako se komora ne može izvući ili se teško izvlači, nije u osnovnoj poziciji (pogledajte poglavlje "Što učiniti ako...?").

Kada ste komoru izvadili **ne** mijenjajte položaj drške na komori.

- Komoru očistite **ručno pod tekućom toplom vodom** bez sredstva za pranje.



- Sastružite ostatke kave sa sita. Jedno sito se nalazi u lijevku, a drugo lijevo pored lijevka.
- Osušite lijevak kako mljevena kava prilikom sljedeće pripreme napitka ne bi ostala slijepljena u lijevku.
- Unutrašnjost aparata za kavu pažljivo očistite.

Redovito uklanjajte vlažne ostatke mljevene kave kako biste izbjegli stvaranje plijesni.

**Savjet:** Suhe ostatke mljevene kave uklonite pomoću usisavača.

Kako biste ponovno umetnuli komoru korake ponovite obrnutim redoslijedom:

- Komoru gurnite ravno u aparat za kavu.

- Pritisnite tipku dolje na dršci komore  
① te pritom okrenite dršku udesno  
②.
- Zatvorite vrata uređaja.

# Čišćenje i održavanje

---

## Čišćenje kućišta

Nečistoće na kućištu je najbolje odmah ukloniti. Površine se mogu obojiti ili promijeniti ako nečistoće duže djeluju na njih.

Pazite da voda ne dospije iza zaslona.

Sve su površine osjetljive na ogrebotine i mogu promijeniti boju ako dođu u dodir s neprikladnim sredstvima za čišćenje.

Površine koje su eventualno poprskane tijekom uklanjanja kamenca odmah obrišite!

- Isključite aparat za kavu.
- Očistite prednju stranu uređaja sa spužvicom, sredstvom za ručno pranje posuđa i toplom vodom. Na kraju osušite mekom krpom.

**Savjet:** Za čišćenje kućišta uređaja možete upotrijebiti i Miele krpu od mikrovlakana.

## Programi za održavanje


Postoje sljedeći programi:

- Ispiranje uređaja
- Ispiranje mliječnih vodova
- Čišćenje mliječnih vodova
- Čišćenje komore
- Uklanjanje kamenca

Provedite dotični program za održavanje, kad se za to prikaže poruka na zaslonu. Ostale informacije naći ćete na sljedećim stranicama.

### Pozivanje izbornika "Održavanje"

Prikazan je izbornik *Napitci*.

- Dodirnite .
- Odaberite *Održavanje*.

Sada možete odabrati program za njegu.

## Ispiranje uređaja

Kada se pripremi napitak od kave, aparat za kavu se ispire i prilikom isključivanja. Tako se uklanjaju eventualni ostaci kave.

Vodove možete isprati i ručno.

Prikazan je izbornik Napitci.

- Dodirnite ↵.
- Odaberite Održavanje i potom Ispiranje uređaja.

Možete biti upućeni na to da postavite cjevčicu za mlijeko u lim za sakupljanje tekućine.

## Ispiranje mliječnih vodova

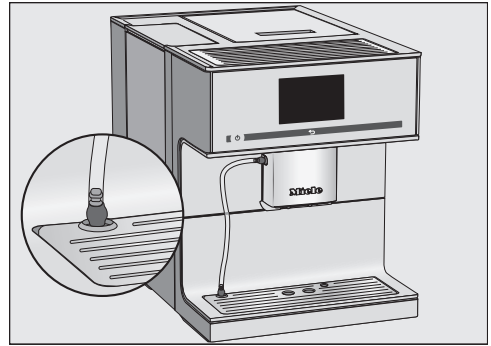
Mliječni vodovi se mogu začepiti ostacima mlijeka. Stoga se mliječni vodovi moraju redovito ispirati. Nakon pripreme napitka s mlijekom, najkasnije prilikom isključivanja, pojavit će se poruka da se cjevčica za mlijeko umetne u lim za sakupljanje tekućine.

Mliječne vodove možete isprati i ručno.

Prikazan je izbornik Napitci.

**Savjet:** Stavite odgovarajuću šalicu ispod središnjeg izlaza.

- Dodirnite ↵.
- Odaberite Održavanje i potom Ispiranje mliječnih vodova.



- Cjevčicu za mlijeko umetnite u otvor u limu za sakupljanje vode.
- Potvrdite s OK.

Mliječni vodovi se ispiru.

# Čišćenje i održavanje

## Čišćenje mliječnih vodova

Za optimalne rezultate čišćenja preporučujemo Miele sredstvo za čišćenje mliječnih vodova. Prašak za čišćenje mliječnih vodova posebno je razvijen za primjenu na aparatima za kavu i sprečava nastanak posljedične štete.

Sredstvo za čišćenje mliječnih vodova možete kupiti u Miele internet trgovini, u Miele servisu ili u Miele specijaliziranoj trgovini.

Program za njegu Čišćenje mliječnih vodova traje oko 10 minuta.

Prikazan je izbornik Napitci.

- Dodirnite ↶.

Postupak čišćenja ne može se prekinuti. Postupak se mora u cijelosti provesti.

- Odaberite Održavanje i potom Čišćenje mliječnih vodova.

Postupak započinja.

- Slijedite upute na zaslonu.

Na zaslonu se prikazuje Cijevčicu za mlijeko umetnite u sredstvo za čišćenje.

### Priprema otopine sa sredstvom za čišćenje:

- Otopite prašak za čišćenje u posudi s 200 ml mlake vode. Promiješajte otopinu sa žlicom do trenutka dok se prašak u potpunosti ne otopi.

## Čišćenje:



- Postavite posudu pokraj aparata za kavu i uronite cjevčicu u otopinu za čišćenje. Pripremite da je cjevčica dovoljno duboko uronjena u otopinu za čišćenje.

- Dodirnite OK.

- Slijedite daljnje upute na zaslonu.

Nakon ispiranja je postupak čišćenja završen.



## Čišćenje komore

Komora se može začepiti ovisno o udjelu masnoća u korištenoj vrsti kave. Za aromatske kofeinske napitke i besprije-korno funkcioniranje aparata za kavu potrebno je redovito očistiti komoru od masnoća.

Za optimalno čišćenje preporučujemo Miele tablete za čišćenje. Tablete za čišćenje u svrhu uklanjanja masnoće s komore posebno su patentirane za Miele aparate za kavu i sprječavaju posljedične štete.

Tablete za čišćenje možete nabaviti u Miele internet trgovini, Miele servisu te u Miele specijaliziranoj prodavaonici.

Program za njegu "Čišćenje komore" traje oko 12 minuta.

Nakon pripreme 200 napitaka na zaslonu se javlja poruka Očistite komoru.

- Dodirnite tipku OK.

Poruka se javlja na zaslonu sve dok se ne ukloni masnoća s komore.

## Provođenje "Čišćenja komore"

Prikazan je izbornik Napitci.

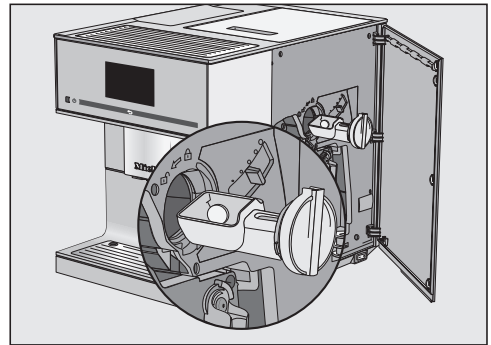
- Dodirnite ↶.

Čišćenje se ne može prekinuti. Postupak se mora u cijelosti provesti.

- Odaberite Održavanje i potom Čišćenje komore.
- Slijedite upute na zaslonu.

Kad se na zaslonu prikaže Tablet za čišćenje ubacite u otvor za mljevenu kavu i zatvorite poklopac.:

- Otvorite vrata uređaja.
- Ručku okrenite udesno kako biste izvadili posudu za mljevenu kavu.
- Po potrebi očistite ladicu za mljevenu kavu.



- Tablet za čišćenje stavite u integriranu žličicu za kavu i posudu za mljevenu kavu gurnite u otvor za mljevenu kavu. Ručku gurnite udesno kako biste zatvorili otvor za mljevenu kavu.
- Zatvorite vrata uređaja.
- Slijedite daljnje upute na zaslonu.

Komora je očišćena.

## Tvrdoća vode

Ukoliko ste odabrali način uklanjanja kamenca Ručno ukl. kamenca, potrebno je podesiti u aparatu za kavu odgovarajuću tvrdoću vode. Tada se u odgovarajućem trenutku na ekranu pojavljuje obavijest za pokretanjem postupka uklanjanja kamenca.

Tvrdoća vode izražava količinu kamenca otopljenog u vodi. Što je ta vrijednost veća, to je voda tvrđa. A što je voda tvrđa, to je češće potrebno uklanjati kamenac iz aparata za kavu.

Aparat za kavu mjeri iskorištenu količinu vode i pare. Ovisno o tome na koju je tvrdoću vode podešen, možete pripremiti više ili manje napitaka, prije no što se aparat mora očistiti od kamenca.

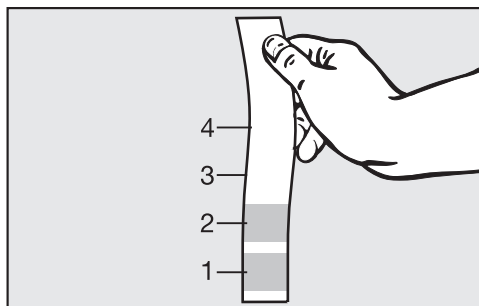
Mogu se podesiti četiri razine tvrdoće vode:

Tvrdoća vode	Raspon tvrdoće vode	Postavka (tvrdoća)
0 - 8,4 °dH (0 - 1,5 mmol/l)	Meka	Meka 1
8,4 - 14 °dH (1,5 - 2,5 mmol/l)	Srednja	Srednja 2
14 - 21 °dH (2,5 - 3,7 mmol/l)	Tvrda	Tvrda 3
> 21 °dH (> 3,7 mmol/l)	Tvrda	Vrlo tvrda 4

Tvornički je u aparatu podešena razina tvrdoće vode 3.

## Određivanje tvrdoće vode

Tvrdoću vode možete odrediti pomoću priloženih testnih trakica. Podatak o lokalnoj tvrdoći vode može Vam alternativno dati i nadležna tvrtka za vođoopskrbu.



- Testnu trakicu uronite u vodu oko jedne sekunde. Višak vode otesite s trakice. Nakon oko jedne minute možete očitati rezultat.

## Podešavanje tvrdoće vode

Prikazan je izbornik Napitci.

- Dodirnite ↶.
- Odaberite Postavke ⚙.
- S tipkom sa strelicom odaberite > Tvrdoća vode.
- Odaberite stupanj tvrdoće i pritisnite OK.

Postavka je pohranjena.

# Automatsko uklanjanje kamenca

---

Kod automatskog postupka uklanjanja kamenca ne morate se brinuti oko uklanjanja kamenca aparata za kavu:

- Aparat za kavu ne mora se podešavati na tvrdoću vode koja se koristi.
- Program za uklanjanje kamenca ne mora se posebno provoditi.

Kartuša za uklanjanje kamenca je, ovisno o uporabi aparata za kavu, dostatna za 7 do 12 mjeseci čišćenja kamenca.

## Na koji način funkcionira automatsko uklanjanje kamenca?

Sa stražnje strane aparata za kavu umeće se kartuša za uklanjanje kamenca. U kartuši se nalazi sredstvo za uklanjanje kamenca, koje se miješa s vodom.

Ta otopina se svaki dan provodi kroz vodove aparata za kavu i pušta se da se upija s određenim vremenom djelovanja od četiri sata – idealno vrijeme za čišćenje je preko noći. Za to vrijeme je aparat za kavu isključen. Vodovi se ne ispiru u tom vremenu. Već se nakon četiri sata djelovanja otopine – ili sljedećeg jutra – prilikom uključivanja aparata za kavu ispiru svi vodovi i Vi slobodno možete koristiti aparat za pripremu napitaka.

Kada se preko dana ne pripremaju napitci, postupak automatskog uklanjanja kamenca se ne pokreće. Što znači da se u slučaju odsutnosti na primjer za vrijeme godišnjeg odmora, kada niste doma, ne provodi postupak automatskog uklanjanja kamenca.

# Automatsko uklanjanje kamenca

## Miele kartuša za uklanjanje kamenca

Za automatsko uklanjanje kamenca upotrebljavajte isključivo Miele kartuše za uklanjanje kamenca. Naime, one su posebno razvijene za ovaj aparat za kavu.

Možete ih kupiti u Miele internet trgovini, u Miele servisu ili u Vašoj Miele specijaliziranoj trgovini.

Nakon što ste Miele kartušu za uklanjanje kamenca umetnuli u aparat za kavu i napunili vodom, ona traje oko godinu dana (počevši s datumom otvaranja kartuše).

U kartušu za uklanjanje kamenca ne smijete dodavati druge tekućine ili sredstva.

Miele kartuša za uklanjanje kamenca sadrži jabučnu kiselinu. Jabučna kiselina nalazi se prirodno u voću.

Jabučna kiselina u obliku tableta sastavni je dio kartuše za uklanjanje kamenca. Kada se kartuša za uklanjanje kamenca postavi u aparat za kavu, dodaje se voda. Tablete se tada postepeno otapaju.

S vremenom se na poklopcu kartuše za uklanjanje kamenca mogu pojaviti bijele naslage kao posljedica tekućeg sredstva za uklanjanje kamenca. Takve naslage ne utječu na učinkovitost postupka automatskog uklanjanja kamenca. Tragove odnosno ostatke možete po potrebi ukloniti vlažnom krpom.

Šest dana prije nego što se kartuša za uklanjanje kamenca potroši, pojavljuje se obavijest da se kartuša mora promijeni-

ti.

Poruku potvrdite s OK. Poruka se prikazuje u pravilnim razmacima.

Vodite računa o tome da se automatski postupak uklanjanja kamenca ne odvija ukoliko je kartuša za uklanjanje kamenca prazna ili ukoliko je **ne-ma**. Aparat za kavu se u tom slučaju zaključava i nije moguće provesti postupak pripreme napitka.

U tom slučaju možete provesti sljedeći način uklanjanja kamenca Ručno ukl. kamenca.

Kartušu za uklanjanje kamenca možete izvaditi primjerice prilikom prijenosa aparata za kavu. Obratite pažnju:

- Kartuša za uklanjanje kamenca može biti pohranjena izvan aparata za kavu najviše tri tjedna.
- Vodom napunjenu kartušu za uklanjanje kamenca transportirajte u okomitom položaju i oprezno. Trešnja ili naopako postavljanje mogu smanjiti učinak uklanjanja kamenca ili se plvak može zaglaviti.
- Kartušu čuvajte u uspravnom položaju, u tamnoj prostoriji i na sobnoj temperaturi (16 – 38°C).

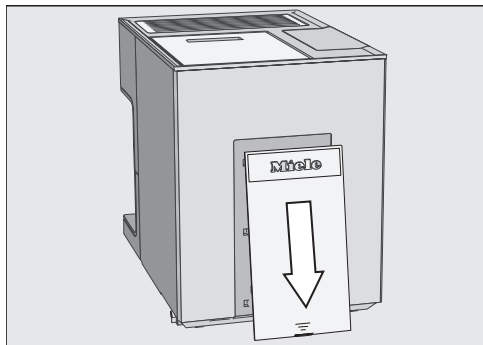
**Savjet:** Preporučujemo da nakon promjene kartuše za uklanjanje kamenca, i prije umetanja nove, ručno provedete postupak uklanjanja kamenca. Na taj način ćete temeljito očistiti sito spremnika za vodu.

## Automatsko uklanjanje kamenca

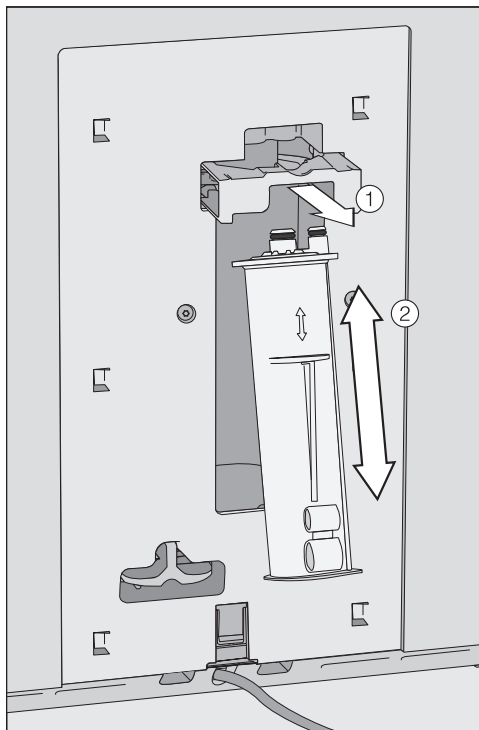
### Umetanje i vađenje kartuše za uklanjanje kamenca

Odabrali ste Automatsko ukl. kamenca kao način uklanjanja kamenca.

Aparat za kavu je uključen. U tom trenutku uređaj prepoznaje kartušu za uklanjanje kamenca.



- Pomaknite poklopac na stražnjoj strani aparata za kavu prema dolje.

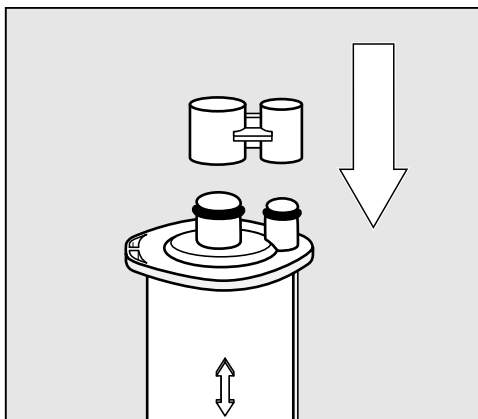


- Povucite držač kartuše ① prema naprijed.

## Automatsko uklanjanje kamenca

Ukoliko je kartuša za uklanjanje kamenca postavljena:

- Uklonite kartušu ②.



- Zatvorite kartušu za uklanjanje kamenca poklopcem.

Poklopac se nalazi na cilindru kartuše. Oslobodite poklopac na za to predviđenom mjestu.

- Zbrinite kartušu u otpad.


Umetnite kartušu za uklanjanje kamenca:

- Postavite kartušu ② i gurnite prema gore do trenutka prihvaćanja.
- Povucite držač kartuše ① prema nazad i ponovno postavite poklopac.
- Slijedite upute na zaslonu.

Kada sljedeći put isključite aparat za kavu, prilikom ispiranja dolazi do punjenja nove kartuše za uklanjanje kamenca s vodom. Moći ćete čuti kako se u kratkim razmacima kartuša puni vodom.

## Automatsko uključivanje i isključivanje postupka uklanjanja kamenca

U pravilu možete odabrati način uklanjanja kamenca pri prvom puštanju u pogon.

I tada, u svakom trenutku možete način uklanjanja kamenca Automatsko ukl. kamenca uključiti ili isključiti u izborniku Postavke .

Prikazan je izbornik Napitci.

■ Dodirnite .

■ Odaberite Postavke  i potom Uklanjanje kamenca.

■ Odaberite Način uklanjanja kamenca.

Tada možete uključiti sljedeći način uklanjanja kamenca:


- Automatsko ukl. kamenca
- Ručno ukl. kamenca

■ Odaberite način uklanjanja kamenca i pritisnite OK.

Vodite računa o tome da se nakon promjene načina uklanjanja kamenca na automatski način uklanjanja kamenca aparata za kavu, prvo provede ručno uklanjanje kamenca, kako bi se temeljito uklonile naslage kamenca iz vodova.

## Na što morate obratiti pažnju prije i za vrijeme postupka uklanjanja kamenca?

Aparat za kavu mora u trenutku početka, to znači prije punjenja vodova s otopinom za uklanjanja kamenca, biti u stanju radne pripravnosti. To znači:

- Aparat za kavu je priključen na napajanje. Mrežna utičnica je postavljena na "I".
- Podložak za sakupljanje tekućine, kofa mora i središnji izlaz su postavljeni.
- Spremnik za vodu mora biti napunjen minimalno do oznake za čišćenje kamenca .
- Slijedite upute, koje će se eventualno pojaviti prije isključivanja, na primjer Ispraznite podložak za sakupljanje tekućine ili Napunite i umetnite spremnik za vodu.
- Ukoliko se pripremao mlijeko, potrebno je cjevčicu za mlijeko umetnuti u podložak za sakupljanje tekućine i prilikom isključivanja uređaja, na zaslonu odgovarajuću obavijest potvrditi s OK.
- U podešeno početno vrijeme dolazi do punjenja vodova aparata za kavu sa sredstvom za čišćenje kamenca (u trajanju oko jedne minute). Za to vrijeme **nije dozvoljeno** isključivanje aparata za kavu s napajanja.


Kada su vodovi napunjeni s otopinom za uklanjanje kamenca, možete ukloniti dijelove aparata ili isključiti aparat s napajanja.

# Automatsko uklanjanje kamenca

## Podešavanje vremena početka rada

Samo možete podesiti vrijeme kada želite da se provodi postupak automatskog uklanjanja kamenca. Aparat za kavu mora za vrijeme djelovanja sredstva (oko četiri sata) biti isključen. Zato je možda najbolje vrijeme za provođenje ovog postupka preko noći.

Prikazan je izbornik Napitci.


- Dodirnite ↩.
- Odaberite Postavke  i potom Uklanjanje kamenca.
- Odaberite Vrijeme početka.
- Podesite željeno vrijeme početka programa i pritisnite OK.

Vrijeme početka se pohranjuje. Automatsko uklanjanje kamenca počinje odmah u dnevnim intervalima u točno podešeno vrijeme početka.

## Priprema napitaka za vrijeme automatskog postupka uklanjanja kamenca (vrijeme djelovanja)

Tijekom djelovanja sredstva za uklanjanje kamenca možete prekinuti postupak automatskog uklanjanja kamenca i po potrebi odgoditi vrijeme početka postupka.

Automatsko uklanjanje kamenca možete **jednom** prekinuti i ipak pripremiti napitke. Ukoliko se automatsko uklanjanje kamenca ne provede dva puta uzastopce, odmah se nakon uključivanja mora automatski ukloniti kamenac ili se mora prebaciti na ručno uklanjanje kamenca.

- Dodirnite tipku Uključivanje/isključivanje .

Na zaslonu se prikazuje ostatak vremena u satima.

## Prekid automatskog uklanjanja kamenca

- Dodirnite Prekid.

Otopina za uklanjanje kamenca ispire se iz vodova. Sada možete pripremiti napitak.

## Odgoda početka

- Dodirnite Vrijeme početka.

Na zaslonu se prikazuje Želite li prekinuti automatsko uklanjanje kamenca i izmijeniti vrijeme početka?

- Dodirnite Da.
- Podesite vrijeme početka i dodirnite OK.



## Automatsko uklanjanje kamenca

---

Pohranjuje se novo vrijeme početka programa. Otopina za uklanjanje kamenca ispire se iz vodova. Postupak automatskog uklanjanja kamenca pokreće se od sada u novo vrijeme koje ste podesili.

## Ručno uklanjanje kamenca

**Pažnja!** Oštećenja na osjetljivim površinama i prirodnim podnim površinama!

Prskanjem, sredstvo za uklanjanje kamenca može dospjeti na okolne površine.

Površine koje su eventualno poprskane tijekom uklanjanja kamenca odmah obrišite.

Na aparatu za kavu se tokom korištenja stvara kamenac. Koliko se brzo kamenac stvara ovisi o tvrdoći korištene vode. Ostaci kamenca moraju se redovito uklanjati.

Uređaj Vas vodi kroz postupak uklanjanja kamenca. Na zaslonu se prikazuju različite poruke, npr. tražiti će se da ispraznite podložak za sakupljanje tekućine ili napunite spremnik za vodu.

Ukoliko ste odabrali način uklanjanja kamenca Ručno ukl. kamenca, u tom slučaju morate redovito provoditi programe uklanjanja kamenca.

Uklanjanje kamenca je **obavezno** i traje oko 12 minuta.

Aparat za kavu Vas pravovremeno na zaslonu upućuje na potrebu za provođenjem postupka uklanjanja kamenca. Na zaslonu se prikazuje Broj priprema do uklanjanja kamenca: 50. Prilikom svake pripreme napitka aparat za kavu prikazuje preostali broj priprema do uklanjanja kamenca.

■ Poruku potvrdite s OK.

Kad je broj preostalih priprema napitaka 0 aparat za kavu se blokira.

Na zaslonu se prikazuje Uklanjanje kamenca.

Aparat za kavu možete isključiti ako ga tada ne želite očistiti od kamenca. Napitke možete pripremati tek nakon uklanjanja kamenca.

### Uklanjanje kamenca nakon upozorenja na zaslonu


Na zaslonu se prikazuje poruka Uklanjanje kamenca.

Postupak uklanjanja kamenca ne može se prekinuti. Postupak se mora u cijelosti provesti.

■ Dodirnite tipku OK.

Postupak započinite.

■ Slijedite upute na zaslonu.

Kad se na zaslonu prikaže Napunite spremnik za vodu sa sredstvom za uklanjanje kamenca i mlakom vodom do oznake  te umetnite u uređaj., postupite kako je opisano u nastavku.

# Ručno uklanjanje kamenca

## Priprema otopine za uklanjanje kamenca

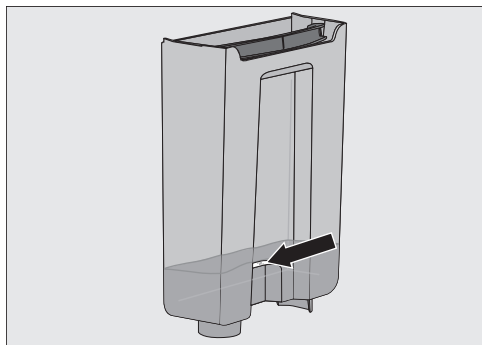
Za optimalno uklanjanje kamenca preporučujemo Miele tablete za uklanjanje kamenca.

Tablete za uklanjanje kamenca posebno su patentirane za Miele aparate za kavu i sprječavaju posljedične štete.

Druga sredstva za uklanjanje kamenca, koja osim limunske kiseline sadrže i druge kiseline i/ili imaju druge neželjene sastojke, kao primjerice kloride, mogu oštetiti proizvod. Osim toga možda se neće ostvariti potrebno djelovanje, jer koncentracija otopine za uklanjanje kamenca nije odgovarajuća.

Tablete za čišćenje kamenca možete nabaviti u Miele internet trgovini, Miele servisu te u Miele specijaliziranoj prodavaonici.

Za postupak uklanjanja kamenca potrebna Vam je **jedna** tableta za uklanjanje kamenca.



- Spremnik za vodu napunite mlakom vodom do oznake ☞
- U vodu ubacite **jednu** tabletu za uklanjanje kamenca.

Pazite na odnos mješavine sredstva za uklanjanje kamenca. Važno je da spremnik s vodom ne napunite s premalo ili previše vode. Postupak uklanjanja kamenca se inače prijevremeno prekida.

## Uklanjanje kamenca

- Ponovo umetnite spremnik za vodu.
- Slijedite daljnje upute na zaslonu.

Kad se na zaslonu prikaže Spremnik za vodu isperite i napunite svježom vodom do oznake ☞:

- Temeljito isperite spremnik za vodu. Pazite da u spremniku za vodu **nema** ostataka sredstva za uklanjanje kamenca. Čistu, pitku vodu napunite do oznake ☞.

Postupak uklanjanja kamenca završen je nakon ispiranja. Sada možete ponovno pripremiti napitke.

Površine koje su eventualno poprs-kane tijekom uklanjanja kamenca odmah obrišite! Površine se mogu oštetiti.

## Ručno uklanjanje kamenca

---

### Pokretanje postupka uklanjanja kamenca bez upozorenja

Prikazan je izbornik Napitci.

- Dodirnite ↶.

Postupak uklanjanja kamenca ne može se prekinuti. Postupak se mora u cijelosti provesti.

- Odaberite Održavanje i potom Uklanjanje kamenca.

Započinje postupak uklanjanja kamenca.

Većinu smetnji i grešaka, koje se mogu pojaviti u svakodnevnom radu, možete sami ukloniti. Sljedeći pregled smetnji pomoći će Vam otkriti uzrok smetnje i njegovo rješenje. Imajte na umu sljedeće:



Pažnja! Ni u kom slučaju ne otvarajte kućište!

Nestručni popravci mogu predstavljati opasnost za korisnika.

Popravke smije vršiti samo Miele stručno ovlašteno osoblje.



Ako ne možete pronaći ili ukloniti uzrok neke smetnje, obratite se servisu.

### Poruke na zaslonu

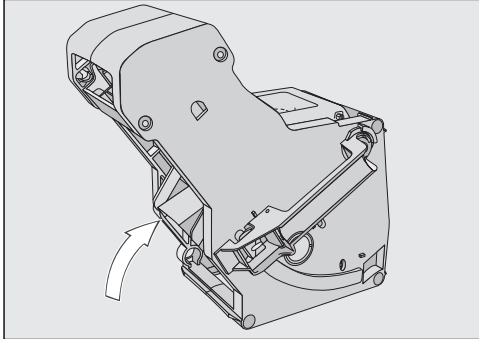
Poruke s informacijama o greškama moraju se potvrditi s "OK". To se isto odnosi i kada je kvar uklonjen, budući da se poruka može pojaviti na zaslonu.

Slijedite upute na zaslonu kako biste uklonili "smetnju".

Ako se dojava greške ponovi, obratite se servisu.

Problem	Uzrok i rješenje
<b>F1, F2, F80, F82</b>	U pitanju je interni kvar. ■ Isključite aparat za kavu tipkom za uključivanje/is-ključivanje  . Pričekajte oko jedan sat prije nego što uređaj ponovno uključite.
<b>F41, F42, F74, F77, F225, F226, F235, F236</b>	U pitanju je interni kvar. ■ Isključite aparat za kavu tipkom za uključivanje/is-ključivanje  . Pričekajte oko dvije minute prije nego što ga ponovno uključite.

## Što učiniti ako ...?

Problem	Uzrok i rješenje
<p><b>F73 ili</b> Provjerite komoru</p>	<p>Komora se ne može staviti u osnovni položaj.</p> <ul style="list-style-type: none"><li>■ Isključite aparat za kavu tipkom za uključivanje/isključivanje ①.</li><li>■ Izvadite komoru i očistite ju (pogledajte poglavlje "Čišćenje i održavanje" – "Komora").</li></ul>  <ul style="list-style-type: none"><li>■ Dio na komori koji služi za izlazak kave gurnite u osnovni položaj.</li><li>■ Ne umetnuti komoru. Zatvorite vrata uređaja i uključite aparat za kavu tipkom uključivanje/isključivanje ①.</li></ul> <p>Sustav za pokretanje komore se instalira i pomiče komoru u osnovni položaj.</p> <ul style="list-style-type: none"><li>■ Kada se pojavi poruka Umetnite komoru za pripremu, komoru umetnite u uređaj. Zatvorite vrata uređaja.</li></ul>
<p><b>F233</b></p>	<p>Senzor ruba šalice nije postavljen ili nije pravilno postavljen</p> <ul style="list-style-type: none"><li>■ Poruku potvrdite tipkom OK.</li><li>■ Isključite aparat za kavu tipkom za uključivanje/isključivanje ①.</li><li>■ Postavite senzor ruba šalice.</li><li>■ Uključite aparat za kavu tipkom za uključivanje/isključivanje ①.</li></ul>


Problem	Uzrok i rješenje
Prevelika količina mljevene kave	<p>U otvoru za mljevenu kavu je previše mljevene kave. Ako je u otvor za mljevenu kavu stavljeno <b>više od dvije ravne</b> žlice mljevene kave, komora ne može prešati mljevenu kavu. Ona se prazni u posudu za talog te se na zaslonu prikazuje poruka o greški.</p> <ul style="list-style-type: none"><li>■ Isključite aparat za kavu tipkom za uključivanje/isključivanje ①.</li><li>■ Izvadite komoru i očistite ju (pogledajte poglavlje "Čišćenje i održavanje – Komora").</li><li>■ Uklonite mljevenu kavu iz unutrašnjosti aparata za kavu, primjerice pomoću usisavača.</li><li>■ Dozirajte mljevenu kavu uz pomoć integrirane žličice za kavu.</li></ul>

# Što učiniti ako ...?

## Neočekivano ponašanje aparata za kavu

Problem	Uzrok i rješenje
<b>Uključili ste aparat za kavu, a osvjetljenje se ne pali.</b>	Osvjetljenje je isključeno. ■ Uključite osvjetljenje (pogledajte poglavlje "Postavke - Osvjetljenje").
	Osvjetljenje ne radi. ■ Nazovite servis.
<b>Zaslon je taman kada se aparat uključuje pomoću tipke za uključivanje/isključivanje ①.</b>	Dodir na tipku za uključivanje/isključivanje ① nije dovoljan. ■ Dodirnite tipku za uključivanje/isključivanje ① barem 3 sekunde.
	Mrežni prekidač je na položaju "0". ■ Mrežni prekidač stavite u položaj "I".
	Utikač nije pravilno umetnut u utičnicu. ■ Utaknite utikač u utičnicu.
	Isključen je osigurač električne instalacije jer je u kvaru aparat za kavu, glavni napon ili neki drugi uređaj. ■ Izvucite utikač aparata za kavu iz utičnice. ■ Pozovite električara ili servis.
<b>Aparat za kavu se iznenada isključio.</b>	Isteklo je programirano vrijeme za isključivanje. ■ Po potrebi ponovno podesite vrijeme za isključivanje (pogledajte poglavlje "Postavke – Tajmer")
	Utikač nije pravilno umetnut u utičnicu. ■ Utaknite utikač u utičnicu.
<b>Aparat za kavu je uključen. Osvjetljenje uređaja se iznenada isključilo.</b>	Ako se aparat za kavu određeno vrijeme ne upotrebljava, osvjetljenje se automatski isključuje. Ne možete promijeniti automatsko vrijeme isključivanja.
<b>Senzorske tipke ne reagiraju. Više ne možete upravljati aparatom za kavu.</b>	U pitanju je interni kvar. ■ Mrežni prekidač stavite u položaj "0". ■ Prekinite dovod električnog napajanja tako da izvucete utikač aparata za kavu iz utičnice ili isključite osigurač kućne instalacije.



Problem	Uzrok i rješenje
<p><b>Aparat za kavu se ne uključuje iako je postavka tajmera uključena u aktivna.</b></p>	<p>Aktivirana je blokada uključivanja.</p> <ul style="list-style-type: none"> <li>■ Isključite blokadu uključivanja (pogledajte poglavlje "Postavke – Blokada uključivanja").</li> </ul> <p>Nisu odabrani dani u tjednu.</p> <ul style="list-style-type: none"> <li>■ Provjerite postavke tajmera i po potrebi ih izmijenite (pogledajte poglavlje "Postavke – Tajmer").</li> </ul> <p>Aparat za kavu se nakon automatskog uključivanja tri puta zaredom nije upotrebljavao (način za godišnji odmor).</p> <ul style="list-style-type: none"> <li>■ Uključite uređaj i pripremite napitak.</li> </ul>
<p><b>Pojavljuje se iako je spremnik pun i umetnut.</b></p>	<p>Spremnik za vodu nije pravilno postavljen u uređaj.</p> <ul style="list-style-type: none"> <li>■ Izvadite spremnik za vodu i ponovno ga umetnite.</li> <li>■ Po potrebi očistite podlogu.</li> </ul> <p>Podesili ste način uklanjanja kamenca Ručno ukl. kamenca: Kod uklanjanja kamenca spremnik na vodu nije ispravno napunjen i umetnut.</p> <ul style="list-style-type: none"> <li>■ Spremnik za vodu napunite do oznake  i ponovno započnite postupak uklanjanja kamenca.</li> </ul> <p>Kao način uklanjanja kamenca postavili ste Automatsko ukl. kamenca:</p> <div data-bbox="400 900 878 1241" data-label="Image"> </div> <p>Sito spremnika za vodu je začepljeno.</p> <ul style="list-style-type: none"> <li>■ Uklonite sito spremnika za vodu i očistite ga (vidi "Čišćenje sita spremnika za vodu").</li> </ul>

## Što učiniti ako ...?

Problem	Uzrok i rješenje
<p><b>Nakon uključivanja pojavljuje se poruka</b> Napunite i umetnite spremnik za vodu <b>iako je spremnik pun i umetnut. Aparat ne ispire.</b></p>	<p>Podesili ste način uklanjanja kamenca Ručno ukl. kamenca: Aparat za kavu je pun kamenca.</p> <ul style="list-style-type: none"><li>■ Isključite aparat za kavu tipkom za uključivanje/isključivanje ①. Pričekajte oko jedan sat.</li><li>■ Ponovno uključite uređaj. Kad se pojavi poruka Fa za zagrijavanje, dodirnite tipku Održavanje i potom odaberite Uklanjanje kamenca.</li><li>■ Aparat za kavu očistite od kamenca.</li></ul>
<p>Umetnite podložak za sakupljanje tekućine i za talog kave <b>se prikazuje, iako se oboje umeću.</b></p> <p><b>Iako je podložak za sakupljanje tekućine ispražnjen, na zaslonu se pojavljuje</b> Ispraznite podložak za sakupljanje tekućine i za talog kave.</p>	<p>Podložak za sakupljanje tekućine nije pravilno umetnut i stoga nije prepoznat.</p> <ul style="list-style-type: none"><li>■ Po potrebi ispraznite podložak za sakupljanje tekućine i posudu za talog.</li><li>■ Ponovno sastavite sve dijelove i gurnite podložak za sakupljanje tekućine do ruba u aparat za kavu.</li></ul>
<p><b>Podložak za sakupljanje tekućine je pun iako su podložak za sakupljanje tekućine i posuda za talog ispražnjeni nakon svakog upozorenja na zaslonu.</b></p>	<p>To nije smetnja.</p> <p>Vjerojatno je podložak za sakupljanje tekućine izvučen, a nije ispražnjena posuda za sakupljanje taloga kave.</p> <p>Prilikom izvlačenja podloška za sakupljanje tekućine resetira se interni brojač za pražnjenje podloška.</p> <ul style="list-style-type: none"><li>■ Kada izvučete podložak za sakupljanje tekućine, uvijek ispraznite posudu za talog.</li></ul>
<p><b>Središnji izlaz podiže se u jedan položaj u kojem se zaustavlja.</b></p>	<p>Pokrov od plemenitog čelika središnjeg izlaza nije ispravno postavljen, može na primjer biti lagano nagnut prema naprijed.</p> <ul style="list-style-type: none"><li>■ Ponovno postavite poklopac. Pripazite na dobro zatvaranje poklopca tako da bude ravno.</li></ul>

Problem	Uzrok i rješenje
<p>Iz središnjeg izlaza ne izlazi napitak od kave. Ili napitak od kave izlazi samo iz jedne sapnice.</p>	<p>Središnji izlaz je začepljen.</p> <ul style="list-style-type: none"> <li>■ Isperite vodove za kavu (vidi "Čišćenje i održavanje - ispiranje uređaja").</li> </ul> <p>Ukoliko nakon toga i dalje ne istječe napitak od kave ili ukoliko istječe samo iz jedne strane,</p> <ul style="list-style-type: none"> <li>■ rastavite središnji izlaz i temeljito očistite sve dijelove (vidi "Čišćenje i održavanje - središnji izlaz s integriranim cappuccinatorem").</li> <li>■ Pri ponovnom sastavljanju pripazite na ispravnu montažu.</li> </ul>
<p>Iz središnjeg izlaza ne izlazi mlijeko niti mliječna pjena.</p>	<p>Mliječni vod je začepljen.</p> <ul style="list-style-type: none"> <li>■ Središnji izlaz temeljito očistite četkom, posebno cappuccinatore i mliječni vod.</li> </ul>
<p>Iako je aparat za kavu isključen tipkom za uključivanje/isključivanje ①, uređaj u kratkim vremenskim intervalima proizvodi zvukove čišćenja.</p>	<p>To nije smetnja.</p> <p>Podesili ste novi način uklanjanja kamenca s kartušom za uklanjanje kamenca. Povremeno dolazi do punjenja kartuše s vodom.</p>
<p>Zaslon je osvijetljen ali aparat za kavu se ne zagrijava i ne priprema napitke. Aparat za kavu ne može se isključiti pritiskom na tipku za uključivanje/isključivanje ②.</p>	<p>Aktiviran je prezentacijski način rada za prezentaciju aparata za kavu na prodajnom mjestu ili u izložbenom prostoru.</p> <ul style="list-style-type: none"> <li>■ Isključite prezentacijski način rada (vidi "Postavke - Prezentacija").</li> </ul>

# Što učiniti ako ...?

## Smetnje pri automatskom uklanjanju kamenca

Problem	Uzrok i rješenje
<p><b>Nakon uključivanja pojavljuje se poruka:</b> Automatsko uklanjanje kamenca nije moglo biti provedeno. Uređaj nije spreman za uporabu. Molim pogledajte upute za uporabu.</p>	<p>Nakon pripreme napitka s mlijekom, potrebno je postaviti mliječni vod u podložak za sakupljanje tekućine i prilikom isključivanja pojavit će se obavijest koju možete potvrditi s OK.</p> <p>Svi dijelovi koji se mogu izvadili, poput spremnika za vodu, podloška za sakupljanje tekućine, komore ili središnjeg izlaza moraju prije početka rada aparata za kavu biti vraćena u prvobitni položaj.</p> <p>Vrata uređaja nisu pravilno zatvorena.</p> <ul style="list-style-type: none"><li>■ Poruku potvrdite tipkom OK.</li><li>■ Vodite računa o tome da je aparat za kavu prije sljedećeg uklanjanja kamenca u stanju radne pripravnosti.</li></ul> <p>Aparat za kavu nije, za vrijeme početka rada, bio isključen preko tipke za uključivanje/isključivanje (⓪).</p> <p>Vodovi aparata za kavu ispunjavaju se otopinom za uklanjanje kamenca, u trenutku kada je aparat za kavu isključen.</p> <ul style="list-style-type: none"><li>■ Poruku potvrdite tipkom OK.</li><li>■ Po potrebi promijenite vrijeme početka rada.</li></ul>
<p><b>Nakon uključivanja pojavljuje se obavijest:</b> "Automatsko uklanjanje kamenca" nije moglo biti provedeno. Pokrenite "Automatsko uklanjanje kamenca" ili prebacite na "Ručno uklanjanje kamenca"</p> <p><b>Nije moguća priprema napitaka.</b></p>	<p>Postupak automatskog uklanjanja kamenca nije bilo moguće provesti dva puta.</p> <p>Želite da aparat za kavu i dalje provodi postupak automatskog uklanjanja kamenca:</p> <ul style="list-style-type: none"><li>■ Obratite pažnju na to da se aparat za kavu nalazi u stanju radne pripravnosti (vidi "Napomene za automatski postupak uklanjanja kamenca").</li><li>■ Kako biste pokrenuli automatsko uklanjanje kamenca dodirnite OK.</li></ul> <p>Napitke želite odmah pripremati i stoga želite prijeći na ručno uklanjanje kamenca:</p> <ul style="list-style-type: none"><li>■ Dodirnite tipku Ručno.</li></ul>

Problem	Uzrok i rješenje
<p><b>Nakon uključivanja pojavljuje se poruka:</b> Postupak uklanjanja kamenca nije mogao biti proveden. Zamijenite kartušu novom.</p>	<p>Kartuša za uklanjanje kamenca je prazna. Taj dan još možete pripremati napitke.</p> <ul style="list-style-type: none"><li>■ Poruku potvrdite tipkom OK.</li><li>■ Umetnite novu kartušu za uklanjanje kamenca (pogledajte "Miele kartuša za uklanjanje kamenca").</li></ul>

# Što učiniti ako ...?

## Nezadovoljavajući rezultat

Problem	Uzrok i rješenje
<b>Napitak od kave nije dovoljno vruć.</b>	Šalica nije prethodno zagrijana. Što je šalica manja i deblja to je važnije prethodno je zagrijati. <ul style="list-style-type: none"><li>■ Šalicu prethodno zagrijte, primjerice grijačem za šalice (ovisno o modelu).</li></ul>
	Temperatura oparivanja je prenisko podešena. <ul style="list-style-type: none"><li>■ Povećajte temperaturu oparivanja.</li></ul>
	Sita komore su začepljena. <ul style="list-style-type: none"><li>■ Izvadite komoru i ručno je očistite.</li><li>■ Odmastite komoru.</li></ul>
<b>Napitci iz središnjeg izlaza istječu bitno sporije. Vrijeme zagrijavanja je duže i aparat za kavu slabije radi.</b>	Aparat za kavu je pun kamenca. <ul style="list-style-type: none"><li>■ Provedite program njege <i>Uklanjanje kamenca</i>. Za to Vam je potrebna tableta za čišćenje kamenca.</li></ul> <p>Ako upotrebljavate vodu veće tvrdoće (&gt; 20 °dH) ili aparat za kavu intenzivno koristite, aparat uz automatsko čišćenje od kamenca morate po potrebi dodatno i ručno očistiti.</p> <p>Kod ručnog čišćenja kamenca: ako upotrebljavate vodu koja sadrži puno kamenca, aparat za kavu eventualno morate češće čistiti od kamena.</p>
	Temperatura mlijeka je previsoka. Dobra se mliječna pjena može pripremiti samo s hladnim mlijekom (<10°C). <ul style="list-style-type: none"><li>■ Provjerite temperaturu mlijeka u posudi za mlijeko.</li></ul>
<b>Konzistencija mliječne pjene nije zadovoljavajuća.</b>	Mliječni vod je začepljen. <ul style="list-style-type: none"><li>■ Očistite središnji izlaz i mliječni vod priloženom četkom.</li></ul>
	<b>Kod mljevenja zrna kave čuju se glasniji šumovi nego što je uobičajeno.</b>

Problem	Uzrok i rješenje
<p><b>Na kavi ili espressu se ne stvara prava krema.</b></p>	<p>Stupanj finoće mljevenja nije optimalno podešen.</p> <ul style="list-style-type: none"> <li>■ Namjestite stupanj mljevenja na finije ili grublje mljevenje (pogledajte poglavlje "Stupanj finoće mljevenja kave").</li> </ul> <p>Temperatura oparivanja je za ovu vrstu kave previsoka.</p> <ul style="list-style-type: none"> <li>■ Smanjite temperaturu oparivanja (pogledajte poglavlje "Temperatura oparivanja").</li> </ul> <p>Zrna kave više nisu svježja.</p> <ul style="list-style-type: none"> <li>■ Spremnik kave u zrnju napunite svježom kavom.</li> </ul>
<p><b>Kava ima preslabi okus. Sadržaj spremnika za kavu je mljeckav i zrnat.</b></p>	<p>Nije omogućen dolazak kave u zrnju u mlinac za kavu i proizvodi se manje količine kave. Koristite jače preprženu kavu? Naime, takva zrna kave imaju povišen udio masnoće. Te masnoće se mogu taložiti na stjenkama spremnika za kavu i na taj način spriječiti protok novih zrna kave.</p> <ul style="list-style-type: none"> <li>■ Pripremite napitak od kave i pažljivo promatrajte, da li dolazi do pomicanja zrna kave u spremniku za kavu.</li> <li>■ Češće čistite spremnik za kavu, ukoliko koristite jače prepržene kave s većim udjelom masnoće.</li> </ul> <p>Eventualno možete isprobati drugu, manje masnu, vrstu kave.</p>

## Transportiranje

Ako aparat za kavu ne koristite duže vrijeme i želite ga transportirati na veće udaljenosti, uređaj za to vrijeme trebate pripremiti na sljedeći način:


- Pražnjenje i čišćenje spremnika za kavu
- Pražnjenje i čišćenje spremnika za vodu
- Ispuštanje vode
- Vađenje kartuše za uklanjanje kamenca i postavljanje adaptera
- Čišćenje unutrašnjosti aparata
- Pakiranje



### Ispuštanje vode

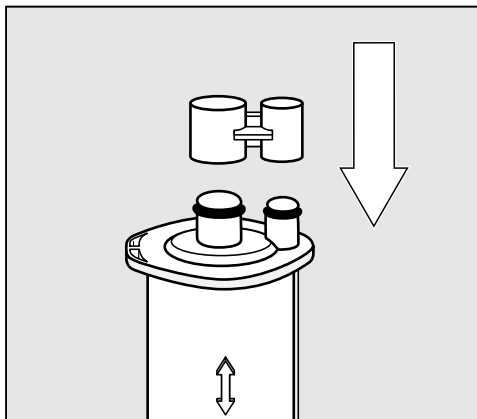
Ako ćete aparat za kavu na duže vrijeme pohraniti ili transportirati - posebno kod temperatura ispod nule - prije toga iz njega trebate ispustiti vodu.

Ispuštanje vode znači da se sva voda uklanja iz sistema. Na taj način sprječavate nastanak štete uzrokovane vodom ili ledom.

Prikazan je izbornik Napitci.

 **Oprez!** Opasnost od opekline na izlazima! Izlazi vruća para.

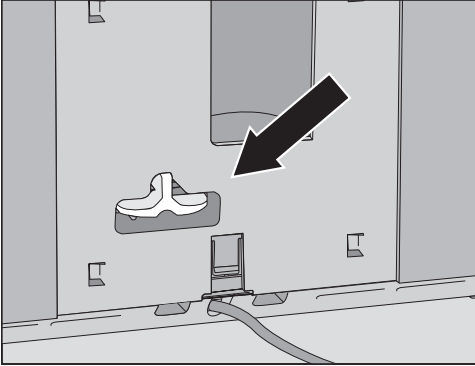
- Dodirnite .
- Odaberite Postavke  i potom Servis.
- Odaberite Isparavanje i potom Da.
- Slijedite upute na zaslonu.



- Ukoliko ste uključili Automatsko ukl. kamenca, uklonite kartušu za uklanjanje kamenca. Zatvorite poklopac kartuše za uklanjanje kamenca.

Kartuša za uklanjanje kamenca smije biti odvojena od aparata za kavu maksimalno tri tjedna. Kartušu pohranite u uspravnom položaju, u tamnoj prostori pri temperaturi ( 16– 38 °C).





## Pakiranje

Pakirajte isključivo čist i suh uređaj. Ostaci mljevene kave mogu oštetiti površinu. Osim toga ostaci kave, mlijeka i vode pospješuju stvaranje klica.

Kako biste zapakirali aparat za kavu koristite originalno pakiranje uključujući dijelove od stiropora.

Upute za uporabu priložite u pakiranje. Tako će Vam biti pri ruci kad ponovo budete koristili aparat za kavu.

- Na mjesto gdje bi se trebala nalaziti kartuša za uklanjanje kamenca postavite adapter.

Kad se pokazivač ugasi, ispuštanje vode je završeno.

- Mrežni prekidač stavite u položaj "0".
- Očistite podložak za sakupljanje tekućine i posudu za talog.

Sada aparat za kavu možete zapakirati.

# Servis i jamstvo

---

## Servis

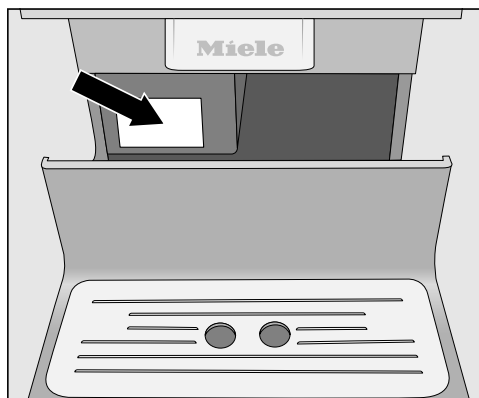
U slučaju problema koje ne možete sami riješiti, molimo kontaktirajte:

- Miele specijaliziranu prodavaonicu
- ili
- Miele servis.

Telefonski broj Miele servisa naći ćete na zadnjoj stranici ovih uputa.

Servisu je potreban **model** i **serijski broj** Vašeg aparata za kavu.

Oba podatka možete pronaći na tipskoj naljepnici:



## Trajanje i uvjeti jamstva

Trajanje jamstva je 2 godine.

Ostale informacije naći ćete u priloženim uvjetima jamstva.

Kada promijenite sljedeće tvorničke postavke povećava se potrošnja energije:

- Eco način rada
- Osvjetljenje
- Prikaz dnevnog vremena (sat)
- Tajmer
- Grijač šalica

### **Zagrijavanje šalica vrućom vodom**

Ako šalice grijete samo povremeno, grijanje šalica se isključuje.

Umjesto toga šalice možete zagrijati vrućom vodom.

### **Isključivanje aparata za kavu mrežnim prekidačem**

Ako aparat za kavu ne koristite duže vrijeme isključite ga pomoću mrežnog prekidača "0".

# Električni priključak

---

Prije priključivanja aparata za kavu obavezno usporedite priključne podatke (napon i frekvencija) sa tipske naljepnice sa onima električne mreže.

Ovi podaci moraju se obavezno podudarati kako ne bi došlo do oštećenja uređaja. U slučaju sumnje obratite se električaru.

Odgovarajući priključni podaci nalaze se na tipskoj naljepnici. Ukoliko izvadite podložak za sakupljanje tekućine, vidjet ćete identifikacijsku pločicu uređaja.

Uređaj se isporučuje opremljen za priključak na izmjeničnu struju od 220 – 240 V 50 Hz.

Aparat za kavu priključite samo na propisno izvedenu utičnicu. Priključak se smije izvršiti samo na električnu instalaciju izvedenu prema VDE 0100.

Osigurač mora imati minimalno 10 A.

Utičnica bi se trebala nalaziti što bliže uređaju i biti lako dostupna.

Aparat za kavu nemojte priključivati na električnu mrežu pomoću višestrukih utičnica ili produžnog kabela. Takav način priključivanja ne jamči potrebnu sigurnost (opasnost od požara).

Aparat za kavu nemojte priključivati na **samostalni pretvarač**. Samostalni pretvarači (inverteri) koriste se kod autonomnog napajanja strujom, kao npr. napajanje solarnom strujom. Vršne vrijednosti napona mogu uzrokovati sigurnosno isključivanje. Elektronika se može oštetiti.

Aparat za kavu ne koristite s tzv. **štednim utikačima**. Pri tome se reducira dovod energije do uređaja i uređaj postaje suviše topao.

Ako je priključni kabel u kvaru, mijenja ga isključivo kvalificirani električar.

## Upute za postavljanje

### Opasnost od pregrijavanja!

Pazite na dovoljno prozračivanje aparata za kavu.

Uređaj za vrijeme uporabe nemojte prekrivati krpama i sličnim stvarima.

### Opasnost od pregrijavanja!

Ako ste aparat za kavu postavili iza vrata ormarića koja se zatvaraju, koristite ga isključivo dok su vrata otvorena.

Ne zatvarajte vrata elementa kuhinje, ukoliko je aparat za kavu u funkciji.

Ako aparat za kavu postavljate u nišu, ista mora imati slijedeće minimalne dimenzije:

Visina	550 mm
Širina	510 mm
Dubina	575 mm

Obratite pažnju na to da prilikom postavljanja: da bi izvadili komoru morate do kraja otvoriti vrata uređaja.

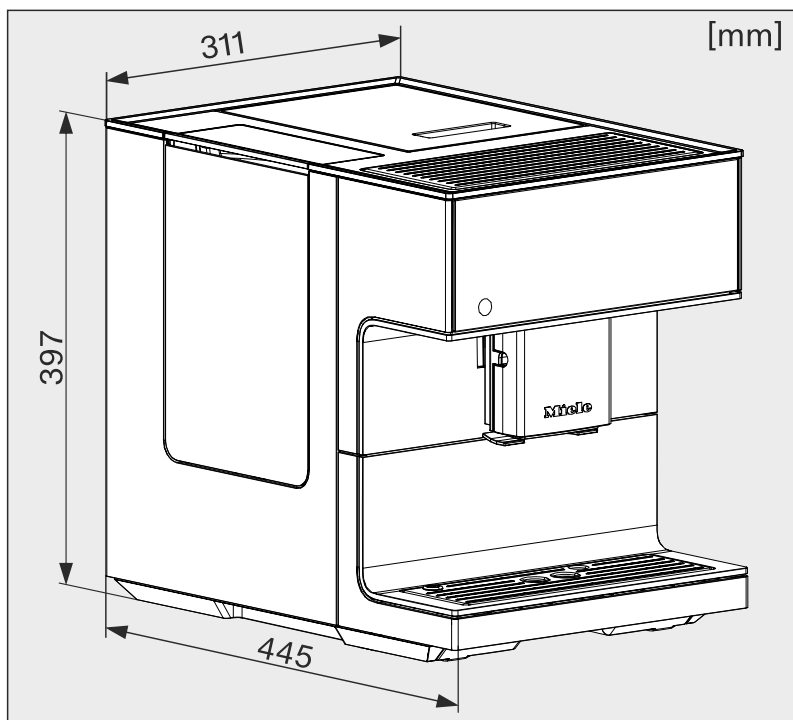
- Aparat za kavu postavite uz prednji rub niše.

Pridržavajte se slijedećih naputaka za postavljanje:

- Mjesto postavljanja je suho i prozračno.
- Temperatura prostorije na mjestu postavljanja iznosi između  $+16^{\circ}\text{C}$  i  $+38^{\circ}\text{C}$ .
- Nije preporučeno aparat za kavu držati u blizini prozora gdje je izložen izravnoj sunčevoj svjetlosti ili neposredno uz izvor topline. Naime, u tom slučaju ne bi bili ispunjeni uvjeti i propisanim temperaturama okoline u kojima je preporučeno držati aparat za kavu.
- Aparat za kavu stoji na vodoravnoj površini. Površina bi trebala biti neosjetljiva na vodu.

## Dimenzije uređaja

---



## Tehnički podaci

Potrošnja električne energije u stanju pripravnosti (tvornička postavka):	< 0,5 W
Tlak pumpe:	maks. 15 bara
Protočni grijač vode:	1 termo-blok od plemenitog čelika
Dimenzije uređaja (Š x V x D):	311 x 397 x 445 mm
Neto masa:	13,4 kg
Dužina kabela:	120 cm
Zapremnina spremnika za vodu:	2,2 l
Zapremnina spremnika kave u zrnu:	500 g
Zapremnina boce za mlijeko od plemenitog čelika:	0,5 l
Zapremnina posude za talog kave:	maks. 16 porcija taloga kave
Središnji izlaz:	Podesiv po visini između 80-160 mm
Mlinac:	Stožasti mlinac od plemenitog čelika
Stupanj finoće mljevenja kave:	Podesiv na 5 razina
Porcija kave u prahu:	maks. 12 g









# Miele

Miele trgovina i servis d.o.o.  
Buzinski prilaz 32  
10 000 Zagreb  
Telefon: 01 6689 000  
Faks: 01 6689 090  
Servis: 01 6689 010  
E-mail: [info@miele.hr](mailto:info@miele.hr)  
[www.miele.hr](http://www.miele.hr)

Njemačka  
Miele & Cie. KG  
Carl-Miele-Straße 29  
33332 Gütersloh

CM7500



hr-HR

M.-Nr. 10 458 971 / 01