

Upute za uporabu Aparat za kavu



Prije postavljanja - instaliranja - prve uporabe, **obvezno** pročitajte upute za uporabu. Time ćete zaštititi sebe i izbjeći oštećenja.

Transportna ambalaža i zbrinjavanje

Transportna ambalaža

Ambalaža štiti uređaj za kavu od štete uzrokovane transportom.

Sačuvajte originalno pakiranje i dijelove od stiropora kako biste uređaj kasnije mogli sigurno transportirati.

Originalno pakiranje biste osim toga trebali sačuvati za slučaj servisa. Tako aparat za kavu možete sigurno poslati u Miele servis.

Zbrinjavanje dotrajalog uređaja


Električni i elektronički uređaji sadrže brojne korisne materijale. Sadrže i određene tvari, mješavine i dijelove, koji su bili neophodni za njihovu funkciju i sigurnost. Te tvari u kućnom otpadu ili zbog nepropisnog zbrinjavanja mogu naškoditi zdravlju ljudi i okolišu. Stoga dotrajali uređaj nikada nemojte bacati u kućni otpad.



Umjesto takvog načina zbrinjavanja koristite službene sabirne centre za prihvatanje i daljnju obradu dotrajalih električnih i elektroničkih uređaja u zajednici, na prodajnom mjestu ili kod Miele. Ukoliko se na uređaju nalaze osobni podaci, iste preporučujemo izbrisati. Ukoliko ih ostavite na uređaju, to činite na vlastitu odgovornost. Molimo pazite da je do transporta Vaš stari uređaj zbrinut na način da ne dovodi djecu u opasnost.

Transportna ambalaža i zbrinjavanje	2
Sigurnosne napomene i upozorenja	6
Opis uređaja	16
Pribor	17
Princip rukovanja	18
Zaslon na dodir	18
Način rukovanja.....	18
Simboli na zaslonu	20
Prva uporaba	21
Prije prve uporabe	21
Prvo uključivanje.....	21
Tvrdoća vode.....	22
Punjenje spremnika za vodu	24
Punjenje spremnika kave u zrnu	25
Uključivanje i isključivanje aparata za kavu	26
Podešavanje središnjeg izlaza	27
Grijač šalice	28
Priprema napitaka od kave	29
Priprema napitka od kave.....	29
Prekid pripreme	30
Doubleshot	30
Dva napitka ☐	30
Posuda za kavu: Priprema više šalice kave jedne za drugom.....	31
Priprema napitaka od kave	33
Boca za mlijeko	34
Korištenje mlijeka iz tetrapaka ili ostalih prodajnih ambalaža	35
Priprema napitaka s mlijekom	35
Priprema čaja	36
Priprema čaja	37
Posuda za čaj: priprema više šalice čaja jedne za drugom.....	37
Priprema vruće vode	38
Stupanj finoće mljevenja kave	39

Sadržaj

Parametri napitaka	40
Količina mljevene kave	40
Temperatura oparivanja	41
Oparivanje mljevene kave	41
Količina napitka	42
Resetiranje napitaka	43
Profili	44
Pozivanje profila	44
Izrada profila	44
Izbor profila	44
Uređivanje profila	44
Profili: priprema i uređivanje napitaka	46
Profili: Priprema napitaka	47
Expert način rada	48
Postavke	49
Pozivanje izbornika "Postavke"	49
Promjena i pohrana postavki	49
Pregled mogućih postavki	50
Jezik	52
Vrijeme	52
Tajmer	53
Expert način rada	54
Eco način rada	54
Osvjetljenje	55
Info (Prikaz informacija)	55
Blokiranje aparata za kavu (blokada uključivanja )	55
Tvrdoća vode	55
Svjetlina	56
Glasnoća	56
Grijač šalica	56
Podešavanje središnjeg izlaza	56
Servis	56
Ispuštanje vode	56
Prezentacija	56
Tvornička postavka	56
Čišćenje i održavanje	57
Pregled intervala čišćenja	57

Ručno pranje ili pranje u perilici posuđa	58
Posuda za sakupljanje tekućine i posuda za talog kave	60
Lim za sakupljanje tekućine	61
Spremnik za vodu.....	61
Središnji izlaz za istjecanje s integriranim nastavkom cappuccinatore	62
Senzor ruba šalice	64
Boca za mlijeko, od plemenitog čelika	64
Mliječni vodovi.....	65
Spremnik kave u zrnu.....	65
Ladica za mljevenu kavu	66
Vađenje komore i ručno čišćenje.....	66
Kućište.....	68
Programi za održavanje	68
Pozivanje izbornika "Održavanje"	68
Ispiranje uređaja	69
Ispiranje mliječnih vodova	69
Čišćenje mliječnih vodova.....	70
Čišćenje komore.....	71
Uklanjanje kamenca.....	72
Što učiniti ako ...?	75
Poruke na zaslonu	75
Neočekivano ponašanje aparata za kavu.....	78
Nezadovoljavajući rezultat.....	81
Transportiranje.....	83
Ispuštanje vode	83
Pakiranje	83
Servis i jamstvo	84
Štednja energije.....	85
Električni priključak.....	86
Upute za postavljanje.....	87
Dimenzije uređaja.....	88
Tehnički podatci	89

Sigurnosne napomene i upozorenja

Ovaj aparat za kavu odgovara svim propisanim sigurnosnim odredbama. Međutim, nepropisna uporaba može prouzročiti ozljede ljudi i oštećenja predmeta.

Pročitajte temeljito ove upute za uporabu prije prve uporabe aparata za kavu. U njima se nalaze važne napomene o postavljanju, sigurnosti, uporabi i održavanju aparata za kavu. Na taj način štite sebe i izbjegavate oštećenja na uređaju.

Miele ne može biti odgovoran za štetu koja je nastala kao posljedica ne poštovanja ovih uputa.

Sačuvajte ove upute za uporabu te ih prosljedite eventualnom sljedećem vlasniku.

Namjenska uporaba

► Ovaj aparat za kavu predviđen je za uporabu u kućanstvima i kućanstvu sličnim okruženjima.

Primjeri za kućanstvu slična okruženja su

- trgovine, uredi i ostala radna okruženja,
- seoska imanja i
- aparat za kavu koji upotrebljavaju gosti hotela, motela, pansiona i ostalih sličnih oblika smještaja.


► Aparat za kavu nije namijenjen uporabi na otvorenom.

► Aparat za kavu koristite isključivo u kućanstvu za pripremu napitaka kao što su espresso, cappuccino, latte macchiato, čaj i sl. Druge primjene nije dozvoljena.

► Osobe koje zbog svog tjelesnog, osjetilnog ili duševnog stanja, ili nedostatka iskustva ili zbog neznanja nisu u stanju sigurno rukovati ovim aparatom za kavu, moraju biti pod nadzorom dok njome rukuju. Takve osobe aparat za kavu mogu upotrebljavati bez nadzora samo ako im je objašnjeno kako sigurno koristiti uređaj. Moraju biti u mogućnosti prepoznati i razumjeti opasnosti koje proizlaze iz pogrešnog rukovanja uređajem.

Sigurnosne napomene i upozorenja

Djeca u kućanstvu

 **Opasnost od opekline na izlazima!**
Dječja koža je osjetljivija na visoke temperature nego koža odraslih.
Zato spriječite da djeca dodiruju vruće dijelove aparata za kavu ili da pod otvore stavljaju dijelove tijela.

- ▶ Aparate za kavu postavite van dječjeg dohvata.
- ▶ Djeca mlađa od osam godina ne smiju biti u blizini aparata za kavu i priključnog kabela.
- ▶ Djeca starija od osam godina aparat za kavu smiju koristiti bez nadzora samo ukoliko im je rukovanje uređajem objašnjeno tako da njime mogu rukovati sigurno.
Djeca starija od osam godina moraju biti sposobna prepoznati i razumjeti opasnosti pogrešnog rukovanja uređajem.
- ▶ Nadgledajte djecu koja se zadržavaju u blizini aparata za kavu. Nemojte djeci dopustiti da se igraju uređajem.
- ▶ Djeca ne smiju čistiti aparat za kavu bez nadzora.
- ▶ Pazite, espresso i kava nisu napitci za djecu.
- ▶ **Opasnost od gušenja!**
Igrajući se s ambalažom (primjerice folijom) djeca se u istu mogu zamotati ili ju navući preko glave i ugušiti se. Držite ambalažu izvan doseg djece.

Tehnička sigurnost

- ▶ Oštećen aparat za kavu može ugroziti Vašu sigurnost. Prije postavljanja provjerite ima li aparat za kavu vidljivih oštećenja. Nikada nemojte upotrebljavati oštećen uređaj.
- ▶ Prije priključivanja aparata za kavu obavezno usporedite priključne podatke (napon i frekvencija) s natpisne pločice s onima električne mreže.
Ovi podaci moraju se obavezno podudarati kako ne bi došlo do oštećenja uređaja. U slučaju dvojbe konzultirajte električara.
- ▶ Električna sigurnost aparata za kavu može se zajamčiti samo ako je priključen na propisno instaliranu instalaciju sa zaštitnim vodičem. Ovaj temeljni sigurnosni uvjet mora biti ispunjen. U slučaju sumnje, električnu instalaciju treba dati na provjeru stručnoj osobi.
- ▶ Pouzdana i sigurna uporaba aparata za kavu jamči se samo kad je uređaj priključen na javnu strujnu mrežu.
- ▶ Aparat za kavu nemojte priključivati na električnu mrežu pomoću višestrukih utičnica ili produžnog kabela. Takav način priključivanja ne jamči potrebnu sigurnost (opasnost od požara).
- ▶ Aparat za kavu se ne smije koristiti na pokretnim mjestima (npr. na brodovima).
- ▶ Mrežni utikač isključite odmah kad primijetite oštećenja ili npr. miris paljenja.
- ▶ Pazite da strujni kabel nije pritisnut ili da nije položen preko oštih rubova.
- ▶ Pazite da strujni kabel ne visi. Postoji opasnost od spoticanja, te se i aparat za kavu može oštetiti.
- ▶ Aparat za kavu koristite isključivo kad je temperatura okoline između +16°C i +38°C.

Sigurnosne napomene i upozorenja


- ▶ Opasnost od pregrijavanja! Pazite na dovoljno prozračivanje aparata za kavu. Aparat za kavu za vrijeme uporabe nemojte prekrivati krpama i sličnim stvarima.
- ▶ Aparat za kavu koji je postavljen iza vrata namještaja, koristite samo kada su ista otvorena. Iza zatvorenih vrata namještaja sakuplja se toplina i vlaga. Time se može oštetiti uređaj i/ili ormarić. Ne zatvarajte vrata dok aparat za kavu radi. Vrata ormarića zatvorite tek kad se uređaj potpuno ohladi.
- ▶ Aparat za kavu zaštitite od vode i prskanja vode. Aparat za kavu nemojte namakati u vodi.
- ▶ Popravke, uključujući i na priključnim kablovima, smije vršiti samo stručno ovlašteno Miele osoblje. Zbog nestručnih popravaka mogu nastati velike opasnosti za korisnika.
- ▶ Pravo na jamstvo gubite kada aparat za kavu popravljaju osobe koje nije ovlastila tvrtka Miele.
- ▶ Samo uporabom originalnih zamjenskih dijelova Miele može jamčiti ispunjavanje sigurnosnih zahtjeva. Neispravni dijelovi smiju se zamijeniti isključivo Miele originalnim zamjenskim dijelovima.
- ▶ Kod popravaka se aparat za kavu mora isključiti iz električne mreže.
Aparat za kavu je isključen iz električne mreže samo ako je ispunjen jedan od sljedećih uvjeta:
 - mrežni utikač aparata za kavu je izvučen.
Povlačite isključivo za utikač, a ne za strujni kabel.
 - isključeni su automatski osigurači u kućnoj električnoj instalaciji,
 - potpuno su odvrnuti rastalni osigurači u kućnoj električnoj instalaciji.
- ▶ Nikada ne otvarajte kućište aparata za kavu. Dodirivanjem dijelova pod naponom i preinakama na električnim ili mehaničkim dijelovima izlažete se opasnosti i možete uzrokovati smetnje u radu uređaja.

Sigurnosne napomene i upozorenja

- ▶ U slučaju duže odsutnosti aparat za kavu isključite iz struje.
- ▶ Koristite isključivo originalnu Miele opremu. Ako se koriste drugi dijelovi, gube se prava koja proizlaze iz garancije, jamstva i/ili odgovornosti za proizvod.

Sigurnosne napomene i upozorenja

Pravilna uporaba

 **Opasnost od opekline i vruće pare na izlazima!**
Tekućina koja izlazi i para jako su vruće.

▶ **Obratite pažnju na slijedeće:**

- Kad izlazi vruća tekućina ili para ispod izlaza nemojte stavljati dijelove tijela.
- Ne dirajte vruće dijelove.
- Sapnice mogu prskati vruću tekućinu ili paru. Stoga pazite da je središnji izlaz čist i pravilno montiran.
- Čak i voda u posudi za sakupljanje viška tekućine može biti jako vruća. Pažljivo ispraznite podložak za sakupljanje tekućine.

▶ **Kod vode koju koristite pazite na slijedeće:**

- Spremnik vode punite isključivo hladnom i svježom vodom. Topla ili vruća voda i druge tekućine mogu oštetiti aparat za kavu.
- Vodu mijenjajte svaki dan kako biste spriječili stvaranje klica.
- Ne koristite mineralnu vodu. Ona stvara jaki kamenac na aparatu za kavu čime se isti oštećuje.
- Ne upotrebljavajte vodu iz sustava za reverzibilnu osmozu. Uređaj bi se mogao oštetiti.

▶ Spremnik kave u zrnju punite isključivo prženom kavom u zrnju. U spremnik kave u zrnju ne stavljajte zrna kave obrađivana dodatnim tvarima ili mljevenu kavu.

Spremnik kave u zrnju ne punite tekućinom.

▶ Nemojte koristiti sirovu kavu (zelena, ne pržena zrna kave) ili mješavinu kave koja sadrži sirovu kavu. Sirova zrna kave su jako tvrda i sadržavaju još određenu količinu vlažnosti. Mlinac aparata za kavu može se oštetiti već pri prvom mljevenju.

▶ Aparat za kavu ne punite zrnima kave koja su obrađivana s šećerom, karamelom ili drugim, kao ni tekućinama koje sadržavaju šećer. Šećer uništava uređaj.

Sigurnosne napomene i upozorenja

- ▶ Otvor za mljevenu kavu punite isključivo mljevenom kavom ili tabletama za uklanjanje masnoće s komore aparata za kavu.
- ▶ Ne koristite karameliziranu mljevenu kavu. U njoj sadržan šećer se lijepi te će za začepiti komoru aparata za kavu. Tableta za čišćenje komore neće ukloniti takvo začepljenje.
- ▶ Koristite isključivo mlijeko bez dodataka. Dodaci sa šećerom slijepe cjevčice za mlijeko.
- ▶ Ako upotrebljavate mlijeko životinjskog porijekla, koristite isključivo pasterizirano mlijeko.
- ▶ Ispod središnjeg izlaza ne stavljajte zapaljene mješavine alkohola. Plastični dijelovi aparata za kavu tako se mogu zapaliti i otopiti.
- ▶ Otvorenu vatru, npr. svijeću, ne stavljajte na aparat niti pored istog. Aparat za kavu mogao bi se zapaliti te bi se vatra mogla proširiti.
- ▶ Pomoću aparata za kavu nemojte čistiti predmete.

Sigurnosne napomene i upozorenja

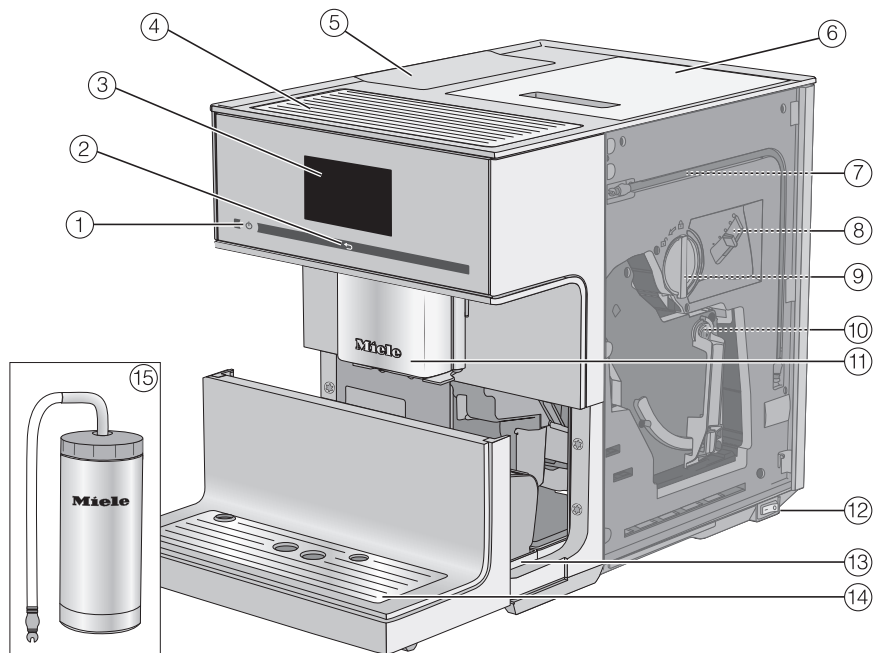
Čišćenje i održavanje

- ▶ Prije čišćenja aparat za kavu isključite iz struje.
- ▶ Prije prvog korištenja aparat za kavu i bocu za mlijeko (koja ovisno o modelu čini dio isporuke) svakodnevno čistite, posebice prije prve uporabe (pogledajte poglavlje "Čišćenje i održavanje").
- ▶ Pazite da pažljivo i redovito čistite dijelove koji provode mlijeko. Mlijeko sadrži klice, koje se umnožavaju uslijed neadekvatnog čišćenja.
- ▶ Za čišćenje ne koristite parni čistač. Para može doprijeti do dijelova pod naponom i uzrokovati kratki spoj.
- ▶ Aparat za kavu redovito čistite od kamenca ovisno o tvrdoći vode. Ako koristite vodu koja sadrži više kamenca s aparata češće uklanjajte kamenac. Miele ne jamči za štetu prouzrokovanu nedovoljnim uklanjanjem kamenca, za pogrešno sredstvo za uklanjanje kamenca ili neprikladnu koncentraciju.
- ▶ S tabletama za čišćenje redovito uklanjajte masnoću iz komore. Komora se može začepiti ovisno o udjelu masnoća u korištenoj vrsti kave.
- ▶ Talog espressa/kave zbrinjava se u biološkom otpadu ili kompostu, a ne u odvodu sudopera. Odvod se može začepiti.

Za uređaje s površinom od plemenitog čelika vrijedi sljedeće:

- ▶ Na površine od plemenitog čelika ne lijepite poruke, prozirnu ljepljivu traku, zaštitnu ljepljivu traku ili bilo kakva druga ljepljiva sredstva. Plemenita površina oštetiti će se ljepljivim sredstvom i izgubiti svoja svojstva kao zaštita od prljavštine.
- ▶ Površina od plemenitog čelika osjetljiva je na ogrebotine. Čak i magneti mogu ostaviti tragove.

Opis uređaja



- ① Tipka za uključivanje i isključivanje
- ② Senzorska tipka "Natrag" ←
- ③ Zaslon na dodir
- ④ Grijač šalice
- ⑤ Spremnik za vodu
- ⑥ Spremnik kave u zrnu
- ⑦ Mjesto postavljanja mliječnih vodova
- ⑧ Podešavanje stupnja mljevenja
- ⑨ Ladica za mljevenu kavu s integriranim žličicom za kavu
- ⑩ Komora
- ⑪ Središnji izlaz podesiv po visini i osvijetljen s integriranim izlazom za vruću vodu
- ⑫ Mrežni prekidač
- ⑬ Podložak za sakupljanje tekućine s poklopcem i posudom za talog
- ⑭ Donja maska i lim za sakupljanje tekućine
- ⑮ Boca za mlijeko, od plemenitog čelika

Ove proizvode i drugi pribor možete naručiti putem Miele internet trgovine, Miele servisu ili u Miele specijaliziranim prodavaonicama.

Priloženi pribor

- **Boca za mlijeko od plemenitog čelika MB-CM**
dulje čuva mlijeko hladnim (zapremnina 0,5 l)
- **tablete za uklanjanje kamenca**
za uklanjanje kamenca s cjevčica za vodu (početni set)
- **Tablete za čišćenje**
za uklanjanje masnoće s komore (početni set)
- **Testne trakice**
za određivanje tvrdoće vode
- **Četkica**
za čišćenje cjevčice za mlijeko

Dodatni pribor

Miele u svom asortimanu proizvoda ima cijeli niz pomoćnog pribora te sredstva za čišćenje i održavanje, koji su usklađeni s Vašim aparatom za kavu.

- **Višenamjenska krpa od mikrovlakana**
za uklanjanje otisaka prstiju i blagih zaprljanja
- **tablete za uklanjanje kamenca**
za uklanjanje kamenca s cjevčica za vodu
- **Sredstvo za čišćenje mliječnih vodova**
za čišćenje sustava za mlijeko
- **Tablete za čišćenje**
za uklanjanje masnoće s komore

Princip rukovanja

Zaslon na dodir

Oštri predmeti, poput olovaka, mogu oštetiti zaslon osjetljiv na dodir.

Zaslon osjetljiv na dodir pritišćite isključivo prstima.

Dodirom prsta inicira se električni signal čime se potiče električni impuls, koji prepoznaje površina zaslona osjetljivog na dodir. Zaslon na dodir ne reagira ako ga dodirujete predmetima.

Ako su Vam prsti hladni postoji mogućnost da pokazivač na dodir ne reagira.

Zaslon je podijeljen u tri područja.



U gornjem retku možete vidjeti na kojem se mjestu u izborniku nalazite. Desno je prikazano vrijeme.

U sredini ćete naći aktualni izbornik s mogućim opcijama. U izborniku 'Napitci' simbolima su prikazani dostupni napitci od kave. Tumačenje simbola naći ćete pod naslovom "Simboli na zaslonu".

Dolje se nalaze tipke sa strelicama < i > kojima možete "listati". Lijevo i desno od tipki sa strelicama naći ćete funkcije ili izbornike.

Način rukovanja

Možete odabrati samo funkcije koje su označene svijetlo sivo.

Svaki dodir na mogući izbor odgovarajuće će polje djelimice ili u cijelosti obojiti **narančasto**.

Odabir ili pozivanje izbornika

- Prstom dodirnite željeno polje na zaslonu.

"Listanje"

Pomoću tipki < i > možete "listati" ulijevo ili udesno.

- Dodirnite tipku sa strelicom za željeni smjer.

Napuštanje razine izbornika (senzorska tipka "Natrag" ↵)

- Dodirnite senzorsku tipku ↵ da biste došli do prethodnog prikaza na zaslonu.

Ne pohranjuju se unosi koje niste potvrdili s OK.

Unos brojeva

Brojeve unosite pomoću polja s brojevima, primjerice kada želite namjestiti tajmer. Polje s brojevima se automatski pojavljuje u odgovarajućem izborniku.



- Dodirnite željene brojeve.

Kada ste unijeli važeću vrijednost polje OK postaje zeleno.

- Dodirnite tipku OK.

Pomoću tipke sa strelicom možete postepeno brisati.

Unos slova

Imena profila i nazive vlastitih napitaka unosite pomoću tipkovnice. Odaberite kratke nazive, koji se lako pamte (maks. 8 znakova).

Ostala slova ili znakove možete prikazati pomoću strelica < i >. Brojeve ćete naći pod 123.








- Odaberite slova ili brojeve.
- Dodirnite tipku Pohraniti.







Princip rukovanja

Simboli na zaslonu

Dodatno se uz tekst i simbole napitaka mogu prikazati sljedeći simboli:

Simbol	Objašnjenje
	Postavke kao što su svjetlost zaslona ili jačina zvuka, prikazane su na segmentnom klizaču.
	Označava informacije i napomene za upravljanje. Poruku potvrdite s OK.
	Aktivirana je blokada uključivanja (pogledajte poglavlje "Postavke – Blokada aparata za kavu" (Blokada uključivanja ): Upravljanje je blokirano.
	Prikazuje se tijekom uklanjanja kamenca. (Simbol se nalazi i na spremniku za vodu: Vodu napunite do ove oznake.)

Simboli u izborniku napitaka:

	ristretto
	espresso
	kava
	cappuccino
	latte macchiato
	caffè latte

Prije prve uporabe

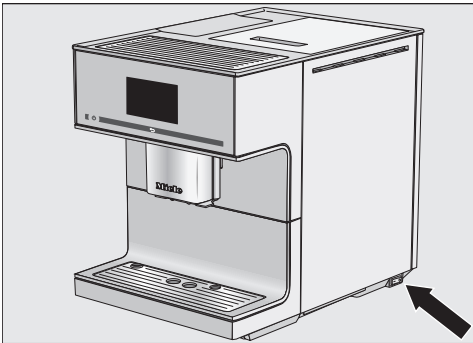
- Postavite aparat za kavu (pogledajte "Napomene za postavljanje") i uklonite eventualno postojeću zaštitnu foliju i papir s naputcima.

Prije no što aparat za kavu napunite vodom i zrnima kave temeljito ga operite (pogledajte poglavlje "Čišćenje i održavanje").

- Utaknite utikač aparata za kavu u utičnicu (vidi "Električni priključak").
- Prije prve pripreme mlijeka isperite mliječne vodove (pogledajte "Ispiranje mliječnih vodova").

Prvo uključivanje

Mrežni prekidač na desnoj strani aparata za kavu postavljen je u "I" položaj.



U trenutku kada se aparat za kavu priključi na električnu mrežu na zaslonu se prikazuje poruka Miele – Willkommen.

Kada aparat za kavu uključite po prvi puta, pojaviti će se slijedeće postavke:

- Jezik i država
- Datum
- Vrijeme

– Prikaz vremena

- Dodirnite tipku Uključivanje/isključivanje .

Odabir jezika

- Odaberite jezik i potom dodirnite OK.
- Odaberite zemlju i dodirnite OK.

Postavka je pohranjena.

Podešavanje datuma

- Unesite aktualni datum i dodirnite OK.

Postavka je pohranjena.

Podešavanje sata

- Unesite aktualno vrijeme i dodirnite OK.

Postavka je pohranjena.

Prikaz vremena

Možete birati između sljedećih mogućnosti:

- Uključeno: Datum i aktualno vrijeme prikazani su uvijek kad je uređaj isključen.
- Isključeno: Kad se aparat isključi, pokazivač se zatamnjuje.
- Noćno isključivanje: Datum i aktualno vrijeme prikazuju se od 5:00 h do 23:00 h.

- Odaberite prikaz vremena i dodirnite OK.

Ovisno o mogućnosti koju odaberete, aparat za kavu troši više energije. Na zaslonu se pojavljuje odgovarajuća poruka.

Time je prva uporaba uspješno završena.

Prva uporaba

- Spremnik za vodu napunite svježom, hladnom vodom.

Pripremate prve napitke od kave nakon prvog pokretanja uređaja: Može se dogoditi da se kava melje do pet puta. Aparat za kavu provjerava je li količina mljevene kave dovoljna za aromatični napitak i po potrebi ponovo melje.

Tvrdoća vode

Tvrdoća vode izražava količinu kamenca otopljenog u vodi. Što je ta vrijednost veća, to je voda tvrđa. A što je voda tvrđa, to je češće potrebno uklanjati kamenac iz aparata za kavu.

Aparat za kavu mjeri iskorištenu količinu vode i pare. Ovisno o tome na koju je tvrdoću vode podešen, možete pripremiti više ili manje napitaka, prije no što se aparat mora očistiti od kamenca.

Aparat za kavu podesite na lokalnu tvrdoću vode, kako bi uređaj besprijekorno funkcionirao i kako se ne bi oštetio. U određenom će se trenutku na zaslonu pojaviti nalog za pokretanje postupka uklanjanja kamenca.

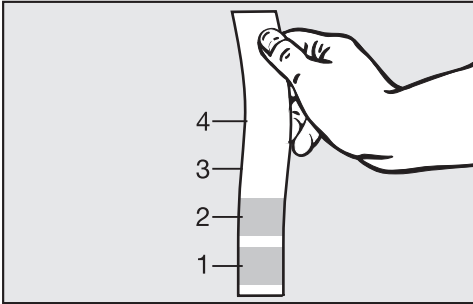
Mogu se podesiti četiri razine tvrdoće vode:

Tvrdoća vode	Raspon tvrdoće vode	Postavka (tvrdoća)
0 - 8,4 °dH (0 - 1,5 mmol/l)	Meka	Meka 1
8,4 - 14 °dH (1,5 - 2,5 mmol/l)	Srednja	Srednja 2
14 - 21 °dH (2,5 - 3,7 mmol/l)	Tvrda	Tvrda 3
> 21 °dH (> 3,7 mmol/l)	Tvrda	Vrlo tvrda 4

Tvornički je u aparatu podešena razina tvrdoće vode 3.

Određivanje tvrdoće vode

Tvrdoću vode možete odrediti pomoću priloženih testnih trakica. Podatak o lokalnoj tvrdoći vode može Vam alternativno dati i nadležna tvrtka za vodoopskrbu.



- Testnu trakicu uronite u vodu oko jedne sekunde. Višak vode otresite s trake. Nakon oko jedne minute možete očitati rezultat.

Podešavanje tvrdoće vode

Prikazan je izbornik Napitci.

- Dodirnite ↶.
- Odaberite Postavke ⚙.
- S tipkom sa strelicom odaberite > Tvrdoća vode.
- Odaberite stupanj tvrdoće i pritisnite OK.

Postavka je pohranjena.

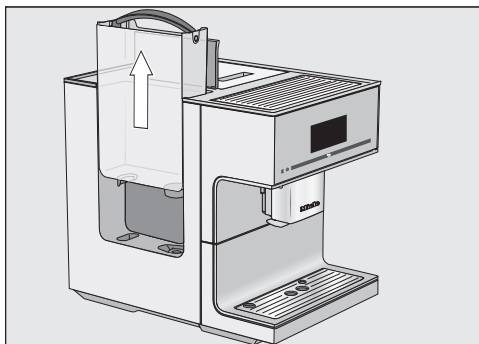
Punjenje spremnika za vodu

⚠ Vodu mijenjajte **svaki dan** kako biste spriječili stvaranje klica.

Spremnik za vodu napunite isključivo svježom, hladnom vodom.

Vruća ili topla voda kao i druge tekućine mogu oštetiti aparat za kavu.

Spremnik za vodu nemojte puniti **mineralnom vodom**. Ona stvara jaki kamenac na aparatu za kavu čime se isti oštećuje.



- Otvorite poklopac na lijevoj strani aparata za kavu.
- Povucite spremnik za vodu za ručku prema naprijed.
- Spremnik za vodu napunite svježom, hladnom vodom do oznake "max".
- Ponovno umetnite spremnik za vodu i zatvorite poklopac.

Ako spremnik za vodu stoji povišeno ili nakošeno, provjerite da li je podloga na koju se posuda postavlja zaprljana. Izlazni ventil bi se mogao začepiti.

Po potrebi očistite podlogu spremnika za vodu.

Punjenje spremnika kave u zrnju

Kavu ili espresso možete pripremiti od prženih zrna kave, koja aparat za kavu svježe melje za svaki napitak. Za to spremnik kave u zrnju napunite kavom u zrnju.

Kavu alternativno možete pripremiti od već mljevene kave (vidi "Priprema napitaka od mljevene kave").

Oprez! Oštećenje mlinca!

Spremnik kave u zrnju punite isključivo prženom kavom u zrnju. Spremnik kave u zrnju ne punite mljevenom kavom.

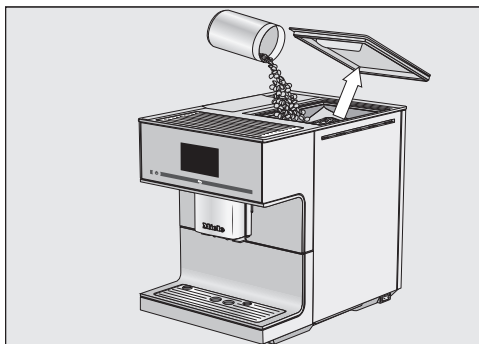
Spremnik za kavu u zrnju ne punite tekućinama.

Oprez! Šećer uništava aparat za kavu.

Spremnik kave u zrnju ne punite šećerom, karamelom ili na neki drugi način tretiranom kavom u zrnju, kao ni tekućinom koja sadržava šećer.

Nemojte koristiti sirovu kavu (zelena, ne pržena zrna kave) ili mješavinu kave koja sadrži sirovu kavu. Sirova zrna kave su jako tvrda i sadržavaju još određenu količinu vlažnosti. Mlinac aparata za kavu može se oštetiti već pri prvom mljevenju.

Savjet: Sirovu kavu možete samljeti u mlincu za orahe ili sjemenke. Takvi uređaji za mljevenje obično imaju rotirajući nož od nehrđajućeg čelika. Mljevenu sirovu kavu potom u **porcijama** stavite u posudu za mljevenu kavu te pripremite željeni napitak od kave (pogledajte "Priprema napitaka od mljevene kave")



- Skinite poklopac spremnika kave u zrnju.
- Spremnik kave u zrnju napunite kavom.
- Ponovno postavite poklopac.

Savjet: Spremnik kave u zrnju napunite samo s onoliko kave u zrnju koliko ćete potrošiti u nekoliko dana. Kava u dodiru sa zrakom gubi svoju aromu.

Uključivanje i isključivanje aparata za kavu

Uključivanje

Mrežni prekidač na desnoj strani aparata za kavu postavljen je u "I" položaj.

- Dodirnite tipku Uključivanje/isključivanje ①.

Uređaj se zagrijava i ispire vodove. Iz centralnog crijeva izlazi vruća voda.

Sada možete pripremiti napitak.

Ako aparat za kavu još ima radnu temperaturu višu od 60 °C, ispiranje ne započinje.

Isključivanje

- Dodirnite tipku Uključivanje/isključivanje ①.

Kada se pripremi napitak od kave, aparat za kavu ispire vodove prije isključivanja.

Kod duže odsutnosti

Prije no što aparat za kavu ne koristite duže vrijeme, primjerice tijekom godišnjeg odmora:

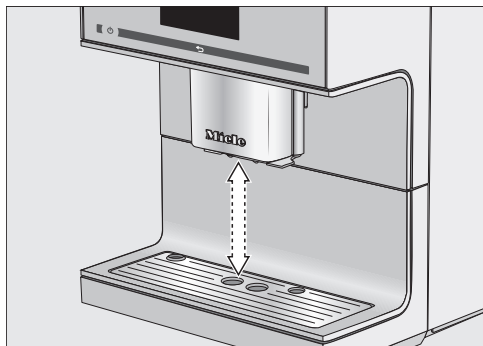
- Ispraznite podložak za sakupljanje tekućine, posudu za talog i spremnik za vodu.
- Temeljito očistite sve dijelove, i komoru.
- Uređaj isključite na prekidaču.

Podušeno vrijeme pohranjuje se na maksimalno deset dana i potom se mora ponovo podesiti. Zadržavaju se postavke tajmera, profili i drugo.

Podešavanje središnjeg izlaza

Središnji izlaz **ne** možete podesiti ručno.

Središnji se izlaz prije pripreme napitka podesi na optimalnu visinu korištenih šalica ili čaša.




Podešavanje visine središnjeg izlaza možete isključiti. Tada će središnji izlaz ostati u gornjem položaju dok se napitci pripremaju. Kada se izvode programi za održavanje središnji izlaz dolazi na visinu posude ili u položaj za održavanje.

Kad je aparat za kavu isključen u svakom trenutku možete izvaditi dijelove središnjeg izlaza i očistiti ih. Središnji izlaz tada se nalazi u srednjem položaju.

Savjet: Da biste središnji izlaz postavili u položaj za održavanje na tri sekunde dodirnite ↵.

Uključivanje i isključivanje podešavanja visine središnjeg izlaza

Prikazan je izbornik Napitci.

- Dodirnite ↵.
- Dodirnite Postavke .
- S tipkom sa strelicom odaberite > Podešavanje izlaza.
- Odaberite željenu opciju, kako biste uključili ili isključili podešavanje otvora za istjecanje napitka.
- Dodirnite OK.

Postavka je pohranjena.

Grijač šalice

Okus espressa i ostalih napitaka od kave bolje se razvija i dulje traje u prethodno zagrijanim šalicama.

Što se manje kave priprema i što je šalice deblja to je važnije prethodno zagrijati šalicu.

Šalice ili čaše možete prethodno zagrijati grijačem za šalice aparata za kavu.

Za to je potrebno uključiti grijač za šalice.

Grijač za šalice grije stalno dok je aparat za kavu uključen.

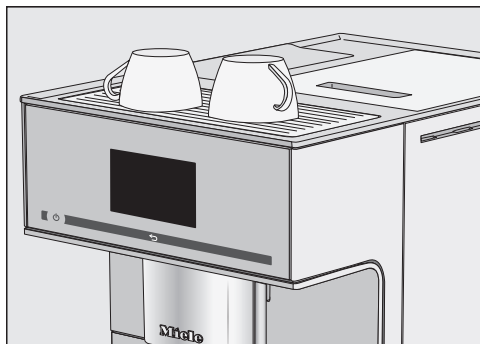
Uključivanje ili isključivanje grijača za šalice

Prikazan je izbornik Napitci.

- Dodirnite ↶.
- Odaberite Postavke.
- S tipkom sa strelicom odaberite > Grijanje šalice.
- Odaberite željenu postavku, kako biste uključili ili isključili grijanje šalice.
- Dodirnite tipku OK.

Postavka je pohranjena.

Zagrijavanje šalice



- Šalice ili čaše postavite na grijač za šalice aparata za kavu.

Priprema napitaka od kave

Od sljedećih specijaliteta od kave možete odabrati:

- **Ristretto** ☐ je koncentrirani, jaki espresso. Jednaka količina mljevene kave kao i za espresso priprema se s jako malo vode.
- **Espresso** ☐ je jaka, aromatična kava s gustom, smeđom pjenom – kre-
mom.
Za pripremu espressa molimo koristite zrna kave pržena za espresso.
- **Kava** ☐ se od espressa razlikuje većom količinom vode i drugačijim prženjem zrna kave.
Za pripremu kave molimo koristite odgovarajuće prženu kavu u zrnju.
- **Duga kava** je kava s puno više vode.
- **Long black** priprema se od vruće vode i dvije porcije espressa.
- **Caffè Americano** sastoji se od jednakog udjela espressa i vruće vode. Prvo se priprema espresso, a zatim se šalica puni vrućom vodom.

⚠ Opasnost od opekline i vruće pare na izlazima!

Tekućina koja izlazi i para jako su vruće.

Kad izlazi vruća tekućina ili para ispod izlaza nemojte stavljati dijelove tijela.

Ne dirajte vruće dijelove.

Priprema napitka od kave

Pomoću tipke sa strelicom > možete prikazati i odabrati druge napitke.

Prikazan je izbornik Napitci.



- Stavite šalicu ispod središnjeg izlaza.
- Dodirnite simbol ili naziv željenog napitka od kave.

Priprema počinje.

Kod prvog korištenja prva dva napitka od kave bacite, kako bi se iz sustava za kuhanje uklonili svi ostaci kave korišteni za provjeru rada.

Priprema napitaka od kave

Prekid pripreme

- Dodirnite senzorsku tipku Stop ili Prekid.

Doubleshot

Za izrazito jak, aromatičan napitak od kave odaberite funkciju DoubleShot. Pri tome se nakon polovice postupka oparivanja zrna kave ponovo melju i oparuju. Obzirom na skraćeno trajanje oparivanja otpušta se manje neželjenih aroma i oporih tvari.

DoubleShot se prikazuje tijekom pripreme napitka. Funkcija je moguća kod svih napitaka od kave osim "ristretto" i "long black".

Priprema napitka funkcijom Doubleshot

Prikazan je izbornik Napitci.

- Stavite šalicu ispod središnjeg izlaza.
- Odaberite napitak.

Priprema započinje, a dolje na zaslonu se pojavljuje:



- Dodirnite tipku DoubleShot.

Melju se i oparuju dvije porcije kave u zrnju.

Dva napitka ☞

Odjednom možete pokrenuti i pripremu dvije porcije jednog napitka te ih možete pripremiti u jednoj šalici i istovremeno puniti dvije šalice.

Kako biste istovremeno napunili dvije šalice,



- postavite po jednu šalicu ispod svake cjevčice za izlaz napitaka središnjeg izlaza.
- Dodirnite ☞.
- Odaberite napitak.

Pripremaju se dvije porcije napitka.

Posuda za kavu: Priprema više šalica kave jedne za drugom

Funkcijom Posuda za kavu možete automatski pripremiti više šalica kave jednu za drugom (maks. jednu litru), kako biste primjerice napunili posudu za kavu. Na taj način možete prirediti do osam šalica.

Prikazan je izbornik Napitci.

- Stavite posudu odgovarajuće veličine ispod središnjeg izlaza.
- S tipkom sa strelicom odaberite > Posuda za kavu.
- Odaberite broj šalica (3 do 8).
- Slijedite upute na zaslonu.

Svaka porcija kave se pojedinačno usitnjava, kuha i ulijeva. Na zaslonu se za to vrijeme prikazuje tijek procesa.

Pripremu možete prekinuti u svakom trenutku:

- Dodirnite tipku Prekid.

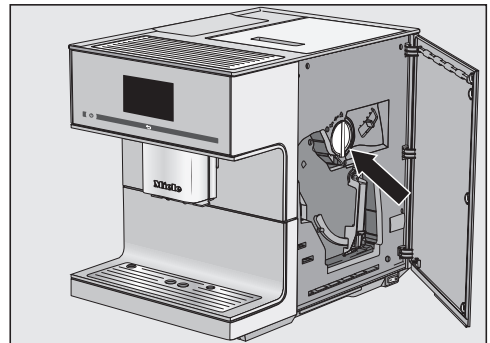
Napitci od mljevene kave

Možete pripremiti napitke od već mljevenih zrna kave. Tako možete pripremiti npr. bez kofeinsku kavu, iako se u spremniku kave u zrnu nalazi kava u zrnu s kofeinom.

Mljevenu kavu stavite u otvor za mljevenu kavu. Aparat za kavu koristi svu mljevenu kavu kojom ste napunili otvor, za slijedeću pripremu kave.

Uvijek možete pripremiti samo **jednu** porciju kave ili espressa.

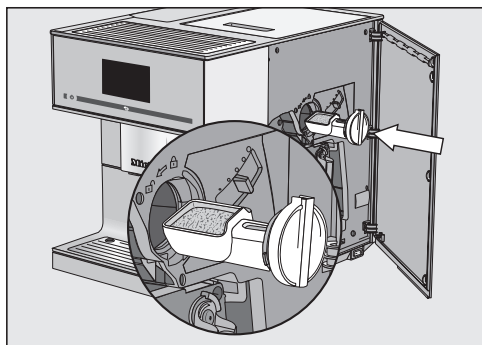
Punjenje mljevene kave



Žličica za kavu integrirana je u ladicu za mljevenu kavu.

- Otvorite vrata uređaja.
- Ručku (strelica) okrenite udesno kako biste izvadili posudu za mljevenu kavu.

Priprema napitaka od kave



Priprema napitaka od mljevene kave

Ako želite pripremiti napitak od mljevene kave:

- Dodirnite tipku Da.

Sada možete odabrati koji napitak želite pripremiti od mljevene kave.

- Stavite šalicu ispod središnjeg izlaza.
- Odaberite napitak.

Priprema se napitak od kave.

Ako **ne želite** pripremiti napitak od mljevene kave,

- Dodirnite tipku Ne.

Mljevena kava zbrinjava se u posudu za talog.

- Žličicu napunite mljevenom kavom. Ladicu za mljevenu kavu gurnite ravno u posudu za mljevenu kavu.

U posudu za mljevenu kavu stavite maks. **dvije** ravne žličice kave.

- Ručicu gurnite udesno kako biste mljevenu kavu napunili u komoru za oparivanje i kako biste zatvorili posudu za mljevenu kavu.
- Zatvorite vrata uređaja.

Na zaslonu se prikazuje Priprema mljevene kave?.


Priprema napitaka od kave

Od sljedećih specijaliteta od kave s mlijekom možete odabrati:

- **Cappuccino** ☞ se sastoji od dvije trećine mliječne pjene i jedne trećine espressa.
- **Latte macchiato** ☞ se sastoji od po jedne trećine vrućeg mlijeka, mliječne pjene i espressa.
- **Caffè Latte** ☞ priprema se od vrućeg mlijeka i espressa.
- **Cappuccino italiano** ima isti udio mliječne pjene i espressa kao i cappuccino. Prvo se priprema espresso, a potom mliječna pjena.
- **Espresso macchiato** je espresso s malim mliječnim šeširićem. Koristite šalicu od minimalno 100 ml.
- **Flat white** je espresso s mliječnom pjenom.
- **Café au lait** je espresso s malo vrućeg mlijeka.

Osim toga možete pripremati **vruće mlijeko** i **mliječnu pjenu**.

Savjet: Za savršenu konzistenciju mliječne pjene upotrebljavajte hladno kravlje mlijeko (< 10°C) s udjelom bjelanjčevina od minimalno tri posto. Udio masnoće možete odabrati sukladno svojim željama. Mliječna će pjena od punomasnog mlijeka (min. 3,5 % mliječne masti) biti nešto kremastija.

 **Oprez!** Opasnost od opekline i vruće pare na središnjem izlazu za istjecanje! Tekućina koja izlazi i para jako su vruće.

Upotrebljavajte isključivo mlijeko bez dodataka. Većina dodataka sadrži šećer koji može slijepiti dijelove koji provode mlijeko. Može doći do oštećenja aparata za kavu.

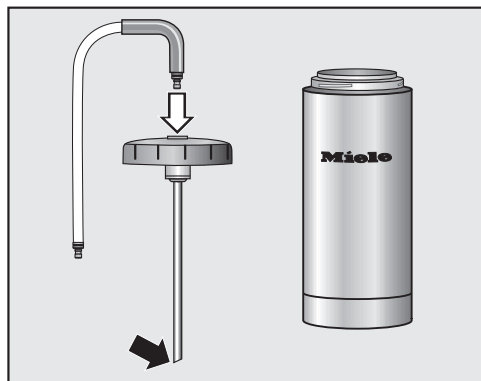
U glavnom otvoru za istjecanje usisano se mlijeko grije parom nakon faze usisavanja, a za mliječnu pjenu se dodatno pjeni zrakom.

Ako duže vrijeme niste pripremali mlijeko, prije pripreme prvog napitka isperite sustav za mlijeko. Na taj će se način iz vodova za mlijeko ukloniti eventualne klice.

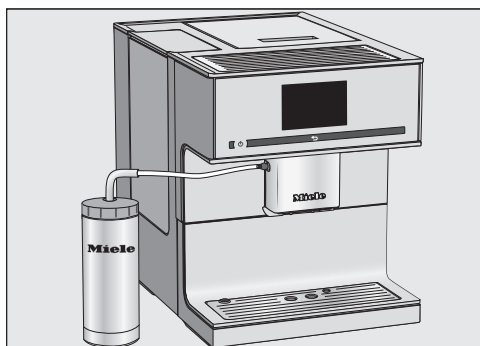
Priprema napitaka od kave

Boca za mlijeko

Boca za mlijeko od plemenitog čelika duže čuva hladno mlijeko. Dobra se mliječna pjena može pripremiti samo s hladnim mlijekom ($< 10^{\circ}\text{C}$).



- U sisnu cjevčicu od plemenitog čelika utaknite iznutra u poklopac. Pazite da je zakošen završetak usmjeren prema dolje.
- Boca za mlijeko napunite mlijekom maksimalno 2 cm ispod ruba. Boca za mlijeko zatvorite poklopcem.
- Cjevčicu za mlijeko priključite pomoću vodova od plemenitog čelika odozgo na poklopac.



- Boca za mlijeko postavite pored aparata za kavu. Cjevčicu za mlijeko priključite na središnji izlaz za istjecanje.

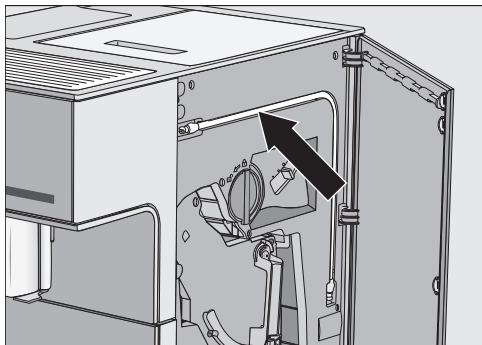
Ako je središnji izlaz u najvišem položaju tada se cjevčica za mlijeko teško postavlja.

Da biste središnji izlaz postavili u položaj za održavanje

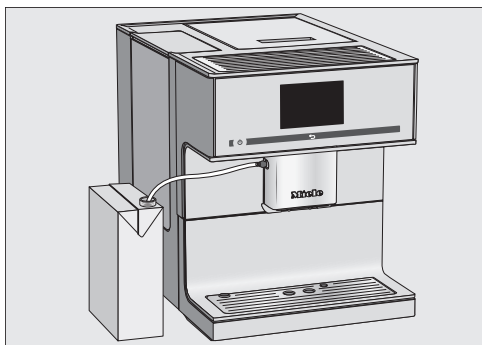
- na tri sekunde dodirnite \leftarrow .
- Kako biste napustili položaj za održavanje dodirnite OK.

Priprema napitaka od kave

Korištenje mlijeka iz tetrapaka ili ostalih prodajnih ambalaža



Cjevčicu za mlijeko može se koristiti za mlijeko iz tetrapaka ili ostalih ambalaža za mlijeko nalazi se iza vrata aparata.



- Postavite cjevčicu za mlijeko u prihvat središnjeg izlaza.
- Posudu s dovoljno mlijeka postavite pokraj aparata za kavu.
- Cjevčicu za mlijeko stavite u posudu. Pazite da je cjevčica za mlijeko potopljena dovoljno duboko u mlijeko.

Priprema napitaka s mlijekom

Cijevčica za mlijeko povezana je sa središnjim izlazom i uronjena u dovoljno hladnog mlijeka.


Prikazuje se izbornik Napitci.

- Stavite odgovarajuću šalicu ispod središnjeg izlaza.

- Odaberite napitak.

Priprema počinje.

Priprema čaja

 Opasnost od opekline na izlazu vruće vode!

Ispod izlaza vruće vode, dok izlazi vruća tekućina ili para, nemojte stavljati dijelove tijela.

Ne dirajte vruće dijelove.

Ovaj uređaj nije prikladan za profesionalnu ili znanstvenu uporabu. Temperature su okvirne vrijednosti koje mogu varirati ovisno o uvjetima u okolini.

Za pripremu čaja vrućom vodom možete odabrati sljedeće specijalitete:

- **Zeleni čaj** oko 80 °C
- **Biljni čaj** oko 90 °C
- **Voćni čaj** oko 90 °C
- **Crni čaj** oko 90 °C

Vrsta čaja pritom određuje podešenu izlaznu temperaturu.

Kod takvih se temperatura radi o temperaturama koje Miele preporučuje za pripremu crnog, zelenog, biljnog ili voćnog čaja.

Pročitajte naputke za pripremu koje navodi proizvođač namirnice.

Okus čaja ovisi o upotrebnoj vodi. Voda mora biti što mekša, kako bi se aroma čaja mogla optimalno razviti.

O Vama ovisi želite li koristiti čaj u listićima, mješavine čaja ili čaj u vrećicama.

Količina čaja i vrijeme pripreme ovise o vrsti čaja. Slijedite preporuke proizvođača koje se nalaze na pakiranju. Ko-

ličina vruće vode prilagođava se ovisno o vrsti čaja i veličini šalice za čaj (vidi "Količine napitka").

Savjet: Čaj pohranite na tamno i suho mjesto u zatvorenim posudama. Preporučujemo kupnju manjih količina radi održavanja arome.

Priprema čaja

Otvor za vruću ovdje nalazi se desno na središnjem izlazu.

Pomoću tipke sa strelicom > možete prikazati i odabrati vrste čaja. Različite vrste čajeva naći ćete u izborniku napitaka po unosu Vruća voda.

Prikazan je izbornik Napitci.

- Čaj u rinfuzi stavite u filter za čaj ili slično ili uzmite vrećicu čaja.
- Pripremljene filtere ili vrećice s čajem stavite u šalice za čaj.



- Šalicu za čaj postavite ispod izlaza vruće vode.
 - Odaberite vrstu čaja na zaslonu.
- Vruća voda teče u šalicu za čaj.
- Nakon željenog vremena izvadite listiće čaja ili vrećicu čaja.

Posuda za čaj: priprema više šalica čaja jedne za drugom

Funkcijom Posuda za čaj možete automatski pripremiti više šalica čaja jednu za drugom (maksimalno jednu litru), kako biste primjerice napunili čajnik. Na taj način možete prirediti do osam šalica.

Prikazan je izbornik Napitci.

- Pripremljen čaj ili vrećice s čajem stavite u čajnik.
- Ispod izlaza vruće vode postavite dovoljno veliki čajnik.
- S tipkom sa strelicom odaberite > Posuda za čaj.
- Odaberite vrstu čaja.
- Odaberite broj šalica (3 do 8).
- Slijedite upute na zaslonu.

Čajnik se puni. Na zaslonu se prikazuje tijek.

Pripremu možete prekinuti u svakom trenutku:

- Dodirnite tipku Prekid.

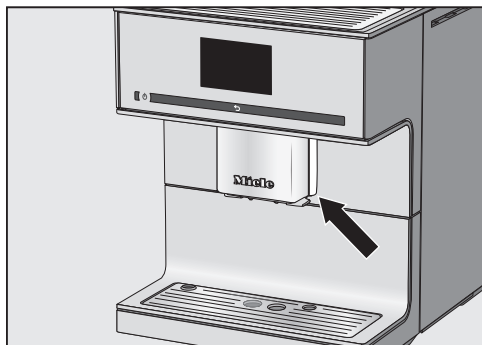
Priprema vruće vode

Opasnost od opekline na izlazu vruće vode! Voda koja izlazi je jako vruća.

Da biste prekinuli pripremu,

- Dodirnite senzorsku tipku Stop ili Prekid.

Prikazan je izbornik Napitci.



- Ispod izlaza vruće vode postavite odgovarajuću šalicu.
- S tipkom sa strelicom odaberite > Vruća voda.

Priprema počinje.

Stupanj finoće mljevenja kave

Ako je kava samljevena odgovarajućim stupnjem finoće, kava ili espresso ravnomjerno teku u šalicu i nastaje fina krema.

Idealna krema je boje lješnjaka.

Podešeni stupanj mljevenja djelotvoran je za sve napitke od kave.

Slijedeće karakteristike uputiti će Vas da se stupanj finoće mljevenja mora promijeniti.

Stupanj finoće mljevenja postavljen je **pregrubo** kad

- espresso ili kava jako brzo teče u šalicu,
- je krema jako svijetla i rijetka.

Smanjite stupanj mljevenja kako bi zrna kave bila sitnije mljevena.

Stupanj finoće mljevenja postavljen je na **prefino** kad

- espresso ili kava teče samo u kapljicama u šalicu,
- je krema tamnosmeđa.

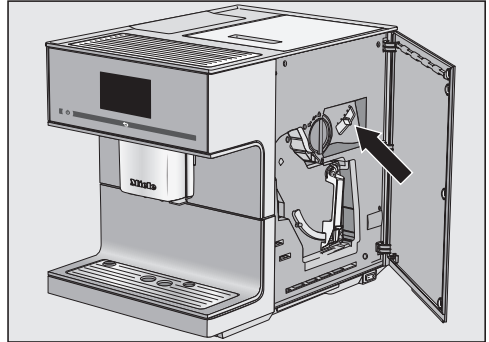
Povećajte stupanj mljevenja kako bi zrna kave bila krupnije mljevena.

Kako ne biste oštetili mlinac za kavu pazite na sljedeće:

Stupanj finoće mljevenja podešavajte uvijek samo za jedan stupanj.

Ponovno meljite zrna kave kako biste stupanj finoće mljevenja postepeno dalje podešavali.

- Otvorite vrata uređaja.



- Ručicu za podešavanje finoće mljevenja pomaknite najviše za jedan stupanj ulijevo (sitno mljevenje) ili udesno (krupno mljevenje).
- Zatvorite vrata uređaja.
- Pripremite napitak.

Nakon toga možete ponovno podešavati stupanj finoće mljevenja.

Promijenjeni stupanj finoće mljevenja kave djelotvoran je tek nakon druge pripreme kave.

Parametri napitaka

Individualno možete odrediti količinu mljevene kave, temperaturu oparivanja i oparivanje za svaki napitak od kave. Za to prvo odaberite napitak te potom možete prilagoditi parametre napitaka.

Prikazan je izbornik Napitci.

■ S tipkom sa strelicom odaberite > Uređivanje.

■ Dodirnite tipku Izmjena napitka.

■ Odaberite napitak.

Sada možete

– prilagoditi količinu napitka (pogledajte "Količina napitka")

– ili podesiti parametar napitka.

■ Dodirnite tipku Parametri napitka.

■ Odaberite Količina za mljevenje, Temp. oparivanja i Oparivanje.

■ Odaberite željene postavke i dodirnite OK.

Pregled parametara napitaka prikazuje se na zaslonu.

■ Ponovo dodirnite OK, kako biste pohranili promijenjene postavke.

Količina mljevene kave

Aparat za kavu može samljeti i opariti 6-14 g kave u zrnu po šalici. Što se više mljevene kave opari to je napitak od kave jači.

Po slijedećim ćete karakteristikama opaziti da li je potrebno promijeniti količinu mljevene kave:

Količina mljevene kave je **premala** kad

- espresso ili kava jako brzo teče u šalicu,
- krema je jako svijetla i rijetka,
- espresso ili kava imaju slab okus.

Povećajte količinu mljevene kave kako biste oparili više kave.

Količina mljevene kave je **prevelika** kad

- espresso ili kava teče samo u kapljicama u šalicu,
- krema je tamnosmeđa.
- espresso ili kava imaju gorak okus.

Smanjite količinu mljevene kave kako biste oparili manje kave.

Savjet: Ako Vam je napitak od kave prejak ili gorak, probajte neku drugu sortu kave.

Temperatura oparivanja

Idealna temperatura oparivanja ovisi o

- korištenoj vrsti kave,
- o tome pripremate li espresso ili kavu, te
- o lokalnom tlaku zraka.

Ako je aparat za kavu postavljen u planinama, npr. iznad 2000 metara nadmorske visine, potrebno je podesiti manju temperaturu oparivanja. Kod manjeg tlaka zraka voda kuha već na nižim temperaturama.

Savjet: Ne podnosi svaka kava visoke temperature. Neke sorte reagiraju tako osjetljivo, da se poremeti količina i okus kave.

Postoji pet temperatura oparivanja.

Oparivanje mljevene kave

Ako je uključena funkcija oparivanja, kava se nakon mljevenja najprije miješa s malo vruće vode. Nakon kratkog vremena ostala količina vode se propušta kroz mljevenu kavu. Na taj se način bolje otpušta aroma kave.

Možete podesiti kratko ili dugo oparivanje ili isključiti funkciju. Tvornički je uključeno "Oparivanje".

Količina napitka

Količinu vode možete prilagoditi veličini svoje šalice za sve napitke od kave, vruću vodu i vrsti čaja.

Za napitke od kave s mlijekom možete po svojoj želji prilagoditi udio mlijeka i mliječne pjene. Osim toga možete odrediti veličine porcija za vruće mlijeko i mliječnu pjenu.

Za svaki napitak možete programirati maksimalnu moguću količinu. Kad je postignuta maksimalna moguća količina, priprema se prekida. Potom se pohranjuje maksimalna moguća količina za taj napitak.

Izmijenjena količina napitka uvijek se pohranjuje u aktualnom profilu. Naziv aktualnog profila prikazan je lijevo gore na zaslonu.

Ako se tokom pripreme isprazni spremnik za vodu, aparat za kavu prekida programiranje količine. Količina napitka se **ne** pohranjuje.

Prikazan je izbornik Napitci.

- Željenu šalicu stavite ispod središnjeg izlaza ili izlaza vruće vode.
- S tipkom sa strelicom odaberite > Uređivanje.
- Dodirnite tipku Izmjena napitka.
- Odaberite napitak i potom dodirnite Količina napitka.

Ukoliko odaberete opciju za pripremu mlijeka ili čaja, pokreće se programiranje količine napitka. Količina napitka nije potrebno posebno aktivirati.

Napitak se priprema i na zaslonu se prikazuje **Pohraniti** čim je postignuta minimalna količina.

- Kada je šalice puna onoliko koliko želite, dodirnite tipku **Pohraniti**.

Ako želite promijeniti količinu napitka od kave s mlijekom ili s toplom vodom, tijekom pripreme se jedan za drugim pohranjuju sastojci napitka.

Od sada će se za ovaj napitak pripremati programirani sastav i količina napitka.

Količine napitaka i parametre za pojedine ili sve napitke možete vratiti na tvorničke postavke.

Prikazan je izbornik Napitci.

- S tipkom sa strelicom odaberite > Uređivanje.

Povratak postavki napitka

- Dodirnite tipku Resetirati napitak.
- Odaberite napitak.

Na zaslonu se prikazuje Resetirati uređaj na tvorničke postavke?.

- Potvrdite s Da.

Resetiranje svih napitaka

- Dodirnite tipku Resetirati sve napitke.

Na zaslonu se prikazuje Resetirati sve napitke na tvorničke vrijednosti?.

- Potvrdite s Da.

Profili

Ako aparat za kavu koristite s drugim osobama te imate različite ukuse i želje, uz Miele profile možete podesiti do 8 individualnih profila.

U svakom profilu možete individualno prilagoditi količinu napitka i parametre za pripremu kave i mliječnih napitaka, te količinu vruće vode za pripremu čaja.

Naziv aktualnog izbornika prikazan je gore lijevo na zaslonu.

Pozivanje profila

Prikazan je izbornik **Napitci**.

- Dodirnite tipku **Profili**.

Sada možete izraditi profil.

Izrada profila

- Dodirnite tipku **Izrada profila**.

Na zaslonu se otvara editor.

- Unesite željeno ime (aks. 8 znakova) i potom dodirnite **Pohraniti**.

Izbor profila

- Odaberite izbornik.

Naziv aktualnog izbornika prikazan je gore lijevo na zaslonu.

Uređivanje profila

Ako ste već izradili barem jedan profil u postavci **Uređivanje** možete birati sljedeće:

- **Izmjena imena**, ako želite promijeniti naziv pojedinog profila.
- **Brisanje profila**, ako želite izbrisati profil.
- **Promjena profila**, kako biste odredili da li se aparat za kavu nakon svake pripreme napitka automatski vraća na Miele profil ili se zadržava posljednje odabrani profil.
- S tipkom sa strelicom odaberite **> Uređivanje**.

Prebacivanje profila

Aparat za kavu možete podesiti tako da se nakon svakog pripremljenog napitka automatski vraća na Miele profil ili da zadrži posljednji podešeni profil.

- Dodirnite tipku Promijeniti profil.

Sada imate sljedeće mogućnosti:

- **Ručno:** Odabran profil ostaje aktivan sve dok ne odaberete neki drugi profil.
 - **Nakon pripreme:** Nakon svake pripreme napitka aparat će automatski odabrati Miele profil.
 - **Prilikom uključivanja:** Aparat će nakon svakog uključivanja automatski odabrati Miele profil, neovisno o tome koji je profil bio odabran prije njegovog posljednjeg isključivanja.
- Odaberite željenu opciju i pritisnite OK.

Promjena imena

- Dodirnite tipku Izmjena naziva.
- Odaberite izbornik.
- Promijenite ime po želji i potom dodirnite Pohraniti.

Pohranjuje se promijenjeni naziv profila.

Brisanje profila

- Dodirnite tipku Brisanje profila.
 - Dodirnite željeni profil i potom OK.
- Profil je obrisano.

Profili: priprema i uređivanje napitaka

Možete pohraniti jedan profil, kako biste napitke koje češće pripremate pohranili u Vaše individualne postavke (vidi "Profili").

Možete izmijeniti i naziv napitka te ponovo izbrisati neželjene napitke iz profila. U jednom profilu može pohraniti najviše deset napitaka.

Prikazuje se izbornik Napitci. Prvo pozovite željeni profil:

- Dodirnite tipku Profili.
- Odaberite izbornik.

Naziv aktualnog izbornika prikazan je gore lijevo na zaslonu.

Izrada napitaka

Na temelju postojećih napitaka možete izraditi nove napitke.

- Dodirnite tipku Izrada napitka.
- Sada odaberite napitak.
- Izmijenite željene parametre i količine za taj napitak (pogledajte "Parametri napitaka: količina mljevene kave, temperatura oparivanja i prethodno oparivanje" te "Količina napitka").

Priprema započinje i količinu pojedinih sastojaka možete pohraniti po želji.

- Unesite naziv novog napitka (maks. 8 znakova) i dodirnite Pohraniti.

Novi se napitak pojavljuje u profilu.

Promjena napitka: promjena količine napitka, parametara i naziva

Prikazuje se željeni profil s izrađenim napitcima.

- S tipkom sa strelicom odaberite > Uređivanje napitka.
- Dodirnite tipku Izmjena napitka.
- Odaberite napitak.

Sada možete prilagoditi količinu napitka, parametre napitka ili naziv.

Brisanje napitka

Prikazuje se željeni profil s napitcima.

- S tipkom sa strelicom odaberite > Uređivanje napitka.
- Dodirnite tipku Brisanje napitka.
- Odaberite napitak i dodirnite OK.

Unos je obrisano.

Prikazan je izbornik Napitci.

- Dodirnite tipku Profili.
- Odaberite izbornik.

Naziv odabranog izbornika prikazan je gore lijevo na zaslonu. Sada možete pripremiti željeni napitak.

- Stavite odgovarajuću šalicu ispod središnjeg izlaza.
- Odaberite napitak.

Priprema počinje.

Expert način rada

U Expert načinu rada tijekom pripreme napitka možete promijeniti količinu mljevene kave za napitke od kave i količinu napitka. Postavka se **ne** pohranjuje i vrijedi samo za trenutnu pripremu.

Uključivanje i isključivanje Expert načina rada

Prikazan je izbornik Napitci.

- Dodirnite ↶.
- Odaberite Postavke  i potom Expert način rada.
- Odaberite željenu opciju, kako bi uključili ili isključili Expert način rada.
- Dodirnite tipku OK.

Kada je uključen ekspert način rada, možete mijenjati količinu mljevene kave i/ili količinu napitka pri pripremi napitka.

Expert način rada: prilagodba količine mljevene kave i količine napitka

Prikazan je izbornik Napitci.

Parametri se mogu mijenjati samo tijekom pojedinih faza pripreme.

Prilagodba količine mljevene kave

- Odaberite napitak.

Pokreće se priprema. Sada možete prilagoditi količinu mljevene kave, za vrijeme postupka mljevenja kave.



- Dodirnite stupac i pomaknite regulator (mali trokut) kako želite.

Ukoliko pritisnete crtcice indikatora, prikazuje se Prilagoditi.

Promjena količine napitka

- Odaberite napitak.

Pokreće se priprema. Sada možete za vrijeme izdavanja napitka prilagoditi količinu napitka, na primjer napraviti Latte macchiato te prilagoditi količinu vrućeg mlijeka i mliječne pjene ili promijeniti napitak u espresso.

- Dodirnite stupac i pomaknite regulator (mali trokut) kako želite.

U izborniku "Postavke" aparat za kavu možete individualno prilagoditi svojim potrebama.

Pozivanje izbornika "Postavke"

Prikazan je izbornik Napitci.

■ Dodirnite ↩.

■ Odaberite Postavke .

Sada postavke možete provjeriti ili promijeniti.

Aktualno odabrane postavke prepoznat ćete po obojanoj oznaci.

Dodirom na ↩ doći ćete na prvu sljedeću stavku izbornika.

Promjena i pohrana postavki

Prikazan je izbornik Postavke .


- Odaberite točku izbornika koju želite promijeniti.
- Odaberite željenu postavku i potvrdite s OK.

Postavka je pohranjena.

Postavke

Pregled mogućih postavki

Tvorničke postavke za pojedinu točku izbornika označene su s *.


Stavka izbornika	Moguće postavke
Jezik 	deutsch, drugi jezici Država
Dnevno vrijeme	Prikaz – Isključeno* / Uključeno / Noćno isključivanje Format prikaza vremena – 12 h (am/pm) / 24 h* Podešavanje
Datum	
Tajmer	Tajmer 1 – Podešavanje : Uključenje u / Isključenje nakon (00:30)* / Isključenje u – Raspored dana u tjednu: Ponedjeljak / Utorak / Srijeda / Četvrtak / Petak / Subota / Nedjelja – Uključiti : Uključenje u (Da / Ne*) / Isključenje u (Da / Ne*) Tajmer 2 – Podešavanje : Uključenje u / Isključenje u – Raspored dana u tjednu: Ponedjeljak / Utorak / Srijeda / Četvrtak / Petak / Subota / Nedjelja – Uključiti : Uključenje u(Da / Ne*) / Isključenje u (Da / Ne*)
Expert način rada	Uključeno / Isključeno*
Eco način rada	Uključeno* / Isključeno

Stavka izbornika	Moguće postavke
Osvjetljenje	Uređaj uključen – Podešavanje svjetline Uređaj isključen – Svjetlina / Isključenje nakon
Info	Broj napitaka – Ukupni broj priprema / Svi napitci od kave / Svi napitci od čaja / Ristretto / Espresso / ... Broj priprema do – Uklanjanje kamenca / Čišćenje komore
Blokada uključivanja	Uključeno / Isključeno*
Tvrdoća vode	Meka Srednje tvrda Tvrda* Jako tvrda
Svjetlina	Podešavanje svjetline
Glasnoća	Signalni ton Ton tipki
Grijanje šalica	Uključeno / Isključeno*
Podešavanje izlaza	Uključeno / Isključeno*
Servis	Isparavanje (Da / Ne) Prezentacija (Uključeno / Isključeno*)
Tvorničke postavke	Resetirati Ne resetirati

Postavke

Jezik

Možete odabrati svoj jezik i svoju državu za sve tekstove koji se prikazuju na zaslonu.

Savjet: Ako ste slučajno odabrali pogrešan jezik, stavku izbornika "Jezik" možete ponovno pronaći pomoću simbola .

Vrijeme

Možete odabrati prikaz aktualnog vremena i format sata.

Prikaz (Prikaz dnevnog vremena)

Možete birati između sljedećih mogućnosti:

- **Uključeno:** Vrijeme i datum prikazani su uvijek kad je uređaj isključen.
- **Isključeno:** Vrijeme i datum nisu prikazani kad je uređaj isključen.
- **Noćno isključivanje:** Aktualno vrijeme i datum prikazuju se od 5:00 h do 23:00 h.

Ovisno o tome koju mogućnost odaberete aparat za kavu troši više energije. Na zaslonu se prikazuje odgovarajuća poruka.

Format vremena

Možete odabrati:

- prikaz od 24 sata (24 h)
- prikaz od 12 sati (12 h (am/pm))

Podešavanje

Podesite sate i minute.

Vrijeme se unosi sa četiri znamenke.

Tajmer

Na raspolaganju imate dva tajmera sa sljedećim funkcijama:

Aparat za kavu

- se uključuje u određeno vrijeme, npr. ujutro za doručak (Uključenje u),
- se isključuje u određeno vrijeme (Isključenje u),
- se isključuje nakon određenog vremena, ako se ne postavi šalica ili se ne priprema napitak (Isključenje nakon, samo uz Tajmer 1).

Funkciji tajmera možete pridružiti pojedine dane u tjednu.

Za Uključenje u i Isključenje u tajmer mora biti aktiviran i mora mu biti dodijeljen barem jedan dan u tjednu.

Odabir tajmera

Možete odabrati:

- **Tajmer 1:** Uključenje u, Isključenje u, Isključenje nakon
- **Tajmer 2:** Uključenje u, Isključenje u

Uključenje u određeno vrijeme

Ako je aktivirana blokada uključivanja aparat za kavu se **ne** uključuje u zadano vrijeme. Postavke tajmera se deaktiviraju.

Ako je aparat za kavu **tri puta** uključen pomoću tajmer funkcije Uključenje u, a niste pripremili napitak, uređaj se više ne uključuje automatski. Tako se aparat kod dužeg izbivanja, npr. za vrijeme godišnjeg odmora, ne uključuje svakodnevno.

Programirana vremena ostaju pohranjena i aktiviraju se pri sljedećem ručnom uključivanju.

Isključenje u

Ako duže izbivate programirana vremena ostaju pohranjena i aktivirati će se prilikom prvog idućeg ručnog uključivanja (pogledajte poglavlje "Uključenje u").

Postavke

Isključenje nakon

Funkcija tajmera Isključenje nakon raspoloživa je samo za Tajmer 1.

Ako niste pritisnuli niti jednu tipku ili niste pripremili napitak, aparat će se isključiti nakon 30 minuta, kako bi se štedjela energija.

Prethodnu postavku možete promijeniti te odabrati vrijeme između 15 minuta i 9 sati.

Odabir dana u tjednu (dodjela dana u tjednu)

Odaberite željeni dan u tjednu. Odabrani dan označen je kvačicom .

Kada su označeni željeni dani u tjednu:

- dodirnite tipku OK.

Aktivacija i deaktiviranje tajmera

Za prikaz sata odabrali ste Uključeno ili Noćno isključivanje: Kada je aktiviran tajmer za Uključenje u na zaslonu se 23:59 sati prije pojavljuje simbol ⌚ i željeno vrijeme uključivanja.

Ako je aktivirana blokada uključivanja ne može se uključiti tajmer funkcija Uključenje u.

Odaberite željenu funkciju tajmera. Odabrana funkcija tajmera označena je kvačicom .

- Dodirnite tipku OK.

Expert način rada

Informacije možete pronaći u ekspert načinu rada u poglavlju "Expert način rada".

Eco način rada

Eco način rada je modus uštede energije.

Kada je uključen eco način rada, aparat za kavu se zagrijava prije pripreme napitka. Priprema traje nešto duže.

Kada je Eco način rada isključen troši se znatno više energije. Aparat za kavu se zagrijava kod prve pripreme napitka nakon uključivanja. Uređaj potom ostaje zagrijan te se napitci mogu pripremati bez čekanja.

Na zaslonu se prikazuje poruka za promijenjenu potrošnju energije.

Osvjetljenje

Imate sljedeće mogućnosti:

- Uređaj je uključen: podešavanje jačine svjetlosti.
- Uređaj je isključen: podešavanje i određivanje jačine svjetlosti, te kada se svjetlost isključuje.

Podešavanje svjetline zaslona

Prvo odaberite:

- Uređaj je uključen
- Uređaj je isključen

Podešavanje vremena isključivanja osvjetljenja (Isključenje nakon)

Možete odrediti koliko dugo želite da aparat za kavu bude osvijetljen nakon isključivanja.

Kada je uključen aparat za kavu je osvijetljen još 7 minuta nakon zadnje aktivnosti. Ovo vrijeme ne možete promijeniti.

Info (Prikaz informacija)

U stavci izbornika Info možete vidjeti broj pripremljenih porcija pojedinog napitka.

Uz to možete vidjeti koliko je porcija moguće pripremiti do sljedećeg uklanjanja kamenca (kada je odabrano Ručno ukl. kamenca) ili do sljedećeg uklanjanja masnoća iz komore (Broj priprema do).

Da biste ponovno došli do prethodnog prikaza na zaslonu,

- dodirnite .



Blokiranje aparata za kavu (blokada uključivanja)


Aparat za kavu možete blokirati kako se neovlaštene osobe, npr. djeca, ne bi služile uređajem.

Aktivacija i deaktiviranje blokade uključivanja

Ako je aktivirana blokada uključivanja postavke tajmera se deaktiviraju naUključenje u. Aparat za kavu se ne uključuje u zadano vrijeme.

Privremena deaktivacija blokade uključivanja

Ukoliko pritisnete tipku za uključivanje/isključivanje , prikazuje se .

- Pritisnite , sve dok se na zaslonu ne pojavi odgovarajući odabir.

Čim isključite aparat za kavu, uređaj je ponovno blokiran.

Tvrdoća vode

Informacije o čvrstoći vode naći ćete u poglavlju "Prva uporaba".

Postavke

Svjetlina

U nizu sa segmentima možete podesiti svjetlinu zaslona.

Glasnoća

Glasnoću zvučnih signala i ton tipki možete odrediti u nizu sa segmentima.

Grijač šalica

Informacije o grijaču šalica pronaći ćete u poglavlju "Grijanje šalica".

Podešavanje središnjeg izlaza

Informacije o podešavanju visine otvora za izlaz napitka naći ćete u poglavlju "Podešavanje visine središnjeg izlaza".

Servis

Ispuštanje vode

Ako aparat za kavu ne koristite duže vrijeme i želite ga transportirati vodu treba ispustiti iz sustava – ispariti uređaj (pogledajte "Transport").

Prezentacija

Za uporabu u kućanstvu ta funkcija Vam nije potrebna.

Aparat za kavu se u trgovinama ili na sajmovima može predstaviti pomoću funkcije Prezentacija. Uređaj je pritom osvjetljen, ali ne mogu se pripremati napitci niti se vršiti druge akcije.

Tvornička postavka

Postavke aparata za kavu možete vratiti u početno stanje.

Ne poništava se broj napitaka i status aparata (broj priprema do uklanjanja kameca, ... čišćenje komore).

Postavke početnog stanja naći ćete u "Pregledu mogućih postavki".

Slijedeće postavke **ne** mogu se vratiti u početno stanje:

- Jezik
- Datum i vrijeme

 Aparat za kavu redovito čistite kako biste spriječili stvaranje kamenca.

Pregled intervala čišćenja

Preporučeni interval čišćenja	Što moram čistiti / održavati?
Svakodnevno (na kraju dana)	Spremnik za vodu
	Spremnik za talog kave
	Podložak za sakupljanje tekućine i lim za sakupljanje tekućine
	Boca za mljeku, od plemenitog čelika
	Senzor ruba šalice
1 x tjedno (češće kod jakih zaprljanja)	Središnji izlaz
	Komora
	Unutrašnjost ispod komore
	Kućište (osobito važno odmah nakon uklanjanja kamenca)
1 x mjesečno	Spremnik kave u zrnju
	Otvor za mljevenu kavu i ladica za mljevenu kavu
Nakon upozorenja	Mliječni vodovi
	Ukloniti masnoću iz komore (pomoću tableta za čišćenje)
	Uklanjanje kamenca

Čišćenje i održavanje

Ručno pranje ili pranje u perilici posuđa


Dijelovi u nastavku čiste se **isključivo** ručno:

- Poklopac središnjeg izlaza od plemenitog čelika
- Senzor ruba šalice
- Komora
- Poklopac spremnika za kavu
- Boca za mlijeko, od plemenitog čelika
- Donja maska

Neki dijelovi aparata za kavu mogu se prati u perilici za posuđe. Ako takve dijelove često perete u perilici, mogu se obojiti od ostataka namirnica, kao primjerice rajčica, ili im se zaštitni sloj može oštetiti.

Sljedeći dijelovi **mogu se prati u perilici za posuđe**:

- Podložak za sakupljanje tekućine i poklopac
- Lim za sakupljanje tekućine
- Spremnik za talog kave
- Spremnik za vodu
- Središnji izlaz (bez poklopca od plemenitog čelika)

 Opasnost od opekline o vruće dijelove ili vrućim tekućinama!

Neka se aparat za kavu ohladi prije no što ga čistite.

Pazite jer voda u limu za sakupljanje vode može biti jako vruća.

Ne koristite parni čistač. Para može uzrokovati kratki spoj.

Redovito čišćenje aparata je iznimno bitno jer ostaci kave mogu brzo na sebe nakupiti plijesan. Ostaci mlijeka mogu se ukiseliti i začepiti cjevčice za mlijeko.

Sve površine su osjetljive na ogrebotine. Staklene površine mogu i pucati zbog ogrebotina. Sve površine mogu promijeniti boju ili se promijeniti ako dođu u dodir s neprikladnim sredstvima za čišćenje. Površine koje su eventualno poprskane prilikom uklanjanja kamenca odmah obrišite!

Kako biste izbjegli oštećivanje površina, za čišćenje nemojte upotrebljavati

- sredstva za čišćenje koja sadrže sodu, amonijak, kiseline ili klor,
- sredstva za čišćenje koja sadrže otapala,
- sredstva za uklanjanje kamenca,
- sredstva za čišćenje nehrđajućeg čelika,
- sredstva za čišćenje perilica za posuđe,
- sredstva za čišćenje stakla,
- sredstvo za čišćenje pećnice,
- sredstva za ribanje kao što su prašak, pasta i kamen za čišćenje,
- grube spužvice za ribanje, npr. spužvice i četke za čišćenje lonaca ili korištene spužvice s ostacima sredstva za ribanje,
- gumice za uklanjanje prljavštine,
- oštre metalne strugalice.

Čišćenje i održavanje

Posuda za sakupljanje tekućine i posuda za talog kave

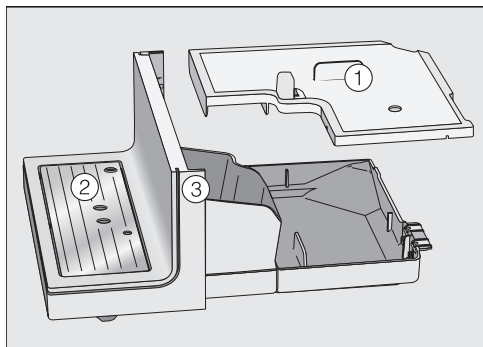
Opasnost od opeklina!

Ako su vodovi upravo isprani, pričekaite neko vrijeme prije no što iz aparata za kavu izvadite podložak za sakupljanje tekućine. Voda za ispiranje će iscuriti.

Podložak za sakupljanje tekućine i posudu za talog kave čistite **svaki dan**, kako biste izbjegli stvaranje mirisa i plijesni.

Posuda za talog kave nalazi se u podlošku za sakupljanje vode. U posudi za talog kave nalazi često ostaje mala količina vode od ispiranja.

Aparat za kavu putem zaslona javlja kad su podložak za sakupljanje tekućine i/ili posuda za talog kave pune i kada se moraju isprazniti. Najkasnije tada ispraznite podložak za sakupljanje tekućine i posudu za talog kave.



- Podložak za sakupljanje vode s posudom za talog kave pažljivo povucite iz aparata za kavu. Skinite poklopac ①.
- Ispraznite podložak za sakupljanje tekućine i posudu za talog.

- Uklonite lim za sakupljanje tekućine ② i donju masku ③.

Donju masku očistite isključivo ručno s toplom vodom i malo sredstva za pranje.

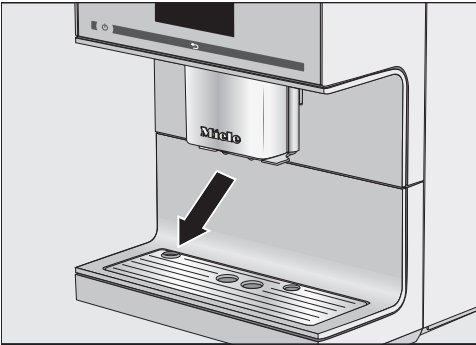
Svi ostali dijelovi mogu se prati u perilici za posuđe.

- Očistite sve dijelove.
- Očistite prostor uređaja ispod podloška za sakupljanje tekućine.
- Ponovno sastavite sve dijelove i gurnite podložak za sakupljanje tekućine u aparat za kavu.

Pazite na to da podložak za sakupljanje tekućine gurnete do ruba u uređaj.

Lim za sakupljanje tekućine

- Uklonite posudu za skupljanje vode.
- Lim za sakupljanje tekućine operite u perilici posuđa ili ručno s toplom vodom i malo sredstva za pranje posuđa.
- Osušite lim za sakupljanje tekućine.



- Ponovno umetnite lim za sakupljanje tekućine. Pripazite da je lim za sakupljanje tekućine pravilno umetnut (vidi sliku).

Spremnik za vodu

Vodu mijenjajte svaki dan kako biste spriječili stvaranje klica.

Ventil, dno spremnika za vodu i površinu za odlaganje na aparatu za kavu održavajte čistim. Samo ćete tako moći ispravno uložiti spremnik za vodu.

- Izvadite spremnik za vodu.
- Spremnik za vodu operite u perilici posuđa ili ručno s toplom vodom i malo sredstva za pranje posuđa. Osušite spremnik za vodu.
- Temeljito očistite i osušite površinu za odlaganje na aparatu za kavu, prije svega udubine.
- Ponovo umetnite spremnik za vodu.

Čišćenje i održavanje

Središnji izlaz za istjecanje s integriranim nastavkom cappuccinatore

Sve dijelove središnjeg izlaza, osim poklopca od plemenitog čelika, očistite barem **jednom tjedno** u perilici. Tako će se efikasno ukloniti naslage kave i ostaci mlijeka.

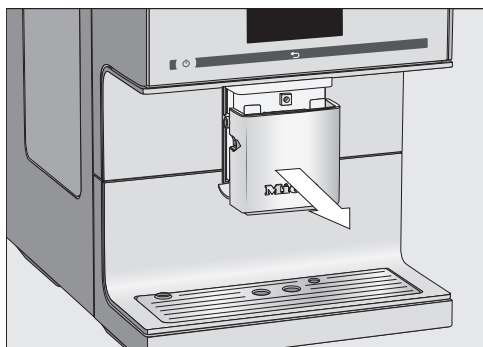
Poklopac središnjeg izlaza od nehrđajućeg čelika očistite **isključivo** ručno toplom vodom i sa malo sredstva za pranje.

Prikazan je izbornik Napitci.

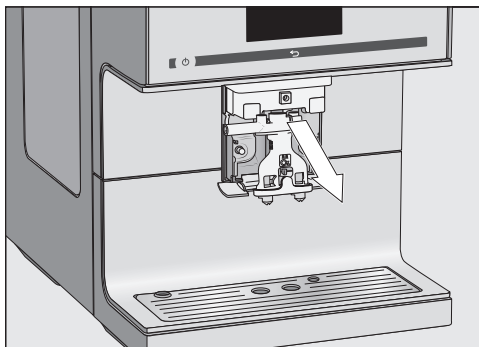
Ako je središnji izlaz u najvišem položaju tada se dijelovi ne mogu izvaditi. Zato se središnji izlaz mora postaviti u položaj za čišćenje i održavanje.

- Na 3 sekunde dodirnite ↶.

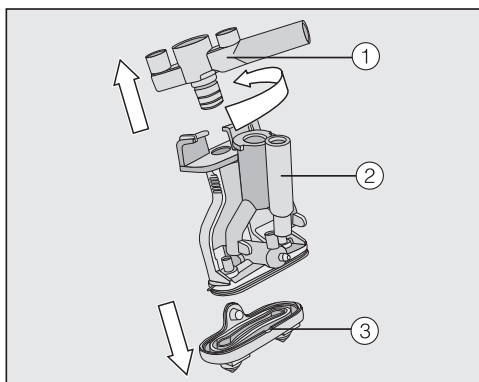
Središnji izlaz dolazi u položaj za održavanje.



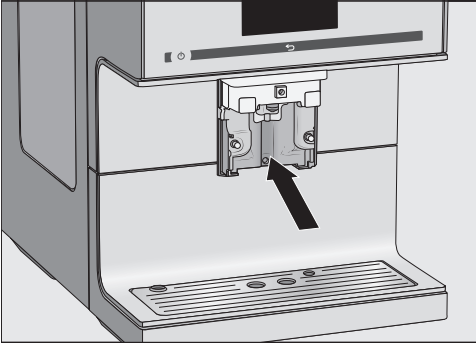
- Prema naprijed uklonite poklopac od plemenitog čelika.



- Povucite otvor gdje izlazi tekućina prema naprijed.



- Okrenite gornji dio ① s prihvatom za mliječne vodove i povucite. Povucite također i Y komad ②. Oslobodite otvore za istjecanje kave ③.
- Temeljito očistite sve dijelove.



- Površinu središnjeg izlaza očistite vlažnom spužvastom krpom.

Po potrebi mliječni vod možete očistiti pod tekućom vodom pomoću priložene četkice za čišćenje:

- Četkicu za čišćenje gurnite u mliječni vod. Pomičite četku naprijed - natrag sve dok u cjevčicama više nema ostataka mlijeka.

Ponovo postavite dijelove središnjeg izlaza:

- Ponovo sastavite dio za istjecanje. Snažno pritisnite kako bi sapnice za istjecanje kave ③ čvrsto prionule uz dio za istjecanje.

Pobrinite se da su dijelovi čvrsto i nepropusno spojeni.

- Dio za istjecanje ponovno gurnite u središnji izlaz i vratite poklopac od plemenitog čelika.

- Dodirnite OK.

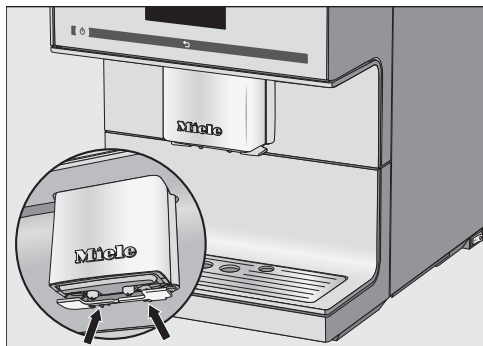
Savjet: Kada je aparat za kavu isključen, u svakom trenutnu možete izvaditi i očistiti dijelove središnjeg izlaza.

Čišćenje i održavanje

Senzor ruba šalice

Na dnu središnjeg izlaza nalazi se senzor ruba šalice.

Očistite senzor ruba šalice svaki dan koristeći toplu vodu uz malo sredstva za pranje posuđa.



- Pritisnite istovremeno oba nosača kućišta (strelice).

Senzor ruba šalice se oslobađa.

- Očistite senzor ruba šalice.

Za umetanje:

- Vratite senzor ruba šalice s donje strane u njegovu poziciju na središnjem izlazu.

Boca za mlijeko, od plemenitog čelika

Bocu za mlijeko morate rastaviti i oprati svaki dan.

- Sve dijelove operite **isključivo ručno** toplom vodom s malo sredstva za pranje posuđa. Po potrebi upotrijebite priloženu četkicu za čišćenje kako biste uklonili ostatke mlijeka iz mliječnog voda.
- Sve dijelove pažljivo isperite pod tekućom vodom.

Ostaci sredstva za pranje mogu utjecati na okus mlijeka i kvalitetu mliječne pjene.

- Osušite sve dijelove.
- Sastavite bocu za mlijeko.

Mliječni vodovi

Pazite da pažljivo i redovito čistite dijelove koji provode mlijeko. Mlijeko sadrži klice, koje se umnožavaju uslijed neadekvatnog čišćenja. Zaprljani uređaj može ugroziti zdravlje.

Mliječni vod aparata za kavu potrebno je očistiti barem jednom tjedno. Na zaslonu se prikazuje obavijest za čišćenjem mliječnih vodova.

- Poruku potvrdite tipkom OK.

Kada poruku Čišćenje mliječnih vodova potvrdite s OK, interni brojač za intervale održavanja vraća se na početak. Ponovno Vas se **neće** na to podsjećati.

Postoje dvije mogućnosti za čišćenja mliječnih vodova:

- Središnji izlaz s integriranim cappuccinatorem možete skinuti, rastaviti i oprati u perilici posuđa ili ručno s toplom vodom malo sredstva za pranje posuđa (pogledajte "Središnji izlaz s integriranim nastavkom cappuccinatore").
- Ili sustav za mlijeko možete očistiti s programom za njegu Čišćenje mliječnih vodova i sredstvom za čišćenje mliječnih vodova (ogledajte "Programi za njegu" – "Čišćenje mliječnih vodova").

Spremnik kave u zrnju

Opasnost od ozljeda na mlincu za kavu!

Prije čišćenja aparat za kavu isključite iz struje.

Zrna kave sadrže masnoće, koje se talože na stjenkama spremnika za kavu i mogu na taj način spriječiti dotok urna. Redovito čistite posudu za kavu koristeći vlažnu krpnu.

Savjet: Spremnik kave u zrnju usisajte usisavačem, kako biste uklonili ostatke kave.

- Skinite poklopac spremnika kave u zrnju.
- Ispraznite preostala zrna kave.
- Spremnik kave u zrnju očistite suhim, mekim ručnikom.

Spremnik kave u zrnju možete ponovno napuniti kavom.

- Ponovno postavite poklopac.

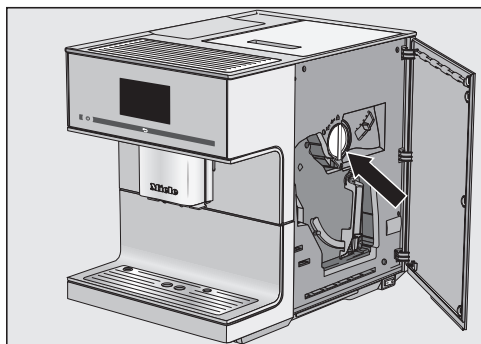
Savjet: Po potrebi možete i poklopac spremnika za kavu **ručno** očistiti koristeći toplu vodu i malo sredstva za pranje posuđa. Prije nego zatvorite s poklopcem posudu, dobro je osušite.

Čišćenje i održavanje

Ladica za mljevenu kavu

Redovito čistite ladicu s mljevenom kavom i posudu za mljevenu kavu, na primjer u isto vrijeme kada odmašćujete komoru.

- Otvorite vrata uređaja.



- Ručku (strelica) okrenite udesno kako biste izvadili posudu za mljevenu kavu.
- Očistite ladicu za mljevenom kavom u perilici posuđa ili ručno s toplom vodom i malo sredstva za pranje posuđa. Osušite ladicu za mljevenu kavu.
- Ispraznite preostalu mljevenu kavu iz posude za mljevenu kavu koristeći suhu i mekanu krpu.
- Ponovno umetnite ladicu za mljevenu kavu. Ručku gurnite udesno kako biste zatvorili otvor za mljevenu kavu.
- Zatvorite vrata uređaja.

Vađenje komore i ručno čišćenje

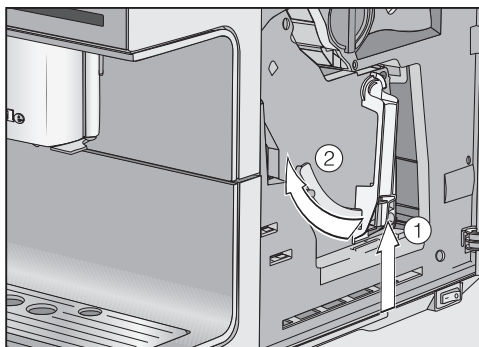
⚠ Opasnost od ozljeda!

Prije čišćenja aparat za kavu isključite iz struje.

Komoru čistite isključivo **ručno** s toplom vodom **bez sredstva za pranje**. Pokretni dijelovi komore su podmazani. Sredstva za pranje oštećuju komoru.

Komoru čistite jednom tjedno.

- Otvorite vrata uređaja.

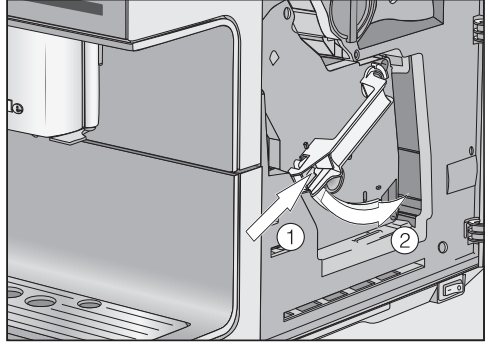
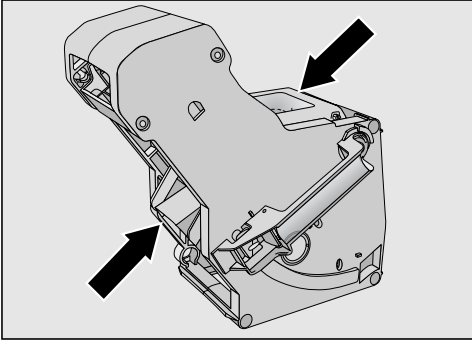


- Pritisnite tipku dolje na dršci komore ①, te pritom okrenite dršku ulijevo ②.
- Komoru pažljivo izvucite iz aparata za kavu.

Ako se komora ne može izvući ili se teško izvlači, nije u osnovnoj poziciji (pogledajte poglavlje "Što učiniti ako...?").

Kada ste komoru izvadili **ne** mijenjajte položaj drške na komori.

- Komoru očistite **ručno pod tekućom toplom vodom** bez sredstva za pranje.



- Sastružite ostatke kave sa sita. Jedno sito se nalazi u lijevku, a drugo lijevo pored lijevka.
- Osušite lijevak kako mljevena kava prilikom sljedeće pripreme napitka ne bi ostala slijepljena u lijevku.
- Unutrašnjost aparata za kavu pažljivo očistite.
- Pritisnite tipku dolje na dršci komore ① te pritom okrenite dršku udesno ②.
- Zatvorite vrata uređaja.

Redovito uklanjajte vlažne ostatke mljevene kave kako biste izbjegli stvaranje plijesni.

Savjet: Suhe ostatke mljevene kave uklonite pomoću usisavača.

Kako biste ponovno umetnuli komoru korake ponovite obrnutim redoslijedom:

- Komoru gurnite ravno u aparat za kavu.

Čišćenje i održavanje

Kućište

Odmah očistite nečistoće na kućištu. Površine se mogu obojiti ili promijeniti ako nečistoće duže djeluju na njih.

Pazite da voda ne dospije iza zaslona.

Sve su površine osjetljive na ogrebotine i mogu promijeniti boju ako dođu u dodir s neprikladnim sredstvima za čišćenje.

Površine koje su eventualno poprskane tijekom uklanjanja kamenca odmah obrišite!

- Isključite aparat za kavu.
- Prednju stranu uređaja očistite čistom spužvastom krpom, sredstvom za ručno pranje posuđa i toplom vodom. Na kraju osušite mekom krpom.

Savjet: Za čišćenje kućišta uređaja možete upotrijebiti i Miele krpu od mikrovlakana.

Programi za održavanje


Postoje sljedeći programi:

- Ispiranje uređaja
- Ispiranje mliječnih vodova
- Čišćenje mliječnih vodova
- Uklanjanje masnoće s komore
- Uklanjanje kamenca

Provedite dotični program njege, kad se za to prikaže poruka na zaslonu. Ostale informacije naći ćete na sljedećim stranicama.

Pozivanje izbornika "Održavanje"

Prikazan je izbornik *Napitci*.

- Dodirnite .
- Odaberite *Održavanje*.

Sada možete odabrati program za njegu.

Ispiranje uređaja

Kada se pripremi napitak od kave, aparat za kavu se ispire i prilikom isključivanja. Tako se uklanjaju eventualni ostaci kave.

Vodove možete isprati i ručno.

Prikazan je izbornik Napitci.

- Dodirnite ↵.
- Odaberite Održavanje i potom Ispiranje uređaja.

Možete biti upućeni na to da postavite cjevčicu za mlijeko u lim za sakupljanje tekućine.

Ispiranje mliječnih vodova

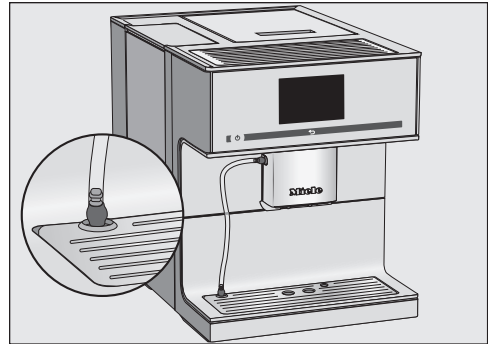
Mliječni vodovi se mogu začepiti ostacima mlijeka. Stoga se mliječni vodovi moraju redovito ispirati. Nakon pripreme napitka s mlijekom, najkasnije prilikom isključivanja, pojavit će se poruka da se cjevčica za mlijeko umetne u lim za sakupljanje tekućine.

Mliječne vodove možete isprati i ručno.

Prikazan je izbornik Napitci.

Savjet: Stavite odgovarajuću šalicu ispod središnjeg izlaza.

- Dodirnite ↵.
- Odaberite Održavanje i potom Ispiranje mliječnih vodova.



- Cjevčicu za mlijeko umetnite u otvor u limu za sakupljanje vode.
- Potvrdite s OK.

Mliječni vodovi se ispiru.

Čišćenje i održavanje

Čišćenje mliječnih vodova

Za optimalne rezultate čišćenja preporučujemo Miele sredstvo za čišćenje mliječnih vodova. Prašak za čišćenje mliječnih vodova posebno je razvijen za primjenu na aparatima za kavu i sprečava nastanak posljedične štete.

Sredstvo za čišćenje mliječnih vodova možete kupiti u Miele internet trgovini, u Miele servisu ili u Miele specijaliziranoj trgovini.

Program za njegu Čišćenje mliječnih vodova traje oko 10 minuta.

Prikazan je izbornik Napitci.

- Dodirnite ↶.

Postupak čišćenja ne može se prekinuti. Postupak se mora u cijelosti provesti.

- Odaberite Održavanje i potom Čišćenje mliječnih vodova.

Postupak započinja.

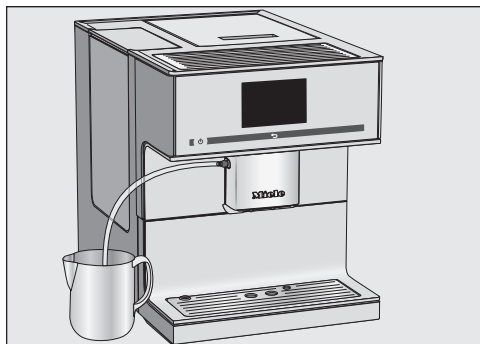
- Slijedite upute na zaslonu.

Na zaslonu se prikazuje Cijevčicu za mlijeko umetnite u sredstvo za čišćenje.

Priprema otopine sa sredstvom za čišćenje:

- Otopite prašak za čišćenje u posudi s 200 ml mlake vode. Promiješajte otopinu sa žlicom do trenutka dok se prašak u potpunosti ne otopi.

Čišćenje:



- Postavite posudu pokraj aparata za kavu i uronite cjevčicu u otopinu za čišćenje. Pripremite da je cjevčica dovoljno duboko uronjena u otopinu za čišćenje.

- Dodirnite OK.

- Slijedite daljnje upute na zaslonu.

Nakon ispiranja je postupak čišćenja završen.

Čišćenje komore

Komora se može začepiti ovisno o udjelu masnoća u korištenoj vrsti kave. Za aromatske kofeinske napitke i besprije-korno funkcioniranje aparata za kavu potrebno je redovito očistiti komoru od masnoća.

Za optimalno čišćenje preporučujemo Miele tablete za čišćenje. Tablete za čišćenje u svrhu uklanjanja masnoće s komore posebno su patentirane za Miele aparate za kavu i sprječavaju posljedične štete.

Tablete za čišćenje možete nabaviti u Miele internet trgovini, Miele servisu te u Miele specijaliziranoj prodavaonici.

Program za njegu "Čišćenje komore" traje oko 12 minuta.

Nakon pripreme 200 napitaka na zaslonu se javlja poruka Očistite komoru.

- Dodirnite tipku OK.

Poruka se javlja na zaslonu sve dok se ne ukloni masnoća s komore.

Provođenje "Čišćenja komore"

Prikazan je izbornik Napitci.

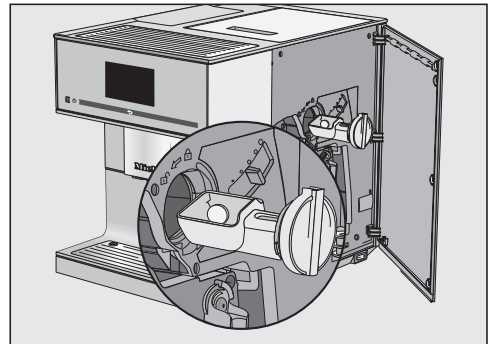
- Dodirnite ↶.

Čišćenje se ne može prekinuti. Postupak se mora u cijelosti provesti.

- Odaberite Održavanje i potom Čišćenje komore.
- Slijedite upute na zaslonu.

Kad se na zaslonu prikaže Tablet za čišćenje ubacite u otvor za mljevenu kavu i zatvorite poklopac.:

- Otvorite vrata uređaja.
- Ručku okrenite udesno kako biste izvadili posudu za mljevenu kavu.
- Po potrebi očistite ladicu za mljevenu kavu.



- Tablet za čišćenje stavite u integriranu žličicu za kavu i posudu za mljevenu kavu gurnite u otvor za mljevenu kavu. Ručku gurnite udesno kako biste zatvorili otvor za mljevenu kavu.
- Zatvorite vrata uređaja.
- Slijedite daljnje upute na zaslonu.

Komora je očišćena.

Uklanjanje kamenca

Pažnja! Oštećenja na osjetljivim površinama i prirodnim podnim površinama!

Prskanjem, sredstvo za uklanjanje kamenca može dospjeti na okolne površine.

Površine koje su eventualno poprskane tijekom uklanjanja kamenca odmah obrišite.

Na aparatu za kavu se tokom korištenja stvara kamenac. Koliko se brzo kamenac stvara ovisi o tvrdoći korištene vode. Ostaci kamenca moraju se redovito uklanjati.

Uređaj Vas vodi kroz postupak uklanjanja kamenca. Na zaslonu se prikazuju različite poruke, npr. tražiti će se da ispraznite podložak za sakupljanje tekućine ili napunite spremnik za vodu.

Uklanjanje kamenca je **obavezno** i traje oko 12 minuta.

Aparat za kavu Vas putem zaslona redovito upozorava kada uređaj morate očistiti od kamenca. Na zaslonu se pojavljuje poruka Broj priprema do uklanjanja kamenca: 50 Prilikom svake pripreme napitka aparat za kavu prikazuje preostali broj priprema do uklanjanja kamenca.

■ Poruku potvrdite tipkom OK.

Kad je broj preostalih priprema napitaka 0 aparat za kavu se blokira.

Na zaslonu se pojavljuje Uklanjanje kamenca.

Aparat za kavu možete isključiti ako ga tada ne želite očistiti od kamenca. Napitke možete pripremati tek nakon uklanjanja kamenca.

Uklanjanje kamenca nakon upozorenja na zaslonu


Na zaslonu se prikazuje poruka Uklanjanje kamenca.

Postupak uklanjanja kamenca ne može se prekinuti. Postupak se mora u cijelosti provesti.

■ Dodirnite tipku OK.

Postupak započinja.

■ Slijedite upute na zaslonu.

Kad se na zaslonu prikaže Napunite spremnik za vodu sa sredstvom za uklanjanje kamenca i mlakom vodom do oznake  te umetnite u uređaj., postupite kako je opisano u nastavku.

Priprema otopine za uklanjanje kamenca

Za optimalno uklanjanje kamenca preporučujemo Miele tablete za uklanjanje kamenca.

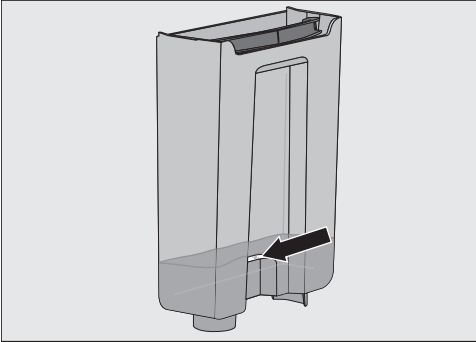
Tablete za uklanjanje kamenca posebno su patentirane za Miele aparate za kavu i sprječavaju posljedične štete.

Druga sredstva za uklanjanje kamenca, koja osim limunske kiseline sadrže i druge kiseline i/ili imaju druge neželjene sastojke, kao primjerice kloride, mogu oštetiti proizvod. Osim toga možda se neće ostvariti potrebno djelovanje, jer koncentracija otopine za uklanjanje kamenca nije odgovarajuća.

Tablete za čišćenje kamenca možete nabaviti u Miele internet trgovini, Miele servisu te u Miele specijaliziranoj prodavaonici.

Uklanjanje kamenca

Za postupak uklanjanja kamenca potrebna Vam je **jedna** tableta za uklanjanje kamenca.



- Spremnik za vodu napunite mlakom vodom do oznake \mathcal{S} .
- U vodu ubacite **jednu** tabletu za uklanjanje kamenca.

Pazite na odnos mješavine za sredstvo za čišćenje kamenca. Važno je da spremnik za vodu ne napunite s premalo ili previše vode. Postupak uklanjanja kamenca bi se u tom slučaju prijevremeno prekinuo.

Uklanjanje kamenca

- Ponovo umetnite spremnik za vodu.
- Slijedite daljnje upute na zaslonu.

Kad se na zaslonu prikaže Spremnik za vodu isperite i napunite svježom vodom do oznake \mathcal{S} :

- Spremnik za vodu pažljivo isperite čistom vodom. Pazite da u spremniku za vodu **nema** ostataka sredstva za uklanjanje kamenca. Čistu, pitku vodu napunite do oznake \mathcal{S} .

Nakon ispiranja je završen postupak uklanjanja kamenca. Možete opet pripremati napitke.

Površine koje su eventualno poprskane tijekom uklanjanja kamenca odmah obrišite! Površine se mogu oštetiti.

Uklanjanje kamenca

Pokretanje postupka uklanjanja kamenca bez upozorenja

Prikazan je izbornik Napitci.

- Dodirnite ↶.

Postupak uklanjanja kamenca ne može se prekinuti. Postupak se mora u cijelosti provesti.

- Odaberite Održavanje i potom Uklanjanje kamenca.

Započinje postupak uklanjanja kamenca.

Većinu smetnji i grešaka, koje se mogu pojaviti u svakodnevnom radu, možete sami ukloniti. Sljedeći pregled smetnji pomoći će Vam otkriti uzrok smetnje i njegovo rješenje. Imajte na umu sljedeće:



Pažnja! Ni u kom slučaju ne otvarajte kućište!
Nestručni popravci mogu predstavljati opasnost za korisnika.
Popravke smije vršiti samo Miele stručno ovlašteno osoblje.

Ako ne možete pronaći ili ukloniti uzrok neke smetnje, obratite se servisu.

Poruke na zaslonu

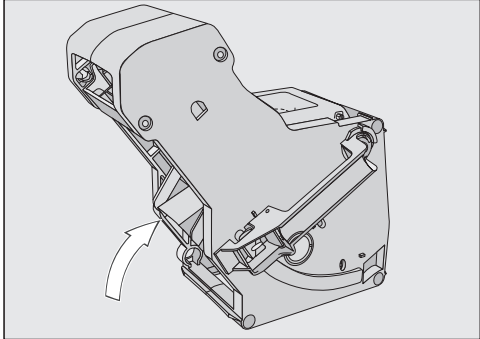
Dojave kvara moraju biti potvrđene s tipkom "OK". To se isto odnosi i kada je kvar uklonjen, budući da se poruka može pojaviti na zaslonu.

Slijedite upute na zaslonu kako biste uklonili "smetnju".

Ako se dojava greške ponovi, obratite se servisu.

Poruka	Uzrok i rješenje
F1, F2, F80, F82	U pitanju je interni kvar. ■ Isključite aparat za kavu tipkom za uključivanje/isključivanje ⓪. Pričekajte oko jedan sat prije nego što uređaj ponovno uključite.
F41, F42, F74, F77, F225, F226, F235, F236	U pitanju je interni kvar. ■ Isključite aparat za kavu tipkom za uključivanje/isključivanje ⓪. Pričekajte oko dvije minute prije nego što ga ponovno uključite.

Što učiniti ako ...?



Poruka	Uzrok i rješenje
<p>F73 ili Provjerite komoru</p>	<p>Komora se ne može staviti u osnovni položaj.</p> <ul style="list-style-type: none">■ Isključite aparat za kavu tipkom za uključivanje/isključivanje ①.■ Izvadite komoru i očistite ju (pogledajte poglavlje "Čišćenje i održavanje" – "Komora").  <ul style="list-style-type: none">■ Dio na komori koji služi za izlazak kave gurnite u osnovni položaj.■ Ne umetnuti komoru. Zatvorite vrata uređaja i uključite aparat za kavu tipkom uključivanje/isključivanje ①. <p>Sustav za pokretanje komore se instalira i pomiče komoru u osnovni položaj.</p> <ul style="list-style-type: none">■ Kada se pojavi poruka Umetnite komoru za pripremu, komoru umetnite u uređaj. Zatvorite vrata uređaja.
<p>F233</p>	<p>Senzor ruba šalice nije postavljen ili nije pravilno postavljen</p> <ul style="list-style-type: none">■ Poruku potvrdite tipkom OK.■ Isključite aparat za kavu tipkom za uključivanje/isključivanje ①.■ Postavite senzor ruba šalice.■ Uključite aparat za kavu tipkom za uključivanje/isključivanje ①.

Poruka	Uzrok i rješenje
Prevelika količina mljevene kave	<p>U otvoru za mljevenu kavu je previše mljevene kave. Ako je u otvor za mljevenu kavu stavljeno više od dvije ravne žlice mljevene kave, komora ne može prešati mljevenu kavu. Ona se prazni u posudu za talog te se na zaslonu prikazuje poruka o greški.</p> <ul style="list-style-type: none">■ Isključite aparat za kavu tipkom za uključivanje/isključivanje ①.■ Izvadite komoru i očistite ju (pogledajte poglavlje "Čišćenje i održavanje – Komora").■ Uklonite mljevenu kavu iz unutrašnjosti aparata za kavu, primjerice pomoću usisavača.■ Dozirajte mljevenu kavu uz pomoć integrirane žličice za kavu.


Što učiniti ako ...?

Neočekivano ponašanje aparata za kavu

Problem	Uzrok i rješenje
Uključili ste aparat za kavu, a osvjetljenje se ne pali.	Osvjetljenje je isključeno. ■ Uključite osvjetljenje (pogledajte poglavlje "Postavke - Osvjetljenje").
	Osvjetljenje ne radi. ■ Nazovite servis.
Zaslon je taman kada se aparat uključuje pomoću tipke za uključivanje/isključivanje ①.	Dodir na tipku za uključivanje/isključivanje ① nije dovoljan. ■ Dodirnite tipku za uključivanje/isključivanje ① barem 3 sekunde.
	Mrežni prekidač je na položaju "0". ■ Mrežni prekidač stavite u položaj "I".
	Utikač nije pravilno umetnut u utičnicu. ■ Utaknite utikač u utičnicu.
	Isključen je osigurač električne instalacije jer je u kvaru aparat za kavu, glavni napon ili neki drugi uređaj. ■ Izvucite utikač aparata za kavu iz utičnice. ■ Pozovite električara ili servis.
Aparat za kavu se iznenada isključio.	Isteklo je programirano vrijeme za isključivanje. ■ Po potrebi ponovno podesite vrijeme za isključivanje (pogledajte poglavlje "Postavke – Tajmer")
	Utikač nije pravilno umetnut u utičnicu. ■ Utaknite utikač u utičnicu.
Aparat za kavu je uključen. Osvjetljenje uređaja se iznenada isključilo.	Ako se aparat za kavu određeno vrijeme ne upotrebljava, osvjetljenje se automatski isključuje nakon oko sedam minuta.
Senzorske tipke ne reagiraju. Više ne možete upravljati aparatom za kavu.	U pitanju je interni kvar. ■ Mrežni prekidač stavite u položaj "0". ■ Prekinite dovod električnog napajanja tako da izvucete utikač aparata za kavu iz utičnice ili isključite osigurač kućne instalacije.

Problem	Uzrok i rješenje
<p>Aparat za kavu se ne uključuje iako je postavka tajmera uključena u aktivna.</p>	<p>Aktivirana je blokada uključivanja.</p> <ul style="list-style-type: none"> ■ Isključite blokadu uključivanja (pogledajte poglavlje "Postavke – Blokada uključivanja"). <p>Nisu odabrani dani u tjednu.</p> <ul style="list-style-type: none"> ■ Provjerite postavke tajmera i po potrebi ih izmijenite (pogledajte poglavlje "Postavke – Tajmer"). <p>Aparat za kavu se nakon automatskog uključivanja tri puta zaredom nije upotrebljavao (način za godišnji odmor).</p> <ul style="list-style-type: none"> ■ Uključite uređaj i pripremite napitak.
<p>Pojavljuje se iako je spremnik pun i umetnut.</p>	<p>Spremnik za vodu nije pravilno postavljen u uređaj.</p> <ul style="list-style-type: none"> ■ Izvadite spremnik za vodu i ponovno ga umetnite. ■ Po potrebi očistite podlogu. <p>Kod uklanjanja kamenca spremnik na vodu nije ispravno napunjen i umetnut.</p> <ul style="list-style-type: none"> ■ Spremnik za vodu napunite do oznake  i ponovno započnite postupak uklanjanja kamenca.
<p>Nakon uključivanja pojavljuje se poruka iako je spremnik pun i ispire.</p>	<p>Aparat za kavu je pun kamenca.</p> <ul style="list-style-type: none"> ■ Isključite aparat za kavu tipkom za uključivanje/isključivanje . Pričekajte oko 1 sat. ■ Ponovno uključite uređaj. Kad se pojavi poruka Fa- za zagrijavanje, dodirnite tipku Održavanje i potom odaberite Uklanjanje kamenca. ■ Aparat za kavu očistite od kamenca.
<p>Iako je podložak za sakupljanje tekućine ispražnjen, na zaslonu se pojavljuje i za talog kave.</p>	<p>Podložak za sakupljanje tekućine nije pravilno umetnut i stoga nije prepoznat.</p> <ul style="list-style-type: none"> ■ Po potrebi ispraznite podložak za sakupljanje tekućine i posudu za talog. ■ Ponovno sastavite sve dijelove i gurnite podložak za sakupljanje tekućine do ruba u aparat za kavu.

Što učiniti ako ...?

Problem	Uzrok i rješenje
Podložak za sakupljanje tekućine je pun iako su podložak za sakupljanje tekućine i posuda za talog ispražnjeni nakon svakog upozorenja na zaslonu.	To nije smetnja. Vjerojatno je podložak za sakupljanje tekućine izvučen, a nije ispražnjena posuda za sakupljanje taloga kave. Prilikom izvlačenja podloška za sakupljanje tekućine resetira se interni brojač za pražnjenje podloška. <ul style="list-style-type: none">■ Kada izvučete podložak za sakupljanje tekućine, uvijek ispraznite posudu za talog.
Središnji izlaz podiže se u jedan položaj u kojem se zaustavlja.	Pokrov od plemenitog čelika središnjeg izlaza nije ispravno postavljen, može na primjer biti lagano nagnut prema naprijed. <ul style="list-style-type: none">■ Ponovno postavite poklopac. Pripazite na dobro zatvaranje poklopca tako da bude ravno.
Iz središnjeg izlaza ne izlazi napitak od kave. Ili napitak od kave izlazi samo iz jedne sapnice.	Središnji izlaz je začepljen. <ul style="list-style-type: none">■ Isperite vodove za kavu (vidi "Čišćenje i održavanje - ispiranje uređaja"). Ukoliko nakon toga i dalje ne istječe napitak od kave ili ukoliko istječe samo iz jedne strane, <ul style="list-style-type: none">■ rastavite središnji izlaz i temeljito očistite sve dijelove (vidi "Čišćenje i održavanje - središnji izlaz s integriranim cappuccinatorem").■ Pri ponovnom sastavljanju pripazite na ispravnu montažu.
Iz središnjeg izlaza ne izlazi mlijeko niti mliječna pjena.	Mliječni vod je začepljen. <ul style="list-style-type: none">■ Središnji izlaz temeljito očistite temeljito četkom, posebno cappuccinatorem i mliječni vod.
Zaslon je osvijetljen ali aparat za kavu se ne zagrijava i ne priprema napitke. Aparat za kavu ne može se isključiti pritiskom na tipku za uključivanje/isključivanje .	Aktiviran je prezentacijski način rada za prezentaciju aparata za kavu na prodajnom mjestu ili u izložbenom prostoru. <ul style="list-style-type: none">■ Isključite prezentacijski način rada (vidi "Postavke - Prezentacija").

Nezadovoljavajući rezultat

Problem	Uzrok i rješenje
Napitak od kave nije dovoljno vruć.	Šalica nije prethodno zagrijana. Što je šalica manja i deblja to je važnije prethodno je zagrijati. <ul style="list-style-type: none"> ■ Šalicu prethodno zagrijte, primjerice grijačem za šalice (ovisno o modelu).
	Temperatura oparivanja je prenisko podešena. <ul style="list-style-type: none"> ■ Povećajte temperaturu oparivanja (pogledajte poglavlje "Temperatura oparivanja").
	Sita komore su začepljena. <ul style="list-style-type: none"> ■ Izvadite komoru i očistite ju ručno (pogledajte poglavlje "Vađenje i ručno pranje komore"). ■ Odmastite komoru (pogledajte poglavlje "Čišćenje komore").
Vrijeme zagrijavanja je duže. Količina vode više nije odgovarajuća i aparat za kavu slabije radi.	Aparat za kavu je pun kamenca. <ul style="list-style-type: none"> ■ Aparat za kavu očistiti od kamenca.
Konzistencija mliječne pjene nije zadovoljavajuća.	Temperatura mlijeka je previsoka. Dobra se mliječna pjena može pripremiti samo sa hladnim mlijekom (<10°C). <ul style="list-style-type: none"> ■ Provjerite temperaturu mlijeka u posudi za mlijeko.
	Mliječni vod je začepljen. <ul style="list-style-type: none"> ■ Očistite središnji izlaz i mliječni vod priloženom četkom.
Kod mljevenja zrna kave čuju se glasnjiji šumovi nego što je uobičajeno.	Spremnik kave u zrnju se tijekom mljevenja ispraznio. <ul style="list-style-type: none"> ■ Posudu za kavu u zrnju napunite svježom kavom u zrnju.
	Među zrnima kave se možda nalaze kamenčići. <ul style="list-style-type: none"> ■ Odmah isključite aparat za kavu. Nazovite servis.

Što učiniti ako ...?

Problem	Uzrok i rješenje
Na kavi ili espressu se ne stvara prava krema.	<p>Stupanj finoće mljevenja nije optimalno podešen.</p> <ul style="list-style-type: none">■ Namjestite stupanj mljevenja na finije ili grublje mljevenje (pogledajte poglavlje "Stupanj finoće mljevenja kave"). <p>Temperatura oparivanja je za ovu vrstu kave previsoka.</p> <ul style="list-style-type: none">■ Smanjite temperaturu oparivanja (pogledajte poglavlje "Temperatura oparivanja"). <p>Zrna kave više nisu svježa.</p> <ul style="list-style-type: none">■ Spremnik kave u zrnju napunite svježom kavom.
Kava ima preslabi okus. Sadržaj spremnika za kavu je mljeckav i zrnat.	<p>Nije omogućen dolazak kave u zrnju u mlinac za kavu i proizvodi se manje količine kave. Koristite jače preprženu kavu? Naime, takva zrna kave imaju povišen udio masnoće. Te masnoće se mogu taložiti na stjenkama spremnika za kavu i na taj način spriječiti protok novih zrna kave.</p> <ul style="list-style-type: none">■ Pripremite napitak od kave i pažljivo promatrajte, da li dolazi do pomicanja zrna kave u spremniku za kavu.■ Češće čistite spremnik za kavu, ukoliko koristite jače prepržene kave s većim udjelom masnoće. <p>Eventualno možete isprobati drugu, manje masnu, vrstu kave.</p>

Ako aparat za kavu ne koristite duže vrijeme i želite ga transportirati na veće udaljenosti, uređaj za to vrijeme trebate pripremiti na sljedeći način:


- Pražnjenje i čišćenje spremnika za kavu
- Pražnjenje i čišćenje spremnika za vodu
- Ispuštanje vode
- Čišćenje podloška za sakupljanje tekućine i posude za talog
- Pakiranje


Ispuštanje vode

Ako ćete aparat za kavu na duže vrijeme pohraniti ili transportirati - posebno kod temperatura ispod nule - prije toga iz njega trebate ispustiti vodu.

Ispuštanje vode znači da se sva voda uklanja iz sistema. Na taj način sprječavate nastanak štete uzrokovane vodom ili ledom.

Prikazan je izbornik Napitci.

 **Oprez! Opasnost od opekline na izlazima! Izlazi vruća para.**

- Dodirnite ↶.
- Odaberite Postavke  i potom Servis.
- Odaberite Isparavanje i potom Da.
- Slijedite upute na zaslonu.

Kad se pokazivač ugasi, ispuštanje vode je završeno.

- Mrežni prekidač stavite u položaj "0".
- Očistite podložak za sakupljanje tekućine i posudu za talog.

Sada aparat za kavu možete zapakirati.

Pakiranje

Pakirajte isključivo čist i suh uređaj. Ostaci mljevene kave mogu oštetiti površinu. Osim toga ostaci kave, mlijeka i vode pospješuju stvaranje klica.

Kako biste zapakirali aparat za kavu koristite originalno pakiranje uključujući dijelove od stiropora.

Upute za uporabu priložite u pakiranje. Tako će Vam biti pri ruci kad ponovo budete koristili aparat za kavu.

Servis i jamstvo

Servis

U slučaju problema koje ne možete sami riješiti, molimo kontaktirajte:

– Miele specijaliziranu prodavaonicu

ili

– Miele servis.

Telefonski broj Miele servisa naći ćete na zadnjoj stranici ovih uputa.

Servisu je potreban **model** i **serijski broj** Vašeg uređaja.

Oba podatka možete pronaći na natpisnoj pločici koja se nalazi na uređaju, iza podloška za vodu.

Trajanje i uvjeti jamstva

Trajanje jamstva je 2 godine.

Ostale informacije naći ćete u priloženim uvjetima jamstva.

Kada promijenite sljedeće tvorničke postavke povećava se potrošnja energije:

- Eco način rada
- Osvjetljenje
- Prikaz dnevnog vremena (sat)
- Tajmer
- Grijač šalica

Zagrijavanje šalica vrućom vodom

Ako šalice grijete samo povremeno, grijanje šalica se isključuje.

Umjesto toga šalice možete zagrijati vrućom vodom.

Isključivanje aparata za kavu mrežnim prekidačem

Ako aparat za kavu ne koristite duže vrijeme isključite ga pomoću mrežnog prekidača "0".

Električni priključak

Prije priključivanja uređaja obavezno usporedite priključne podatke (napon i frekvencija) s natpisne pločice s onima električne mreže.

Ovi podaci moraju se obavezno podudarati kako ne bi došlo do oštećenja uređaja. U slučaju dvojbe konzultirajte svog električara.

Potrebne podatke o napajanju možete pronaći na identifikacijskoj pločici uređaja. Ukoliko izvadite podložak za sakupljanje tekućine, vidjet ćete identifikacijsku pločicu uređaja.

Uređaj se isporučuje opremljen za priključak na izmjeničnu struju od 50 Hz 220 – 240 V.

Aparat za kavu priključite samo na propisno izvedenu utičnicu. Priključak se vrši samo na električnu instalaciju izvedenu u skladu s VDE 0100.

Osigurač mora imati minimalno 10 A.

Utičnica bi se trebala nalaziti što bliže uređaju i biti lako dostupna.

Aparat za kavu nemojte priključivati na električnu mrežu pomoću višestrukih utičnica ili produžnog kabela. Takav način priključivanja ne jamči potrebnu sigurnost (opasnost od požara).

Aparat za kavu nemojte priključivati na **samostalni pretvarač**. Samostalni pretvarači (inverteri) koriste se kod autonomnog napajanja strujom, kao npr. napajanje solarnom strujom. Vršne vrijednosti napona mogu uzrokovati sigurnosno isključivanje. Elektronika se može oštetiti!

Aparat za kavu ne koristite s tzv. **štednim utikačima**. Oni smanjuju dovod energije uređaju te se uređaj na taj način grije.

Ako je priključni kabel u kvaru, mijenja ga isključivo kvalificirani električar.

Upute za postavljanje

Opasnost od pregrijavanja!

Pazite na dovoljno prozračivanje aparata za kavu.

Uređaj za vrijeme uporabe nemojte prekrivati krpama i sličnim stvarima.

Opasnost od pregrijavanja!

Ako ste aparat za kavu postavili iza vrata ormarića koja se zatvaraju, koristite ga isključivo dok su vrata otvorena.

Ne zatvarajte vrata elementa kuhinje, ukoliko je aparat za kavu u funkciji.

Ako aparat za kavu postavljate u nišu, ista mora imati slijedeće minimalne dimenzije:

Visina	550 mm
Širina	510 mm
Dubina	575 mm

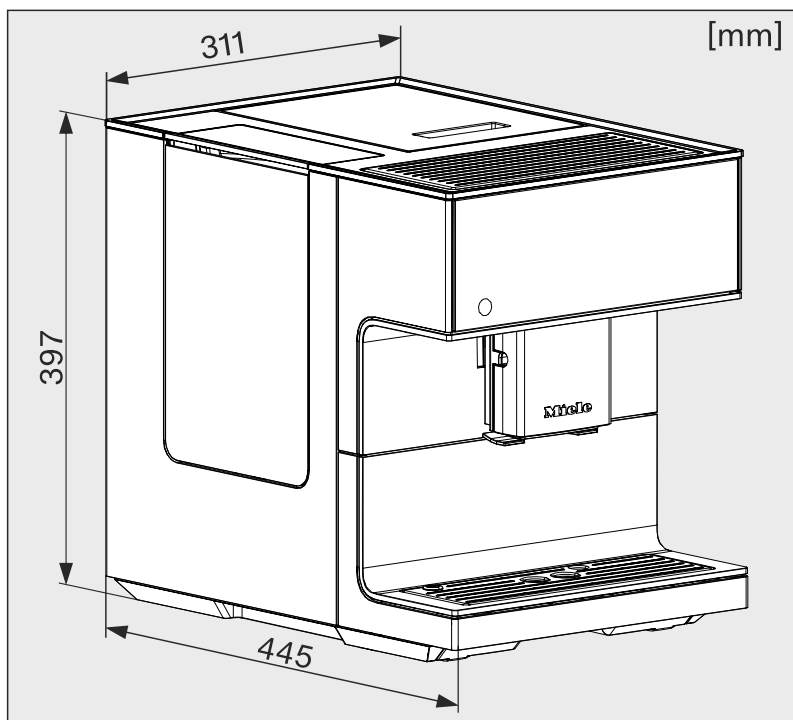
Obratite pažnju na to da prilikom postavljanja: da bi izvadili komoru morate do kraja otvoriti vrata uređaja.

- Aparat za kavu postavite uz prednji rub niše.

Pridržavajte se slijedećih naputaka za postavljanje:

- Mjesto postavljanja je suho i prozračno.
- Temperatura prostorije na mjestu postavljanja iznosi između +16°C i +38°C.
- Aparat za kavu stoji na vodoravnoj površini. Površina bi trebala biti neosjetljiva na vodu.

Dimenzije uređaja



Tehnički podatci

Potrošnja struje u stanju pripravnosti (tvornička postavka):	< 0,5 W
Tlak pumpe:	maks. 15 bar
Protočni grijač vode:	1 termo-blok od plemenitog čelika
Dimenzije uređaja (Š x V x D):	311 x 397 x 445 mm
Neto masa:	13 kg
Dužina kablova:	120 cm
Zapremnina spremnika za vodu:	2,2 l
Zapremnina spremnika za kavu u zrnu:	500 g
Zapremnina boce za mlijeko od plemenitog čelika:	0,5 l
Zapremnina posude za talog kave:	maks. 16 porcije taloga kave
Središnji izlaz:	Podesiv po visini između 80-160 mm
Mlinac:	Stožasti mlinac od plemenitog čelika
Stupanj finoće mljevenja kave:	Podesiv na 5 razina
Porcija kave u prahu:	maks. 12 g



Miele trgovina i servis d.o.o.
Buzinski prilaz 32
10 000 Zagreb
Telefon: 01 6689 000
Faks: 01 6689 090
Servis: 01 6689 010
E-mail: info@miele.hr
www.miele.hr

Izjava o sukladnosti dostupna je na stranici: www.miele.hr

Njemačka
Miele & Cie. KG
Carl-Miele-Straße 29
33332 Gütersloh

CM7300



hr-HR

M.-Nr. 10 458 170 / 01