

Upute za uporabu Aparat za kavu



Prije postavljanja - instaliranja - prve uporabe, **obvezno** pročitajte upute za uporabu. Time ćete zaštititi sebe i izbjeći oštećenja.

Transportna ambalaža i zbrinjavanje

Transportna ambalaža

Ambalaža štiti uređaj za kavu od štete uzrokovane transportom.

Sačuvajte originalno pakiranje i dijelove od stiropora kako biste uređaj kasnije mogli sigurno transportirati.

Originalno pakiranje biste osim toga trebali sačuvati za slučaj servisa. Tako aparat za kavu možete sigurno poslati u Miele servis.

Zbrinjavanje dotrajalog uređaja

Električni i elektronički uređaji sadrže brojne korisne materijale. Sadrže i određene tvari, mješavine i dijelove, koji su bili neophodni za njihovu funkciju i sigurnost. Te tvari u kućnom otpadu ili zbog nepropisnog zbrinjavanja mogu naškoditi zdravlju ljudi i okolišu. Stoga dotrajali uređaj nikada nemojte bacati u kućni otpad.



Umjesto takvog načina zbrinjavanja koristite službene sabirne centre za prihvatanje i daljnju obradu dotrajalih električnih i elektroničkih uređaja u zajednici, na prodajnom mjestu ili kod Miele. Ukoliko se na uređaju nalaze osobni podaci, iste preporučujemo izbrisati. Ukoliko ih ostavite na uređaju, to činite na vlastitu odgovornost. Molimo pazite da je do transporta Vaš stari uređaj zbrinut na način da ne dovodi djecu u opasnost.

Transportna ambalaža i zbrinjavanje	2
Sigurnosne napomene i upozorenja	6
Opis uređaja	15
Upravljački elementi i indikatori	16
Pribor	17
Prva uporaba	18
Prije prve uporabe	18
Prvo uključivanje.....	18
Tvrdoća vode.....	19
Princip rukovanja	21
Punjenje spremnika za vodu	22
Punjenje spremnika kave u zrnu	23
Uključivanje i isključivanje aparata za kavu	24
Grijač šalice	25
Podешavanje visine središnjeg izlaza	26
Priprema napitaka	27
Priprema napitka od kave.....	27
Prekid pripreme	28
Dva napitka	28
Posuda za kavu: Priprema više šalice kave jedne za drugom.....	29
Napitci od mljevene kave	29
Priprema vruće vode (CM6350).....	30
Priprema napitaka iz profila.....	31
Priprema napitaka od kave	32
Boca za mljeko	32
Korištenje mljeka iz tetrapaka ili ostalih prodajnih ambalaža	33
Priprema napitaka s mljekom	33
Stupanj finoće mljevenja kave	34
Količina mljevene kave, temperatura oparivanja ili oparivanje	35
Količina mljevene kave	35
Temperatura oparivanja	35
Oparivanje mljevene kave	35

Sadržaj

Količina napitka	36
Profili	38
Pozivanje profila	38
Izrada profila	38
Izbor profila	39
Promjena naziva	39
Brisanje profila	39
Prebacivanje profila	39
Postavke	40
Pozivanje izbornika "Postavke"	40
Promjena i pohrana postavki	40
Pregled mogućih postavki	41
Jezik	43
Dnevno vrijeme	43
Tajmer	43
Eco način rada	44
Osvjetljenje	44
Info (Prikaz informacija)	45
Blokiranje aparata za kavu (blokada uključivanja 	45
Tvrdoća vode	46
Svjetlina zaslona	46
Glasnoća	46
Grijač šalice	46
Tvornička postavka	46
Prezentacija (prodajno mjesto)	47
Čišćenje i održavanje	48
Pregled intervala čišćenja	48
Ručno pranje ili pranje u perilici posuđa	49
Podložak za sakupljanje tekućine i posuda za talog kave	51
Lim za sakupljanje tekućine	52
Spremnik za vodu	52
Sito od plemenitog čelika na ventilu za dovod vode	53
Središnji izlaz za istjecanje s integriranim nastavkom cappuccinatore	53
Boca za mlijeko, od plemenitog čelika	55
Mliječni vodovi	55
Spremnik kave u zrnu i otvor za mljevenu kavu	56
Kućište	56
Programi za održavanje	57
Pozivanje izbornika "Održavanje"	57
Ispiranje uređaja	57
Ispiranje mliječnih vodova	58

Čišćenje komore i unutrašnjosti aparata	59
Uklanjanje kamenca	63
Što učiniti ako ...?	65
Poruke na zaslonu	65
Neočekivano ponašanje aparata za kavu.....	67
Nezadovoljavajući rezultat.....	74
Transportiranje	76
Ispuštanje vode	76
Pakiranje	76
Servis i jamstvo	77
Štednja energije	78
Električni priključak	79
Upute za postavljanje	80
Dimenzije uređaja	81
Tehnički podaci	82

Sigurnosne napomene i upozorenja

Ovaj aparat za kavu odgovara svim propisanim sigurnosnim odredbama. Međutim, nepropisna uporaba može prouzročiti ozljede ljudi i oštećenja predmeta.

Pročitajte temeljito ove upute za uporabu prije prve uporabe aparata za kavu. U njima se nalaze važne napomene o postavljanju, sigurnosti, uporabi i održavanju aparata za kavu. Na taj način štite sebe i izbjegavate oštećenja na uređaju.

Miele ne može biti odgovoran za štetu koja je nastala kao posljedica ne poštovanja ovih uputa.


Sačuvajte ove upute za uporabu te ih prosljedite eventualnom sljedećem vlasniku.

Namjenska uporaba

- ▶ Ovaj aparat za kavu predviđen je za uporabu u kućanstvima i kućanstvu sličnim okruženjima.
Primjeri za kućanstvu slična okruženja su
 - trgovine, uredi i ostala radna okruženja,
 - seoska imanja i
 - aparat za kavu koji upotrebljavaju gosti hotela, motela, pansiona i ostalih sličnih oblika smještaja.
- ▶ Aparat za kavu nije namijenjen uporabi na otvorenom.
- ▶ Aparat za kavu koristite isključivo u kućanstvu za pripremu napitaka kao što su espresso, cappuccino, latte macchiato i sl. Drugačija primjena nije dozvoljena.
- ▶ Osobe koje zbog svog tjelesnog, osjetilnog ili duševnog stanja, ili nedostatka iskustva ili zbog neznanja nisu u stanju sigurno rukovati ovim aparatom za kavu, moraju biti pod nadzorom dok njome rukuju. Takve osobe aparat za kavu mogu upotrebljavati bez nadzora samo ako im je objašnjeno kako sigurno koristiti uređaj. Moraju biti u mogućnosti prepoznati i razumjeti opasnosti koje proizlaze iz pogrešnog rukovanja uređajem.

Sigurnosne napomene i upozorenja

Djeca u kućanstvu

 **Opasnost od opekline na izlazima!**
Dječja koža je osjetljivija na visoke temperature nego koža odraslih.
Zato spriječite da djeca dodiruju vruće dijelove aparata za kavu ili da pod otvore stavljaju dijelove tijela.

- ▶ Aparate za kavu postavite van dječjeg dohvata.
- ▶ Djeca mlađa od osam godina ne smiju biti u blizini aparata za kavu i priključnog kabela.
- ▶ Djeca starija od osam godina aparat za kavu smiju koristiti bez nadzora samo ukoliko im je rukovanje uređajem objašnjeno tako da njime mogu rukovati sigurno.
Djeca starija od osam godina moraju biti sposobna prepoznati i razumjeti opasnosti pogrešnog rukovanja uređajem.
- ▶ Nadgledajte djecu koja se zadržavaju u blizini aparata za kavu. Nemojte djeci dopustiti da se igraju uređajem.
- ▶ Djeca ne smiju čistiti aparat za kavu bez nadzora.
- ▶ Pazite, espresso i kava nisu napitci za djecu.
- ▶ **Opasnost od gušenja!**
Igrajući se s ambalažom (primjerice folijom) djeca se u istu mogu zamotati ili ju navući preko glave i ugušiti se. Držite ambalažu izvan doseg djece.

Tehnička sigurnost

- ▶ Oštećen aparat za kavu može ugroziti Vašu sigurnost. Prije postavljanja provjerite ima li aparat za kavu vidljivih oštećenja. Nikada nemojte upotrebljavati oštećen uređaj.
- ▶ Prije priključivanja aparata za kavu obavezno usporedite priključne podatke (napon i frekvencija) s natpisne pločice s onima električne mreže. Ovi podaci moraju se obavezno podudarati kako ne bi došlo do oštećenja uređaja. U slučaju dvojbe konzultirajte električara.
- ▶ Električna sigurnost aparata za kavu može se zajamčiti samo ako je priključen na propisno instaliranu instalaciju sa zaštitnim vodičem. Ovaj temeljni sigurnosni uvjet mora biti ispunjen. U slučaju sumnje, električnu instalaciju treba dati na provjeru stručnoj osobi.
- ▶ Pouzdana i sigurna uporaba aparata za kavu jamči se samo kad je uređaj priključen na javnu električnu mrežu.
- ▶ Aparat za kavu nemojte priključivati na električnu mrežu pomoću višestrukih utičnica ili produžnog kabela. Takav način priključivanja ne jamči potrebnu sigurnost (opasnost od požara).
- ▶ Aparat za kavu se ne smije koristiti na pokretnim mjestima (npr. na brodovima).
- ▶ Mrežni utikač isključite odmah kad primijetite oštećenja ili npr. miris paljenja.
- ▶ Pazite da strujni kabel nije pritisnut ili da nije položen preko oštih rubova.
- ▶ Pazite da strujni kabel ne visi. Postoji opasnost od spoticanja, te se i aparat za kavu može oštetiti.
- ▶ Aparat za kavu koristite isključivo kad je temperatura okoline između +10°C i +38°C.


Sigurnosne napomene i upozorenja

- ▶ Opasnost od pregrijavanja! Pazite na dovoljno prozračivanje aparata za kavu. Aparat za kavu za vrijeme uporabe nemojte prekrivati krpama i sličnim stvarima.
- ▶ Aparat za kavu koji je postavljen iza vrata namještaja, koristite samo kada su ista otvorena. Iza zatvorenih vrata namještaja sakuplja se toplina i vlaga. Time se može oštetiti uređaj i/ili ormarić. Ne zatvarajte vrata dok aparat za kavu radi. Vrata ormarića zatvorite tek kad se uređaj potpuno ohladi.
- ▶ Aparat za kavu zaštitite od vode i prskanja vode. Aparat za kavu nemojte namakati u vodi.
- ▶ Popravke, uključujući i na priključnim kablovima, smije vršiti samo stručno ovlašteno Miele osoblje. Zbog nestručnih popravaka mogu nastati velike opasnosti za korisnika.
- ▶ Pravo na jamstvo gubite kada aparat za kavu popravljaju osobe koje nije ovlastila tvrtka Miele.
- ▶ Samo uporabom originalnih zamjenskih dijelova Miele može jamčiti ispunjavanje sigurnosnih zahtjeva. Neispravni dijelovi smiju se zamijeniti isključivo Miele originalnim zamjenskim dijelovima.
- ▶ Kod popravaka se aparat za kavu mora isključiti iz električne mreže.
Aparat za kavu je isključen iz električne mreže samo ako je ispunjen jedan od sljedećih uvjeta:
 - mrežni utikač aparata za kavu je izvučen.
Povlačite isključivo za utikač, a ne za strujni kabel.
 - isključeni su automatski osigurači u kućnoj električnoj instalaciji,
 - potpuno su odvrnuti rastalni osigurači u kućnoj električnoj instalaciji.
- ▶ Nikada ne otvarajte kućište aparata za kavu. Dodirivanjem dijelova pod naponom i preinakama na električnim ili mehaničkim dijelovima izlažete se opasnosti i možete uzrokovati smetnje u radu uređaja.

Sigurnosne napomene i upozorenja

► Koristite isključivo originalnu Miele opremu. Ako se koriste drugi dijelovi, gube se prava koja proizlaze iz garancije, jamstva i/ili odgovornosti za proizvod.

Pravilna uporaba

 **Opasnost od opekline i vruće pare na izlazima!**
Tekućina koja izlazi i para jako su vruće.

► Obratite pažnju na slijedeće:

- Kad izlazi vruća tekućina ili para ispod izlaza nemojte stavljati dijelove tijela.
- Ne dirajte vruće dijelove.
- Saprnice mogu prskati vruću tekućinu ili paru. Stoga pazite da je središnji izlaz čist i pravilno montiran.
- Čak i voda u posudi za sakupljanje viška tekućine može biti jako vruća. Pažljivo ispraznite podložak za sakupljanje tekućine.

 **CM6350: Opasnost od ozljeda očiju!**

Nikada nemojte izravno ili kroz optičke instrumente (povećalo ili slično) gledati u osvjetljenje.

► Kod vode koju koristite pazite na slijedeće:

- Spremnik vode punite isključivo hladnom i svježom vodom. Topla ili vruća voda i druge tekućine mogu oštetiti aparat za kavu.
- Vodu mijenjajte svaki dan kako biste spriječili stvaranje klica.
- Ne koristite mineralnu vodu. Ona stvara jaki kamenac na aparatu za kavu čime se isti oštećuje.
- Ne upotrebljavajte vodu iz sustava za reverzibilnu osmozu. Uređaj bi se mogao oštetiti.

► Spremnik kave u zrnu punite isključivo prženom kavom u zrnu. U spremnik kave u zrnu ne stavljajte zrna kave obrađivana dodatnim tvarima ili mljevenu kavu.

Sigurnosne napomene i upozorenja

- ▶ Spremnik kave u zrnju ne puniti tekućinama.
- ▶ Nemojte koristiti sirovu kavu (zelena, ne pržena zrna kave) ili mješavinu kave koja sadrži sirovu kavu. Sirova zrna kave su jako tvrda i sadržavaju još određenu količinu vlažnosti. Mlinac aparata za kavu može se oštetiti već pri prvom mljevenju.
- ▶ Aparat za kavu ne puniti zrnima kave koja su obrađivana s šećerom, karamelom ili drugim, kao ni tekućinama koje sadržavaju šećer. Šećer uništava uređaj.
- ▶ Otvor za mljevenu kavu puniti isključivo mljevenom kavom ili tabletama za uklanjanje masnoće s komore aparata za kavu.
- ▶ Ne koristite karameliziranu mljevenu kavu. U njoj sadržan šećer se lijepi te će za začepiti komoru aparata za kavu. Tableta za čišćenje komore neće ukloniti takvo začepljenje.
- ▶ Koristite isključivo mlijeko bez dodataka. Dodaci sa šećerom slijepe cjevčice za mlijeko.
- ▶ Ako upotrebljavate mlijeko životinjskog porijekla, koristite isključivo pasterizirano mlijeko.
- ▶ Ispod središnjeg izlaza ne stavljajte zapaljene mješavine alkohola. Plastični dijelovi aparata za kavu tako se mogu zapaliti i otopiti.
- ▶ Otvorenu vatru, npr. svijeću, ne stavljajte na aparat niti pored istog. Aparat za kavu mogao bi se zapaliti te bi se vatra mogla proširiti.
- ▶ Pomoću aparata za kavu nemojte čistiti predmete.

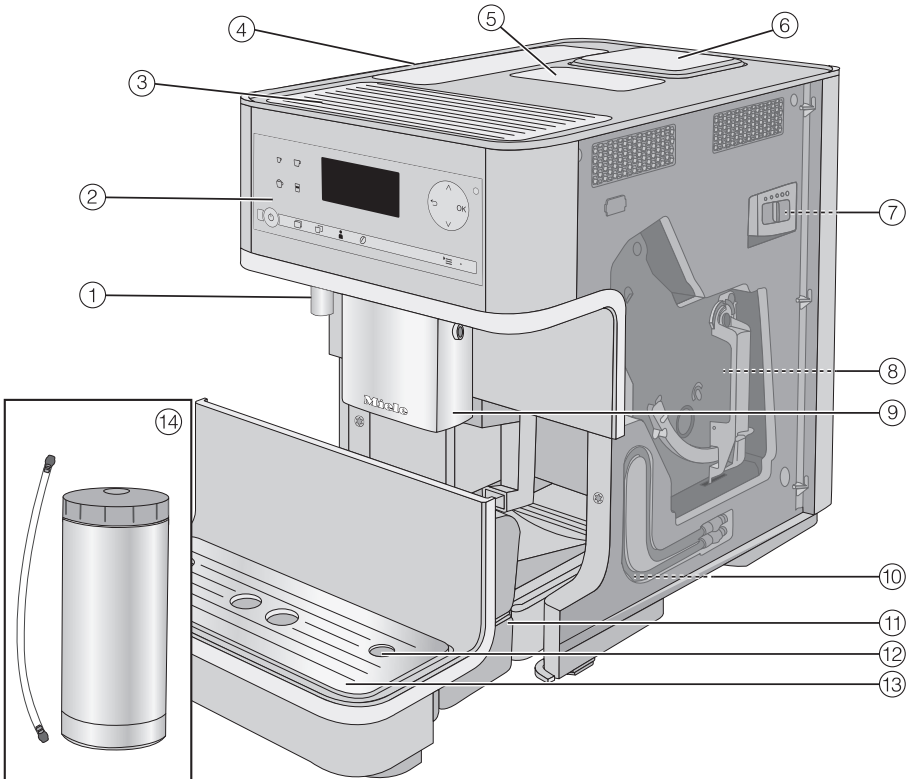
Čišćenje i održavanje

- ▶ Prije čišćenja aparat za kavu isključite iz struje.
- ▶ Prije prvog korištenja aparat za kavu i bocu za mlijeko (koja ovisno o modelu čini dio isporuke) svakodnevno čistite, posebice prije prve uporabe (pogledajte poglavlje "Čišćenje i održavanje").
- ▶ Pazite da pažljivo i redovito čistite dijelove koji provode mlijeko. Mlijeko sadrži klice, koje se umnožavaju uslijed neadekvatnog čišćenja.
- ▶ Za čišćenje ne koristite parni čistač. Para može doprijeti do dijelova pod naponom i uzrokovati kratki spoj.
- ▶ Aparat za kavu redovito čistite od kamenca ovisno o tvrdoći vode. Ako koristite vodu koja sadrži više kamenca s aparata češće uklanjajte kamenac. Miele ne jamči za štetu prouzrokovanu nedovoljnim uklanjanjem kamenca, za pogrešno sredstvo za uklanjanje kamenca ili neprikladnu koncentraciju.
- ▶ S tabletama za čišćenje redovito uklanjajte masnoću iz komore. Komora se može začepiti ovisno o udjelu masnoća u korištenoj vrsti kave.
- ▶ Talog espressa/kave zbrinjava se u biološkom otpadu ili kompostu, a ne u odvodu sudopera. Odvod se može začepiti.

Sigurnosne napomene i upozorenja

Za uređaje s površinom od plemenitog čelika vrijedi sljedeće:

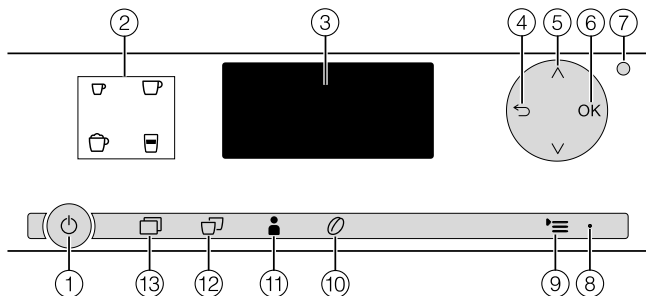
- ▶ Na površine od plemenitog čelika ne lijepite poruke, prozirnu ljepljivu traku, zaštitnu ljepljivu traku ili bilo kakva druga ljepljiva sredstva. Plemenita površina oštetiti će se ljepljivim sredstvom i izgubiti svoja svojstva kao zaštita od prljavštine.
- ▶ Površina od plemenitog čelika osjetljiva je na ogrebotine. Čak i magneti mogu ostaviti tragove.



- ① Cjevčica za izlaz vruće vode*
- ② Upravljački elementi i indikatori
- ③ Grijač šalica*
- ④ Spremnik za vodu
- ⑤ Otvor za mljevenu kavu
- ⑥ Spremnik kave u zrnu
- ⑦ Podešavanje stupnja mljevenja (iza vrata uređaja)
- ⑧ Komora (iza vrata uređaja)
- ⑨ Središnji izlaz za istjecanje s integriranim nastavkom cappuccinatore
- ⑩ Mjesto postavljanja mliječnih vodova (iza vrata uređaja)
- ⑪ Podložak za sakupljanje tekućine s poklopcem i posudom za talog
- ⑫ Otvor za mliječne vodove
- ⑬ Donja maska i lim za sakupljanje tekućine
- ⑭ Boca za mlijeko, od plemenitog čelika*

*CM 6350

Upravljački elementi i indikatori



- ① **Tipka za uključivanje i isključivanje**
☰
Uključivanje i isključivanje aparata za kavu
- ② **Tipke za napitke**
Priprema espressa ☒,
kave ☒,
cappuccina ☒ ili
latte macchiata ☒
- ③ **Zaslon**
Informacije o trenutnim akcijama ili statusu
- ④ **"Natrag" ↶**
Da biste se vratili na prvu prethodnu stavku izbornika, potrebno je prekinuti neželjene akcije
- ⑤ **Tipke sa strelicama** ^ v
Prikaz drugih akcija na zaslonu, označavanje odabranog
- ⑥ **OK**
Potvrda poruke na zaslonu i pohrana postavki
- ⑦ **Optičko sučelje**
(samo za Miele servis)
- ⑧ **LED**
svijetli lagano pulsirajući, kada je uređaj uključen, ali zaslon je zacrtnjen
- ⑨ **Postavke** ≡
Prikazati izbornik "Postavke" i promijeniti postavke
- ⑩ **Parametri** ∅
Postavke za prikaz i promjenu pripreme napitaka
- ⑪ **Profili** 👤
Izrada i korištenje profila
- ⑫ **Dva napitka** ☒
Priprema dvije porcije napitka
- ⑬ **Ostali programi** ☒
Ostali napitci: ristretto, duga kava, caffè latte, vruće mlijeko, mliječna pjena i vruća voda*
Programi za njegu

* CM6350

Ove proizvode i drugi pribor možete naručiti putem Miele internet trgovine, Miele servisu ili u Miele specijaliziranim prodavaonicama.

Priloženi pribor

- **Žlica za kavu**
za doziranje mljevene kave
- **Boca za mlijeko od plemenitog čelika MB-CM**
dulje čuva mlijeko hladnim (zapremnina 0,5 l)

Boca za mlijeko od plemenitog čelika ne isporučuje se uz uređaj CM6150.

- **Početni set "Održavanje Miele uređaja"**
Ovisno o modelu isporučuju se različita sredstva za čišćenje, primjerice Miele tablete za uklanjanje kamenca.
- **Četkica**
za čišćenje cjevčice za mlijeko

Dodatni pribor

Miele u svom asortimanu proizvoda ima cijeli niz pomoćnog pribora te sredstva za čišćenje i održavanje, koji su usklađeni s Vašim aparatom za kavu.

- **Višenamjenska krpa od mikrovlakana**
za uklanjanje otisaka prstiju i blagih zaprljanja
- **Sredstvo za čišćenje mliječnih vodova**
za čišćenje sustava za mlijeko
- **Tablete za čišćenje**
za uklanjanje masnoće s komore
- **Tablete za uklanjanje kamenca**
za uklanjanje kamenca s cjevčica za vodu
- **Boca za mlijeko od plemenitog čelika MB-CM**
dulje čuva mlijeko hladnim (zapremnina 0,5 l)

Prva uporaba

Prije prve uporabe


- Uklonite eventualne zaštitne folije i papir s napomenama.
- Lim za sakupljanje tekućine postavite u donju masku.
- Aparat za kavu stavite na ravnu površinu koja nije osjetljiva na vodu (pogledajte "Upute za postavljanje").

Prije no što aparat za kavu napunite vodom i zrnima kave temeljito ga operite (pogledajte poglavlje "Čišćenje i održavanje").

- Utaknite utikač aparata za kavu u utičnicu (vidi "Električni priključak").
- Izvadite posudu za vodu i napunite ju svježom, hladnom vodom. Pazite na oznaku "max." i ponovo umetnite posudu (pogledajte "Punjenje spremnika za vodu").
- Skinite poklopac spremnika kave u zrnu, napunite ga prženim zrnima za kavu i vratite poklopac (pogledajte poglavlje "Punjenje spremnika kave u zrnu").

Prvo uključivanje

Kada aparat za kavu uključite po prvi puta, nakon pozdravnih poruka pojaviti će se slijedeće postavke:

- Jezik i država
- Vrijeme
- Dodirnite tipku Uključivanje/isključivanje .

Na zaslonu se na kratko pojavljuje poruka Miele - Willkommen.

Odabir jezika

- Dodirujte tipku sa strelicama $\wedge \vee$ dok se na svijetloj podlozi ne pojavi jezik koji želite. Pritisnite tipku OK.
- Dodirujte tipku sa strelicom $\wedge \vee$ sve dok se ne označi željena država. Dodirnite tipku OK.

Postavka je pohranjena.

Podešavanje sata

- Dodirujte tipku sa strelicom $\wedge \vee$ dok se ne pojavi aktualno vrijeme. Dodirnite tipku OK.

Postavka je pohranjena.

Time je prva uporaba uspješno završena. Aparat za kavu se zagrijava i ispire cjevčice. Voda za ispiranje izlazi iz središnjeg izlaza.

- Prije prve pripreme mlijeka isperite mliječne vodove (pogledajte "Ispiranje mliječnih vodova").

Imajte na umu da se potpuna aroma kave i karakteristična krema razvije tek nakon nekoliko pripremljenih kava.

Aparat za kavu isključujte tipkom za uključivanje/isključivanje ☹. Kako biste isključili aparat za kavu nemojte potezati utikač. Ako aparat za kavu početkom uporabe isključite iz mreže, ponovo morate provesti prvu uporabu.

Kod prvih napitaka od kave melju se veće količine kave u zrnju pa se stoga na poklopcu podloška za sakupljanje tekućine može naći višak mljevene kave. Aroma kave i karakteristična krema razvijaju se tek nakon nekoliko priprema.

Tvrdoća vode

Tvrdoća vode izražava količinu kamenca otopljenog u vodi. Što je vrijednost veća, to je voda tvrđa. A što je voda tvrđa, to je češće potrebno uklanjati kamenac iz aparata za kavu.

Aparat za kavu mjeri iskorištenu količinu vode i pare. Ovisno o tome na koju je tvrdoću vode podešen, možete pripremiti više ili manje napitaka, prije no što se aparat mora očistiti od kamenca.

Aparat za kavu podesite na lokalnu tvrdoću vode, kako bi uređaj besprijekorno funkcionirao i kako se ne bi oštetio. U određenom će se trenutku na zaslonu pojaviti nalog za pokretanje postupka uklanjanja kamenca.

Podatak o lokalnoj tvrdoći vode može Vam dati nadležna tvrtka za vodoopskrbu.

Tvornički je aparat podešen na stupanj tvrdoće vode 3.


Mogu se podesiti četiri stupnja tvrdoće vode:

°dH	mmol/l	ppm (mg/l CaCO ₃)	Postavka*
0 – 8,4	0 – 1,5	0 – 150	Meka 1
8,4 – 14	1,5 – 2,5	150 – 250	Srednja 2
14 – 21	2,5 – 3,7	250 – 375	Tvrda 3
> 21	> 3,7	> 375	Vrlo tvrda 4

* Stupnjevi tvrdoće vode prikazani na zaslonu možda odstupaju od lokalnih. Kako biste aparat za kavu podesili na Vašu postojeću tvrdoću vode **obavezno** se orijentirajte prema vrijednostima navedenim u tablici.

Prva uporaba

Podešavanje tvrdoće vode

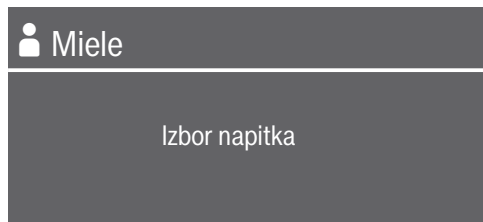
- Dodirnite .
- Pomoću strelica \wedge \vee odaberite Tvrdoća vode i dodirnite tipku *OK*.
- Pomoću strelica \wedge \vee odaberite stupanj tvrdoće i dodirnite tipku *OK*.

Postavka je pohranjena.


Aparatom za kavu upravlja se preko senzorskih tipki koje dodirujete prstom.

CM6350: Svaki puta kada dodirnete tipku oglasi se zvučni signal. Jačinu zvuka tipki možete prilagoditi ili zvuk tipki možete isključiti (pogledajte "Postavke – Glasnoća").

Nalazite se u glavnom izborniku napitaka, kada se na zaslonu pojavi sljedeće:



Kako biste pripremili napitak, dodirnite neku od tipki za napitak.

Ostale napitke pronaći ćete u izborniku Ostali programi .

Pozivanje izbornika i navigacija kroz isti

Kako biste pozvali neki izbornik, dodirnite odgovarajuću tipku. U pojedinom izborniku možete započeti postupak ili promijeniti postavku.

Postavke

Jezik 

Dnevno vrijeme

Tajmer

Klizač desno na zaslonu pokazuje da slijede daljnje opcije ili tekst. Možete ih pogledati s tipkama sa strelicom $\wedge \vee$.

Po kvačici \checkmark možete vidjeti koja je postavka trenutno odabrana.

Kada želite odabrati neku opciju dodirnite tipke sa strelicama $\wedge \vee$, dok se na svijetloj podlozi ne pojavi željena opcija.

Dodirnite tipku OK kako biste potvrdili izbor.

Napuštanje razine izbornika ili prekidanje akcije

Kako biste napustili trenutnu razinu izbornika dodirnite \leftarrow .

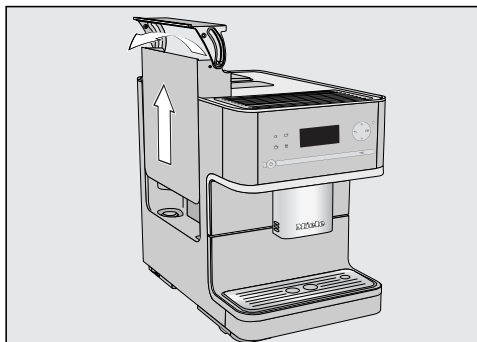
Punjenje spremnika za vodu

⚠ Vodu mijenjajte **svaki dan** kako biste spriječili stvaranje klica.

Spremnik za vodu napunite isključivo svježom, hladnom vodom.

Vruća ili topla voda kao i druge tekućine mogu oštetiti aparat za kavu.

Spremnik za vodu nemojte puniti **mineralnom vodom**. Ona stvara jaki kamenac na aparatu za kavu čime se isti oštećuje.



- Pritisnite desno na poklopac.
- Povucite spremnik za vodu na poklopcu prema gore.
- Spremnik za vodu napunite svježom, hladnom vodom do oznake "max".
- Ponovo umetnite spremnik za vodu.

Ako spremnik za vodu stoji povišeno ili nakošeno, provjerite da li je podloga na koju se posuda postavlja zaprljana. Izlazni ventil bi se mogao začepiti.

Po potrebi očistite podlogu spremnika za vodu.

Punjenje spremnika kave u zrnju

Kavu ili espresso možete pripremiti od prženih zrna kave, koja aparat za kavu svježe melje za svaki napitak. Za to spremnik kave u zrnju napunite kavom u zrnju.

Kavu alternativno možete pripremiti od već mljevene kave (vidi "Priprema napitaka od mljevene kave").

Oprez! Oštećenje mlinca!

Spremnik kave u zrnju punite isključivo prženom kavom u zrnju. Spremnik kave u zrnju ne punite mljevenom kavom.

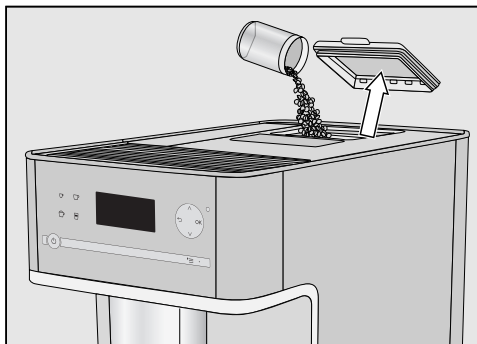
Spremnik kave u zrnju ne punite tekućinama.

Oprez! Šećer uništava aparat za kavu.

Spremnik kave u zrnju ne punite šećerom, karamelom ili na neki drugi način tretiranom kavom u zrnju, kao ni tekućinom koja sadržava šećer.

Nemojte koristiti sirovu kavu (zelena, ne pržena zrna kave) ili mješavinu kave koja sadrži sirovu kavu. Sirova zrna kave su jako tvrda i sadržavaju još određenu količinu vlažnosti. Mlinac aparata za kavu može se oštetiti već pri prvom mljevenju.

Savjet: Sirovu kavu možete samljeti u mlincu za orahe ili sjemenke. Takvi uređaji za mljevenje obično imaju rotirajući nož od nehrđajućeg čelika. Mljevenu sirovu kavu potom u **porcijama** stavite u posudu za mljevenu kavu te pripremite željeni napitak od kave (pogledajte "Priprema napitaka od mljevene kave")



- Skinite poklopac spremnika kave u zrnju.
- Spremnik kave u zrnju napunite kavom.
- Ponovno postavite poklopac.

Savjet: Spremnik kave u zrnju napunite samo s onoliko kave u zrnju koliko ćete potrošiti u nekoliko dana. Kava u dodiru sa zrakom gubi svoju aromu.

Uključivanje i isključivanje aparata za kavu

Uključivanje

- Dodirnite tipku Uključivanje/isključivanje .

Uređaj se zagrijava i ispire vodove. Iz središnjeg izlaza izlazi vruća voda.

Kada se na zaslonu pojavi Izbor napitka, možete pripremati napitke.


Ako je temperatura rada pri uključivanju viša od 60°C, aparat za kavu ne ispire.

Kada se ne dodiruju tipke i kada nije odabran nikakav program, nakon 7 sekundi zaslon se isključuje, kako bi uštedio energiju.

LED indikator s desne strane pulsirajući svijetli dokle god je aparat za kavu uključen.

- Kako biste aktivirali aparat za kavu i ponovo pripremali napitke dodirnite neku od senzorskih tipki.

Isključivanje

- Dodirnite tipku Uključivanje/isključivanje .

Nakon što je pripremljen napitak od kave, aparat za kavu ispire cjevčice prije no što se isključi.

Ako ste pripremali napitak s mlijekom na zaslonu se prikazuje Cjevčicu za mlijeko umetnite u lim za sakupljanje tekućine.

- Kada ste umetnuli cjevčicu za mlijeko u lim za sakupljanje tekućine, dodirnite OK.

Ukoliko se mliječni vodovi prije isključivanja nisu isprali, to je potrebno napraviti kod sljedećeg uključivanja.

Kod duže odsutnosti

Prije no što aparat za kavu ne koristite duže vrijeme, primjerice tijekom godišnjeg odmora:

- Ispraznite podložak za sakupljanje tekućine, posudu za talog i spremnik za vodu.
- Temeljito očistite sve dijelove, i komoru.
- Kako biste aparat za kavu isključili iz električne mreže po potrebi izvucite utikač.

Podušeno vrijeme neće se pohraniti pa ga prilikom sljedećeg uključivanja morate ponovno podesiti.

(CM6350)

Okus espresso i ostalih napitaka od kave bolje se razvija i dulje traje u prethodno zagrijanim šalicama.

Što se manje kave priprema i što je šalica deblja to je važnije prethodno zagrijati šalicu.

Šalice ili čaše možete prethodno zagrijati grijačem za šalice aparata za kavu.

Za to je potrebno uključiti grijač za šalice.

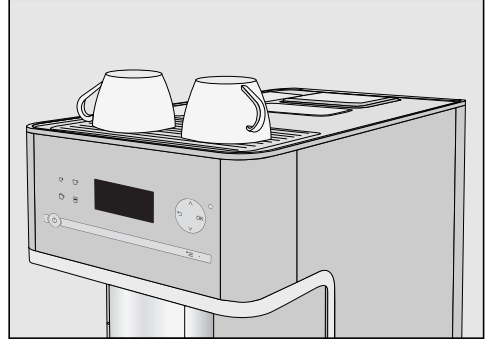
Grijač za šalice grije stalno dok je aparat za kavu uključen.

Uključivanje ili isključivanje grijača za šalice

- Dodirnite **☰**.
- Odaberite Grijanje šalica i dodirnite tipku **OK**.
- Odaberite željenu opciju i pritisnite **OK**.

Postavka je pohranjena.

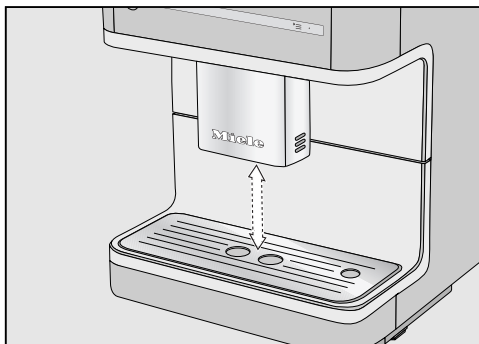
Zagrijavanje šalica



- Šalice ili čaše postavite na grijač za šalice aparata za kavu.

Podešavanje visine središnjeg izlaza

Središnji izlaz možete podesiti na visinu korištene šalice ili čaše. Tako se kava ili espresso sporije hlade, a pjena ostaje duže sačuvana.



- Središnji izlaz povucite prema dolje do ruba posude. Ili središnji izlaz gurnite prema gore, dok željena šalica ne stane ispod.

Od sljedećih specijaliteta od kave možete odabrati:

- **Ristretto** ☐ je koncentrirani, jaki espresso. Jednaka količina mljevene kave kao i za espresso priprema se s jako malo vode.
- **Espresso** ☐ je jaka, aromatična kava s gustom, smeđom pjenom – kre-mom.
Za pripremu espressa molimo koristite zrna kave pržena za espresso.
- **Kava** ☐ se od espressa razlikuje većom količinom vode i drugačijim prženjem zrna kave.
Za pripremu kave molimo koristite odgovarajuće prženu kavu u zrnju.
- **Duga kava** ☐ je kava s puno više vode.

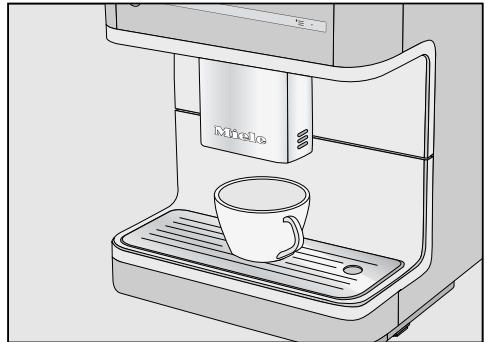
⚠ Opasnost od opekline i vruće pare na izlazima!

Tekućina koja izlazi i para jako su vruće.

Kad izlazi vruća tekućina ili para ispod izlaza nemojte stavljati dijelove tijela.

Ne dirajte vruće dijelove.

Priprema napitka od kave



- Stavite šalicu ispod središnjeg izlaza.
- Odaberite napitak:
 - Espresso ☐
 - Kava ☐
 - U Ostali programi ☐:
ristretto, duga kava


Priprema počinje.

Kod prvog korištenja prva dva napitka od kave bacite, kako bi se iz sustava za kuhanje uklonili svi ostaci kave korišteni za provjeru rada.

Priprema napitaka

Prekid pripreme

Da biste prekinuli pripremu,

- ponovo dodirnite tipku za pripremu napitka  ili za napitke iz Ostali programi.

Aparat za kavu prekida pripremu.

Savjet: Čim se na zaslonu prikaže Stop, pripremu napitka možete prekinuti i s OK.

Kod pripreme **specijaliteta od kave s mlijekom** ili **dvije porcije istog napitka** možete prekinuti pripremu pojedinih napitaka.

- Pritisnite tipku OK.

Aparat za kavu prekida pripremu.

Dva napitka

Istovremeno možete pripremiti dvije porcije u jednoj šalici ili u dvije šalice.




- Postavite po jednu šalicu ispod svakog voda za izlaz napitaka kako bi se istovremeno punile dvije šalice.

- Dodirnite .


- Odaberite napitak.

Iz središnjeg izlaza istječu dvije porcije napitka.

Savjet: Ako neko vrijeme ne dodirnete tipku za pripremu napitka poništava se mogućnost izbora "Dvije porcije" .

Posuda za kavu: Priprema više šalica kave jedne za drugom

Funkcijom Posuda za kavu možete automatski pripremiti više šalica kave jednu za drugom (maks. litru), kako biste primjerice napunili posudu za kavu. Na taj način možete pripremiti do osam šalica.

- Stavite posudu odgovarajuće veličine ispod središnjeg izlaza.
- Dodirnite .
- Dodirujte tipku sa strelicom $\wedge \vee$ sve dok se ne označi Posuda za kavu. Dodirnite tipku OK.
- Dodirujte tipku sa strelicom sve dok se ne označi željeni broj šalica (3 do 8). Dodirnite tipku OK.
- Slijedite upute prikazane na zaslonu.

Svaka porcija kave se pojedinačno usitnjava, kuha i ulijeva. Na zaslonu se za to vrijeme prikazuje tijek procesa.

Prekid pojedinačne pripreme

- Dodirnite OK, kad se na zaslonu prikaže Stop.

Prekida se trenutna priprema.

Prekid Posuda za kavu

- Dodirnite .

Prekinuta je priprema Posuda za kavu.

Napitci od mljevene kave

Za napitke od već mljevenih zrna kave, mljevenu kavu stavite u otvor za mljevenu kavu.

Tako možete pripremiti npr. bez kofeinsku kavu, iako se u spremniku kave u zrnju nalazi kava u zrnju s kofeinom.

Aparat za kavu automatski prepoznaje kad stavite kavu u otvor za mljevenu kavu.

S mljevenom kavom možete uvijek pripremiti samo **jednu** porciju kave ili espresa.

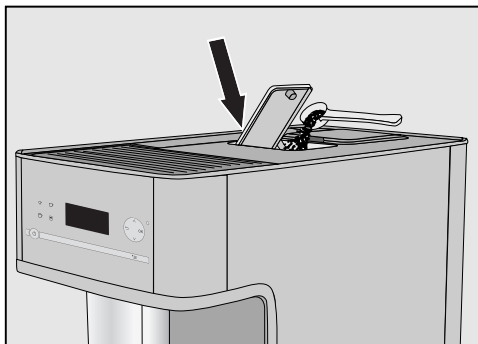
Punjenje mljevene kave

U otvor za mljevenu kavu stavite **maks.** dvije ravne žlice kave. Ako otvor za mljevenu kavu napunite s previše kave, jedinica za kuhanje ne može stisnuti mljevenu kavu.

Aparat za kavu koristi svu mljevenu kavu kojom ste napunili otvor, za slijedeću pripremu kave.

Za odgovarajuće doziranje koristite isporučenu žličicu za kavu.

Priprema napitaka



- Otvorite poklopac otvora za mljevenu kavu.
- U otvor za mljevenu kavu stavite mljevenu kavu pomoću žličice.

U otvor za mljevenu kavu stavite **maks.** dvije ravne žličice kave.

- Zatvorite poklopac otvora za mljevenu kavu.

Na zaslonu se prikazuje Korištenje mljevene kave.

Priprema napitaka od mljevene kave

Ako želite pripremiti napitak od mljevene kave,

- odaberite **Da** i dodirnite tipku **OK**.


Sada možete odabrati koji napitak želite pripremiti od mljevene kave.

- Stavite šalicu ispod središnjeg izlaza.
- Odaberite napitak.

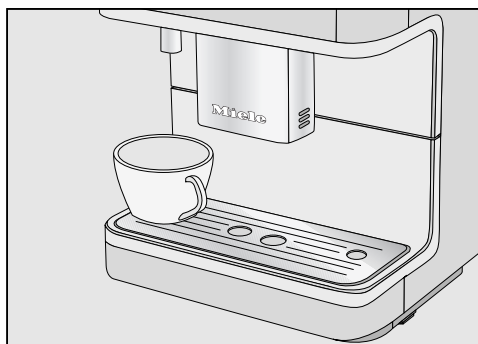
Priprema se napitak od kave.


Kada odaberete **Ne** i potvrdite s **OK**, neoparena mljevena kava se zbrinjava u posudu za talog. Aparat se ispiru.

Priprema vruće vode (CM6350)

 **Oprez!** Opasnost od opekline na izlazu vruće vode! Voda koja izlazi je jako vruća.

Voda koja se priprema ipak nije dovoljno vruća za pripremu crnog čaja.



- Ispod izlaza vruće vode postavite odgovarajuću šalicu.
- Dodirnite .
- Odaberite **Vruća voda** i dodirnite tipku **OK**.

Vruća voda izlazi u šalicu ispod izlaza vruće vode.

Da biste završili pripremu


- dodirnite tipku **OK**.

Aparat za kavu prekida pripremu.

Priprema napitaka iz profila

Napitke možete individualno prilagoditi svojem ukusu i pohraniti u profil.

Ako ste već podesili osobni profil (pogledajte poglavlje "Profili"), isti možete odabrati za pripremu vlastitih napitaka.

- Dodirnite .
- Pomoću strelica \wedge \vee odaberite profil i dodirnite tipku OK.

Naziv odabranog izbornika pojavljuje se gore na zaslonu.

Sada možete pripremiti svoj napitak.

Priprema napitaka od kave

⚠ Oprez! Opasnost od opekline i vruće pare na središnjem izlazu za istjecanje! Tekućina koja izlazi i para jako su vruće.

Upotrebljavajte isključivo mlijeko bez dodataka. Većina dodataka sadrži šećer koji može slijepiti dijelove koji provode mlijeko. Može doći do oštećenja aparata za kavu.

U glavnom otvoru za istjecanje usisano se mlijeko grije parom nakon faze usisavanja, a za mliječnu pjenu se dodatno pjeni zrakom.

Ako duže vrijeme niste pripremali mlijeko, prije pripreme prvog napitka isperite sustav za mlijeko. Na taj će se način iz vodova za mlijeko ukloniti eventualne klice.

Od sljedećih specijaliteta od kave s mlijekom možete odabrati:

- **Cappuccino** ☕ se sastoji od dvije trećine mliječne pjene i jedne trećine espressa.
- **Latte macchiato** ☕ se sastoji od po jedne trećine vrućeg mlijeka, mliječne pjene i espressa.
- **Caffè Latte** ☕ sastoji se od vrućeg mlijeka i espressa.

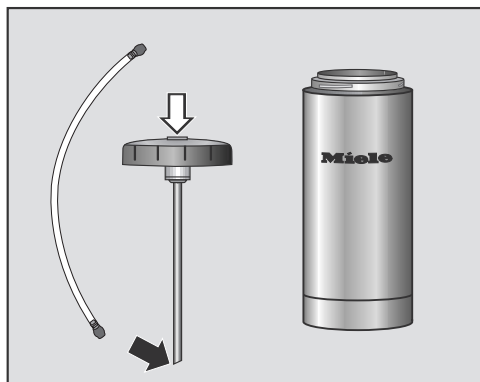
Osim toga možete pripremati **vruće mlijeko** i **mliječnu pjenu**.

Savjet: Za savršenu konzistenciju mliječne pjene upotrebljavajte hladno kravlje mlijeko (< 10°C) s udjelom bjelancevina od minimalno tri posto. Udio masnoće možete odabrati sukladno svojim željama. Mliječna će pjena od punomasnog mlijeka (min. 3,5 % mliječne masti) biti nešto kremastija.

Boca za mlijeko

(sadržaj isporuke CM6350)

Boca za mlijeko od plemenitog čelika duže čuva hladno mlijeko. Dobra se mliječna pjena može pripremiti samo s hladnim mlijekom (< 10°C).



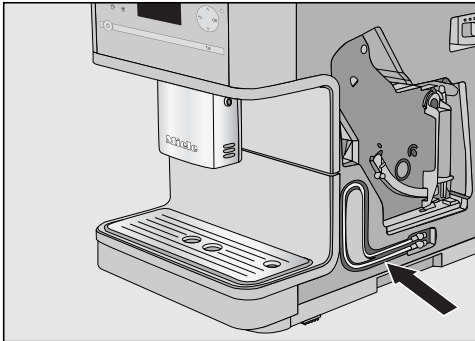
- Usisnu cjevčicu od plemenitog čelika utaknite iznutra u poklopac. Pazite da je zakošen završetak usmjeren prema dolje.
- Bocu za mlijeko napunite mlijekom maksimalno 2 cm ispod ruba. Bocu za mlijeko zatvorite poklopcem.
- Cjevčicu za mlijeko priključite odozgo u poklopac. Pazite na to da priključni dio sjedne na svoje mjesto.

Priprema napitaka od kave

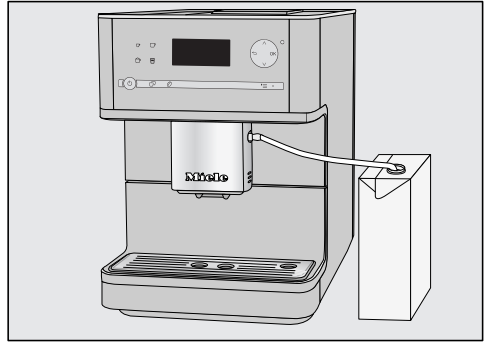


- Bocu za mlijeko postavite pored aparata za kavu. Cjevčicu za mlijeko priključite na središnji izlaz za istjecanje.

Korištenje mlijeka iz tetrapaka ili ostalih prodajnih ambalaža



Cjevčicu za mlijeko može se koristiti za mlijeko iz tetrapaka ili ostalih ambalaža za mlijeko nalazi se iza vrata aparata.



- Postavite cjevčicu za mlijeko u prihvat središnjeg izlaza.
- Posudu s dovoljno mlijeka postavite pokraj aparata za kavu.
- Cjevčicu za mlijeko stavite u posudu. Pazite da je cjevčica za mlijeko potopljena dovoljno duboko u mlijeko.

Priprema napitaka s mlijekom

- Stavite odgovarajuću šalicu ispod središnjeg izlaza.
 - Odaberite napitak:
 - cappuccino ☐
 - latte macchiato ■
 - u Ostali programi: caffè latte, vruće mlijeko, mliječna pjena
- Napitak se priprema.

Stupanj finoće mljevenja kave

Ako je kava samljevena odgovarajućim stupnjem finoće, kava ili espresso ravnomjerno teku u šalicu i nastaje fina krema.

Idealna krema je boje lješnjaka.

Podešeni stupanj mljevenja djelotvoran je za sve napitke od kave.

Slijedeće karakteristike uputiti će Vas da se stupanj finoće mljevenja mora promijeniti.

Stupanj finoće mljevenja postavljen je **pregrubo** kad

- espresso ili kava jako brzo teče u šalicu,
- je krema jako svijetla i rijetka.

Smanjite stupanj mljevenja kako bi zrna kave bila sitnije mljevena.

Stupanj finoće mljevenja postavljen je na **prefino** kad

- espresso ili kava teče samo u kapljicama u šalicu,
- je krema tamno smeđa.

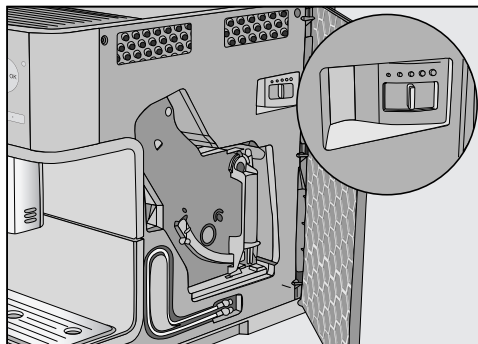
Povećajte stupanj mljevenja kako bi zrna kave bila krupnije mljevena.

Kako ne biste oštetili mlinac za kavu pazite na sljedeće:

Stupanj finoće mljevenja podešavajte uvijek samo za jedan stupanj.

Ponovno meljite zrna kave kako biste stupanj finoće mljevenja postepeno dalje podešavali.

- Otvorite vrata uređaja.



- Ručicu za podešavanje finoće mljevenja pomaknite najviše za jedan stupanj ulijevo (sitno mljevenje) ili udesno (krupno mljevenje).
- Zatvorite vrata uređaja.

Otvaranjem vrata uređaja resetira se interni brojač za pražnjenje podloška za sakupljanje tekućine i spremnika za talog.

- Ispraznite podložak za sakupljanje tekućine i posudu za talog.
- Pripremite napitak.

Nakon toga možete ponovno podešavati stupanj finoće mljevenja.

Promijenjeni stupanj finoće mljevenja kave djelotvoran je tek nakon druge pripreme kave.

Količina mljevene kave, temperatura oparivanja i oparivanje.

Individualno možete odrediti količinu mljevene kave, temperaturu oparivanja i oparivanje za svaki napitak od kave. Za to prvo odaberite napitak u izborniku Parametri \mathcal{O} te potom možete prilagoditi parametre napitaka.

- Dodirnite \mathcal{O} .
- Odaberite napitak i dodirnite tipku OK.

Za ovaj se napitak prikazuju se aktualne postavke vezane za količinu mljevene kave, temperaturu oparivanja i "oparivanje".

- Odaberite količina mljevene kave, Temperatura oparivanja i Oparivanje.
- Odaberite željene postavke i pritisnite tipku OK.

Postavka je pohranjena.

Količina mljevene kave

Aparat za kavu može samljeti i opariti 6-14 g kave u zrnju po šalicu. Što se više mljevene kave opari to je napitak od kave jači.

Po slijedećim ćete karakteristikama opaziti da li je potrebno promijeniti količinu mljevene kave:

Količina mljevene kave je **premala** kad

- espresso ili kava jako brzo teče u šalicu,
- krema je jako svijetla i rijetka,
- espresso ili kava imaju slab okus.

Povećajte količinu mljevene kave kako biste oparili više kave.

Količina mljevene kave je **prevelika** kad

- espresso ili kava teče samo u kapljicama u šalicu,
- krema je tamnosmeđa.
- espresso ili kava imaju gorak okus.

Smanjite količinu mljevene kave kako biste oparili manje kave.

Savjet: Ako Vam je napitak od kave prejak ili gorak, probajte neku drugu sortu kave.

Temperatura oparivanja

Idealna temperatura oparivanja ovisi o

- korištenoj vrsti kave,
- o tome pripremate li espresso ili kavu, te
- o lokalnom tlaku zraka.

Ako je aparat za kavu postavljen u planinama, npr. iznad 2000 metara nadmorske visine, potrebno je podesiti manju temperaturu oparivanja. Kod manjeg tlaka zraka voda kuha već na nižim temperaturama.

Savjet: Ne podnosi svaka kava visoke temperature. Neke sorte reagiraju tako osjetljivo, da se poremeti količina i okus kave.

Oparivanje mljevene kave

Ako je uključena funkcija oparivanja, kava se nakon mljevenja najprije miješa s malo vruće vode. Nakon kratkog vremena ostala količina vode se propušta kroz mljevenu kavu. Na taj se način bolje otpušta aroma kave.

Možete podesiti kratko ili dugo oparivanje ili isključiti funkciju. Tvornički je uključeno "Oparivanje".

Količina napitka

Okus napitka od kave osim o vrsti kave bitno ovisi i o količini vode.

Tako količinu vode možete prilagoditi svim napitcima od kave, a vruću vodu veličini Vaše šalice te istu uskladiti s korištenom vrstom kave.

I za specijalitete od kave s mlijekom, uz količine espressa i kave, možete prilagoditi i udio mlijeka i mliječne pjene. Osim toga možete odrediti veličine porcija za vruće mlijeko i mliječnu pjenu.

Za svaki napitak možete programirati maksimalnu moguću količinu. Kad je postignuta maksimalna moguća količina, priprema se prekida. Potom se pohranjuje maksimalna moguća količina za taj napitak.


Ako se tokom pripreme isprazni spremnik za vodu, aparat za kavu prekida programiranje količine. Količina napitka se **ne** pohranjuje.

Postoje dvije mogućnosti za pokretanje programiranja količine:





- tipkom za napitak, kada pripremate napitak od kave, ili
- kada pozovete Količina napitka u izborniku Parametri \emptyset .

Izmijenjena količina napitka uvijek se pohranjuje u aktualnom profilu. Naziv aktualnog profila prikazan je lijevo gore na zaslonu.

Prekid programiranja količine

- Ponovo dodirnite tipku za pripremu napitka ili senzorsku tipku  za napitke iz Ostali programi.

Promjena količine napitka kod pripreme napitaka

Količinu napitka espressa , kave , cappuccina  i latte macchiato  možete prilagoditi i pohraniti izravno tijekom pripreme.

- Stavite šalicu ispod središnjeg izlaza.
- Dodirnite senzorsku tipku za željeni napitak dok se na zaslonu ne prikaže Izmjena.

Željeni se napitak priprema i na zaslonu se prikazuje Pohraniti.

- Kada je šalica puna onoliko koliko želite, dodirnite tipku OK.


Ako želite promijeniti količinu napitka za specijalitet od kave s mlijekom, tijekom pripreme se jedan za drugim pohranjuju sastojci napitka.

- Ako količina pojedinog sastojka odgovara Vašem ukusu, dodirnite tipku OK.

Od sada će se za ovaj napitak pripremati programirani sastav i količina napitka.

Izmjena količine napitka u izborniku Parametri .


Samo kroz izbornik "Parametri" možete promijeniti količinu napitka za **dugu kavu, caffè latte, vruće mlijeko i mliječnu pjenu.**

- Stavite odgovarajuću šalicu ispod središnjeg izlaza.
- Dodirnite .
- Odaberite željeni napitak.
- Odaberite Količina napitka i dodirnite **OK**.

Od sada je postupak isti kao i kod programiranja količine kod pripreme napitka.

Promjena količine napitka za različite profile

Za svaki profil možete individualno prilagoditi količinu pojedinog napitka.

- Dodirnite tipku .
- Odaberite izbornik.

Naziv aktualnog izbornika prikazan je gore lijevo na zaslonu.

Sada možete, kako je prethodno opisano, individualno prilagoditi količinu napitka.

Profili

Ako aparat za kavu koristite s drugim osobama te imate različite ukuse i želje, uz Miele profil možete podesiti i individualne profile.

U svakom profilu možete individualno podesiti postavke za napitke od kave (količinu napitka, količinu mljevene kave, temperaturu oparivanja i oparivanje).

Naziv aktualnog izbornika prikazan je gore lijevo na zaslonu.

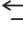

Pozivanje profila

- Dodirnite .

Sada možete izraditi profil.

Ako ste već uz Miele profil odredili dodatni profil, imate sljedeće mogućnosti:



- **Izbor profila** među profilima koji su već izrađeni.
- **Izmjena naziva**, ako želite promijeniti naziv pojedinog profila.
- **Brisanje profila**, ako želite izbrisati profil.
- **Prebacivanje profila**, kako biste odredili da li da se aparat za kavu uvijek automatski vraća na Miele standardni profil ili da se zadrži posljednje odabrani profil.

Savjet: Kada dodirnete  ili , vraćate se u glavni izbornik.

Izrada profila


- Pomoću strelica   odaberite Izrada profila i potvrdite s **OK**.

Na zaslonu se prikazuju slova koja možete odabrati strelicom. Strelicom također možete odabrati brojeve, te velika ili mala slova.

- Dodirnite strelicu   kako biste odabrali znak. Dodirnite tipku **OK**.

Znak se pojavljuje u gornjem retku.


- Ponovite postupak sve dok se željeni naziv ne prikaže u gornjem retku na zaslonu.

Savjet: Tipkom  možete brisati posljednji uneseni znak.

Kad ste upisali naziv profila i isti želite pohraniti,

- pomoću strelice   označite kvačicu  i dodirnite **OK**.

Ako svoj unos ne želite pohraniti

- dodirnite  sve dok se ne izbrišu svi znakovi i na zaslonu se ne prikaže prethodni izbornik.

Posljednje izrađeni profil odabran je kao aktualan profil.

Izbor profila

Ovaj je odabir moguć samo ako je već uz Miele standardni profil izrađen još neki profil.

- Pomoću strelica \wedge \vee odaberite Odabirati profil i dodirnite tipku *OK*.
- Pomoću strelica \wedge \vee odaberite profil i dodirnite tipku *OK*.

Naziv aktualnog izbornika prikazan je gore lijevo na zaslonu.

Promjena naziva

Ovaj je odabir moguć samo ako je već uz Miele standardni profil izrađen još neki profil.

- Pomoću strelica \wedge \vee odaberite Izmjena naziva i potvrdite s *OK*.
- Sada postupite kao i kod izrade profila:
 - Za brisanje znaka odaberite \leftarrow ,
 - za unos novog znaka označite dotični znak i potvrdite s *OK*,
 - za pohranu izmijenjenog naziva odaberite \checkmark i pohranite s *OK*.

Brisanje profila

Ovaj je odabir moguć samo ako je već uz Miele standardni profil izrađen još neki profil.

- Pomoću strelica \wedge \vee odaberite Brisanje profila i potvrdite s *OK*.
- Odaberite profil koji želite obrisati.
- Pritisnite tipku *OK*.

Iza naziva će se pojaviti kvačica \checkmark , a nakon kratkog vremena korisnički profil se briše.

Prebacivanje profila

Aparat za kavu možete podesiti tako da se nakon svakog pripremljenog napitka automatski vraća na Miele profil, da je prilikom uključivanja uvijek aktivan Miele profil ili da se zadrži posljednji podešeni profil.

- Odaberite Promijeniti profil i dodirnite tipku *OK*.

Sada imate sljedeće mogućnosti:

- Ručno: Odabran profil ostaje sve dok ne odaberete neki drugi profil.
- Nakon pripreme: Nakon svake pripreme napitka aparat će automatski odabrati Miele profil.
- Prilikom uključivanja: Aparat će nakon svakog uključivanja automatski odabrati Miele profil, neovisno o tome koji je profil bio odabran prije njegovog posljednjeg isključivanja.
- Odaberite željenu opciju i pritisnite *OK*.

Postavke

Pozivanje izbornika "Postavke"

- Dodirnite tipku '≡.

Sada možete provjeriti ili promijeniti postavke.

Po kvačici ćete prepoznati ✓ iza pojedinog unosa koja je postavka trenutno aktivirana.

Dodirom na ↩ doći ćete na prvu sljedeću stavku izbornika. Dodirom na '≡ ponovno ćete doći na Izbor napitka.



Promjena i pohrana postavki

- Dodirnite tipku '≡.
- Pomoću strelica ^∨ odaberite postavku, koju želite promijeniti. Dodirnite tipku OK.
- Dodirujte tipku sa strelicom ^∨ sve dok se ne označi željena opcija. Dodirnite tipku OK.

Postavka je pohranjena.

Pregled mogućih postavki

Tvorničke postavke za pojedinu točku izbornika označene su s *.

Stavka izbornika	Moguće postavke
Jezik 	deutsch*, ostali jezici Zemlja
Dnevno vrijeme	Format prikaza sata – 12 h / 24 h* Podešavanje
Tajmer	Podešavanje : Uključenje u / Isključenje nakon (00:30)* / Isključenje u Uključiti : Uključenje u (Da / Ne*) / Isključenje u (Da / Ne*)
Eco način rada	Uključen* / Isključen
Osvjetljenje	Podešavanje svjetline
Info	Broj napitaka – Ukupni broj priprema / Espresso / Kava / Duga kava / Cappuccino / Latte macchiato / Caffè Latte / Mliječna pjena / Vruće mlijeko / Vruća voda Broj priprema do uklanjanja kamenca: Broj priprema do čišćenja komore:
Blokada uključivanja uređaja 	Uključen / Isključen*
Tvrdoća vode	Meka 1 Srednje tvrda 2 Tvrda 3* Jako tvrda 4


Postavke

Stavka izbornika	Moguće postavke
Svjetlina zaslona	Podešavanje svjetline
Glasnoća	Signalni tonovi Ton tipki
Grijanje šalice	Uključen / Isključen*
Prodajno mjesto	Prezentacija (Uključen / Isključen*)
Tvornička postavka	Ne resetirati Resetiranje

Funkcije osvjetljenja, grijanja šalice i glasnoća raspoložive su samo za CM6350.

Jezik

Možete odabrati svoj jezik i svoju državu za sve tekstove koji se prikazuju na zaslonu.

Savjet: Ako ste slučajno odabrali pogrešan jezik, stavku izbornika "Jezik" možete ponovno pronaći pomoću simbola .

Dnevno vrijeme

Možete podesiti format sata i vrijeme.

Format prikaza sata

Možete odabrati:

- prikaz od 24 sata (24 h)
- prikaz od 12 sati (12 h)

Podešavanje

Pomoću strelica \wedge \vee podešavate sate i minute.

Tajmer

Možete birati između sljedećih funkcija tajmera:

Aparat za kavu

- se uključuje u određeno vrijeme, npr. ujutro za doručak (Uključenje u),
- se isključuje u određeno vrijeme (Isključenje u),
- se isključuje nakon određenog vremena, ukoliko se ne dodirne niti jedna tipka (Isključenje nakon).

Za Uključenje u i Isključenje u mora biti **aktiviran tajmer**.

Uključenje u određeno vrijeme

Ako je aktivirana blokada uključivanja aparata za kavu se **ne** uključuje u zadano vrijeme.

Pomoću strelica \wedge \vee podešavate sate i minute.

Ako je aparat za kavu **tri puta** uključen pomoću tajmer funkcije Uključenje u, a niste pripremili napitak, uređaj se više ne uključuje automatski. Tako se aparat kod dužeg izbjivanja, npr. za vrijeme godišnjeg odmora, ne uključuje svakodnevno.

Programirana vremena ostaju pohranjena i aktiviraju se pri sljedećem ručnom uključivanju.

Postavke

Isključenje u

Pomoću strelica $\wedge \vee$ podešavate sate i minute.

Ako duže izbivate programirana vremena ostaju pohranjena i aktivirati će se prilikom prvog idućeg ručnog uključivanja (pogledajte poglavlje "Uključenje u").

Isključenje nakon

Ako niste pritisnuli niti jednu tipku ili niste pripremili napitak, aparat će se isključiti nakon 30 minuta, kako bi se uštedjela energija.

Prethodnu postavku možete promijeniti sa strelicama $\vee \wedge$ te odabrati vrijeme između 15 minuta i 9 sati.

Uključivanje i isključivanje tajmera

Ako je aktivirana blokada uključivanja ne može se uključiti tajmer funkcija Uključenje u.

- Odaberite funkciju tajmera.

Odabrana funkcija tajmera označena je s .

- Dodirnite tipku sa strelicom \vee toliko puta dok se ne prikaže Preuzeti. Dodirnite tipku OK.

Eco način rada

Eco način rada je modus uštede energije.

Kada je uključen eco način rada, aparat za kavu se zagrijava prije pripreme napitka. Priprema traje nešto duže.

Kada je Eco način rada isključen troši se znatno više energije. Aparat za kavu se zagrijava kod prve pripreme napitka nakon uključivanja. Uređaj potom ostaje zagrijan te se napitci mogu pripremati uz samo malo čekanja.

Na zaslonu se prikazuje poruka za promijenjenu potrošnju energije.

Osvjetljenje

(CM6350)

Pomoću tipki sa strelicama $\wedge \vee$ izmijenite jačinu svjetlosti.

Ako niste pritisnuli niti jednu tipku ili se ne provodi program održavanja, osvjetljenje će se isključiti nakon oko 7 minuta, kako bi se uštedjela energija.

Savjet: Kako biste isključili osvjetljenje dodirnite tipku sa strelicom \vee sve dok niti jedan segment više nije ispunjen i pojavi se poruka Isključeno.

Info (Prikaz informacija)

U stavci izbornika Info možete vidjeti broj pripremljenih porcija pojedinog napitka.

Uz to možete vidjeti je li moguće pripremiti više od 50 napitaka do slijedećeg uklanjanja kamenca ili sljedećeg uklanjanja masnoća iz komore (Broj priprema do).

Savjet: Da biste ponovno došli do prethodnog prikaza na zaslonu dodirnite *OK*.

Blokiranje aparata za kavu (blokada uključivanja)

Aparat za kavu možete blokirati kako se neovlaštene osobe, npr. djeca, ne bi služile uređajem.

Aktivacija i deaktiviranje blokade uključivanja

Ako je aktivirana blokada uključivanja aparat za kavu se **ne** uključuje u zadanu vrijeme. Postavke tajmera se deaktiviraju Uključenje u.

Privremena deaktivacija blokade uključivanja

Dok se na zaslonu prikazuje poruka Za otključavanje pritisnite tipku *OK* 6 sekundi,

■ tipku *OK* dodirnite 6 sekundi.

Čim isključite aparat za kavu, uređaj je ponovno blokiran.

Postavke

Tvrdoća vode

Informacije o čvrstoći vode naći ćete u poglavlju "Prva uporaba".

Svjetlina zaslona

Pomoću tipki sa strelicama \wedge \vee promijenite svjetlinu zaslona.

Glasnoća

(CM6350)

Glasnoću zvučnih signala i ton tipki možete podesiti pomoću tipki sa strelicama \wedge \vee .

Savjet: Kako biste isključili tonove do-
dirnite tipku sa strelicom \vee sve dok niti
jedan segment više nije ispunjen i pojavi
se poruka Isključeno.

Grijač šalice

(CM6350)

Informacije o grijaču šalice pronaći ćete
u poglavlju "Grijač šalice".

Tvornička postavka

Postavke aparata za kavu možete vratiti
u početno stanje.

Ne poništava se broj napitaka i status
aparata (broj priprema do uklanjanja ka-
menca, ... čišćenje komore).

Postavke početnog stanja naći ćete u
"Pregledu mogućih postavki".


Slijedeće postavke **ne** mogu se vratiti
u početno stanje:

- Jezik
- Dnevno vrijeme

Prezentacija (prodajno mjesto)

Za uporabu u kućanstvu ta funkcija Vam nije potrebna.

Aparat za kavu se u trgovinama ili na sajmovima može predstaviti pomoću funkcije Prodajno mjesto. Uređaj je pritom osvjetljen, ali ne mogu se pripremati napitci niti se vršiti druge akcije.

Kada je prezentacija aktivirana aparat za kavu ne možete isključiti pritiskom na tipku za uključivanje/isključivanje .

Čišćenje i održavanje

 Aparat za kavu redovito čistite kako biste spriječili stvaranje kamenca.

Pregled intervala čišćenja

Preporučeni interval čišćenja	Što moram čistiti / održavati?
Svakodnevno (na kraju dana)	Spremnik za vodu
	Spremnik za talog kave
	Podložak za sakupljanje tekućine i lim za sakupljanje tekućine
	Boca za mljeko, od plemenitog čelika
1 x tjedno (češće kod jakih zaprljanja)	Središnji izlaz za istjecanje s integriranim nastavkom cappuccinatore
	Komora
	Unutrašnjost (ispod komore)
	Kućište (osobito važno odmah nakon uklanjanja kamenca)
1 x mjesečno	Spremnik kave u zrnju i otvor za mljevenu kavu.
Nakon upozorenja	Mliječni vodovi
	Čišćenje komore (pomoću tableta za čišćenje)
	Uklanjanje kamenca

Ručno pranje ili pranje u perilici posuđa


Dijelovi u nastavku čiste se **isključivo** ručno:


- Poklopac središnjeg izlaza od plemenitog čelika
- Komora
- Poklopac spremnika za vodu
- Poklopac spremnika za kavu
- Boca za mlijeko, od plemenitog čelika
- Donja maska

Neki dijelovi aparata za kavu mogu se prati u perilici za posuđe. Ako takve dijelove često perete u perilici, mogu se obojiti od ostataka namirnica, kao primjerice rajčica, ili im se zaštitni sloj može oštetiti.

Sljedeći dijelovi **mogu se prati u perilici za posuđe**:

- Podložak za sakupljanje tekućine i poklopac
- Lim za sakupljanje tekućine
- Spremnik za talog kave
- Spremnik za vodu
- Središnji izlaz (bez poklopca od plemenitog čelika)

 Opasnost od opekline o vruće dijelove ili vrućim tekućinama!
Neka se aparat za kavu ohladi prije no što ga čistite.
Pazite jer voda u limu za sakupljanje vode može biti jako vruća.

 Ne koristite parni čistač. Para može uzrokovati kratki spoj.

Redovito čišćenje aparata je iznimno bitno jer ostaci kave mogu brzo na sebe nakupiti plijesan. Ostaci mlijeka mogu se ukiseliti i začepiti cjevčice za mlijeko.

Čišćenje i održavanje

Sve površine su osjetljive na ogrebotine. Staklene površine mogu i pucati zbog ogrebotina. Sve površine mogu promijeniti boju ili se promijeniti ako dođu u dodir s neprikladnim sredstvima za čišćenje. Površine koje su eventualno poprskane prilikom uklanjanja kamenca odmah obrišite!

Kako biste izbjegli oštećivanje površina, za čišćenje nemojte upotrebljavati

- sredstva za čišćenje koja sadrže sodu, amonijak, kiseline ili klor,
- sredstva za čišćenje koja sadrže otapala,
- sredstva za uklanjanje kamenca,
- sredstva za čišćenje nehrđajućeg čelika,
- sredstva za čišćenje perilica za posuđe,
- sredstva za čišćenje stakla,
- sredstvo za čišćenje pećnice,
- sredstva za ribanje kao što su prašak, pasta i kamen za čišćenje,
- grube spužvice za ribanje, npr. spužvice i četke za čišćenje lonaca ili korištene spužvice s ostacima sredstva za ribanje,
- gumice za uklanjanje prljavštine,
- oštre metalne strugalice.

Podložak za sakupljanje tekućine i posuda za talog kave

Podložak za sakupljanje tekućine i posudu za talog kave čistite **svaki dan**, kako biste izbjegli stvaranje mirisa i plijesni.

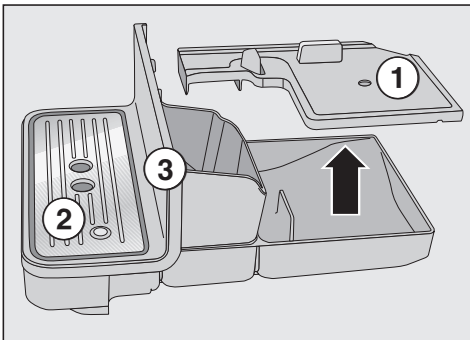
Posuda za talog kave nalazi se u podlošku za sakupljanje vode. U posudi za talog kave nalazi često ostaje mala količina vode od ispiranja.

Aparat za kavu putem zaslona javlja kad su podložak za sakupljanje tekućine i/ili posuda za talog kave pune i kada se moraju isprazniti. Najkasnije tada ispraznite podložak za sakupljanje tekućine i posudu za talog kave.

Opasnost od opekлина!

Ako ste upravo isprali aparat za kavu, pričekajte neko vrijeme prije no što iz uređaja uzmete podložak za sakupljanje tekućine. Voda za ispiranje će iscuriti.

- Središnji izlaz gurnite sasvim prema gore.



- Podložak za sakupljanje vode s posudom za talog kave pažljivo povucite iz aparata za kavu. Skinite poklopac ①.

- Ispraznite podložak za sakupljanje tekućine i posudu za talog.
- Uklonite lim za sakupljanje tekućine ② i donju masku ③.
- Očistite sve dijelove.

Donju masku očistite isključivo ručno s toplom vodom i malo sredstva za pranje.

Svi ostali dijelovi mogu se prati u perilici posuđa.

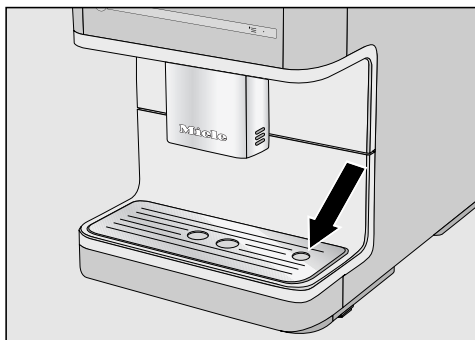
- Očistite prostor uređaja ispod podloška za sakupljanje tekućine.
- Ponovno sastavite sve dijelove i gurnite podložak za sakupljanje tekućine u aparat za kavu.

Pazite na to da podložak za sakupljanje tekućine gurnete do ruba u uređaj.

Čišćenje i održavanje

Lim za sakupljanje tekućine

- Uklonite posudu za skupljanje vode.
- Lim za sakupljanje tekućine operite u perilici posuđa ili ručno s toplom vodom i malo sredstva za pranje posuđa.
- Osušite lim za sakupljanje tekućine.

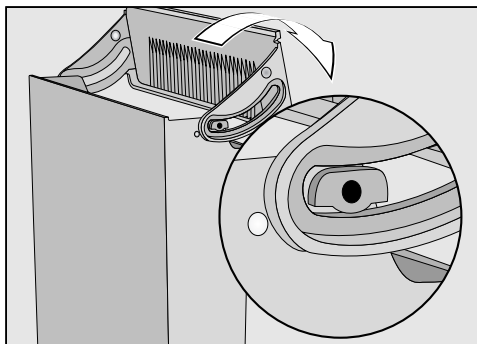


- Ponovno umetnite lim za sakupljanje tekućine. Pripazite da je lim za sakupljanje tekućine pravilno umetnut (vidi sliku).

Spremnik za vodu

Očistite poklopac spremnika za vodu **ručno** s toplom vodom i malo sredstva za pranje posuđa.

- Pritisnite desno na poklopac.
- Povucite spremnik za vodu na poklopcu prema gore.

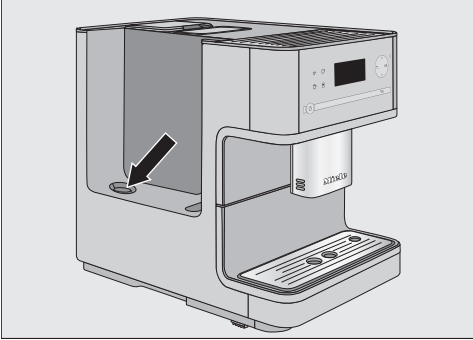


- Uklonite poklopac spremnika za vodu i očistite ga ručno.
- Spremnik za vodu operite u perilici posuđa ili ručno s toplom vodom i malo sredstva za pranje posuđa. Osušite spremnik za vodu.
- Temeljito očistite i osušite površinu za odlaganje na aparatu za kavu, prije svega udubine.
- Ponovno sastavite spremnik za vodu.

Ventil, dno spremnika za vodu i površinu za odlaganje na aparatu za kavu održavajte čistim. Samo ćete tako moći ispravno uložiti spremnik za vodu.

Sito od plemenitog čelika na ventilu za dovod vode

Sito od plemenitog čelika na ventilu za dovod vode nalazi se u otvoru za spremnik vode.



Male čestice mogu se nataložiti na gustom situ. Stoga jednom mjesečno provjerite je li se na situ od plemenitog čelika nakupila prljavština.

- Izvadite spremnik za vodu.

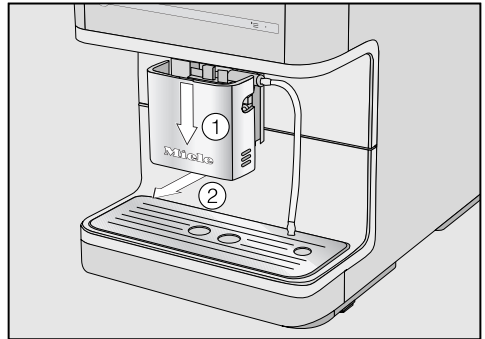
Sito od plemenitog čelika čistite isključivo vodom **bez** sredstva za pranje, kako time ne biste utjecali na okus napitaka.

- Provjerite je li sito od plemenitog čelika zaprljano i po potrebi ga očistite primjerice vlažnim štapićem za uši.
- Ponovo umetnite spremnik za vodu.

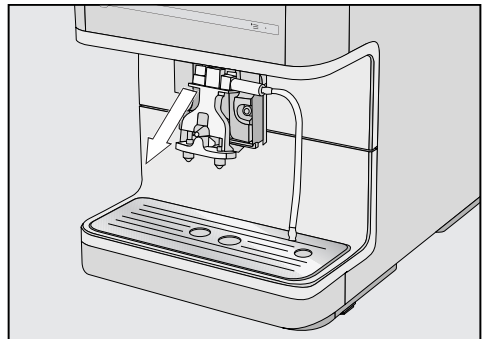
Središnji izlaz za istjecanje s integriranim nastavkom cappuccinatore

Poklopac središnjeg izlaza od nehrđajućeg čelika očistite **isključivo** ručno toplom vodom i sa malo sredstva za pranje.

Svi ostali dijelovi mogu se prati u perilici posuđa.

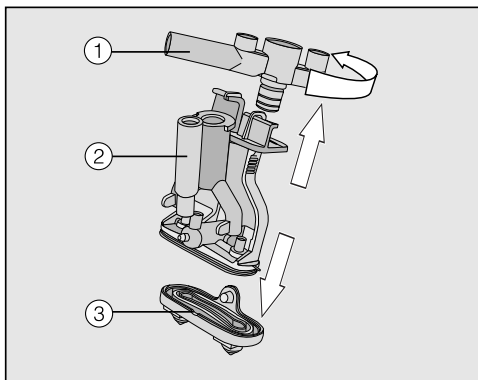


- Središnji izlaz gurnite sasvim prema dolje a i skinite poklopac od plemenitog čelika prema naprijed.

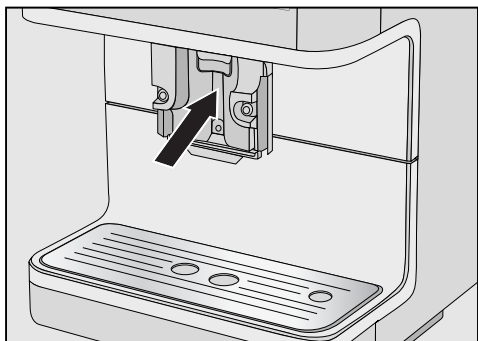


- Povucite nastavak središnjeg izlaza gdje izlazi tekućina, prema naprijed.

Čišćenje i održavanje



- Okrenite gornji dio ① s prihvatom za mliječne vodove i povucite. Povucite također i Y komad ②. Oslobodite otvore za istjecanje kave ③.
- Temeljito očistite sve dijelove.



- Površinu središnjeg izlaza očistite vlažnom spužvastom krpom.

Ako je mliječni vod začepljen, očistite ga pod tekućom vodom pomoću priložene četkice za čišćenje:

- Četkicu za čišćenje gurnite u mliječni vod. Pomičite četku naprijed - natrag sve dok u cjevčicama više nema ostataka mlijeka.
- Dio za istjecanje ponovno sastavite.
- Gurnite dio za istjecanje u središnji izlaz. Snažno pritisnite dok se otvori za istjecanje ne spoji dolje s rubom.
- Ponovno postavite poklopac od plemenitog čelika i po potrebi postavite mliječni vod.

Boca za mlijeko, od plemenitog čelika

(CM6350)


Bocu za mlijeko morate rastaviti i oprati svaki dan.

- Sve dijelove operite **isključivo ručno** toplom vodom s malo sredstva za pranje posuđa. Po potrebi upotrijebite priloženu četkicu za čišćenje kako biste uklonili ostatke mlijeka iz mliječnog voda.
- Sve dijelove pažljivo isperite pod tekućom vodom.

Ostaci sredstva za pranje mogu utjecati na okus mlijeka i kvalitetu mliječne pjene.

- Osušite sve dijelove.
- Ponovo sastavite bocu za mlijeko.

Mliječni vodovi

 Pazite da pažljivo i redovito čistite dijelove koji provode mlijeko. Mlijeko sadrži klice, koje se umnožavaju uslijed neadekvatnog čišćenja. Zaprljani uređaj može ugroziti zdravlje.

Mliječni vod aparata za kavu potrebno je očistiti barem jednom tjedno. Na zaslonu se prikazuje obavijest za čišćenjem mliječnih vodova.

- Poruku potvrdite tipkom **OK**.


Kada poruku Čišćenje mliječnih vodova potvrdite s **OK**, interni brojač za intervale održavanja vraća se na početak. Ponovno Vas se **neće** na to podsjećati.

Postoje dvije mogućnosti čišćenja mliječnog voda:

- Središnji izlaz s integriranim cappuccinatorem možete skinuti, rastaviti i oprati u perilici posuđa ili ručno s toplom vodom malo sredstva za pranje posuđa (pogledajte "Središnji izlaz s integriranim nastavkom cappuccinatore").
- Ili sustav za mlijeko možete očistiti s programom za njegu Čišćenje mliječnih vodova i sredstvom za čišćenje mliječnih vodova (pogledajte "Programi za održavanje" – "Čišćenje mliječnih vodova").

Čišćenje i održavanje

Spremnik kave u zrnju i otvor za mljevenu kavu

 Opasnost od ozljeda na mlincu za kavu!

Prije čišćenja spremnika za kavu u zrnju izvucite utikač kako biste aparat za kavu odvojili od električne mreže.

Zrna kave sadrže masnoće, koje se talože na stjenkama spremnika za kavu i mogu na taj način spriječiti dotok zrna. Redovito čistite spremnik kave u zrnju koristeći vlažnu krpu.

Savjet: Spremnik kave u zrnju i otvor mljevene kave usisajte usisavačem, kako biste uklonili ostatke kave.

- Otvorite spremnik kave u zrnju.
- Ispraznite preostala zrna kave.
- Spremnik kave u zrnju očistite suhim, mekim ručnikom.

Spremnik kave u zrnju možete ponovno napuniti kavom.

Po potrebni očistite otvor za mljevenu kavu:

- Otvorite poklopac za mljevenu kavu i uklonite preostalu mljevenu kavu.

Kućište

Odmah očistite nečistoće na kućištu. Površine se mogu obojiti ili promijeniti ako nečistoće duže djeluju na njih. Pazite da voda ne dospije iza zaslona.

Sve su površine osjetljive na ogrebotine i mogu promijeniti boju ako dođu u dodir s neprikladnim sredstvima za čišćenje.

Površine koje su eventualno poprskane tijekom uklanjanja kamenca odmah obrišite!

- Isključite aparat za kavu.
- Prednju stranu uređaja očistite čistom spužvastom krpom, sredstvom za ručno pranje posuđa i toplom vodom. Na kraju osušite mekom krpom.

Savjet: Za čišćenje kućišta uređaja možete upotrijebiti i Miele krpnu od mikrovlakana.


Programi za održavanje

Postoje sljedeći programi:

- Ispiranje uređaja
- Ispiranje mliječnih vodova
- Čišćenje mliječnih vodova
- Čišćenje komore
- Uklanjanje kamenca

Provedite dotični program za održavanje, kad se za to prikaže poruka na zaslonu. Ostale informacije naći ćete na sljedećim stranicama.

Pozivanje izbornika "Održavanje"


- Dodirnite tipku .
- Pomoću tipke sa strelicama \wedge odaberite Održavanje. Dodirnite tipku OK.

Sada možete odabrati program za njegu.

Ispiranje uređaja

Vodove aparata za kavu za vodu i kavu možete oprati i ručno.

Kada se pripremi napitak od kave, aparat za kavu se ispiri i prilikom isključivanja. Tako se uklanjaju eventualni ostaci kave.

- Dodirnite .
- Odaberite Održavanje i dodirnite OK.
- Odaberite Ispiranje uređaja i dodirnite OK.

Cjevčice se ispiru.


Možete biti upućeni na to da postavite cjevčicu za mlijeko u lim za sakupljanje tekućine.

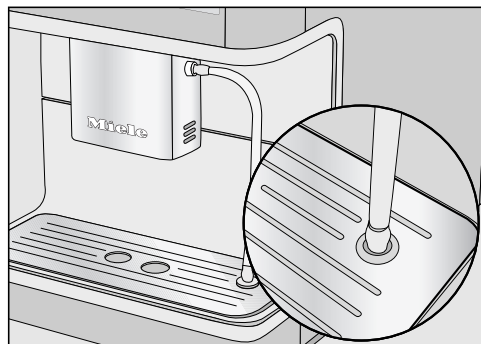
Čišćenje i održavanje

Ispiranje mliječnih vodova

Mliječni vod može se začepiti ostacima mlijeka. Stoga mliječni vod trebate redovito prati. Nakon pripreme napitka s mlijekom, najkasnije prilikom isključivanja pojavit će se poruka da se mliječni vod postavi u lim za sakupljanje tekućine.

Mliječni vod možete ispirati i ručno.

- Dodirnite .
- Odaberite Održavanje i dodirnite OK.
- Odaberite Ispiranje mliječnih vodova i dodirnite OK.



- Cjevčicu za mlijeko umetnite u desni otvor lima za sakupljanje tekućine, kada se tako od Vas traži.
- Pritisnite tipku OK.

Mliječni vod se ispire.

Čišćenje mliječnih vodova programom za održavanje mliječnih vodova

Za optimalne rezultate čišćenja preporučujemo Miele sredstvo za čišćenje mliječnih vodova. Prašak za čišćenje mliječnih vodova posebno je razvijen za primjenu na aparatima za kavu i sprečava nastanak posljedične štete.

Sredstvo za čišćenje mliječnih vodova možete kupiti u Miele specijaliziranim trgovinama, u Miele servisu ili na shop.miele.hr.

Program za održavanje Čišćenje mliječnih vodova traje oko 15 minuta.

- Dodirnite .
- Odaberite Održavanje i dodirnite OK.

Postupak čišćenja ne može se prekinuti. Postupak se mora u cijelosti provesti.

- Odaberite Čišćenje mliječnih vodova i dodirnite OK.

Postupak započinja.

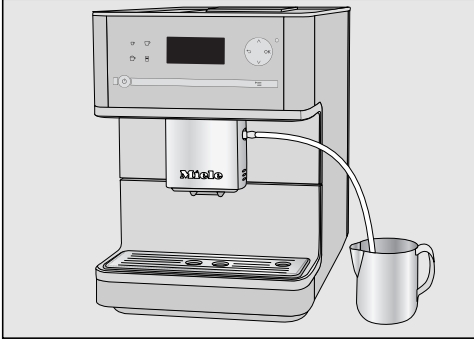
- Slijedite upute na zaslonu.

Na zaslonu se prikazuje Cjevčicu za mlijeko umetnite u sredstvo za čišćenje.

Priprema otopine za čišćenje:

- Otopite prašak za čišćenje u posudi s 200 ml mlake vode. Promiješajte otopinu sa žlicom do trenutka dok se prašak u potpunosti ne otopi.

Čišćenje:



- Postavite posudu pokraj aparata za kavu i uronite cjevčicu u otopinu za čišćenje. Pripazite da je cjevčica dovoljno duboko uronjena u otopinu za čišćenje.
- Pritisnite tipku OK.
- Slijedite daljnje upute na zaslonu.

Nakon ispiranja, postupak čišćenja je završen.

Čišćenje komore i unutrašnjosti aparata

Komora se može začepiti ovisno o udjelu masnoća u korištenoj vrsti kave. Za aromatične kofeinske napitke i besprijekorno funkcioniranje aparata za kavu potrebno je redovito čistiti komoru od masnoća.

Za optimalno čišćenje preporučujemo Miele tablete za čišćenje. Tablete za čišćenje u svrhu uklanjanja masnoće s komore posebno su razvijene za Miele aparate za kavu i sprječavaju posljedice štete.

Tablete za čišćenje možete nabaviti u Miele internet trgovini, Miele servisu te u Miele specijaliziranoj prodavaonici.

Program za njegu "Čišćenje komore" traje oko 15 minuta.

Nakon pripreme 200 napitaka na zaslonu se javlja poruka Očistite komoru i unutrašnjost uređaja.


- Poruku potvrdite dodiranjem na tipku OK.

Poruka se prikazuje u pravilnim razmacima. Kad se pripremi maksimalni mogući broj napitaka, aparat za kavu se blokira.

Aparat za kavu možete isključiti ako tada ne želite vršiti program njege. Napitke možete pripremati tek nakon što je komora očišćena.

Čišćenje i održavanje

Pokretanje "Čišćenja komore"

- Dodirnite .
- Odaberite Održavanje i dodirnite OK.
- Odaberite Čišćenje komore.

Postupak čišćenja ne može se prekinuti. Postupak se mora u cijelosti provesti.

- Pritisnite tipku OK.

Postupak započinje.

- Slijedite upute na zaslonu.

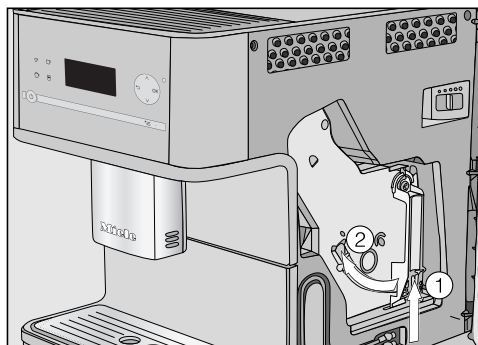
Čišćenje komore i unutrašnjosti aparata

Komoru čistite isključivo **ručno** s toplom vodom **bez sredstva za pranje**. Pokretni dijelovi komore su podmazani. Sredstva za pranje oštećuju komoru.

Komoru jednom tjedno izvadite i očistite pod tekućom vodom, za dobar okus kave i kako biste izbjegli stvaranje klica.

Na zaslonu se prikazuje Komoru za pripremu isperite ručno i očistite unutrašnjost uređaja.

- Otvorite vrata uređaja.



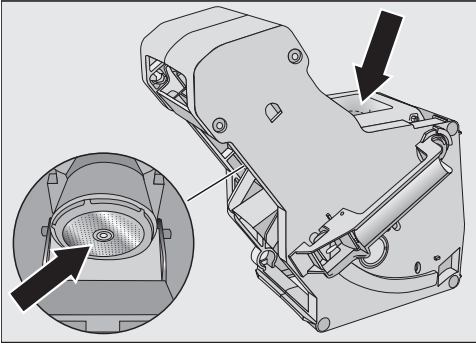
- Pritisnite tipku dolje na dršci komore ①, te pritom okrenite dršku ulijevo ②.
- Komoru pažljivo izvucite iz aparata za kavu.

Ako se komora ne može izvući ili se teško izvlači, nije u osnovnoj poziciji (pogledajte poglavlje "Što učiniti ako...?").

Kada ste komoru izvadili **ne** mijenjajte položaj drške na komori.

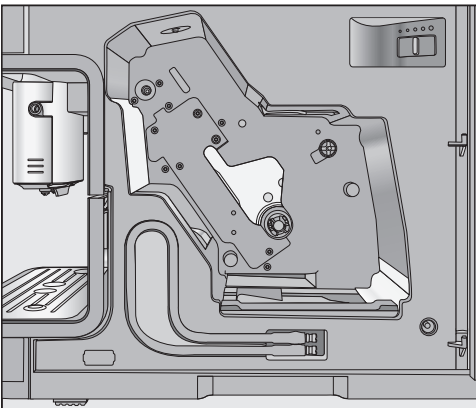
- Komoru očistite **ručno pod tekućom toplom vodom** bez sredstva za pranje.

Čišćenje i održavanje



- Ostatke kave oribajte sa sita (pogledajte strelice).
- Osušite lijevak kako mljevena kava prilikom sljedeće pripreme napitka ne bi ostala slijepljena u lijevku.

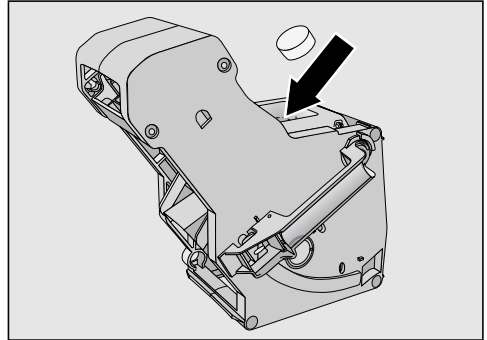
Redovito uklanjajte vlažne ostatke mljevene kave kako biste izbjegli stvaranje plijesni.



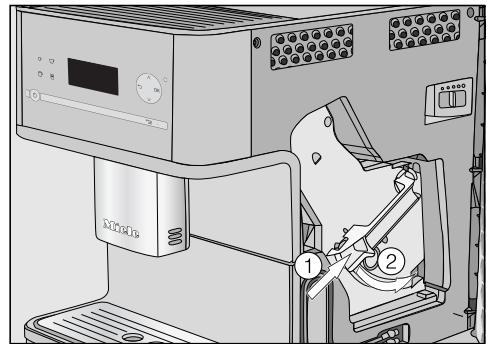
- Očistite unutrašnjost aparata za kavu. Pazite da pažljivo očistite dijelove koji su na slici prikazani svijetlo.

Savjet: Suhe ostatke mljevene kave uklonite pomoću usisavača.

Na zaslonu se prikazuje: Umetnite komoru za pripremu s umetnutom tabletom. Zatvorite vrata.



- Tablet za čišćenje ubacite u komoru (strelica).
- Komoru s tabletom za čišćenje gurnite ravno u aparat za kavu.



- Pritisnite tipku dolje na dršci komore ① te pritom okrenite dršku udesno ②.
- Zatvorite vrata uređaja.
- Slijedite daljnje upute na zaslonu.

Nakon ispiranja, postupak čišćenja je završen.

Čišćenje i održavanje

Čišćenje komore nakon upozorenja na naslonu

Nije moguća priprema napitaka i na zaslonu se prikazuje poruka Čišćenje komore.

Program njege se ne može prekinuti.
Postupak se mora u cijelosti provesti.

■ Pritisnite tipku *OK*.

Pokreće se program za njegu.

Pažnja! Oštećenja na osjetljivim površinama i prirodnim podnim površinama!

Prskanjem, sredstvo za uklanjanje kamenca može dospjeti na okolne površine.

Površine koje su eventualno poprskane tijekom uklanjanja kamenca odmah obrišite.

Uklanjanje kamenca nakon upozorenja na zaslonu


Na zaslonu se prikazuje poruka Uklanjanje kamenca.

Postupak uklanjanja kamenca ne može se prekinuti. Postupak se mora u cijelosti provesti.

- Pritisnite tipku **OK**.

Postupak započinja.

- Slijedite upute na zaslonu.

Kad se na zaslonu prikaže Spremnik za vodu napunite mlakom vodom do oznake , dodajte sredstvo za uklanjanje kamenca i umetnite u uređaj, postupite kako je opisano u nastavku.

Priprema otopine za uklanjanje kamenca

Za optimalno uklanjanje kamenca preporučujemo Miele tablete za uklanjanje kamenca.

Tablete za uklanjanje kamenca posebno su patentirane za Miele aparate za kavu i sprječavaju posljedične štete.

Druga sredstva za uklanjanje kamenca, koja osim limunske kiseline sadrže i druge kiseline i/ili imaju druge neželjene sastojke, kao primjerice kloride, mogu oštetiti proizvod. Osim toga možda se neće ostvariti potrebno djelovanje, jer koncentracija otopine za uklanjanje kamenca nije odgovarajuća.

Tablete za čišćenje kamenca možete nabaviti u Miele internet trgovini, Miele servisu te u Miele specijaliziranoj prodavaonici.

Na aparatu za kavu se tokom korištenja stvara kamenac. Koliko se brzo kamenac stvara ovisi o tvrdoći korištene vode. Ostaci kamenca moraju se redovito uklanjati.

Uređaj Vas vodi kroz postupak uklanjanja kamenca. Na zaslonu se prikazuju različite poruke, npr. tražiti će se da ispraznite podložak za sakupljanje tekućine ili napunite spremnik za vodu.

Uklanjanje kamenca je **obavezno** i traje oko 12 minuta.

Aparat za kavu Vas putem zaslona redovito upozorava kada uređaj morate očistiti od kamenca. Na zaslonu se pojavljuje poruka Broj priprema do uklanjanja kamenca: 50. Prilikom svake pripreme napitka aparat za kavu prikazuje preostali broj priprema do uklanjanja kamenca.

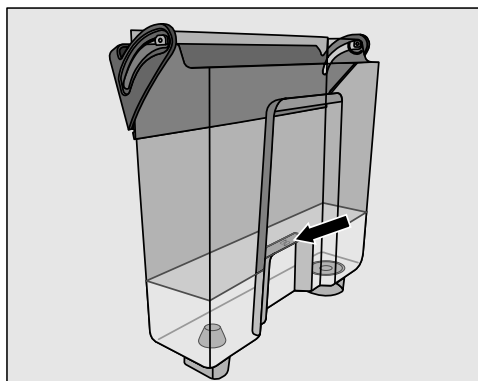
- Poruku potvrdite dodiranjem na tipku **OK**.

Kad je broj preostalih priprema napitaka 0 aparat za kavu se blokira.

Aparat za kavu možete isključiti ako ga tada ne želite očistiti od kamenca. Napitke možete pripremati tek nakon uklanjanja kamenca.

Uklanjanje kamenca

Za postupak uklanjanja kamenca potrebna Vam je **jedna** tableta za uklanjanje kamenca.



- Spremnik za vodu napunite mlakom vodom do oznake \mathcal{S} .
- U vodu ubacite **jednu** tabletu za uklanjanje kamenca.

Pazite na odnos mješavine sredstva za uklanjanje kamenca. Važno je da spremnik za vodu ne napunite s premalo ili previše vode. Postupak uklanjanja kamenca bi se u tom slučaju prijevremeno prekinuo.

Uklanjanje kamenca

- Ponovo umetnite spremnik za vodu.
- Slijedite daljnje upute na zaslonu.


Kad se na zaslonu prikaže Spremnik za vodu isperite i napunite svježom vodom do oznake \mathcal{S} :

- Spremnik za vodu pažljivo isperite čistom vodom. Pazite da u spremniku za vodu **nema** ostataka sredstva za uklanjanje kamenca. Čistu, pitku vodu napunite do oznake \mathcal{S} .

Nakon ispiranja je završen postupak čišćenja. Možete opet pripremati napitke.

Površine koje su eventualno poprskane tijekom uklanjanja kamenca odmah obrišite! Površine se mogu oštetiti.

Pokretanje postupka uklanjanja kamenca bez upozorenja

- Dodirnite .
- Odaberite Održavanje i dodirnite OK.
- Odaberite Uklanjanje kamenca.

Postupak čišćenja kamenca ne može se prekinuti. Postupak se mora u cijelosti provesti.

- Pritisnite tipku OK.

Započinje se postupak čišćenja kamenca.

Većinu smetnji i grešaka, koje se mogu pojaviti u svakodnevnom radu, možete sami ukloniti. Sljedeći pregled smetnji pomoći će Vam otkriti uzrok smetnje i njegovo rješenje. Imajte na umu sljedeće:



Pažnja! Ni u kom slučaju ne otvarajte kućište!
Nestručni popravci mogu predstavljati opasnost za korisnika.
Popravke smije vršiti samo Miele stručno ovlašteno osoblje.



Ako ne možete pronaći ili ukloniti uzrok neke smetnje, obratite se servisu.

Poruke na zaslonu

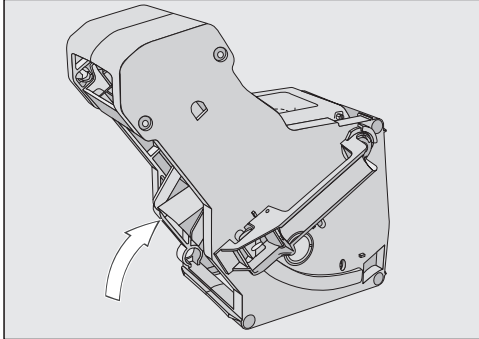
Dojave kvara moraju biti potvrđene s tipkom "OK". To se isto odnosi i kada je kvar uklonjen, budući da se poruka može pojaviti na zaslonu.

Slijedite upute na zaslonu kako biste uklonili "smetnju".

Ako se dojava greške ponovi, obratite se servisu.

Poruka	Uzrok i rješenje
F1, F2, F80, F82	U pitanju je interni kvar. ■ Isključite aparat za kavu tipkom za uključivanje/isključivanje  . Pričekajte oko jedan sat prije nego što uređaj ponovno uključite.
F41, F42, F74, F77, F235, F236	U pitanju je interni kvar. ■ Isključite aparat za kavu tipkom za uključivanje/isključivanje  . Pričekajte oko dvije minute prije nego što ga ponovno uključite.
F10, F17	Ne uzima se voda ili se ne uzima dovoljno vode. ■ Izvadite spremnik za vodu, napunite ga svježom vodom i ponovno ga umetnite. ■ Provjerite sito od plemenitog čelika na ventilu za dovod vode i po potrebi ga očistite (pogledajte "Sito od plemenitog čelika na ventilu za dovod vode").




Što učiniti ako ...?

Poruka	Uzrok i rješenje
<p>F73 ili Provjerite komoru</p>	<p>Komora se ne može staviti u osnovni položaj.</p> <ul style="list-style-type: none">■ Isključite aparat za kavu tipkom za uključivanje/isključivanje ☺.■ Izvadite komoru i očistite ju ručno (pogledajte poglavlje "Vađenje i ručno pranje komore").  <ul style="list-style-type: none">■ Dio na komori koji služi za izlazak kave gurnite u osnovni položaj.■ Ne umetnuti komoru. Zatvorite vrata uređaja i uključite aparat za kavu tipkom uključivanje/isključivanje ☺. <p>Sustav za pokretanje komore se instalira i pomiče komoru u osnovni položaj.</p> <ul style="list-style-type: none">■ Kada se pojavi poruka Umetnite komoru, komoru umetnite u uređaj. Zatvorite vrata uređaja.
<p>Prevelika količina mljevene kave</p>	<p>U otvoru za mljevenu kavu je previše mljevene kave. Ako je u otvor za mljevenu kavu stavljeno više od dvije ravne žlice mljevene kave, komora ne može prešati mljevenu kavu. Ona se prazni u posudu za talog te se na zaslonu prikazuje poruka o greški.</p> <ul style="list-style-type: none">■ Isključite aparat za kavu tipkom za uključivanje/isključivanje ☺.■ Izvadite komoru i očistite ju ručno (pogledajte poglavlje "Vađenje i ručno pranje komore").■ Uklonite mljevenu kavu iz unutrašnjosti aparata za kavu, primjerice pomoću usisavača.■ Dozirajte mljevenu kavu s priloženom žličicom za kavu. U otvor za mljevenu kavu stavite maksimalno dvije porcije mljevene kave.

Neočekivano ponašanje aparata za kavu


Problem	Uzrok i rješenje
Zaslon je taman kada se aparat uključuje pomoću tipke za uključivanje/isključivanje ☹.	Dodir na tipku za uključivanje/isključivanje ☹ nije dovoljan. <ul style="list-style-type: none"> ■ Dodirnite tipku za uključivanje/isključivanje ☹ barem tri sekunde.
	Utikač nije pravilno umetnut u utičnicu. <ul style="list-style-type: none"> ■ Utaknite utikač u utičnicu.
	Isključen je osigurač električne instalacije jer je u kvaru aparat za kavu, glavni napon ili neki drugi uređaj. <ul style="list-style-type: none"> ■ Izvucite utikač aparata za kavu iz utičnice. ■ Pozovite električara ili servis.
CM6350: Uključili ste aparat za kavu, a osvjetljenje se ne pali.	Osvjetljenje je isključeno. <ul style="list-style-type: none"> ■ Uključite osvjetljenje (pogledajte poglavlje "Postavke - Osvjetljenje").
	Osvjetljenje ne radi. <ul style="list-style-type: none"> ■ Nazovite servis.
Aparat za kavu se iznenada isključio.	Isteklo je programirano vrijeme za isključivanje. <ul style="list-style-type: none"> ■ Po potrebi ponovno podesite vrijeme za isključivanje (pogledajte poglavlje "Postavke – Tajmer")
	Utikač nije pravilno umetnut u utičnicu. <ul style="list-style-type: none"> ■ Utaknite utikač u utičnicu.
CM6350: Aparat za kavu je uključen. Osvjetljenje uređaja se iznenada isključilo.	Ako se aparat za kavu određeno vrijeme ne upotrebljava, osvjetljenje se automatski isključuje nakon oko sedam minuta.
Senzorske tipke ne reagiraju. Više ne možete upravljati aparatom za kavu.	U pitanju je interni kvar. <ul style="list-style-type: none"> ■ Prekinite dovod električnog napajanja tako da izvucete utikač aparata za kavu iz utičnice ili isključite osigurač kućne instalacije.

Što učiniti ako ...?

Problem	Uzrok i rješenje
Aparat za kavu se ne uključuje iako je postavka tajmera uključena u aktivna.	<p>Aktivirana je blokada uključivanja.</p> <ul style="list-style-type: none"> ■ Isključite blokadu uključivanja (pogledajte poglavlje "Postavke – Blokiranje aparata za kavu"). <p>Aparat za kavu se nakon automatskog uključivanja tri puta zaredom nije upotrebljavao (način za godišnji odmor).</p> <ul style="list-style-type: none"> ■ Uključite uređaj i pripremite napitak.
Prikaz na zaslonu je loš ili se ne može čitati.	<p>Svjetlina zaslona je prenisko podešena.</p> <ul style="list-style-type: none"> ■ Promijenite postavku (pogledajte poglavlje "Postavke").
Pojavljuje se iako je spremnik pun i umetnut.	<p>Spremnik za vodu nije pravilno postavljen u uređaj.</p> <ul style="list-style-type: none"> ■ Izvadite spremnik za vodu i ponovno ga umetnite. ■ Provjerite sito od plemenitog čelika na ventilu za dovod vode i po potrebi ga očistite (pogledajte "Sito od plemenitog čelika na ventilu za dovod vode"). <p>Kod uklanjanja kamenca spremnik na vodu nije ispravno napunjen i umetnut.</p> <ul style="list-style-type: none"> ■ Spremnik za vodu napunite do oznake  i ponovno započnite postupak uklanjanja kamenca.
Nakon uključivanja pojavljuje se poruka iako je spremnik pun i umetnut. Aparat ne ispire.	<p>Aparat za kavu je pun kamenca.</p> <ul style="list-style-type: none"> ■ Isključite aparat za kavu tipkom za uključivanje/isključivanje . Pričekajte oko jedan sat. ■ Ponovno uključite uređaj. Kad se pojavi poruka Fa za zagrijavanje, dodirnite tipku  i odaberite Uklanjanje kamenca. ■ Aparat za kavu očistiti od kamenca.
Nakon uključivanja pojavljuje se poruka iako je spremnik pun i umetnut. Aparat ne ispire.	<p>To nije smetnja.</p> <p>Vjerojatno nisu ispraznjeni podložak za sakupljanje tekućine i skupljanje taloga kave nakon posljednje pripreme napitka, ili brojač nije ponovno podešen.</p> <ul style="list-style-type: none"> ■ Izvucite podložak za sakupljanje tekućine zajedno s posudom za talog kave i ispraznite ih.
Iz središnjeg izlaza ne izlazi mlijeko niti mliječna pjena.	<p>Mliječni vod je začepljen.</p> <ul style="list-style-type: none"> ■ Središnji izlaz temeljito očistite temeljito četkom, posebno cappuccinatore i mliječni vod.

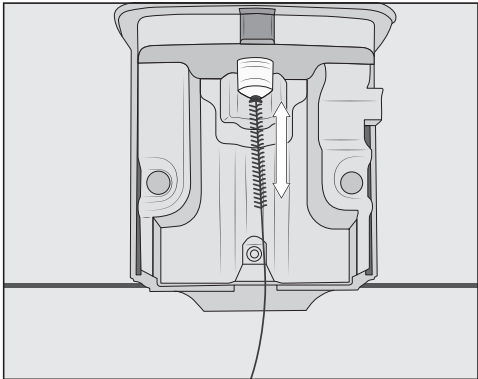
Problem	Uzrok i rješenje
<p>Iako je podložak za sakupljanje tekućine ispražnjen, na zaslonu se pojavljuje Ispraznite podložak za sakupljanje tekućine i za talog kave.</p>	<p>Podložak za sakupljanje tekućine nije pravilno umetnuta u aparat.</p> <ul style="list-style-type: none"> ■ Gurnite posudu za sakupljanje tekućine do kraja u aparat. ■ Pazite da donja maska odgovarajuće sjeda na podložak.
<p>Pojavljuje se Umetnite podložak za sakupljanje tekućine i za talog kave, iako je oboje postavljeno.</p>	<p>Podložak za sakupljanje tekućine nije pravilno umetnut i stoga nije prepoznat.</p> <ul style="list-style-type: none"> ■ Ispraznite podložak za prikupljanje tekućine i posudu za talog kave. Ponovno sastavite sve dijelove i gurnite podložak za sakupljanje tekućine do kraja u aparat za kavu. <p>Vrata uređaja su otvorena.</p> <ul style="list-style-type: none"> ■ Zatvorite vrata uređaja. ■ Po potrebi ispraznite posudu za sakupljanje tekućine i posudu za talog kave. Posudu za sakupljanje tekućine gurnite do ruba u aparat za kavu.
<p>Podložak za sakupljanje tekućine i posuda za kavu su pune ili se prelijevaju iako su podložak za sakupljanje tekućine i posuda za talog ispražnjeni nakon svakog upozorenja na zaslonu.</p>	<p>To nije smetnja.</p> <p>Vjerojatno je podložak za sakupljanje tekućine i posuda za talog kave izvučena ili su otvorena vrata uređaja, bez da su podložak za sakupljanje tekućine i posuda za talog kave ispražnjeni. Kad se izvuče podložak za sakupljanje tekućine ili se otvore vrata resetira se interni brojač za pražnjenje podloška za sakupljanje tekućine i posude za sakupljanje taloga.</p> <ul style="list-style-type: none"> ■ Izvucite podložak za sakupljanje tekućine zajedno s posudom za talog kave i ispraznite ih.
<p>Iako je spremnik kave u zrnu upravo napunjen, javlja se poruka Napunite spremnik kave u zrnu.</p>	<p>Ne radi se o smetnji.</p> <ul style="list-style-type: none"> ■ Poruku potvrdite tipkom <i>OK</i>.
<p>Aparat za kavu prilikom uključivanja ne ispire.</p>	<p>To nije greška.</p> <p>Ako aparat za kavu još ima radnu temperaturu višu od 60°C, ispiranje ne započinje.</p>


Što učiniti ako ...?

Problem	Uzrok i rješenje
<p>Priprema napitaka od kave opetovano se prikida i prikazuje se poruka Napunite spremnik kave u zrnju.</p>	<p>Ne radi se o smetnji. Komora ne prepoznaje mljevenu kavu. Kod nekih se sorta kave može dogoditi da je samljevano premalo kave ili je kava samljevana suviše fino. U takvim slučajevima često je podešen stupanj mljevenja – fino i količina mljevene kave – mala.</p> <ul style="list-style-type: none">■ Poruku potvrdite tipkom OK. <p>Ako Vam je kava prejaka ili ima gorak okus, probajte neku drugu sortu kave.</p> <p>Ako vam se prilikom pripreme svih specijaliteta od kave prikazuje poruke:</p> <ul style="list-style-type: none">■ Namjestite stupanj mljevenja na nešto grublje mljevenje (pogledajte poglavlje "Stupanj finoće mljevenja kave").■ Provjerite postavke za količinu mljevene kave za sve specijalitete od kave (pogledajte poglavlje "Stupanj finoće mljevenja kave"). Po potrebi odaberite veću količinu mljevene kave. <p>Uzmite u obzir i eventualno izmijenjene napitke u "Profilima" .</p> <p>Ako se poruka prikazuje smo kod pripreme odabranih specijaliteta od kave:</p> <ul style="list-style-type: none">■ Provjerite postavke za količinu mljevene kave za dotični specijalitet od kave (pogledajte poglavlje "Stupanj finoće mljevenja kave"). Odaberite veću količinu mljevene kave.■ Po potrebi podesite i stupanj mljevenja na malo grublje mljevenu kavu.
<p>Iznenada se pokrenuo postupak uklanjanja kamenca.</p>	<p>Postupak uklanjanja kamenca ne može se prekinuti kad ste pritisnuli tipku OK. Postupak se mora provesti u potpunosti. Radi se o sigurnosnoj postavci koja osigurava potpuno uklanjanje kamenca iz aparata za kavu. To je iznimno važno za dugi vijek trajanja i dobru funkcionalnost Vašeg aparata za kavu.</p> <ul style="list-style-type: none">■ Uklonite kamenac iz aparata za kavu (pogledajte poglavlje "Uklanjanje kamenca").

Problem	Uzrok i rješenje
Iz središnjeg izlaza ne izlazi napitak od kave. Ili napitak od kave izlazi samo iz jedne sapnice.	<p>Središnji izlaz je začepljen.</p> <ul style="list-style-type: none">■ Isperite vodove za kavu (vidi "Čišćenje i održavanje - ispiranje uređaja"). <p>Ukoliko nakon toga i dalje ne istječe napitak od kave ili ukoliko istječe samo iz jedne strane,</p> <ul style="list-style-type: none">■ rastavite središnji izlaz i temeljito očistite sve dijelove (vidi "Čišćenje i održavanje - središnji izlaz s integriranim cappuccinatorem").■ Pri ponovnom sastavljanju pripazite na ispravnu montažu.
Mlijeko kapa ili teče iz središnjeg izlaza iako ne pripremate mlijeko.	<p>Boca za mlijeko je napunjena mlijekom više od središnjeg izlaza.</p> <ul style="list-style-type: none">■ Središnji izlaz gurnite sasvim prema gore.

Što učiniti ako ...?

Problem	Uzrok i rješenje
<p>Mlijeko prska pri curenju. Tijekom pripreme čuju se piskutavi zvukovi.</p> <p>Iz središnjeg izlaza curi samo vruće mlijeko, iako bi se trebala pripremati mliječna pjena.</p>	<p>Temperatura korištenog mlijeka je previsoka. Dobra se mliječna pjena može pripremiti samo sa hladnom mlijekom (<10°C).</p> <ul style="list-style-type: none">■ Provjerite temperaturu mlijeka. <p>Središnji izlaz s integriranim nastavkom cappuccinatore nije pravilno postavljen i povlači zrak. Ili su sapnice začepljene.</p> <ul style="list-style-type: none">■ Provjerite je li središnji izlaz pravilno sastavljen. Pazite da svi dijelovi čvrsto prijanjaju jedni uz druge.■ Po potrebi očistite središnji izlaz. Sapnice stišćite pod tekućom vodom kako bi prljavština izašla. <p>Začepljena je cjevčica za mlijeko, priključci ili usisno crijevo boce za mlijeko.</p> <ul style="list-style-type: none">■ Dijelove pažljivo očistite četkom. <p>Začepljena je sapnica za paru na središnjem izlazu.</p>  <ul style="list-style-type: none">■ Četkom očistite sapnicu za paru (pogledajte sliku).
<p>Na poklopcu podloška za sakupljanje tekućine i u unutrašnjosti komore našli ste malo mljevene kave.</p>	<p>To nije greška.</p> <p>Pomicanjem komore prilikom oparivanja može ispasti malo mljevene kave. Na količinu utječe i vrsta kave, stupanj mljevenja i količina kave koja se melje. Važno! Redovito čistite unutrašnjost aparata za kavu, kako biste između ostalog izbjegli stvaranje plijesni.</p>

Problem	Uzrok i rješenje
<p>Zaslon je osvjetljen ali aparat za kavu se ne zagrijava i ne priprema napitke.</p> <p>Aparat za kavu ne može se isključiti pritiskom na tipku za uključivanje/isključivanje .</p>	<p>Aktiviran je prezentacijski način rada za prezentaciju aparata za kavu na prodajnom mjestu ili u izložbenom prostoru.</p> <ul style="list-style-type: none">■ Isključite prezentacijski način rada (vidi "Postavke - Prezentacija").

Što učiniti ako ...?

Nezadovoljavajući rezultat

Problem	Uzrok i rješenje
Napitak od kave nije dovoljno vruć.	Šalica nije prethodno zagrijana. Što je šalica manja i deblja to je važnije prethodno je zagrijati. <ul style="list-style-type: none">■ Šalicu prethodno zagrijte, primjerice grijačem za šalice (ovisno o modelu).
	Temperatura oparivanja je prenisko podešena. <ul style="list-style-type: none">■ Povećajte temperaturu oparivanja (pogledajte poglavlje "Temperatura oparivanja").
	Sita komore su začepljena. <ul style="list-style-type: none">■ Izvadite komoru i očistite ju ručno (pogledajte poglavlje "Vađenje i ručno pranje komore").■ Odmastite komoru (pogledajte poglavlje "Čišćenje komore").
Vrijeme zagrijavanja je duže. Količina vode više nije odgovarajuća i aparat za kavu slabije radi. Napitci od kave vrlo sporo teku iz središnjeg izlaza.	Aparat za kavu je pun kamenca. <ul style="list-style-type: none">■ Aparat za kavu očistite od kamenca.
Količina napitka kave ili espressa se promijenila.	To nije greška. Vjerojatno ste dužim pritiskom na senzorsku tipku promijenili količinu napitka. Kada duže dodirujete tipke za napitke za pojedini se napitak pokreće programiranje količine (pogledajte "Količina napitka"). Ako tada ne pohranite količinu napitka, pohranjuje se maksimalna moguća količina za taj napitak.
Konzistencija mliječne pjene nije zadovoljavajuća.	Temperatura mlijeka je previsoka. Dobra se mliječna pjena može pripremiti samo sa hladnim mlijekom (<10°C). <ul style="list-style-type: none">■ Provjerite temperaturu mlijeka u posudi za mlijeko.
	Mliječni vod je začepljen. <ul style="list-style-type: none">■ Očistite središnji izlaz i mliječni vod priloženom četkom.

Problem	Uzrok i rješenje
Kod mljevenja zrna kave čuju se glasniji šumovi nego što je uobičajeno.	Spremnik kave u zrnju se tijekom mljevenja ispraznio. <ul style="list-style-type: none"> ■ Posudu za kavu u zrnju napunite svježom kavom u zrnju.
	Među zrnima kave se možda nalaze kamenčići. <ul style="list-style-type: none"> ■ Odmah isključite aparat za kavu. Nazovite servis.
Napitak od kave prebrzo teče u šalicu.	Stupanj finoće mljevenja postavljen je na pregrubo mljevenje. <ul style="list-style-type: none"> ■ Namjestite stupanj mljevenja na finije mljevenje (pogledajte poglavlje "Stupanj finoće mljevenja kave").
Napitak od kave presporo teče u šalicu.	Stupanj finoće mljevenja postavljen je na prefino mljevenje. <ul style="list-style-type: none"> ■ Namjestite stupanj mljevenja na grublje mljevenje (pogledajte poglavlje "Stupanj finoće mljevenja kave").
Na kavi ili espressu se ne stvara prava krema.	Stupanj finoće mljevenja nije optimalno podešen. <ul style="list-style-type: none"> ■ Namjestite stupanj mljevenja na finije ili grublje mljevenje (pogledajte poglavlje "Stupanj finoće mljevenja kave").
	Temperatura oparivanja je za ovu vrstu kave previsoka. <ul style="list-style-type: none"> ■ Smanjite temperaturu oparivanja (pogledajte poglavlje "Temperatura oparivanja").
	Zrna kave više nisu svježja. <ul style="list-style-type: none"> ■ Spremnik kave u zrnju napunite svježom kavom.

Transportiranje


Ako aparat za kavu ne koristite duže vrijeme i želite ga transportirati na veće udaljenosti, uređaj za to vrijeme trebate pripremiti na sljedeći način:

- Pražnjenje i čišćenje spremnika za kavu
- Pražnjenje i čišćenje spremnika za vodu
- Ispuštanje vode
- Čišćenje podloška za sakupljanje tekućine i posude za talog
- Pakiranje


Ispuštanje vode

Ako ćete aparat za kavu na duže vrijeme pohraniti ili transportirati - posebno kod temperatura ispod nule - prije toga iz njega trebate ispustiti vodu.

Ispuštanje vode znači da se sva voda uklanja iz sistema. Na taj način sprječavate nastanak štete uzrokovane vodom ili ledom.

■ Uključite aparat za kavu tipkom za uključivanje/isključivanje .


■ Dodirnite .

■ Dva puta dodirnite .

Na zaslonu se prikazuje Isprazniti sustav?.

■ Odaberite Da i dodirnite OK.

■ Slijedite upute na zaslonu.

 **Oprez!** Opasnost od opekline na izlazima! Izlazi vruća para.

Isparavanje je završeno kad se na zaslonu prikaže Postupak završen i zaslon se ugasi.

■ Povucite utikač kako biste aparat za kavu isključili iz električne mreže.

■ Očistite podložak za sakupljanje tekućine i posudu za talog.

Sada aparat za kavu možete zapakirati.

Pakiranje

Pakirajte isključivo čist i suh uređaj. Ostaci mljevene kave mogu oštetiti površinu. Osim toga ostaci kave, mlijeka i vode pospješuju stvaranje klica.

Kako biste zapakirali aparat za kavu koristite originalno pakiranje uključujući dijelove od stiropora.

Upute za uporabu priložite u pakiranje. Tako će Vam biti pri ruci kad ponovo budete koristili aparat za kavu.

Servis

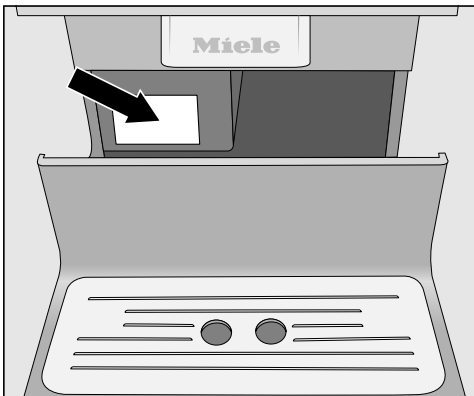
U slučaju problema koje ne možete sami riješiti, molimo kontaktirajte:

- Miele specijaliziranu prodavaonicu
- ili
- Miele servis.

Telefonski broj Miele servisa naći ćete na zadnjoj stranici ovih uputa.

Servisu je potreban **model** i **serijski broj** Vašeg aparata za kavu.

Oba podatka možete pronaći na tipskoj naljepnici:



Trajanje i uvjeti jamstva

Trajanje jamstva je 2 godine.


Ostale informacije naći ćete u priloženim uvjetima jamstva.

Štednja energije

Sljedećim savjetima uštedjet ćete energiju i novac te sačuvati okoliš:

- Aparat za kavu upotrebljavajte u "Eco načinu rada" (tvornički podešeno).
- Ako promijenite tvorničke postavke za "Tajmer", može se povećati potrošnja energije aparata za kavu.

Na zaslonu se prikazuje poruka Ova postavka povećava potrošnju energije.

- Ako ne koristite aparat za kavu uređaj isključite pomoću tipke za uključivanje i isključivanje .
- Postavku tajmera "Isključenje nakon" promijenite na 15 minuta. Aparat za kavu tako se isključuje 15 minuta nakon zadnje pripreme napitka ili dodira na senzorsku tipku.
- Ako šalice grijete samo povremeno, grijanje šalica se isključuje (CM6350). Umjesto toga šalice možete zagrijati vrućom vodom.

Prije priključivanja uređaja obavezno usporedite priključne podatke (napon i frekvencija) s natpisne pločice s onima električne mreže.

Ovi podaci moraju se obavezno podudarati kako ne bi došlo do oštećenja uređaja. U slučaju dvojbe konzultirajte svog električara.

Potrebne podatke o napajanju možete pronaći na identifikacijskoj pločici uređaja. Ukoliko izvadite podložak za sakupljanje tekućine, vidjet ćete identifikacijsku pločicu uređaja.

Uređaj se isporučuje opremljen za priključak na izmjeničnu struju od 50 Hz 220 – 240 V.

Aparat za kavu priključite samo na propisno izvedenu utičnicu. Priključak se vrši samo na električnu instalaciju izvedenu u skladu s VDE 0100.

Osigurač mora imati minimalno 10 A.

Utičnica bi se trebala nalaziti što bliže uređaju i biti lako dostupna.

Aparat za kavu nemojte priključivati na električnu mrežu pomoću višestrukih utičnica ili produžnog kabela. Takav način priključivanja ne jamči potrebnu sigurnost (opasnost od požara).

Aparat za kavu nemojte priključivati na **samostalni pretvarač**. Samostalni pretvarači (inverteri) koriste se kod autonomnog napajanja strujom, kao npr. napajanje solarnom strujom. Vršne vrijednosti napona mogu uzrokovati sigurnosno isključivanje. Elektronika se može oštetiti!

Aparat za kavu ne koristite s tzv. **štednim utikačima**. Oni smanjuju dovod energije uređaju te se uređaj na taj način grije.

Ako je priključni kabel u kvaru, mijenja ga isključivo kvalificirani električar.

Upute za postavljanje

Opasnost od pregrijavanja!

Pazite na dovoljno prozračivanje aparata za kavu.

Uređaj za vrijeme uporabe nemojte prekrivati krpama i sličnim stvarima.

Opasnost od pregrijavanja!

Ako ste aparat za kavu postavili iza vrata ormarića koja se zatvaraju, koristite ga isključivo dok su vrata otvorena.

Ne zatvarajte vrata elementa kuhinje, ukoliko je aparat za kavu u funkciji.

Pridržavajte se slijedećih naputaka za postavljanje:

- Mjesto postavljanja je suho i prozračno.
- Temperatura prostorije na mjestu postavljanja iznosi između +10°C i +38°C.
- Aparat za kavu stoji na vodoravnoj površini. Površina bi trebala biti neosjetljiva na vodu.

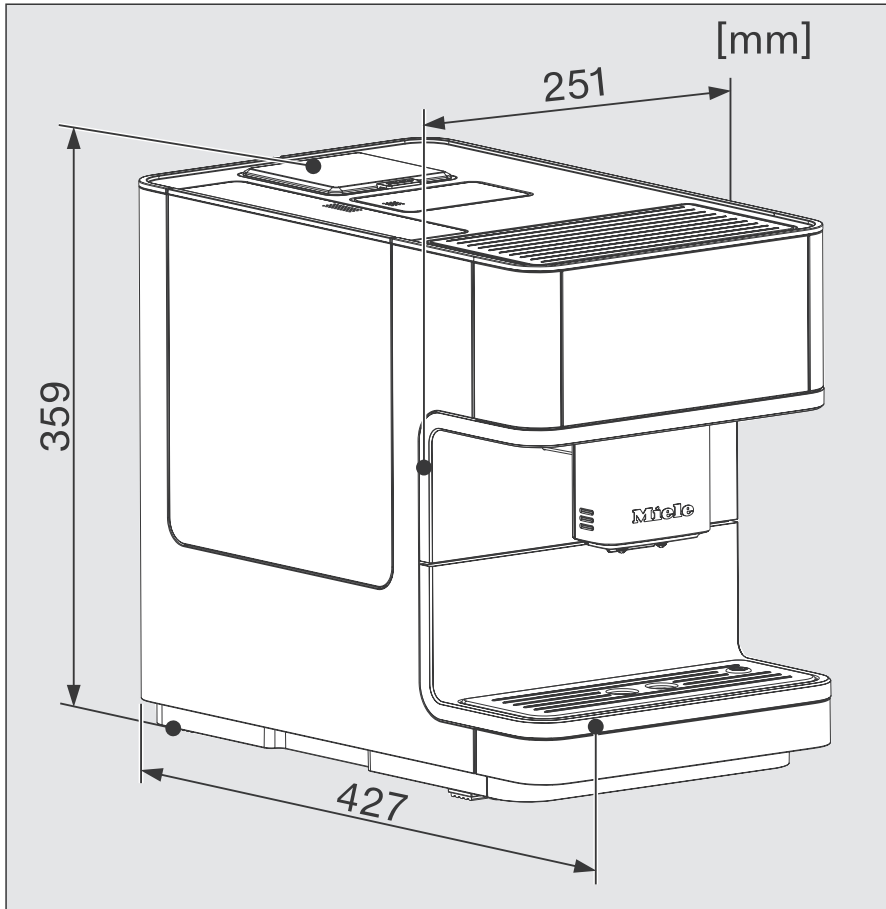
Ako aparat za kavu postavljate u nišu, ista mora imati slijedeće minimalne dimenzije:

Visina	508 mm
Širina	450 mm
Dubina	555 mm

Obratite pažnju na to da prilikom postavljanja: da bi izvadili komoru morate do kraja otvoriti vrata uređaja.

- Aparat za kavu postavite uz prednji rub niše.

Dimenzije uređaja



Tehnički podaci

Potrošnja električne energije u stanju pripravnosti (tvornička postavka):	< 0,5 W
Tlak pumpe:	maks. 15 bara
Protočni grijač vode:	1 termo-blok od plemenitog čelika
Dimenzije uređaja (Š x V x D):	251 x 359 x 427 mm
Neto masa:	9,9 kg
Dužina kabela:	140 cm
Zapremnina spremnika za vodu:	1,8 l
Zapremnina spremnika kave u zrnu:	300 g
Zapremnina boce za mlijeko od plemenitog čelika:	0,5 l
Zapremnina posude za talog kave:	maks. 10 porcija taloga kave
Središnji izlaz:	Podesiv po visini između 80-140 mm
Mlinac:	Stožasti mlinac od plemenitog čelika
Stupanj finoće mljevenja kave:	Podesiv na 5 razina
Porcija kave u prahu:	maks. 12 g



Miele trgovina i servis d.o.o.
Buzinski prilaz 32
10 000 Zagreb
Telefon: 01 6689 000
Faks: 01 6689 090
Servis: 01 6689 010
E-mail: info@miele.hr
www.miele.hr

Izjava o sukladnosti dostupna je na stranici: www.miele.hr

Njemačka
Miele & Cie. KG
Carl-Miele-Straße 29
33332 Gütersloh

CM6150, CM6350



hr-HR

M.-Nr. 10 609 600 / 00