

de - Montageplan für vollintegrierte Geschirrspüler

Bitte beachten Sie diesen Montageplan und lesen Sie unbedingt die Gebrauchsanweisung vor der Aufstellung - Installation - Inbetriebnahme. Dadurch schützen Sie sich und vermeiden Schäden an Ihrem Gerät.

en - Installation drawings for fully integrated dishwashers

To avoid the risk of accidents or damage to the dishwasher please observe this installation sheet and read the operating instruction manual supplied with it before it is installed or used for the first time.

el - Σχεδιάγραμμα τοποθέτησης για πλήρως εντοιχίζόμενα πλυντήρια πιάτων

Λάβετε υπόψη σας αυτό το σχεδιάγραμμα τοποθέτησης και διαβάστε οπωσδήποτε τις οδηγίες χρήσης, πριν από την τοποθέτηση - σύνδεση - αρχική λειτουργία. Έτσι προστατεύετε τον εαυτό σας και αποφεύγετε πιθανές βλάβες στη συσκευή.

hr - Načrt za montažu potpuno integrirane perilice posuda

Prije postavljanja - ugradnje - prve uporabe obavezno pročitajte upute za uporabu i pridržavajte se načrta za montažu. Time ćete zaštititi sebe i izbjeći oštećenja uređaja.

ro - Plan de instalare pentru mașini de spălat vase complet integrate

Pentru a evita riscul de accidentare și avarierea mașinii, vă rugăm să respectați acest plan de instalare și să citiți Instrucțiunile de utilizare înainte de a instala, pune în funcțiune și utiliza mașina pentru prima dată.

sl - Montažni načrt za pomivalni stroj za skrito vgradnjo

Pred namestitvijo in prvo uporabo pomivalnega stroja morate najprej prebrati priložena navodila za uporabo in tako preprečiti poškodbe ljudi in pomivalnega stroja.

sr - Plan za montažu potpuno integrirane mašine za pranje sudova

Molimo Vas pridržavajte se ovog plana ugradnjnih i obavezno pročitajte uputstvo za upotrebu pre nego što mašinu postavite - ugradite - pustite u rad. Na taj način ćete zaštititi sebe i izbjeći štete na Vašem uređaju.

bg - Схема за вграждане на съдомиялна машина за пълно вграждане

Моля, обърнете внимание на този монтажен чертеж и задължително прочетете ръководството за употреба преди поставяне - монтаж - пускане в експлоатация. Така ще се предпазите и ще предотвратите щети.



Gebrauchsanweisung beachten.
See operating instruction manual.
Διαβάστε τις οδηγίες χρήσης.

Pridržavajte se uputa za uporabu.
Consultati Instrucțiunile de utilizare.
Preberite navodila za uporabo.
Pridržavajte se uputstva za upotrebu.
Спазвайте ръководството за употреба.



Beschädigung oder Brandgefahr.
Risk of damage or fire hazard.
Κίνδυνος ζημιάς ή φωτιάς.

Opasnost od oštećenja ili požara.
Pericol de avarie sau de incendiu.
Nevarnost škode ali požara.
Postoji opasnost od oštećenja ili požara.
Повреда или опасност от пожар.



Anschlusswerte beachten.
Check connection data.
Προσοχή στην ισχύ ηλεκτρικής σύνδεσης.

Pridržavajte se priključnih vrijednosti.
Verificati parametri de conectare la rețeaua electrică (tensiune, putere și frecvență).
Provjerite priključne vrijednosti uređaja.
Vodite računa o naponu, opterećenju i frekvenciji.
Проверете данните за електрическата връзка.

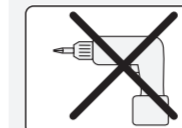


Vor dem Verschieben des Geschirrspülers Füße eindrehen.
Screw the feet in before moving the dishwasher.

Прин метакиньшете то пълнтьрио пїатъво бїдъшете та пїдїа тоу.
Prije pomicanja perilice posuda zavrnite nožice uređaja.

Înainte de deplasarea mașinii, înșurubați complet picioarele.
Noge priviște pred premikanjem pomivalnega stroja!
Pre pomeranja mašine za pranje sudova zavrnite nogice.
Пре помєрєнє на сѣдомїялнєтє мєшїнє нєвїєтє крєкєтє нєвѣтрє.

Pre pomerenja mašine za pranje sudova zavrnite nogice.
Пре помєрєнє на сѣдомїялнєтє мєшїнє нєвїєтє крєкєтє нєвѣтрє.



Keinen Akkuschrauber verwenden, Beschädigungsgefahr.
Do not use a cordless screwdriver, risk of damage.

Μη χρησιμοποιήσετε κατσαβίδι Akku, κίνδυνος ζημιάς.
Nemojte koristiti akumulatorski odvijač, opasnost od oštećenja.

Nu folosiți o șurubelniță cu acumulator, pericol de deteriorare.
Ne uporabljajte akumulatorskega vijaka - nevarnost poškodb.

Ne uporabljajte akumulatorskega vijaka - nevarnost poškodb.
Ne koristiti akumulatorski odvijač, opasnost od oštećenja.

Ne koristiti akumulatorski odvijač, opasnost od oštećenja.
Не използвайте акумулаторен винтоверт - опасност от повреда.



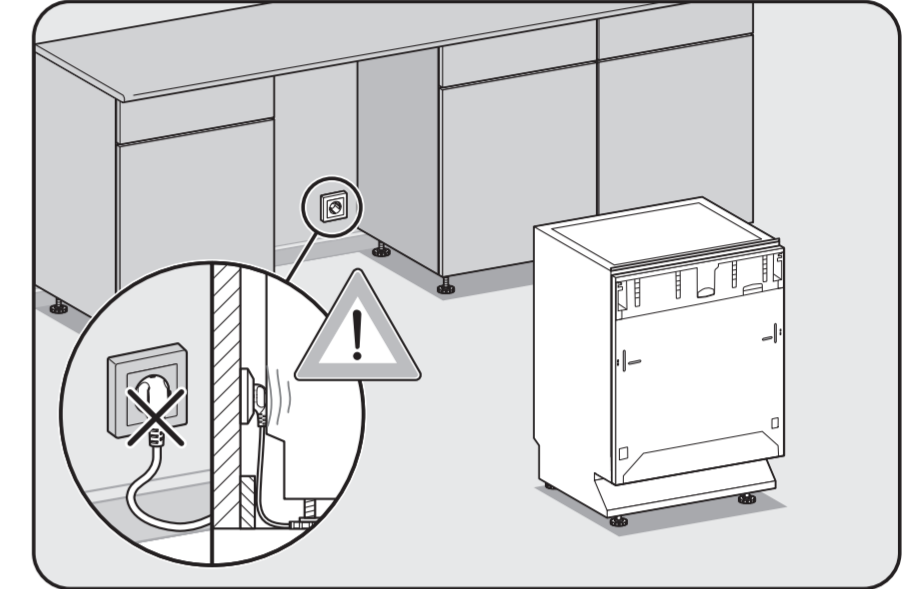
Türfedern nach Montage der Frontplatte unbedingt auf beiden Seiten gleichmäßig einstellen.
The door springs must be set equally on both sides after fitting the front panel to the door.

Μετὰ τὴν τοποθέτῆση τῆς διακοσμῆτικῆς πόρτας, ρυθμίζετε οπωσδήποτε τὰ ελατήρια πόρτας ομοιόμορφα καὶ ἀπὸ τὶς δύο πλευρῆς τῆς.

Nakon montaže prednje ploče, opruge vrata moraju biti ravnomjerno podešene na obje strane.
Arcurile ușii trebuie reglate în mod egal pe ambele părți după montarea panoului frontal al ușii.

Na obeh straneh uravnajte tečaj vrat.
Nakon montaže prednje ploče neophodno je ravnomerno podešiti šarke vrata sa obe strane.

Слєд монтєжє нєдєкѡрєтївєн пєнєл зєдлѣжїтєлнѡ рєгулїрїрїтє пружїнїтє нє вратєтє рєвнѡмєрнѡ от двєтє стєрєнї.



Achtung Schnittgefahr.
Warning: Danger of being cut.

Προσοχή. Κίνδυνος τραυματισμού.

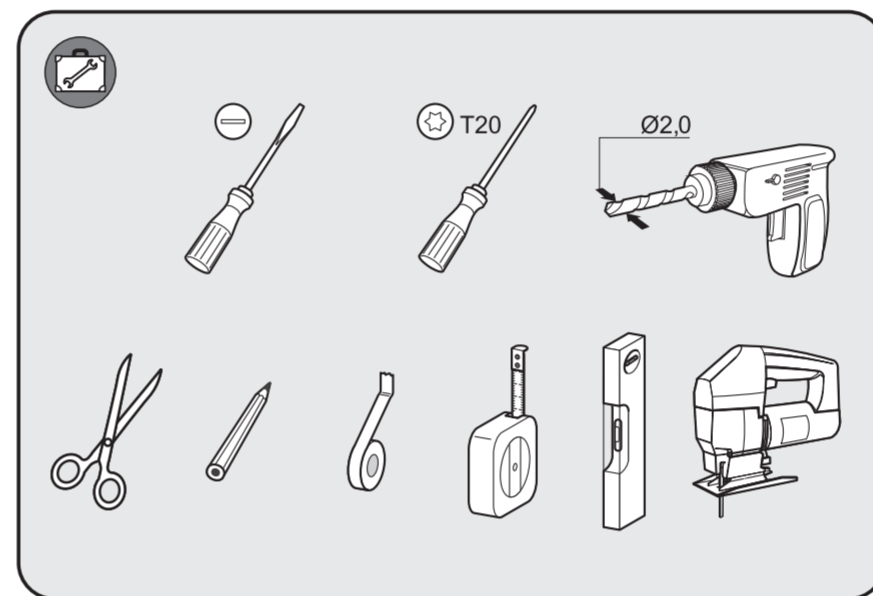
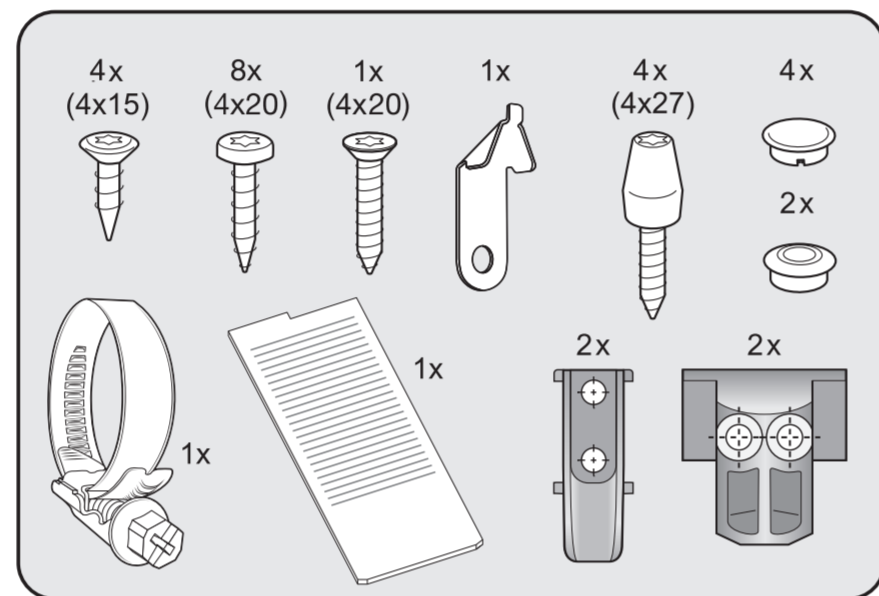
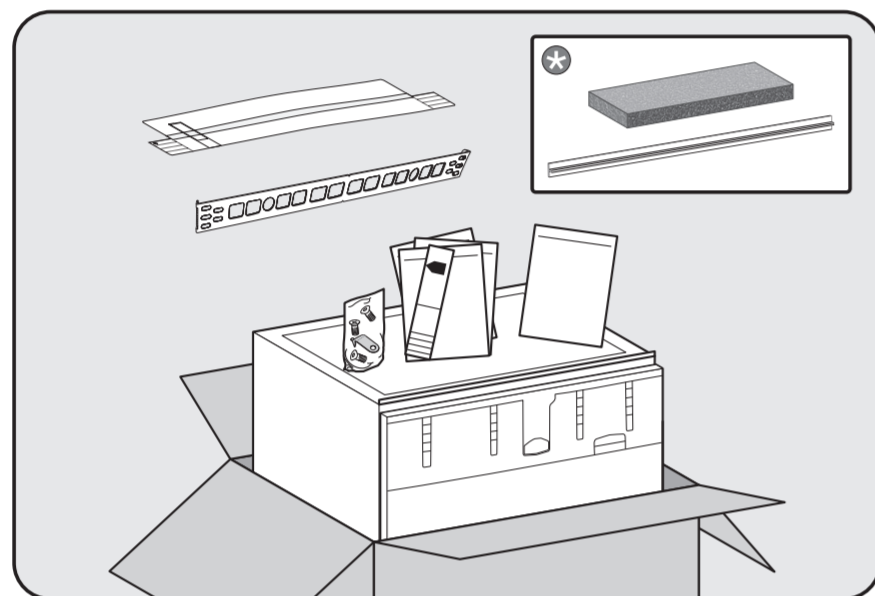
Pažnja: opasnost od posjekotina.

Atenție: Pericol de tăiere.

Pozor: nevarnost uresznj.

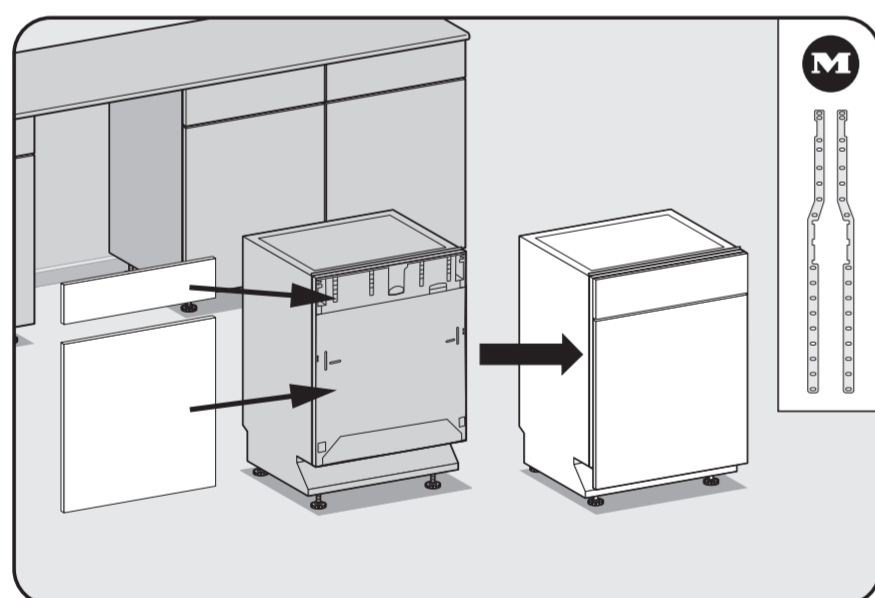
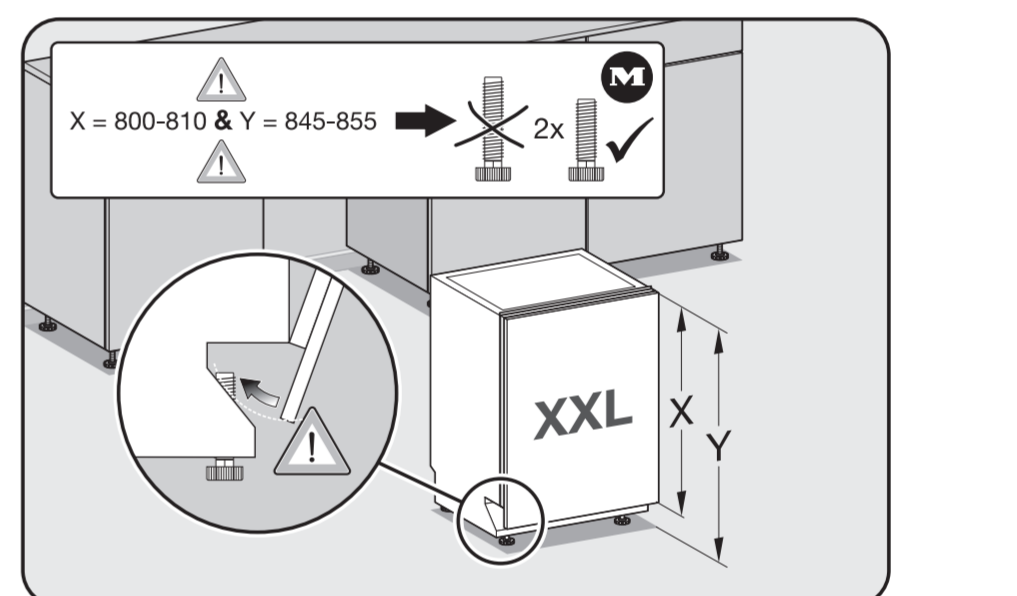
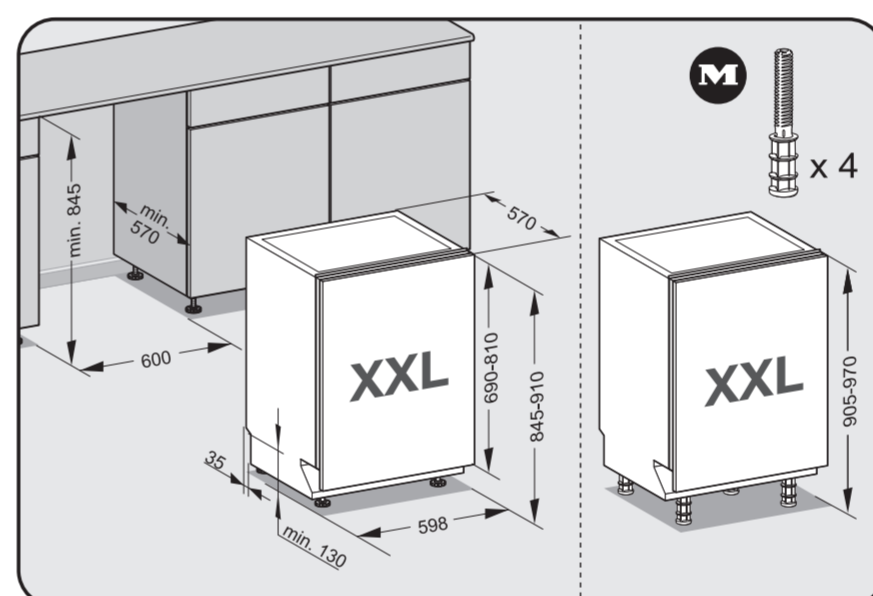
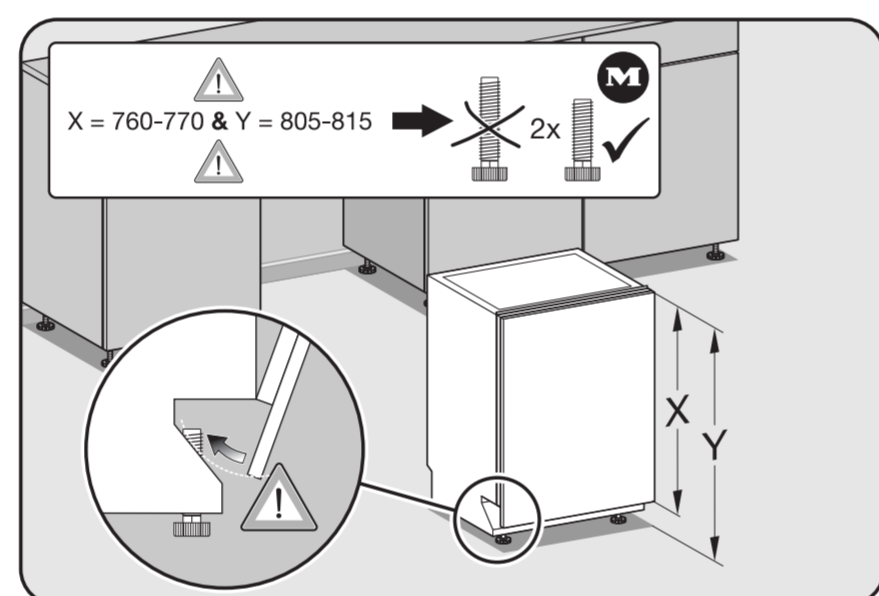
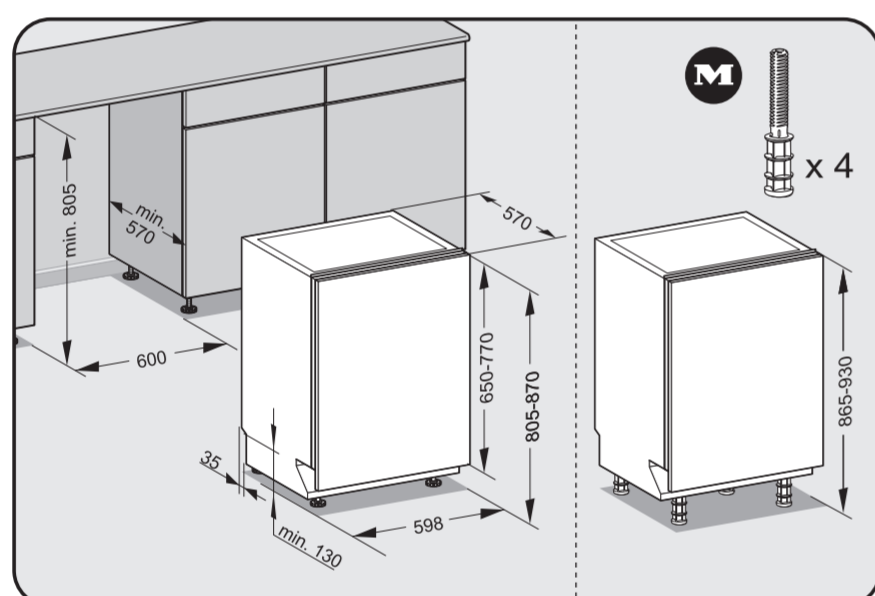
Pažnja: opasnost od posekotina.

Внимание - опасност от нараняване.

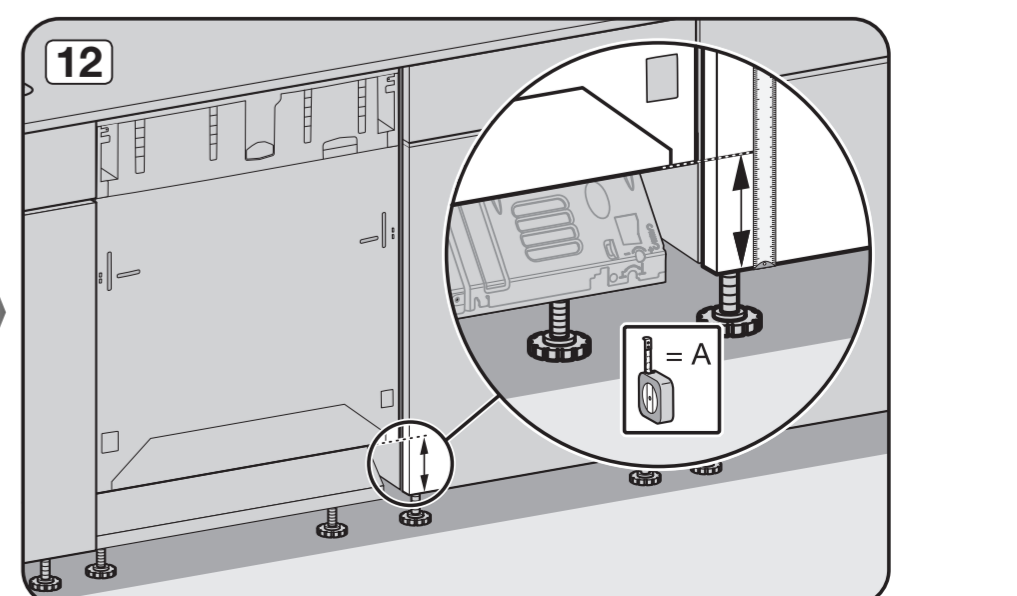
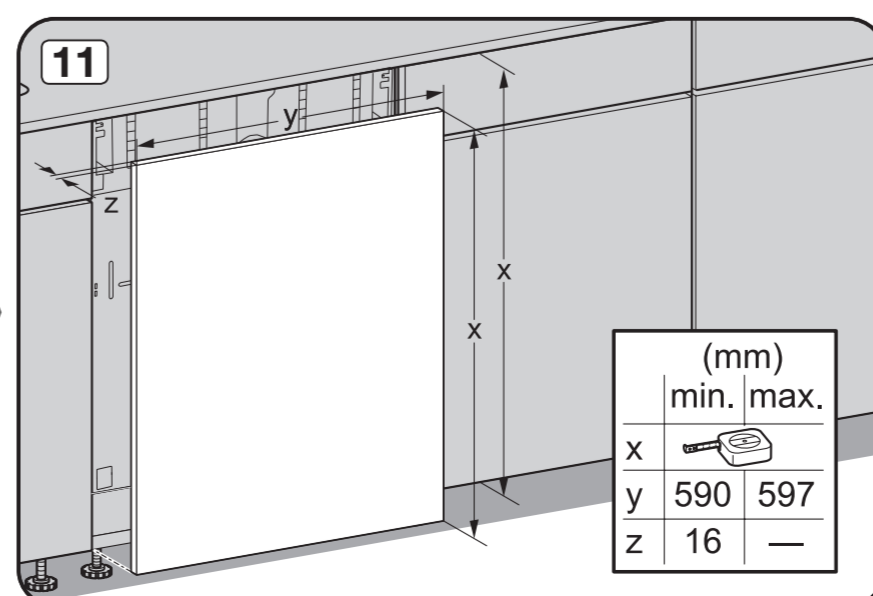
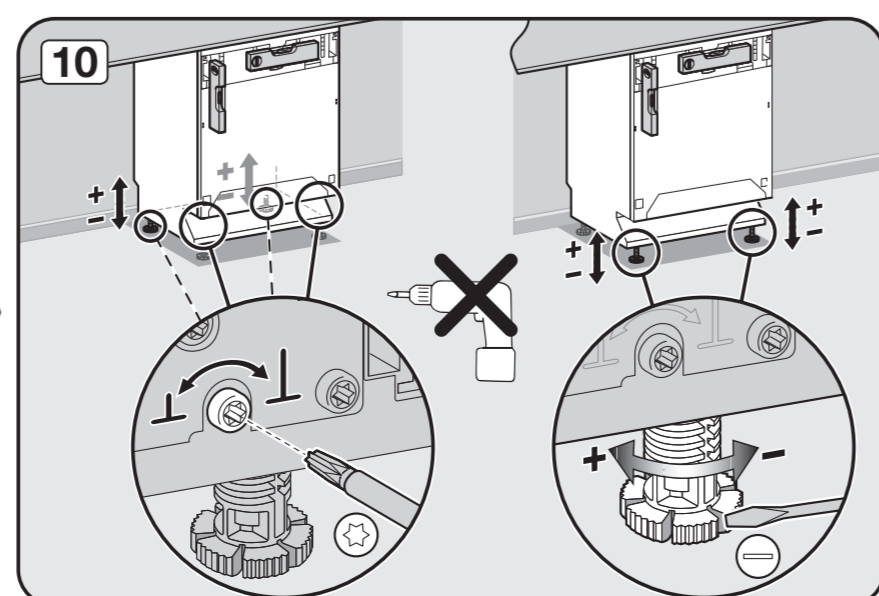
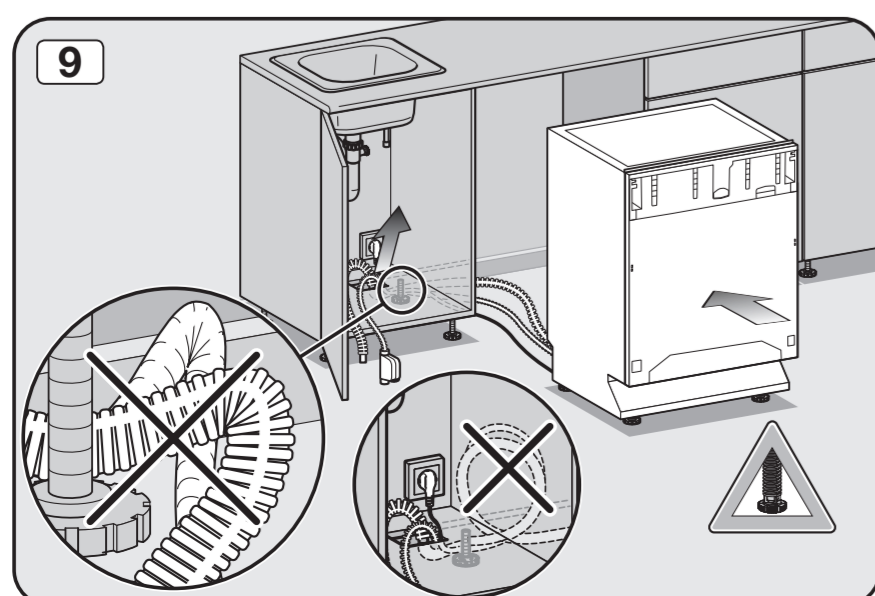
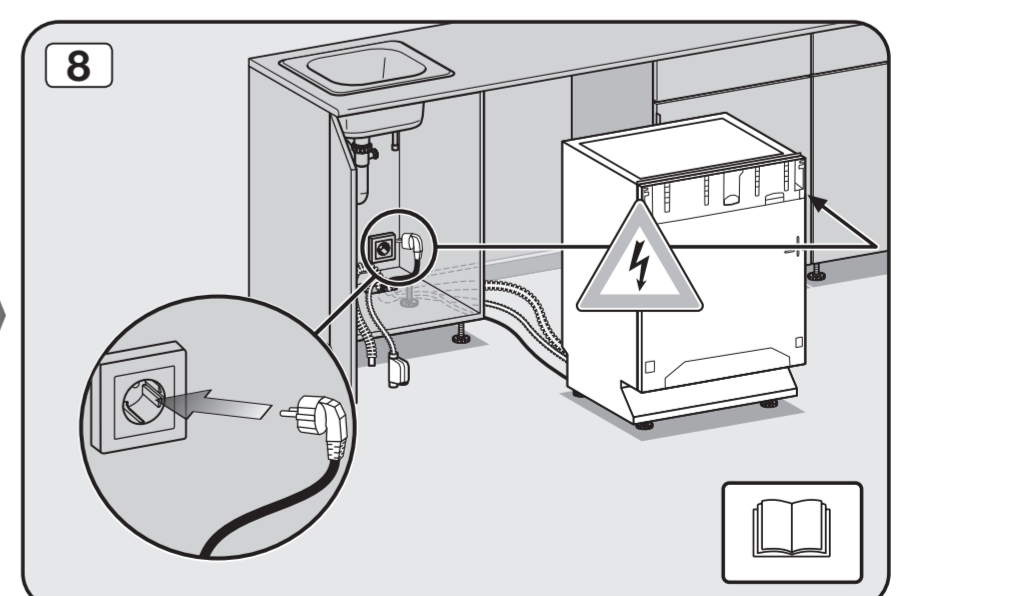
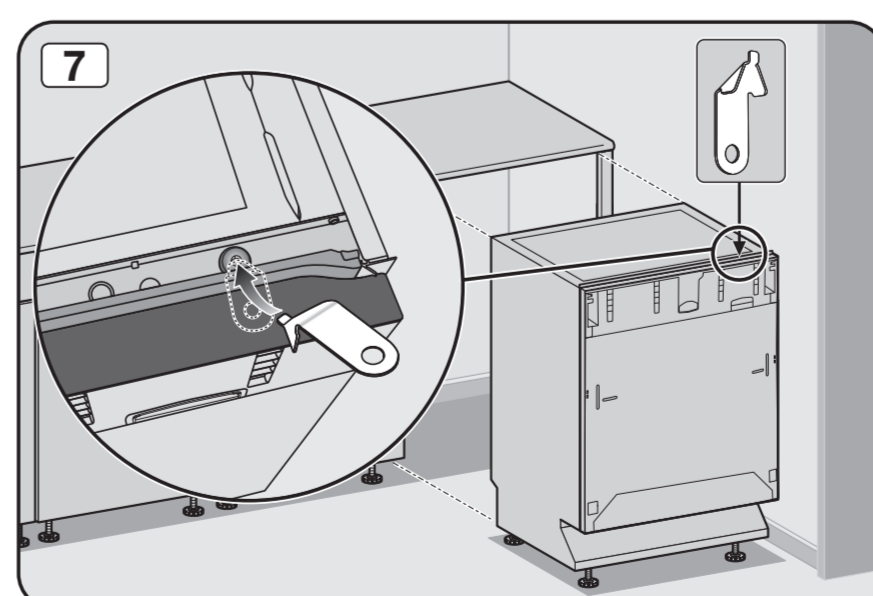
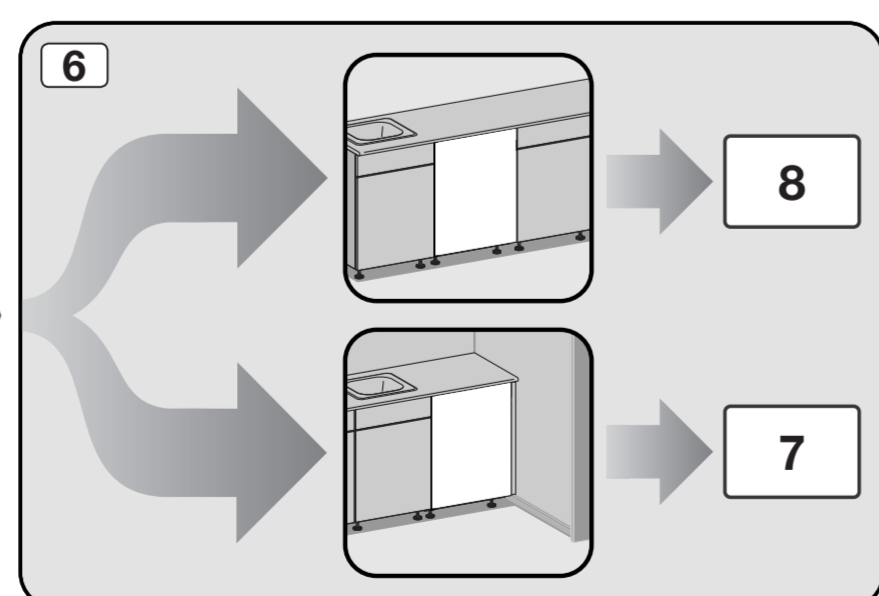
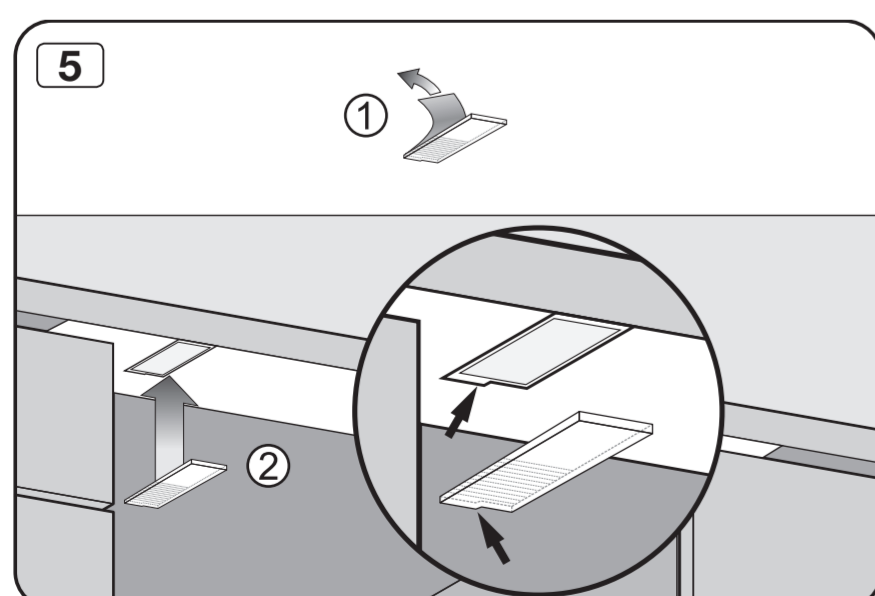
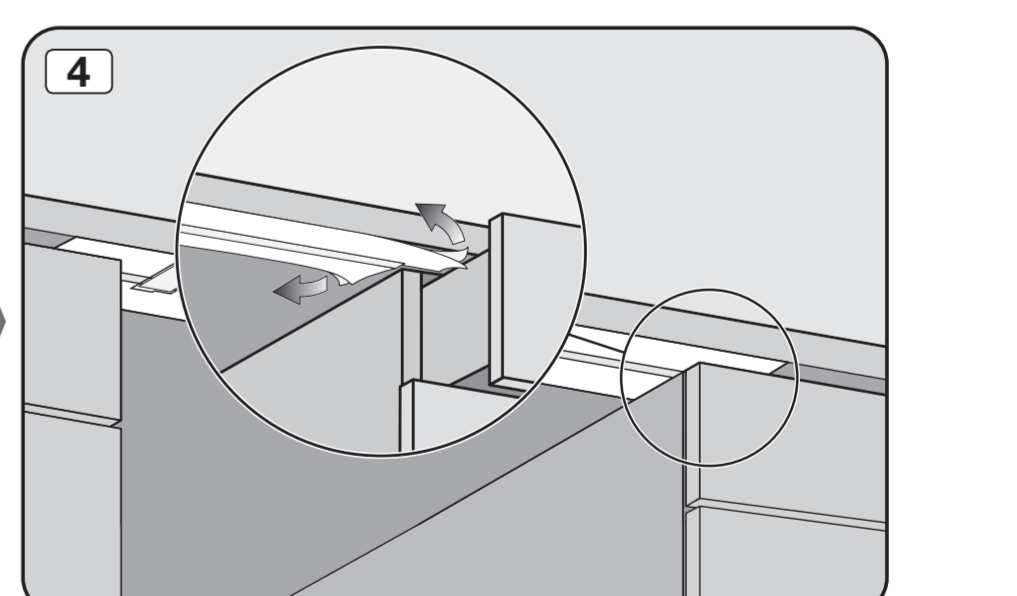
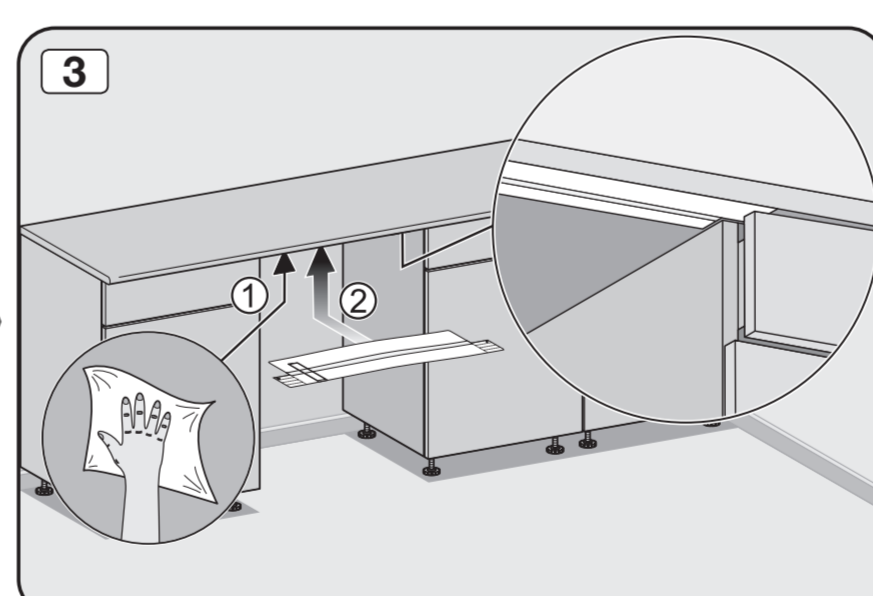
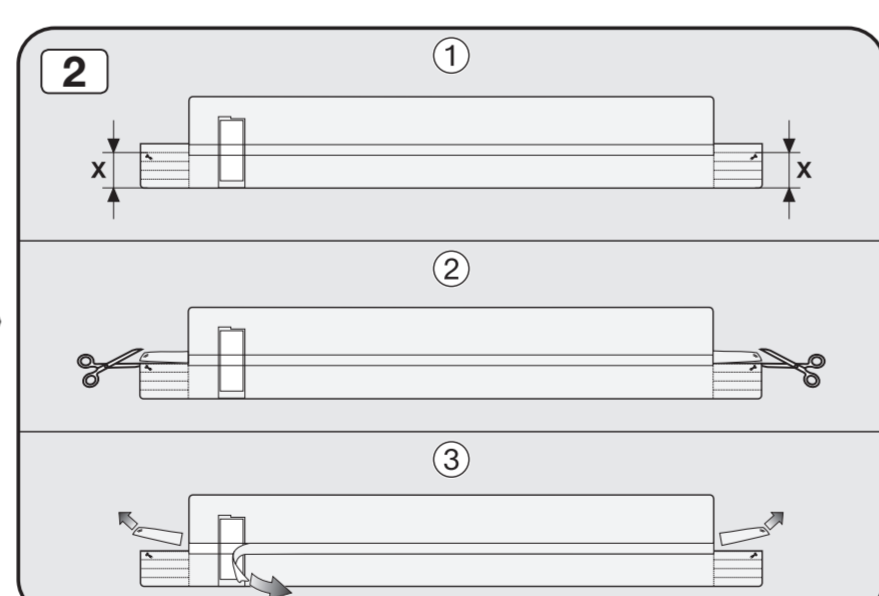
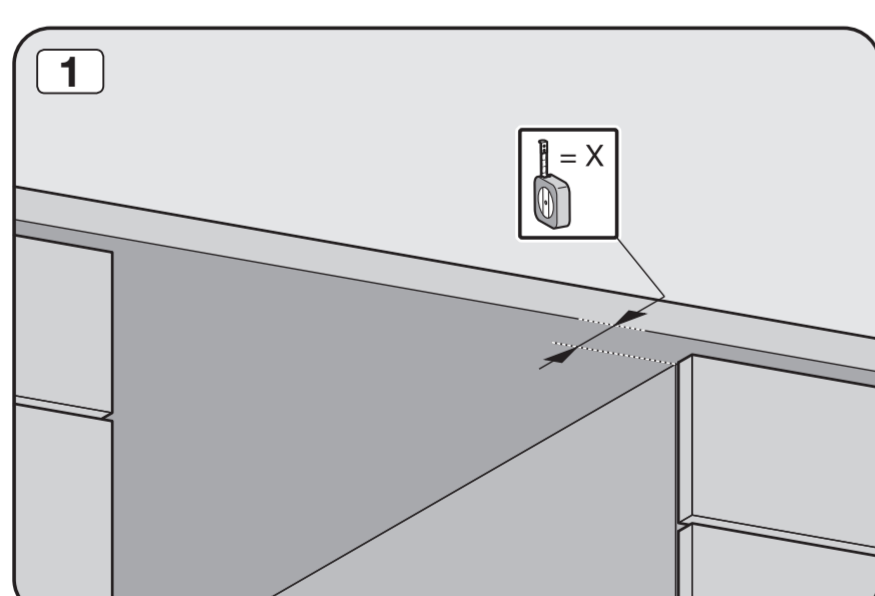


Je nach Modell beiliegendes Montagezubehör.
Fittings supplied depend on model.
Συνοδευτικά εξαρτήματα τοποθέτησης ανάλογα με το μοντέλο.
Die modelu priloženi montažni materijal.
Priloženi pribor za montažu ovisi o modelu.

Je nach Modell benötigtes Werkzeug.
Tools required depend on model.
Αναγκαίρια εργαλεία ανάλογα με το μοντέλο.
Potreban alat ovisi o modelu.
Potrebne nradie v zavislosti od modelu.
Potrebno orodje, odvisno od modela.



M Nachkaufbares Zubehör
Optional accessories
Αυτά πρόσθετου εξοπλισμού
Dodatni pribor
Prislušenstvo na dokupenie
Pribor koji možete naknadno kupiti
Accesorii optional
Дополнительно закупувана принадлежност



	(mm)	min.	max.
x			
y		590	597
z		16	—

