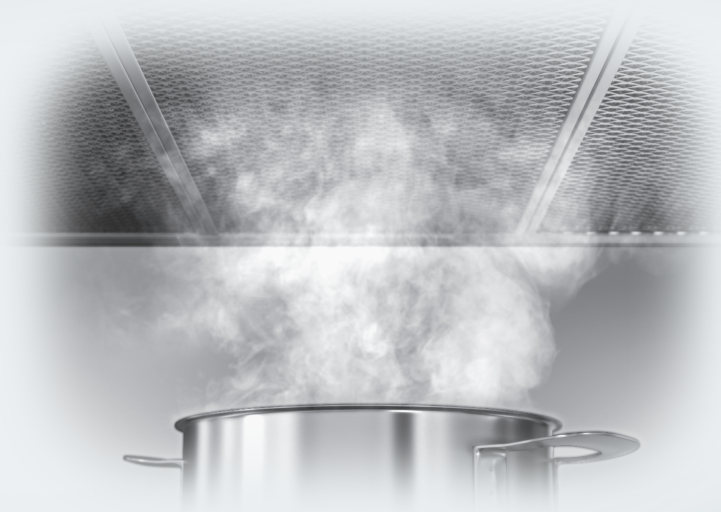


Upute za uporabu i ugradnju Napa



Prije postavljanja i prve uporabe, **obvezno** pročitajte upute za uporabu i ugradnju. Time ćete zaštititi sebe i izbjeći oštećenja uređaja.

Sadržaj

Sigurnosne napomene i upozorenja	4
Vaš doprinos zaštiti okoliša	13
Pregled nape	14
Opis načina rada	16
Puštanje u pogon	17
Odabir načina rada na odvod ili kruženje zraka	17
Postavljanje Miele@home	17
Povezivanje putem aplikacije	18
Povezivanje putem WPS	19
WLAN odjava (vraćanje na tvorničke postavke)	20
Postavljanje Con@ctivity funkcije	21
Con@ctivity putem kućne WLAN mreže (Con@ctivity 3.0).....	22
Con@ctivity putem izravne WLAN veze (Con@ctivity 3.0).....	22
Con@ctivity preko direktne radijske veze (Con@ctivity 2.0).....	23
Rukovanje (automatski način rada)	27
Kuhanje s Con@ctivity funkcijom (automatski način rada).....	27
Privremeno napuštanje automatskog načina rada	29
Povrat u automatski način rada	29
Rukovanje (ručno upravljanje)	30
Kuhanje bez Con@ctivity funkcije (ručno upravljanje)	30
Uključivanje ventilatora.....	30
Odabir stupnja snage rada	30
Odabir naknadnog rada	30
Isključivanje ventilatora.....	30
Uključivanje/isključivanje ili smanjenje osvjetljenja radne površine.....	31
Sustav za upravljanje napajanjem (Power Management System)	31
Sigurnosno isključivanje	32
Upravljanje (automatsko i ručno upravljanje)	33
Brojač radnih sati.....	33
Izmjena brojača radnih sati filtra za masnoću	33
Promjena ili deaktivacija brojača radnih sati filtra za mirise	34
Očitavanje brojača radnih sati	34
Savjeti za uštedu energije	35
Čišćenje i održavanje	36
Kućište.....	36
Filter za masnoću	37

Filtar za mirise	39
Resetiranje brojača radnih sati filtra za mirise	40
Zbrinjavanje filtra za mirise	40
Regenerirajući filtari za mirise	40
Ugradnja	41
Prije ugradnje.....	41
Pribor za ugradnju	41
Dimenzije uređaja	42
Udaljenost između ploče za kuhanje i nape (S).....	43
Preporuke za ugradnju	44
Uklanjanje zaštitne folije	44
Cijev za odvod zraka	56
Sakupljač kondenzata	57
Prigušivač buke	57
Električni priključak	59
Servis i jamstvo	60
Položaj tipske naljepnice	60
Tehnički podaci	61
Dodatni pribor kod načina rada na kruženje zraka.....	61
Izjava o sukladnosti	62
Za ispitivačke institute.....	62

Sigurnosne napomene i upozorenja

Ova kuhinjska napa odgovara propisanim sigurnosnim odredbama. Međutim, nepropisna uporaba može dovesti do ozljeda osoba ili oštećenja stvari.

Pročitajte pažljivo ove upute za uporabu i ugradnju prije prve uporabe kuhinjske nape. U njima se nalaze važne napomene o postavljanju, sigurnosti, uporabi i održavanju uređaja. Na taj način štite sebe i sprječavate eventualna oštećenja na kuhinjskoj napi.

Miele nije odgovoran za štetu nastalu nepoštivanjem ovih napomena o sigurnosti i upozorenja.

Sačuvajte ove upute za ugradnju i predajte ih eventualnom budućem vlasniku uređaja!

Namjenska uporaba

- ▶ Ova kuhinjska napa predviđena je za uporabu u kućanstvima i kućanstvu sličnim okruženjima.
 - ▶ Ova kuhinjska napa nije namijenjena korištenju na otvorenom.
 - ▶ Ovu kuhinjsku napu upotrebljavajte isključivo u kućanstvu za usisavanje i čišćenje od kuhinjskih para koje nastaju za vrijeme pripreme jela.
- Drugi načini uporabe nisu dozvoljeni.
- ▶ Napa se u načinu rada na kruženje zraka iznad plinske ploče ne smije koristiti za odzračivanje prostora. Konzultirajte se s plinarom.

Sigurnosne napomene i upozorenja

▶ Osobe koje zbog svog tjelesnog, osjetilnog ili duševnog stanja, ili nedostatka iskustva ili zbog neznanja nisu u stanju sigurno rukovati ovom kuhinjskom napom, moraju biti pod nadzorom dok rukuju istom.

Takve osobe napu mogu upotrebljavati bez nadzora samo ako im je objašnjeno kako sigurno koristiti uređaj. Moraju biti u mogućnosti prepoznati i razumjeti opasnosti koje proizlaze iz pogrešnog rukovanja uređajem.

Djeca u kućanstvu

▶ Djeca mlađa od osam godina ne smiju biti u blizini kuhinjske nape, osim kad su pod stalnim nadzorom.

▶ Djeca starija od osam godina kuhinjsku napu mogu koristiti bez nadzora samo ukoliko im je rukovanje objašnjeno tako da njome mogu rukovati sigurno. Djeca moraju biti sposobna prepoznati i razumjeti opasnosti pogrešnog rukovanja uređajem.

▶ Djeca ne smiju čistiti ni održavati kuhinjsku napu bez nadzora.

▶ Nadgledajte djecu koja se zadržavaju u blizini kuhinjske nape. Nemojte djeci dopustiti da se igraju uređajem.

▶ Svjetlo za osvjetljenje radne površine je poprilično intenzivno. Pripazite osobito kod dojenčadi, da ne gledaju direktno u svjetlost.

▶ Opasnost od gušenja! Igrajući se s ambalažom (primjerice folijom) djeca se u istu mogu zamotati ili ju navući preko glave i ugušiti se. Držite ambalažu izvan dosega djece.

Sigurnosne napomene i upozorenja

Tehnička sigurnost

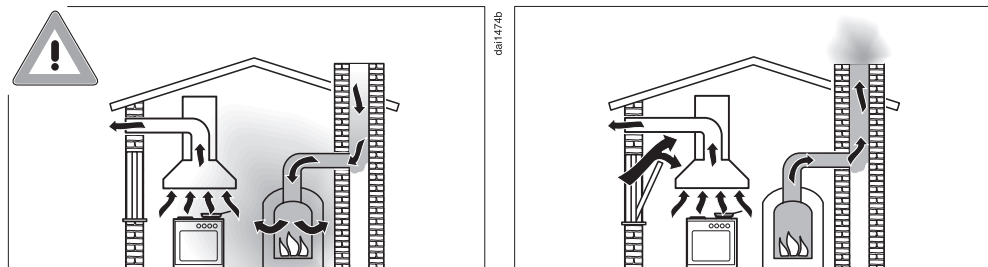
- ▶ Nepravilno instaliranje, održavanje ili popravci mogu uzrokovati ozbiljne opasnosti za korisnika. Instaliranje, održavanje ili popravke smije izvršiti samo ovlašteni Miele servis.
- ▶ Oštećena kuhinjska napa može ugroziti Vašu sigurnost. Provjerite ima li napa vidljivih oštećenja. Nikada nemojte upotrebljavati oštećen uređaj.
- ▶ Električna sigurnost kuhinjske nape može se zajamčiti samo ako je priključena na propisno instaliranu instalaciju sa zaštitnim vodičem. Ovaj temeljni sigurnosni uvjet mora biti ispunjen. U slučaju sumnje, električnu instalaciju treba dati na provjeru stručnoj osobi.
- ▶ Pouzdana i sigurna uporaba nape jamči se samo kad je napa priključena na javnu električnu mrežu.
- ▶ Obavezno usporedite priključne podatke (napon i frekvenciju) s tipske naljepnice nape s onima električne mreže jer se podaci moraju obavezno poklapati kako ne bi došlo do oštećenja nape. Prije priključivanja usporedite podatke. U slučaju sumnje obratite se stručnoj osobi.
- ▶ Višestruke utičnice niti produžni kabel ne jamče potrebnu sigurnost (npr. opasnost od požara). Kuhinjsku napu nemojte na taj način priključivati na električnu mrežu.
- ▶ Kod napa serije ...EXT spoj prema vanjskom ventilatoru vrši se pripadajućim spojnim kabelom i utičnim priključcima. Ovi uređaji se smiju koristiti samo u kombinaciji s Miele vanjskim ventilatorima.

Sigurnosne napomene i upozorenja

- ▶ Kuhinjsku napu upotrebljavajte isključivo u sastavljenom stanju kako bi se mogao jamčiti siguran rad.
- ▶ Ova kuhinjska napa ne smije se koristiti na pokretnim mjestima (npr. na brodovima).
- ▶ Dodirivanjem dijelova pod naponom i preinakama na električnim ili mehaničkim dijelovima izlažete se opasnosti i možete uzrokovati smetnje u radu kuhinjske nape.
Kućište otvarajte samo do mjere koliko je opisano za potrebe ugradnje i čišćenja. Ne otvarajte ostale dijelove kućišta.
- ▶ Samo uporabom originalnih zamjenskih dijelova Miele može jamčiti ispunjavanje sigurnosnih zahtjeva. Neispravni dijelovi smiju se zamijeniti isključivo takvim dijelovima.
- ▶ Kod ugradnje, održavanja i popravaka, napa se mora isključiti iz električne mreže. Isključena je iz električne mreže samo ako
 - su isključeni osigurači u električnoj instalaciji ili
 - potpuno su odvrnuti rastalni osigurači u električnoj instalaciji ili
 - je mrežni utikač (ako postoji) izvučen iz utičnice. Pri tome nemojte povlačiti žicu već utikač.

Sigurnosne napomene i upozorenja

Istovremena uporaba nape i ložišta kojima je potreban zrak iz prostorije



⚠ Opasnost od trovanja uslijed plinova od izgaranja!

Kada se u istoj prostoriji istovremeno upotrebljava napa i ložište kojem je potreban zrak morate biti vrlo oprezni.

Ložišta trebaju zrak iz prostorije za izgaranje pa uzimaju zrak za izgaranje iz prostorije i odvođe dimne plinove kroz dimnjak (npr. kamin) u otvoreni prostor. To su primjerice peći na plin, lož-ulje, drva ili ugljen, protočni bojleri, grijalice za vodu, štednjaci i pećnice.

Kuhinjska napa odvođa zrak iz kuhinje i susjednih prostorija. Navedeno se odnosi na sljedeće načine rada:

- odvod zraka,
- odvod zraka s vanjskim ventilatorom,
- kruženje zraka s izvan prostorije smještenom ventilacijskom kutijom.

Bez dovoljnog dovoda zraka izvana, nastaje podtlak. Ložište dobiva premalo zraka za izgaranje. Takva situacija utječe na izgaranje. Otrovni plinovi izgaranja mogu se usisati iz dimnjaka u stambeni prostor.

Opasno po život!

Sigurnosne napomene i upozorenja

Bezopasna uporaba je moguća ako se, pri istovremenoj uporabi nape i ložišta koje za gorenje koristi zrak iz prostorije, u prostoriji ili u ventilacijskoj poveznici postigne podtlak od najviše 4 Pa (0,04 mbar) te se tako izbjegne povratno usisavanje dimnih plinova koji nastaju kod izgaranja.

Navedeno se može postići tako da se kroz otvore koji se ne mogu zatvoriti, primjerice u vratima ili prozoru, osigura dovod zraka potrebnog za izgaranje. Pri tome je potrebno pripaziti na dovoljan presjek otvora za dovod zraka. Običan ventilacijski otvor u zidu sam po sebi najčešće nije dovoljan.

Kod procjenjivanja se uvijek mora u obzir uzeti cjelokupna količina zraka potrebna za prozračivanje stambenog prostora. Za savjet se obratite kvalificiranom dimnjačaru.

Ako se napa koristi u načinu rada na kruženje zraka, pri čemu se zrak vraća u prostoriju gdje je uređaj postavljen, njezin rad ne utječe na rad ložišta koja koriste zrak iz prostorije.

Sigurnosne napomene i upozorenja

Propisna uporaba

▶ Opasnost od požara zbog otvorenog plamena!

Nikada ne koristite otvoreni plamen ispod nape, primjerice za flam-biranje i pečenje na roštilju. Uključena napa uvlači plamen u filter. Nakupljene kuhinjske masnoće mogu se zapaliti.

▶ Jaka toplina koja djeluje pri kuhanju na plinskom plameniku može oštetiti kuhinjsku napu.

- Nikada nemojte ostaviti upaljen plinski plamenik bez posude na njemu. Uvijek ugascite plamenik čak i kod kratkog skidanja posude.
- Odaberite posuđe koje svojom veličinom odgovara plameniku.
- Plamen podesite tako da ni u kom slučaju ne gori oko posuđa.
- Izbjegavajte pretjerano zagrijavanje posuđa (primjerice kod kuhanja u woku).

▶ Kondenzirana voda može uzrokovati koroziju i tako oštetiti napu. Uključite napu kod svake uporabe štednjaka, kako ne bi došlo do stvaranja kondenzata.

▶ Pregrijano ulje ili masnoće mogu se sami zapaliti te tako prouzročiti požar na napi.

Pri radu s uljima i masnoćama uvijek nadgledajte lonce, tave i friteze. Stoga i pečenje na električnim roštiljima mora biti pod stalnim nadzorom.

Sigurnosne napomene i upozorenja

- ▶ Naslage masnoće i prljavštine utječu na funkcioniranje nape. Napu nikada ne koristite bez filtra za masnoću, kako bi se pare od kuhanja mogle pročistiti.
- ▶ Imajte na umu da se napa može jako zagrijati toplinom nastalom tijekom kuhanja. Kućište nape i filter dodirujte tek nakon što se napa ohladi.
- ▶ Napa nije prikladna kao površina za odlaganje.

Pravilna ugradnja

- ▶ Uzmite u obzir preporuke proizvođača ploče za kuhanje vezano za uporabu iste s kuhinjskom napom.
- ▶ Nije dozvoljena ugradnja nape iznad štednjaka na kruta goriva.
- ▶ Ako je između ploče za kuhanje i kuhinjske nape premali razmak, napa se može oštetiti.
Ako proizvođač ploče za kuhanje nije preporučio veće sigurnosne udaljenosti, između ploče za kuhanje i donjeg ruba nape treba ostaviti razmak najmanje onoliko koliko je navedeno u poglavlju „Ugradnja“.
- ▶ Želite li ispod nape koristiti različite uređaje za kuhanje, za koje su propisani različiti sigurnosni razmaci, tada poštujujte najveći navedeni sigurnosni razmak.
- ▶ Za pričvršćivanje nape potrebno je pripaziti na podatke navedene u poglavlju „Ugradnja“.

Sigurnosne napomene i upozorenja

▶ Limeni dijelovi mogu imati oštre rubove te mogu uzrokovati ozljede.

Prilikom postavljanja nosite rukavice koje štite od porezotina.

▶ Za polaganje vodova za odvod zraka smiju se koristiti samo cijevi ili crijeva od nezapaljivog materijala. Njih možete nabaviti u specijaliziranim trgovinama ili servisu.

▶ Odvod zraka se ne smije voditi ni u dimnjak ni u bilo koji drugi dimovod koji se nalazi u uporabi, kao ni u okno koje služi za prozračivanje prostorija s ložištima.

▶ Ako se zrak odvodi u dimnjak ili dimovod koji se ne koristi, pridržavajte se važećih zakonskih propisa.

Čišćenje i održavanje

▶ Postoji opasnost od požara ako se čišćenje ne vrši u skladu s nuputcima u ovim uputama za uporabu.

▶ Para parnog čistača može doprijeti do dijelova pod naponom i uzrokovati kratki spoj.

Za čišćenje nape nemojte nikada upotrebljavati parni čistač.

Pribor

▶ Koristite isključivo originalnu Miele opremu. Ako se nadograde ili ugrade drugi dijelovi, gube se prava koja proizlaze iz garancije, jamstva i/ili odgovornosti za proizvod.

Zbrinjavanje ambalaže

Ambalaža štiti uređaj od oštećenja tijekom transporta. Ambalažni materijal odabran je imajući u vidu utjecaj na okoliš i mogućnost zbrinjavanja te se zato može reciklirati.

Recikliranjem ambalažnog materijala štede se sirovine i smanjuje nakupljanje otpada.

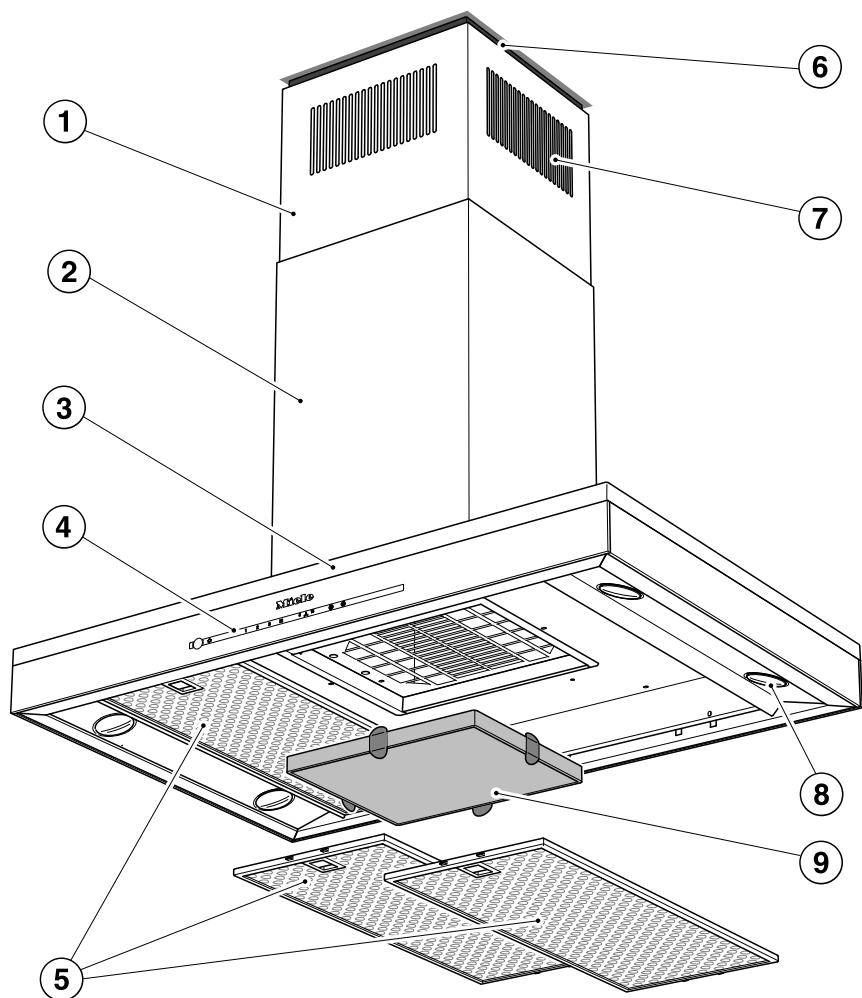
Zbrinjavanje dotrajalog uređaja

Električni i elektronički uređaji sadrže brojne korisne materijale. Sadrže i određene tvari, mješavine i dijelove, koji su bili neophodni za njihovu funkciju i sigurnost. Te tvari u kućnom otpadu ili zbog nepropisnog zbrinjavanja mogu naškoditi zdravlju ljudi i okolišu. Stoga dotrajali uređaj nikada nemojte bacati u kućni otpad.



Umjesto takvog načina zbrinjavanja koristite službene sabirne centre za prihvatanje i daljnju obradu dotrajalih električnih i elektroničkih uređaja u zajednici, na prodajnom mjestu ili kod tvrtke Miele. Ukoliko se na uređaju nalaze osobni podaci, iste preporučujemo izbrisati. Ukoliko ih ostavite na uređaju, to činite na vlastitu odgovornost. Molimo pazite da je do transporta Vaš stari uređaj zbrinut na način da ne dovodi djecu u opasnost.

Pregled nape

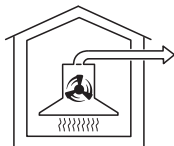


- ① Teleskopska cijev
- ② Dimovod
- ③ Zaslona za paru
- ④ Upravljački elementi
Simboli služe kao senzorske tipke. Za odabir funkcija dodirnite senzorske tipke. Kao potvrda se čuje zvučni signal.
- ⑤ Filtar za masnoću
- ⑥ Okvir
Okvir tvori razmak između dimovoda i stropa. Kuhinjska napa može se postaviti sa ili bez okvira.
- ⑦ Izlaz cirkulirajućeg zraka
(samo kod cirkulacijskog načina rada)
- ⑧ Osvjetljenje radne površine
- ⑨ Filtar za mirise
Dodatni pribor kod cirkulacijskog načina rada
- ⑩ Senzorska tipka za uključivanje i isključivanje ventilatora
- ⑪ Senzorska tipka osvjetljenja radne površine
- ⑫ Senzorska tipka za podešavanje snage ventilatora
- ⑬ Senzorska tipka za funkciju nastavka rada
- ⑭ Tipka za prikaz radnih sati filtra za masnoću
- ⑮ Tipka za prikaz radnih sati filtra za mirise

Opis načina rada

Ovisno o izvedbi nape moguće su sljedeće funkcije:

Način rada na kruženje zraka



dal0094a

Usisani zrak se čisti kroz filter za masnoću i odvodi izvan zgrade.

Zaklopka za sprečavanje povrata zraka

Zaklopka za sprečavanje povrata zraka u sustavu odvoda zraka brine se oko toga da spriječi neželjenu izmjenu zraka između prostorije i vanjskog prostora, dok je napa isključena.

Dok je napa isključena, zaklopka je zatvorena.

Kada se napa uključi, zaklopka se otvara i omogućuje nesmetano odvođenje zraka u otvoreni prostor.

U slučaju da sustav za odvod zraka nema ugrađenu zaklopku za sprečavanje povrata zraka, zaklopka je priložena uz napu. Ona se nalazi na ispušnom otvoru jedinice motora.

Način rada na odvod zraka

(s kompletom za pregradnju i filtrom za mirise kao dodatnim priborom; pogledajte „Tehnički podaci“)

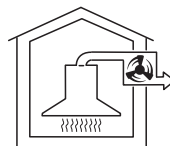


dal0094b

Usisani zrak se čisti kroz filter za masnoću i dodatno kroz filter za mirise. Zrak se zatim vraća u kuhinju.

Način rada s vanjskim ventilatorom

(Nape s oznakom ...EXT)




dal0094c


Kod napa koje su pripremljene za rad s vanjskim ventilatorom, Miele usisni ventilator se postavlja izvan prostorije na mjestu prema Vašem odabiru. Vanjski ventilator je povezan upravljačkim vodičem s kuhinjskom napom te se njime upravlja putem Con@ctivity funkcije ili upravljačkih elemenata nape.


Odabir načina rada na odvod ili kruženje zraka

Napa je prikladna za način rada na odvod ili kruženje zraka. Učinak ventilatora prilagođava se odabranim načinom rada. Tvornički je podešen način rada na kruženje zraka. Za način rada na odvod zraka potrebno je prilagoditi napu.

Prebacivanje na način rada na odvod zraka moguće je ako se deaktivira brojač sati za filter za mirise.

- Isključite ventilator i osvijetljenje.
- Istovremeno dodirnite tipku za funkciju naknadnog rada ⁵↵¹⁵ i tipku filtra za mirise .

Trepere simbol filtra za mirise  i razina rada ventilatora.

- Dodirnite tipku **B**.
- Potvrdite postupak pritiskom na tipku filtra za mirise .

Svi indikatori se isključuju.

Podešen je način rada na odvod zraka.

Ukoliko potvrda ne uslijedi unutar 4 minute nakon podešavanja, uređaj automatski preuzima prethodnu postavku.

Postavljanje Miele@home

Pretpostavka:

- Kućna WLAN mreža

Vaša je napa opremljena integriranim WLAN modulom. Napa se može povezati s kućnom WLAN mrežom.

Nakon toga je napom moguće upravljati putem Miele@mobile aplikacije.

Ukoliko je Vaša Miele ploča za kuhanje također povezana u kućnu WLAN mrežu možete koristiti automatsko upravljanje putem Con@ctivity funkcije.

Osigurajte dovoljno jak signal WLAN mreže na mjestu postavljanja svoje nape.

Molimo vodite računa o tome da nije istovremeno uključeno povezivanje putem WLAN mreže i putem radijske veze (Con@ctivity 2.0).

Puštanje u pogon

Miele@mobile aplikacija

Miele@mobile aplikaciju možete besplatno preuzeti u Apple App ili Google Play trgovinama aplikacijama.



Povezivanje putem aplikacije

Umrežavanje možete provesti putem Miele@mobile aplikacije.

- Na svoj mobilni krajnji uređaj instalirajte aplikaciju Miele@mobile.

Za registraciju Vam je potrebno sljedeće:

1. Zaporka Vaše WLAN mreže
2. Zaporka Vaše nape



Zaporka Vaše nape je devet zadnjih znamenki serijskog broja, koji se nalazi na tipskoj naljepnici.

Tipsku naljepnicu pronaći ćete kada izvadite filtar za masnoću.



- Pokrenite prijavu uređaja u aplikaciji. Slijedite korake prijave.

Ukoliko se traži povezivanje nape na WLAN mrežu, tada slijedite sljedeće korake:

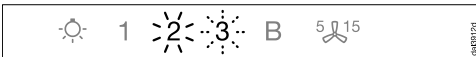
- Isključite napu.



- Tipku **B** držite pritisnutom.



- Istovremeno pritisnite tipku za osvjetljenje ☀.

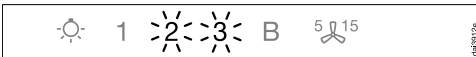


Trajno svijetli **2**, a treperi **3**.

Napa je tijekom sljedećih dvije minute spremna za povezivanje.



- Slijedite daljnje korake u aplikaciji.



Nakon uspješnog povezivanja trajno svijetle **2** i **3**.



- Napustite način povezivanja na napi pritiskom na tipku za naknadni rad 5 15.

Napom sada možete upravljati pomoću aplikacije.

Povezivanje putem WPS

Vaš WLAN usmjerivač mora imati WPS (WiFi Protected Setup).

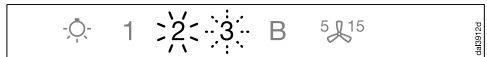
- Isključite napu.



- Tipku **B** držite pritisnutom.

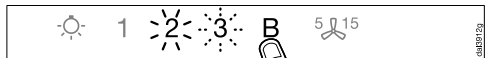


- Istovremeno pritisnite tipku za osvjetljenje ☀.

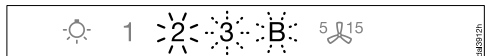


Trajno svijetli **2**, a treperi **3**.

WLAN povezivanje mora istovremeno biti pokrenuto na napi i na Vašem WPS usmjerivaču.



- Nakon par sekundi na napi pritisnite tipku **B**.



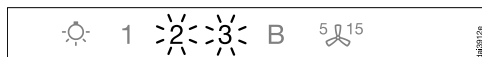
Nakon kratkog vremena svijetli **2**, a **3** i **B** trepere.

Napa je tijekom sljedećih dvije minute spremna za povezivanje.

Puštanje u pogon



- Pokrenite WPS povezivanje na svom WLAN usmjerivaču.



Nakon uspješnog povezivanja trajno svijetle **2** i **3**.



- Napustite način povezivanja na napi pritiskom na tipku za naknadni rad **5/15**.

Napom sada možete upravljati pomoću aplikacije.

Ukoliko povezivanje nije bilo uspješno, vjerojatno niste na svom usmjerivaču dovoljno brzo aktivirali WPS. Ponovite prethodno opisane korake povezivanja.

Savjet: Ako Vaš WLAN usmjerivač ne raspolaže WPS kao metodom povezivanja, povežite se preko Miele@mobile aplikacije.

WLAN odjava (vraćanje na tvorničke postavke)


Kako biste uspostavili novu WLAN vezu, postojeću morate prekinuti.

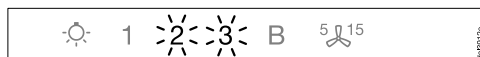
- Isključite napu.



- Tipku **1** držite pritisnutom.



- Istovremeno pritisnite tipku za osvjetljenje .

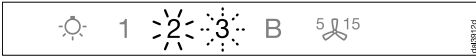


Kod postojeće WLAN veze **2** i **3** trajno svijetle.

Napa je tijekom sljedećih dvije minute spremna za odvajanje.



- Dodirnite tipku **1**.



Trajno svijetli **2**, a treperi **3**.



Nakon nekoliko sekundi trepere **2** i **3**.
Veza je prekinuta.



- Napustite način odjave na napi pritiskom na tipku za naknadni rad **5 15**.

WLAN veza je prekinuta. Nova se veza može uspostaviti.

Postavljanje Con@ctivity funkcije

Con@ctivity opisuje direktnu komunikaciju između Miele električne ploče za kuhanje i Miele nape. Omogućuje automatsko upravljanje napom ovisno o statusu rada Miele električne ploče za kuhanje.

- Kod uključivanja ploče za kuhanje samostalno se uključuje osvjetljenje radne površine i nakon kratkog vremena uključuje ventilator nape.
- Za vrijeme kuhanja napa automatski odabire razinu rada ventilatora. Stupanj rada ventilatora ovisi o broju uključenih zona za kuhanje i odabranom stupnju kuhanja.
- Nakon kuhanja se ventilator i osvjetljenje automatski isključuju nakon završetka zadane funkcije naknadnog rada.

Detaljne informacije o radu naći ćete u poglavlju „Uporaba“.

Puštanje u pogon

Ova napa pruža mogućnost uporabe Con@ctivity funkcije putem WLAN veze (Con@ctivity 3.0) ili daljinske veze (Con@ctivity 2.0).

Con@ctivity putem kućne WLAN mreže (Con@ctivity 3.0)

Pretpostavka:

- Kućna WLAN mreža
- Miele ploča za kuhanje s mogućnošću spajanja na WLAN

- Svoju napu i ploču za kuhanje povežite u kućnu WLAN mrežu (pogledajte „Postavljanje Miele@home“).

Con@ctivity funkcija se automatski uključuje.

Con@ctivity putem izravne WLAN veze (Con@ctivity 3.0)

Pretpostavka:

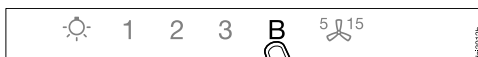
- Miele ploča za kuhanje s mogućnošću spajanja na WLAN

Ako ne raspoložete kućnom mrežom, možete uspostaviti izravnu vezu između ploče za kuhanje i nape.

Veza je opisana u uputama za uporabu Vaše ploče za kuhanje.

U nastavku su još jednom iscrpno opisani koraci na napi.

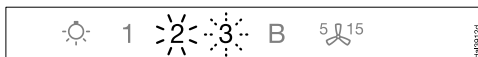
- Isključite napu.



- Tipku **B** držite pritisnutom.



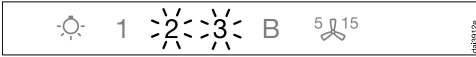
- Istovremeno pritisnite tipku **1**.



Trajno svijetli **2**, a treperi **3**.

Napa je tijekom sljedećih dvije minute spremna za povezivanje.

- Pokrenite WLAN vezu na ploči za kuhanje. Informacije o tome nalaze se u priloženim uputama za uporabu ploče za kuhanje.



Nakon uspješnog povezivanja trajno svijetle **2 i 3**.



- Napustite način povezivanja na napi pritiskom na tipku za naknadni rad **5** ¹⁵.

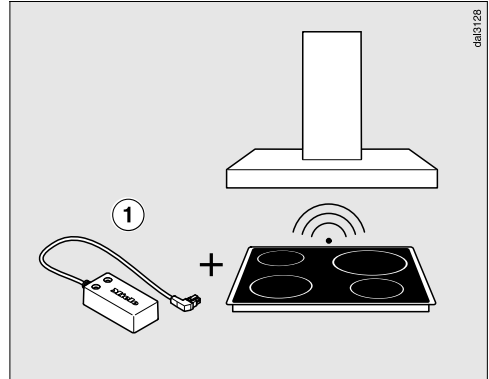
Con@ctivity funkcija je sada aktivirana.

Ploča za kuhanje i napa se ne mogu povezati u kućnu mrežu ako postoji izravna WLAN veza. Ako ćete to željeti u budućnosti, prvo treba prekinutu izravnu WLAN vezu između ploče za kuhanje i nape (pogledajte „WLAN odjava“).

Con@ctivity preko direktne radijske veze (Con@ctivity 2.0)

Pretpostavka:

- Miele ploča za kuhanje s mogućnošću spajanja na Con@ctivity 2.0



Ovaj je napi priložen Con@ctivity 2.0 stik **1**.

S bežičnim stikom je moguće koristiti Con@ctivity funkciju s pločom za kuhanje, koja ima mogućnost spajanja bežičnog stika.

- Pridržavajte se uputa za priključivanje Con@ctivity 2.0 stika, ukoliko je moguć priključak na Vašu ploču za kuhanje.

Molimo vodite računa o tome da nije istovremeno uključeno povezivanje putem WLAN mreže i putem radijske veze (Con@ctivity 2.0).

Puštanje u pogon

Instalacija Con@ctivity 2.0 stika

- Prilikom instaliranja pridržavajte se uputa za priključivanje Con@ctivity 2.0 stika.

Aktivacija radijske veze

Napa i ploča za kuhanje moraju biti instalirane i spremne za rad.

Radijska veza mora se istodobno aktivirati na kuhinjskoj napi i ploči za kuhanje. Aktivacija na napi opisana je u nastavku.

Aktivacija na ploči za kuhanje opisana je u pripadajućim Uputama za uporabu. Unaprijed se upoznajete s potrebnim informacijama.

Prvo aktivirajte napu, a potom ploču za kuhanje.

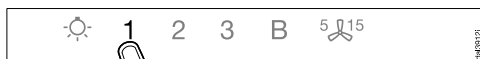
Aktivacija na kuhinjskoj napi

- Ploča za kuhanje i napa moraju biti isključene.

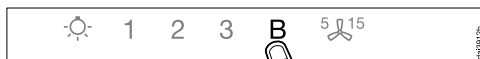


- Dodirnite tipku za naknadni rad ⁵ 1¹⁵ oko 10 sekundi dok ne svijetli tipka **1**.

- Nakon toga, jedno za drugim, dodirnite



- tipku **1**,

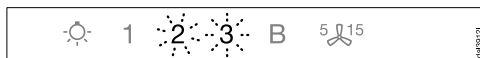


- potom tipku **B**,



- tipku za osvjetljenje .

Napa je sada u načinu rada prijave/odjave.

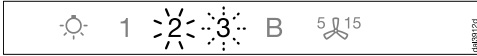


Ako radijska veza još nije uspostavljena, istodobno trepere **2** i **3**.

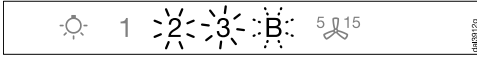
Ako je radijska veza već uspostavljena, trajno svijetle indikatori **2** i **3** (Con@ctivity 2.0 funkcija je već aktivirana ili je prijavljeno upravljanje).



- Za aktivaciju Con@ctivity 2.0 funkcije dodirnite tipku **B**.



Prvo trajno svijetle **2**, a treperi **3**.



Nakon nekoliko sekundi trajno svijetle **2** i **3**, a **B** treperi.

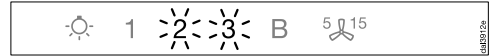
Počinje traženje radijske veze.

Aktivacija na ploči za kuhanje

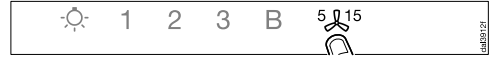


- **Dok** napa traži radijsku vezu, započnite aktivaciju ploče za kuhanje. Informacije o tome nalaze se u priloženim uputama za uporabu ploče za kuhanje.
- Ako se na ploči za kuhanje prikazuje povratna poruka, da je ostvarena veza, završite aktivaciju ploče za kuhanje.

Završavanje aktivacije nape



Nakon uspješnog povezivanja **B** se gasi, a trajno svijetle **2** i **3**.



- Aktivaciju potvrdite tipkom za naknadni rad ⁵ ¹⁵. Svi indikatori se isključuju.

Con@ctivity funkcija sada je spremna za uporabu.

Ukoliko potvrda ne uslijedi unutar 4 minute nakon podešavanja, funkcija nije uključena.

Aktivacija se radi jednom. Ako se uređaji isključe iz električne mreže, primjerice kod nestanka električne energije, aktivacija ostaje sačuvana.

Puštanje u pogon

Neuspjela aktivacija

Ukoliko se ne može ostvariti radijska veza bez obzira što su napa i ploča za kuhanje aktivirane, oba je uređaja potrebno prvo deaktivirati, te potom ponovno aktivirati.

Deaktivacija radijske veze

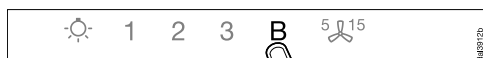
- Ploča za kuhanje i napa moraju biti isključene.



- Dodirnite tipku za naknadni rad ⁵1¹⁵ oko 10 sekundi dok ne svijetli tipka **1**.
- Nakon toga, jedno za drugim, dodirnite



– tipku **1**,

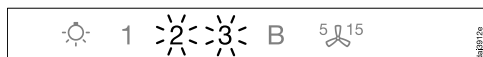


– potom tipku **B**,



– tipku za osvjetljenje .

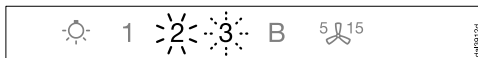
Napa je sada u načinu rada prijave/odjave.



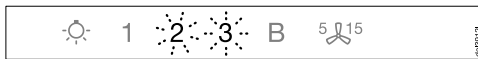
Ako postoji radijska veza, trajno svijetle **2** i **3**.



- Za deaktivaciju Con@ctivity 2.0 funkcije dodirnite tipku **1**.



Prvo trajno svijetli **2**, a treperi **3**.



Nakon nekoliko sekundi trepere **2** i **3**.

Radijska veza je deaktivirana.

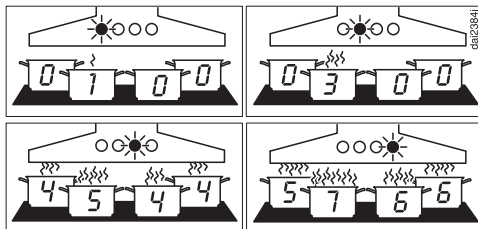
- Za deaktivaciju ploče za kuhanje obratite pažnju na pripadajuće upute za uporabu.

Obratite pažnju na to da se odjavom radijske veze deaktivira i postojeće daljinsko upravljanje te će ga biti potrebno ponovno aktivirati.

Rukovanje (automatski način rada)

Kada je Con@ctivity funkcija aktivirana, napa uvijek radi u automatskom načinu rada (vidi „Postavljanje Con@ctivity funkcije“).

Ako želite ručno podesiti napu, pročitate poglavlje „Kuhanje bez Con@ctivity funkcije“.



Primjeri za razinu jakosti ventilatora od **1** do **B**

Kuhanje s Con@ctivity funkcijom (automatski način rada)

- Uključite zonu za kuhanje na željenu snagu rada.

Uključuje se osvjetljenje radne površine.

Nakon nekoliko sekundi uključuje se ventilator, prvo kratko na razinu **2**, a potom odmah na razinu **1**.

Za vrijeme kuhanja napa automatski odabire razinu rada ventilatora.

Mjerodavna je ukupna snaga uključene ploče za kuhanje, znači broj uključenih zona za kuhanje i razina odabranih snaga kuhanja.

- Kad za ploču za kuhanje odaberete veći stupanj snage rada ili pak uključite nekoliko zona za kuhanje, rad ventilatora nape također se pojačava.
- Kad se smanji stupanj snage rada na ploči za kuhanje ili se zona za kuhanje isključi, prilagođava se i stupanj rada ventilatora.

Period reakcije

Napa reagira sa zadržkom. To je iz razloga što se uzima u obzir, da promjena razine snage na zoni za kuhanje ne dovede izravno do stvaranja više ili manje pare od kuhanja.

Obzirom da ploča za kuhanje napi šalje informacije u intervalima, to također može uzrokovati zadržku.

Reakcija slijedi u roku od nekoliko sekundi ili minuta.

Rukovanje (automatski način rada)

Postupak prženja

- Ukoliko primjerice za zagrijavanje posuđa, prije prženja, zonu za kuhanje uključite na najviši stupanj te nakon oko 10 sekundi do 4 minute* smanjite na niži stupanj, prepoznaje se postupak prženja. (*60 sekundi do 5 minuta kod Highlight ploče za kuhanje.)

Napa se uključuje te se nakon ponovnog uključivanja ploče za kuhanje uključuje na razinu 3 i ostaje na toj razini rada ventilatora oko 5 minuta.

Potom stupanj rada ventilatora ponovno određuje Con@ctivity funkcija.

- I sami unaprijed možete ručno odrediti razinu rada ventilatora.

Isključivanje

- Isključite sva polja za kuhanje.

Ventilator nape se unutar nekoliko minuta stupnjevano gasi i naposljetku se isključuje.

Tako se kuhinjski zrak čisti od preostalih para i mirisa.


- Što se Booster stupnja tiče, ventilator se odmah uključuje na stupanj 3.
- Ventilator radi na stupnju 3, a potom se nakon približno 1 minute vraća na stupanj 2.
- Sa stupnja 2 vraća se nakon približno 2 minute na stupanj 1.
- Nakon 2 minute na stupnju 1 ventilator se isključuje.
- Nakon još 30 sekundi isključuje se osvjetljenje radne površine.

Kuhanje je završeno.

Rukovanje (automatski način rada)

Privremeno napuštanje automatskog načina rada

Na ovaj način za vrijeme kuhanja možete privremeno napustiti automatski način rada:

- ručno odaberete drugu razinu rada ventilatora, ili
- ručno isključite napu, ili
- aktivirate funkciju naknadnog rada  nape. Ventilator se gasi nakon odabranog perioda zadržske. Svjetlo ostaje upaljeno.

Funkcijama nape sada se ručno upravlja (pogledajte poglavlje „Kuhanje bez Con@ctivity funkcije“).

Povrat u automatski način rada

Na ovaj način napa se ponovno vraća u automatski način rada:

- Napa se nakon ručnog odabira razine rada ventilatora ne dira u roku od 5 minuta, ili
- ručno odabran stupanj snage rada ventilatora odgovara automatskom, ili
- ventilator nape i ploča za kuhanje isključeni su barem 30 sekundi. Prilikom sljedećeg uključivanja ploče za kuhanje ponovno se uključuje automatski način rada.

Imate mogućnost ručnog upravljanja napom za kompletni postupak kuhanja.

- Ventilator nape uključite **prije** ploče za kuhanje. Ako su nakon kuhanja napa i ploča za kuhanje bili isključeni na 30 sekundi, prilikom sljedećeg uključivanja ploče za kuhanje uključit će se automatski način rada.

Rukovanje (ručno upravljanje)

Kuhanje bez Con@ctivity funkcije (ručno upravljanje)

Pod sljedećim pretpostavkama potrebno je ručno rukovanje s napom:

- Con@ctivity funkcija nije uključena.
- Ukoliko ste privremeno deaktivirali funkciju Con@ctivity (vidi „Privremeno napuštanje automatskog načina rada“).

Uključivanje ventilatora

Uključite ventilator, čim započnete s kuhanjem. Na taj način će se pare od kuhanja od početka izvlačiti.

- Dodirnite tipku za uključivanje/isključivanje ☹.

Ventilator se uključuje na stupanj **2**.

Odabir stupnja snage rada

Za lagane do jake pare i mirise prilikom kuhanja, na raspolaganju su razine snage **1** do **3**.

Za kratkotrajno pojačani razvoj pare i mirisa, primjerice kod pečenja mesa, odaberite stupanj **B** kao Booster stupanj.

- Odaberite željeni stupanj snage rada dodirnom na tipke **1** do **B**.

Smanjenje Booster stupnja

Ukoliko je uključen Power Management sustav (upravljanje napajanjem), ventilator se nakon 5 minuta rada automatski prebacuje na razinu **3**.

Odabir naknadnog rada

Ostavite da ventilator nakon kuhanja radi još nekoliko minuta. Kuhinjski zrak se čisti od preostalih para i mirisa.

Na taj se način izbjegavaju ostatci u napi i mirisi koji tako mogu nastati.

Funkcija naknadnog rada brine za to da se ventilator nakon prethodno odabranog vremena automatski isključi.


- Dok je ventilator uključen, nakon kuhanja dodirnite tipku za funkciju naknadnog rada ⁵☹¹⁵
- Jednom: Ventilator se isključuje nakon 5 minuta (svijetli **5** ☹).
- Dva puta: Ventilator se isključuje nakon 15 minuta (svijetli ☹ **15**).
- Ukoliko ponovno dodirnete tipku za funkciju naknadnog rada ⁵☹¹⁵, ventilator ostaje uključen (gasi se ⁵☹¹⁵).

Isključivanje ventilatora



- Ventilator isključite pritiskom na tipku za uključivanje/isključivanje ☹.

Uključivanje/isključivanje ili smanjenje osvjetljenja radne površine

Osvjetljenje radne površine možete uključiti i isključiti te prigušiti osvjetljenje, neovisno o ventilatoru.

- Za uključivanje i isključivanje kratko pritisnite tipku za osvjetljenje .

Kod uključivanja osvjetljenje svijetli s maksimalnom jačinom.

- Pri uključenom svijetlu tipku  držite pritisnutom. Svijetlo postaje tamnije, sve dok držite tipku pritisnutom.
- Ukoliko ponovno pritisnete tipku za osvjetljenje , svijetlo se pojačava sve dokle god držite tipku za osvjetljenje pritisnutom.

Sustav za upravljanje napajanjem (Power Management System)

Napa raspolaže sustavom Power Management (upravljanje napajanjem). Sustav Power Management služi za uštedu energije. Naime, sustav automatski smanjuje razine rada ventilatora i isključuje osvjetljenje.

- Ukoliko je odabran Booster stupanj rada ventilatora, nakon 5 minuta automatski dolazi do automatskog prebacivanja na razinu 3.
- Ako su odabrani stupnjevi ventilatora 3, 2 ili 1 nakon 2 sata se rad ventilatora smanjuje za jedan stupanj, te se potom isključuje u koracima od 30 minuta.
- Uključeno osvjetljenje radne površine gasi se automatski nakon 12 sati.

Power Management sustav možete deaktivirati. Međutim, imajte na umu da deaktiviranje može dovesti do povećane potrošnje energije.

Rukovanje (ručno upravljanje)

Isključivanje/uključivanje sustava za upravljanje napajanjem

- Isključite ventilator i osvjetljenje.
- Dodirnite tipku za funkciju naknadnog rada $5 \text{ } \text{⏏}^{15}$ na oko 10 sekundi dok se ne prikaže **1** razina snage ventilatora.
- Nakon toga, jedno za drugim, dodirnite
 - tipku za osvjetljenje ☼ ,
 - tipku **1** i ponovno
 - tipku za osvjetljenje ☼ .

Kada je uključen Power Management sustav, indikatori **1** i **B** svijetle trajno. Ako je isključen, treperit će prikaz **1** i **B**.

- Za isključivanje Power Management sustava pritisnite tipku **1**.

Treperu indikatori **1** i **B**.

- Za uključivanje dodirnite tipku **B**.

Trajno svijetle indikatori **1** i **B**.

- Potvrdite postupak pritiskom na tipku za uključivanje funkcije naknadnog rada $5 \text{ } \text{⏏}^{15}$.

Svi indikatori se isključuju.

Ukoliko potvrda ne uslijedi unutar 4 minute nakon podešavanja, uređaj automatski preuzima prethodnu postavku.

Sigurnosno isključivanje



Ako je Power Management sustav deaktiviran, uključena će se napa automatski isključiti za 12 sati (ventilator i osvjetljenje radne površine).

- Za ponovno uključivanje pritisnite tipku za uključivanje/isključivanje ⏻ ili tipku za osvjetljenje ☼ .

Upravljanje (automatsko i ručno upravljanje)

Brojač radnih sati

Napa pohranjuje podatke o količini vre-
mena za koje je bila uključena.



Brojčanici radnih sati signaliziraju uklju-
čivanjem indikatora filtra za mas-
noću  ili filtra za mirise , kad je pot-
rebno očistiti ili zamijeniti filtre. Informa-
cije o čišćenju i promjeni filtra te vraćan-
ju postavki brojača radnih sati možete
pronaći u odlomku „Čišćenje i održa-
vanje“.


Izmjena brojača radnih sati filtra za masnoću

Brojač radnih sati može se prilagoditi
kulinarskim navikama.

Tvornički je podešen interval za čišćenje
od 30 sati.


- Poželjno je podesiti kraće vrijeme od
20 sati ako pečete mnogo mesa ili
pržite hranu.
- Ako kuhate samo povremeno, prepo-
ručuje se kraći interval između
čišćenja. Time se sprječava stvrdnja-
vanje nakupljene masnoće koja
otežava čišćenje.
- Ako redovito kuhate s malo masnoća,
možete odabrati dulji interval čišćenja
od 40 ili 50 sati.

- Isključite ventilator i osvjetljenje.
- Istovremeno dodirnite tipku za funkci-
ju naknadnog rada ⁵ i tipku filtra za
masnoću .

Treperi simbol filtra za masnoću  i ra-
zina rada ventilatora.

Indikatori **1** do **B** prikazuju podešeno
vrijeme:

Prikaz 1	20 sati
Prikaz 2	30 sati
Prikaz 3	40 sati
Prikaz B	50 sati

- Željeno vrijeme odaberite dodirrom na
broj.
- Potvrdite postupak pritiskom na tipku
filtra za masnoću .

Svi indikatori se isključuju.

Ukoliko potvrda ne uslijedi unutar 4 mi-
nute nakon podešavanja, uređaj auto-
matski preuzima prethodnu postavku.

Upravljanje (automatsko i ručno upravljanje)


Promjena ili deaktivacija brojača radnih sati filtra za mirise


Filtar za mirise potreban je za način rada na kruženje zraka.

Brojač radnih sati može se prilagoditi kulinarskim navikama.

Za način rada na odvod zraka potrebno je isti deaktivirati.

Interval za izmjenu je tvornički podešen na 180 sati.

- Isključite ventilator i osvijetljenje.
- Istovremeno dodirnite tipku za funkciju naknadnog rada ⁵↖¹⁵ i tipku filtra za mirise .

Trepere simbol filtra za mirise  i razina rada ventilatora.


Indikatori **1** do **B** prikazuju podešeno vrijeme:

Prikaz **1** 120 sati

Prikaz **2** 180 sati

Prikaz **3** 240 sati

Prikaz **B** je isključen

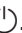


- Željeno vrijeme odaberite dodirrom na broj.
- Potvrdite postupak pritiskom na tipku filtra za mirise .

Svi indikatori se isključuju.

Ukoliko potvrda ne uslijedi unutar 4 minute nakon podešavanja, uređaj automatski preuzima prethodnu postavku.

Očitavanje brojača radnih sati

Prije završetka uporabe možete provjeriti koliki postotak vremena je već istekao.

- Uključite ventilator pritiskom na tipku za uključivanje/isključivanje .
- Pritisnite i držite tipku za filtar za masnoću  ili tipku filtra za mirise .

Trepere indikatori jednog ili više prikaza razine rada ventilatora.

Broj treperećih prikaza prikazuje postotak isteklog vremena rada.

Prikaz **1** 25 %

Prikaz **1** i **2** 50 %

Prikaz **1** do **3** 75 %

Prikaz **1** do **B** 100 %


Kod isključivanja nape ili nestanka električne energije broj isteklih radnih sati ostaje pohranjen.

Savjeti za uštedu energije

Ova napa radi vrlo učinkovito i štedi energiju. Mjere navedene u nastavku pomoći će Vam pri štednoj uporabi:


- Prilikom kuhanja pazite da je kuhinja dovoljno prozračena. Ako kod odvođa zraka ne dolazi dovoljno zraka, napa neće efikasno raditi i doći će do pojačanih zvukova pri radu uređaja.
- Po mogućnosti kuhajte na nižim razinama snage. Manje pare od kuhanja znači i nižu razinu snage nape te samim time i manju potrošnju električne energije.
- Redovito čistite ili mijenjajte filtre. Jako zaprljani filtri smanjuju snagu, povećavaju opasnost od požara i higijenski su rizik.
- Koristite funkciju Con@ctivity. Napa se automatski uključuje i isključuje. Bira optimalnu razinu snage za situaciju pri kuhanju i time osigurava manju potrošnju energije.
- Ako napom upravljate ručno, pazite na sljedeće:
 - Na napi provjerite odabranu razinu snage. Većinom je dovoljan niži stupanj snage. Booster stupanj koristite samo kad je to nužno.
 - Kod jačih para od kuhanja na vrijeme uključite viši stupanj snage. To je učinkovitiji način usisavanja para i mirisa iz kuhinje, od načina kada je napa cijelo vrijeme uključena.
 - Pritom pazite da napu nakon kuhanja ponovno isključite. Ako kuhinjski zrak nakon kuhanja još želite prozračiti od zaostalih para i mirisa, uključite funkciju naknadnog rada. Ventilator se automatski isključuje po isteku odabranog trajanja naknadnog rada.

Čišćenje i održavanje

 Prije svakog čišćenja i održavanja napu isključite iz strujne mreže, pogledajte poglavlje „Sigurnosne napomene i upozorenja“.

Kućište

Općenito

 Površine i upravljački elementi su osjetljivi na ogrebotine i rezove. Stoga se pridržavajte sljedećih napomena o čišćenju.

- Sve površine i upravljačke elemente čistite samo spužvastom krpom, sredstvom za ručno pranje posuđa i toplom vodom.
- Sve površine na kraju osušite mekom krpom.

Nemojte upotrebljavati:

- sredstva za čišćenje koja sadrže sodu, kiselinu, klor ili otapala,
- abrazivna sredstva za čišćenje, kao što su primjerice prašak za ribanje, mlijeko za ribanje, spužvice za ribanje, kao što su npr. spužvice za čišćenje lonaca ili korištene spužvice koje sadrže ostatke abrazivnih sredstava.

Posebne napomene za površine od plemenitog čelika

- Osim općenitih napomena, za čišćenje površina od plemenitog čelika treba koristiti sredstva namijenjena čišćenju plemenitog čelika koja nisu abrazivna.
- Kako bi se izbjeglo ponovno brzo zaprljanje, preporuča se obrada sredstvom za njegu nehrđajućeg čelika (može se nabaviti kod Miele prodavača). Sredstvo štedljivo nanesite mekom krpom na površinu.

Posebne napomene za obojana kućišta

- Pri čišćenju se pridržavajte općih napomena iz ovog poglavlja.

Prilikom čišćenja može doći do stvaranja manjih ogrebotina na površini. Ovisno o osvjetljenju kuhinje to može dovesti do narušavanja izgleda.

Posebne napomene za staklene površine

- Osim uputa iz općenitih napomena, za čišćenje staklenih površina prikladna su sredstva za čišćenje stakla uobičajena u kućanstvu.

Filtar za masnoću

⚠ Opasnost od požara!
Vrlo masni filtri su zapaljivi.
Filtre za masnoću redovito čistite.


Višekratno uporabljivi metalni filtri za masnoću u uređaju prihvaćaju na sebe čvrste sastojke kuhinjske pare (masnoće, prašinu itd.) i tako sprječavaju onečišćenje nape.

Filtre za masnoću se moraju redovito čistiti.

Jako zaprljani filtri za masnoću smanjuju usisnu snagu i dovode do jakog zaprljanja nape i kuhinje.

Intervali čišćenja

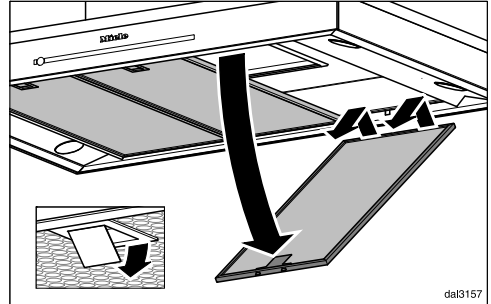
Nakupljena masnoća se nakon duljeg vremena stvrdnjava i otežava čišćenje. Stoga se preporučuje čišćenje filtra za masnoću svakih 3 – 4 tjedna.

Brojač radnih sati Vas indikatorom simbola filtra za masnoću  podsjeća na redovito čišćenje istog.

- Interval radnih sati može se podesiti ovisno o Vašim navikama kuhanja (pogledajte poglavlje „Rukovanje“).

Vađenje filtra za masnoću

⚠ Kod rukovanja filter Vam može ispasti.
To može dovesti do oštećenja filtra i ploče za kuhanje.
Kod rukovanja filter čvrsto držite u ruci.



- Otvorite bravicu filtra za masnoću i nagnite filter prema dolje za 45°, otkvačite sprijeda i skinite s nape.

Ručno čišćenje filtra za masnoću

- Filtre operite pomoću četke u toploj vodi u koju ste dodali blago sredstvo za ručno pranje posuđa. Nemojte upotrebljavati koncentrirano sredstvo za pranje posuđa.

Čišćenje i održavanje

Neprikladna sredstva za čišćenje

Neprikladna sredstva za čišćenje mogu kod neredovitog korištenja dovesti do oštećenja na površini filtra.

Sljedeća sredstva za čišćenje ne bi trebalo koristiti:

- Sredstva za čišćenje kamenca
- Sredstva za ribanje, mlijeko za ribanje
- Agresivna univerzalna sredstva za čišćenje i sprejevi za uklanjanje masnoća
- Raspršivače za čišćenje pećnica,

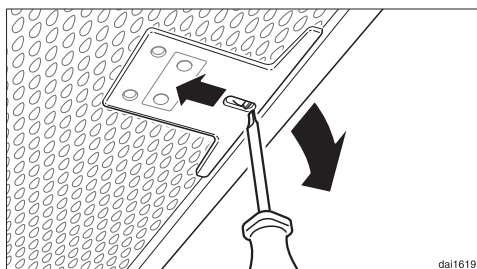
Pranje filtra za masnoću u perilici posuđa

- Filtre za masnoću postavite po mogućnosti okomito ili nakošeno u donju košaru. Pripazite da se prskalice mogu slobodno okretati.
- Upotrebite za kućanstvo uobičajeno sredstvo za pranje posuđa.
- Odaberite program s temperaturom pranja od minimalno 50°C do maksimalno 65°C.

Pri pranju filtra za masnoću u perilici posuđa, moguće su, ovisno o upotrijebljenom sredstvu za pranje, promjene boja na unutarnjim površinama filtra. Navedeno nema utjecaj na funkcionalnost filtra za masnoću.

Nakon čišćenja


- Nakon čišćenja položite filtar za masnoću na upijajuću površinu kako bi se osušio.
- Dok je filtar za masnoću izvađen, očistite također i dostupne dijelove kućišta od nataložene masnoće. Time ćete izbjeći opasnost od požara.
- Ponovno umetnite filtar za masnoću. Kod umetanja filtra za masnoću pripazite da je bravica okrenuta prema dolje.




- Ako pogrešno okrenete filtar za masnoću pri umetanju otključajte ga pomicanjem bravice pomoću malog odvijača.


Resetiranje brojača radnih sati filtra za masnoću

Brojač radnih sati mora se resetirati nakon čišćenja.

- Pri uključenom ventilatoru dodirnite tipku filtra za masnoću  u trajanju od oko 3 sekunde, sve dok ne treperi samo indikator **1**.

Simbol filtra za masnoću  se gasi.

Ako filter za masnoću čistite prije isteka određenog broja radnih sati:

- Pritisnite tipku filtra za masnoću  na oko 6 sekundi, sve dok ne treperi samo prikaz **1**.

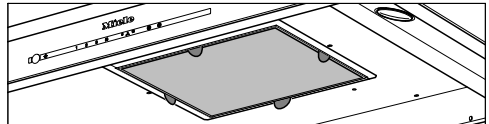
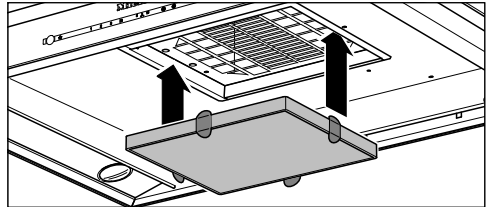
Filter za mirise

Kod načina rada na kruženje zraka uz filtre za masnoću morate umetnuti filter za mirise. On upija mirise od kuhanja.

Filter za mirise se ugrađuje u zaslon za paru, iznad filtra za masnoću.

Umetanje/zamjena filtra za mirise

- Za ugradnju ili za zamjenu filtra za mirise prvo izvadite filtre za masnoću.
- Filter za mirise izvadite iz ambalaže.




- Filter za mirise gurnite u okvir.
- Ponovno umetnite filter za masnoću.

Čišćenje i održavanje


Intervali zamjene

- Filtar za mirise zamijenite kad napa više ne uklanja neželjene mirise na zadovoljavajući način. Filtar treba mijenjati najmanje svakih 6 mjeseci.

Brojač radnih sati Vas podsjeća indikatorom simbola filtra za miris  na to da je potrebno filtre za miris redovito mijenjati.


Resetiranje brojača radnih sati filtra za mirise

Nakon izmjene potrebno je brojač radnih sati vratiti na početnu vrijednost.

- Pri uključenom ventilatoru dodirnite tipku filtra za mirise  u trajanju oko 3 sekunde, sve dok ne treperi samo indikator **1**.

Isključuje se simbol filtra za mirise .

Ako filtari za mirise mijenjate **prije** isteka određenog broja radnih sati:

- Dodirujte tipku filtra za mirise  oko 6 sekundi, sve dok treperi još samo indikator **1**.

Zbrinjavanje filtra za mirise

- Korišteni filtari za mirise možete baciti u kućni otpad.

Regenerirajući filtari za mirise


Za ovu je napu dostupan regenerirajući filtari za mirise. Može se više puta koristiti budući da se regenerira u pećnici.

- Pročitajte pripadajuće upute za montažu i uporabu.

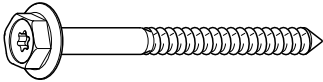
Filtari za mirise možete naručiti putem Miele internet trgovine, u Miele servisu (pogledajte kraj ovih uputa) ili u Miele specijaliziranoj prodavaonici.

Oznaku tipa naći ćete u poglavlju „Tehnički podaci“.

Prije ugradnje

 Prije ugradnje pogledajte sve informacije u ovom poglavlju i u poglavlju „Sigurnosne napomene i upozorenja“.

Pribor za ugradnju



4 vijaka 7 x 110 mm i

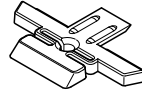


4 tiple 10 x 80 mm

za pričvršćenje kuhinjske nape na strop.

Tiple imaju europsku tehničku dozvolu za primjenu u betonskim stropovima.

Tiple koristite samo s priloženim vijcima 7 x 110 mm. Za druge konstrukcije stropa koristite odgovarajući pribor za pričvršćenje. Pripazite na zadovoljavajuću nosivost stropa.



4 držača za teleskop

za prilagođavanje i fiksiranje teleskopa



4 vijaka M4 x 8,5 mm

za pričvršćenje držača za teleskop.



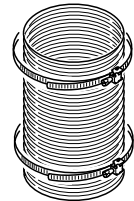
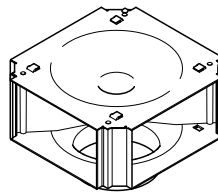
14 vijaka M4 x 8 mm

za pričvršćenje okvira i nape na nosivu konstrukciju.



1 vijak M4 x 16 mm

za učvršćivanje dimovoda.



Pribor za pregradnju u cirkulacijski način rada DUI 32

(nije priloženo, nabavlja se kao dodatni pribor) Sadrži nastavak za promjenu smjera, aluminijsko crijevo i obujmicu za crijevo.

08571140

06462181

08095872

08162250

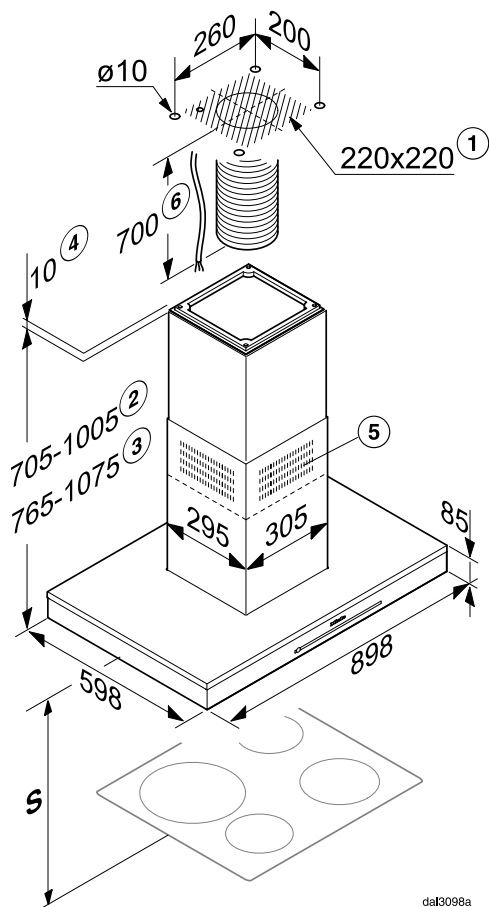
08162240

07602740

0813149

Ugradnja

Dimenzije uređaja



- ① Područje postavljanja: Otvor za odvodnu cijev, mrežni kabel i kod modela s oznakom ...EXT kabel za spajanje s vanjskim ventilatorom. Kod cirkulacijskog načina rada potrebno je samo polaganje mrežnog kabela.
- ② Moguća visina uređaja u odvodnom načinu rada
- ③ Moguća visina uređaja u cirkulirajućem načinu rada
- ④ Alternativna ugradnja s okvirom
- ⑤ Ispust zraka kod cirkulacijskog načina rada montiran prema gore
- ⑥ Od priključka u stropu do priključka u kuhinjsku napu potrebno je pripremiti mrežni kabel, a za odvodni način rada fleksibilnu cijev za odvod zraka.

Priključak za odvod zraka $\varnothing 150$ mm

Udaljenost između ploče za kuhanje i nape (S)

Kod odabira razmaka između ploče za kuhanje i donjeg ruba nape poštujujte preporuke proizvođača uređaja. Ako proizvođač nije propisao veće razmake, poštujujte sljedeće minimalne sigurnosne razmake.

Pogledajte poglavlje „Sigurnosne napomene i upozorenja“.

Ploča za kuhanje	Razmak S minimalno
Električna ploča za kuhanje	450 mm
Električni roštilj, friteza (električna)	650 mm
Plinska ploča s više plamenika ≤ ukupne snage 12,6 kW, niti jedan plamenik > nema snagu veću od 4,5 kW.	650 mm
Plinska ploča s više plamenika > ukupne snage 12,6 kW i ≤ 21,6 kW, niti jedan plamenik > nema snagu veću od 4,8 kW.	760 mm
Plinska ploča s više plamenika ukupne snage > 21,6 kW ili jedan plamenik > 4,8 kW.	nije moguće
Plinska ploča s jednim plamenikom snage ≤ 6 kW	650 mm
Plinska ploča s jednim plamenikom snage > 6 kW i ≤ 8,1 kW	760 mm
Plinska ploča s jednim plamenikom snage > 8,1 kW	nije moguće

Ugradnja

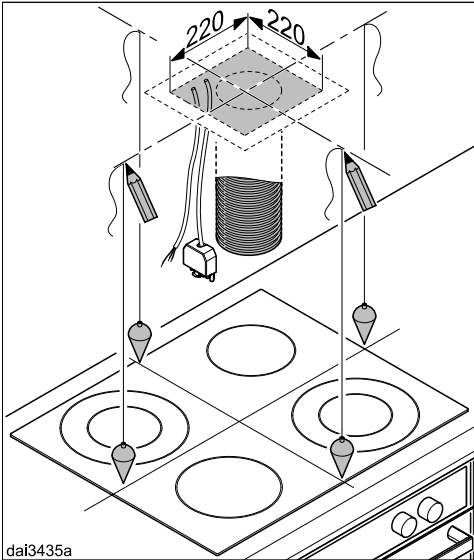
Preporuke za ugradnju

- Kako bi radni prostor bio slobodan i rad olakšan, i kod uporabe električne ploče za kuhanje preporuča se razmak od najmanje 650 mm.
- Kod odabira visine ugradnje, uzmite u obzir visinu korisnika. Mora se omogućiti slobodan rad na mjestu za kuhanje i rukovanje napom.
- Imajte na umu da se pare od kuhanja slabije usisavaju ako je udaljenost od ploče za kuhanje loše procijenjena.
- Kako bi se optimalno obuhvatile pare, treba pripaziti da je napa ugrađena u sredini iznad ploče za kuhanje, a ne pomaknuta bočno ili prema otraga.
- Ploča za kuhanje trebala bi biti uža od nape. Ploča za kuhanje trebala bi imati maksimalno istu širinu.
- Mjesto ugradnje mora biti lako dostupno. U slučaju servisa napa mora biti lako dostupna i mora se moći demontirati. Obratite pažnju na to kod rasporeda ormara, polica, stropnih i ukrasnih elemenata u okruženju nape.

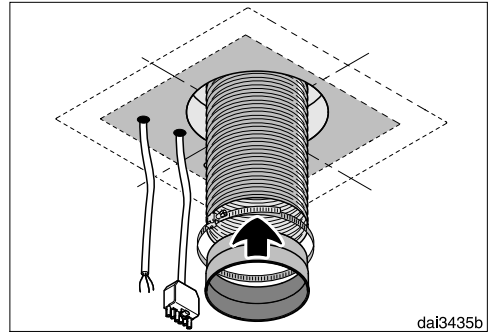
Uklanjanje zaštitne folije

Za zaštitu od transportnih oštećenja neki su dijelovi kućišta prekriveni zaštitnom folijom.

- Molimo Vas da prije ugradnje dijelova kućišta uklonite zaštitnu foliju. Ona se može skinuti bez dodatnih pomoćnih sredstava.

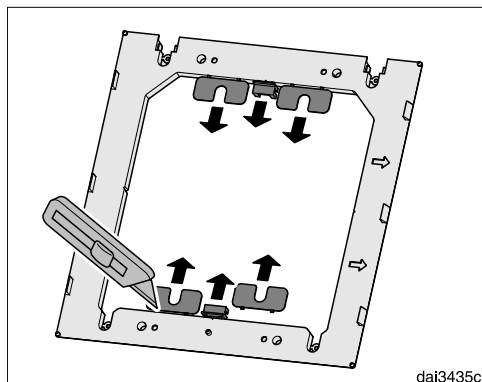


- Na stropu nacrtajte dvije središnje linije.

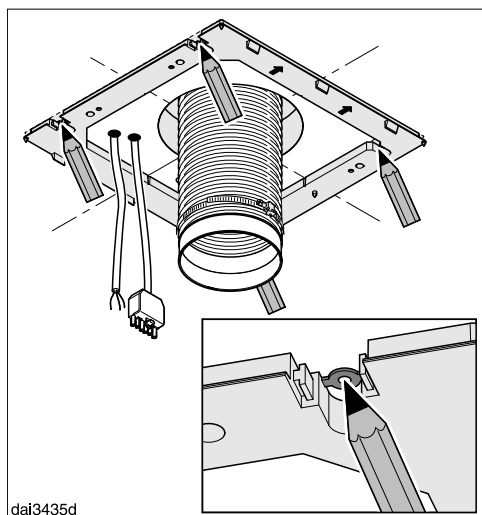


- U odvodnom načinu rada:
 - Cijev za odvod zraka položite u strop i na označenom ju mjestu izvedite iz stropa. Od stropa do priključka na odvod zraka kuhinjske nape potrebno Vam je crijevo za odvod dužine oko 700 mm.
 - Pričvrstite ispušni nastavak na cijev za odvod zraka, primjerice fleksibilno crijevo za odvod s obujmicom (dodatni pribor).
- Položite mrežni vod, a za uređaje tipa ...EXT povezni vod do vanjskog ventilatora u stropu i na označenom mjestu vodove izvedite iz stropa. Potrebna dužina od stropa do mrežnog priključka kuhinjske nape je oko 700 mm.

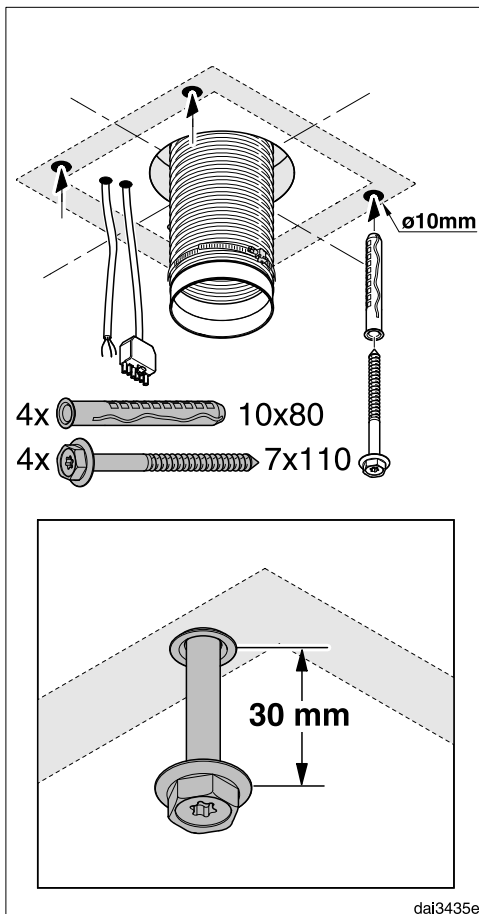
Ugradnja



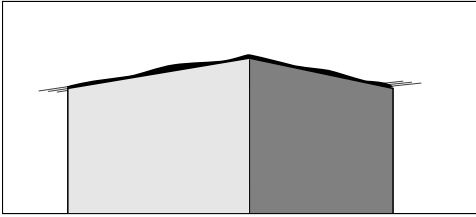
- Pomoću noža otpustite četiri elementa za niveliranje i dvije maske s priloženog okvira.



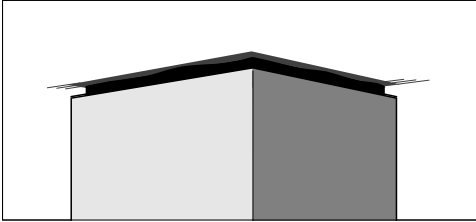
- Okvir koristite kao šablonu za bušenje. Postavite ga na strop, strelice su usmjerene prema naprijed. Uspravite okvir pomoću ureza na središnjoj liniji i ucrtajte rupice za bušenje.



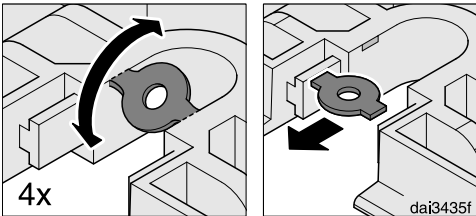
- Za priložene tiple izbušite četiri rupice, $\varnothing 10\text{ mm}$, dubine oko 115 mm.
- Četiri tiple umetnite u rupice, a u njih četiri vijka. Neka oko 30 mm vijka viri.



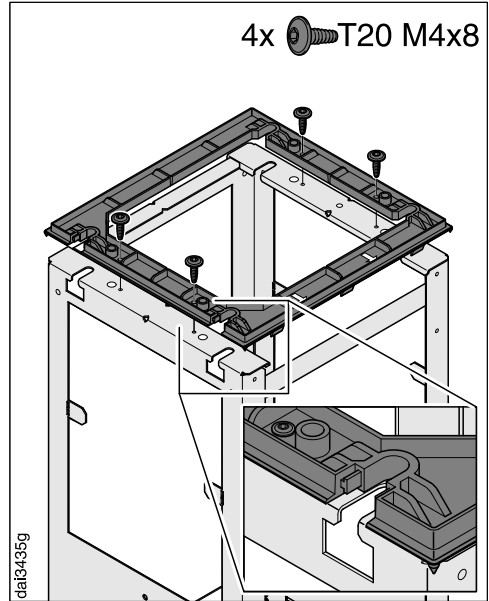
dai3152



Između dimovoda i stropa može se montirati **okvir**. On se može primijeniti zbog vizualnog dojma kada između stropa i dimovoda postoji razmak (reška). To primjerice može biti potrebno kada strop nije vodoravan ili nije ravan. Kuhinjska napa postavlja se okomito pomoću priloženih traka za izjednačavanje. Vizualne nejednakosti između dimovoda i stropa pokrivaju se reškom.

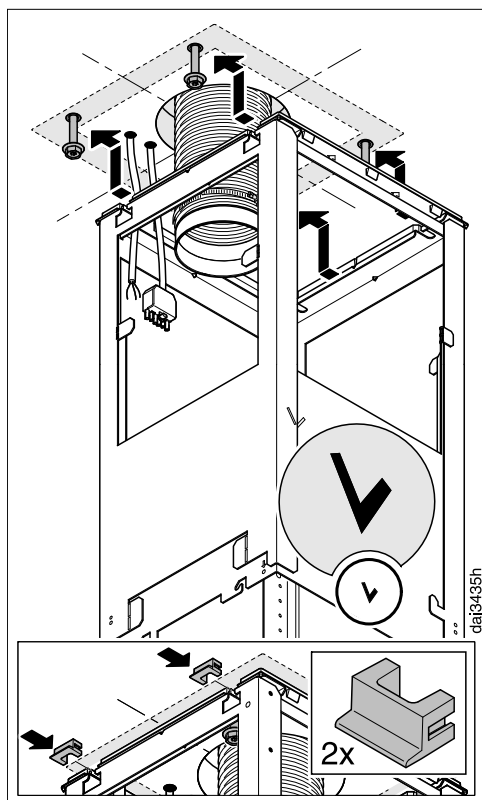


- Ako napu želite postaviti s okvirom, otpustite četiri umetka iz rupica za pričvršćenje.

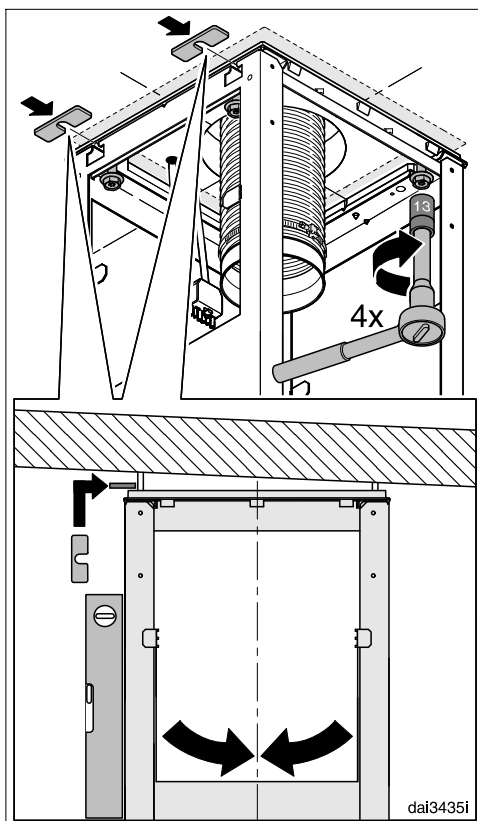


- Okvir montirajte na nosivi stalak.

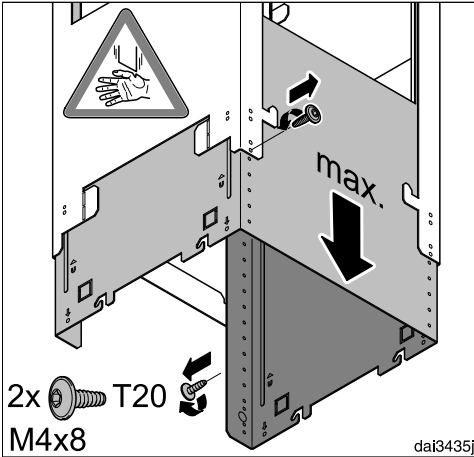
Ugradnja



- Stalak objesite o četiri vijka. Slovo „V“ na stalku označava prednju stranu.
- Kada koristite okvir dvije maske postavite u otvore za pričvršćenje.



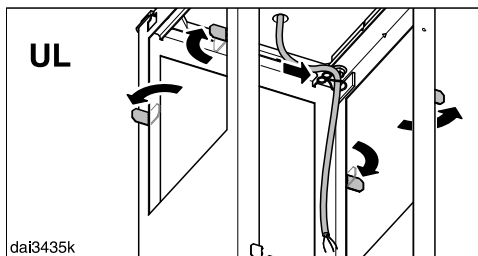
- Nosivi stalak uspravite uz središnju liniju i pričvrstite ga. Da biste napu mogli okomito uspraviti možete podmetnuti dijelove za niveliranje koju ste na početku skinuli s okvira.



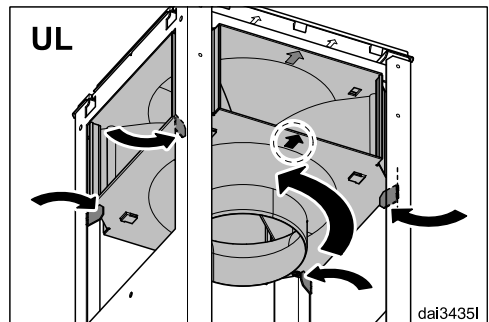
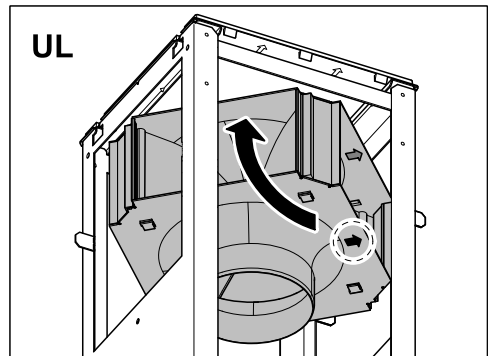
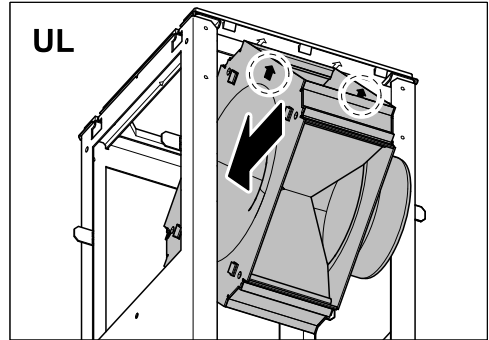
- Odozdo čvrsto držite nosivi stalak, odvrnite dva vijka za pričvršćenje i nosivi stalak razvucite na maksimalnu dužinu.

- Ponovo pričvrstite vijke.

Kod načina rada na kruženje zraka (UL) montira se skretnica seta za pregradnju DUI 32 (dodatna oprema):

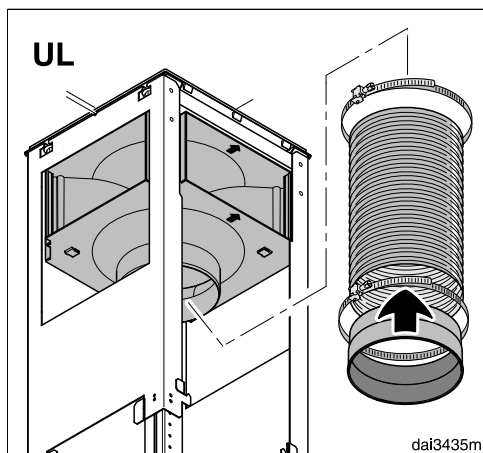


- Na nosivom stalku četiri držača izvinite prema van.
- Mrežni kabel položite na unutarnju stranu konstrukcije.

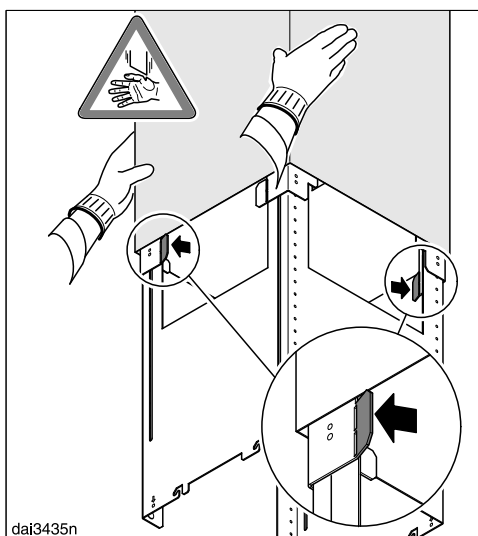
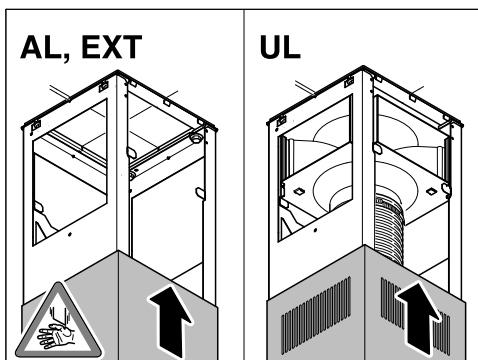


- Skretnice postavite kako je prikazano. Pazite na oznake na prednjoj strani.
- Držače ponovo savinite prema natrag i oko 45° prema unutra, kako bi držali skretnicu.

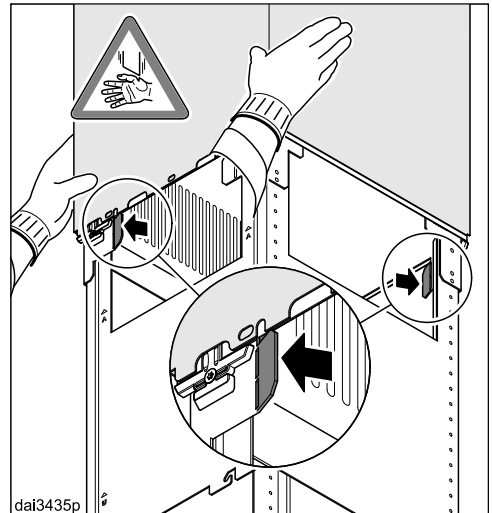
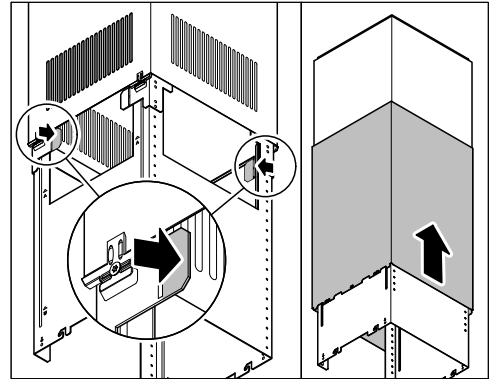
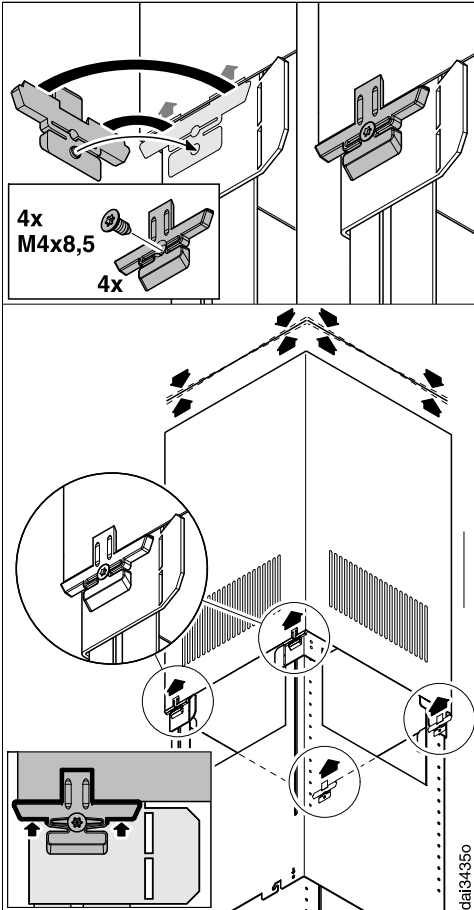
Ugradnja



- Pričvrstite ispušni nastavak obujmicom na crijevo.
- Pričvrstite crijevo crijevnom obujmicom na nastavak za promjenu smjera protoka zraka.
- Provjerite je li crijevo čvrsto na svojem mjestu.



- Teleskop gurnite na nosivi stalak:
 - U odvodnom načinu rada (AL, EXT) s ventilacijskim rešetkama prema dolje,
 - Kod cirkulacijskog načina rada (UL) s ventilacijskim rešetkama prema gore.
- Dva držača savinite prema van, kako teleskop ne bi ponovo mogao kliznuti prema dolje.



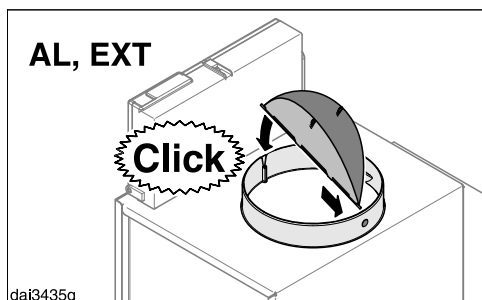
- Umetnite četiri držača za teleskop. Zatezanjem vijaka držači za teleskop se šire i pritišću teleskop prema gore.

- Oba držača ponovo savinite.
- Dimovod gurnite iznad teleskopske cijevi i držače ponovno savinite prema van, kako dimovod ne bi skliznuo.

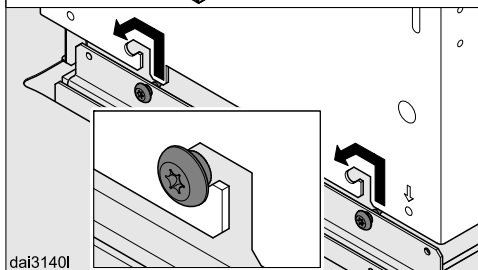
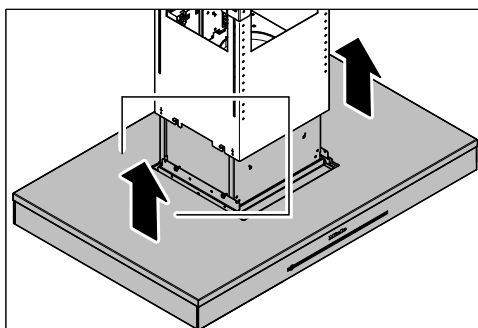
Vijke zatežite sve dok gornji rub teleskopa ravnomjerno ne prione uz strop ili okvir.

Ugradnja

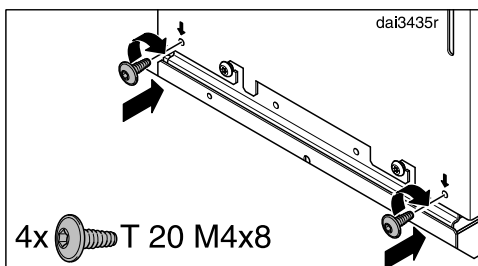
Uz napu je priložena zaklopka za sprečavanje povrata zraka ili je već ugrađena u ispušni nastavak (ovisno o izvedbi uređaja).



- Odvodni načinu rada (AL, EXT) vrši se s postavljenom zaklopkom za sprečavanje povrata zraka, kad odvodni sustav nije odgovarajuće opremljen. Cirkulacijski način rada (UL) vrši se bez zaklopke. Možete ju i izvaditi.

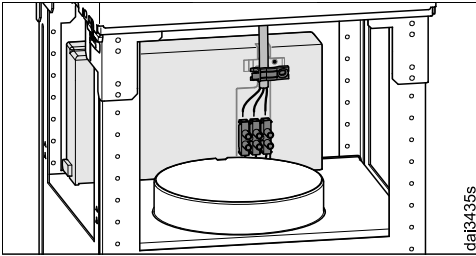


- Objesite zaslon za paru. Pazite da je upravljački dio okrenut prema naprijed.

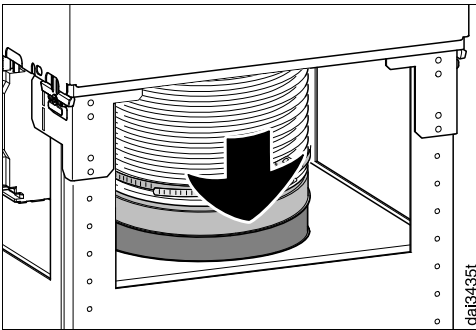


- Zaslon za paru pričvrstite priloženim vijcima.

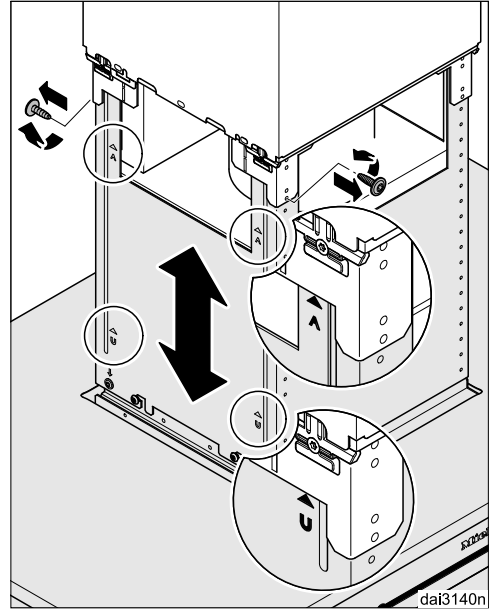
- Samo modeli s oznakom ...EXT: Napu i vanjski ventilator spojite pomoću spojnog kabela.



- Priključite mrežni kabel. Pogledajte poglavlje „Električni priključak“.



- Cijev za odvod zraka postavite na ispušni nastavak.



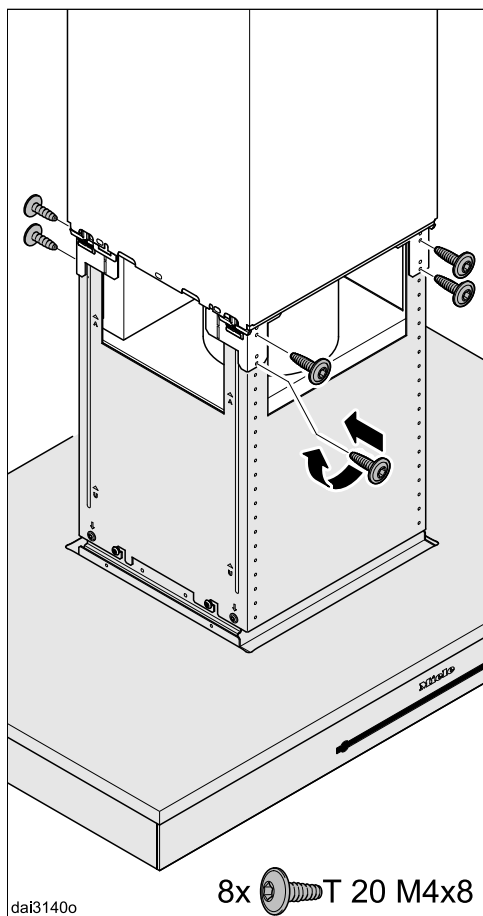
- Ponovo odvrnite oba vijka na nosivom stalku.

Zaslon za paru sada se može podesiti na željenu visinu. Pazite na moguće visine uređaja:

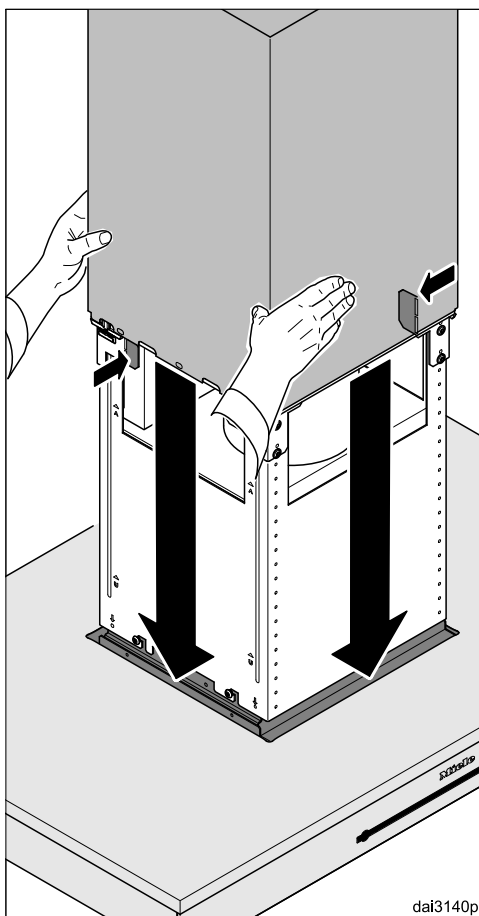
- U odvodnom načinu rada: prema gore do ruba, prema dolje do oznake „A“.
- Kod cirkulacijskog načina rada: prema gore do oznake „U“, prema dolje do ruba.

Pogledajte napomene u poglavlju „Dimenzije uređaja“. Morate poštovati sigurnosni razmak do ploče za kuhanje.

Ugradnja

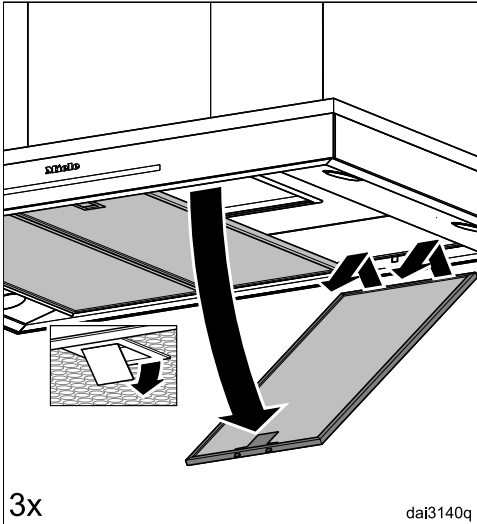


- Zaslon za paru podignite na željenu visinu i pričvrstite ga.

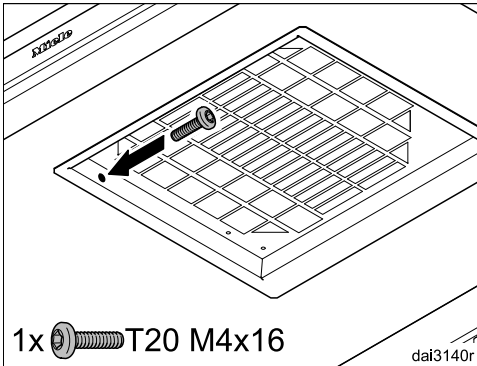


- Čvrsto držite dimovod, savinite držače i pažljivo spustite dimovod.

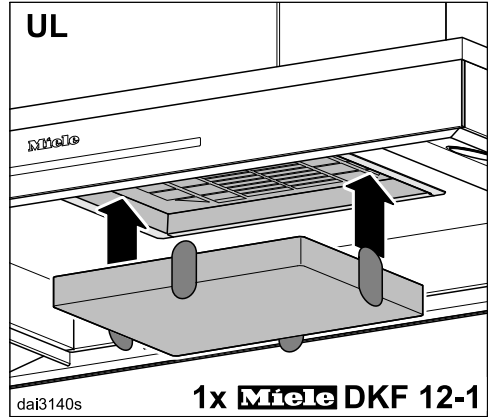
Dimovod se pojavljuje u izrezu na zaslonu za paru.



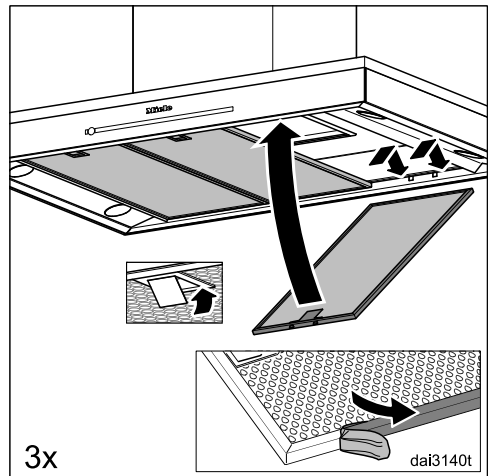
- Izvadite filtre za masnoću iz nape.



- S unutarnje strane pričvrstite sigurnosne vijke.



- Kod načina rada na kruženje zraka (UL) postavite filter za mirise.



- Uklonite zaštitnu foliju s filtra za masnoću.
- Ponovno umetnite filter za masnoću.

Cijev za odvod zraka

⚠ Kod istovremene uporabe nape i ložišta ovisnog o zraku iz prostorije postoji opasnost da pod određenim okolnostima dođe do trovanja! Obavezno pogledajte poglavlje „Sigurnosne napomene i upozorenja“. Ako ste u dvojbi, obratite se za savjet nadležnom ovlaštenom dimnjačaru.

Upotrebljavajte samo cijevi za odvod zraka s glatkim stjenkama ili fleksibilna crijeva od nezapaljivog materijala.

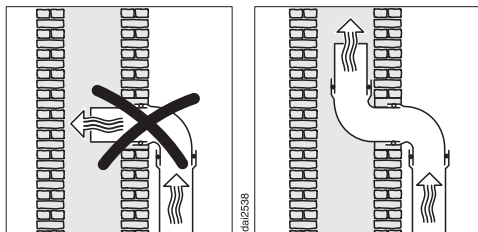
Kod uporabe vanjskog ventilatora treba pripaziti da su odvodne cijevi dovoljno čvrste. Vanjski ventilator može stvoriti podtlak dovoljan da izobliči odvodnu cijev.

Kako bi se postigao najbolji protok zraka i najmanja buka, potrebno je pripaziti na sljedeće:

- Promjer odvodne cijevi ne smije biti manji od 150 mm.
- Ako se upotrebljavaju plosnate cijevi, njihov presjek ne smije biti manji od presjeka ispušnog nastavka.
- Cijev za odvod zraka mora biti što kraća i ravna.
- Upotrebljavajte samo koljena velikog promjera.
- Cijev za odvod zraka ne smije biti presavijena ili prikliještena.
- Pobrinite se da su svi spojevi čvrsti i nepropusni.

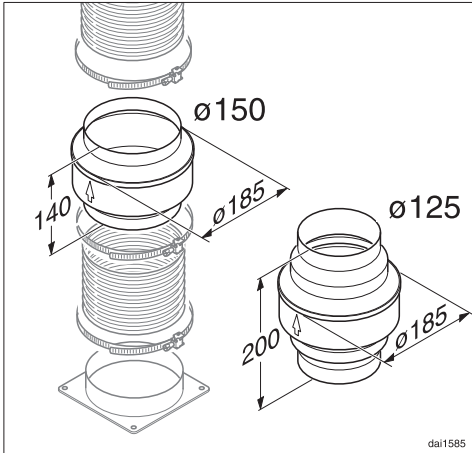
Imajte u vidu da svaki nedostatak smanjuje protok zraka i pojačava šumove pri radu.

- Ako se odvedeni zrak vodi u otvoreni prostor, preporuča se ugradnja teleskopske zidne kutije ili sustava za vođenje kroz krovnu konstrukciju (dodatni pribor).



- Ako se odvedeni zrak vodi u ventilacijski kanal, uvodni nastavak mora biti usmjeren u smjeru strujanja zraka.
- Ako je odvodna cijev postavljena vodoravno, mora se osigurati nagib od najmanje 1 cm po metru. Time se izbjegava eventualno utjecanje kondenzata u napu.
- Ako odvodna cijev prolazi kroz hladan prostor, tavan ili sl., može doći do iznenadnog pada temperature u cijevi. Pri tome se može pojaviti rošenje ili kondenzacija. Zbog toga je nužno izolirati odvodnu cijev.

Sakupljač kondenzata

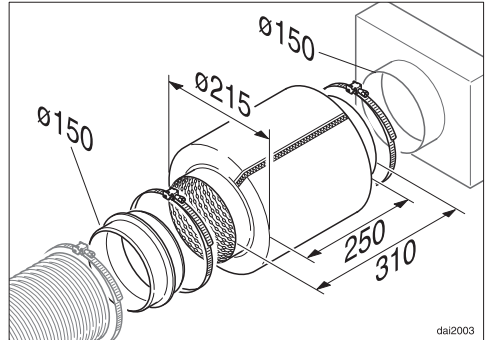


Osim odgovarajuće izolacije cijevi za odvod zraka, preporučuje se u instalaciji ugraditi sakupljač kondenzata koji preuzima kondenzat i isparava ga. Na raspolaganju su kao dodatni pribor sakupljači kondenzata za cijevi promjera 125 mm ili promjera 150 mm.

- Sakupljač kondenzata morate ugraditi okomito i po mogućnosti iznad ispušnog otvora nape. Strelica na kućištu označava smjer ispuha zraka.

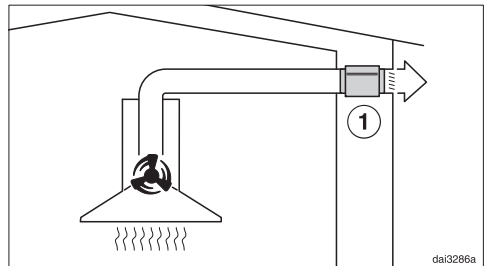
Kod napa koje su predviđene za spajanje na vanjski ventilator (modeli serije ...EXT), sakupljač kondenzata već je ugrađen u uređaj.

Prigušivač buke



U odvodnu cijev može se umetnuti prigušivač buke (dodatni pribor) koji služi za dodatno prigušivanje šumova.

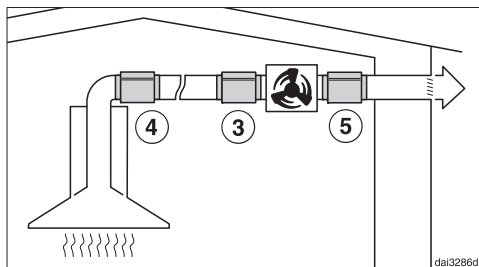
Način rada na odvod zraka



Prigušivač buke prigušuje šumove ventilatora prema van, ali i vanjske šumove koji kroz odvodnu cijev prodiru u kuhinju (npr. ulična buka). Zato se prigušivač buke pozicionira što je moguće bliže izlazu odlaznog zraka ①.

Cijev za odvod zraka

Način rada s vanjskim ventilatorom



Za minimaliziranje šumova ventilatora u kuhinji prigušivač buke po mogućnosti treba pozicionirati ispred vanjskog ventilatora ③, a kod dulje odvodne cijevi na ispušni nastavak na napi. Kod vanjskog ventilatora koji je postavljen u kući pomoću prigušivača buke iza vanjskog ventilatora ④ mogu se smanjiti šumovi ventilatora prema van.

⚠ Nepravilno instaliranje, održavanje ili popravci mogu uzrokovati ozbiljne opasnosti za korisnika za koje proizvođač ne preuzima odgovornost.

Priključenje ovog uređaja na električnu mrežu za napajanje smije izvršiti isključivo kvalificirana stručna osoba koja poznaje opće i lokalne propise javne elektroenergetske mreže dotične zemlje i striktno ih se pridržava.

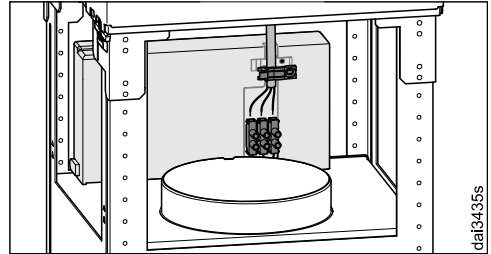
Napa se smije priključiti samo na propisno instaliranu električnu mrežu. Električna instalacija mora biti izvedena prema standardu VDE 0100!

Za povećanje sigurnosti, VDE u svojoj smjernici DIN VDE 0100 dio 739, preporuča da se uređaj priključi preko FID zaštitne strujne sklopke sa strujom aktiviranja od 30mA (DIN VDE 0664).

Mora se instalirati naprava koja razdvaja polove. Takva naprava može biti sklopka s razmakom otvorenih kontakata od najmanje 3 mm. Tu se ubrajaju zaštitne sklopke, osigurači i zaštite (EN 60335).

Odgovarajući priključni podaci nalaze se na natpisnoj pločici (pogledajte poglavlje „Servis i jamstvo“). Molimo Vas da usporedite podatke s natpisne pločice s podacima o naponu i frekvenciji Vaše električne mreže.

Ako se za priključenje na električnu mrežu koristi fleksibilni priključni kabel, tada moraju pojedine žile imati presjek između 0,75 mm² i 1,5 mm².



Za besprijekorno priključenje mora se koristiti postojeće rasterećenje kabela.

Servis i jamstvo

U slučaju problema koje ne možete sami ukloniti, molimo obratite se Miele zastupniku ili Miele servisu

Telefonski broj Miele servisa naći ćete na zadnjoj stranici ovih uputa.

Servisu je potreban broj modela i tvornički broj proizvoda.

Oba podatka nalaze se na tipskoj naljepnici.

Položaj tipske naljepnice

Tipsku naljepnicu pronaći ćete kada izvadite filter za masnoću.

Trajanje i uvjeti jamstva

Trajanje jamstva je 2 godine.

Ostale informacije naći ćete u priloženim uvjetima jamstva.

Tehnički podaci

Motor ventilatora*	105 W
Osvjetljenje radne površine	4 x 3 W
Priključna vrijednost*	117 W
Mrežni napon, frekvencija	AC 230 V, 50 Hz
Osigurač	10 A
Težina	
DA 6698D	35 kg
DA 6698 D EXT	32 kg

*Tip uređaja ...EXT: Priključna vrijednost ovisi o priključenom vanjskom ventilatoru.

Dužina električnog spojnog kabela do vanjskog ventilatora: 1,9 m

WLAN modul

Frekvencija	2,412 - 2,462 GHz
Maksimalna snaga odašiljanja	< 100 mW

Bežični modul (ZigBee)

Frekvencija	2,405 - 2,48 GHz
Maksimalna snaga odašiljanja	< 10 mW

Dodatni pribor kod načina rada na kruženje zraka

Set za pregradnju DUI 32 i filter za mirise DKF 12-1 ili DKF 12-R (regenerirajući)

Tehnički podaci

Izjava o sukladnosti

Miele izjavljuje da je ova napa u skladu s direktivom 2014/53/EU.

Cjelokupni tekst ove izjave o sukladnosti pronaći ćete na internet stranici:

- www.miele.hr pod Proizvodi / Preuzimanje
- www.miele.hr/kucanski-uredaji/zatrazite-informacije-385.htm, pod Servis / Zatražite informacije, unosom naziva proizvoda ili tvorničkog broja

Za ispitivačke institute

U brošuri „**Specifikacije ispitivanja izmjere jačine zvuka**“ navedene su sve potrebne informacije o mjerenjima buke.

Molimo obavezno naručite aktualnu brošuru putem e-mail adrese:

- testinfo@miele.de

Prilikom narudžbe, navedite svoju poštansku adresu kao i model te broj kuhinjske nape (pogledajte tipsku naljepnicu).

Napomena za usporedna ispitivanja

Podaci u sljedećim informacijskim listovima utvrđeni su u skladu s važećim normama EN 61591 i EN 60704-3. Ispitni razmak između mjernog polja/ploče za kuhanje i donjeg ruba nape pritom iznosi 600 mm, a ispitni napon 230 V. Ispitivanja se vrše bez zaklopke za sprječavanje povrata zraka.

Određivanje energetske učinkovitosti mora se provesti u načinu rada na odvod zraka. Napa je tvornički podešena za način rada na kruženje zraka. Deaktiviranjem brojača sati moguće je prebacivanje na način rada na odvod zraka (vidi „Puštanje u pogon“).

Informacijski list za kućanske nape

prema delegiranoj Uredbi (EU) br. 65/2014 i Uredbi (EU) br. 66/2014

MIELE	
Identifikacijska oznaka modela	DA 6698 D
Godišnja potrošnja energije (AEC_{napa})	32,1 kWh/god
Razred energetske učinkovitosti	A++
Indeks energetske učinkovitosti (EEl_{napa})	36,8
Iskorištenje dinamike fluida (FDE_{napa})	40,6
Razred iskorištenja dinamike fluida	
A (najviša učinkovitost) do G (najniža učinkovitost)	A
Učinkovitost osvjetljenja (LE_{napa})	68,3 lx/W
Razred učinkovitosti osvjetljenja	
A (najviša učinkovitost) do G (najniža učinkovitost)	A
Učinkovitost filtriranja masnoća	95,1 %
Razred učinkovitosti filtriranja masnoća	
A (najviša učinkovitost) do G (najniža učinkovitost)	A
Izmjerena stopa protoka zraka pri točki najvećeg stupnja iskorištenja	474,0 m ³ /h
Protok zraka (najmanja brzina)	200 m ³ /h
Protok zraka (najveća brzina)	450 m ³ /h
Protok zraka (Intenzivna ili pojačana uporaba)	730 m ³ /h
Maks. protok zraka (Q_{maks})	730 m ³ /h
Izmjeren tlak zraka pri točki najvećeg stupnja iskorištenja	367 Pa
Akustične emisije A-ponderirane zvučne snage nošene zrakom (min. brzina)	35 dB
Akustične emisije A-ponderirane zvučne snage nošene zrakom (maks. brzina)	53 dB
Akustične emisije A-ponderirane zvučne snage nošene zrakom (Intenzivna ili pojačana uporaba)	65 dB
Izmjerena ulazna električna snaga pri točki najvećeg stupnja iskorištenja	119,0 W
Potrošnja energije u stanju isključenosti (P_o)	W
Potrošnja energije u stanju mirovanja (P_u)	0,35 W
Nominalna snaga sustava za osvjetljavanje	12,0 W
Prosječno osvjetljenje sustava za osvjetljavanje površine za kuhanje	820 lx
Faktor povećanja vremena	0,5

Tehnički podaci

Informacijski list za kućanske nape

prema delegiranoj Uredbi (EU) br. 65/2014 i Uredbi (EU) br. 66/2014

MIELE	
Identifikacijska oznaka modela	DA 6698 D EXT
Godišnja potrošnja energije (AEC_{napa})	8,8 kWh/god
Razred energetske učinkovitosti	A+
Indeks energetske učinkovitosti (EEl_{napa})	40,0
Iskorištenje dinamike fluida (FDE_{napa})	
Razred iskorištenja dinamike fluida	
A (najviša učinkovitost) do G (najniža učinkovitost)	-
Učinkovitost osvjetljenja (LE_{napa})	68,3 lx/W
Razred učinkovitosti osvjetljenja	
A (najviša učinkovitost) do G (najniža učinkovitost)	A
Učinkovitost filtriranja masnoća	%
Razred učinkovitosti filtriranja masnoća	
A (najviša učinkovitost) do G (najniža učinkovitost)	-
Izmjerena stopa protoka zraka pri točki najvećeg stupnja iskorištenja	m^3/h
Protok zraka (najmanja brzina)	m^3/h
Protok zraka (najveća brzina)	m^3/h
Protok zraka (Intenzivna ili pojačana uporaba)	m^3/h
Maks. protok zraka (Q_{maks})	m^3/h
Izmjeren tlak zraka pri točki najvećeg stupnja iskorištenja	Pa
Akustične emisije A-ponderirane zvučne snage nošene zrakom (min. brzina)	dB
Akustične emisije A-ponderirane zvučne snage nošene zrakom (maks. brzina)	0 dB
Akustične emisije A-ponderirane zvučne snage nošene zrakom (Intenzivna ili pojačana uporaba)	dB
Izmjerena ulazna električna snaga pri točki najvećeg stupnja iskorištenja	W
Potrošnja energije u stanju isključenosti (P_o)	W
Potrošnja energije u stanju mirovanja (P_j)	0,35 W
Nominalna snaga sustava za osvjetljavanje	12,0 W
Prosječno osvjetljenje sustava za osvjetljavanje površine za kuhanje	820 lx
Faktor povećanja vremena	



Miele trgovina i servis d.o.o.
Buzinski prilaz 32
10 000 Zagreb
Telefon: 01 6689 000
Faks: 01 6689 090
Servis: 01 6689 010
E-mail: info@miele.hr
www.miele.hr

Njemačka
Miele & Cie. KG
Carl-Miele-Straße 29
33332 Gütersloh

DA 6698 D, DA 6698 D EXT

hr-HR

M.-Nr. 10 935 390 / 00