

Upute za uporabu i ugradnju Zamrzivač



Prije postavljanja, ugradnje i prve uporabe, **obvezno** pročitajte upute za postavljanje - instalaciju - prvu uporabu.
Time ćete zaštititi sebe i izbjeći oštećenja uređaja.

Sadržaj

Sigurnosne napomene i upozorenja	4
Vaš doprinos zaštiti okoliša	13
Kako uštedjeti energiju?	14
Opis uređaja	16
Pribor.....	18
Isporučeni pribor.....	18
Dodatni pribor.....	18
Uključivanje i isključivanje uređaja za hlađenje	19
Prije prve uporabe.....	19
Isključivanje uređaja za hlađenje.....	19
Kod duže odsutnosti.....	19
Ispravna temperatura	20
Podešavanje temperature.....	20
Prikaz temperature.....	21
Korištenje funkcije Brzo zamrzavanje	22
Funkcija Brzo zamrzavanje.....	22
Alarm temperature i vrata	23
Alarm temperature.....	23
Alarm vrata.....	23
Prijevremeno isključivanje zvučnog signala za upozorenje.....	23
Određivanje ostalih postavki	24
Način za podešavanje.....	24
Uključivanje/isključivanje zaključavanja.....	24
Zamrzavanje i pohrana	25
Maksimalna snaga zamrzavanja.....	25
Što se događa pri zamrzavanju svježih namirnica?.....	25
Pohrana prethodno zamrznutih namirnica.....	25
Zamrzavanje namirnica.....	26
- Manje količine za zamrzavanje.....	27
- Maksimalna količina namirnica za zamrzavanje (vidi tipsku naljepnicu).....	27
- Zamrzavanje većih namirnica.....	27
Priprava kockica leda.....	29
Odmrzavanje	30
Čišćenje i održavanje	33
Napomene za sredstva za pranje.....	33

Priprema hladnjaka za čišćenje	33
Čišćenje unutrašnjosti i pribora	34
Čišćenje brtve na vratima	35
Čišćenje poprečnih otvora za prozračivanje i odzračivanje	35
Čišćenje kompresora na stražnjoj strani	35
Nakon čišćenja	35
Što učiniti, ako	36
Uzroci šumova	42
Servis	43
Kontakt u slučaju smetnji	43
Jamstvo	43
Električni priključak	44
Napomene za ugradnju	45
Postavljanje uređaja jedan uz drugi, side-by-side	45
Mjesto postavljanja	45
Klimatski razred	46
Prozračivanje i odzračivanje	46
Vrata namještaja	47
Dimenzija razmaka	47
Težina vrata namještaja	48
Prije ugradnje uređaja za hlađenje	48
Dimenzije za ugradnju	49
Zamjena graničnika na vratima	50
Podešavanje okova na vratima	52
Podešavanje snage opruga u vratima uređaja	52
Ograničenje kuta otvaranja vrata	52
Ugradnja uređaja za hlađenje	53
Za ugradnju hladnjaka potreban je sljedeći alat:	53
Potreban Vam je sljedeći pribor za montažu:	53
Priprema hladnjaka	53
Umetanje hladnjaka	55
Podešavanje hladnjaka	56
Postavljanje zajedničke podne letvice namještaja	57
Učvršćivanje hladnjaka u niši	58
Montaža vrata uređaja	58

Sigurnosne napomene i upozorenja

Ovaj uređaj za hlađenje odgovara svim propisanim sigurnosnim odredbama. Međutim, nepropisna uporaba može prouzročiti ozljede ljudi i oštećenja predmeta.

Pročitajte pažljivo ove upute za uporabu i ugradnju prije prve uporabe uređaja. U njima se nalaze važne napomene o ugradnji, sigurnosti i održavanju uređaja. Na taj način štitite sebe i izbjegavate eventualna oštećenja na uređaju za hlađenje.

Miele nije odgovoran za štetu nastalu nepoštivanjem ovih napomena o sigurnosti i upozorenja.

Sačuvajte ove upute za uporabu i ugradnju te ih prosljedite eventualnom sljedećem vlasniku.

Namjenska uporaba

▶ Hladnjak je predviđen za uporabu u kućanstvima i kućanstvu sličnim okruženjima, kao primjerice:

- prodavaonice, uredi i druga slična radna okruženja
- poljoprivredna imanja
- hoteli, moteli, pansioni i drugi slični oblici smještaja.

Ovaj hladnjak nije namijenjen korištenju na otvorenom.

▶ Uređaj za hlađenje koristite isključivo u okviru kućanstva za skladištenje duboko zamrznutih namirnica, za zamrzavanje svježih namirnica i za pripremu leda.

Drugi načini uporabe nisu dozvoljeni.

▶ Uređaj za hlađenje nije prikladan za pohranu i hlađenje lijekova, krvne plazme, laboratorijskih preparata ili sličnih materijala i proizvoda koji su u osnovici medicinske prirode. Neodgovarajuće korištenje uređaja može uzrokovati štetu na pohranjenoj robi ili čak njezino propadanje. Nadalje, uređaj nije prikladan za uporabu u prostorima gdje postoji opasnost od eksplozije.

Miele ne preuzima odgovornost za oštećenja nastala nepropisnom uporabom ili pogrešnim rukovanjem.

Sigurnosne napomene i upozorenja

▶ Osobe koje zbog svog tjelesnog, osjetilnog ili duševnog stanja, ili nedostatka iskustva ili zbog neznanja nisu u stanju sigurno rukovati ovim uređajem za hlađenje, moraju biti pod nadzorom dok njime rukuju.

Takve osobe uređaj mogu upotrebljavati bez nadzora samo kad su upućene u sigurno korištenje uređaja, te razumiju opasnosti koje proizlaze iz pogrešnog rukovanja.

Djeca u kućanstvu

▶ Djeca mlađa od osam godina ne smiju biti u blizini uređaja za hlađenje, osim kad su pod stalnim nadzorom.

▶ Djeca starija od osam godina uređaj za hlađenje smiju koristiti bez nadzora samo ukoliko im je rukovanje objašnjeno tako da njime mogu rukovati sigurno. Djeca moraju biti sposobna prepoznati i razumjeti opasnosti pogrešnog rukovanja uređajem.

▶ Djeca ne smiju čistiti ni održavati uređaj za hlađenje bez nadzora.

▶ Nadgledajte djecu koja se zadržavaju u blizini uređaja za hlađenje. Nemojte djeci dopustiti da se igraju uređajem.

▶ Opasnost od gušenja! Igrajući se s ambalažom (primjerice folijom) djeca se u istu mogu zamotati ili ju navući preko glave i ugušiti se. Držite ambalažu izvan dosega djece.

Sigurnosne napomene i upozorenja

Tehnička sigurnost

► Provjerena je nepropusnost kružnog toga sredstva za hlađenje. Uređaj za hlađenje u skladu je sa sigurnosnim propisima i odgovarajućim EG-smjernicama.

► Ovaj uređaj za hlađenje sadrži sredstvo za hlađenje izobutan (R600a), prirodni plin koji je ekološki neškodljiv, ali zapaljiv. On ne oštećuje ozonski omotač i ne povećava efekt staklenika.

Uporaba ovog ekološki prihvatljivog sredstva za hlađenje djelomično izaziva povećanje šumova za vrijeme rada uređaja. Uz šum rada kompresora mogu se čuti i šumovi strujanja sredstva za hlađenje u cijelom optoku sredstva za hlađenje. Ovaj efekt se nažalost ne može izbjeći, ali ne utječe na radni učinak uređaja.

Kod transporta i ugradnje/postavljanja uređaja pazite da se ne oštete dijelovi sustava za cirkuliranje sredstva za hlađenje. Sredstvo za hlađenje koje prskajući izađe iz sustava može dovesti do ozljeda očiju!

Kod oštećenja:

- izbjegavajte otvoreni plamen ili izvore plamena,
- isključite uređaj za hlađenje iz električne mreže,
- nekoliko minuta prozračite prostoriju u kojoj se uređaj za hlađenje nalazi i
- kontaktirajte servis.

► Što je više sredstva za hlađenje u uređaju, to veći mora biti prostor u koji se hladnjak postavlja. Kod eventualnih pukotina u malim prostorijama može nastati zapaljiva mješavina plina i zraka. Na svakih 11 g sredstva za hlađenje prostor mora biti veličine najmanje 1 m³. Količina sredstva za hlađenje nalazi se na tipskoj naljepnici u unutrašnjosti hladnjaka.

Sigurnosne napomene i upozorenja

▶ Priključni podaci (osigurač, frekvencija, napon) s tipske naljepnice hladnjaka moraju se obavezno podudarati s onima električne mreže, kako ne bi nastala oštećenja na uređaju.

Podatke usporedite prije priključivanja. U slučaju sumnje obratite se stručnoj osobi.

▶ Električna sigurnost uređaja za hlađenje može se zajamčiti samo ako je priključen na propisno instaliranu instalaciju sa zaštitnim vodičem. Ovaj temeljni sigurnosni uvjet mora biti ispunjen. U slučaju sumnje, električnu instalaciju treba dati na provjeru stručnoj osobi.

▶ Pouzdana i sigurna uporaba uređaja za hlađenje jamči se samo kad je uređaj priključen na javnu strujnu mrežu.

▶ Ako se priključni kabel ošteti, mora ga instalirati ovlašteni Miele servisni tehničar kako bi se izbjegla opasnost za korisnika.

▶ Višestruke utičnice niti produžni kabel ne jamče potrebnu sigurnost (npr. opasnost od požara). Uređaj za hlađenje nemojte na taj način priključivati na električnu mrežu.

▶ Ako do dijelova pod naponom ili na priključni električni kabel dopre vlaga, to može uzrokovati kratki spoj. Stoga hladnjak nemojte koristiti u vlažnim prostorima ili prostorijama gdje dolazi do prskanja vode (primjerice u garaži, prostoriji gdje se pere rublje).

▶ Ovaj uređaj za hlađenje ne smije se koristiti na pokretnim mjestima (npr. na brodovima).

▶ Oštećen uređaj za hlađenje može ugroziti Vašu sigurnost. Provjerite ima li uređaj vidljivih oštećenja. Nikada nemojte upotrebljavati oštećen uređaj.

▶ Kod ugradnje, održavanja i popravaka, hladnjak se mora isključiti iz električne mreže. Uređaj je isključen iz električne mreže u sljedećim situacijama:

- isključeni su osigurači u električnoj instalaciji ili
- potpuno su odvrnuti rastalni osigurači u električnoj instalaciji ili

Sigurnosne napomene i upozorenja

- priključni kabel je odspojen od električne mreže. Kod priključnog voda s utikačem, nemojte povlačiti vod, već utikač ako ga želite odspojiti iz električne mreže.
- ▶ Nepravilno instaliranje, održavanje ili popravci mogu uzrokovati ozbiljne opasnosti za korisnika. Instaliranje, održavanje ili popravke smije izvršiti samo ovlašteni Miele servis.
- ▶ Pravo na jamstvo gubite kada uređaj za hlađenje popravljaju od tvrtke Miele neovlaštene osobe.
- ▶ Samo uporabom originalnih zamjenskih dijelova Miele može jamčiti ispunjavanje sigurnosnih zahtjeva. Neispravni dijelovi smiju se zamijeniti isključivo takvim dijelovima.

Propisna uporaba

- ▶ Uređaj za hlađenje je razvijen za određeni klimatski razred (temperaturno područje prostorije) čije se granice moraju poštivati. Klimatski razred se nalazi na tipskoj naljepnici u unutrašnjosti uređaja. Niža temperatura prostorije vodi do dužih perioda zastoja u radu kompresora tako da uređaj za hlađenje ne može održavati potrebnu temperaturu.
- ▶ Otvori za odzračivanje i prozračivanje uređaja ne smiju biti prekriveni. U suprotnom se više ne može zajamčiti besprijekoran protok zraka. Raste potrošnja električne energije i ne mogu se isključiti štete na sastavnim dijelovima uređaja.
- ▶ Gornja, stolna, ploča zamrzivača ima rub od plastičnog materijala. Pazite da mast ili ulje koje eventualno iscuri ne dođe u kontakt s plastičnim rubom. U plastici mogu nastati pukotine te se tako plastika može polomiti ili puknuti.
- ▶ Ako u uređaju za hlađenje ili vratima uređaja čuvate namirnice koje sadrže masti ili ulja, pazite da mast ili ulje koje eventualno iscuri ne dođe u kontakt s plastičnim dijelovima uređaja. U plastici mogu nastati pukotine uslijed naprezanja pa može doći do pucanja.
- ▶ U hladnjaku nemojte čuvati eksplozivne tvari i proizvode sa zapaljivim pogonskim plinovima (npr. raspršivači). Zapaljive mješavine mogu se zapaliti električnim dijelovima.
Opasnost od požara i eksplozije!
- ▶ U hladnjaku ne uključujte električne uređaje (npr. za izradu kremastog sladoleda). Može doći do stvaranja iskri.
Opasnost od eksplozije!
- ▶ U zoni za zamrzavanje nemojte čuvati limenke ili boce s gaziranim pićima ili tekućinama koje se mogu zamrznuti. Limenke ili boce se mogu rasprsnuti. Opasnost od ozljeda i nastanka štete!

Sigurnosne napomene i upozorenja

- ▶ Boce koje ste zbog brzog hlađenja stavili u zamrzavanje, izvadite najkasnije nakon jednog sata. Boce mogu prsnuti. Opasnost od ozljeda i nastanka štete!
- ▶ Zamrznute namirnice i metalne dijelove ne dirajte mokrim rukama. Ruke se mogu smrznuti. Opasnost od ozljeda!
- ▶ Kockice leda ili sladoled na štapiću, pogotovo vodeni sladoled, nikada ne stavljajte u usta neposredno nakon što ste ih izvadili iz zamrzivača. Vrlo niska temperatura smrznute namirnice može smrznuti usnice ili jezik. Opasnost od ozljeda!
- ▶ Odmrznute namirnice nemojte više zamrzavati. Iskoristite ih što prije, jer one gube svoju hranjivu vrijednost i kvare se. Odmrznute namirnice koje ste skuhalo ili ispekli možete ponovo zamrznuti.
- ▶ Namirnice koje se predugo čuvaju mogu izazvati trovanje hranom. Dužina čuvanja ovisi o mnogo čimbenika kao što su stupanj svježine, kvaliteta namirnica i temperatura skladištenja. Pazite na rok uporabe i rokove za skladištenje koje navodi proizvođač namirnica!
- ▶ Koristite isključivo originalnu Miele opremu. Ako se nadograde ili ugrade drugi dijelovi, gube se prava koja proizlaze iz garancije, jamstva i/ili odgovornosti za proizvod.

Čišćenje i održavanje

▶ Brtvu na vratima ne tretirajte uljima niti mastima jer bi s vremenom mogla postati porozna.

▶ Para parnog čistača može doprijeti do dijelova pod naponom i uzrokovati kratki spoj.

Za čišćenje i otapanje uređaja za hlađenje nemojte nikada upotrebljavati parni čistač.

▶ Šiljati ili oštri predmeti oštetit će površinu isparavanja i uređaj za hlađenje više neće biti funkcionalan. Stoga ne koristite šiljate ili oštre predmete za

- uklanjanje slojeva leda,
- podizanje posuda za led i smrznutih namirnica.

▶ Prilikom odmrzavanja u uređaj za hlađenje nikada ne stavljajte električna grijača tijela ili svijeće. Plastika će se oštetiti.

▶ Ne upotrebljavajte raspršivače za odmrzavanje ili uklanjanje leda. Oni mogu izazvati stvaranje eksplozivnih plinova, sadržavati otapala ili pogonska sredstva koja oštećuju plastiku ili ugroziti zdravlje.

Transport

▶ Uređaj za hlađenje uvijek transportirajte uspravan i u transportnoj ambalaži, kako se uređaj ne bi oštetio.

▶ Uređaj za hlađenje transportirajte uz pomoć još jedne osobe, jer je vrlo težak. Opasnost od ozljeda i štete!

Sigurnosne napomene i upozorenja

Zbrinjavanje Vašeg dotrajalog uređaja

▶ Kada zbrinjavate svoj stari uređaja za hlađenje uništite mehanizam brave.

Tako ćete spriječiti da se djeca u igri zaključaju u uređaju i tako dovedu u opasnost.

▶ Prskajuće sredstvo za hlađenje može oštetiti oči! Ne oštećujte dijelove sustava za hlađenje npr.

- probadanjem kanala za sredstvo za hlađenje na isparivaču.
- savijanjem cijevi,
- grebanjem površinskog sloja.

Simbol na kompresoru (ovisno o modelu)

Ova je napomena važna samo za recikliranje. Pri normalnom pogonu nema opasnosti!



▶ Ulje u kompresoru može biti opasno po život ako se proguta ili prodre u dišne putove.

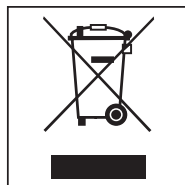
Zbrinjavanje transportne ambalaže

Ambalaža štiti uređaj za hlađenje od oštećenja tijekom transporta. Ambalažni materijal odabran je uzimajući u obzir utjecaj na okoliš i mogućnost zbrinjavanja te se zato može reciklirati.

Recikliranjem ambalažnog materijala štede se sirovine i smanjuje nakupljanje otpada.

Zbrinjavanje dotrajalog uređaja

Električni i elektronički uređaji sadrže brojne korisne materijale. Sadrže i određene tvari, mješavine i dijelove, koji su bili neophodni za njihovu funkciju i sigurnost. Te tvari u kućnom otpadu ili zbog nepropisnog zbrinjavanja mogu naškoditi zdravlju ljudi i okolišu. Stoga dotrajali uređaj nikada nemojte bacati u kućni otpad.



Umjesto takvog načina zbrinjavanja koristite službene sabirne centre za prihvatanje i daljnju obradu dotrajalih električnih i elektroničkih uređaja u zajednici, na prodajnom mjestu ili kod Miele. Ukoliko se na uređaju nalaze osobni podaci, iste preporučujemo izbrisati. Ukoliko ih ostavite na uređaju, to činite na vlastitu odgovornost.

Pazite da se cijevi Vašeg hladnjaka ne oštete sve do primjerenog i ekološki prihvatljivog zbrinjavanja.

Na taj se način osigurava da sredstva za hlađenje iz kružnog toka za hlađenje i ulje iz kompresora ne dospiju u okoliš.

Molimo pobrinite se da Vaš dotrajali uređaj do odvoza bude spremljen izvan dohvata djece. O tome se informirajte u poglavlju „Sigurnosne napomene i upozorenja“.

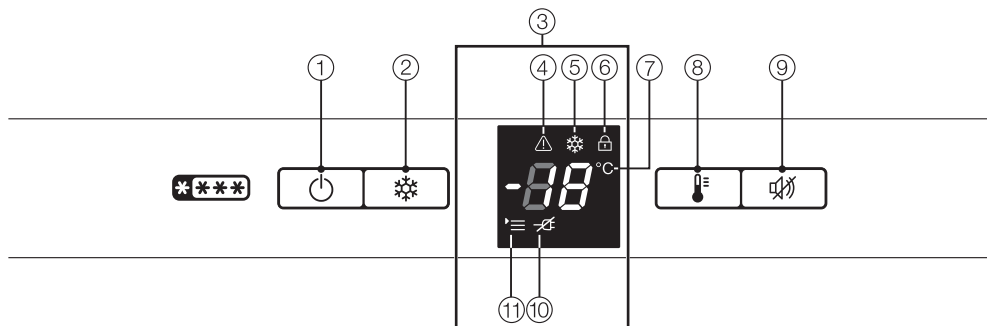
Kako uštedjeti energiju?

	Normalna potrošnja energije	Povećana potrošnja energije
Postavljanje/Održavanje	U prozračnim prostorijama	U zatvorenim prostorijama koje se ne prozračuju
	Zaštićeno od izravne sunčeve svjetlosti	Izloženo izravnoj sunčevoj svjetlosti
	Udaljeno od izvora topline (radijator, štednjak)	Uz izvor topline (radijator, štednjak)
	Kod idealne temperature prostorije od oko 20°C	Na sobnoj temperaturi višoj od 25°C
	Otvore za prozračivanje i odzračivanje nemojte prekrivati te ih redovito čistite od prašine.	Kad su ventilacijski otvori prekriveni ili prašnjavi
	Kompresor na stražnjoj strani hladnjaka treba očistiti od prašine barem jednom godišnje.	Slojevi prašine na kompresoru
Podšavanje temperature	Zona za zamrzavanje -18 °C	Kod postavke nižih temperatura: Što je temperatura zone za zamrzavanje niža, potrošnja energije je veća!

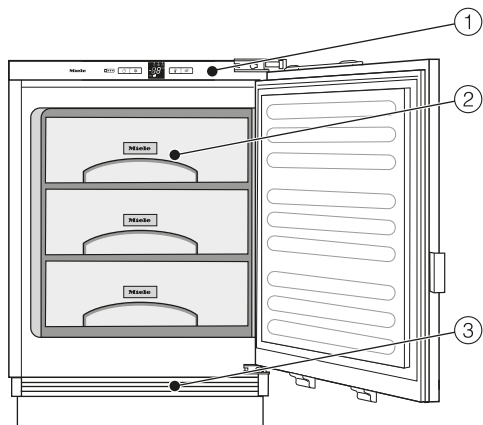
Kako uštedjeti energiju?

	Normalna potrošnja energije	Povećana potrošnja energije
Uporaba	Raspored ladica i površina za odlaganje kao prilikom isporuke.	
	Vrata uređaja otvarajte samo kada je to stvarno potrebno i što je kraće moguće. Namirnice sortirajte.	Često otvaranje vrata i ostavljanje vrata otvorenim znači gubitak hladnoće i ulazak toplog zraka. Hladnjak pokušava rashladiti pa se pojačava rad kompresora.
	Za kupovinu ponesite vrećice koje čuvaju temperaturu i namirnice odmah stavite u hladnjak. Topla jela i pića prvo ostavite da se ohlade van uređaja.	Topla jela i namirnice čuvane na sobnoj temperaturi unose toplinu u hladnjak. Uređaj pokušava ohladiti pa se pojačava rad kompresora.
	Prije stavljanja u hladnjak namirnice treba dobro zapakirati.	Isparavanje i kondenzacija tekućina u zoni za zamrzavanje uzrokuje gubitak snage hlađenja.
	Nemojte previše napuniti pretince tako da zrak može cirkulirati.	Loš protok zraka uzrokuje gubitak hladnoće.
Odmrzavanje	Zonu za zamrzavanje potrebno je odlediti kada sloj leda u njoj iznosi najviše 0,5 cm.	Sloj leda otežava dovod hladnoće do zamrznutih namirnica.

Opis uređaja



- ① Tipka za uključivanje i isključivanje
- ② Tipka za brzo zamrzavanje
- ③ Zaslون
- ④ Simbol za alarm
- ⑤ Simbol za brzo zamrzavanje
- ⑥ Simbol za zaključavanje
- ⑦ Prikaz temperature
- ⑧ Tipka za podešavanje temperature
- ⑨ Tipka za isključivanje zvučnog signala upozorenja
- ⑩ Simbol prekida napajanja
- ⑪ Simbol izbornika
(način podešavanja:
podešavanje svjetline zaslona,
uključivanje/isključivanje zaključavanja)



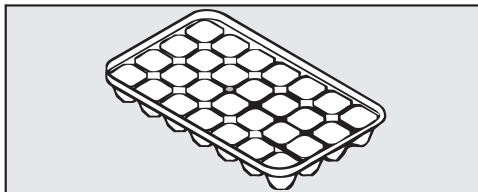
- ① Upravljačka ploča sa zaslonom
- ② Ladice zamrzivača
- ③ Ventilacijska rešetka

Opis uređaja

Pribor

Isporučeni pribor

Posuda za led



Dodatni pribor

Miele u svojem asortimanu nudi koristan pribor te sredstva za čišćenje i njegovu prilagođenih Vašem hladnjaku.

Dodatni pribor možete naručiti putem Miele internet trgovine. Te proizvode možete kupiti i u Miele servisu (pogledajte kraj ovih uputa) i u specijaliziranoj Miele prodavaonici.

Univerzalna krpa od mikrovlakana

Krpa od mikrovlakna pomaže pri otklanjanju otisaka prstiju i manjih zaprljanja na površinama od plemenitog čelika, plohama uređaja, prozorima, namještaju, auto staklima itd.

MicroCloth set

MicroCloth set sastoji se od univerzalne krpe, krpe za staklo i krpe za visoki sjaj. Krpe su izrazito otporne na pucanje i habanje. Obzirom na jako fina mikro vlakna postići ćete izvrsne rezultate čišćenja.

Uključivanje i isključivanje uređaja za hlađenje

Prije prve uporabe

Ambalaža

- Uklonite svu ambalažu iz unutrašnjosti.

Čišćenje

Pridržavajte se odgovarajućih uputa iz poglavlja „Čišćenje i održavanje“.


- Očistite unutrašnjost i pribor.

Uključivanje zamrzivača


Za postizanje dovoljno niske temperature pustite zamrzivač da hladi nekoliko sati prije nego što u njega stavite namirnice.

Namirnice stavite u zamrzivač tek kad je temperatura dovoljno niska (min. -18°C).

- Pritisnite tipku .

Zamrzivač počinje hladiti. Prikaz temperature i simbol  trepere, sve dok zona za zamrzavanje nije dovoljno hladna.


Isključivanje uređaja za hlađenje

- Tipku  pritisćite sve dok se zaslon ne ugasi.

Ukoliko navedeno nije moguće, znači da je uključeno zaključavanje (pogledajte poglavlje „Određivanje ostalih postavki“, odlomak „Isključivanje zaključavanja“).

Hlađenje je isključeno.

Kod duže odsutnosti

 Ako se kod dulje odsutnosti hladnjak isključi, a ne očisti, postoji opasnost od nastanka plijesni ako je uređaj zatvoren.
Obavezno očistite hladnjak.

Ako dulje vrijeme nećete upotrebljavati hladnjak,

- isključite ga,
- izvucite utikač iz utičnice ili isključite osigurač kućne instalacije,
- odmrznite zamrzivač,
- očistite hladnjak i
- ostavite vrata hladnjaka otvorena, kako bi se dovoljno prozračio i kako biste izbjegli stvaranje neugodnih mirisa.

Ispravna temperatura


Za čuvanje namirnica vrlo je važna odgovarajuće podešena temperatura. Zbog mikroorganizama namirnice se brzo mogu pokvariti, što se može spriječiti, odnosno usporiti podešavanjem ispravne temperature pohranjivanja. Temperatura utječe na brzinu rasta mikroorganizama. Niža temperatura usporava ove procese.

Kako biste zamrznuli svježe namirnice i dugotrajno ih sačuvali potrebna je temperatura od **-18 °C**. Pri ovoj je temperaturi vrlo usporen rast mikroorganizama. Čim temperatura prijeđe -10 °C počinje raspadanje zbog mikroorganizama i namirnice se ne mogu dugo čuvati. Zbog toga se odmrznute namirnice ili one koje su se počele odmrzavati mogu ponovo zamrznuti tek kad su pripravljene (kuhane ili pečene). Visoke temperature uništavaju mikroorganizme.

Temperatura u uređaju za hlađenje se povećava,

- što se češće i dulje otvaraju vrata uređaja,
- što se više namirnica pohranjuje,
- što su svježe pohranjene namirnice toplije,
- što je okolna temperatura oko uređaja za hlađenje viša. Uređaj je razvijen za određeni klimatski razred (raspon temperature prostorije) čije se granice moraju poštivati.

Podešavanje temperature

- Pritišćite tipku  dok se na prikazu temperature ne prikaže željena temperatura.

Kod prvog pritiska trepereći se prikazuje zadnja podešena temperatura.

Potom se temperatura konstantno mijenja: kad se postigne vrijednost od -28°C ponovno se počinje od -14°C.

Oko 5 sekundi nakon posljednjeg pritiska na tipku prikaz temperature se automatski prebacuje na stvarnu vrijednost temperature koja trenutno vlada u zoni zamrzavanja.

Ako ste promijenili temperaturu, kod manje napunjenog uređaja provjerite prikaz temperature nakon otprilike 6 sati, a kod punog uređaja nakon otprilike 24 sata. Tek tada će se podesiti stvarna temperatura.

- Ako je temperatura nakon nekog vremena previsoka ili preniska, ponovno podesiti temperaturu.

Prikaz temperature

Prikaz temperature na upravljačkoj ploči prikazuje temperaturu najtoplijeg mjesta u uređaju.


Prikaz temperature treperi:

- Temperatura je izvan mogućeg raspona prikaza temperature, primjerice nakon što je zamrzivač upravo uključen.
- Podešena je druga temperatura.
- Temperatura je porasla za nekoliko stupnjeva, kao naznaka gubitka hladnoće.

Ovaj kratkotrajni gubitak hladnoće je zanemariv, ako je uzrokovan sljedećim situacijama:

- vrata su jednom duže ostala otvorena, npr. za uzimanje ili pohranu veće količine namirnica,
- zamrzavate veće količine svježih namirnica.

Prikaz temperature ponovno konstantno svijetli čim temperatura padne i postigne se oko -10°C .

 Ako je temperatura duže vrijeme viša od -18°C , provjerite da li se namirnice odmrzavaju ili su se odmrznule.

U tom slučaju takve namirnice iskoristite što prije ili namirnice obradite (kuhajte ili pecite), prije no što ih ponovno zamrznete!

Korištenje funkcije Brzo zamrzavanje

Funkcija Brzo zamrzavanje

Kako biste pravilno zamrznuli namirnice prije zamrzavanja svježih namirnica uključite funkciju Brzo zamrzavanje.

Na taj ćete način omogućiti potpuno zamrzavanje namirnica te ćete očuvati hranjive tvari, vitamine, izgled i okus iste.

Iznimke:

- Kad pohranjujete prethodno zamrznute namirnice.
- Kad svakodnevno stavljate samo do 2 kg namirnica.

Uključivanje brzog zamrzavanja

Funkcija Brzo zamrzavanje mora se uključiti **6 sati prije stavljanja namirnica** koje želite zamrznuti. Ukoliko koristite **maksimalnu snagu zamrzavanja**, funkciju Brzo zamrzavanje **morate uključiti 24 sata prije!**

- Kratko pritisnite tipku za brzo zamrzavanje ❄️.

Svijetli simbol za brzo zamrzavanje ❄️. Temperatura u zamrzivaču se spušta jer on radi s najvećom mogućom snagom hlađenja.

Isključivanje funkcije Brzo zamrzavanje

Funkcija brzog zamrzavanja isključuje se automatski nakon oko 65 sati. Gasi se simbol brzog zamrzavanja ❄️ te uređaj za hlađenje ponovo radi normalnom snagom hlađenja.


Za uštedu energije funkciju Brzo zamrzavanje možete ranije isključiti.

- Pritisnite tipku za brzo zamrzavanje ❄️ tako da se ugasi simbol ❄️.

Uređaj ponovno hladi normalnom snagom.

Rashladni uređaj opremljen je sustavom za upozorenje, kako temperatura ne bi neprimjetno porasla te kako bi se izbjegao gubitak energije za slučaj da vrata uređaja ostanu otvorena.


Alarm temperature


Ako temperatura u zoni za zamrzavanje dosegne pretoplo temperaturno područje, treperi donji prikaz temperature i simbol za alarm . Dodatno se oglašava zvučni signal upozorenja.

Trenutak kada hladnjak prepoznaje temperaturno područje kao pretoplo ovisi o podešenoj temperaturi.

Zvučni i optički signal javlja se primjerice

- kada uključite hladnjak, ako temperatura u zoni previše odstupa od podešene temperature,
- kad prilikom preslagivanja ili uzimanja zamrznutih namirnica uđe previše toplog zraka,
- kada zamrzavate veću količinu namirnica,
- kada zamrzavate tople, svježe namirnice,
- u slučaju prekida napajanja,
- kada je hladnjak u kvaru.

Kad prođe stanje koje je uzrokovalo alarm, zvuk prestaje, prikaz temperature ponovo konstantno svijetli i gasi se simbol za alarm .

 Ako je temperatura duže vrijeme viša od -18°C , provjerite da li se namirnice odmrzavaju ili su se odmrznule.

U tom slučaju takve namirnice iskoristite što prije ili namirnice obradite (kuhajte ili pecite), prije no što ih ponovo zamrznete!


Alarm vrata

Zvučni signal upozorenja javlja se kada su vrata uređaja otvorena duže od 60 sekundi.


Čim se vrata uređaja zatvore prestaje zvučni signal.

Prijevremeno isključivanje zvučnog signala za upozorenje

Ako Vas zvučni signal upozorenja smeta, možete ga prijevremeno isključiti.

- Pritisnite tipku za isključivanje zvučnog signala .

Zvučni signal prestaje.


U slučaju alarma za temperaturu simbol alarma  svijetli dok ne završi stanje koje je uzrokovalo alarm.

Određivanje ostalih postavki

Način za podešavanje

U načinu za podešavanje uključujete odnosno isključujete zaključavanje.

Uključivanje/isključivanje zaključavanja	c
--	---

Način za podešavanje na zaslonu je prikazan simbolom izbornika .

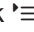
U nastavku je opisano kako **uključujete i isključujete zaključavanje**.

Uključivanje/isključivanje zaključavanja

Zaključavanjem možete zaštititi hladnjak od neželjenog isključivanja.

– Uključivanje zaključavanja

■ Tipku  pritisnite na oko 5 sekundi.

Svijetli simbol Izbornik  i na zaslonu treperi c.


Sada je aktiviran način za podešavanje.

■ Kako biste pozvali funkciju Zaključavanje, kratko pritisnite tipku .

Na zaslonu se prikazuje c1.

■ Da biste uključili zaključavanje, kratko pritisnite tipku .



Svijetli simbol Zaključavanje .

■ Za napuštanje načina rada za podešavanje pritisnite tipku .


Na zaslonu se prikazuje temperatura.

– Isključivanje zaključavanja


■ Tipku  pritisnite na oko 5 sekundi.

Svijetle simboli Zaključavanje  i Izbornik , a na zaslonu treperi c.


Sada je aktiviran način za podešavanje.

■ Kako biste pozvali funkciju Zaključavanje, kratko pritisnite tipku .

Na zaslonu se prikazuje c0.

■ Kako biste isključili zaključavanje kratko pritisnite tipku .

Gasi se simbol Zaključavanje .

■ Za napuštanje načina rada za podešavanje pritisnite tipku .

Na zaslonu se prikazuje temperatura zone za hlađenje.

Maksimalna snaga zamrzavanja

Kako bi se namirnice brzo u potpunosti smrznule ne smijete prijeći maksimalnu snagu zamrzavanja. Maksimalna snaga zamrzavanja unutar 24 sata prikazana je na tipskoj naljepnici „Snaga zamrzavanja ...kg/24 h“.

Maksimalni volumen zamrzavanja koji je naveden na tipskoj naljepnici utvrđen je sukladno normi DIN EN ISO 15502.

Što se događa pri zamrzavanju svježih namirnica?

Svježe namirnice morate što prije zamrznuti kako bi se očuvale njihove hranjive vrijednosti.

Što se namirnice sporije zamrzavaju to više tekućine prelazi iz svake stanice u međuprostor. Stanice se smanjuju. Pri odmrzavanju se samo jedan dio te tekućine vraća natrag u stanice. Praktično to znači da namirnice gube više soka. To ćete prepoznati po tome što pri odmrzavanju oko namirnice nastaje mala lokvica vode.


Ako su namirnice brzo zamrznute, stanična tekućina ima manje vremena za prijelaz u međuprostor. Stanice se puno manje smanjuju. Pri odmrzavanju se samo manja količina tekućine, koja je prešla u međuprostor, vraća u stanice, pa je time gubitak soka bitno manji. Nastaje vrlo mala lokvica vode!

Pohrana prethodno zamrznutih namirnica

Žalite li čuvati prethodno zamrznute namirnice, već prilikom kupovine u trgovini provjerite

- je li pakiranje oštećeno,
- rok trajanja i
- temperaturu zone za hlađenje u trgovini. Ako je temperatura viša od -18°C , skraćuje se rok trajanja zamrznutih namirnica.

- Zamrznute namirnice uzmite tek na kraju kupovine te ih prenosite u novinskom papiru ili vrećici koja čuva temperaturu.
- Zamrznute namirnice kod kuće odmah stavite u hladnjak.

 Namirnice koje su se počele odmrzavati ili su već odmrznute ne smijete ponovo zamrzavati. Tek kad pripremite namirnicu (kuhanje ili pečenje) istu možete ponovno zamrznuti.

Zamrzavanje i pohrana

Zamrzavanje namirnica

Zamrzavajte smo svježe i besprije-korne namirnice!

Prije zamrzavanja obratite pozornost na slijedeće:

- Za **zamrzavanje je prikladno**: svježe meso, perad, divljač, riba, povrće, začinske trave, sirovo voće, proizvodi od sirutke, tijesto, ostaci hrane, žutanjak, bjelanjak i brojna gotova jela.
- Za **zamrzavanje nije prikladno**: grožđe, zelena salata, rotkvice, hren, kiselo vrhnje, majoneza, cijela jaja u ljusci, luk, cijele sirove jabuke i kruške.
- Kako bi se očuvala boja, okus, aroma i vitamin C povrće se prije zamrzavanja treba kratko prokuhati. Povrće u porcijama prokuhajte 2–3 minute. Potom izvadite povrće i brzo ga ohladite u hladnoj vodi. Ostavite povrće da se ocijedi.
- Nemasno meso je prikladnije za zamrzavanje od masnog te se može dulje čuvati.
- Kotlete, odreske, šnicle itd. odijelite plastičnom folijom. Tako ćete izbjeći lijepljenje mesa.
- Sirove namirnice i prokuhano povrće nemojte začiniti niti soliti prije zamrzavanja. Pojedini začini mijenjaju okus pri zamrzavanju.
- Topla jela ili pića zamrzavajte tek nakon što se ohlade kako biste izbjegli odmrzavanje već zamrznutih namirnica i kako ne biste povećali potrošnju energije.

Pakiranje namirnica

- Zamrzavajte porcije.

– Prikladno pakiranje

- plastične folije
- folije u crijevu od polietilena
- aluminijske folije
- posude za zamrzavanje

– Neprikladno pakiranje

- papir za zamatanje
- pergamentni papir
- celofan
- vrećice za smeće
- korištene vrećice za trgovinu

- Istisnite zrak iz pakiranja.

- Pakiranje dobro zatvorite

- gumicama
- plastičnim kopčama
- trakicama za povezivanje ili
- ljepljivim trakama otpornim na hladnoću.

Savjet: Vrećice i folije u crijevu od polietilena možete slijepiti u uređajem za zatvaranje vrećica.


- Označite sadržaj pakiranja i napišite datum zamrzavanja.

Prije stavljanja u zamrzivač

- Prije zamrzavanja svježih namirnica čija je količina veća od 2 kg na neko vrijeme uključite funkciju Brzo zamrzavanje (pogledajte poglavlje „Korištenje funkcije Brzo zamrzavanje“).

Namirnice koje se već nalaze u zamrzivaču time dobivaju rezervnu hladnoću.

Stavljanje namirnica u zamrzivač

-  Pridržavajte se sljedećih maksimalnih količina punjenja:
- ladica za zamrzavanje = 25 kg
 - staklena polica = 35 kg

Namirnice koje zamrzavate ne smiju dodirivati već zamrznute namirnice, kako se iste ne bi otopile.

- Koristite suhu ambalažu kako biste izbjegli međusobno zamrzavanje namirnica ili zamrzavanje za podlogu.

- Manje količine za zamrzavanje

Namirnice zamrzavajte u donjoj ladici.

- Namirnice položite preko cijelog dna ladice, kako bi se namirnice brzo u cijelosti zamrznule.

- Maksimalna količina namirnica za zamrzavanje (vidi tipsku naljepnicu)

- Izvadite najdonju ladicu.
- Namirnice položite preko cijelog dna ili u kontaktu s bočnim stjenkama unutarnjeg prostora uređaja, kako bi se namirnice brzo u cijelosti zamrznule.

Nakon zamrzavanja:

- Zamrznute namirnice stavite u ladicu i zatvorite ju.

- Zamrzavanje većih namirnica

Kada zamrzavate veće namirnice kao npr. puricu ili divljač, možete izvaditi staklene police između ladica.

- Izvadite gornje ladice zamrzivača te staklene police lagano podignite i izvadite prema naprijed.

Zamrzavanje i pohrana

Period pohrane zamrznutih namirnica

Period pohrane zamrznutih namirnica je čak i pri temperaturi od -18°C vrlo različit. Naime, i u zamrznutim proizvodima odvijaju se procesi razgradnje. Zbog prisutnosti kisika masno meso se može brzo pokvariti. Meso bez masnoća može se pohraniti do dva puta dulje od mesa s povećanim udjelom masnoća.

Prikazani period čuvanja su smjernice za pohranjivanje različitih grupa namirnica u zoni zamrzavanja.

Grupa namirnica	Period pohrane (mjeseci)
Sladoled	2 do 6
Kruh, peciva	2 do 6
Sir	2 do 4
Riba, masna	1 do 2
Nemasna riba	1 do 5
Kobasice, šunka	1 do 3
Divljač, svinjetina	1 do 12
Perad, govedina	2 do 10
Povrće, voće	6 do 18
Začinsko bilje	6 do 10

Kod uobičajenih duboko zamrznutih proizvoda ključan je rok trajanja naveden na pakiranju.

Odmrzavanje namirnica

Namirnice možete odmrznuti:


- u mikrovalnoj pećnici
- u pećnici koristeći funkciju „Vrući zrak“ ili „Odmrzavanje“
- na sobnoj temperaturi
- u zoni za hlađenje (hladnoća od zamrznute namirnica prelazi u hladnjak i služi za hlađenje ostalih namirnica)
- u parnoj pećnici

Tanki komadi mesa i ribe mogu se već lagano odmrznuti staviti u vruću tavu.

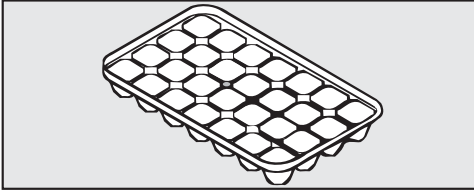
Komade mesa i ribe (primjerice mljeveno meso, piletina, riblji file) odmrznite tako da nisu u kontaktu s ostalim namirnicama. Prikupite vodu od odmrzavanja i odgovarajuće ju zbrinite.

Voće se može odmrzavati kako zapakirano tako i u zatvorenoj posudi.

Povrće se načelno može zamrznuto staviti u kipuću vodu ili popržiti na vrućem ulju. Vrijeme pripreme je zbog promijenjene strukture stanica nešto kraće u odnosu na svježe povrće.

 Namirnice koje su se počele odmrzavati ili su već odmrznute ne smijete ponovno zamrzavati. Tek kad pripremite namirnicu (kuhanje ili pečenje) istu možete ponovno zamrznuti.

Priprava kockica leda



- Posudu za led napunite tri četvrtine vodom te ju stavite na dno ladice zamrzivača.
- Ako se posuda za led zamrzne za dno, kako biste ju odlijepili koristite tup predmet, npr. držak žlice.

Savjet: Kockice leda se lagano vade iz posude kad ih kratko držite pod mlazom vode.

Brzo hlađenje pića

Boce koje ste na brzo hlađenje stavili u zonu za zamrzavanje izvadite **najkasnije nakon jednog sata**. Boce se mogu rasprsnuti.

Odmrzavanje

Zona za zamrzavanje ne odleđuje se automatski.

U zoni za zamrzavanje se uslijed normalnog rada, primjerice na unutarnjim stjenkama, s vremenom stvaraju mraz i led. Jačina stvaranja mraza i leda ovisi o sljedećem:


- Vrata uređaja su se često otvarala i/ili su bila dulje vrijeme otvorena.
- Nedavno su zamrznute veće količine namirnica.
- Povišena je relativno niska vlaga zraka u prostoru.

Zbog debelog sloja leda ladice se teško otvaraju, a u određenim se situacijama ne mogu dobro zatvoriti vrata uređaja. Ujedno se smanjuje i snaga hlađenja što povećava potrošnju energije.

- Povremeno odledite zonu za zamrzavanje, ali najkasnije čim se mjestimice stvori sloj leda debljine 0,5 cm.

Iskoristite situacije kada

- u zoni za zamrzavanje ima vrlo malo namirnica ili ih uopće nema,
- je u prostoriji relativno niska vlaga zraka i temperatura.

 Prilikom odmrzavanja pazite da ne oštetite površinu isparavanja, što može dovesti do neispravnosti uređaja.

Ne stružite mraz ili slojeve leda. Ne upotrebljavajte šiljaste predmete ili predmete oštih rubova.


Prije odleđivanja

- Jedan dan prije odleđivanja uključite funkciju Brzo zamrzavanje. Tako ćete već zamrznute namirnice dulje moći držati na sobnoj temperaturi.
- Izvadite namirnice i umotajte ih u nekoliko slojeva novinskog papira ili u pokrivače.


Savjet: Namirnice možete čuvati i u vrećicama namijenjenim za zamrznute proizvode.

- Zamrznute namirnice držite na hladnom mjestu dok zona za zamrzavanje ne bude ponovno spremna.
- Sve ladice i staklene police izvadite iz zone za zamrzavanje.


Za odmrzavanje


 Što namirnice dulje stoje na sobnoj temperaturi to je njihov rok trajanja kraći.

Odmrzavanje se mora odvijati brzo.

 Para iz parnog čistača može doprijeti do dijelova uređaja za hlađenje koji su pod naponom i uzrokovati kratki spoj.

Za odmrzavanje ni u kojem slučaju ne koristite parni čistač.

 Prilikom odmrzavanja u zamrzivač nikada ne stavljajte električna grijaača tijela ni svijeće, jer će se plastika u suprotnom oštetiti.

 Ne upotrebljavajte raspršivače za odmrzavanje ili uklanjanje leda. Oni mogu izazvati stvaranje eksplozivnih plinova, sadržavati otapala ili pogonska sredstva koja oštećuju plastiku ili ugroziti zdravlje.


- Isključite zamrzivač.

Zaslon se gasi i hlađenje je isključeno. Ukoliko navedeno nije moguće, znači da je uključeno zaključavanje (pogledajte poglavlje „Određivanje ostalih postavki“, odlomak „Isključivanje zaključavanja“).

- Izvucite utikač iz utičnice ili isključite osigurač kućne instalacije.
- Ostavite vrata uređaja otvorena.

Odmrzavanje ćete ubrzati ako u zonu za zamrzavanje na podložak stavite dvije posude s vrućom vodom (ne kipućom). U tom slučaju vrata uređaja trebaju biti zatvorena kako toplina ne bi izašla.

- Izvadite komade leda koji su se otpustili.

 Pazite da u ugradbeni ormar ne dospije voda.

- Vodu od otapanja leda po potrebi više puta pokupite spužvom ili krpom.

Odmrzavanje

Nakon odleđivanja

- Očistite zonu za zamrzavanje i posušite ju.
- Zatvorite vrata uređaja.
- Ponovo priključite zamrzivač te ga uključite.
- Uključite funkciju Brzo zamrzavanje, kako bi se zona za zamrzavanje brzo ohladila.
- Ladice zamrzivača s namirnicama gurrite u zonu za zamrzavanje čim je temperatura u zoni za zamrzavanje dovoljno niska.
- Isključite funkciju Brzo zamrzavanje pritiskom na tipku brzo zamrzavanje, kad je postignuta konstantna temperatura zamrzavanja od minimalno -18°C .

⚠ Pazite da u elektroniku ne dospije voda.

⚠ Para iz parnog čistača može doprijeti do dijelova uređaja za hlađenje koji su pod naponom i uzrokovati kratki spoj.
Za čišćenje ne koristite parni čistač.

Ne uklanjajte tipsku naljepnicu u unutrašnjosti zamrzivača. Ona je potrebna ako se pojavi smetnja!

Napomene za sredstva za pranje

Kako ne biste oštetili površine, za čišćenje **nemojte** upotrebljavati

- sredstva za čišćenje koja sadrže sodu, amonijak, kiseline ili klor,
- sredstva za čišćenje kamenca,
- abrazivna sredstva za čišćenje (primjerice prašak za ribanje, mlijeko za ribanje, kamen za čišćenje),
- sredstva za čišćenje koja sadrže otapala,
- sredstva za čišćenje nehrđajućeg čelika,
- sredstva za čišćenje perilica za posude,
- raspršivače za čišćenje pećnica,
- sredstva za čišćenje stakla,
- spužvice za ribanje i četke (primjerice spužvice za čišćenje lonaca),
- gumice za uklanjanje prljavštine,
- oštre metalne strugalice.

U unutrašnjosti hladnjaka koristite samo sredstva za čišćenje i održavanje koja nisu štetna za namirnice.

Za čišćenje preporučamo mlaku vodu s malo sredstva za pranje posuđa.

Važne napomene za čišćenje pronaći ćete na sljedećim stranicama.

Priprema hladnjaka za čišćenje

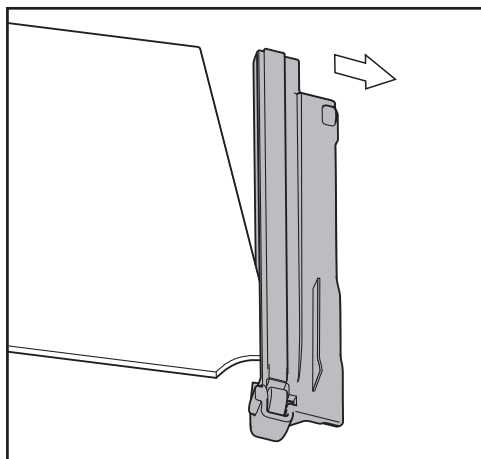
- Isključite hladnjak.

Zaslon se gasi i hlađenje se isključuje. Ako tome nije tako, uključeno je zaključavanje (pogledajte „Određivanje ostalih postavki - Uključivanje/isključivanje Zaključavanja“).

- Izvucite utikač iz utičnice ili isključite osigurač kućne instalacije.
- Izvadite namirnice iz hladnjaka i pohranite ih na hladno mjesto.
- Odmrznite zamrzivač (pogledajte „Odmrzavanje“).
- Za čišćenje izvadite sve ostale dijelove koji se mogu izvaditi.
- Izvadite ladice.
- Izvadite površine za odlaganje: površinu za odlaganje lagano podignite i izvadite prema naprijed.

Bočne letvice na površinama za odlaganje ne smiju se prati u perilici.

Čišćenje i održavanje



- Skinite letvice.
- Nakon čišćenja letvice pričvrstite na površinu za odlaganje.

Čišćenje unutrašnjosti i pribora

Zamrzivač čistite nakon svakog odmrzavanja.

Nemojte dozvoliti da se zaprljanja osuše već ih odmah uklonite.

- Očistite **unutrašnjost** s čistom spužvicom, mlakom vodom uz dodatak male količine deterdženta za ruke.
- Nakon čišćenja sve prebrišite čistom mokrom krpom i osušite krpom.

Dijelovi navedeni u nastavku **nisu prikladni za pranje u perilici posuđa**:

- sve ladice zamrzivača
- površine za odlaganje
- Ovaj pribor očistite ručno.


Posuda za kockice leda **prikladna je za pranje u perilici posuđa**.

Temperatura odabranog programa za pranje posuđa smije iznositi najviše 55°C!

U kontaktu s prirodnim proizvodima u boji, primjerice mrkvom, rajčicom i kečapom, dijelovi od plastike u perilici posuđa mogu poprimiti boju. Ova promjena boje ne utječe na stabilnost dijelova.

- Zamrzivač još kratko vrijeme ostavite otvoren, kako bi se dovoljno prozračio i kako biste izbjegli stvaranje neugodnih mirisa.

Čišćenje brtve na vratima

 Ukoliko je brtva vrata oštećena ili ukoliko je ispala iz utora, vrata uređaja se neće moći dobro zatvoriti, pa može doći do smanjenja snage hlađenja.

U unutarnjem prostoru stvara se kondenzacijska voda, i može doći do zamrzavanja.

Nemojte oštetiti brtvu vrata odnosno pripazite da brtva vrata ne ispadne iz svog utora.

Brtvu na vratima ne tretirajte uljima ili masnoćom, jer bi u protivnom s vremenom mogla postati porozna.


- Brtvu na vratima redovito čistite samo čistom vodom i zatim temeljito osušite krpom.

Čišćenje poprečnih otvora za prozračivanje i odzračivanje

Nakupine prašine povećavaju potrošnju energije.

- Očistite redovito rešetku za prozračivanje s kisom ili usisavačem (koristite npr. usisni kist za Miele usisavače).

Čišćenje kompresora na stražnjoj strani

 Prilikom čišćenja kompresora pazite kako se kabeli ili ostali dijelovi ne bi istrgnuli, savili ili oštetili.

Kompresor na stražnjoj strani hladnjaka treba očistiti od prašine barem jednom godišnje. Nakupine prašine povećavaju potrošnju energije.

Nakon čišćenja

- Zatvorite vrata uređaja.
- Ponovo priključite zamrzivač te ga uključite.
- Uključite funkciju za brzo zamrzavanje, kako bi se zamrzivač brzo ohladio.
- Ladice zamrzivača s namirnicama gurajte u zamrzivač čim je temperatura u zamrzivaču dovoljno niska.
- Ponovo isključite funkciju Brzo zamrzavanje.

Što učiniti, ako ...

Sami možete ukloniti većinu grešaka i smetnji, koje se mogu pojaviti u svakodnevnom korištenju. U mnogo slučajeva možete uštedjeti vrijeme i novac, jer nećete morati zvati servis.

Sljedeće tablice pomoći će Vam u otkrivanju uzroka smetnji ili poteškoća pronaženju njihovog rješenja.

Do uklanjanja smetnji po mogućnosti ne otvarajte vrata uređaja za hlađenje tako da gubitak hladnoće bude što manji.




Problem	Uzrok i rješenje
Rashladni uređaj ne hladi i unutarnje osvjetljenje ne funkcionira kad su vrata zone za hlađenje otvorena.	Uređaj za hlađenje nije uključen. ■ Uključite uređaj za hlađenje.
	Utikač nije pravilno umetnut u utičnicu. ■ Utaknite utikač u utičnicu.
	Isključen je osigurač kućne instalacije. U kvaru je uređaj za hlađenje, glavni napon ili neki drugi uređaj. ■ Pozovite električara ili servis.
Kompresor stalno radi.	Nije greška! Kako biste štedjeli energiju, kompresor hladi slabijim intenzitetom kada je potreba za hlađenjem smanjena. Time produljujete trajnost kompresora.

Problem	Uzrok i rješenje
<p>Kompresor se uključuje sve češće i na duže vrijeme.</p>	<p>Poprečni otvori za prozračivanje i odzračivanje u ugradbenom ormariću su blokirani ili začepljeni prašinom.</p> <ul style="list-style-type: none"> ■ Poprečne otvore za prozračivanje i odzračivanje nemojte blokirati. ■ Poprečne otvore za prozračivanje i odzračivanje redovito čistite od prašine.
	<p>Uređaj se često otvarao ili su nedavno u njega stavljene odnosno zamrznute veće količine namirnica.</p> <ul style="list-style-type: none"> ■ Vrata uređaja otvarajte samo kada je to stvarno potrebno i što je kraće moguće. <p>Potrebna se temperatura nakon nekog vremena ponovo sama podešava.</p>
	<p>Vrata uređaja nisu dobro zatvorena. U zoni za zamrzavanje možda se stvorio deblji sloj leda.</p> <ul style="list-style-type: none"> ■ Zatvorite vrata. <p>Potrebna se temperatura nakon nekog vremena ponovo sama podešava.</p> <p>Ako se već formirao deblji sloj leda, snaga hlađenja se smanjuje čime se povećava potrošnja energije.</p> <ul style="list-style-type: none"> ■ Odmrznite uređaj za hlađenje i očistite ga.
	<p>Temperatura prostorije je previsoka. Što je temperatura prostorije viša to kompresor duže radi.</p> <ul style="list-style-type: none"> ■ Pridržavajte se uputa iz poglavlja „Napomene za ugradnju - Mjesto postavljanja“.
	<p>Uređaj za hlađenje nije pravilno ugrađen u nišu.</p> <ul style="list-style-type: none"> ■ Pridržavajte se napomena danih u poglavljima „Upute za montažu; Ugradnja uređaja za hlađenje“.
	<p>U hladnjaku je podešena preniska temperatura.</p> <ul style="list-style-type: none"> ■ Korigirajte postavku temperature. Korigirajte postavku temperature.
	<p>Kompresor se uključuje sve češće i na duže vrijeme, temperatura u hladnjaku je preniska.</p>

Što učiniti, ako ...

Problem	Uzrok i rješenje
Kompresor se uključuje sve rjeđe i na kraće vrijeme, temperatura u zamrzivaču raste.	<p>Nije kvar! Podešena temperatura je previsoka.</p> <ul style="list-style-type: none">■ Korigirajte postavku temperature.■ Temperaturu još jednom provjerite za 24 sata. <p>Zamrznute namirnice se počinju topiti. Prekoračena je temperatura prostorije na koju je hladnjak podešen. Kompresor se rjeđe uključuje kad je temperatura prostorije niska. Stoga temperatura u zoni za zamrzavanje može porasti.</p> <ul style="list-style-type: none">■ Pridržavajte se uputa iz poglavlja „Napomene za ugradnju“, odlomak „Mjesto postavljanja“.■ Povećajte temperaturu prostorije.
Otraga dolje na hladnjaku pokraj kompresora treperi LED indikator (ovisno o modelu). Elektronika kompresora opremljena je LED indikatorom za prikaz rada i dijagnozu greške.	<p>Kontrolni indikator treperi svakih 5 sekundi višestruko. Radi se o greški.</p> <ul style="list-style-type: none">■ Nazovite servis. <p>Kontrolni indikator redovito treperi svakih 15 sekundi. Nije kvar. Treperenje je normalno.</p>

Poruke na zaslonu

Poruka	Uzrok i rješenje
<p>Na zaslonu svijetli simbol . Hladnjak se ne može isključiti.</p>	<p>Uključeno je zaključavanje.</p> <ul style="list-style-type: none"> ■ Isključite zaključavanje (pogledajte poglavlje „Određivanje ostalih postavki“, odlomak „Uključivanje/isključivanje zaključavanja“).
<p>Na zaslonu trepere dvije crtice.</p>	<p>Temperatura se prikazuje samo ako je temperatura u uređaju niža od 0°C.</p> <ul style="list-style-type: none"> ■ Provjerite prikaz temperature oko 6 sati nakon uključivanja uređaja.
<p>Zvučni signal se oglašava i na zaslonu treperi  zajedno s prikazom temperature.</p>	<p>Aktivirao se alarm temperature (pogledajte „Alarm temperature i vrata“). Temperatura u hladnjaku je pretopla ili prehladna.</p> <p>Razlozi tome mogu biti neki od sljedećih:</p> <ul style="list-style-type: none"> – vrata uređaja su se često otvarala ili su još otvorena. – je zamrznuta veća količina namirnica, bez da je uključena funkcija Brzo zamrzavanje. – je došlo do dužeg prekida napajanja. <ul style="list-style-type: none"> ■ Uklonite uzrok alarma. Gasi se . Ovisno o temperaturi provjerite namirnice, jesu li se možda otopile. Ako se to dogodi, pripremite namirnice (skuhajte ili ispecite) prije no što ih ponovo zamrznete.

Što učiniti, ako ...

Poruka	Uzrok i rješenje
<p>Na zaslonu treperi simbol Prekid napajanja i oglašava se zvučni signal upozorenja. Ujedno se prikazuje najviša temperatura, koja se podesila tijekom prekida mrežnog napajanja ili nestanka struje.</p>	<p>U slučaju prekida mrežnog napajanja prikazuje se: Temperatura u hladnjaku je u međuvremenu zbog prekida mrežnog napajanja ili nestanka struje posljednjih dana ili sati previše porasla.</p> <p>Kad je takav prekid završen, hladnjak dalje radi na temperaturi koja je zadnja podešena.</p> <ul style="list-style-type: none">■ Pritisnite tipku za isključivanje zvučnog signala. <p>Gasi se prikaz najtoplije temperature. Nakon toga se na prikazu temperature ponovno pojavljuje stvarna trenutna temperatura u zoni za zamrzavanje.</p> <ul style="list-style-type: none">■ Ovisno o temperaturi provjerite namirnice, jesu li se možda otopile. Ako se to dogodi, pripremite namirnice (skuhajte ili ispecite) prije no što ih ponovno zamrznete.
<p>Na zaslonu svijetli simbol ■, hladnjak nema snagu hlađenja, ali je funkcionalno rukovanje uređajem kao i unutarnje osvjetljenje.</p>	<p>Aktivirana je prezentacija. Ova funkcija trgovcima omogućava prezentiranje hladnjaka na prodajnim mjestima bez uključenog hlađenja. Ova postavka nije potrebna za privatnu uporabu.</p> <ul style="list-style-type: none">■ U servisu pitajte kako isključiti prezentacijski način rada na Vašem hladnjaku.
<p>Na zaslonu se prikazuje „F0 do F9“.</p>	<p>U pitanju je kvar.</p> <ul style="list-style-type: none">■ Nazovite servis.

Opći problemi s uređajem za hlađenje

Problem	Uzrok i rješenje
Vrata zone za zamrzavanje ne mogu se otvoriti više puta zaredom.	Nije greška! Zbog vakuuma se vrata uređaja mogu bez većeg napora otvoriti tek nakon oko 1 minute.
Namirnice su zamrznute za površinu.	Prilikom pohrane pakirane namirnica nije bilo suho. ■ Zamrznutu namirnicu odvojite pomoću tupog predmeta, primjerice drškom žlice.
Vanjske stjenke uređaja za hlađenje su tople.	To nije greška! Toplina koja nastaje stvaranjem hladnoće koristi se za izbjegavanje nastanka kondenzacije.

Uzroci šumova

Normalni zvukovi	Kako nastaju?
Brrrrr...	Brujanje potječe od motora (kompresora). Kratko vrijeme može biti nešto glasnije kada se motor uključi.
Blubb, blubb....	Brborenje, žuborenje ili zujanje potječe od sredstva za hlađenje koje teče kroz cijevi.
Klik....	Škljocanje se čuje uvijek kada termostat uključi ili isključi motor.
Krck ...	Krckanje se čuje prilikom širenja materijala u hladnjaku.
Imajte na umu da se kod cirkuliranja sredstva za hlađenje ne mogu izbjeći zvukovi motora i strujanja.	

Šumovi	Uzrok i rješenje
Štropotanje, klopotanje, zveckanje	Hladnjak nije postavljen ravno. Izravnajte ga pomoću libele. Upotrijebite podesive navojne nožice ispod uređaja ili stavite nešto ispod njega.
	Hladnjak dodiruje drugi namještaj ili uređaje. Odmaknite ga.
	Ladice ili površine za odlaganje se pomiču ili zapinju. Provjerite dijelove koji se mogu izvaditi i eventualno ih ponovno umetnite.
	Boce ili posude se dodiruju. Malo ih razmaknite.
	Transportni držač za kabel još se nalazi na stražnjoj strani uređaja. Uklonite ga.

Kontakt u slučaju smetnji

U slučaju problema koje ne možete sami riješiti obratite se Miele zastupniku ili Miele servisu.

Telefonski broj Miele servisa naći ćete na zadnjoj stranici ovog dokumenta.

Servisu je potrebna oznaka modela i tvornički broj. Oba podatka nalaze se na tipskoj naljepnici.

Tipiska naljepnica nalazi se u unutrašnjosti uređaja za hlađenje.

Jamstvo

Trajanje jamstva je 2 godine.

Ostale informacije o uvjetima jamstva u Vašoj zemlji dobit ćete u Miele servisu.

Električni priključak

Uređaj za hlađenje se isporučuje opremljen za priključak na izmjeničnu struju od 50 Hz, 220 – 240 V.

Osigurač mora imati minimalno 10 A.

Uređaj se smije priključiti samo na propisno instaliranu utičnicu sa zaštitnim kontaktom. Električna instalacija mora biti izvedena u skladu s VDE 0100.

Kako bi se uređaj za hlađenje u slučaju nužde mogao brzo isključiti iz struje utičnicu ne smije pokrivati stražnja stjenka uređaja jer ona mora biti lako dostupna.

Ako nakon ugradnje uređaja utičnica više nije dostupna ili je spajanje fiksno, mora se instalirati uređaj koji razdvaja sve polove napajanja. Takav uređaj može biti sklopka s razmakom otvorenih kontakata od najmanje 3 mm. To su zaštitne sklopke, osigurači i zaštite (EN 60335).

Utikač kao i mrežni kabel ne smiju dodirivati poledinu uređaja za hlađenje, jer se mogu oštetiti vibracijama koje stvara uređaj. To može uzrokovati kratki spoj.

U utičnice koje se nalaze iza uređaja za hlađenje nemojte uključivati druge uređaje.


Za priključenje uređaja ne smije se upotrebljavati produžni kabel jer produžni kabeli ne mogu jamčiti potrebnu sigurnost uređaja za hlađenje (primjerice opasnost od pregrijavanja).

Uređaj za hlađenje se ne smije priključivati na samostalni pretvarač (inverter) koji se upotrebljava kod autonomne opskrbe električnom energijom, primjerice **solarne opskrbe električnom energijom**.

U suprotnom kod uključivanja uređaja zbog vršnih vrijednosti napona može doći do sigurnosnog isključivanja. Elektronika se može oštetiti! Uređaj za hlađenje se ne smije upotrebljavati ni u kombinaciji s tzv. **štednim utikačima** jer se u tom slučaju smanjuje dovod energije u uređaj i on se previše zagrijava.

Priključni kabel u slučaju potrebe smije zamijeniti samo kvalificirani električar.

Hladnjak koji nije ugrađen može se prevrnuti!
Vrata uređa neka budu zatvorena sve dok se hladnjak ne ugradi i pričvrsti u nišu na odgovarajući način, sukladno uputama za uporabu i ugradnju.

 **Opasnost od požara i oštećenja!**
Hladnjak se ne smije ugrađivati ispod ploče za kuhanje.

Postavljanje uređaja jedan uz drugi, side-by-side

Hladnjaci se načelno ne smiju horizontalno kombinirati s drugim modelima, kako bi se izbjeglo stvaranje kondenzacije između uređaja i time šteta koja bi mogla proizaći.

Svoj zamrzivač možete postavljati uz drugi uređaj „side-by-side“, jer je zamrzivač opremljen integriranim grijačima u bočnim stjenkama.

Raspitajte se na prodajnom mjestu koje su kombinacije moguće s Vašim hladnjakom.

Mjesto postavljanja

Prilikadan je suh i dobro prozračen prostor.

Kod odabira prostora za postavljanje uzmite u obzir da se potrošnja energije uređaja za hlađenje povećava ako je isti postavljen u neposrednoj blizini grijanja, štednjaka ili nekog drugog izvora topli-
ne. Treba izbjegavati i izravnu Sunčevu svjetlost.

Što je temperatura prostorije viša to kompresor duže radi i potrošnja energije je veća.

Prilikom ugradnje hladnjaka obratite pažnju i na sljedeće:

- Utičnicu ne smije pokrivati stražnja stjenka uređaja jer ista mora biti lako dostupna za slučaj nužde.
- Mrežni utikač i kabel ne smiju dodirivati poledinu hladnjaka, jer se mogu oštetiti vibracijama koje stvara uređaj.
- U utičnice koje se nalaze iza hladnjaka nemojte uključivati druge uređaje.

Napomene za ugradnju

 Opasnost od oštećenja!

Kod visoke vlažnosti zraka može doći do stvaranja kondenzata na vanjskim površinama hladnjaka. Kondenzirana voda može uzrokovati nastajanje korozije na vanjskim stjenkama uređaja.

Kako bi se spriječilo nastajanje kondenzirane vode preporučujemo postavljanje hladnjaka u suhim i/ili klimatiziranim prostorijama.

Nakon ugradnje se uvjerite da se vrata uređaja ispravno zatvaraju, da poprečni otvori za prozračivanje i odzračivanje nisu prekriveni te da je hladnjak ugrađen kako je opisano.


Klimatski razred

Hladnjak je razvijen za određeni klimatski razred (raspon temperature prostorije) čije se granice moraju poštovati. Klimatski razred nalazi se na tipskoj naljepnici u unutrašnjosti hladnjaka.

Klimatski razred	Temperatura prostorije
SN	+10 do +32 °C
N	+16 do +32 °C
ST	+16 do +38 °C
T	+16 do +43 °C

Niža temperatura prostorije uzrokuje dulje periode mirovanja kompresora. To može povećati temperature u hladnjaku i oštetiti uređaj.

Prozračivanje i odzračivanje

 Ukoliko se ne pridržavate preporučenih otvora za prozračivanje i odzračivanje dolazi do češćeg uključivanja kompresora koji se ne gasi dulji vremenski period.

Navedeno dovodi do povećane potrošnje energije te se razvijaju veće temperature pri radu kompresora, što može uzrokovati kvar na kompresoru.

Pridržavajte se preporučenih otvora za prozračivanje i odzračivanje (pogledajte poglavlje „Dimenzije za ugradnju“).

Prozračivanje i odzračivanje vrši se putem ventilacijske rešetke u podnožju hladnjaka.

Otvori za prozračivanje i odzračivanje ne smiju se pokriti niti zatvoriti. Osim toga ih je potrebno redovito čistiti od prašine.

Napomene za ugradnju

Vrata namještaja

Dimenzija razmaka

Ovisno o dizajnu kuhinje određeni su debljina i radijus rubova vrata namještaja te vertikalni razmak.

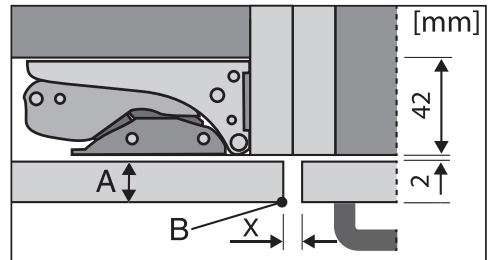
Stoga obavezno pazite na sljedeće:

Ako je razmak između vrata namještaja pričvršćenih na uređaj i susjedne fronte namještaja s okovima odnosno bočne stjenke premala, prilikom otvaranja vrata hladnjaka može doći do sudaranja s prednjom/bočnom stranom namještaja.

Ovisno o debljini i radijusu rubova vrata namještaja odredite individualni razmak.

Navedeno uzmite u obzir pri planiranju kuhinje odnosno pri zamjeni hladnjaka, kako biste pronašli odgovarajuće rješenje za ugradnju.

Debljina vrata namještaja A [mm]	Razmak X [mm] za različite radijuse rubova B			
	R0	R1,2	R2	R3
≥16 - 19	min. 3			
20	5	4	4	3,5
21	5,5	5	4,5	4
22	6,5	6	5,5	5

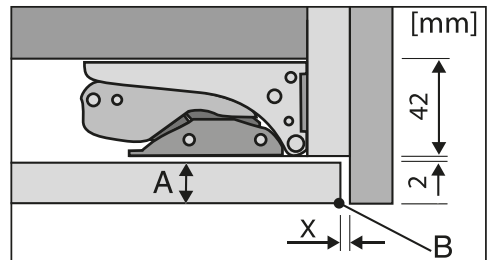


Susjedna prednja strana kuhinjskog namještaja

A = debljina prednje strane namještaja

B = radijus rubova

X = dimenzija razmaka



Završna bočna stjenka

A = debljina prednje strane namještaja

B = radijus rubova

X = dimenzija razmaka

Savjet: Ugradite razmaknicu između namještaja i bočne stjenke. Tako ćete dobiti dovoljno širok razmak.

Napomene za ugradnju

Težina vrata namještaja

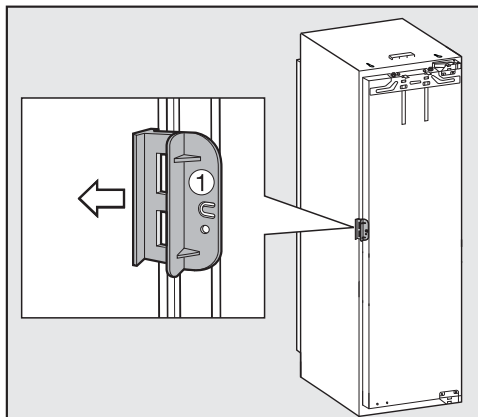
Montirana vrata, čija težina prekoračuje dopuštenu, može izazvati oštećenja na okovima, što između ostalog može utjecati i na funkciju!

Prije montiranja vrata namještaja utvrdite da njihova težina ne prelazi dopuštenu težinu:

Zamrzivač	Maks. težina vrata namještaja u kg
F 31202 Ui	10

Prije ugradnje uređaja za hlađenje

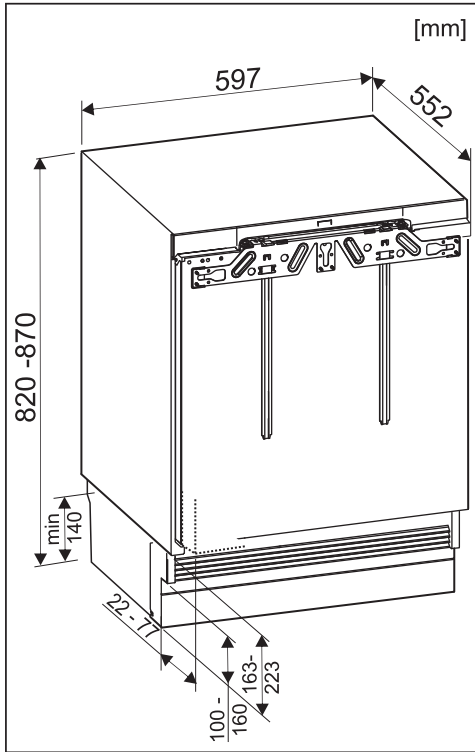
- Prije ugradnje izvadite vrećicu s priborom s dijelovima za montažu i ostalim priborom iz hladnjaka.
- Uklonite držač kabela sa stražnje strane uređaja.



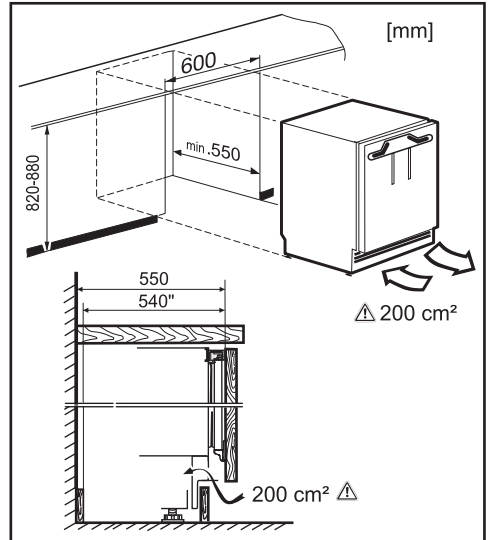
- Otvorite vrata uređaja i uklonite crveno transportno osiguranje ① (ovisno o modelu).

Napomene za ugradnju

Dimenzije za ugradnju



Dimenzije uređaja

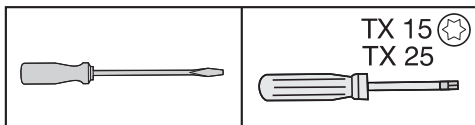


Dimenzije za prozračivanje i odzračivanje

Zamjena graničnika na vratima

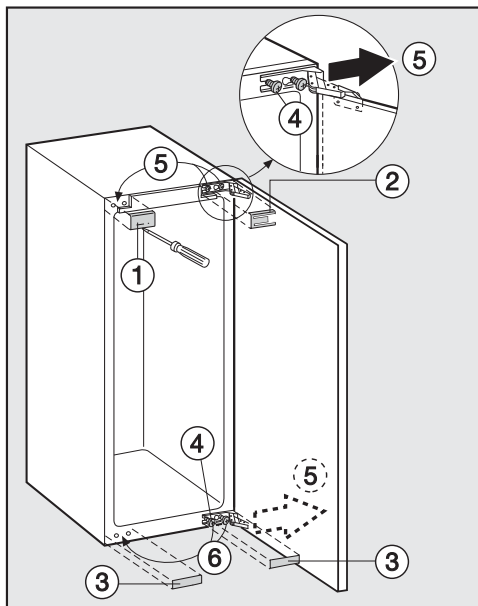
Prije ugradnje uređaja potrebno je utvrditi na koju stranu će se otvarati vrata uređaja. Ako će se otvarati ulijevo, potrebno je zamijeniti graničnik na vratima.

Za zamjenu graničnika na vratima potreban je sljedeći alat:



Vrata uređaja

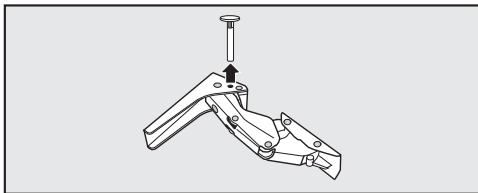
- Otvorite vrata uređaja.



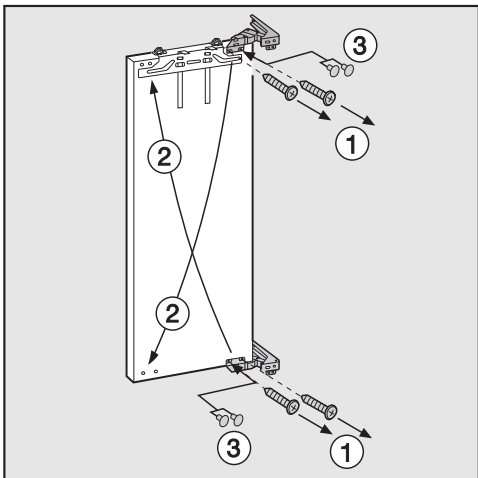
- Pomoću plosnatog odvijača podignite pokrovne dijelove ①, ② i ③.
- Malo otpustite vijke za pričvršćenje ④.
- Gurnite vrata uređaja prema van, izvadite ih iz okova ⑤ i odložite.
- Potpuno otpustite vijke ④ i labavo ih zavrnite gore ⑤ i dolje ⑥ na suprotnu stranu.
Za zavrtnanje okova upotrijebite akumulatorski odvijač – vijci se sami urezuju.

Ako ste za ograničavanje kuta otvaranja vrata u okove umetnuli klinove:

Zamjena graničnika na vratima



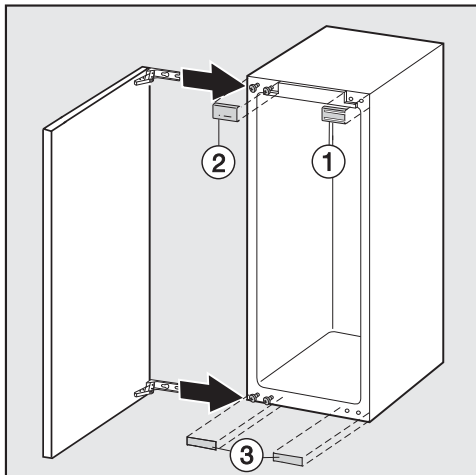
- Izvucite klinove iz okova prema gore.



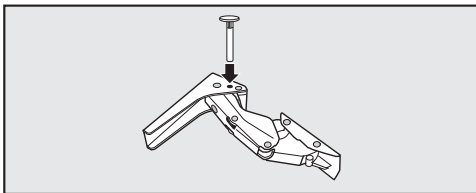
- Odvrnite vijke ① i zatvorite nastale rupice priloženim čepovima ③.

⚠ Opasnost od ozljeda!
Ne sklapajte **okove**.

- Dijagonalno premjestite okove ②. Za pričvršćenje okova upotrijebite akumulatorski odvijač – vijci ① se sami urezuju.



- Gurnite vrata uređaja na prethodno montirane vijke i zavrnite vijke.
- Pričvrstite pokrove ①, ② i ③.



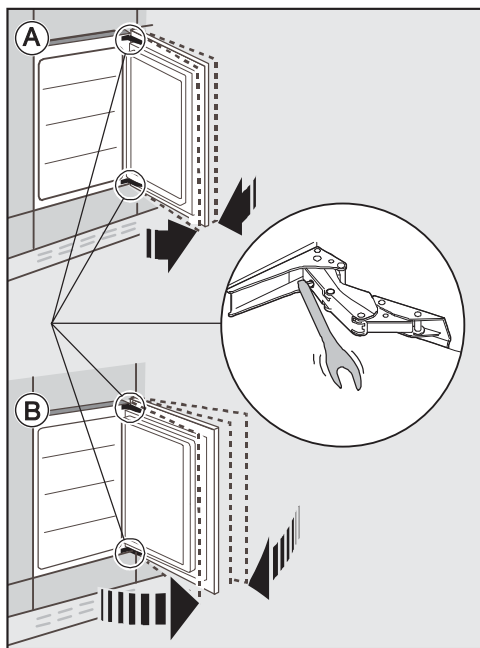
- Po potrebi umetnite klinove za ograničavanje kuta otvaranja vrata gore u okove.

Podešavanje okova na vratima

Podešavanje snage opruga u vratima uređaja

Ako želite da se vrata uređaja kod otvaranja uspore i da se tako omogući nježnije otvaranje vrata, možete pojačati snagu opruga u vratima uređaja:

Okove na vratima pritom podesite šestokutnim ključem.



Ⓐ Vrata uređaja se ne smiju toliko široko otvarati:

- Šestokutni ključ okrenite u smjeru kazaljki na satu.

Panti su sada čvršće namješteni i ne mogu se više tako lako široko otvarati.

Ⓑ Vrata uređaja se smiju široko otvarati:

- Šestokutni ključ okrenite u smjeru suprotnom od kretanja kazaljki na satu.

Panti su sada slabije podešeni te se tako mogu lakše otvarati.

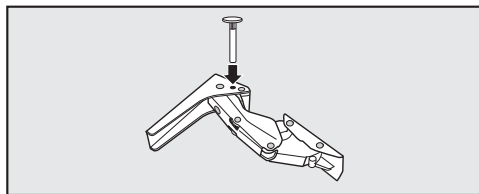
Ograničenje kuta otvaranja vrata

Okovi vrata su tvornički tako namješteni da se vrata uređaja mogu široko otvoriti.

Ako je kut otvaranja vrata uređaja iz određenih razloga ograničen, to se može podesiti na okovima.

Ako bi vrata uređaja primjerice kod otvaranja udarala o zid, ograničite kut otvaranja vrata uređaja na oko 90°:

Klinovi za ograničenje vrata moraju biti montirani prije ugradnje hladnjača.

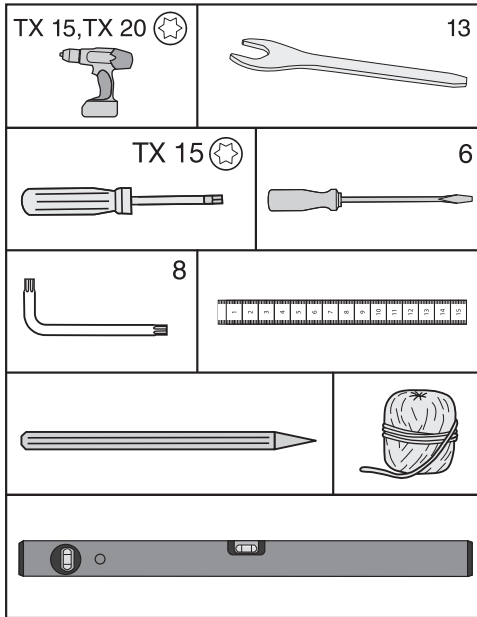


- Priložene klinove za ograničavanje otvaranja vrata umetnite odozgo u okove.

Kut otvaranja vrata uređaja sada je ograničen na oko 90°.

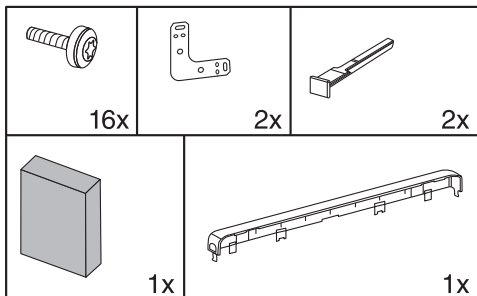
Ugradnja uređaja za hlađenje

Za ugradnju hladnjaka potreban je sljedeći alat:



Potreban Vam je sljedeći pribor za montažu:

Sav pribor za montažu označen je brojevima. Navedene oznake naći ćete i u pojedinim opisanim koracima za montažu.



Priprema hladnjaka

- Hladnjak postavite neposredno pred nišu za podgradnju.
- Podnu letvicu primite sa strane te ju skinite prema naprijed.

Kod pričvršćenja svojeg hladnjaka možete birati između dvije mogućnosti:

1. Gornje pričvršćenje

Ovakav je način pričvršćenja prikladan za pričvršćenje ispod radnih ploča kao primjerice od umjetnih materijala (laminat, iverica). Pretpostavka je radna ploča na koju se može vijcima pričvrstiti kutni pričvrtni element.

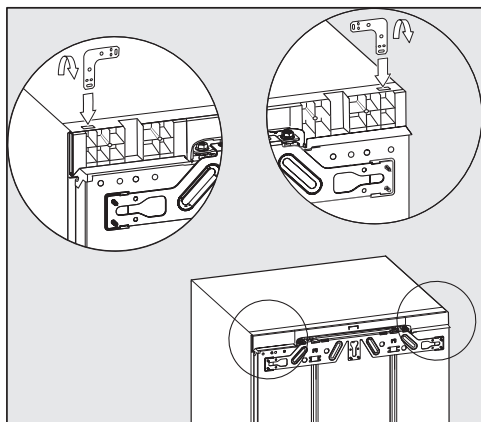
Kad su nožice potpuno odvrnute hladnjak je lagano napregnut između poda i radne ploče.

2. Bočno pričvršćenje

Ovakav je način pričvršćenja prikladan za pričvršćenje ispod tvrdih radnih ploča kao primjerice od granita. Pretpostavka su bočne stjenke namještaja desno i lijevo uz hladnjak, na koje se vijcima može pričvrstiti kutni pričvrtni element.

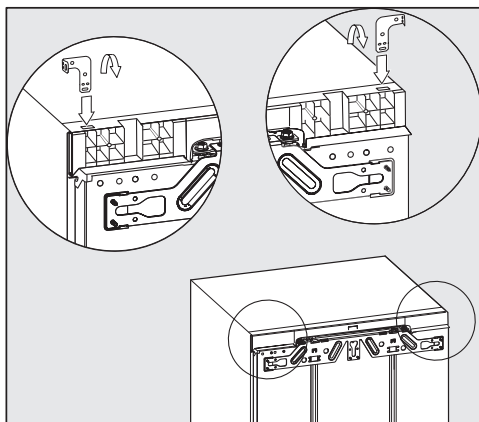
Hladnjak je niži od radne ploče kad su nožice potpuno odvrnute.

Ugradnja uređaja za hlađenje



1. Gornje pričvršćenje

- Kutni pričvrtni element umetnite u otvor za prihvat na poklopcu uređaja.
- Savinite kutnik na perforiranom mjestu.



2. Bočno pričvršćenje

Kutnik morate savinuti na oba kraja.

- Kutni pričvrtni element umetnite u otvor za prihvat na poklopcu uređaja.
- Savinite kutnik na perforiranom mjestu.
- Izvadite kutnik iz otvora za prihvat te umetnite ravni kraj kutnika.
- Sada na perforiranom mjestu savinite i ovaj kraj kutnika.

Umetanje hladnjaka

⚠ Prilikom umetanja pazite da ne priključite priključni kabel.

⚠ Kako bi spriječili oštećenje osjetljivih podnih površina, pažljivo pomičite hladnjak.

⚠ Nožice za podešavanje se mogu potrgati. Hladnjak gurajte u podgradbenu nišu samo sa gotovo potpuno uvrnutim nožicama za podešavanje.

Savjet: Prije umetanja obje stražnje nožice odvrnite samo pola okreta. Nakon umetanja se nožice za podešavanje onda sprijeda mogu lakše podesiti (pogledajte poglavlje „Podešavanje hladnjaka“).

- Priključni kabel položite tako da se hladnjak nakon ugradnje može lako priključiti.

Savjet: Na utikač pričvrstite komadić užeta i tako „produžite“ priključni kabel kako biste olakšali postavljanje. Priključni kabel tada povucite drugim krajem užeta kroz kuhinjski element.

Ako je hladnjak gurnut preuboko u nišu, vrata uređaja se nakon ugradnje vrata namještaja ne mogu pravilno zatvoriti. Tako može doći do stvaranja leda, kondenzata i pojavljivanja drugih smetnji u radu uređaja, što za posljedicu može imati povećanu potrošnju energije.

Hladnjak gurnite u nišu tako da ostane razmak od **42 mm** od tijela uređaja do prednje strane stjenke namještaja.

- Hladnjak gurnite u podgradbenu nišu tako da su prednji rubovi okova gore i dolje u ravnini s prednjim rubom bočne stjenke namještaja.

Tako se oko cijelog uređaja osigurava razmak od **42 mm** prema prednjim rubovima stranica namještaja.

Ugradnja uređaja za hlađenje

Kod namještaja s dijelovima graničnika na vratima (poput izbočina, traka za brtvljenje itd.) treba uzeti u obzir dimenzije dijelova graničnika na vratima tako da se oko cijelog uređaja drži razmak od **42 mm.**

- Izvucite hladnjak toliko koliko iznosi odgovarajuća dimenzija dodatnih dijelova.
- Još jednom provjerite postoji li razmak od **42 mm** prema prednjem rubu dijela vrata na kojem se nalaze okovi.

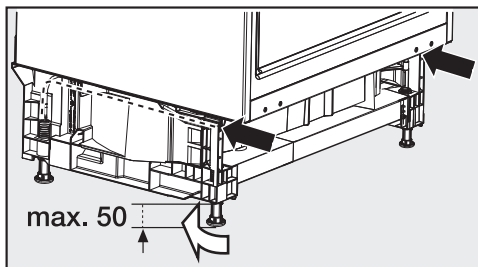
Savjet: Ako je moguće uklonite dijelove nosača vrata te gurnite uređaj u nišu, sve dok svi elementi za pričvršćenje gore i dolje ne dodirnu prednji rub bočnih stranica namještaja.

Podešavanje hladnjaka

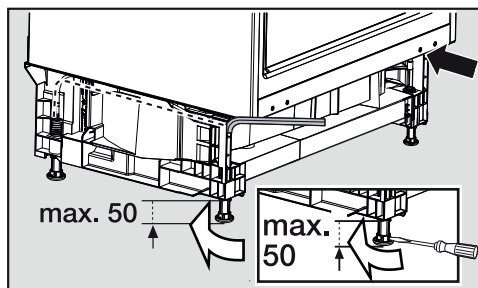
Kod gornjeg pričvršćenja hladnjaka u podgrađbenu nišu hladnjak mora biti lagano napet između poda i radne ploče.

- Ovisno o visini niše naizmjenično otpuštajte prednje i stražnje nožice za podešavanje te uspravite hladnjak u vodoravan položaj.

Pritom postupite kako slijedi:



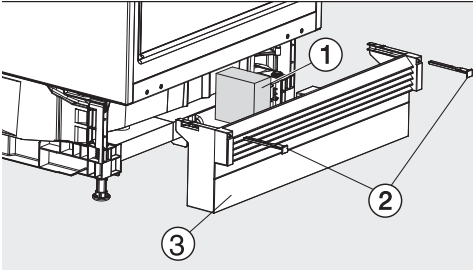
- Pomoću odvijača obje stražnje nožice za podešavanje podesite vijcima koji se nalaze desno i lijevo u podnožju uređaja.



- Obje prednje nožice za podešavanje odvrnite šestokutnim ključem.

Savjet: Čim su nožice za podešavanje malo odvrnute možete ih podešavati i odvijačem dolje na nožici za podešavanje (pogledajte malu sliku).

⚠ Kroz dio od pjene ① jamči se odvojena ventilacija čime se izbjegava ometanje funkcije.



- Umetnite priloženi dio od pjene ①.
- Ponovo postavite podnu letvicu ③ no još ju nemojte fiksirati.

Ako se ne ugrađuje zajednička podna letvica namještaja:

- Povucite podnu letvicu ③ prema naprijed tako da su ventilacijski otvori i podnožja susjednog namještaja u ravni.
- Čvrsto držite podnu letvicu te ju pričvrstite desno i lijevo priloženim kopčama ②.

Ako se ugrađuje zajednička podna letvica namještaja:

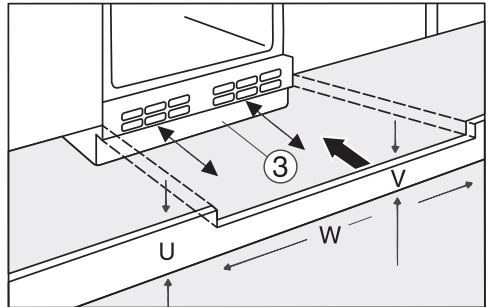
- Podnu letvicu ③ gurnite sasvim na hladnjak te ju desno i lijevo pričvrstite kopčama ②.

Postavljanje zajedničke podne letvice namještaja

Prozračivanje i odzračivanje vrši se putem ventilacijske rešetke u podnožju hladnjaka.

Otvori za prozračivanje i odzračivanje ni u kojem se slučaju ne smiju pokriti.

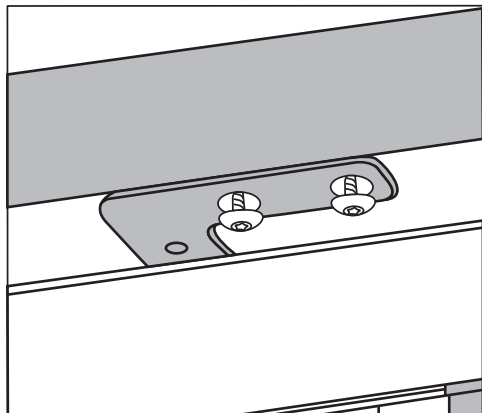
Ako se postavlja zajednička podna letvica namještaja morate ju izrezati za odzračivanje i prozračivanje hladnjaka, ovisno o visini podne letvice.



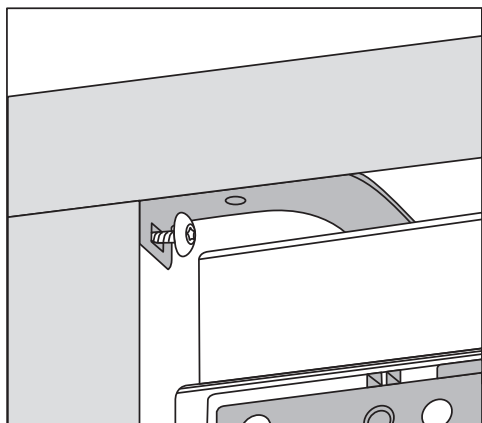
- Izrežite visinu podne letvice namještaja (U).
- Duž širine niše (W) prilagodite visinu (V) ispod podne letvice uređaja ③.

Ugradnja uređaja za hlađenje

Učvršćivanje hladnjaka u niši



1. Gornje pričvršćenje

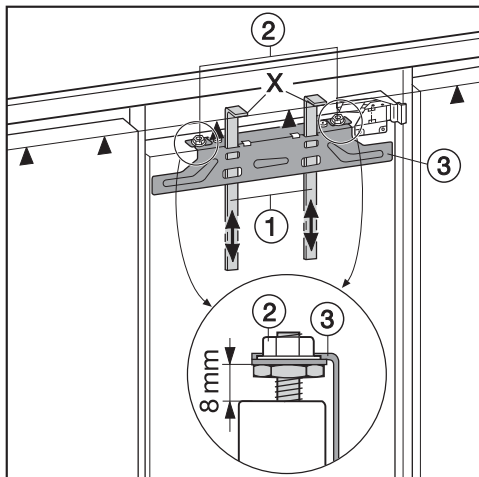


2. Bočno pričvršćenje

- Hladnjak sada pričvrstite desno i lijevo.

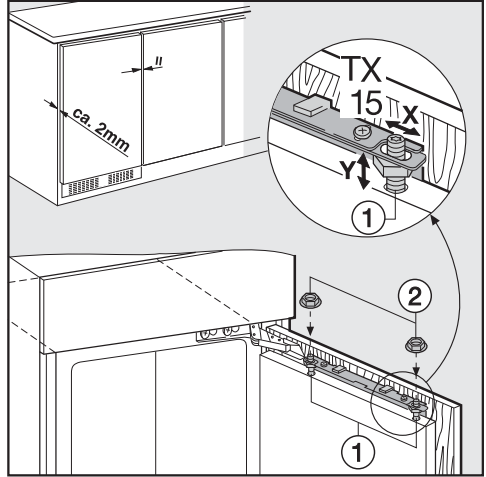
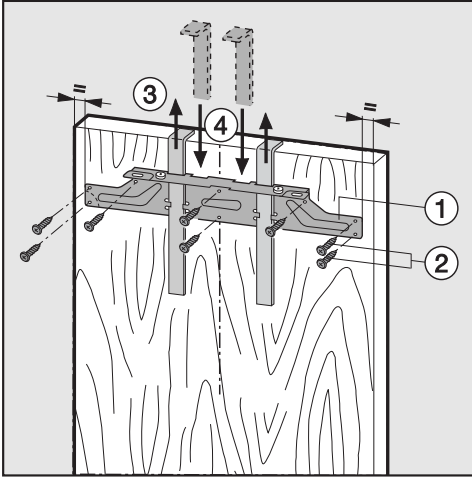
Montaža vrata uređaja

Pazite da je ponovo postavljena podna letvica.



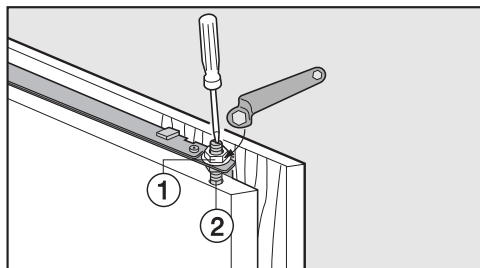
- Razmak između vrata uređaja i prečke za pričvršćenje postavite na 8 mm.
- Gurnite dijelove za pomoć pri montiranju ① na visinu vrata namještaja: donji granični rub X dijelova za pomoć pri montiranju mora se nalaziti na istoj visini kao i gornji rub vrata namještaja koja treba montirati, označena ▲.
- Odvrtite matice ② i skinite prečku za pričvršćenje ③ zajedno s dijelovima za pomoć pri ugradnji.

Ugradnja uređaja za hlađenje

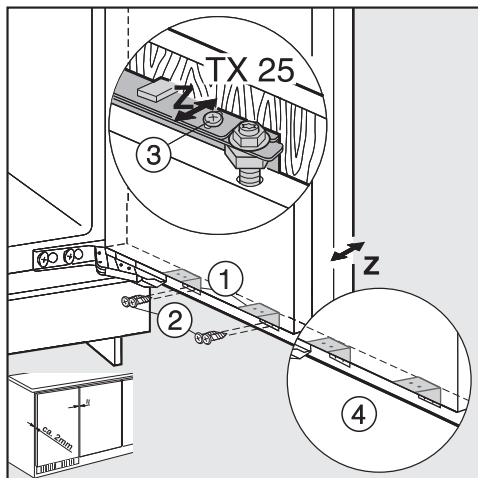


- Na unutrašnjoj strani vrata namještaja olovkom povucite tanku liniju po sredini.
- Objesite prečku za pričvršćenje pomoću dijelova za pomoć pri montiranju ① na **unutarnju stranu** vrata namještaja.
U sredini uspravite prečku za pričvršćenje.
- Učvrstite prečku za pričvršćenje s najmanje 6 kratkih vijaka za ivericu ② (4 x 14 mm). (Za kazetna vrata upotrijebite samo 4 vijka na rubu).
- Izvucite dijelove za pomoć pri montiranju prema gore ③.
- Okrenite dijelove za pomoć pri montiranju i stavite ih u srednji otvor prečke za pričvršćenje ④.
- Objesite vrata namještaja na klinove za namještanje ①.
- Labavo zavrните matice ② na klinove za namještanje.
- Zatvorite vrata i provjerite razmak prema vratima okolnog namještaja.
- Izravnajte vrata namještaja prema vratima susjednog namještaja:
Bočno izravnavanje X postiže se pomicanjem vrata namještaja, a poravnanje visine Y okretanjem klinova za namještanje ① pomoću odvijača.

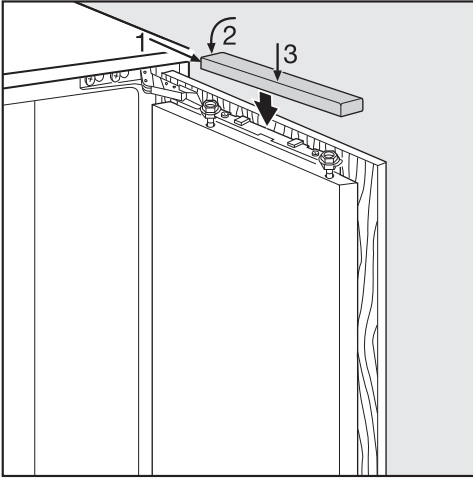
Ugradnja uređaja za hlađenje



- Zavrnite matice ① na gornjim vratima uređaja, pritom odvijačem podupirite klin za namještanje ②.



- Kutnim pričvršnim elementom ① pričvrstite vrata uređaja na vrata namještaja:
 - U vratima namještaja prethodno izbušite rupe za pričvršćivanje (event. ih prethodno označite).
 - Uvrnite kratke vijke za ivericu ② (4 x 14 mm).
- Izravnajte dubinu Z vrata uređaja: odvrnite vijke u uzdužnim rupicama gore na vratima uređaja ③ kao i dolje na vratima uređaja ④. Pomicanjem vrata namjestite razmak od 2 mm između vrata namještaja i prednjeg ruba niše. Ravnajte se prema susjednim vratima namještaja.
- Zatvorite vrata, provjerite da li dobro sjedaju te ih izravnajte prema susjednim vratima namještaja.
- Još jednom čvrsto zavrnite sve vijke.



- Postavite pokrovni dio.

Na sljedeći način ćete utvrditi je li uređaj za hlađenje ispravno ugrađen:

- Vrata se zatvaraju ispravno.
- Vrata se ne prislanjaju na korpus namještaja.
- Brtva na gornjem kutu na strani na kojoj se nalazi ručka čvrsto prianja.
- Za provjeru stavite uključenu džepnu svjetiljku u uređaj za hlađenje i zatvorite vrata uređaja. Zamračite prostoriju i provjerite izlazi li svjetlost iz uređaja. Ako je tako, provjerite svaki korak montaže.

Miele

Miele trgovina i servis d.o.o.
Buzinski prilaz 32
10 000 Zagreb
Telefon: 01 6689 000
Faks: 01 6689 090
Servis: 01 6689 010
E-mail: info@miele.hr
www.miele.hr

Njemačka
Miele & Cie. KG
Carl-Miele-Straße 29
33332 Gütersloh

F 31202 Ui

hr-HR

M.-Nr. 10 838 400 / 00