



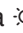

# Upute za uporabu i ugradnju Vinski hladnjak



Prije postavljanja, ugradnje i prve uporabe, **obvezno** pročitajte upute za postavljanje - instalaciju - prvu uporabu. Time ćete zaštititi sebe i izbjeći oštećenja uređaja.

# Sadržaj

---

<b>Sigurnosne napomene i upozorenja</b> .....	5
<b>Vaš doprinos zaštiti okoliša</b> .....	13
<b>Kako uštedjeti energiju?</b> .....	14
<b>Opis uređaja</b> .....	15
Objašnjenje simbola .....	16
<b>Pribor</b> .....	18
Isporučeni pribor .....	18
Dodatni pribor .....	18
<b>Uključivanje i isključivanje vinskog hladnjaka</b> .....	19
Prije prve uporabe .....	19
Upravljanje vinskim hladnjakom .....	19
Uključivanje vinskog hladnjaka.....	19
Isključivanje vinskog hladnjaka .....	20
Kod duže odsutnosti .....	21
<b>Određivanje ostalih postavki</b> .....	22
Zaključavanje  .....	22
Zvučni signali  .....	23
Jačina svjetlosti zaslona  .....	24
<b>Optimalna temperatura i kvaliteta zraka</b> .....	25
Optimalna temperatura.....	25
Podešavanje temperature.....	26
Moguće vrijednosti za podešavanje temperature .....	27
Prikaz temperature .....	27
Kvaliteta i vlažnost zraka .....	28
DynaCool (konstantna vlažnost zraka)  .....	28
Izmjena zraka preko Active AirClean filtra .....	29
<b>Alarm temperature i vrata</b> .....	30
<b>Prezentacijsko osvjetljenje</b> .....	32
Uključivanje i isključivanje prezentacijskog osvjetljenja .....	32
Podešavanje svjetline prezentacijskog osvjetljenja .....	32
Podešavanje trajanja prezentacijskog osvjetljenja .....	33

<b>Pohranjivanje vinskih boca</b> .....	35
Drvene rešetke .....	35
Premještanje drvenih rešetki .....	36
Prilagodba drvenih rešetki.....	37
Označavanje drvenih rešetki .....	37
Postavljanje 3D prezentera za boce .....	38
Maksimalne mogućnosti prihvata .....	39
<b>Automatsko odmrzavanje</b> .....	40
<b>Čišćenje i održavanje</b> .....	41
Napomene za sredstva za čišćenje.....	41
Prije čišćenja vinskog hladnjaka.....	42
Unutrašnjost, pribor, vrata uređaja .....	42
Čišćenje poprečnih otvora za prozračivanje i odzračivanje.....	43
Čišćenje brtve na vratima.....	43
<b>Active AirClean filter</b> .....	44
Promjena Active AirClean filtra .....	44
<b>Što učiniti, ako ...</b> .....	46
<b>Uzroci šumova</b> .....	51
<b>Servis</b> .....	52
Kontakt u slučaju smetnji .....	52
Jamstvo.....	52
<b>Informacije za trgovce</b> .....	53
Prezentacija ■ .....	53
<b>Električni priključak</b> .....	55
<b>Napomene za ugradnju</b> .....	56
Mjesto postavljanja.....	56
Klimatski razred .....	57
Postavljanje uređaja jedan uz drugi, side-by-side.....	58
Prozračivanje i odzračivanje .....	58
Vrata namještaja .....	60
Horizontalni i vertikalni razmak.....	60
Težina vrata namještaja .....	61
Prije ugradnje vinskog hladnjaka.....	61
Gраниčnik za vrata.....	61
<b>Dimenzije za ugradnju</b> .....	62
Dimenzija vrata namještaja.....	62

# Sadržaj

---

Dimenzije za ugradnju .....	62
<b>Podešavanje šarki vrata</b> .....	63
<b>Zamjena graničnika na vratima</b> .....	64
<b>Ugradnja vinskog hladnjaka</b> .....	69
Priprema vinskog hladnjaka .....	70
Montaža vrata uređaja .....	77
Ugradnja vinskog hladnjaka .....	74
Montaža vrata uređaja.....	77

## Sigurnosne napomene i upozorenja

Ovaj vinski hladnjak odgovara svim propisanim sigurnosnim odredbama. Međutim, nepropisna uporaba može prouzročiti ozljede ljudi i oštećenja na vinskom hladnjaku.

Pročitajte pažljivo ove upute za uporabu i ugradnju prije prve uporabe vinskog hladnjaka. U njima se nalaze važne napomene o ugradnji, sigurnosti i održavanju uređaja. Na taj način štitite sebe i izbjegavate eventualna oštećenja na hladnjaku.

Miele nije odgovoran za štetu nastalu nepoštivanjem ovih napomena o sigurnosti i upozorenja.

Sačuvajte ove upute za uporabu i ugradnju te ih prosljedite eventualnom sljedećem vlasniku.



**Opasnost od ozljeda uzrokovanih lomom stakla!**

Ako se uređaj nalazi na nadmorskoj visini višoj od 1500 m, staklo na vratima može puknuti uslijed promjene tlaka zraka.

Oštri rubovi slomljenog stakla mogu prouzrokovati teške ozljede!

### Namjenska uporaba

► Vinski hladnjak je predviđen za uporabu u kućanstvima i kućanstvu sličnim okruženjima, kao primjerice:

- prodavaonice, uredi i druga slična radna okruženja
- poljoprivredna imanja
- hoteli, moteli, pansioni i drugi slični oblici smještaja.

Ovaj vinski hladnjak nije namijenjen korištenju na otvorenom.

► Vinski hladnjak koristite isključivo u okviru kućanstva za skladištenje vina.

Drugi načini korištenja nisu dozvoljeni.

## Sigurnosne napomene i upozorenja

---

▶ Vinski hladnjak nije prikladan za pohranu i hlađenje lijekova, krvne plazme, laboratorijskih preparata ili sličnih materijala i proizvoda koji su u osnovici medicinske prirode. Neodgovarajuće korištenje vinskog hladnjaka može uzrokovati štetu na pohranjenoj robi ili čak njezino propadanje. Nadalje, vinski hladnjak nije prikladan za uporabu u prostorima gdje postoji opasnost od eksplozije.

Miele ne preuzima odgovornost za oštećenja nastala nepropisnom uporabom ili pogrešnim rukovanjem.

▶ Osobe koje zbog svog tjelesnog, osjetilnog ili duševnog stanja, ili nedostatka iskustva ili zbog neznanja nisu u stanju sigurno rukovati ovim vinskim hladnjakom, moraju biti pod nadzorom dok njome rukuju.

Takve osobe vinski hladnjak mogu upotrebljavati bez nadzora samo kad su upućene u sigurno korištenje uređaja, te razumiju opasnosti koje proizlaze iz pogrešnog rukovanja.

### Djeca u kućanstvu

▶ Djeca mlađa od osam godina ne smiju biti u blizini vinskog hladnjaka, osim kad su pod stalnim nadzorom.

▶ Djeca starija od osam godina vinski hladnjak mogu koristiti bez nadzora samo ukoliko im je rukovanje objašnjeno tako da njime mogu rukovati sigurno. Djeca moraju biti sposobna prepoznati i razumjeti opasnosti pogrešnog rukovanja.

▶ Djeca ne smiju čistiti ni održavati vinski hladnjak bez nadzora.

▶ Nadgledajte djecu koja se zadržavaju u blizini vinskog hladnjaka. Nemojte djeci dopustiti da se igraju vinskim hladnjakom.

▶ Opasnost od gušenja! Igrajući se s ambalažom (primjerice folijom) djeca se u istu mogu zamotati ili ju navući preko glave i ugušiti se. Držite ambalažu izvan dosega djece.

## Tehnička sigurnost

▶ Provjerena je nepropusnost kružnog toga sredstva za hlađenje. Vinski hladnjak je u skladu sa sigurnosnim propisima i odgovarajućim EG-smjernicama.

▶ Ovaj vinski hladnjak sadrži sredstvo za hlađenje izobutan (R600a), prirodni plin koji je ekološki neškodljiv, ali zapaljiv. On ne oštećuje ozonski omotač i ne povećava efekt staklenika.

Uporaba ovog ekološki prihvatljivog sredstva za hlađenje djelomično izaziva povećanje šumova za vrijeme rada uređaja. Uz šum rada kompresora mogu se čuti i šumovi strujanja sredstva za hlađenje u cijelom optoku sredstva za hlađenje. Ovaj efekt se nažalost ne može izbjeći, ali ne utječe na radni učinak uređaja.

Kod transporta i ugradnje/postavljanja vinskog hladnjaka pazite da se ne oštete dijelovi sustava za cirkuliranje sredstva za hlađenje. Sredstvo za hlađenje koje prskajući izađe iz sustava može dovesti do ozljeda očiju!

Kod oštećenja:

- izbjegavajte otvoreni plamen ili izvore plamena,
- isključite vinski hladnjak iz struje,
- nekoliko minuta prozračite prostoriju u kojoj se vinski hladnjak nalazi i
- kontaktirajte servis.

## Sigurnosne napomene i upozorenja

---

- ▶ Što je više sredstva za hlađenje u vinskom hladnjaku, to veći mora biti prostor u koji se vinski hladnjak postavlja. Kod eventualnih pukotina u malim prostorijama može nastati zapaljiva mješavina plina i zraka. Na svakih 11 g sredstva za hlađenje prostor mora biti veličine najmanje 1 m<sup>3</sup>. Količina sredstva za hlađenje nalazi se na tipskoj naljepnici u unutrašnjosti vinskog hladnjaka.
- ▶ Priključni podaci (osigurač, frekvencija, napon) sa tipske naljepnice vinskog hladnjaka moraju se obavezno podudarati s onima električne mreže, kako ne bi nastala oštećenja na hladnjaku. Podatke usporedite prije priključivanja. U slučaju sumnje obratite se stručnoj osobi.
- ▶ Električna sigurnost vinskog hladnjaka može se zajamčiti samo ako je priključen na propisno instaliranu instalaciju sa zaštitnim vodičem. Ovaj temeljni sigurnosni uvjet mora biti ispunjen. U slučaju sumnje, električnu instalaciju treba dati na provjeru stručnoj osobi.
- ▶ Pouzdana i sigurna uporaba vinskog hladnjaka jamči se samo kad je hladnjak priključen na javnu strujnu mrežu.
- ▶ Ako se priključni kabel ošteti, mora ga instalirati ovlašteni Miele servisni tehničar kako bi se izbjegla opasnost za korisnika.
- ▶ Višestruke utičnice niti produžni kabel ne jamče potrebnu sigurnost (npr. opasnost od požara). Vinski hladnjak nemojte na taj način priključivati na električnu mrežu.
- ▶ Ako do dijelova pod naponom ili na priključni električni kabel dopre vlaga, to može uzrokovati kratki spoj. Stoga vinski hladnjak nemojte koristiti u vlažnim prostorima ili prostorijama gdje dolazi do prskanja vode (primjerice u garaži, prostoriji gdje se pere rublje).



## Sigurnosne napomene i upozorenja

---

- ▶ Ovaj vinski hladnjak se ne smije koristiti na pokretnim mjestima (npr. na brodovima).
- ▶ Oštećen vinski hladnjak može ugroziti Vašu sigurnost. Provjerite ima li hladnjak vidljivih oštećenja. Nikada nemojte upotrebljavati oštećeni vinski hladnjak.
- ▶ Vinski hladnjak upotrebljavajte isključivo u ugrađenom stanju kako bi se mogao osigurati siguran rad.
- ▶ Kod ugradnje, održavanja i popravaka, vinski hladnjak se mora isključiti iz električne mreže. Vinski hladnjak je isključen iz električne mreže u sljedećim situacijama:
  - su isključeni osigurači u električnoj instalaciji ili
  - potpuno su odvrnuti rastalni osigurači u električnoj instalaciji ili
  - priključni kabel je odspojen od električne mreže. Kod priključnog voda s utikačem, nemojte povlačiti vod, već utikač ako ga želite odspojiti iz električne mreže.
- ▶ Nepravilno instaliranje, održavanje ili popravci mogu uzrokovati ozbiljne opasnosti za korisnika. Instaliranje, održavanje ili popravke smije izvršiti samo ovlaštene Miele servis.
- ▶ Pravo na jamstvo gubite kada vinski hladnjak popravljaju od tvrtke Miele ne ovlaštene osobe.
- ▶ Samo uporabom originalnih zamjenskih dijelova Miele može jamčiti ispunjavanje sigurnosnih zahtjeva. Neispravni dijelovi smiju se zamijeniti isključivo takvim dijelovima.

## Sigurnosne napomene i upozorenja

---

### Propisna uporaba

- ▶ Vinski hladnjak je razvijen za određeni klimatski razred (temperaturno područje prostorije) čije se granice moraju poštivati. Klimatski razred se nalazi na tipskoj naljepnici u unutrašnjosti vinskog hladnjaka. Niža temperatura prostorije vodi do dužih perioda zastoja u radu kompresora tako da vinski hladnjak ne može održavati potrebnu temperaturu.
- ▶ Otvori za odzračivanje i prozračivanje uređaja ne smiju biti prekriveni. U suprotnom se više ne može zajamčiti besprijekoran protok zraka. Raste potrošnja električne energije i ne mogu se isključiti štete na sastavnim dijelovima uređaja.
- ▶ Ako u vinskom hladnjaku čuvate namirnice koje sadrže masti ili ulja, pazite da mast ili ulje koje eventualno iscuri ne dođe u kontakt s plastičnim dijelovima vinskog hladnjaka. U plastici mogu nastati pukotine uslijed naprezanja pa može doći do pucanja.
- ▶ U vinskom hladnjaku nemojte čuvati eksplozivne tvari i proizvode sa zapaljivim pogonskim plinovima (npr. raspršivači). Zapaljive mješavine mogu se zapaliti električnim dijelovima. Opasnost od požara i eksplozije!
- ▶ U vinskom hladnjaku ne uključujte električne uređaje. Može doći do stvaranja iskri. Opasnost od eksplozije!
- ▶ Koristite isključivo originalnu Miele opremu. Ako se nadograde ili ugrade drugi dijelovi, gube se prava koja proizlaze iz garancije, jamstva i/ili odgovornosti za proizvod.

### Čišćenje i održavanje

- ▶ Brtvu na vratima ne tretirajte uljima niti mastima jer bi s vremenom mogla postati porozna.
- ▶ Para parnog čistača može doprijeti do dijelova pod naponom i uzrokovati kratki spoj.  
Za čišćenje vinskog hladnjaka nemojte nikada upotrebljavati parni čistač.
- ▶ Šiljati ili oštri predmeti oštetit će površinu isparavanja i vinski hladnjak više neće biti funkcionalan. Stoga ne koristite šiljate ili oštre predmete za
  - uklanjanje inja,
  - uklanjanje ostataka, poput etiketa.

# Sigurnosne napomene i upozorenja

---

## Transport

- ▶ Vinski hladnjak uvijek transportirajte uspravan i u transportnoj ambalaži, kako se uređaj ne bi oštetio.
- ▶ Vinski hladnjak transportirajte uz pomoć još jedne osobe, jer je vrlo težak. Opasnost od ozljeda i štete!

## Zbrinjavanje Vašeg dotrajalog uređaja

- ▶ Kada zbrinjavate svoj stari vinski hladnjak uništite mehanizam brave.  
Tako ćete spriječiti da se djeca u igri zaključaju u uređaju i tako dovedu u opasnost.
- ▶ Prskajuće sredstvo za hlađenje može oštetiti oči! Ne oštećujte dijelove sustava za hlađenje npr.
  - probadanjem kanala za sredstvo za hlađenje na isparivaču.
  - savijanjem cijevi,
  - grebanjem površinskog sloja.

## Simbol na kompresoru (ovisno o modelu)

Ova je napomena važna samo za recikliranje. Pri normalnom pogonu nema opasnosti!



- ▶ Ulje u kompresoru može biti opasno po život ako se proguta ili prodre u dišne putove.

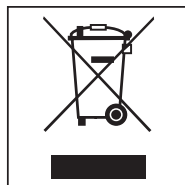
### Zbrinjavanje transportne ambalaže

Ambalaža štiti vinski hladnjak od oštećenja tijekom transporta. Ambalažni materijal odabran je uzimajući u obzir utjecaj na okoliš i mogućnost zbrinjavanja te se zato može reciklirati.

Recikliranjem ambalažnog materijala štede se sirovine i smanjuje nakupljanje otpada.

### Zbrinjavanje dotrajalog uređaja

Električni i elektronički uređaji sadrže brojne korisne materijale. Sadrže i određene tvari, mješavine i dijelove, koji su bili neophodni za njihovu funkciju i sigurnost. Te tvari u kućnom otpadu ili zbog nepropisnog zbrinjavanja mogu naškoditi zdravlju ljudi i okolišu. Stoga dotrajali uređaj nikada nemojte bacati u kućni otpad.



Umjesto takvog načina zbrinjavanja koristite službene sabirne centre za prihvatanje i daljnju obradu dotrajalih električnih i elektroničkih uređaja u zajednici, na prodajnom mjestu ili kod Miele. Ukoliko se na uređaju nalaze osobni podaci, iste preporučujemo izbrisati. Ukoliko ih ostavite na uređaju, to činite na vlastitu odgovornost.

Pazite da se cijevi Vašeg vinskog hladnjaka ne oštete sve do primjerenog i ekološki prihvatljivog zbrinjavanja.

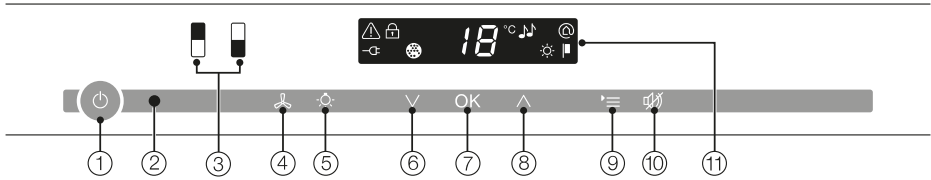
Na taj se način osigurava da sredstva za hlađenje iz kružnog toka za hlađenje i ulje iz kompresora ne dospiju u okoliš.

Molimo pobrinite se da Vaš dotrajali uređaj do odvoza bude spremljen izvan dohvata djece. O tome se informirajte u poglavlju „Sigurnosne napomene i upozorenja“.

## Kako uštedjeti energiju?

	<b>Normalna potrošnja energije</b>	<b>Povećana potrošnja energije</b>
<b>Postavljanje/Održavanje</b>	U prozračnim prostorijama.	U zatvorenim prostorijama koje se ne prozračuju.
	Zaštićeno od izravne sunčeve svjetlosti.	Izloženo izravnoj sunčevoj svjetlosti.
	Udaljeno od izvora topline (radijator, štednjak).	Uz izvor topline (radijator, štednjak).
	Kod idealne temperature prostorije od oko 20°C.	Na sobnoj temperaturi višoj od 25°C.
	Otvore za prozračivanje i odzračivanje nemojte prekrivati te ih redovito čistite od prašine.	Kad su ventilacijski otvori prekriveni ili prašnjavi.
<b>Podešavanje temperature</b>	10 do 12°C	Što je podešena temperatura niža, potrošnja energije je veća!
<b>Uporaba</b>	Raspored drvenih rešetki kao prilikom isporuke.	
	Vrata uređaja otvarajte samo kada je to stvarno potrebno i što je kraće moguće. Boce s vinom sortirajte.	Često otvaranje vrata i ostavljanje vrata otvorenim znači gubitak hladnoće i ulazak toplog zraka. Vinski hladnjak pokušava rashladiti pa se pojačava rad kompresora.
	Nemojte previše napuniti pretince tako da zrak može cirkulirati.	Loš protok zraka uzrokuje gubitak hladnoće.

## Upravljačka ploča







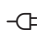



- ① Uključivanje/isključivanje cijelog vinskog hladnjaka
- ② Optičko sučelje (samo za servis)
- ③ Odabir gornje odnosno donje zone za temperiranje vina
- ④ Uključivanje/isključivanje funkcije DynaCool (konstantna vlažnost zraka)
- ⑤ Uključivanje/isključivanje prezentacijskog osvjetljenja
- ⑥ Podešavanje temperature (∇ za hladnije)
- ⑦ Potvrda odabira (tipka OK)
- ⑧ Podešavanje temperature (^ za toplije)
- ⑨ Odabir odnosno poništavanje modusa podešavanja
- ⑩ Isključivanje alarma temperature odnosno alarma za vrata
- ⑪ Zaslون s prikazom temperature i simbolima (simboli su vidljivi samo u modusu podešavanja, za tumačenje simbola pogledajte tablicu)

## Opis uređaja

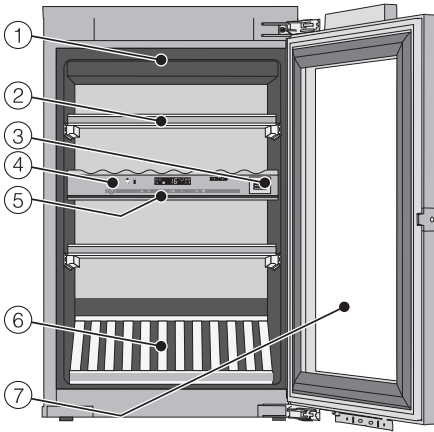
---

### Objašnjenje simbola

Simbol	Značenje	Funkcija
	Zaključavanje	Osiguranje od neželjenog isključivanja i remećenja postavki
	Zvučni signali	Mogućnost odabira zvuka tipki i zvučnog signala upozorenja za vrata
	Miele@home	Vidljivo samo kad je umetnut, registriran Miele@home komunikacijski stik odnosno komunikacijski modul
	Prezentacija (vidljiva samo kad je prezentacija uključena)	Isključivanje demonstracijskog načina rada za izložbeni prostor
	Jačina svjetlosti zaslona	Podešavanje jačine svjetlosti zaslona
	Active AirClean filterar	Svijetli kad je potrebna zamjena
	Priključak na mrežu	Potvrđuje da je vinski hladnjak priključen u struju, ako nije uključen; treperi prilikom nestanka struje
	Alarm	Svijetli kod alarma vrata; treperi kod alarma temperature, nestanka struje i drugih obavijesti o smetnjama



## Opis uređaja



- ① Osvjetljenje (u obje zone za održavanje temperature vina)
- ② Drvene rešetke s letvicama za natpis (FlexiFrame s Noteboard)
- ③ Active AirClean filter
- ④ Upravljanje s gornjom i donjom zonom za temperiranje vina/izolacijska ploča za termičko razdvajanje zona za temperiranje
- ⑤ Izolacijske letvice za toplinsku izolaciju zone za temperiranje
- ⑥ 3D prezenter
- ⑦ Vrata od sigurnosnog stakla s UV zaštitom

# Pribor

---

## Isporučeni pribor

### Kreda u olovci

Priloženu kredu u olovci koristite za obilježavanje magnetnih traka na drvenim rešetkama. Time ćete dobiti dobar pregled pohranjenih sorta vina.

Dodatni pribor možete naručiti putem Miele internet trgovine. Te proizvode možete kupiti i u Miele servisu (pogledajte kraj ovih uputa) i u specijaliziranoj Miele prodavaonici.

## Dodatni pribor

Miele u svojem asortimanu nudi koristan pribor i sredstva za čišćenje i njegu prilagođenih Vašem vinskom hladnjaku.

### Univerzalna krpa od mikrovlakana

Krpa od mikro-vlakana pomaže pri otklanjanju otisaka prstiju i manjih zaprljanja na površinama od plemenitog čelika, plohama uređaja, prozorima, namještaju, auto staklima itd.

### MicroCloth set

MicroCloth set sastoji se od univerzalne krpe, krpe za staklo i krpe za visoki sjaj. Krpe su izrazito otporne na pucanje i habanje. Obzirom na jako fina mikro vlakna postići ćete izvrsne rezultate čišćenja.

### Active AirClean filter

Active AirClean filtri omogućuju optimalnu izmjenu zraka, a time i visoku kvalitetu zraka u vinskom hladnjaku.

### WLAN stik (Miele@Home)

S WLAN stikom Vaš je vinski hladnjak spreman za uspostavljanje komunikacije, tako da u svakom trenutku možete provjeriti podatke o uređaju.

WLAN stik mora instalirati servisna služba.

# Uključivanje i isključivanje vinskog hladnjaka

## Prije prve uporabe

### Ambalaža

- Uklonite svu ambalažu iz unutrašnjosti.

### Čišćenje vinskog hladnjaka

Pridržavajte se odgovarajućih napomena iz poglavlja „Čišćenje i održavanje“.


- Očistite unutrašnjost i pribor.

## Upravljanje vinskim hladnjakom

Za rukovanje ovim vinskim hladnjakom dovoljno je samo dodirnuti senzorsku tipku.


Svaki dodir se potvrđuje zvukom tipke. Ton tipki možete isključiti (pogledajte poglavlje „Određivanje ostalih postavki - Zvučni signali“).

### Uključivanje vinskog hladnjaka

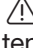
Čim je vinski hladnjak priključen na električnu mrežu na zaslonu se nakon kratkog vremena pojavljuje simbol priključka na mrežu .



- Dodirnite tipku uključivanje/isključivanje.


Simbol priključka na mrežu  se gasi i vinski hladnjak počinje hladiti.

Izabrana zona za temperiranje vina svijetli žuto i na zaslonu se prikazuje temperatura izabrane zone za temperiranje vina.

Kod prve uporabe trepere senzorske tipke zona za temperiranje vina kao i simbol za alarm , sve dok se ne postigne podešena temperatura.

## Uključivanje i isključivanje vinskog hladnjaka

---

Čim se postigne podešena temperatura senzorska tipka zone za održavanje temperature vina konstantno svijetli, a simbol za alarm  se gasi.

Kada su vrata otvorena uključuje se osvjtljenje unutrašnjosti.

Za svaku se zonu mogu podesiti vlastite postavke.

- Pritisnite senzorsku tipku zone za temperiranje vina u kojoj ćete mijenjati postavke.

Odabrana senzorska tipka svijetli žuto. Sada možete

- podesiti temperaturu,
- uključiti funkciju DynaCool.


Daljnje informacije naći ćete u odgovarajućim poglavljima.

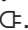
Ako u konačnici odaberete drugu zonu za održavanje temperature vina, prethodne postavke ostaju sačuvane.

### Isključivanje vinskog hladnjaka



- Dodirnite tipku za uključivanje/isključivanje.

Ako to nije moguće, zaključavanje  je uključeno!

Na upravljačkom polju se gase senzorske tipke dvije zone za temperiranje vina. Na zaslonu se gasi prikaz temperature i pojavljuje se simbol za mrežni priključak .

Osvjetljenje unutrašnjosti se gasi i hlađenje se isključuje.

# Uključivanje i isključivanje vinskog hladnjaka

---

## Kod duže odsutnosti

Ako dulje vrijeme nećete upotrebljavati vinski hladnjak,

- isključite vinski hladnjak,
- izvucite utikač iz utičnice ili isključite osigurač kućne instalacije,
- očistite vinski hladnjak, te
- ostavite vrata hladnjaka otvorena, kako bi se dovoljno prozračio i kako biste izbjegli stvaranje neugodnih mirisa.

Ako se kod dulje odsutnosti vinski hladnjak isključi, a ne očisti, postoji opasnost od nastanka plijesni ako je uređaj zatvoren.

# Određivanje ostalih postavki

Određene postavke na vinskom hladnjaku možete mijenjati samo u modusu podešavanja.

Dok ste u modusu podešavanja, zvučni signal vrata automatski se deaktivira.

## Zaključavanje


Zaključavanjem možete zaštititi hladnjak od:

- neželjenog isključivanja,
- neželjene promjene temperature,
- neželjenog odabira funkcije DynaCool,
- neželjenog uključivanja svjetla za prezentaciju.

## Uključivanje/isključivanje zaključavanja




- Pritisnite tipku za postavke.

Na zaslonu se pojavljuju simboli koje možete odabrati, a simbol  treperi.



- Pritisnite tipku OK kako biste potvrdili izbor.


Na zaslonu treperi posljednje odabrana postavka, svijetli simbol .



- Pritiskom na tipke  $\wedge$  ili  $\vee$  možete podesiti je li zaključavanje uključeno ili isključeno:  
 $\bar{U}$ : zaključavanje je isključeno  
 $U$ : zaključavanje je uključeno




- Pritisnite tipku OK kako biste potvrdili izbor.

Preuzeta je odabrana postavka, treperi simbol .



- Pritisnite tipku za postavke kako biste napustili način za podešavanje. U suprotnom elektronika automatski napušta način za podešavanje nakon oko jedne minute.

Kada je zaključavanje uključeno na zaslonu svijetli .

## Zvučni signali 🎵

Vinski hladnjak raspolaže zvučnim signalima kao što je zvuk tipki i zvučni signal upozorenja za vrata i temperaturu.

Zvuk tipki kao i zvučni signal upozorenja za vrata mogu se uključiti ili isključiti, dok se signal za temperaturu ne može isključiti.

Možete odabrati između četiri mogućnosti podešavanja. Tvornički je podešena mogućnost 3, što znači da je uključen zvuk tipki i zvučni signal vrata.

## Uključivanje/isključivanje zvučnih signala



- Pritisnite tipku za postavke.

Na zaslonu se pojavljuju simboli koje možete odabrati, a simbol 🔒 treperi.



- Tipku za podešavanje temperature (^ ili v), pritišćite sve dok na zaslonu ne treperi simbol 🎵.



- Pritisnite tipku OK kako biste potvrdili izbor.

Na zaslonu treperi posljednje odabrana postavka, svijetli simbol 🎵.



- Pritiskom na tipke ^ ili v možete odabrati sljedeće:
  - 0: isključen zvuk tipki; isključen zvuk alarma za vrata
  - 1: isključen zvuk tipki; uključen zvuk alarma za vrata (nakon 4 minute)
  - 2: isključen zvuk tipki; uključen zvuk alarma za vrata (nakon 2 minute)
  - 3: uključen zvuk tipki; uključen zvuk alarma za vrata (nakon 2 minute)



- Pritisnite tipku OK kako biste potvrdili izbor.

Preuzeta je odabrana postavka, treperi simbol 🎵.



- Pritisnite tipku za postavke kako biste napustili modus za podešavanje. U suprotnom elektronika automatski napušta modus za podešavanje nakon oko jedne minute.

# Određivanje ostalih postavki

## Jačina svjetlosti zaslona ☀


Jačinu svjetlosti zaslona možete prilagoditi okruženju.

Jačina svjetlosti zaslona može se postepeno mijenjati od 1 do 3. Tvornički je svjetlost podešena na 3 (maksimalna jačina svjetlosti).

### Promjena jačine svjetlosti zaslona



- Pritisnite tipku za postavke.

Na zaslonu se pojavljuju simboli koje možete odabrati, a simbol  treperi.



- Tipku za podešavanje temperature ( $\wedge$  ili  $\vee$ ), pritišćite sve dok na zaslonu ne treperi simbol ☀.



- Pritisnite tipku OK kako biste potvrdili izbor.

Na zaslonu treperi posljednje odabrana postavka, svijetli simbol ☀.



- Pritiskom na tipku  $\wedge$  ili  $\vee$  možete promijeniti jačinu svjetlosti zaslona:  
1: minimalna jačina svjetlosti  
2: srednja jačina svjetlosti  
3: maksimalna jačina svjetlosti.



- Pritisnite tipku OK kako biste potvrdili izbor.

Preuzeta je odabrana postavka, treperi simbol ☀.



- Pritisnite tipku za postavke kako biste napustili način za podešavanje. U suprotnom elektronika automatski napušta način za podešavanje nakon oko jedne minute.



# Optimalna temperatura i kvaliteta zraka

Vina se neprestano razvijaju u ovisnosti o okolnim uvjetima. Tako je za čuvanje vina osim temperature važna i kvaliteta zraka.

Konstantna temperatura prilagođena vinu, povišena vlažnost zraka kao i okolina u kojoj nema mirisa u ovom hladnjaku stvaraju optimalne uvjete za čuvanje vina.

Vinski hladnjak (za razliku od hladnjaka) ujedno jamči minimalne vibracije kako bi se proces sazrijevanja vina odvijao neometano.

## Optimalna temperatura

Vina se pohranjuju na temperaturi između 6 i 18 °C. Želite li zajedno pohraniti bijela i crna vina, odaberite temperaturu između 12 i 14 °C. Ta je temperatura prikladna kako za bijela tako i za crna vina. Crna vina treba izvaditi barem dva sata prije konzumacije te ih treba otvoriti, kako bi vino dobilo kisika i tako razvilo svoju aromu.

Ako je temperatura previsoka (viša od 22°C) vina prebrzo sazrijevaju, pa se arome ne razvijaju. Ako je temperatura pohrane preniska (niža od 5°C) tada vino neće optimalno sazrijeti.

Na toplini se vino širi, a na hladnoći stišće – promjene temperature stresne su za vino jer prekidaju sazrijevanje. Zbog toga je vrlo važno osigurati gotovo nepromijenjenu temperaturu.

Sorta vina	Preporučena temperatura konzumiranja*
Lagana, voćna crna vina:	+14°C do +16°C
Teška crna vina:	+18°C
Roze:	+8°C do +10°C
Fina, aromatična bijela vina:	+8°C do +12°C
Teška ili slatka bijela vina:	+12°C do +14°C
Šampanjac, sekt, prošek:	+6°C do +10°C

\* Vino pohranite na 1 do 2°C nižu temperaturu od preporučene temperature za konzumaciju, jer se vino prilikom točenja u čašu zagrijava.

**Savjet:** Teška crna vina: otvorite 2 – 3 sata prije kušanja kako bi se napunila kisikom i tako otpustila aromu.

# Optimalna temperatura i kvaliteta zraka

---

## Sigurnosni uređaj za niske temperature okoline

Sigurnosni termostat štiti vino od niskih temperatura okoline, kako temperatura u uređaju ne bi pala prenisko. Ako je temperatura preniska, automatski se uključuje grijanje uređaja koje temperaturu u unutrašnjosti uređaja održava konstantnom. Ako temperatura okoline dalje padne, uređaj se samostalno isključuje.

## Izolacijska ploča za termičko razdvajanje

Uređaj ima fiksne izolacijske ploče koje dijele unutrašnjost na dva različito temperirana područja. Tako možete istodobno pohraniti različite vrste vina, primjerice crno vino i šampanjac. Izolacijske letvice na unutarnjoj strani staklenih vrata onemogućavaju miješanje temperature između pojedinih zona.

## Podešavanje temperature

Temperature se u zonama mogu podešiti nezavisno jedna od druge.

- Pritisnite senzorsku tipku zone, kojoj želite promijeniti temperaturu, tako da zasvijetli žuto.

Na zaslonu se pojavljuje trenutna temperatura odabrane zone.

- Temperaturu podesite pomoću obje tipke ispod zaslona.

Pritiskom na tipku



- temperatura se smanjuje,



- temperatura se povećava.

# Optimalna temperatura i kvaliteta zraka



- Pritisnite tipku OK kako biste potvrdili svoj odabir.

ili

- Pričekajte oko 5 sekundi nakon zadnjeg pritiska na tipku.

Tijekom podešavanja temperature prikazuje se i treperi vrijednost temperature.

Prilikom pritiskanja tipki možete vidjeti sljedeće promjene na prikazu:

- Prvi pritisak: Prikazuje se i treperi **posljednja podešena vrijednost temperature**.
- Svaki sljedeći pritisak: vrijednost temperature se mijenja u koracima od 1°C.
- Konstantan pritisak prstom na tipku: vrijednost temperature se konstantno mijenja.

Kad je postignuta najviša odnosno najniža vrijednost temperature oglašava se negativni zvuk (ako je zvuk uključen).

Oko 5 sekundi nakon posljednjeg pritiska na tipku prikaz temperature se prebacuje na **stvarnu** vrijednost temperature koja trenutno vlada u zoni hlađenja vina.

Ako ste promijenili temperaturu potrebno je neko vrijeme da se postigne željena temperatura.

Prikaz temperature na zaslonu uvijek prikazuje **trenutnu** temperaturu.

## Moguće vrijednosti za podešavanje temperature

Temperatura se u obje zone može podešiti u rasponu od 5 do 20°C.

## Prikaz temperature

Prikaz temperature na zaslonu u normalnom načinu rada prikazuje stvarnu temperaturu u pojedinoj zoni.

Ako je temperatura u zoni izvan mogućeg raspona prikaza temperature, na zaslonu trepere crtice.

Ovisno o temperaturi okoliša i postavci može potrajati i nekoliko sati dok se ne postigne željena temperatura koja se onda trajno prikazuje na zaslonu.

# Optimalna temperatura i kvaliteta zraka

## Kvaliteta i vlažnost zraka

U običnom hladnjaku je vlažnost zraka za vino preniska pa zato hladnjak nije pogodan za skladištenje vina. Visoka vlažnost zraka vrlo je važna za skladištenje vina kako bi čepovi izvana ostali vlažni. Ako je vlažnost zraka niska, čep se osuši izvana i ne može više dobro zatvarati bocu. Iz tog se razloga boce vina uvijek moraju polegnuti, kako bi vino održavalo čep vlažnim iznutra. Zrak koji uđe u bocu pokvarit će svako vino!

Opasnost od oštećenja!

**Nemojte** dodatno vlažiti klimu u vinskom hladnjaku na način da primjerice u uređaj stavite posudu s vodom. Vlažnost se time povećava i kondenzira u unutrašnjosti. Kondenzirana voda može uzrokovati štetu na vinskom hladnjaku, kao primjerice koroziju.

## DynaCool (konstantna vlažnost zraka)

Pomoću funkcije DynaCool povećava se relativna vlažnost zraka u uređaju. Istovremeno se vlažnost zraka i temperatura u cijeloj zoni za pohranjivanje vina ravnomjerno raspoređuju, tako da su sva Vaša vina u jednako dobrim uvjetima.

Tako u unutrašnjosti uređaja nastaje klima koja nalikuje onoj u vinskom podrumu.

## Uključivanje funkcije DynaCool

Ako hladnjak koristite za dugoročno čuvanje vina preporučujemo trajno uključenu funkciju DynaCool.



- Pritisnite tipku za uključivanje i isključivanje funkcije DynaCool, tako da svijetli žuto.

Čak i ako niste uključili funkciju DynaCool, uređaj automatski uključuje ventilatore čim se uključi hlađenje. Tako se osigurava održavanje optimalne klime za Vaše vino.

Kada se otvore vrata uređaja ventilatori se automatski privremeno isključe.

## Isključivanje funkcije DynaCool

Kad je uključena funkcija DynaCool potrošnja energije je nešto veća, a uređaj glasniji, pa zato povremeno možete isključiti funkciju DynaCool.



- Pritisnite tipku za uključivanje i isključivanje funkcije DynaCool, tako da više ne svijetli žuto.

## Izmjena zraka preko Active AirClean filtra


Active AirClean filter omogućuje optimalnu izmjenu zraka, a time i visoku kvalitetu zraka.

Kroz Active AirClean filter u uređaj ulazi svjež zrak.

Zrak se zatim pomoću ventilatora (funkcija DynaCool) ravnomjerno raspoređuje po unutrašnjosti uređaja.

Filtriranje zraka kroz Active AirClean filter jamči da u uređaj ulazi samo svjež zrak, bez prašine i mirisa.

Tako je vino dodatno zaštićeno od eventualnog prijenosa mirisa, budući da se mirisi iz okoline mogu upiti kroz pluteni čep u vino.


Active AirClean filter treba redovito mijenjati, na što Vas podsjeća prikaz na zaslonu  (pogledajte „Active AirClean filter“).

## Alarm temperature i vrata

---


Uređaj je opremljen sustavom upozorenja kako temperatura ne bi mogla neprimjetno porasti ili pasti i tako ugroziti vino.

### Alarm temperature

Ako u nekoj zoni poraste ili padne temperatura, na upravljačkoj ploči svijetli senzorska tipka koja prikazuje zonu u kojoj je došlo do takve promjene, a na zaslonu dodatno treperi simbol . Dodatno se oglašava zvučni signal upozorenja.

Zvučni i optički signal javlja se primjerice

- kada uključite vinski hladnjak, ako temperatura u zoni previše odstupa od podešene temperature,
- kad prilikom preslagivanja ili uzimanja boca vina uđe previše toplog zraka,
- kada pohranjujete veću količinu boca vina,
- u slučaju prekida napajanja,
- kada je vinski hladnjak u kvaru.

Čim se prekine stanje koje je uzrokovalo alarm, prestaje zvučni signal i gasi se simbol za alarm . Senzor svake pojedine zone temperiranja vina ponovno konstantno svijetli.


### Prijevremeno isključivanje alarma temperature

Ako Vas zvučni signal upozorenja smeta, možete ga prijevremeno isključiti.



- Pritisnite tipku za isključivanje alarma temperature.

Zvučni signal se gasi.

Na upravljačkom polju dalje treperi odgovarajuća zona održavanje temperature vina kao i simbol za alarm , sve dok se ne završi stanje koje je uzrokovalo alarm.

### Alarm vrata

Zvučni se signal upozorenja oglašava kada su vrata uređaja otvorena duže od dvije minute. Na upravljačkom polju trepere tri senzorske tipke zona za održavanje temperature vina. Na zaslonu svijetli simbol za alarm ⚠.

Čim se vrata uređaja zatvore prestaje zvučni signal. Senzorske tipke zona za temperiranje vina i simbol za alarm ⚠ se gase.

Ako se ne oglasi zvučni signal upozorenja iako postoji zvučni signal za vrata, znači da je zvuk u postavkama isključen (pogledajte „Određivanje ostalih postavki - Zvučni signali 🎵“).

### Prijevremeno isključivanje zvučnog signala vrata

Ako Vas zvučni signal upozorenja smeta, možete ga prijevremeno isključiti.



- Pritisnite tipku za isključivanje zvučnog signala za vrata.

Zvučnog signala upozorenja prestaje. Senzorske tipke zona za temperiranje vina trepere a simbol za alarm ⚠ i dalje svijetli, sve dok se vrata uređaja ne zatvore.

# Prezentacijsko osvjetljenje

Ako svoje vinske boce želite prezentirati i pri zatvorenim vratima uređaja, možete podesiti unutrašnje osvjetljenje tako da u takvom slučaju ostane svijetliti.

Svaka temperaturna zona za vino opremljena je vlastitom letvicom za osvjetljenje, tako da su osvijetljene sve zone.

Primjenom LED tehnologije u letvicama za osvjetljenje može se isključiti utjecaj na vino uslijed zagrijavanja ili UV-svijetlosti.

## Uključivanje i isključivanje prezentacijskog osvjetljenja



- Pritisnite tipku za uključivanje i isključivanje prezentacijskog svjetla, tako da svijetli žuto.

Unutrašnje osvjetljenje je sada uključeno i pri zatvorenim vratima uređaja.

Kako bi ponovno isključili prezentacijsko osvjetljenje,

- pritisnite tipku za uključivanje i isključivanje prezentacijskog osvjetljenja, tako da više ne svijetli žuto.

Osvjetljenje unutrašnjosti je sada isključeno pri zatvorenim vratima uređaja.

## Podešavanje svjetline prezentacijskog osvjetljenja

Svjetlina prezentacijskog osvjetljenja može se mijenjati.



- Pritisnite tipku za uključivanje i isključivanje prezentacijskog osvjetljenja, tako da svijetli žuto.
- Ponovno dodirnite senzorsku tipku za prezentacijsko osvjetljenje tako dugo (oko četiri sekunde) dok na zaslonu ne počne treperiti indikator *I* (nakon dvije sekunde treperi *h*).
- Podesite svjetlinu tipkama za podešavanje temperature ( $\nabla$  i  $\wedge$ ). Tipke držite pritisnutima. Podešavanje se vrši izravno i kontinuirano, a rezultat podešavanja nije vidljiv na zaslonu.

Pritiskom na tipku



- osvjetljenje postaje slabije



- osvjetljenje postaje jače.





- Za potvrdu odabrane postavke pritisnite tipku OK.

Podešena svjetlina je pohranjena. Na zaslonu se ponovno javlja prikaz temperature.

Odmah nakon što se vrata uređaja zatvore, prezentacijsko osvjetljenje svijetli podešenom svjetlinom. Kad se vrata uređaja otvore, ponovno svijetli normalno unutarnje osvjetljenje.

### Podešavanje trajanja prezentacijskog osvjetljenja

Tvornička postavka trajanja prezentacijskog osvjetljenja je podešena na 30 minuta.

Možete podesiti trajanje osvjetljenja na 30, 60, 90 minuta sve do 00 (beskonačno). Prezentacijsko osvjetljenje tada svijetli jačinom koju ste odabrali.

- Otvorite vrata uređaja.



- Pritisnite tipku za uključivanje i isključivanje prezentacijskog osvjetljenja, tako da svijetli žuto.
- Ponovo dodirnite senzorsku tipku za prezentacijsko osvjetljenje tako dugo (oko dvije sekunde) dok na zaslonu ne počne treperiti indikator *h*.
- Podesite trajanje osvjetljenja tipkama za podešavanje temperature ( $\nabla$  i  $\wedge$ ). Vrijeme (u minutama) će također treperiti.

# Prezentacijsko osvjetljenje

---

Pritiskom na tipku



- trajanje osvjetljenja se smanjuje za 30 minuta



- trajanje osvjetljenja se povećava za 30 minuta.



- Za potvrdu odabrane postavke pritisnite tipku OK.

Podešeno trajanje osvjetljenja biti će pohranjeno. Na zaslonu se ponovno pojavljuje prikaz temperature.

Podešeno trajanje osvjetljenja nakon otvaranja i zatvaranja vrata uređaja počinje uvijek ispočetka.

## **Oprez! Lasersko zračenje klase 1M**

Pokrovi rasvjetnih tijela se ne smiju skinuti!

Ako su pokrovi oštećeni ili uklonjeni zbog oštećenja svjetlo ne promatrajte optičkim instrumentima (povećalom ili sličnim)!

Vibracije i pomicanja djeluju negativno na proces dozrijevanja, što može utjecati na okus vina.

Kako bi se kod vađenja vinskih boca također osigurala mirna pohrana ostalih vinskih boca, potrebno je ako je moguće jednake sorte vina položiti jednu pored druge na istu drvenu rešetku. Povrh toga trebate spriječiti slaganje boca jedne na drugu.

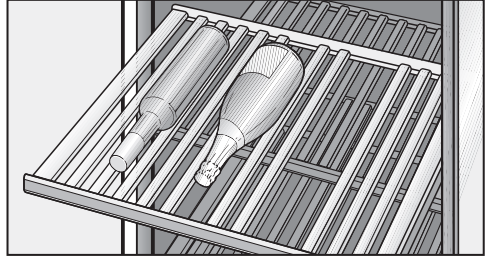
Vino je potrebno u idealnom slučaju uvijek pohraniti u ležeći položaj, tako da čepovi budu vlažni iznutra i da u bocu ne može prodrijeti zrak.



**Opasnost od ozljeda!**

Prilikom izvlačenja drvene rešetke pazite da boce ne ispadnu iz uređaja. Ponekad se boce mogu zaglaviti o gornje drvene rešetke.

## Drvene rešetke

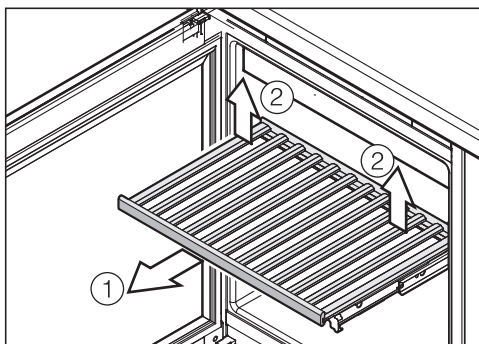


Sve drvene rešetke su postavljene na vodilice koje se mogu izvući do kraja, tako da jednostavno možete izvaditi i ponovno staviti boce vina.

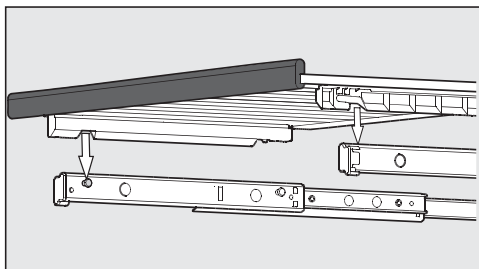
# Pohranjivanje vinskih boca

## Premještanje drvenih rešetki

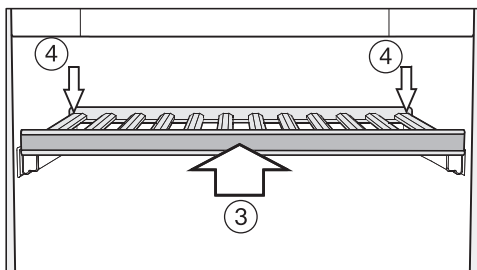
Drvene rešetke se po želji mogu izvaditi i ponovno namjestiti.



- Drvenu rešetku izvucite prema naprijed do ruba ①.
- Otkvačite drvenu rešetku na stražnjem dijelu, na način da podignete drvenu rešetku iza desno i lijevo ②.
- Drvenu rešetku izvadite prema naprijed.



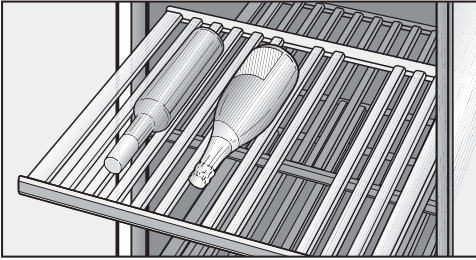
- Kod ponovnog umetanja postavite drvenu rešetku na izvučenu vodilicu. Utori na drvenim rešetkama odgovaraju vijcima držača. Magnetna letvica u tom slučaju prikazuje prema naprijed.



- Drvenu rešetku umetnite u uređaj do graničnika ③.
- Pritisnite drvenu rešetku sasvim do kraja, tako da drvena rešetka naprijed uskoči.
- Pritisnite drvenu rešetku na stražnjoj strani prema dolje, tako da drvena rešetka iza uskoči ④.

## Prilagodba drvenih rešetki

Pojedine prečke na drvenim rešetkama mogu se individualno premještati i prilagoditi dotičnim veličinama boca. Tako se svaka boca može pohraniti u sigurnom položaju.

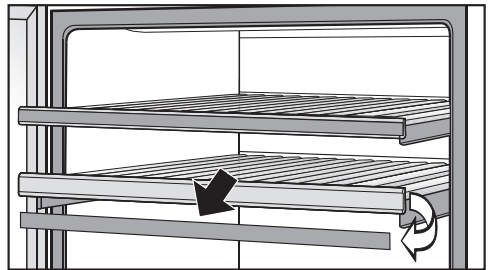


- Premjestite ili uklonite pojedinu prečku drvene rešetke, tako što ćete ju jednostavno skinuti podizanjem prema gore. Tako se drvena rešetka može idealno prilagoditi na veličinu Vaših boca vina.

## Označavanje drvenih rešetki

Kako bi ostvarili dobru preglednost pohranjenih sorti vina, možete pisati po magnetnim letvicama presvučenim lakovom za školske ploče koje su postavljene na drvene rešetke.

Pri tome koristite isporučenu krexu u olovci. Po magnetnoj letvici možete pisati izravno ili je skinuti s drvene rešetke:



- Prihvatite magnetnu letvicu na bočnim stranicama te je skinite povlačenjem prema naprijed. Magnetna letvica se za drvenu rešetku drži pomoću magneta.
- Neželjene opise uklonite vlažnom krpom s magnetne letvice.

### Opasnost od oštećenja!

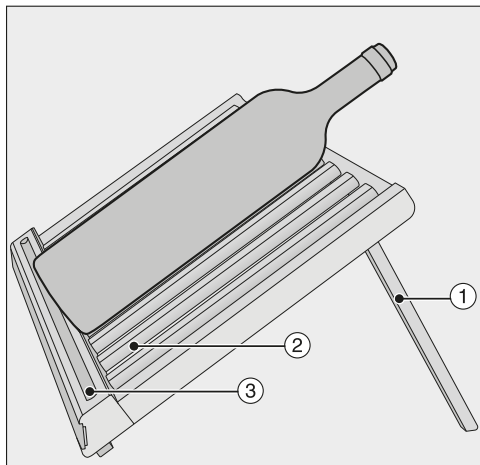
Magnetnu letvicu **ne** čistite sredstvom za čišćenje, već samo čistom vodom. Može doći do oštećenja sloja laka!

- Pišite po magnetnoj letvici pomoću isporučene krexu u olovci te je ponovno fiksirajte na prednju stranu drvene rešetke.

# Pohranjivanje vinskih boca

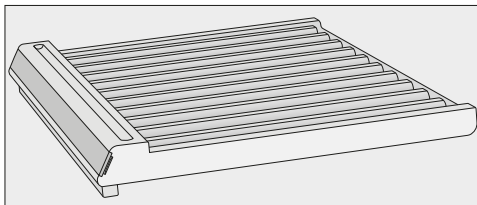
## Postavljanje 3D prezentera za boce

U svrhu prezentacije 3D prezenter za boce postavite na dno vinskog hladnjaka:



- Postavite stražnje letvice ① 3D prezentera za boce.
- Premjestite ili uklonite pojedinu prečku ② drvene rešetke, tako što ćete ju jednostavno skinuti podizanjem prema naprijed. Tako ćete 3D prezenter savršeno podesiti veličini Vaših boca.
- Vinske boce pažljivo položite na 3D prezenter za boce.

**Savjet:** Kako ju ne biste izgubili, kredu u olovci možete čuvati u prostoru za odlaganje ③ na 3D prezenteru za boce.



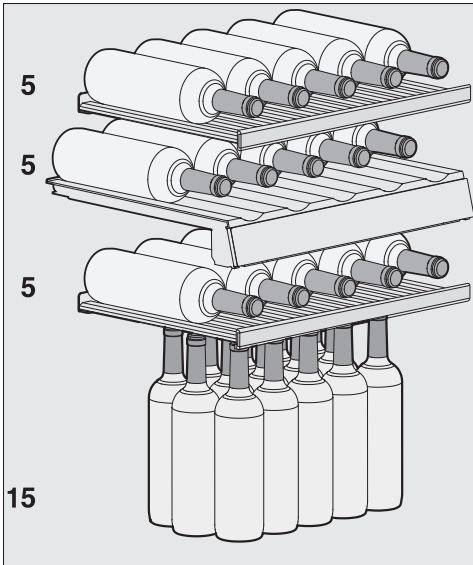
- Ukoliko 3D prezenter za boce ne želite koristiti za prezentaciju, jednostavno preklopite stražnje letvice.
- Sklopljeni 3D prezenter za boce položite na dno vinskog hladnjaka i oprezno ga gurnite otraga, dok ne dočakne stražnju stjenku uređaja.
- **Važno!** Na sklopljeni 3D prezenter možete polagati samo one vinske boce čija je maksimalna visina boce **270 mm** (npr. Piccolo boce).

**!** Opasnost od štete i ozljeda!  
Drvene rešetke i vinske boce koje vi-  
re mogu oštetiti staklena vrata, ako ih  
zatvorite u takvom stanju.  
Molimo pazite da drvene rešetke i  
vinske boce ne vire!  
Na sklopljeni 3D prezenter možete  
polagati samo one vinske boce čija  
je maksimalna visina boce **270 mm**  
(npr. Piccolo boce)! Želite li pohraniti  
više vinske boce, takve vinske boce  
položite na neku od preostalih drve-  
nih rešetki.

## Maksimalne mogućnosti prih- vata

⚠ Opasnost od oštećenja!  
Svaku pojedinu drvenu rešetku možete opteretiti s maksimalno 25 kg! Molimo ipak izbjegavajte slaganje boca jedne na drugu na drvenoj rešetki!

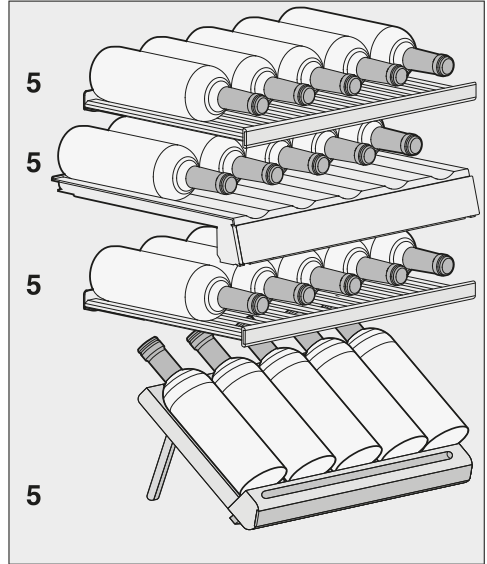
### Bez 3D prezentera



U vinski hladnjak iz kojeg je 3D pre-  
zenter izvađen možete pohraniti maksimal-  
no **30 boca** (0,75 l; oblik boce: Bor-  
deaux boca) i to 10 boca u gornju i 20  
boca u donju zonu.

Maksimalna zapremnina vinskog hlad-  
njaka od **30 boca** može se postići sa-  
mo kad je 3D prezenter izvađen.

### S postavljenim 3D prezenterom za boce




U vinski hladnjak s postavljenim 3D pre-  
zenterom možete pohraniti maksimalno  
**20 boca** (0,75 l; oblik boce: Borde-  
aux boca) i to 10 boca u gornju i 10 boca u  
donju zonu.


## Automatsko odmrzavanje

---

Vinski hladnjak se automatski odmrzava.



 Pazite da u elektroniku ili rasvjetu ne dospije voda.

 Para iz parnog čistača može doprijeti do dijelova vinskog hladnjaka koji su pod naponom i uzrokovati kratki spoj.  
Za čišćenje ne koristite parni čistač.

Ne uklanjajte tipsku naljepnicu iz unutrašnjosti vinskog hladnjaka. Ona je potrebna ako se pojavi smetnja!

## Napomene za sredstva za čišćenje

Kako ne biste oštetili površine, za čišćenje **nemojte** upotrebljavati

- sredstva za čišćenje koja sadrže sodu, amonijak, kiseline ili klor,
- sredstva za uklanjanje kamenca,
- abrazivna sredstva za čišćenje (primjerice prašak za ribanje, mlijeko za ribanje, kamen za čišćenje),
- sredstva za čišćenje koja sadrže otapala,
- sredstva za čišćenje nehrđajućeg čelika,
- sredstva za čišćenje perilica za posuđe,
- raspršivače za čišćenje pećnica,
- sredstva za čišćenje stakla (iznimka je staklo u vratima uređaja),
- spužvice za ribanje i četke (primjerice spužvice za čišćenje lonaca),
- gumice za uklanjanje prljavštine,
- oštre metalne strugalice.

U unutrašnjosti vinskog hladnjaka koristite samo sredstva za čišćenje i održavanje koja nisu štetna za namirnice.

Za čišćenje preporučamo mlaku vodu s malo sredstva za pranje posuđa.

Važne napomene za čišćenje pronaći ćete na sljedećim stranicama.

# Čišćenje i održavanje


## Prije čišćenja vinskog hladnjaka

- Isključite vinski hladnjak.
- Izvucite utikač iz utičnice ili isključite osigurač kućne instalacije.
- Izvadite boce vina iz hladnjaka i pohranite ih na hladno mjesto.
- Za čišćenje izvadite sve ostale dijelove koji se mogu izvaditi.
- Prije čišćenja drvenih rešetki uklonite magnetne vodilice (vidi „Označavanje drvenih rešetki“).

## Unutrašnjost, pribor, vrata uređaja

Vinski hladnjak čistite redovito, ali barem jednom mjesečno. Nemojte dozvoliti da se zaprljanja osuše već ih odmah uklonite.

- Unutrašnjost čistite mlakom vodom i s malo sredstva za pranje posuđa.
- Sve drvene dijelove očistite vlažnom krpom, jer se isti ne smiju **smočiti**.

 **Opasnost od oštećenja!**  
Pridržavajte se napomena za čišćenje magnetnih letvica opisanih u nastavku, jer se materijal u suprotnom može oštetiti.

- Magnetne letvice sprijeda na drvenim rešetkama **ne** perite sredstvom za čišćenje, već samo čistom vodom. Može doći do oštećenja sloja laka!
- Nakon čišćenja unutrašnjost i pribor operite čistom vodom i sve osušite krpom. Vrata vinskog hladnjaka neko vrijeme ostavite otvorena.
- Staklene površine u vratima uređaja očistite sredstvom za čišćenje stakla.

## Čišćenje poprečnih otvora za prozračivanje i odzračivanje

Nakupine prašine povećavaju potrošnju energije.

- Očistite redovito rešetku za prozračivanje s kisom ili usisavačem (koristite npr. usisni kist za Miele usisavače).

## Čišćenje brtve na vratima

Brtvu na vratima ne tretirajte uljima ili masnoćom, jer bi u protivnom s vremenom mogla postati porozna.

- Brtvu na vratima redovito čistite samo čistom vodom i zatim temeljito osušite krpom.


## Nakon čišćenja

- Ponovno sastavite sve dijelove u vinski hladnjak.
- Ponovno priključite vinski hladnjak i uključite ga.
- Stavite boce s vinom u hladnjak i zatvorite vrata uređaja.

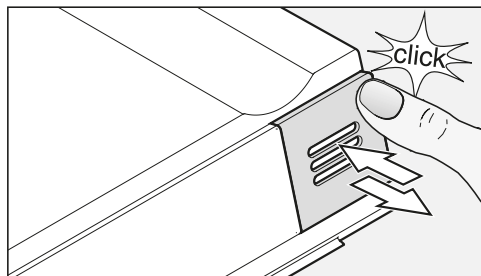
## Active AirClean filtar

Putem Active AirClean filtra u vinski hladnjak dolazi svjež zrak. Filtriranje vanjskog zraka putem Active AirClean filtra jamči da u vinski hladnjak ulazi samo svjež zrak bez prašine i neugodnih mirisa.

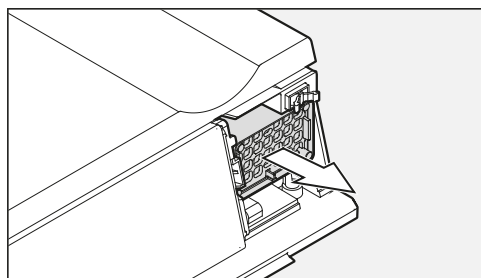
Zahtjev za izmjenu Active AirClean filtra uslijedit će najkasnije svakih 12 mjeseci.

Čim na zaslonu zasvijetli indikator za zamjenu Active AirClean filtra , morate promijeniti Active AirClean filtar.

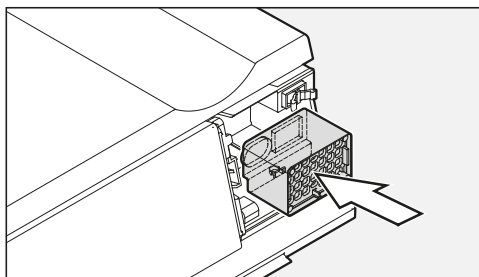
### Promjena Active AirClean filtra



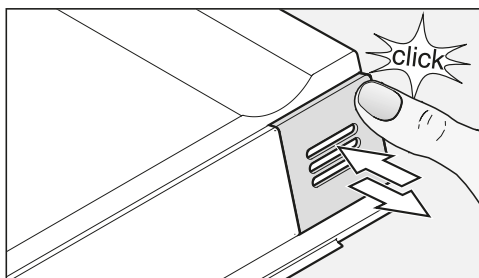
- Gore desno pritisnite pokrov, dok ne čujete „klik“ i onda ponovo pustite pokrov.



- Izvucite filtar.



- Umetnite novi filtar.




- Ponovno postavite pokrov.
- Pritom gore desno pritisnite pokrov, dok ne čujete „klik“ i onda ponovo pustite pokrov.

Active AirClean filtar možete nabaviti u Miele servisu, u Miele specijaliziranoj prodavaonici ili putem Miele internet trgovine.

Kako biste potvrdili promjenu filtra,



- Pritisnite tipku za postavke.

Na zaslonu se pojavljuju simboli koje možete odabrati, a simbol  treperi.



- Tipku za podešavanje temperature (✓ ili ^), pritisćite sve dok na zaslonu ne treperi simbol 🌐.



- Pritisnite tipku OK kako biste potvrdili izbor.

Na zaslonu treperi 1 (značenje: u uređaj je instaliran Active AirClean filtar), svijetli simbol 🌐.



- Tipke za podešavanje temperature (✓ ili ^) pritisćite sve dok se na zaslonu ne prikaže 2 (značenje: brojač vremena vraćen je na početak).



- Pritisnite tipku OK kako biste potvrdili izbor.

Preuzeta je odabrana postavka, treperi simbol 🌐.



- Pritisnite tipku za postavke kako biste napustili modus za podešavanje. U suprotnom elektronika automatski napušta modus za podešavanje nakon oko jedne minute.

Na zaslonu se isključuje indikator 🌐.

## Što učiniti, ako ...

Sami možete ukloniti većinu grešaka i smetnji, koje se mogu pojaviti u svakodnevnom korištenju. U mnogo slučajeva možete uštedjeti vrijeme i novac, jer nećete morati zvati servis.

Sljedeće tablice pomoći će Vam u otkrivanju uzroka smetnji ili pogreški i pronalaganju njihovog rješenja.






Do uklanjanja smetnji po mogućnosti ne otvarajte vrata vinskog hladnjaka tako da gubitak hladnoće bude što manji.

Problem	Uzrok i rješenje
<b>Vinski hladnjak ne hladi, unutarnje osvjtljenje ne funkcionira kad su vrata uređaja otvorena i zaslon ne svijetli.</b>	Vinski hladnjak nije uključen i na zaslonu svijetli simbol priključak na električnu mrežu -G. ■ Uključite vinski hladnjak.
	Utikač nije pravilno umetnut u utičnicu. ■ Umetnite mrežni utikač u utičnicu. Kad je vinski hladnjak isključen na zaslonu se pojavljuje simbol za mrežni priključak -G.
	Isključen je osigurač kućne instalacije. U kvaru je vinski hladnjak, glavni napon ili neki drugi uređaj. ■ Pozovite električara ili servis.
<b>Na zaslonu svijetli simbol ■, vinski hladnjak nema snagu hlađenja, ali je rukovanje vinskim hladnjakom kao i unutarnje osvjtljenje funkcionalno.</b>	Uključena je prezentacija, na zaslonu svijetli simbol ■. ■ Isključite prezentaciju (pogledajte „Informacije za trgovce - Prezentacija“)

Problem	Uzrok i rješenje
<p><b>Kompresor se uključuje sve češće i na duže vrijeme, temperatura u vinskom hladnjaku pada.</b></p>	<p>U vinskom hladnjaku je podešena preniska temperatura.</p> <ul style="list-style-type: none"> <li>■ Korigirajte postavku temperature.</li> </ul> <p>Vrata uređaja nisu pravilno zatvorena.</p> <ul style="list-style-type: none"> <li>■ Provjerite zatvaraju li se vrata uređaja ispravno.</li> </ul> <p>Vrata uređaja su se često otvarala.</p> <ul style="list-style-type: none"> <li>■ Vrata uređaja otvarajte samo kada je to stvarno potrebno i što je kraće moguće.</li> </ul> <p>Otvori za prozračivanje i odzračivanje su prekriveni ili prašnjavi.</p> <ul style="list-style-type: none"> <li>■ Otvore za prozračivanje i odzračivanje nemojte prekrivati te ih redovito čistite od prašine.</li> </ul> <p>Temperatura prostorije je previsoka.</p> <ul style="list-style-type: none"> <li>■ Osigurajte nižu temperaturu u prostoriji.</li> </ul>
<p><b>Kompresor se uključuje sve rjeđe i na kraće vrijeme, temperatura u vinskom hladnjaku raste.</b></p>	<p>Nije kvar! Podešena temperatura je previsoka.</p> <ul style="list-style-type: none"> <li>■ Korigirajte postavku temperature.</li> <li>■ Temperaturu još jednom provjerite za 24 sata.</li> </ul>
<p><b>Ventilator trajno radi iako nije uključena „DynaCool“ funkcija.</b></p>	<p>To nije greška! Ventilator se, ovisno o podešenoj temperaturi i temperaturi okoline, povremeno sam uključuje.</p>



# Što učiniti, ako ...

## Poruke na zaslonu

Poruka	Uzrok i rješenje
<b>Na zaslonu svijetli simbol za alarm  i na upravljačkom polju trepere obje senzorske tipke zona za temperiranje vina. Dodatno se oglašava zvučni signal upozorenja.</b>	Aktiviran je zvučni signal za vrata. ■ Zatvorite vrata uređaja. Gase se obje senzorske tipke zona za temperiranje vina i simbol za alarm  te prestaje zvučni signal upozorenja.
<b>Na zaslonu treperi simbol za alarm  i senzorska tipka zone za temperiranje vina. Dodatno se oglašava zvučni signal upozorenja.</b>	Dotična zona održavanja temperature vina je ovisno o podešenoj temperaturi pretopla ili prehladna Razlozi tome mogu biti neki od sljedećih: – često su se otvarala vrata uređaja, – poprečni otvori za prozračivanje i odzračivanje su prekriveni, – došlo je do dužeg prekida napajanja. ■ Uklonite uzrok alarma. Simbol za alarm  se gasi i tipka za senzor zone temperiranja vina ponovno konstantno svijetli. Prestaje zvučni signal.
<b>Svijetli indikator za zamjenu Active AirClean filtra .</b>	To je zahtjev za promjenu Active AirClean filtra. ■ Zamijenite Active AirClean filter te promjenu filtra potom potvrdite u načinu za podešavanje (pogledajte „Active AirClean filter“).
<b>Na prikazu temperature svijetli/treperi crtica.</b>	Temperatura se prikazuje samo ako je temperatura u vinskom hladnjaku unutar raspona koji se može prikazati.
<b>Na zaslonu se prikazuje „F0“, „F1“, „F8“, „E1“, „E2“, „E7“ ili „E8“.</b>	U pitanju je kvar. ■ Nazovite servis.




## Unutarnje osvjetljenje ne radi

Problem	Uzrok i rješenje
<p><b>Unutarnje LED osvjetljenje ne radi.</b></p>	<p>Vinski hladnjak nije uključen.</p> <ul style="list-style-type: none"> <li>■ Uključite vinski hladnjak.</li> </ul> <p>LED osvjetljenje automatski se isključuje nakon što su vrata otprilike 15 minuta otvorena kako ne bi došlo do pregrijavanja.</p> <p>Ako to nije uzrok, onda se radi o smetnji.</p> <div style="border: 1px solid gray; padding: 5px; margin: 5px 0;"> <p> <b>Opasnost od električnog udara!</b> Pod pokrovom svjetla nalaze se dijelovi uređaja pod naponom. Samo servis smije popravljati i mijenjati LED rasvjetu.</p> </div> <div style="border: 1px solid gray; padding: 5px; margin: 5px 0;"> <p> <b>Postoji opasnost od ozljeđivanja LED rasvjetom! Intenzitet svjetla odgovara klasi lasera 1/1M.</b> Pokrovi svjetla ne smiju se uklanjati odnosno ne smiju se oštetiti! Možete ozlijediti oči. LED rasvjeta (klasa laserskog zračenja 1/1M) ne smije se promatrati optičkim instrumentima (povećalom ili sličnim)!</p> </div> <ul style="list-style-type: none"> <li>■ Nazovite servis!</li> </ul>
<p><b>LED osvjetljenje unutrašnjosti svijetli i kada su vrata uređaja zatvorena.</b></p>	<p>Uključeno je svijetlo za prezentaciju.</p> <ul style="list-style-type: none"> <li>■ Isključite svjetlo za prezentaciju (pogledajte poglavlje „Prezentacijsko osvjetljenje“).</li> </ul>

# Što učiniti, ako ...

## Opći problemi s vinskim hladnjakom

Problem	Uzrok i rješenje
<b>Oštećena je brtva vrata ili ju se potrebno izmijeniti.</b>	Brtva vrata može se izmijeniti bez alata. ■ Promijenite brtvu vrata. Brtvu možete kupiti u specijaliziranoj trgovini ili u servisu.
<b>Zvučni signal upozorenja se ne oglašava iako su vrata uređaja već neko vrijeme otvorena.</b>	Nije kvar! U načinu postavka je isključen zvuk alarma (pogledajte poglavlje „Određivanje ostalih postavki“, odlomak „Zvučni signali 🎵“).
<b>Vinski hladnjak se ne može isključiti.</b>	Uključeno je zaključavanje. Na zaslonu svijetli simbol  . ■ Isključite zaključavanje (pogledajte „Određivanje ostalih postavki - Uključivanje/isključivanje zaključavanja“).
<b>Letvice drvene rešetke mijenjaju oblik.</b>	Promjena volumena zbog vlage odnosno sušenja karakteristična je za drvo. Povišen stupanj vlage u uređaju uzrokuje „rad“ drvenih dijelova u uređaju. Tako se drveni dijelovi u određenim okolnostima mogu iskriviti, mogu nastati pukotine. Grane i godovi u drvetu njegove su karakteristike.
<b>Na etiketama boca za vino stvara se plijesan.</b>	Ovisno o vrsti ljepila kojim su lijepljene etikete za vino može doći do laganog stvaranja plijesni na etiketama. ■ Uklonite plijesan. Boce s vinom očistite i uklonite eventualne ostatke ljepila.
<b>Na čepovima vinski boca stvara se bijeli sloj</b>	Čepovi su oksidirali u dodiru sa zrakom. ■ Sloj obrišite suhom krpom. Taj sloj ne utječe na kvalitetu vina.

## Uzroci šumova

Sasvim normalni šumovi	Kako nastaju?
<b>Brrrrr...</b>	Brujanje potječe od motora (kompresora). Kratko vrijeme može biti nešto glasnije kada se motor uključi.
<b>Blubb, blubb....</b>	Brborenje, žuborenje ili zujanje potječe od sredstva za hlađenje koje teče kroz cijevi.
<b>Klik....</b>	Škljocanje se čuje uvijek kada termostat uključi ili isključi motor.
<b>Sssrrrrr....</b>	Kod vinskog hladnjaka s više zona može se čuti tiho šuštanje zračne struje u unutrašnjosti uređaja.
<b>Krck ...</b>	Krckanje se čuje prilikom širenja materijala u vinskom hladnjaku.
Imajte na umu da se kod cirkuliranja sredstva za hlađenje ne mogu izbjeći zvukovi motora i strujanja.	

Šumovi koji se lako uklanjaju	Uzrok	Rješenje
<b>Štropotanje, klopotanje, zveckanje</b>	Vinski hladnjak stoji ukoso.	Izravnajte vinski hladnjak pomoću libele. Upotrijebite podesive navojne nožice ispod uređaja ili stavite nešto ispod njega.
	Površine za odlaganje se pomiču ili zapinju.	Provjerite dijelove koji se mogu izvaditi i eventualno ih ponovno umetnite.
	Boce ili posude se dodiruju.	Malo razmaknite boce ili posude.
	Transportni držač za kabel još se nalazi na stražnjoj strani uređaja.	Uklonite držač kabela.

# Servis

---

## Kontakt u slučaju smetnji

U slučaju problema koje ne možete sami riješiti obratite se Miele zastupniku ili Miele servisu.

Telefonski broj Miele servisa naći ćete na zadnjoj stranici ovog dokumenta.

Servisu je potrebna oznaka modela i tvornički broj. Oba podatka nalaze se na tipskoj naljepnici.

Tipiska naljepnica nalazi se u unutrašnjosti vinskog hladnjaka.

## Jamstvo

Trajanje jamstva je 2 godine.

Ostale informacije o uvjetima jamstva u Vašoj zemlji dobit ćete u Miele servisu.

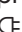
## Prezentacija

Vinski hladnjak se u trgovinama ili sajmovima može predstaviti pomoću funkcije „Prezentacija“. Pri toj funkciji može se i dalje rukovati vinskim uređajem te radi unutarnja rasvjeta, no kompresor je isključen, tako da uređaj ne hladi.


### Uključivanje prezentacije




- Isključite vinski hladnjak pritiskom na tipkom za uključivanje/isključivanje.

Na zaslonu se isključuje prikaz temperature i prikazuje se simbol za električnu mrežu .







- Prstom pritisnite tipku  i tipku držite pritisnutom.



- Dodatno jednom pritisnite tipku za uključivanje/isključivanje (pritom ne puštajte tipku !).



- Tipku  držite pritisnutom dok se na zaslonu ne pojavi simbol .
- Pustite tipku .


Uključena je prezentacija, na zaslonu svijetli simbol .

### Isključivanje prezentacije




Na zaslonu svijetli simbol .



- Pritisnite tipku za postavke.



Na zaslonu se pojavljuju simboli koje možete odabrati, a simbol  treperi.



- Tipku za podešavanje temperature ( ili ) pritisnite sve dok na zaslonu ne treperi simbol .



- Pritisnite tipku OK kako biste potvrdili izbor.

Na zaslonu treperi  (značenje: prezentacija je aktivirana), svijetli simbol .

## Informacije za trgovce

---



- Pritisnite tipku  $\checkmark$  ili  $\wedge$ , tako da se na zaslonu pojavi  $\square$  (značenje: prezentacija je isključena).



- Pritisnite tipku OK kako biste potvrdili izbor.

Preuzeta je odabrana postavka, treperi simbol  $\blacksquare$ .



- Pritisnite tipku za postavke kako biste napustili način za podešavanje. U suprotnom elektronika automatski napušta način za podešavanje nakon oko jedne minute.

Prezentacija je isključena, gasi se simbol  $\blacksquare$ .

Vinski hladnjak se isporučuje opremljen za priključak na izmjeničnu struju od 50 Hz, 220 – 240 V.

Osigurač mora imati minimalno 10 A.

Uređaj se smije priključiti samo na propisno instaliranu utičnicu sa zaštitnim kontaktom. Električna instalacija mora biti izvedena u skladu s VDE 0100.

Kako bi se vinski hladnjak u slučaju nužde mogao brzo isključiti iz struje utičnicu ne smije pokrivati stražnja stjenka uređaja jer ona mora biti lako dostupna.

Ako nakon ugradnje uređaja utičnica više nije dostupna ili je spajanje fiksno, mora se instalirati uređaj koji razdvaja sve polove napajanja. Takav uređaj može biti sklopka s razmakom otvorenih kontakata od najmanje 3 mm. To su zaštitne sklopke, osigurači i zaštite (EN 60335).

Utikač kao i mrežni kabel ne smiju dodirivati poledinu vinskog hladnjaka, jer se mogu oštetiti vibracijama koje stvara hladnjak. To može uzrokovati kratki spoj.

U utičnice koje se nalaze iza vinskog hladnjaka nemojte uključivati druge uređaje.

Za priključenje uređaja ne smije se upotrebljavati produžni kabel jer produžni kabeli ne mogu jamčiti potrebnu sigurnost vinskog hladnjaka (primjerice opasnost od pregrijavanja).

Vinski hladnjak se ne smije priključivati na samostalni pretvarač (inverter) koji se upotrebljava kod autonomne opskrbe električnom energijom, primjerice **solarne opskrbe električnom energijom**.

U suprotnom kod uključivanja vinskog hladnjaka zbog vršnih vrijednosti napona može doći do sigurnosnog isključivanja. Elektronika se može oštetiti! Vinski hladnjak se ne smije upotrebljavati ni u kombinaciji s tzv. **štednim utikačima**, jer se u tom slučaju smanjuje dovod energije u hladnjak i on se previše zagrijava.

Priključni kabel u slučaju potrebe smije zamijeniti samo kvalificirani električar.

## Napomene za ugradnju

### Opasnost od ozljeda i oštećenja!

Neugrađeni vinski hladnjak može se prevrnuti!

Vrata uređaja neka budu zatvorena sve dok se vinski hladnjak ne ugradi i pričvrsti u nišu na odgovarajući način, sukladno uputama za uporabu i montažu.

### Opasnost od požara i oštećenja!

Vinski hladnjak se ne smije ugrađivati ispod ploče za kuhanje.

### Opasnost od požara i oštećenja!

Ispod vinskog hladnjaka ne smije se ugraditi ladica za održavanje topline.

Ispod vinskog hladnjaka ne smije se ugraditi ladica za vakumiranje.

## Mjesto postavljanja

Prikladan je suh i dobro prozračen prostor.

Kod odabira prostora za postavljanje uzmite u obzir da se potrošnja energije vinskog hladnjaka povećava ako je isti postavljen u neposrednoj blizini grijanja, štednjaka ili nekog drugog izvora topline. Treba izbjegavati i izravnu Sunčevu svjetlost.

Što je temperatura prostorije viša to kompresor duže radi i potrošnja energije je veća.

Prilikom ugradnje vinskog hladnjaka obratite pažnju i na sljedeće:

- Utičnicu ne smije pokrivati stražnja stjenka uređaja jer ista mora biti lako dostupna za slučaj nužde.
- Utikač i mrežni kabel ne smiju dodirivati poledinu vinskog hladnjaka, jer se mogu oštetiti vibracijama koje stvara vinski hladnjak.
- U utičnice koje se nalaze iza vinskog hladnjaka nemojte uključivati niti druge uređaje.

### Opasnost od ozljeda uzrokovanih lomom stakla!

Opasnost od ozljeda uzrokovanih lomom stakla!

Ako se uređaj nalazi na nadmorskoj visini višoj od 1500 m, staklo na vratima može puknuti uslijed promjene tlaka zraka. Oštri rubovi slomljenog stakla mogu prouzrokovati teške ozljede!



### PAŽNJA!

**Kod visoke vlažnosti zraka** može doći do stvaranja kondenzata na vanjskim površinama vinskog hladnjaka.

Kondenzirana voda može uzrokovati nastajanje korozije na vanjskim stjenkama uređaja.

Kako bi se spriječilo nastajanje kondenzirane vode preporučujemo postavljanje vinskog hladnjaka u suhim i/ili klimatiziranim prostorijama.

Nakon ugradnje se uvjerite da se vrata uređaja ispravno zatvaraju, da poprečni otvori za prozračivanje i odzračivanje nisu prekriveni te da je vinski hladnjak ugrađen kako je opisano.

### Klimatski razred

Vinski hladnjak je razvijen za određeni klimatski razred (raspon temperature prostorije) čije se granice moraju poštovati. Klimatski razred nalazi se na natpisnoj pločici u unutrašnjosti vinskog hladnjaka.

Klimatski razred	Temperatura prostorije
SN	+10 °C do +32 °C
N	+16 °C do +32 °C
ST	+16 °C do +38 °C
T	+16 °C do +43 °C

Niža temperatura prostorije uzrokuje dulje periode mirovanja kompresora. To može povećati temperature u vinskom hladnjaku i oštetiti uređaj.

## Napomene za ugradnju

### Postavljanje uređaja jedan uz drugi, side-by-side

Ovaj se vinski hladnjak može postaviti uz još jedan vinski hladnjak odnosno hladnjak „Side-by-side“ ili čak jedan iznad drugoga.

Raspitajte se na prodajnom mjestu koje su kombinacije moguće s Vašim vinskim hladnjakom!

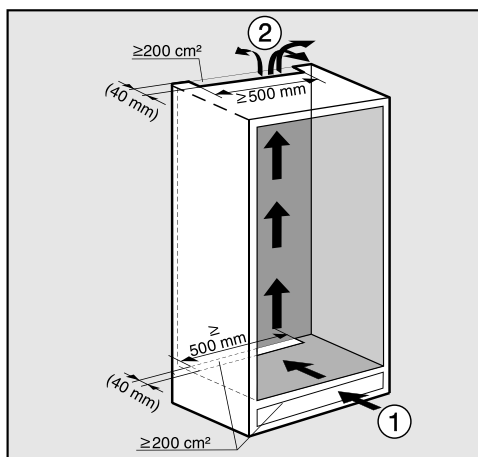
### Prozračivanje i odzračivanje

⚠ Ukoliko se ne pridržavate preporučenih otvora za prozračivanje i odzračivanje dolazi do češćeg uključivanja kompresora koji se ne gasi dulji vremenski period.

Navedeno dovodi do povećane potrošnje energije te se razvijaju veće temperature pri radu kompresora, što može uzrokovati kvar na kompresoru.

Pridržavajte se preporučenih otvora za prozračivanje i odzračivanje.

Zagrijava se zrak na stražnjoj stijenci vinskog hladnjaka. Stoga ormar za ugradnju mora biti tako uređen, da jamči besprijekorno prozračivanje i odzračivanje (pogledajte „Upute za ugradnju – Dimenzije za ugradnju“):



Ulaz zraka ① vrši se kroz podnožje, a izlaz zraka ② gore, u stražnjem dijelu kuhinjskog namještaja.

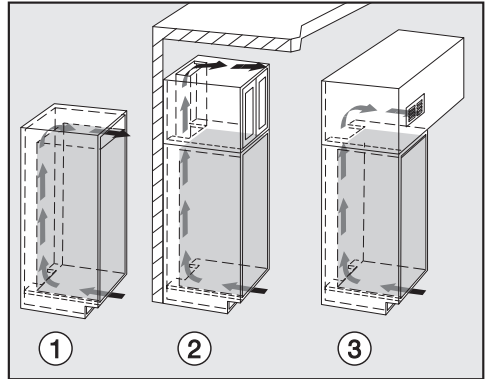
## Napomene za ugradnju

- Na stražnjoj strani vinskog hladnjaka potrebno je predvidjeti kanal za odvod zraka dubine najmanje 40 mm za prozračivanje i odzračivanje.
- Presjeci otvora za prozračivanje i odzračivanje u podnožju namještaja, u ugradbenom ormaru i ispod stropa prostorije moraju prosječno iznositi najmanje 200 cm<sup>2</sup>, kako bi se zagriyani zrak mogao neometano odvoditi.

Ako u otvore za odzračivanje i prozračivanje želite umetnuti ventilacijsku rešetku, onda otvor za odzračivanje i prozračivanje mora biti veći od 200 cm<sup>2</sup>. Slobodni protok zraka od 200 cm<sup>2</sup> dobiva se zbrojem poprečnih otvora ventilacijske rešetke.

- Važno! Vinski hladnjak radi onoliko štedljivo, koliko su veći presjeci otvora za prozračivanje i odzračivanje.

Gornji otvor za odzračivanje može se napraviti na više načina:



- ①: Izravno iznad vinskog hladnjaka
- ②: Iznad ormarića na kuhinjskom elementu
- ③: Na ormariću na kuhinjskom elementu s prednjom rešetkom za prozračivanje

⚠ Otvori za prozračivanje i odzračivanje ne smiju se pokriti niti zatvoriti kako bi se osiguralo neometano strujanje zraka. Osim toga ih je potrebno redovito čistiti od prašine.

# Napomene za ugradnju

## Vrata namještaja

### Horizontalni i vertikalni razmak

Ovisno o dizajnu kuhinje određeni su debljina i radijus rubova vrata namještaja te popratni razmak (horizontalni i vertikalni razmak).

Stoga obavezno pazite na sljedeće:

#### – horizontalni razmak

Razmak između vrata namještaja i vrata ormarića koja se nalaze iznad odnosno ispod mora biti barem 3 mm.

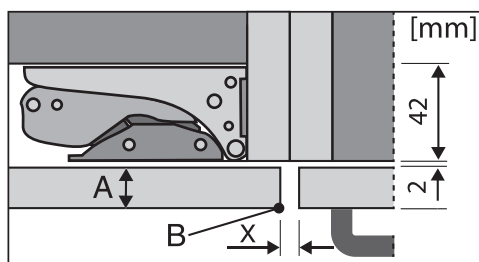
#### – vertikalni razmak

Ako je razmak između vrata namještaja pričvršćenih na vinski hladnjak i susjedne fronte namještaja s okovima odnosno bočne stjenke premala, prilikom otvaranja vrata vinskog hladnjaka može doći do sudaranja s prednjom/bočnom stranom namještaja.

Ovisno o debljini i radijusu rubova vrata namještaja odredite individualni razmak.

Navedeno uzmite u obzir pri planiranju kuhinje odnosno pri zamjeni vinskog hladnjaka, kako biste pronašli odgovarajuće rješenje za ugradnju.

Debljina vrata namještaja <b>A</b> [mm]	Razmak <b>X</b> [mm] za različite radijuse rubova <b>B</b>			
	R0	R1,2	R2	R3
≥16 - 19	min. 3			
20	5	4	4	3,5
21	5,5	5	4,5	4
22	6,5	6	5,5	5

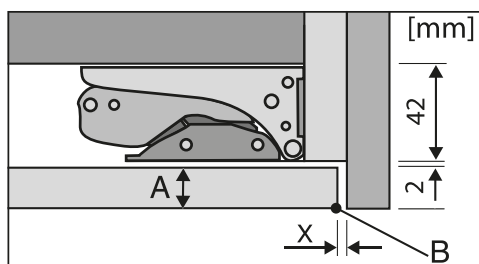


Susjedna prednja strana kuhinjskog namještaja

A = debljina prednje strane namještaja

B = radijus rubova

X = dimenzija razmaka



Završna bočna stjenka

A = debljina prednje strane namještaja

B = radijus rubova

X = dimenzija razmaka

**Savjet:** Ugradite razmaknicu između namještaja i bočne stjenke. Tako ćete dobiti dovoljno širok razmak.

## Težina vrata namještaja

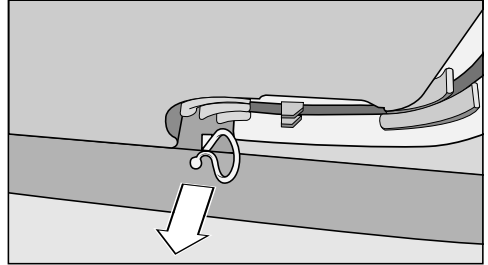
Prije montiranja vrata namještaja utvrdite da njihova težina ne prelazi dopuštenu težinu.

Vinski hladnjak	maksimalna težina vrata namještaja u kg
KWT 6x22 i (S)	20

Montirana vrata čija težina premašuje dopuštenu, može izazvati oštećenja na okovima!

## Prije ugradnje vinskog hladnjaka

- Prije ugradnje izvadite pribor iz vinskog hladnjaka.



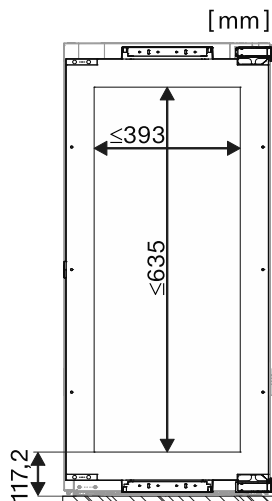
- Uklonite držač kabela sa stražnje strane uređaja (ovisno o modelu).

## Graničnik za vrata

Uz pomoć graničnika za otvaranje vrata možete kut otvaranja vrata podesiti do 90°. Tako se primjerice može spriječiti da vrata prilikom otvaranja udaraju u zid i da se na taj način oštete (pogledajte „Podešavanje okova vrata“).

# Dimenzije za ugradnju

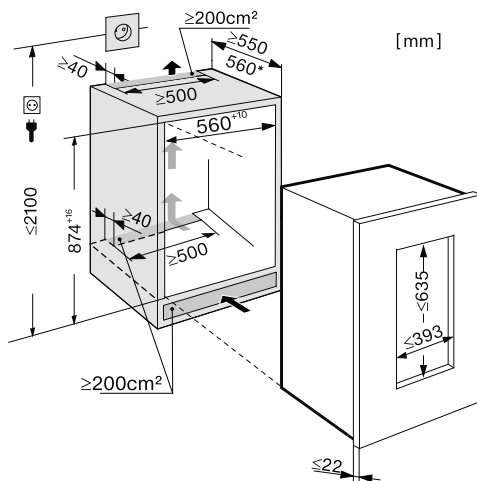
## Dimenzija vrata namještaja



**⚠ Opasnost od oštećenja!**

Nikada ne postavljajte zatvorena vrata namještaja ispred staklenih vrata, jer to može uzrokovati stvaranje kondenzata i time onda koroziju na vinskom hladnjaku!

## Dimenzije za ugradnju



Dužina mrežnog kabela iznosi 2000 mm.

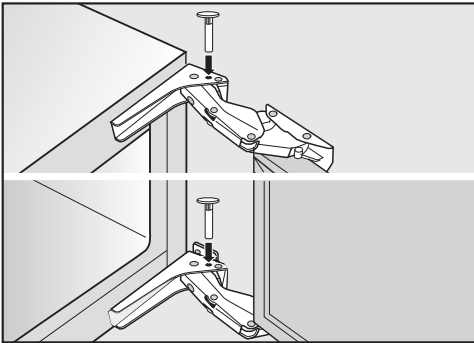
Utičnicu ne smije pokrivati stražnja stjenka uređaja jer ista mora biti lako dostupna za slučaj nužde.

Okovi vrata su tvornički tako namješteni da se vrata vinskog hladnjaka mogu široko otvoriti.

Ako je kut otvaranja vrata uređaja iz određenih razloga ograničen, to se može podesiti na okovima.

Ako bi vrata uređaja primjerice kod otvaranja udarala o zid, ograničite kut otvaranja vrata uređaja na oko 90°.

Klinovi za ograničenje vrata moraju biti montirani prije ugradnje vinskog hladnjaka (pogledajte „Ugradnja vinskog hladnjaka“).



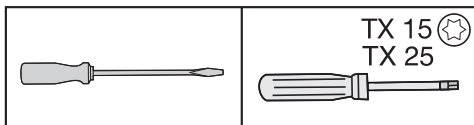
- Priložene klinove za ograničavanje otvaranja vrata umetnite odozgo u okove.

Kut otvaranja vrata uređaja sada je ograničen na oko 90°.

# Zamjena graničnika na vratima

Vinski hladnjak se isporučuje s desnim graničnikom. Ako će se otvarati ulijevo, potrebno je zamijeniti graničnik na vratima.

**Za zamjenu graničnika na vratima potreban je sljedeći alat:**

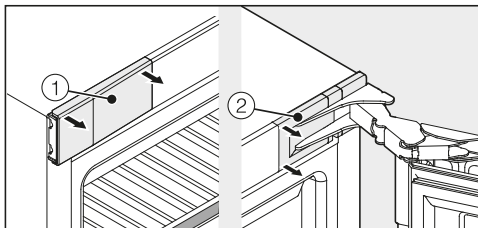


**⚠ Opasnost od ozljeda i oštećenja!**  
Staklena se vrata mogu razbiti!  
Staklena vrata su teška. Zamjenu graničnika na vratima svakako vršite uz pomoć još jedne osobe.

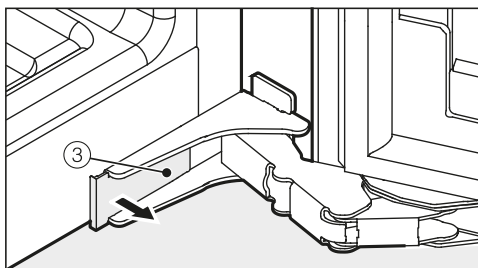
**⚠ Opasnost od ozljeda i oštećenja!**  
Staklena vrata mogu ispasti!  
Pazite da pri zamjeni graničnika vrata čvrsto pritegnete sve pričvrstne dijelove.

■ Kako biste tijekom zamjene nosača od oštećenja zaštili vrata vinskog hladnjaka i Vaš pod pripremite odgovarajuću podlogu na podu ispred vinskog hladnjaka.

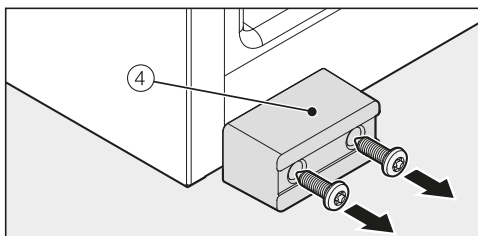
Pazite da ne oštetite brtvu vrata. Ako se brtva ošteti vrata uređaja se možda neće pravilno zatvarati i uređaj neće pravilno hladiti!



■ Otvorite vrata uređaja i skinite pokrove ① i ② lijevo i desno na vinskog hladnjaku.



■ Uklonite pokrov ③ dolje na vinskog hladnjaku.



■ Odvrnite transportno osiguranje ④.

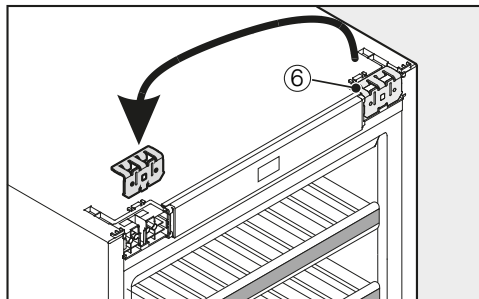
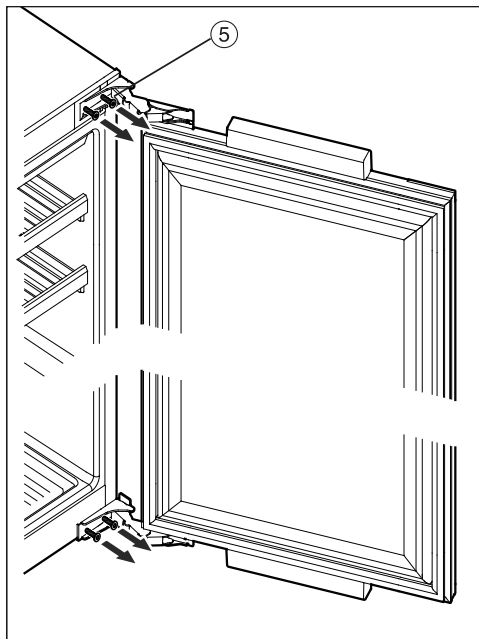
**Savjet:** Transportno osiguranje sačuvajte u slučaju budućeg transporta!

**⚠ Opasnost od ozljeda i oštećenja!**  
Čim otpustite vijke iz okova, vrata uređaja više nisu osigurana!  
Druga osoba mora držati vrata uređaja.



## Zamjena graničnika na vratima

**⚠ Opasnost od ozljeda!**  
Ako se okovi sklope, postoji opasnost od ozljeda!  
Okove ostavite otvorene.

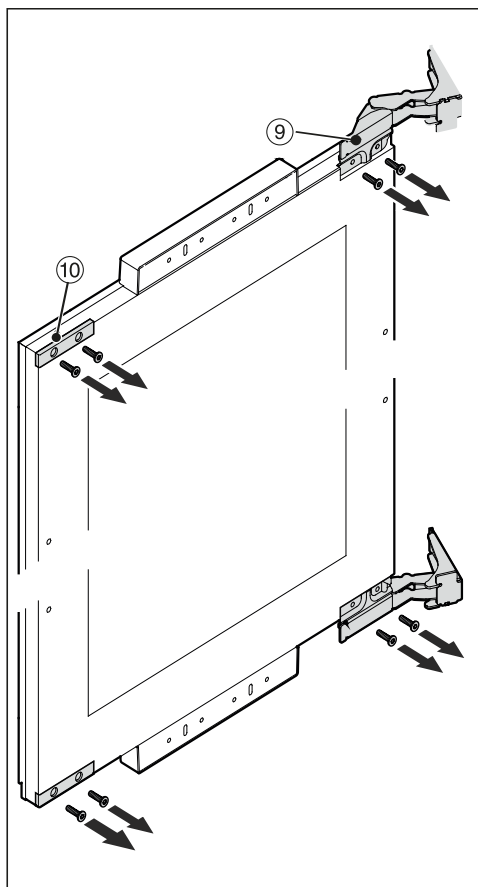
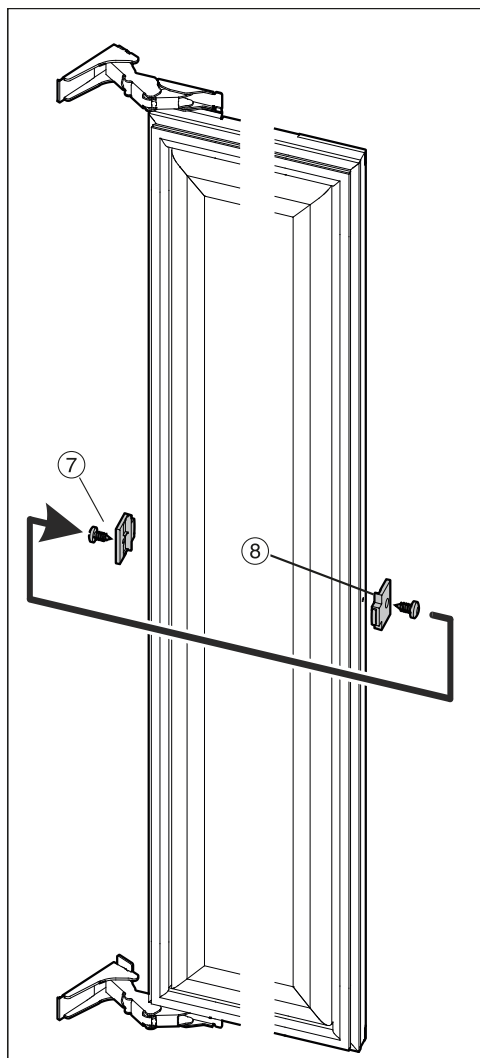


■ Izvucite gornji kutni držač ⑥ i ponovno ga postavite na suprotnu stranu.

- Gornje i donje vijke malo otpustite iz okova ⑤. Za to vrijeme vrata uređaja mora pridržavati druga osoba.
- Skinite vrata uređaja.
- Vrata uređaja koja ste skinuli pažljivo položite na meku podlogu.
- Sada sasvim otpustite vijke.

**⚠ Opasnost od ozljeda!**  
Ne sklapajte okove.

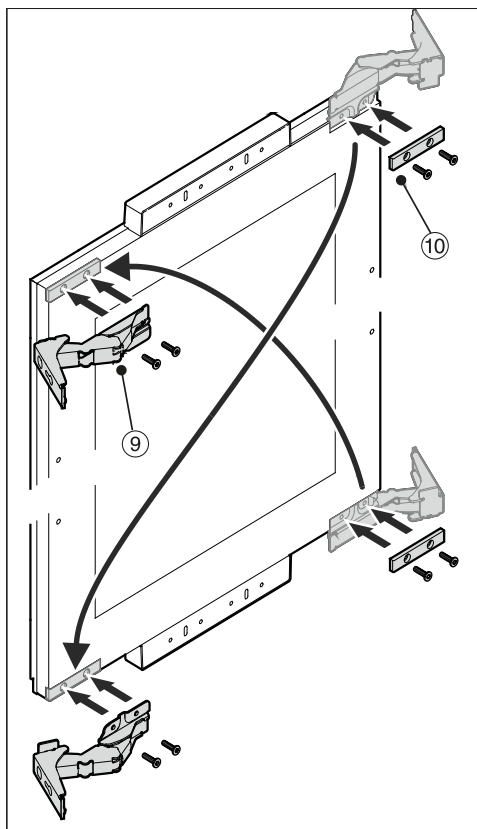
## Zamjena graničnika na vratima



■ Otpustite okove ⑨ i pokrove ⑩ na vratima uređaja.

- Izvucite čepove ⑦ koji se nalaze u vratima uređaja.
- Odvrnite držač razmaka ⑧ s vrata uređaja i pričvrstite ga na suprotnu stranu zakrenutog za 180°.
- Vratite čepove ⑦ na suprotnu stranu.

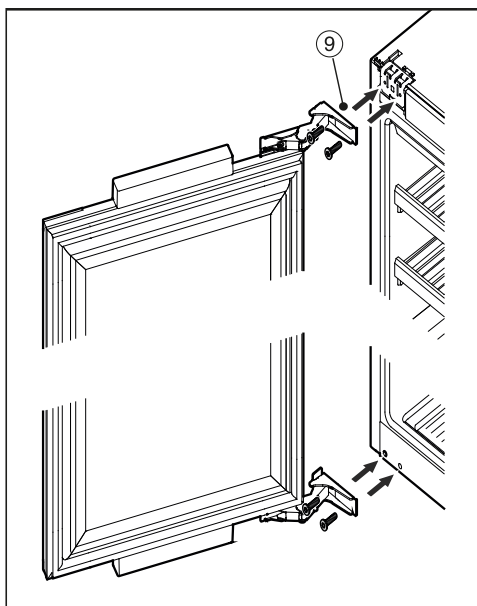
## Zamjena graničnika na vratima



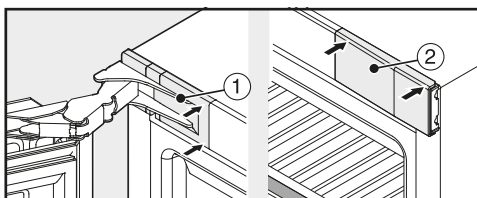
- Okove ⑨ i pokrove ⑩ pričvrstite dijagonalno na suprotnu stranu.

⚠ Opasnost od ozljeda!

Tijekom sljedećih koraka druga osoba mora čvrsto držati vrata uređaja.



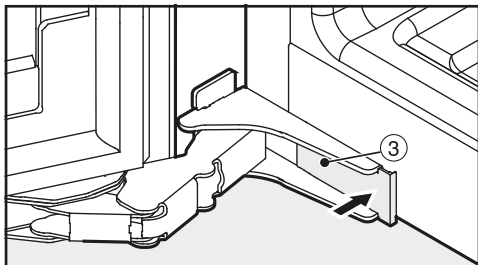
- Pritegnite vijke gore i dolje kroz okove ⑨.
- Prvo čvrsto pritegnite vijke dolje, a potom gore.



- Gore postavite pokrove ① i ② i utisnite ih na svoje mjesto.

## Zamjena graničnika na vratima

---



- Dolje postavite pokrov ③ i umetnite ga.
- Provjerite stoji li vinski hladnjak čvrsto i sigurno u ugradbenoj niši te zatvaraju li se vrata uređaja pravilno.

# Ugradnja vinskog hladnjaka

**⚠ Pažnja!** Opasnost od šteta i ozljeda uslijed uređaja koji može pasti s visine.

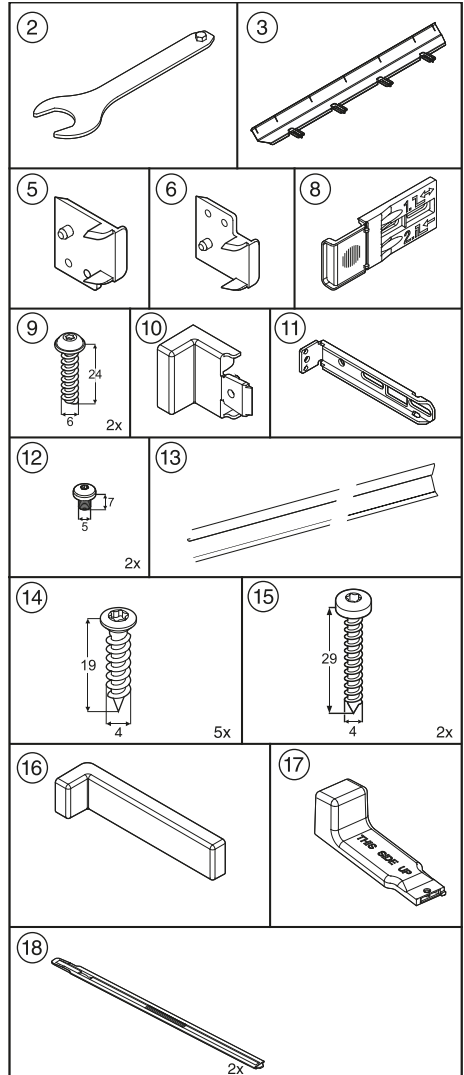
Vinski hladnjak svakako ugrađujte uz pomoć još jedne osobe.

- Vinski hladnjak ugradite samo u stabilan i čvrst kuhinjski namještaj, koji stoji na vodoravnoj, ravnoj podlozi.
- Ugradbena niša mora biti podešena vodoravno i okomito.
- Pridržavajte se dimenzija za presjek otvora za prozračivanje i odzračivanje (pogledajte „Postavljanje uređaja - Prozračivanje i odzračivanje“, „Dimenzije za ugradnju“).

## Sljedeći dijelovi za montažu priloženi su uz vinski hladnjak:

Sav pribor za montažu naći ćete ovdje označen brojevima. Navedene oznake naći ćete i u pojedinim opisanim koracima za montažu.

– Za ugradnju vinskog hladnjaka u nišu:



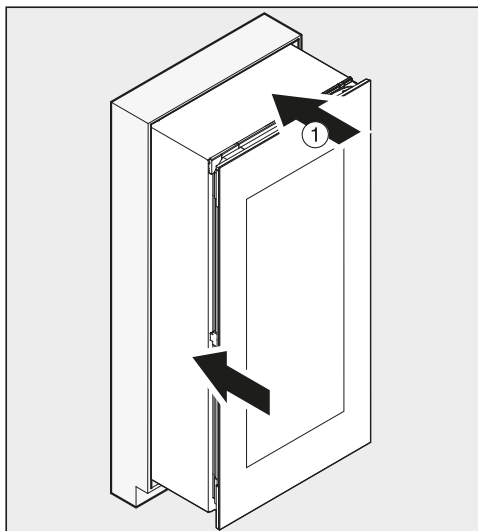
## Ugradnja vinskog hladnjaka

Svi koraci ugradnje prikazani su na vinskom hladnjaku s desnim graničnikom na vratima. Ako ste prebacili graničnik na lijevu stranu, to uzmite u obzir kod pojedinih koraka ugradnje.

### Priprema vinskog hladnjaka

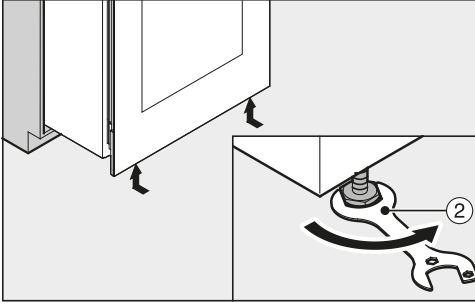
- Položite priključni kabel prema utičnici.

⚠ Požar uzrokovan kratkim spojem!  
Prilikom umetanja vinskog hladnjaka pazite da ne priključite priključni kabel! Ne upotrebljavajte vinski hladnjak s oštećenim priključnim kabelom!

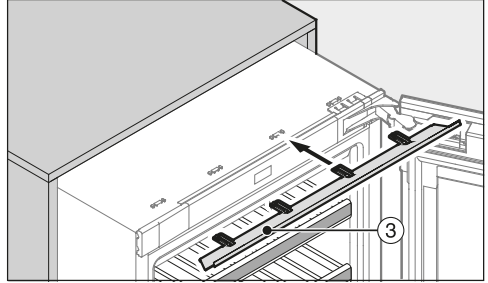


- Vinski hladnjak ① gurnite dvije trećine u nišu.

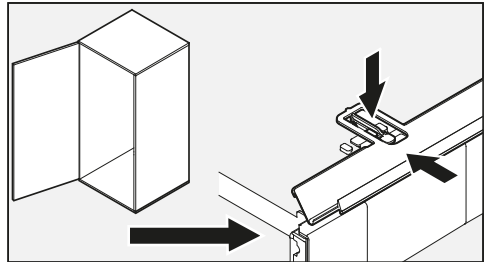
## Ugradnja vinskog hladnjaka



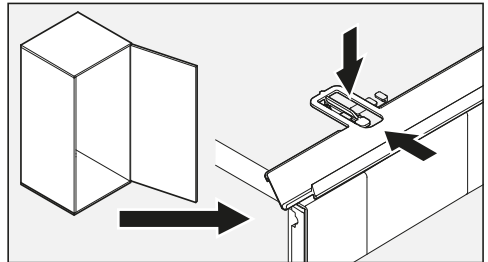
- Prednje dvije nožice za podešavanje na vinskom hladnjaku potpuno uvrnite pomoću priloženog viličastog ključa ②.



- Gurnite priložene letvice za izjednačavanje ③ od naprijed u prihvatnik na vinskom hladnjaku.

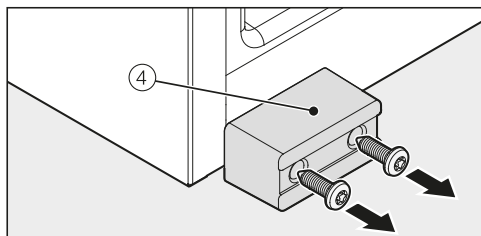


- Ako vinski hladnjak ima lijevi graničnik vrata, pazite na položaj rupica (pogledajte sliku gore).



- Ako vinski hladnjak ima desni graničnik vrata, pazite na položaj rupica (pogledajte sliku gore).

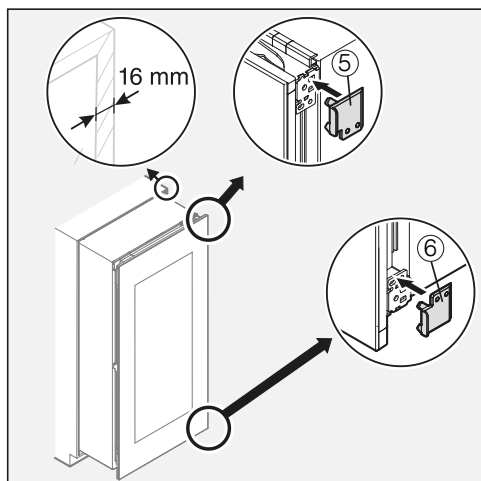
## Ugradnja vinskog hladnjaka



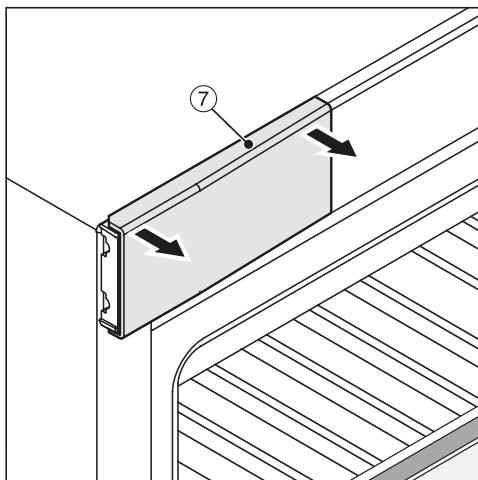
- Ukoliko to još niste napravili, otpustite transportno osiguranje ④ sprijeda na vinskom hladnjaku.

**Savjet:** Transportno osiguranje sačuvajte za slučaju budućeg transporta.

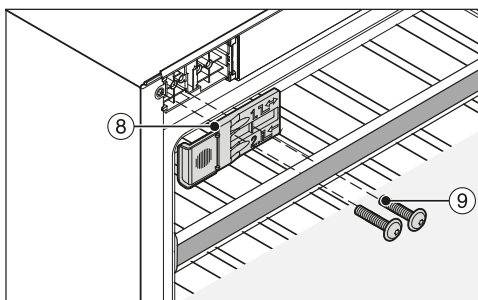
**Samo za stjenke namještaja debljine 16 mm:**



- Stavite priložene razmaknice ⑤ i ⑥ desno na okove.
- Otvorite vrata uređaja.



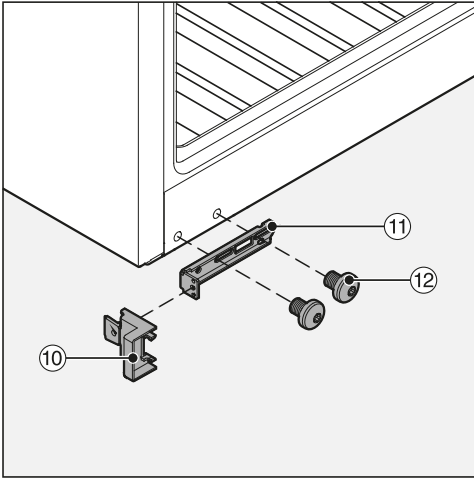
- Uklonite gornji pokrov ⑦.



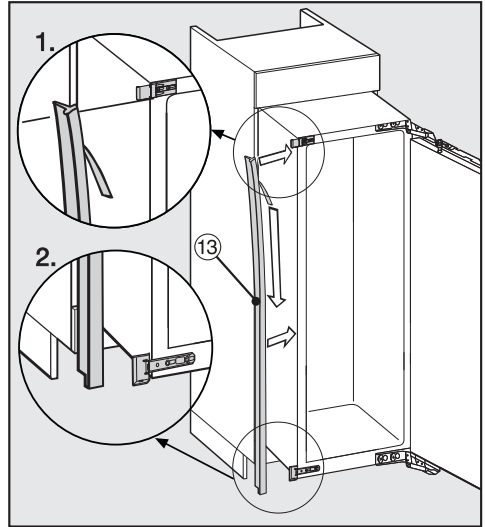
- Lagano pričvrstite priložene kutnike za pričvršćenje ⑧ pomoću priloženih vijaka ⑨ lijevo gore na vinski hladnjak (1. i 3. rupica s lijeva). Vijke nemojte zatezati kako bi se kutnik za pričvršćenje ⑧ još mogao pomicati.



## Ugradnja vinskog hladnjaka



- Priloženi graničnik ⑩ također postavite na priloženi kutni pričvrсни element ⑪.
- Kutni pričvrсни element ⑪ pričvrstite priloženim vijcima ⑫ dolje na vinski hladnjak. Vijke ⑫ nemojte zatezati kako bi se dio još mogao pomicati.
- Vinski hladnjak gurnite dvije trećine u nišu.



- Uklonite zaštitnu foliju s priložene rubne trake ⑬.
  - Zalijepite rubnu traku ⑬ na prednju stranu uređaja na kojoj se otvaraju vrata.
1. Pritom stavite rubnu traku ⑬ na donji rub gornjeg dijela kutnika za pričvršćenje.
  2. Čvrsto ju uzdužno zalijepite.
- Priložene klinove za ograničavanje otvaranja vrata umetnite po potrebi odozgo u okove (pogledajte „Podešavanje okova vrata“).

# Ugradnja vinskog hladnjaka

## Ugradnja vinskog hladnjaka

Vrata uređaja se neće pravilno zatvarati gurnete li vinski hladnjak preduboko u nišu za ugradnju. Tako može doći do stvaranja leda, kondenzata i pojavljivanja drugih smetnji u radu uređaja, što za posljedicu može imati povećanu potrošnju energije!

Vinski hladnjak gurnite u nišu tako da ostane razmak od **42 mm** od tijela uređaja do prednje strane stjenke namještaja.

- Gurnite vinski hladnjak u nišu sve dok pričvrсни elementi gore i dolje ne dodirnu prednji rub bočnih stranica namještaja.

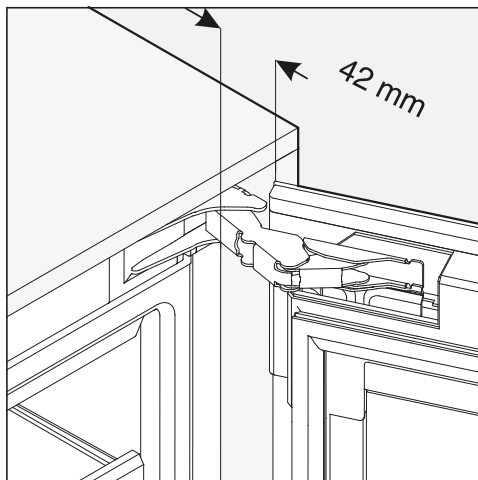
- Za stjenke namještaja **debljine 16 mm**:

Razmaknice gore i dolje dodiruju prednji rub bočnih stranica namještaja.

- Za stjenke namještaja **debljine 19 mm**:

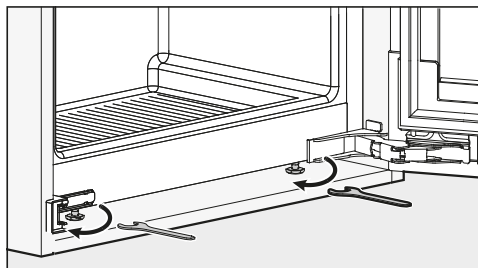
Prednji rubovi okova gore i dolje u ravnini su s prednjim rubom stranice namještaja.

- Još jednom provjerite prijanja li kutni pričvrсни element gore i dolje uz prednji rub stranice namještaja.



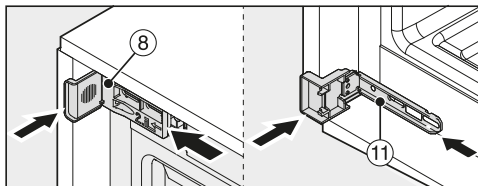
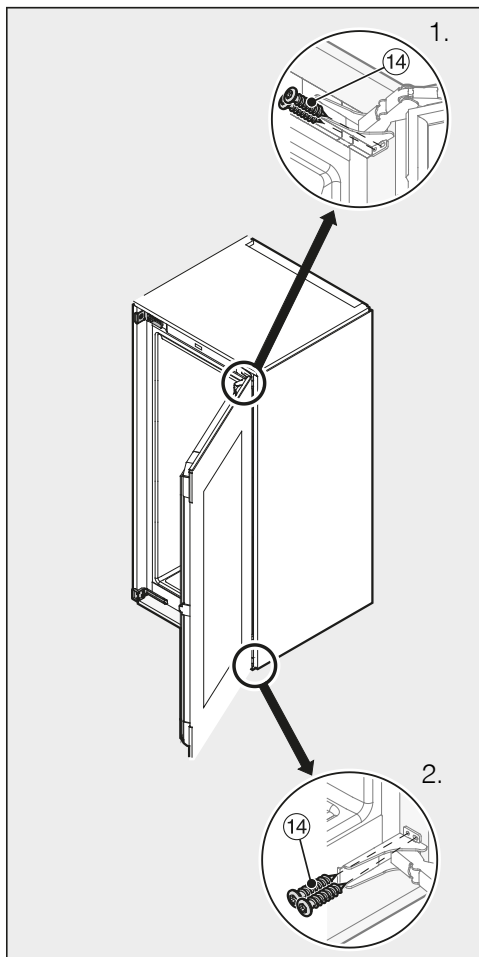
Tako se oko cijelog uređaja osigurava razmak od **42 mm** prema prednjim rubovima stranica namještaja.

- Zatvorite vrata uređaja i uspravite vinski hladnjak u ravnini s okolnim stranicama namještaja.



- Vinski hladnjak na obje strane po potrebi podesite nožicama za podešavanje, pomoću priloženog viličastog ključa, u skladu s okolnim prednjim stranicama namještaja.

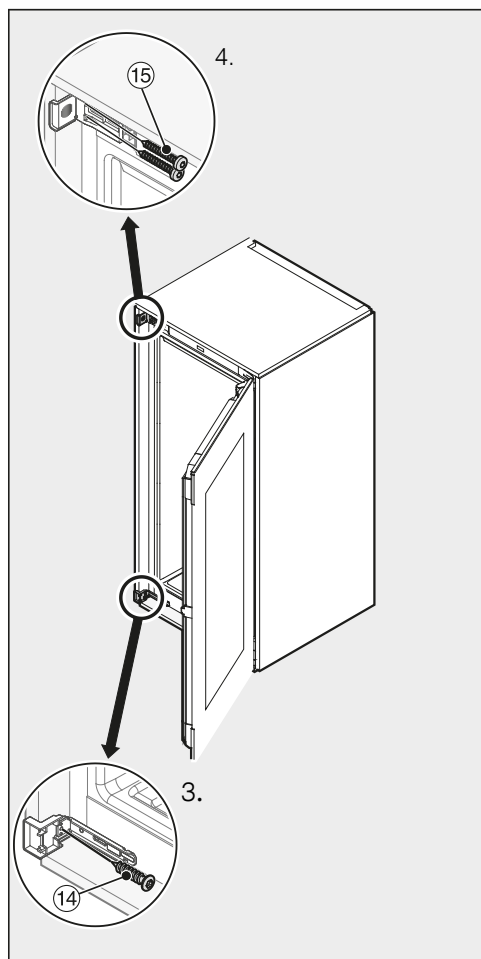
## Ugradnja vinskog hladnjaka



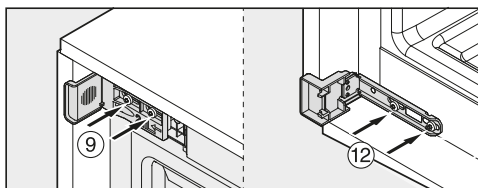
- Gurnite kutnike za pričvršćenje ⑧ i ⑪ što je više moguće uz stranicu namještaja.

- Na stranicu namještaja pritisnite onu stranu vinskog hladnjaka na kojoj se nalaze okovi.
- Kako biste vinski hladnjak spojili s ugradbenim ormarićem, prvo na stranicu okova kroz rupice gore i dolje na okovima pričvrstite priložene vijke za ivericu ⑭ (1. + 2.).

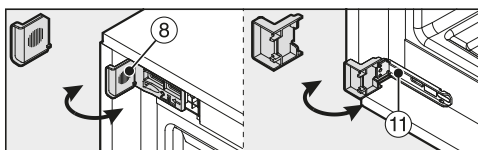
## Ugradnja vinskog hladnjaka



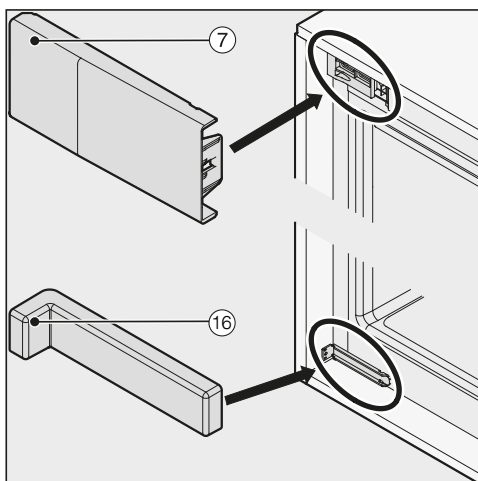
- Sada vinski hladnjak pričvrstite na drugu stranu s ugradbenim ormarićem, na način da priložene vijke za ivericu (14) i (15) pričvrstite dolje i gore kroz rupice na okovima (3. + 4.).



- Čvrsto zategnite vijke 9 i 12.



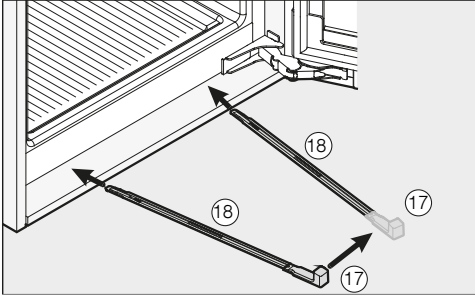
- Odlomite višak rubova kutnika za pričvršćenje 8 i 11. Nisu više potrebni i možete ih zbrinuti u kućni otpad.



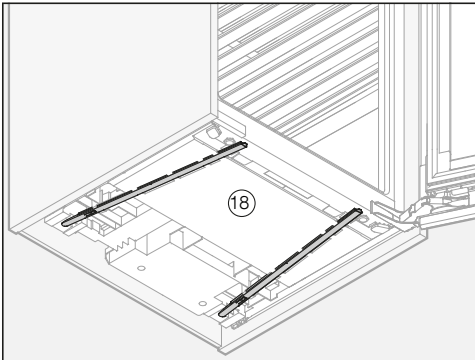
- Stavite pokrov 7 na gornji kutni pričvršni element.
- Postavite priloženi pokrov 16 na donji kutni pričvršni element.

# Ugradnja vinskog hladnjaka

Za dodatno osiguranje vinskog hladnjaka u niši za ugradnju, između vinskog hladnjaka i donje ploče namještaja umetnite priložene vodilice za stabiliziranje:



- Prvo pričvrstite ručku 17 na vodilicu za stabiliziranje 18.



- Uvedite vodilice za stabiliziranje 18 u kanal, sve dok to više nije moguće. Tada uklonite ručku 17, postavite ju na drugu priloženu vodilicu za stabiliziranje te i nju uvedite.

**Savjet:** Važno! Sačuvajte ručku 17 ako ćete u budućnosti ponovno ugrađivati vinski hladnjak.

- Provjerite stoji li vinski hladnjak čvrsto i sigurno u ugradbenoj niši te zatvaraju li se vrata uređaja pravilno.

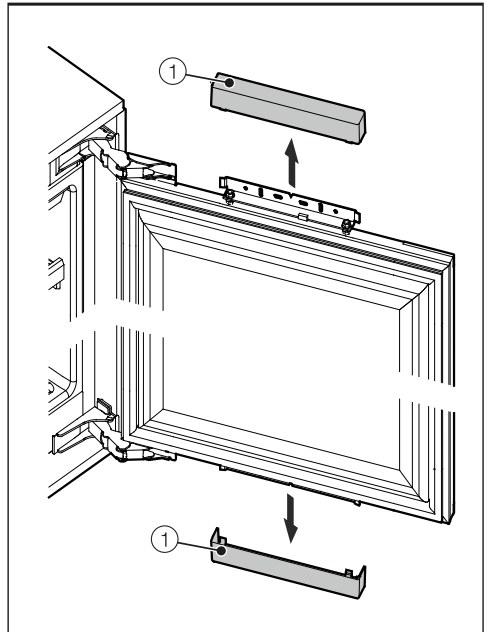
## Montaža vrata uređaja

Gornji rub vrata namještaja mora biti iste visine kao i vrata namještaja susjednih ormarića.

Vrata se moraju montirati prema nacrtu.

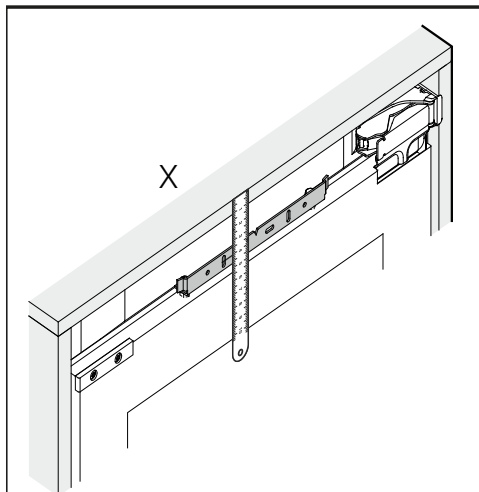
Vijke za ugradnju vrata namještaja kao i pokrovnu letvicu naći ćete u priloženom priboru.

- Otvorite vrata uređaja.



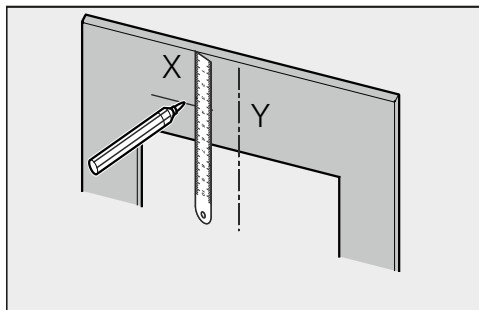
- Skinite pokrove 1 gore i dolje s vrata uređaja.

## Ugradnja vinskog hladnjaka

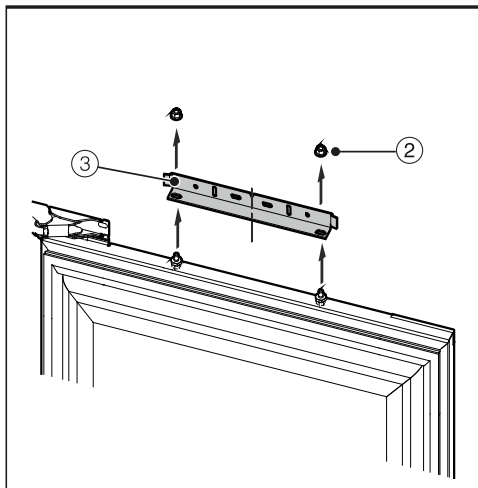


- Izmjerite razmak X između gornjeg ruba vrata namještaja iznad i sredine okomitih uzdužnih rupica na prečki za pričvršćenje.

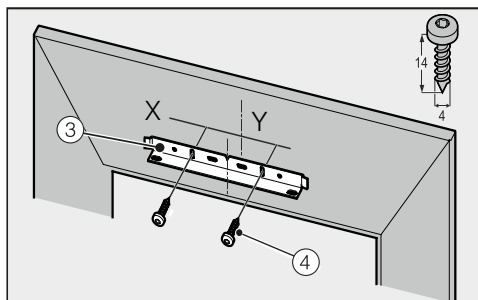
- Vrata namještaja koja montirate položite na čvrstu podlogu s unutarnjom stranom prema gore (kako biste izbjegli stvaranje ogrebotina, ispod stavite deku).



- Označite razmak X na unutarnjoj strani vrata namještaja.
- Ujedno izmjerite i označite okomitu sredinu Y na vratima namještaja.

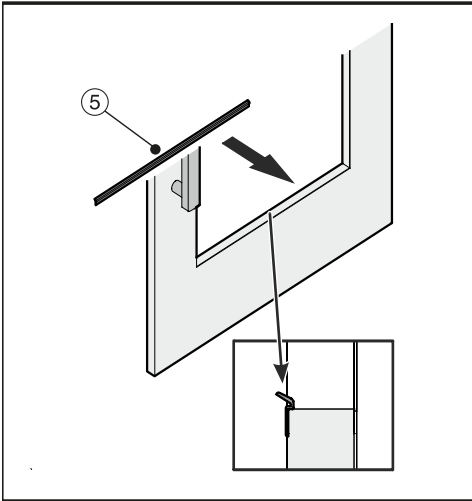


- Otpustite maticu ② i s vrata uređaja skinite prečku za pričvršćenje ③.

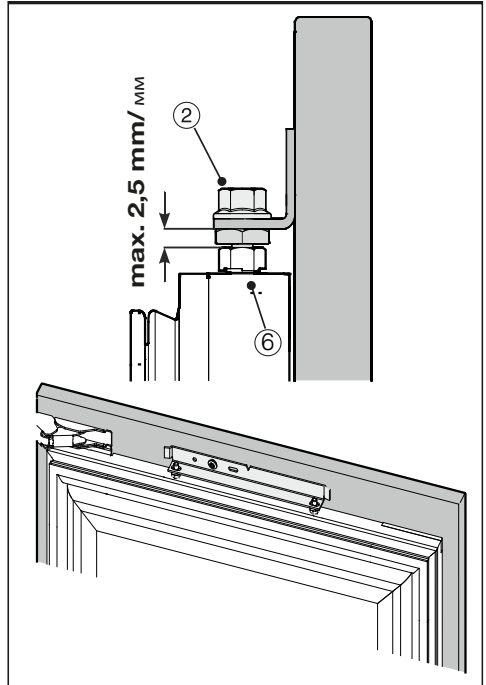


- Prečku za pričvršćenje ③ postavite sukladno oznakama na vrata namještaja i čvrsto ju pritegnite s oba priložena vijka ④.

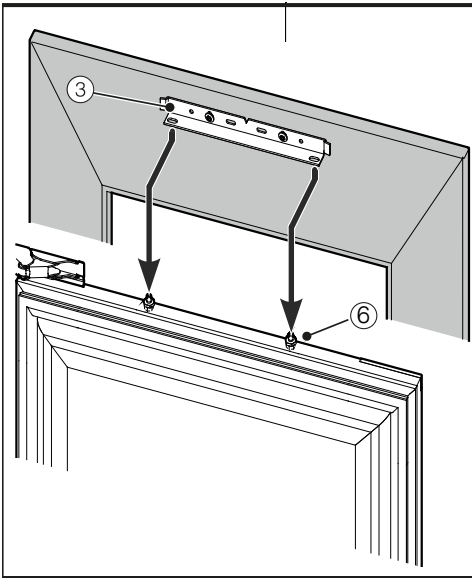
# Ugradnja vinskog hladnjaka



- Priloženu pokrovnu letvicu ⑤ postavite u otvor između vrata namještaja i vrata uređaja.

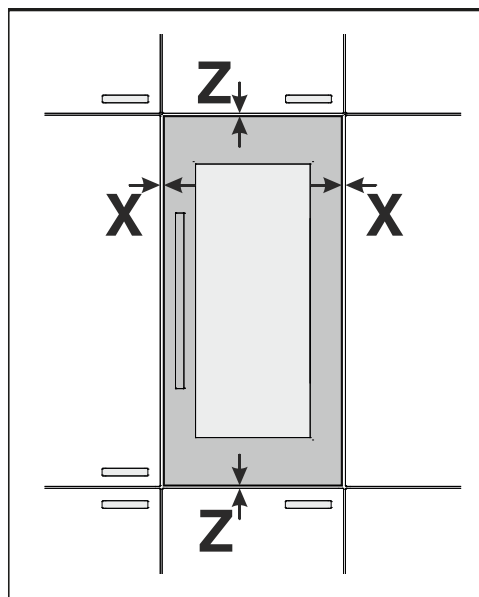


- Matice ② lagano pričvrstite na vijke ⑥. Matice još nemojte zatezati!

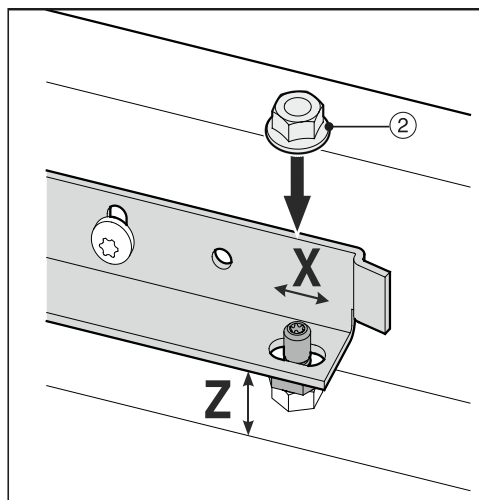


- Otvorite vrata uređaja i objesite vrata namještaja s prečkom za pričvršćenje ③ odozgo na vijke ⑥.

## Ugradnja vinskog hladnjaka

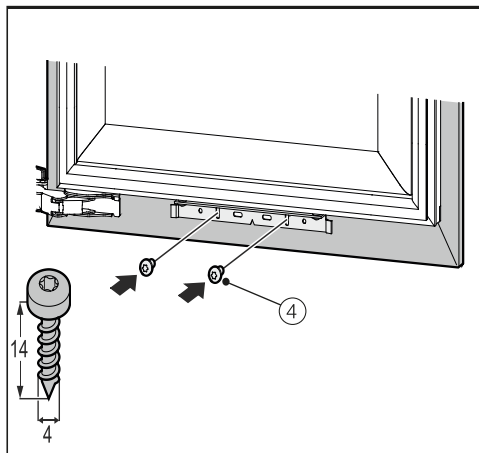


- Pažljivo zatvorite vrata uređaja i provjerite razmak prema vratima okolnog namještaja. Razmak mora biti jednak.

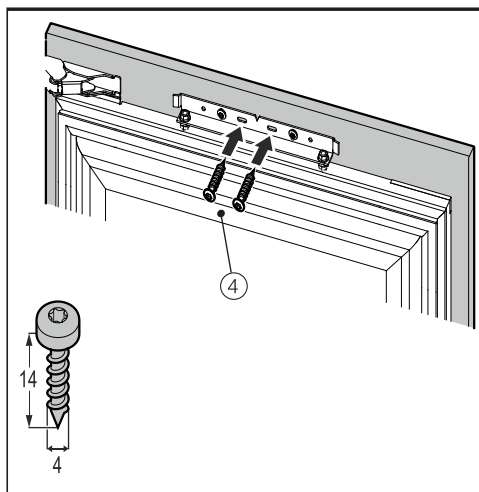


- Pomoću vijaka uspravite vrata uređaja bočno X i po potrebi u visinu Y.

- Još jednom zatvorite vrata uređaja i ponovo provjerite razmak prema vratima okolnog namještaja.
- Sada pritegnite gornje matice ②. Na taj način ćete fiksirati vrata namještaja.



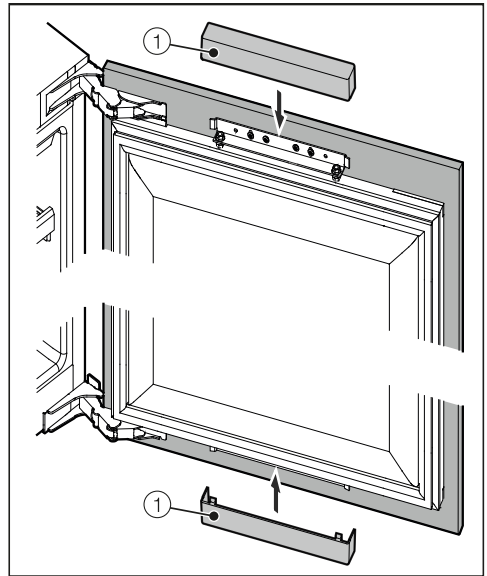
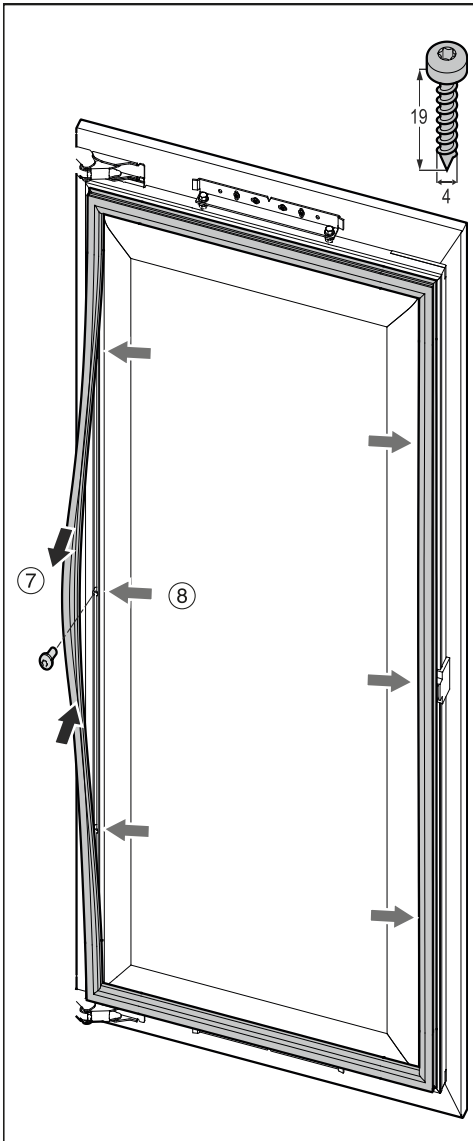
- Sada pomoću priloženih vijaka ④ dolje pričvrstite vrata namještaja s vratima uređaja.



- Vrata namještaja gore još jednom fiksirajte pomoću priloženih vijaka ④.



## Ugradnja vinskog hladnjaka



- Ponovno postavite pokrove ① gore i dolje na vrata uređaja.

- Brtvu ⑦ na staklenim vratima pažljivo pomaknite u stranu te vrata namještaja pričvrstite s vratima uređaja na obje strane, u tri točke pomoću priloženih vijaka ⑧.

## Ugradnja vinskog hladnjaka

---

**Na sljedeći način ćete utvrditi da je vinski hladnjak ispravno ugrađen:**

- Vrata uređaja se ispravno zatvaraju.
- Vrata uređaja se ne oslanjaju na korpus namještaja.
- Brtva na gornjem kutu na strani na kojoj se nalazi ručka čvrsto prianja.
- Za provjeru stavite uključenu džepnu svjetiljku u vinski hladnjak i zatvorite vrata uređaja. Zamračite prostoriju i provjerite izlazi li svjetlost kroz rubove vinskog hladnjaka. Ako je tako, provjerite svaki korak montaže.



Miele trgovina i servis d.o.o.  
Buzinski prilaz 32  
10 000 Zagreb  
Telefon: 01 6689 000  
Faks: 01 6689 090  
Servis: 01 6689 010  
E-mail: [info@miele.hr](mailto:info@miele.hr)  
[www.miele.hr](http://www.miele.hr)

Njemačka  
Miele & Cie. KG  
Carl-Miele-Straße 29  
33332 Gütersloh

KWT 6422 i

hr-HR

M.-Nr. 10 822 320 / 00