

Upute za uporabu Sušilica rublja s toplinskom pumpom



Prije postavljanja - instaliranja - prve uporabe, **obvezno** pročitajte upute za uporabu. Time ćete zaštititi sebe i izbjeći oštećenja.

Vaš doprinos zaštiti okoliša

Zbrinjavanje transportne ambalaže

Ambalaža štiti sušilicu od oštećenja tijekom transporta. Ambalažni materijal odabran je imajući u vidu utjecaj na okoliš i mogućnost zbrinjavanja te se zato može reciklirati.

Recikliranjem ambalažnog materijala štede se sirovine i smanjuje nakupljanje otpada.

Zbrinjavanje dotrajalog uređaja

Električni i elektronički uređaji sadrže brojne korisne materijale. Sadrže i određene tvari, mješavine i dijelove, koji su bili neophodni za njihovu funkciju i sigurnost. Te tvari u kućnom otpadu ili zbog nepropisnog zbrinjavanja mogu naškoditi zdravlju ljudi i okolišu. Stoga dotrajali uređaj nikada nemojte bacati u kućni otpad.



Umjesto takvog načina zbrinjavanja koristite službene sabirne centre za prihvatanje i daljnju obradu dotrajalih električnih i elektroničkih uređaja u zajednici, na prodajnom mjestu ili kod tvrtke Miele. Ukoliko se na uređaju nalaze osobni podaci, iste preporučujemo izbrisati. Ukoliko ih ostavite na uređaju, to činite na vlastitu odgovornost. Molimo pazite da je do transporta Vaš stari uređaj zbrinut na način da ne dovodi djecu u opasnost.

| | |
|--|----|
| Vaš doprinos zaštiti okoliša | 2 |
| Sigurnosne napomene i upozorenja | 6 |
| Rukovanje sušilicom | 18 |
| Upravljačka ploča..... | 18 |
| Način funkcioniranja upravljačkog polja..... | 20 |
| Prva uporaba | 22 |
| Štednja energije | 23 |
| 1. Obratite pažnju na pravilnu njegu rublja | 24 |
| Već kod pranja pripazite | 24 |
| Priprema rublja za sušilicu..... | 24 |
| Simboli za održavanje | 25 |
| Održavanje rublja sa sušilicom..... | 25 |
| 2. Punjenje sušilice | 26 |
| 3. Odabir i pokretanje programa | 27 |
| Odabir programa | 27 |
| Odabir Nježno sušenje+ (po potrebi)..... | 28 |
| Odabir Odgode početka programa (po potrebi)..... | 29 |
| Pokretanje programa | 29 |
| 4. Vađenje rublja po završetku programa | 30 |
| Završetak programa/Zaštita od gužvanja..... | 30 |
| Vađenje rublja..... | 30 |
| Odgoda početka programa | 31 |
| Pregled programa | 32 |
| Promjena tijeka programa | 36 |
| Čišćenje i održavanje | 37 |
| Pražnjenje spremnika za kondenzat | 37 |
| Filtar za niti | 38 |
| Uklanjanje vidljivih niti | 38 |
| Temeljno čišćenje filtara za niti i prostora za prolazak zraka | 39 |

Sadržaj

| | |
|---|----|
| Filtar podnožja | 40 |
| Vađenje iz sušilice | 40 |
| Čišćenje | 40 |
| Poklopac filtra u podnožju | 41 |
| Provjera izmjenjivača topline | 41 |
| Ponovna ugradnja | 42 |
| Mirisni umetak | 44 |
| Postavljanje mirisnog umetka za sušilicu | 44 |
| Zamjena mirisnog umetka | 46 |
| Što učiniti, ako | 48 |
| Kontrolni prikaz i napomene | 48 |
| Nezadovoljavajući rezultat sušenja | 50 |
| Ostali problemi | 51 |
| Servis | 53 |
| Kontakt u slučaju smetnji | 53 |
| Dodatni pribor | 53 |
| Jamstvo | 53 |
| Postavljanje i priključivanje | 54 |
| Prednja strana | 54 |
| Stražnja strana | 55 |
| Prenošenje sušilice na mjesto postavljanja | 55 |
| Postavljanje uređaja | 56 |
| Izravnavanje sušilice | 56 |
| Ventilacija | 56 |
| Prije kasnijeg transporta | 56 |
| Dodatni uvjeti za ugradnju | 57 |
| Vanjski odvod kondenzata | 58 |
| Posebni uvjeti spajanja kod kojih je potreban nepovratni ventil | 58 |
| Premještanje odvodnog crijeva | 59 |
| Primjeri | 60 |
| Električni priključak | 62 |
| Podaci o potrošnji | 63 |
| Tehnički podaci | 64 |
| Informacijski list za kućanske bubnjaste sušilice rublja | 65 |

| | |
|---|----|
| Funkcije programiranja | 67 |
| Programiranje | 67 |
| <i>P01</i> Stupnjevi suhoće za pamuk | 68 |
| <i>P02</i> Stupnjevi suhoće za rublje jednostavno za održavanje | 69 |
| <i>P04</i> Produženje vremena hlađenja | 69 |
| <i>P06</i> Ton tipki | 70 |
| <i>P07</i> PIN kôd | 70 |
| <i>P08</i> Vodljivost | 70 |
| <i>P11</i> Isključivanje upravljačkog polja | 71 |
| <i>P12</i> Isključivanje sušilice | 71 |
| <i>P13</i> Memorija | 71 |
| <i>P14</i> Zaštita od gužvanja | 72 |
| <i>P23</i> Prigušena svjetlina polja | 72 |

Sigurnosne napomene i upozorenja



- ▶ Obavezno pročitajte ove upute za uporabu.

Ova sušilica odgovara propisanim sigurnosnim odredbama. Međutim, nepropisna uporaba može dovesti do ozljeda osoba ili oštećenja stvari.

Prije prve uporabe sušilice pročitajte upute za uporabu. U njima se nalaze važne napomene o sigurnosti, uporabi i održavanju sušilice. Na taj način štitite sebe i izbjegavate oštećenja na sušilici.

Sačuvajte ove upute za uporabu i predajte ih eventualnom budućem vlasniku uređaja.

Namjenska uporaba

- ▶ Ova sušilica rublja predviđena je za uporabu u kućanstvima i kućanstvu sličnim okruženjima.
- ▶ Ova sušilica nije namijenjena korištenju na otvorenom.
- ▶ Sušilice rublja smiju se upotrebljavati samo u kućanskim uvjetima isključivo za sušenje rublja opranog u vodi za koje njegov proizvođač na etiketi za održavanje navodi da je prikladno za strojno sušenje. Drugi načini uporabe nisu dozvoljeni. Tvrtka Miele ne preuzima odgovornost za štete nastale nenamjenskom uporabom ili nepravilnim rukovanjem.

▶ Osobe koje zbog svog fizičkog, senzornog ili duševnog stanja, ili nedostatka iskustva ili neznanja nisu u stanju sigurno rukovati ovom sušilicom istu ne smiju upotrebljavati bez nadzora ili uputa odgovorne osobe.

Djeca u kućanstvu

▶ Djeca mlađa od osam godina ne smiju biti u blizini sušilice, osim kad su pod stalnim nadzorom.

▶ Djeca starija od osam godina sušilicu smiju koristiti bez nadzora samo ukoliko im je rukovanje objašnjeno tako da njome mogu rukovati sigurno. Djeca moraju biti sposobna prepoznati i razumjeti opasnosti pogrešnog rukovanja uređajem.

▶ Djeca ne smiju čistiti ni održavati sušilicu bez nadzora.

▶ Nadgledajte djecu koja se zadržavaju u blizini sušilice. Nemojte djeci dopustiti da se igraju sušilicom.

Sigurnosne napomene i upozorenja

Tehnička sigurnost

- ▶ Pregledajte sušilicu prije postavljanja kako biste uočili eventualna vidljiva oštećenja.
Oštećenu sušilicu nemojte postavljati niti uključivati.
- ▶ Prije priključivanja sušilice obavezno usporedite priključne podatke (osigurač, napon i frekvencija) s natpisne pločice s onima električne mreže. U slučaju sumnje, obratite se električaru.
- ▶ Pouzdana i sigurna uporaba sušilice jamči se samo kad je sušilica priključena na javnu strujnu mrežu.
- ▶ Električna sigurnost ove sušilice može se zajamčiti samo ako je spojena na propisno instaliranu instalaciju sa zaštitnim vodičem. Vrlo je važno da se ovaj temeljni sigurnosni uvjet provjeri i, u slučaju sumnje, kućna instalacija prepusti na provjeru stručnoj osobi. Tvrtka Miele ne može preuzeti odgovornost za štete nastale zbog nepostojanja ili neispravnosti zaštitnog vodiča.
- ▶ Iz sigurnosnih razloga, nemojte upotrebljavati produžne kablove (opasnost od požara zbog pregrijavanja).
- ▶ Ako se priključni kabel ošteti, mora ga zamijeniti ovlašteni Miele servis kako bi se izbjegla opasnost za korisnika.

Sigurnosne napomene i upozorenja

- ▶ Nestručni popravci mogu uzrokovati ozbiljne opasnosti za korisnika za koje tvrtka Miele ne može preuzeti odgovornost. Popravke smiju izvoditi samo ovlaštene Miele servisi, jer u suprotnom za nastale štete ne vrijedi jamstvo.
- ▶ Neispravni dijelovi smiju se zamijeniti isključivo originalnim Miele rezervnim dijelovima. Samo uporabom tih dijelova tvrtka Miele može jamčiti potpuno ispunjavanje sigurnosnih zahtjeva.
- ▶ U slučaju problema ili tijekom čišćenja i održavanja sušilice, sušilica je odspojena od napajanja samo u sljedećim slučajevima:
 - izvučen je utikač iz utičnice ili
 - isključen automatski osigurač u kućnoj električnoj instalaciji ili
 - potpuno odvrnut rastalni osigurač u kućnoj električnoj instalaciji.
- ▶ Ova se sušilica ne smije koristiti na pokretnim mjestima (npr. na brodovima).
- ▶ Nemojte preinačavati sušilicu ni na koji način bez izričite suglasnosti tvrtke Miele.

Sigurnosne napomene i upozorenja

► Tumačenja vezana za toplinsku pumpu i sredstvo za hlađenje:
Ova sušilica radi s plinovitim sredstvom za hlađenje koje se kondenzira u kompresoru. Sredstvo za hlađenje, koje se kondenziranjem u kompresoru dovodi na višu razinu temperature i pretvara u tekućinu, u zatvorenom se optoku vodi kroz jedinicu izmjenjivača topline gdje se odvija izmjena topline sa zrakom za sušenje koji struji oko.

- Zujanje koje toplinska pumpa proizvodi tijekom postupka sušenja je normalno. To ne ugrožava funkcioniranje sušilice.
- Sredstvo za hlađenje je nezapaljivo i neeksplozivno.
- Nakon pravilnog transporta i postavljanja sušilice u pravilu nije potreban period mirovanja (pogledajte poglavlje "Postavljanje i priključivanje".)

Inače poštujujte periode mirovanja! U protivnom se toplinska pumpa može oštetiti!

- Ova sušilica sadrži fluorirane stakleničke plinove. Hermetički su zatvoreni.

Oznaka sredstva za hlađenje: R134a

Količina sredstva za hlađenje: 0,34 kg

Potencijal efekta staklenika sredstva za hlađenje: 1430 kg CO₂ e

Efekt staklenika uređaja: 486 kg CO₂ e

Sigurnosne napomene i upozorenja

- ▶ Pročitajte upute u poglavlju "Postavljanje i priključivanje" kao i poglavlje "Tehnički podaci".
- ▶ Utikač mora biti uvijek dostupan kako bi se sušilica mogla odspojiti od napajanja.
- ▶ Slobodan prostor između donjeg ruba sušilice i poda ne smije se smanjiti rubnim letvicama, visokim tepihom i sl. Time bi se spriječio dostatan dovod zraka za hlađenje.
- ▶ U području otvaranja vrata sušilice ne smiju se nalaziti vrata koja se mogu zatvoriti, klizna vrata ili vrata koja se zatvaraju u suprotnom smjeru.
- ▶ Ova sušilica je uslijed posebnih zahtjeva (npr. temperature, vlage, otpornosti na kemikalije, trošenje i vibracije) opremljena specijalnim rasvjetnim tijelima (ovisno o modelu). Ova rasvjetna tijela se smiju koristiti samo za predviđenu namjenu. Navedena nisu prikladna za osvjetljenje prostorija. Izmjenu rasvjetnih tijela smije vršiti samo Miele servis.

Pravilna uporaba

- ▶ Maksimalna količina punjenja iznosi 7,0 kg (suhog rublja). O manjim količinama punjenja za pojedine programe informacije ćete pronaći u poglavlju "Pregled programa".
- ▶ Opasnost od požara!
Ova se sušilica ne smije koristiti s utičnicama kojima se može upravljati (primjerice sa satom ili s električnim sustavom koji se isključuje u slučaju vršnog opterećenja).
Ako se program sušenja prekine prije faze hlađenja postoji opasnost da se rublje zapali.

Sigurnosne napomene i upozorenja

► Zbog opasnosti od požara, rublje se ne smije sušiti u sljedećim situacijama:

- ako nije oprano,
- ako nije dovoljno oprano ili na njemu nalaze ostaci ulja, masti i sličnih tvari (npr. kuhinjsko rublje ili kozmetičko rublje s ostacima jestivog ulja, masti, kreme). Ako rublje nije dovoljno oprano, postoji opasnost od požara uslijed samozapaljenja rublja, čak i nakon završetka programa sušenja i izvan sušilice.
- ako je oprano zapaljivim sredstvima za čišćenje ili sadrži ostatke acetona, alkohola, benzina, petroleja, kerozina, sredstva za uklanjanje mrlja, terpentina, voska ili kemikalija (kao kod npr. mop-krpi, krpi za skupljanje tekućine ili brisanje).
- zaprljano učvršćivačem za kosu, lakom za kosu, sredstvom za skidanje laka s noktiju ili sličnim ostacima.

Zbog toga ovako jako zaprljano rublje operite posebno temeljito: Upotrijebite dodatnu količinu sredstva za pranje i odaberite visoku temperaturu. U slučaju sumnje, operite više puta.

Sigurnosne napomene i upozorenja

- ▶ Iz džepova izvadite sve predmete kao što su npr. upaljači, šibice.
- ▶ **Upozorenje!:** Sušilicu nikada nemojte isključivati prije završetka programa sušenja. Ako se to dogodi, rublje treba odmah izvaditi i rasporediti tako da se ohladi.
- ▶ Omekšivač za rublje ili slične proizvode treba koristiti na način opisan u uputama dotičnog sredstva.
- ▶ Zbog opasnosti od požara, rublje ili ostali predmeti se ne smiju sušiti u sljedećim situacijama:
 - ako su za pranje upotrijebljene industrijske kemikalije (npr. za kemijsko čišćenje).
 - ako predmeti sadrže pjenastu gumu, gumu ili gumi slične dijelove. To su npr. predmeti od lateksa, kape za tuširanje, vodonepropustan tekstil, gumirani predmeti i odjevni predmeti, jastuci sa ispunom od pjenaste gume.
 - ako su opremljeni punjenjima i oštećeni (primjerice jastuci ili jakne). Punjenje koje ispada može prouzročiti požar.

Sigurnosne napomene i upozorenja

► Fazu grijanja kod mnogih programa slijedi faza hlađenja, kako bi se jamčilo da komadi rublja ostaju pri temperaturi kod koje se ne mogu oštetiti (npr. izbjegavanje samozapaljenja rublja). Tek nakon toga je program završen.

Rublje uvijek izvadite neposredno i kompletno nakon završetka programa. Fazu grijanja kod mnogih programa slijedi faza hlađenja, kako bi se jamčilo da komadi rublja ostaju pri temperaturi kod koje se ne mogu oštetiti (npr. izbjegavanje samozapaljenja rublja). Tek nakon toga je program završen. Rublje uvijek izvadite neposredno i kompletno nakon završetka programa.

► Nemojte se podupirati ili naslanjati na vrata sušilice. Sušilica se može prevrnuti.

► Zatvorite vrata nakon svakog sušenja. Na taj način izbjegavate sljedeće:

- da djeca uđu u sušilicu ili u njoj ostavljaju predmete.
- da u sušilicu uđu male životinje.

► Ova se sušilica ne smije koristiti bez

- s oštećenim filtrima za niti.
- s oštećenim filtrom u podnožju.

U protivnom bi se u sušilici nakupljalo previše niti, što bi izazvalo kvar!

► Filtri za niti moraju nakon svakog sušenja biti očišćeni!

► Filtri za niti ili filtri u podnožju moraju se osušiti nakon mokrog čišćenja. Uporaba mokrih filtara za niti/u podnožju može uzrokovati funkcionalne smetnje pri sušenju!

► Ne postavljajte sušilicu rublja u prostorije gdje postoji mogućnost smrzavanja. Temperature oko točke ledišta utječu na funkcionalnost sušilice. Zamrznuti kondenzat u pumpi i odvodnom crijevu može izazvati oštećenja.

Sigurnosne napomene i upozorenja

- ▶ Odvodite li kondenzat izvan sušilice, osigurajte odvodno crijevo od klizanja, ako ste ga npr. objesili na umivaonik. U suprotnom crijevo može skliznuti, a istekla voda može prouzročiti štete.
- ▶ Kondenzat nije pitka voda.
Može djelovati štetno na zdravlje ljudi i životinja ako ga popiju.
- ▶ Prostoriju u kojoj je sušilica održavajte čistom od prašine i niti. Nečistoće u usisanom zraku za hlađenje mogu utjecati na ubrzano začepljivanje izmjenjivača topline.
- ▶ Sušilicu nemojte prskati mlazom vode.


Sigurnosne napomene i upozorenja

Uporaba mirisnog umetka (dodatni pribor)

- ▶ Dozvoljeno je koristiti samo originalne Miele mirisne umetke.
- ▶ Mirisni umetak za sušilicu pohranjuje se i čuva samo u originalnoj ambalaži, stoga istu sačuvajte.
- ▶ Oprez, miris može iscuriti! Mirisni umetak za sušilicu ili filter za niti s montiranim mirisnim umetkom uvijek držite ravno te ga nemojte odlagati ili okretati.
- ▶ Miris koji je iscurio iz umetka odmah obrišite krpom koja ima dobru moć upijanja: s poda, sušilice, dijelova sušilice (primjerice filtra za niti).
- ▶ Kada miris dođe u kontakt s tijelom: **Kožu** temeljito operite vodom i sapunom. **Oči** ispirite čistom vodom minimalno 15 minuta. U slučaju da ste miris progutali, **usta** dobro isperite čistom vodom. U slučaju kontakta s očima ili gutanja mirisa, konzultirajte liječnika!
- ▶ Odjeću koja je došla u kontakt s mirisom odmah promijenite. Odjeću ili ručnike temeljito operite s puno vode i sredstva za pranje rublja.
- ▶ U slučaju ne poštivanja ovih napomena postoji opasnost od požara ili oštećenja sušilice:
 - Mirisni umetak nikada ne punitite mirisom.
 - Ne koristite oštećen mirisni umetak.
- ▶ Prazan umetak za miris zbrinite s kućnim otpadom i nikada ga ne koristite u neke druge svrhe.
- ▶ Obratite pažnju na informacije priložene na samom mirisnom umetku za sušilice.

Pribor






- ▶ Pribor se smije nadograđivati ili ugrađivati samo ako ga je izričito dozvolila tvrtka Miele. Ako se nadograde ili ugrade drugi dijelovi, gubi se jamstvo, učinak i/ili pouzdanost uređaja.
- ▶ Miele sušilica rublja i Miele perilica rublja mogu se postaviti u stup za pranje i sušenje. U tu svrhu je potreban Miele element za povezivanje perilice i sušilice koji se može naknadno kupiti. Pazite da element za povezivanje sušilice i perilice odgovara Miele sušilici i perilici rublja.
- ▶ Pazite da naknadno kupljeno Miele postolje odgovara predmetnoj sušilici rublja.

 Tvrtka Miele ne može preuzeti odgovornost za štete uzrokovane nepoštivanjem sigurnosnih napomena i upozorenja.

Rukovanje sušilicom

Upravljačka ploča



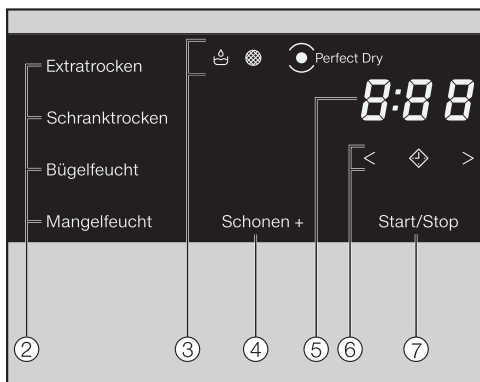
- ① **Upravljačko polje**
- ② **Senzorske tipke za stupnjeve suhoće**
- ③ **Indikatori**   
svijetle u slučaju potrebe
- ④ **Senzorska tipka *Nježno sušenje+***
za nježno sušenje
- ⑤ **Prikaz vremena**
za trajanje programa
- ⑥ **Senzorske tipke <  >**
za odabir vremena
- ⑦ **Senzorska tipka *Start/Stop***
za početak/prekid programa
- ⑧ **Optičko sučelje**
za servis
- ⑨ **Regulator**
za odabir programa i za isključivanje. Sušilica se odabirom programa uključuje, a pomoću regulatora za odabir programa na  se isključuje.

Rukovanje sušilicom

| de | hr |
|----------------|----------------------------|
| Baumwolle | Pamuk |
| Bügelfeucht | Vlažno za glačanje |
| Express | Brzi program |
| Extratrocken | Posebno suho |
| Feinwäsche | Osjetljivo rublje |
| Finish Wolle | Završna obrada vune |
| Imprägnieren | Impregnacija |
| Jeans | Traper |
| Lüften warm | Toplo prozračivanje |
| Mangelfeucht | Vlažno za strojno glačanje |
| Oberhemden | Košulje |
| Outdoor | Outdoor |
| Perfect Dry | Perfect Dry |
| Pflegeleicht | Jednostavno za održavanje |
| Schonen + | Nježno sušenje + |
| Schränktrocken | Suho za ormar |
| Start/Stop | Start/Stop |
| Vorbügeln | Predglačanje |

Rukovanje sušilicom

Način funkcioniranja upravljačkog polja



Senzorske tipke ②, ④, ⑥ i ⑦ reagiraju na dodir vrha prsta. Odabir je moguć dok je dotična senzorska tipka osvijetljena.

Senzorska tipka koja svijetli znači da je odabir napravljen




Senzorska tipka koja prigušeno svijetli znači da je odabir moguć

② Senzorska tipka za stupnjeve suhoće


Nakon odabira programa sušenja pomoću okretnog regulatora, svijetli preporučeni stupanj suhoće.

Ostali stupnjevi koji se mogu odabrati svijetle prigušeno.

③ Kontrolni indikatori

-  svijetli kada se mora isprazniti spremnik za kondenzat.
-  svijetli kada se mora očistiti filter podnožja.
-  *PerfectDry*
Sustav Perfect Dry mjeri preostalu vlažnost rublja u programima stupnja suhoće i brine za točnu suhoću. Prikaz . . .
. . . treperi nakon pokretanja programa sve dok se program učitava i potom se gasi.
. . . svijetli s postignutim stupnjem sušenja sve do kraja programa.
. . . kod ovih programa tamno ostaje sljedeće: *Završna obrada vune, Toplo prozračivanje.*

④ Senzorska tipka Nježno sušenje+

Za sušenje tekstila osjetljivih na temperaturu sa simbolom . Kada se odabere, svijetli *Nježno sušenje+*

U nekim je programima *Nježno sušenje* + uvijek aktivno (svijetli) odnosno nije aktivno (ne svijetli).

⑤ Prikaz vremena

Preostalo vrijeme trajanja programa prikazuje se u satima i minutama.

Trajanje većine programa može varirati pa može doći do vremenskih preskakanja. Ovisno je između ostalog i o količini, vrsti ili preostaloj vlažnosti rublja. Elektronika sa sposobnošću učenja se prilagođava i postaje sve točnija.

⑥ Senzorske tipke < ⬅ ➡ >

– ⬅

Nakon što ste dotaknuli senzorsku tipku ⬅ odabran je kasniji početak programa (Odgoda početka programa). Kad je odabran, jače svijetli ⬅.

– < >

Dodirom na senzorsku tipku < ili > bira se trajanje odgode početka programa ili trajanje programa *Toplo prozračivanje*.

⑦ Senzorska tipka Start/Stop


Dodirom na senzorsku tipku *Start/Stop* pokreće se odabrani program ili se pokrenuti program prekida. Kada se neki program može pokrenuti senzorska tipka pulsirajući svijetli, a nakon što je program započet svijetli konstantno.

Prva uporaba


Uklanjanje zaštitne folije i reklama

■ Uklonite

- zaštitnu foliju s vrata.
- sve reklamne naljepnice (ukoliko ih ima) s prednje strane i s poklopca.

 Na ovom uređaju izvršeno je sveobuhvatno ispitivanje te se stoga u bubnju nalaze ostaci vode.

Nakon postavljanja

 Prije prve upotrebe treba ispravno postaviti i priključiti sušilicu. Ako je transport obavljen suprotno opisu u poglavlju "Postavljanje i priključivanje", sušilica mora mirovati oko sat vremena prije priključivanja na električnu mrežu.

Prva uporaba prema uputama za uporabu

- Pročitajte poglavlja "1. Obratite pažnju na pravilnu njegu rublja" i "2. Punjenje sušilice".
- Nakon toga možete napuniti sušilicu i odabrati program na način opisan u poglavlju "3. Odabir i pokretanje programa".

Možete izbjeći nepotrebno produživanje vremena sušenja i povećanu potrošnju energije:

- Rublje centrifugirajte uz maksimalan broj okretaja centrifuge u perilici. Možete uštedjeti oko 20% energije i vremena kod sušenja ako, npr. centrifugirate rublje na 1600 okr/min umjesto na 1000 okr/min
- Za svaki program sušenja koristite maksimalnu količinu punjenja. U tom slučaju je potrošnja energije najmanja u usporedbi s ukupnom količinom rublja.
- Pazite da temperatura prostorije nije previsoka. Ako se u prostoriji nalaze ostali uređaji koji stvaraju toplinu, prozračite prostoriju ili isključite te uređaje.
- Nakon svakog sušenja očistite filtar za niti u području otvora za punjenje.

Napomene o čišćenju filtra za niti i filtra u podnožju naći ćete u poglavlju "Čišćenje i održavanje".


- Ako je moguće koristite povoljnije tarife električne energije. Raspitajte se kod tvrtke koja Vas opskrbljuje električnom energijom. U tome će Vas podržati funkcija odgode početka programa ove sušilice: možete izabrati kada će unutar narednih 24 sata automatski započeti proces sušenja.

1. Obratite pažnju na pravilnu njegu rublja


Već kod pranja pripazite

- Jako zaprljano rublje operite posebno temeljito: upotrijebite dovoljnu količinu sredstva za pranje i odaberite visoku temperaturu. U slučaju sumnje, operite više puta.
 - U sušilici nemojte sušiti rublje s kojeg još kapa voda. Centrifugirajte rublje u perilici na maksimalnom broju okretaja centrifuge. Što je broj okretaja centrifuge veći, to ćete više energije i vremena uštedjeti kod sušenja.
 - Novu obojanu odjeću prije prvog sušenja temeljito zasebno operite i ne sušite zajedno sa svijetlim rubljem jer ga može obojiti (kao i plastične dijelove sušilice). Isto tako, na odjeću se mogu primiti vlakna različitih boja.
 - Štirkanu rublje možete sušiti. Za željeni apretorni efekt dozirajte dvostruku količinu štirke.
- Razvrstajte rublje prema vrsti vlakana i tkanja, jednakoj veličini, jednakim simbolima za održavanje te željenom stupnju suhoće.
 - Provjerite obrube i šavove kako ne bi došlo do ispadanja punila. Opasnost od požara kod sušenja!
 - Raširite rublje.
 - Zavežite pojaseve na odjeći i trake na pregačama.
 - Zatvorite . . .
 - . . . posteljinu i jastučnice, kako u njih ne bi dospjeli sitni dijelovi.
 - . . . Kukice i ušice.
 - Labave žice na grudnjacima zašijte ili odstranite.
 - Otvorite jakne i dugačke patentne zatvarače kako bi se rublje ravnomjerno osušilo.
 - Gužvanje rublja kod rublja koje je jednostavno za održavanje se pojačava što je veća količina punjenja. To se događa posebno kod vrlo osjetljivih tkanina (npr. muških košulja, bluza). U ekstremnim slučajevima smanjite količinu punjenja.

Priprema rublja za sušilicu

 Iz rublja uklonite sva strana tijela (npr. mjerice za doziranje sredstva za pranje, upaljače itd.)!








Ovi predmeti mogu se rastopiti ili eksplodirati: sušilica i rublje se pritom mogu oštetiti.

 Pročitajte poglavlje "Sigurnosne napomene i upozorenja".

U suprotnom postoji opasnost od požara kod pogrešne uporabe i rukovanja!

1. Obratite pažnju na pravilnu njegu rublja

Simboli za održavanje

| Sušenje | |
|--|--|
|  | normalna/visoka temperatura |
|  | smanjena temperatura: odabrati <i>Nježno sušenje+</i> za osjetljivo rublje |
|  | nije prikladno za strojno sušenje |
| Glačanje i strojno glačanje | |
|  | jako vruće |
|  | vruće |
|  | toplo |
|  | ne glačati/strojno glačati |

Održavanje rublja sa sušilicom

Pročitajte poglavlje "Pregled programa".

Ovdje se nalaze svi programi i količine punjenja.

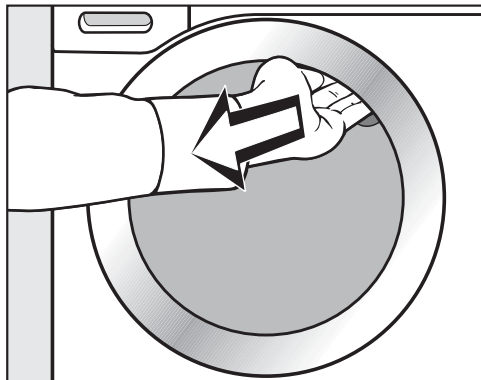
- Uvijek vodite računa o maksimalnoj količini punjenja za svaki program. U tom slučaju je potrošnja energije najmanja u usporedbi s ukupnom količinom rublja.

- Birajte stupanj suhoće prema želji, npr. . . .
. . . *Suho za ormar*, kada nakon sušenja želite složiti rublje i pospremiti ga u ormar.
. . . *Suho za strojno glačanje*, kada nakon sušenja rublje želite dodatno obraditi, npr. strojno glačati.
- Čiste lanene tkanine smijete sušiti samo ako je to navedeno na etiketi za održavanje. U suprotnom vlakna mogu ohrapaviti.
- Vuna i mješavina vune sklona je zaplitanju i skupljanju. Ovakvo rublje održavajte samo u programu *Završna obrada vune*.
- Tkana odjeća (npr. majice kratkih rukava, donje rublje) često se skuplja u prvom pranju. Zato se takva odjeća ne smije presušiti kako bi se izbjeglo dodatno skupljanje. Eventualno možete kupiti tkanu odjeću za jedan ili dva broja veću.
- Kod rublja koje je posebno osjetljivo na temperaturu i gužvanje, smanjite količinu punjenja i odaberite *Nježno sušenje+*.

2. Punjenje sušilice

⚠ Obavezno prvo pročitajte poglavlje "1. Obratite pažnju na pravilnu njegu rublja".

Otvaranje vrata

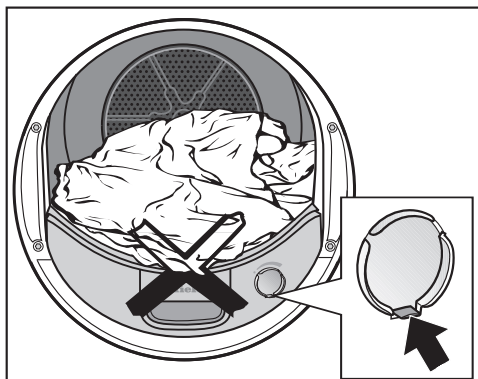


- Pripnite rukom udubljenje i povucite vrata.
- Rastresito stavite rublje u bubanj.

Nikad nemojte napuniti bubanj s previše rublja.

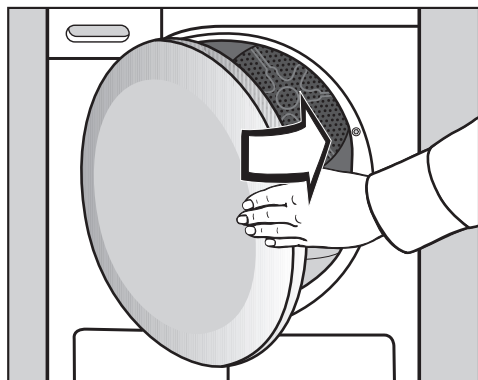
Inače se rublje uništava, rezultati sušenja su lošiji i dolazi do pojačanog gužvanja.

Pazite da kod zatvaranja vrata ne priklješćite rublje u otvor vrata. Moguća su oštećenja rublja!



Ako sušite bez mirisnog umetka: jezičak na poluzi mora biti gurnut sasvim prema dolje (strelica).


Zatvaranje vrata

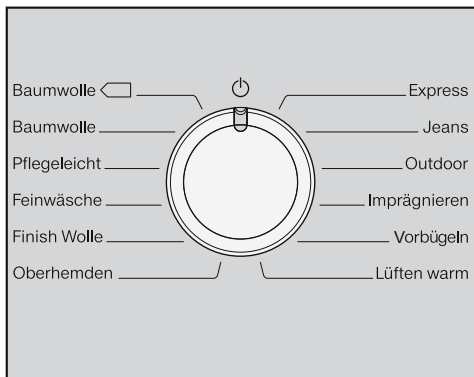


- Zatvorite vrata laganim zamahom.

3. Odabir i pokretanje programa

Odabir programa

Sušilica se uključuje odabirom programa i isključuje pomoću regulatora za odabir programa .



- Okrenite regulator za odabir programa.

Dodatno može svijetliti stupanj suhoće i prikazuju se vremena na pokazivaču vremena.

Programi s određivanjem stupnja suhoće

- ***Pamuk, Jednostavno za održavanje, Osjetljivo rublje, Brzi program, Košulje, Traper, Košulje, Outdoor, Predglačanje/Ravnanje***

Nakon odabira ovog programa možete naknadno promijeniti stupanj suhoće.

Extratrocken

Schrantrocken

Bügelfeucht

Mangelfeucht

- Dodirnite senzorsku tipku željene razine sušenja, koja onda svijetli.

Kod programa *Pamuk* i *Brzi program* na raspolaganju su vam svi stupnjevi suhoće. Kod ostalih programa izbor je ograničen.

3. Odabir i pokretanje programa

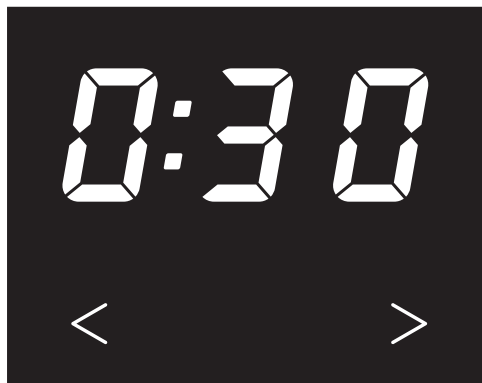
Drugi i vremenski regulirani programi

- **Pamuk** , **Završna obrada Vu-
na, Impregnacija**

Sušilica automatski zadaje stupanj suhoće/trajanje i ne može se promijeniti.


- **Toplo prozračivanje**

Možete odabrati trajanje u koracima od deset minuta. Od 0:20 minuta do 2:00 sati.



- Dodirnite senzorsku tipku > ili < toli-ko puta da na zaslonu počne treperiti odgovarajuće trajanje programa.

Odabir Nježno sušenje+ (po potrebi)

Osjetljivo rublje (sa simbolom za održavanje , primjerice od akrila) suše se na nižoj temperaturi i dulje vrijeme.

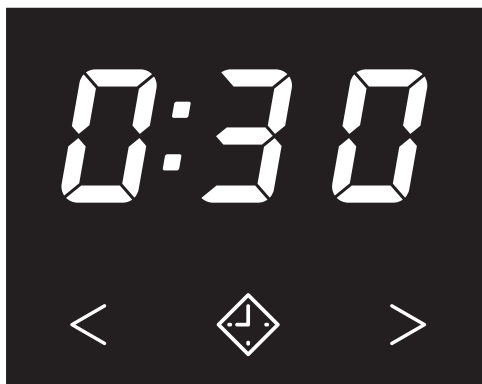
- Dodirnite senzorsku tipku *Nježno sušenje+* koja u tom slučaju svijetli.
- *Nježno sušenje+* možete odabrati uz sljedeće programe:
 - *Pamuk*
 - *Jednostavno za održavanje*
 - *Košulje*
 - *Traper*
 - *Toplo prozračivanje*
- U programima *Osjetljivo rublje*, *Predglačanje/Ravnanje*, *Outdoor* je *Nježno sušenje+* uvijek aktivno/ne može se mijenjati.





3. Odabir i pokretanje programa

Odabir Odgode početka programa (po potrebi)

Odgoda početka programa omogućuje Vam kasniji početak programa: od 0:30 minuta do 24h (sati).

Ali: Nije moguće odabrati odgodu početka rada u kombinaciji s programom *Toplo prozračivanje*. Ostale informacije potražite u poglavlju "Odgoda početka programa".



- Dodirnite senzorsku tipku .
-  svijetli
- Dodirnite senzorsku tipku  ili  toliko puta da na zaslonu počne treperiti odgovarajuća odgoda početka programa.

Pokretanje programa

- Dodirnite senzorsku tipku *Start/Stop* koja pulsirajuće svijetli.

Svijetli tipka *Start/Stop*

Napomene:

- Indikator *Perfect Dry* treperi/svijetli samo kod programa sa stupnjevima suhoće (pogledajte poglavlje "Rukovanje sušilicom").
- Ova sušilica mjeri vlažnost rublja i izračunava potrebno trajanje programa. Ako sušilicu napunite sa malo rublja ili suhim rubljem ono će se sušiti/ventilirati u točnim vremenskim intervalima. U ovom slučaju na kraju programa ne svijetli *Perfect Dry*.

Nemojte presušiti rublje i tekstil. Rublje i tekstil se inače uništava!

Ušteda energije:

Indikatori se isključuju nakon 10 minuta, a senzorska tipka *Start/Stop* pulsirajući svijetli.

- Da biste ponovo uključili indikatore dodirnite senzorsku tipku *Start/Stop* (to ne utječe na program u tijeku).

4. Vađenje rublja po završetku programa

Završetak programa/Zaštita od gužvanja

Završetak programa: svijetli 0:00, a senzorska tipka *Start/Stop* više ne svijetli.


Po završetku programa se na maks. 2 h nadovezuje zaštita od gužvanja. Bez zaštite od gužvanja: *Završna obrada vune*.

Pogledajte poglavlje "Funkcija programiranja", odlomak "*P14* Zaštita od gužvanja".

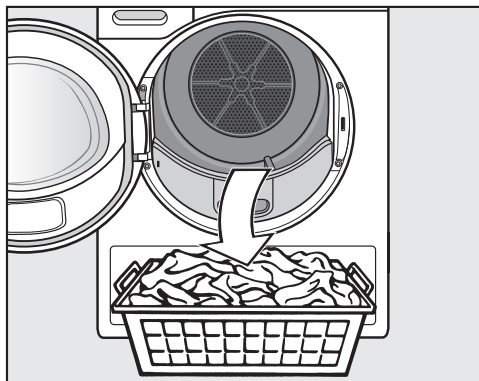
Ušteda energije:

- 10 minuta po završetku programa počinje lagano treperenje senzorske tipke *Start/Stop* i indikatori se zatamnjuju.
- Ova sušilica automatski se isključuje 15 minuta nakon završetka ritma zaštite od gužvanja (kod programa bez zaštite od gužvanja 15 minuta nakon završetka programa).

Vađenje rublja


 **Nikada** ne otvarajte vrata prije završetka programa sušenja.

- Prihvatite rukom udubljenje i povucite vrata.



- Izvadite rublje.

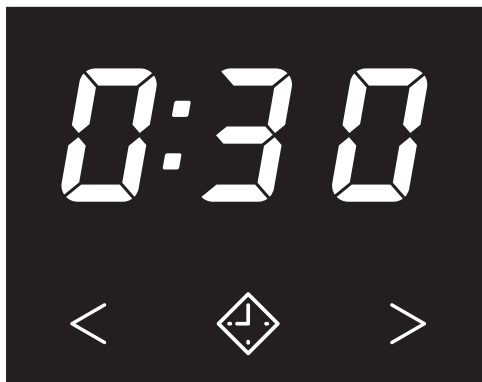
Nemojte zaboraviti rublje u bubnju! Zaboravljeno rublje se može oštetiti ponovnim sušenjem.




- Regulator za odabir programa okrenite na .
- Uklonite niti iz dva filtra za niti u području otvora za punjenje: poglavlje "Čišćenje i održavanje", odlomak "Filter za niti".
- Zatvorite vrata laganim zamahom.
- Ispraznite spremnik za kondenzat.

Osvjetljenje bubnja


Bubanj je osvijetljen kako prilikom pražnjenja ne biste u njemu previdjeli komad rublja. Osvjetljenje bubnja se automatski isključuje (štednja energije).

Odabir



- Dodirnite senzorsku tipku .
-  svijeli
- Dodirnite senzorsku tipku > ili < toliko puta da na zaslonu počne treperiti odgovarajuća odgoda početka programa.
- Podešavanje se vrši u koracima od 0:30 (minute) do 10h (sati) u koracima od pola sata i nakon toga 24h u koracima od sat vremena.
- Kod trajnog držanja senzorske tipke > ili < vrijeme se povećava odnosno smanjuje.
- Ako se senzorska tipka  ponovno pritisne, briše se odabrano vrijeme.

Pokretanje

- Dodirnite senzorsku tipku *Start/Stop*.
- Svijele *Start/Stop* i 
- Više ne svijetle senzorske tipke < >
- Vrijeme odgode se odbrojava u satima preko 10h i zatim u minutama do početka programa.
- Nakon svakih sat vremena bubanj se kratko okreće do početka programa (zaštita od gužvanja).


Izmjena

- Dodirnite senzorsku tipku *Start/Stop*.
- Vrijeme možete promijeniti pomoću senzorskih tipki < >.
- Dodirnite senzorsku tipku *Start/Stop*, kako bi i dalje tekla odgoda početka programa.

Dodavanje/vađenje rublja

- Možete otvoriti vrata i dodati/izvaditi rublje.
- Sve postavke programa ostaju nepromijenjene.
- Stupanj suhoće možete još jednom promijeniti, ako želite.
- Zatvorite vrata.
- Dodirnite senzorsku tipku *Start/Stop*, kako bi i dalje tekla odgoda početka programa.

Prekid

- Za isključenje okrenite regulator za odabir programa na .

Pregled programa

| | | |
|---|--|---------------------------|
| Pamuk <input type="checkbox"/> ** | | maksimalno 7,0 kg* |
| Predmet | Uobičajeno mokro pamučno rublje, kao što je opisano u programu <i>Pamuk Suho za ormar</i> | |
| Napomena | <ul style="list-style-type: none"> – Suši se isključivo sa stupnjem suhoće <i>Suho za ormar</i>. – Program <i>Pamuk</i> <input type="checkbox"/> energetski je najefikasniji za sušenje uobičajeno mokrog pamučnog rublja. | |
| Pamuk | | maksimalno 7,0 kg* |
| Posebno suho, suho za ormar | | |
| Predmet | Jednoslojno ili višeslojno rublje od pamuka: majice kratkih rukava, donje rublje, dječja odjeća, radna odjeća, pregače, puloveri, mali i veliki ručnici od frotira, kućni ogrtači od frotira, posteljina od flanela. | |
| Vlažno za glačanje, Vlažno za strojno glačanje | | |
| Predmet | Tekstil od pamuka ili lana, koji će se naknadno obrađivati: stolno rublje, posteljina, štirkanje rublje. | |
| Napomena | Rublje za strojno glačanje smotajte kako bi zadržalo vlagu. | |
| Jednostavno za održavanje | | maksimalno 4,0 kg* |
| Suho za ormar, Vlažno za glačanje | | |
| Predmet | Rublje za jednostavno održavanje od sintetike, pamuka ili miješanih vlakana: radna odjeća, puloveri, haljine, hlače, stolnjaci, čarape. | |

* Težina suhog rublja

** Napomena za institute koji vrše testiranja:

Program za testiranje sukladno odredbi 392/2012/EU za energetske oznake, mjereno prema EN 61121

Pregled programa

| | | |
|--|---|---------------------------|
| Osjetljivo rublje | | maksimalno 2,5 kg* |
| Suho za ormar, Vlažno za glačanje | | |
| Predmet | Osjetljivo rublje sa simbolom za održavanje sintetičkih vlakana, miješanih vlakana, umjetne svile ili pamuka za jednostavno održavanje, npr. košulje, bluže, intimno rublje, rublje s aplikacijama. | |
| Napomena | Za sušenje s iznimno malo gužvanja smanjite punjenje. | |
| Završna obrada vune | | maksimalno 2,0 kg* |
| Predmet | Tekstil od vune i tekstil od mješavine vune: puloveri, pletene veste, čarape. | |
| Napomena | – Vuneno rublje kratko se protresa i postaje mekše, ali se ne suši potpuno. – Rublje izvadite odmah nakon završetka programa. | |
| Košulje | | maksimalno 2,0 kg* |
| Suho za ormar, Vlažno za glačanje | | |
| Artikl | Košulje, bluže | |
| Brzi program | | maksimalno 4,0 kg* |
| Posebno suho, Suho za ormar, Suho za glačanje, Suho za strojno glačanje | | |
| Predmet | Neosjetljivo rublje iz programa Pamuk | |
| Napomena | Skraćeno trajanje programa | |

* Težina suhog rublja

Pregled programa

| | | |
|--|---|---------------------------|
| Traper | | maksimalno 3,0 kg* |
| Suho za ormar, Vlažno za glačanje | | |
| Predmet | Sav traper: hlače, jakne, suknje, košulje | |
| Outdoor | | maksimalno 2,5 kg* |
| Suho za ormar, Vlažno za glačanje | | |
| Artikl | Outdoor odjeća prikladna za strojno sušenje | |
| Impregnacija | | maksimalno 2,5 kg* |
| Suho za ormar | | |
| Artikl | Za sušenje rublja pogodnog za sušenje u sušilici, poput mikro vlakana, odjeće za skijanje i outdoor odjeće, finog debelog pamuka (popelin), stolnjaka. | |
| Napomena | <ul style="list-style-type: none">– Ovaj program sadrži dodatnu fazu fiksiranja za impregniranje.– Impregnirano rublje smije se obrađivati isključivo sredstvom za impregniranje s napomenom "prikladno za rublje s membranom". Ova se sredstva zasnivaju na kemijskim spojevima fluora.– Ne smijete sušiti rublje koje je impregnirano sredstvima koja sadrže parafin! Opasnost od požara! | |

* Težina suhog rublja

Pregled programa

| Predglačanje | | maksimalno 1,0 kg* |
|--|---|---------------------------|
| Suho za ormar, Vlažno za glačanje | | |
| Artikl | <ul style="list-style-type: none">– Pamučna ili lanena vlakna– Rublje za jednostavno održavanje od pamuka, miješanih vlakana ili sintetike: pamučne hlače, vjetrovke, košulje. | |
| Napomena | <ul style="list-style-type: none">– Program za smanjenje gužvanja nakon prethodnog centrifugiranja u perilici.– Prikladno i za suhi tekstil.– Rublje izvadite odmah nakon završetka programa. | |
| Toplo prozračivanje | | maksimalno 7,0 kg* |
| Artikl | <ul style="list-style-type: none">– Dodatno sušenje višeslojnog rublja koje se neravnomjerno suši zbog svojih svojstava: jakne, jastuci, vreće za spavanje i ostalo voluminozno rublje.– Sušenje pojedinačnih komada tekstila: ručnika za kupanje, ogrtača za kupanje, krpa za umivanje. | |
| Napomena | Na početku ne birajte najduže vrijeme. Isprobavanjem utvrdite koje vrijeme najbolje odgovara Vašim potrebama. | |
| Savjet | Koristite <i>Toplo prozračivanje</i> za uklanjanje ili smanjivanje neugodnih mirisa kod čiste odjeće od pamuka (vrijeme: 1/2-1 sat). Učinak osvježavanja bit će bolji ako rublje navlažite prije prozračivanja i koristite mirisne umetke (dodatni pribor). Kod sintetike je učinak smanjenja mirisa manji. | |

* Težina suhog rublja

Promjena tijeka programa

Nije moguće odabrati drugi program (zaštita od slučajne promjene programa).

Ako se regulator za odabir programa premjesti na drugu poziciju, -D- svijetli dok se ne postavi prvotni program. Iznimka: Sušilica se isključuje pomoću regulatora za odabir programa ☹.

Kako biste odabrali drugi program, program se mora prekinuti.

Pazite jer nakon što otvorite vrata iz uređaja može izaći vruća para.

Prekid programa u tijeku i odabir novog programa

- Dodirnite senzorsku tipku *Start/Stop*.

Rublje će se hladiti ukoliko je postignuto određeno vrijeme i temperatura sušenja.

Ako tijekom tog postupka ponovno dodirnete *Start/Stop*, zasvijetlit će 0:00.


- Za isključenje okrenite regulator za odabir programa na ☹.
- Odaberite i izravno pokrenite novi program.

Dodavanje ili vađenje rublja

- Dodirnite senzorsku tipku *Start/Stop*.

Rublje će se hladiti ukoliko je postignuto određeno vrijeme i temperatura sušenja.

Ako tijekom tog postupka ponovno dodirnete senzorsku tipku *Start/Stop*, zasvijetlit će 0:00.

 Opasnost od opekline:

Nemojte dodirivati stražnju stranu bubnja kod dodavanje/vađenja rublja! Unutar bubnja postoji visoka temperatura.

- Dodajte ili izvadite dio rublja.
- Zatvorite vrata.

Nastaviti program:

(ako potrebno prethodno odabrati stupanj suhoće)

- Dodirnite senzorsku tipku *Start/Stop*.



Trajanje programa


Promjene tijeka programa mogu dovesti do promjene vremena na vremenskom prikazu.

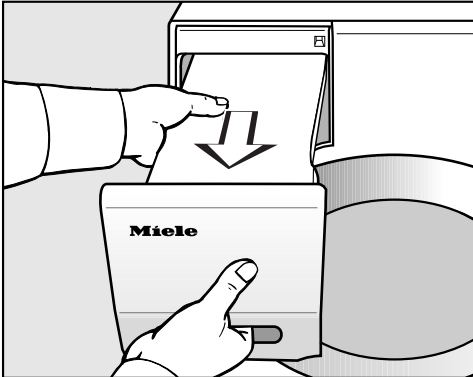
Pražnjenje spremnika za kondenzat

Kondenzat nastao sušenjem odvodi se u spremnik za kondenzat.

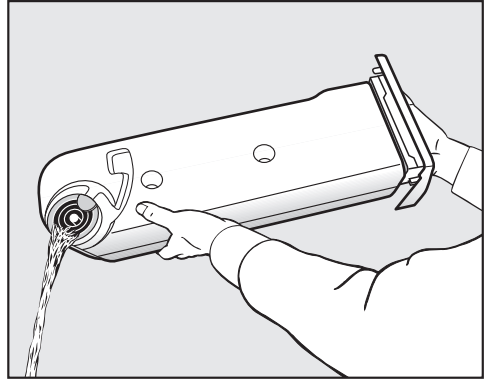
Ispraznite spremnik za kondenzat nakon sušenja!

Ako se spremnik za kondenzat napuni do maksimalne razine, svijetli . Brisanje : otvorite i zatvorite vrata dok je sušilica uključena.


 Kako ne bi došlo do oštećenja vrata i prednje strane spremnika za kondenzat prilikom izvlačenja: vrata uvijek zatvorite do kraja.



- Izvucite spremnik za kondenzat.
- Nosite spremnik za kondenzat vodoravno kako voda ne bi iscurila. Držite ga za ručku za izvlačenje i drugi kraj.



- Ispraznite spremnik za kondenzat.
- Vratite spremnik za kondenzat natrag u sušilicu.

 Nemojte piti kondenzat! Opasan je po zdravlje ljudi ili životinja.

Kondenzat možete upotrijebiti u kućanstvu (npr. za punjenje glačala na paru ili ovlaživača zraka). Prethodno procijedite kondenzat preko fine cjediljke ili filtra za kavu. Time će se ukloniti fina vlakna koja bi mogla uzrokovati štetu.

Čišćenje i održavanje

Filtar za niti

Ova sušilica raspolaže s 2 filtra za niti kod vrata otvora za punjenje: Gornji i donji filtar hvataju sve niti koje nastaju za vrijeme sušenja.

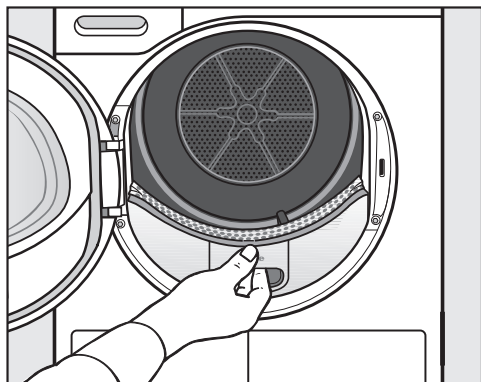
Uklanjanje vidljivih niti

Nakon svakog programa sušenja uklonite skupljene niti.

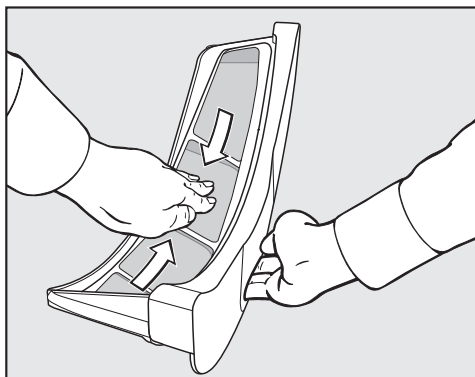
Savjet: Niti možete ukloniti bez dodirivanja pomoću usisivača prašine.

- Otvorite vrata.

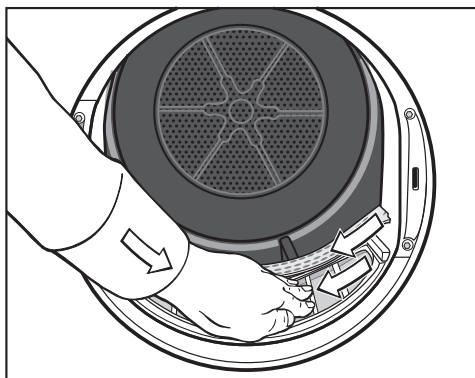
⚠ Mirisni umetak za sušilicu (ako ga koristite) se mora prvo izvaditi, Pogledajte poglavlje "Mirisni umetak za sušilicu".



- Povucite gornji filtar za niti prema naprijed.



- Uklonite niti (pogledajte strelice) . . .



- . . . s površina svih filtara za niti.
- . . . s perforirane zaštite rublja.
- Ugurajte gornji filtar za niti do graničnika.
- Zatvorite vrata.

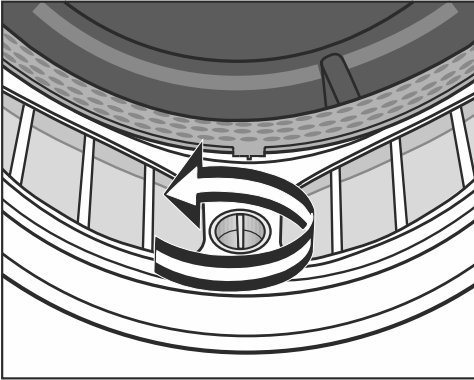
Kod posebno velikog začepljenja: pogledajte sljedeće.

Temeljno čišćenje filtera za niti i prostora za prolazak zraka

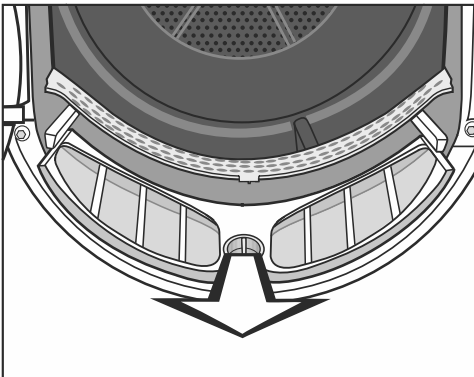
Temeljno sve očistite ako se vrijeme sušenja produljilo ili ako su površine filtera za niti vidljivo zalijepljene/ začepljene.

⚠ Kod uporabe mirisnog umetka: izvadite isti!

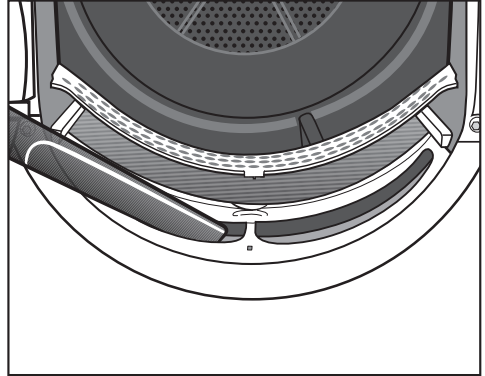
- Povucite gornji filter za niti prema naprijed.



- Na donjem filtru za niti zakrenite žutu bravicu u smjeru strelice (do graničnika).



- Izvucite filter za niti (primite ga za bravicu) prema naprijed.



- Uklonite vidljive niti usisavačem i dugom cijevi usisavača iz gornjeg prostora za prolazak zraka (otvori).

Mokro čišćenje filtera za niti


- Isperite površine filtera za niti tekućom toplom vodom.
- Filtre za niti dobro istresite i oprezno ih osušite.


⚠ Zbog mokrih filtera za niti može doći do smetnji u radu sušilice:

- Ugurajte donji filter za niti sasvim unutra i zaključajte žutu bravicu.
- Sasvim ugurajte gornji filter za niti.
- Zatvorite vrata.

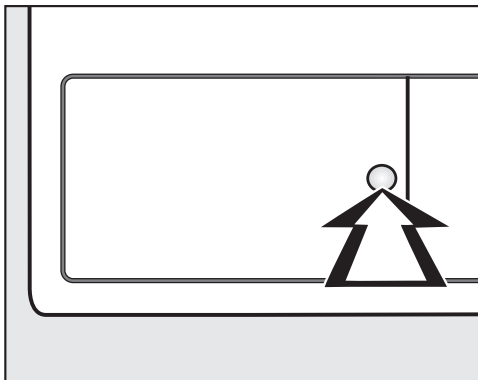
Čišćenje i održavanje

Filtar podnožja

Očistite filtar podnožja samo kada svijetli .

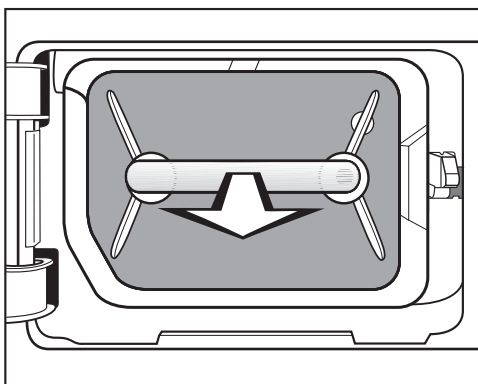
 brisati: dok je sušilica uključena otvorite i zatvorite vrata.

Vađenje iz sušilice



- Za otvaranje pritisnite okruglu, udubljenu površinu na poklopcu izmjenjivača topline.

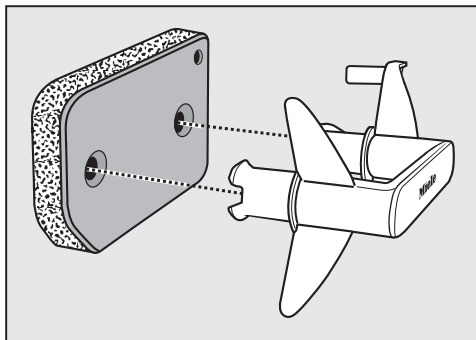
Poklopac se otvara.




- Izvucite filtar iz podnožja držeći za dršku.

U sušilici izlazi desni zatik vodilice. On služi tome da se poklopac izmjenjivača topline zatvara samo, kada je filtar u podnožju ispravno umetnut.

Čišćenje

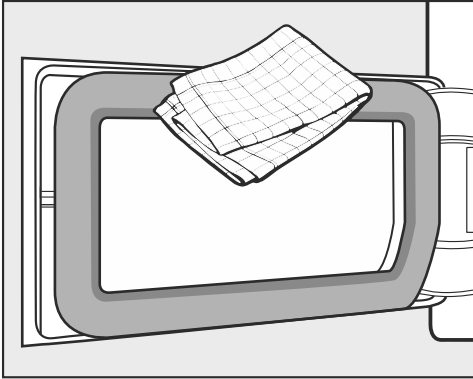


- Izvucite dršku iz filtra podnožja.
- Veće nakupine niti na filtru podnožja možete prvo otresti ili usisati.
- Filtar podnožja temeljito isperite pod tekućom vodom.
- Snažno istisnite filtar podnožja.

 Filtar podnožja prije ponovnog postavljanja ne smije biti mokar. Može doći do smetnji u radu!

- Vlažnom krpom uklonite niti s drške.

Poklopac filtra u podnožju



- Vlažnom krpom uklonite vlakna. Pri tome nemojte oštetiti gumenu brtvu!
- Provjerite jesu li rebra za hlađenje onečišćena vlaknima (naknadno).

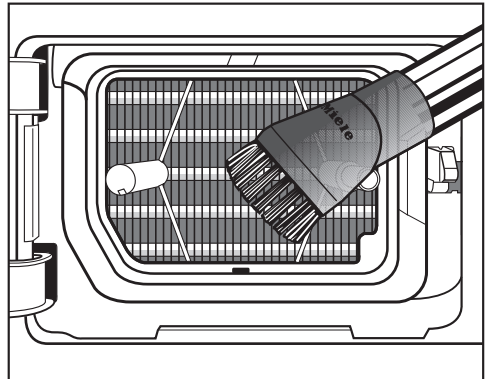
Provjera izmjenjivača topline

⚠ Opasnost od ozljeda! Rebra ne dodirujte rukama. Možete se porezati.

- Provjerite jesu li se skupile niti.

U slučaju vidljive prljavštine:

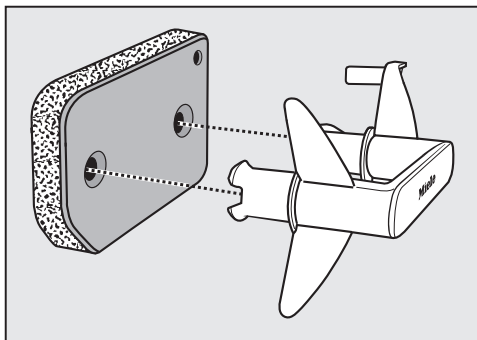
⚠ Očistite usisivačem i usisnim kistom. Usisnim kistom lagano i bez pritiska prelazite preko rebra za hlađenje izmjenjivača topline. Pazite da rebra za hlađenje ne savijete ili oštetite!



- Vidljivu prljavštinu pažljivo usisajte.

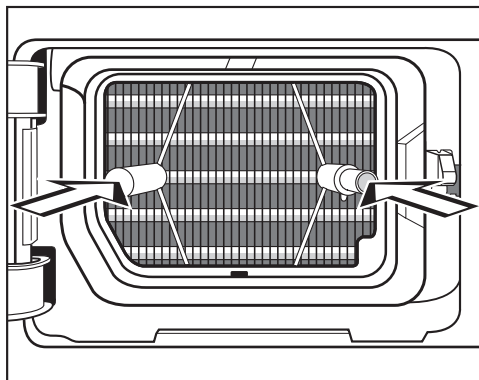
Čišćenje i održavanje

Ponovna ugradnja



- Pravilno umetnite filtar iz podnožja na dršku.

Kako bi filtar u podnožje pravilno sjeo ispred jedinice izmjenjivača topline:



- Dršku s filtrom podnožja pravilno postavite naprijed na izbočine na vodilici.
 - Natpis Miele na ručki ne smije biti okrenut naglavačke!
- Filtar podnožja umetnite do kraja.

Umetanjem filtra u podnožje umećete i desni zatik vodilice.

- Zatvorite poklopac izmjenjivača topline.

⚠ Sušilica se smije koristiti samo kada je umetnut filtar podnožja i kada je zatvoren poklopac izmjenjivača topline. Samo zatvoren poklopac jamči nepropusnost kondenzacijskog sustava i besprijekoran rad sušilice!

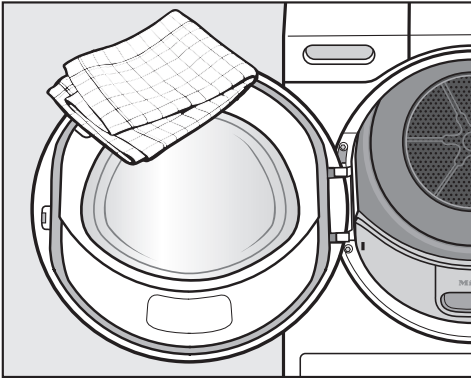
Sušilica rublja

⚠ Odspojite sušilicu od napajanja.

⚠ Nemojte upotrebljavati sredstva koja sadrže otapala, abrazivna sredstva, univerzalna ili sredstva za čišćenje stakla!

Ona mogu oštetiti plastične površine i druge dijelove.

- Čistite sušilicu mekom krpom lagano natopljenom otopinom blagog sredstva za pranje ili sapunicom.



- Brtvu na unutarnjoj strani vrata obrišite uokolo vlažnom krpom.
- Sve osušite mekom krpom.
- Nehrđajući čelik (npr. bubanj) možete čistiti prikladnim sredstvom za nehrđajući čelik, što ipak nije nužno potrebno.

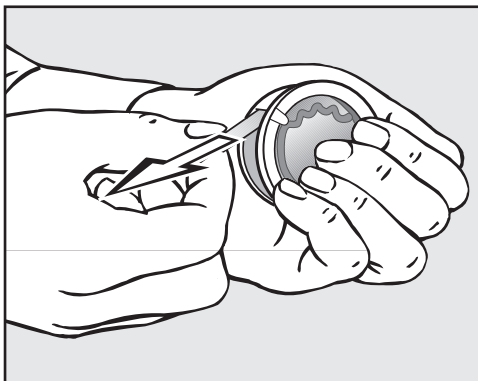
Mirisni umetak

Koristite mirisni umetak (dodatni pribor) kada želite da vam rublje poprimi poseban miris.

⚠ Prvo pročitajte poglavlje "Sigurnosne napomene i upozorenja", odlomak "Uporaba mirisnog umetka (dodatni pribor)".

Postavljanje mirisnog umetka za sušilicu

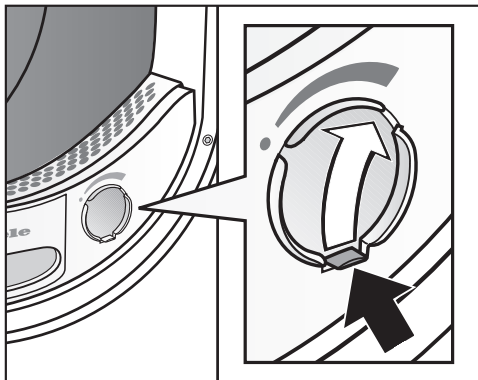
Mirisni umetak za sušilicu držite kako je prikazano na slici. Nemojte ga držati ukoso niti okretati jer će miris iscuriti iz umetka.



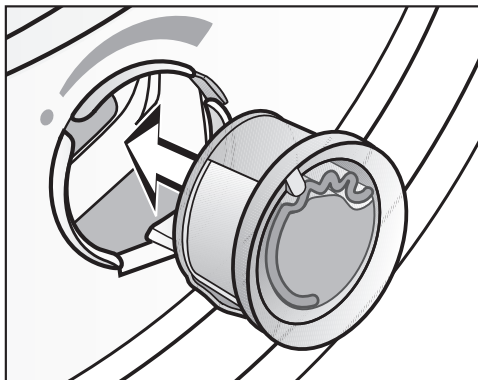
- Čvrsto obuhvatite mirisni umetak - kako se ne bi slučajno otvorio!
- Uklonite zaštitu.
- Otvorite vrata sušilice.

Mirisni umetak umeće se u gornji filter za niti. Otvor se nalazi desno pored udubljenja.

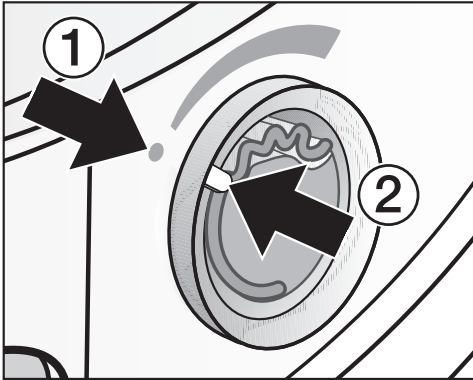
Ako ne koristite mirisni umetak: zasun mora uvijek biti zatvoren (jezičak gurnite sasvim prema dolje)!



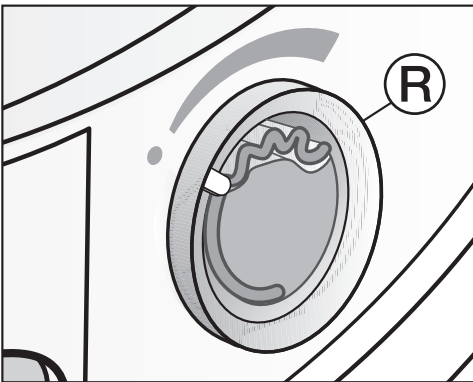
- Zasun otvorite na jezičku, dok se jezičak ne nalazi desno gore.



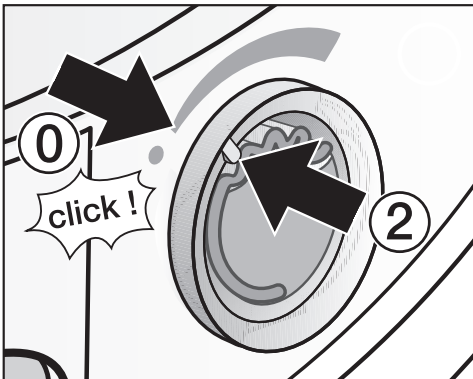
- Mirisni umetak gurnite u držač do samog ruba.



Oznake ① i ② moraju biti jedna nasuprot drugoj.



■ Vanjski prsten okrenite malo udesno.

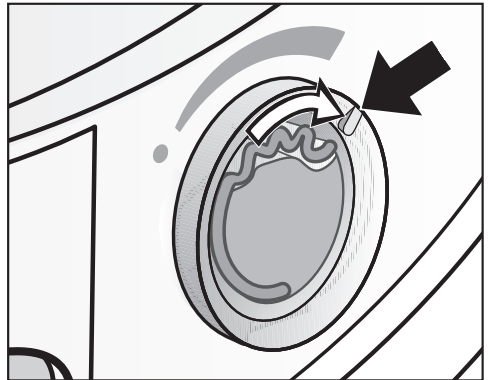


– Osjetit ćete lagani otpor, a potom ćete čuti tihi zvuk "klik".

Oznaka ② mora biti u položaju ①: to je položaj u kojem osjećate otpor, budući da se tu nalazi urez.

Prije sušenja

Možete odabrati intenzitet mirisa.



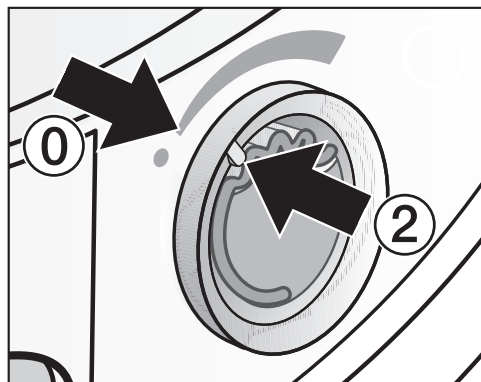
■ Vanjski prsten okrenite udesno: što je mirisni umetak jače otvoren, intenzitet mirisa je jači.

Miris se zadovoljavajuće širi kada je rublje vlažno i vrijeme sušenja rublja duže, uz dovoljan prijenos topline. Miris se pritom osjeti u prostoriji u kojoj je postavljena sušilica za rublje.

Mirisni umetak

Nakon sušenja

Kako miris ne bi nepotrebno iscurio iz umetka:



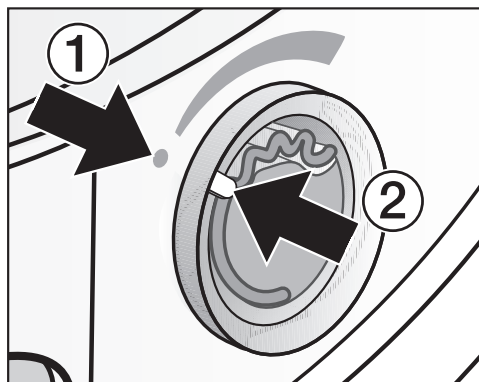
- Vanjski prsten okrenite ulijevo kako bi se oznaka ② podudarala s položajem ①.

– Osjetit ćete lagani otpor.

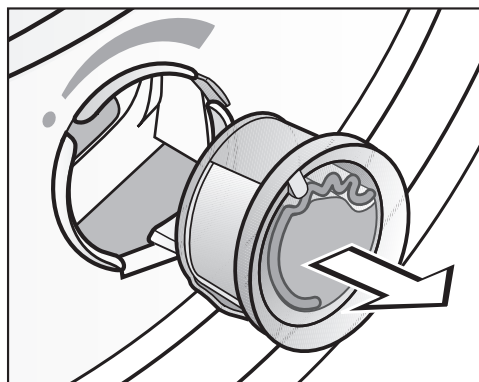
Ako povremeno želite sušiti bez dodatka mirisa: izvadite mirisni umetak za sušilicu i pohranite u ambalažu, pogledajte sljedeće.

Zamjena mirisnog umetka

Ako intenzitet mirisa više nije dovoljan:

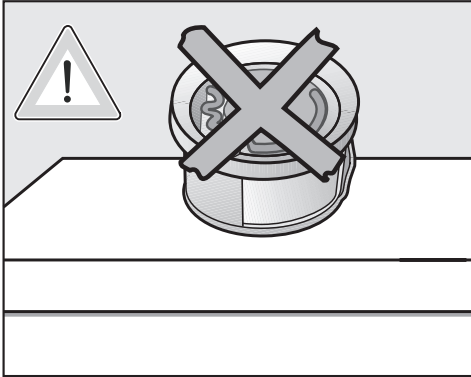


- Vanjski prsten okrenite ulijevo kako bi oznake ① i ② bile jedna nasuprot drugoj.



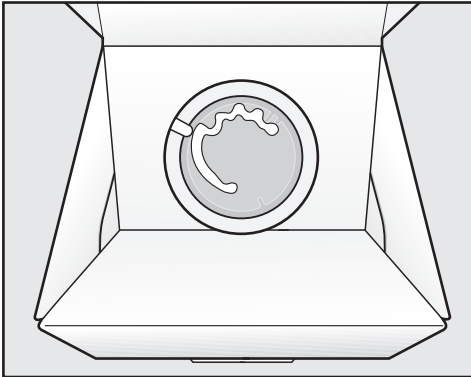
- Zamijenite mirisni umetak.

Mirisni umetak za sušilicu možete kupiti kod Miele partnera, u Miele servisu ili naručiti putem interneta.



⚠ Mirisni umetak za sušilicu nemojte poleći - miris će inače iscuriti iz umetka!

Skladištenje mirisnog umetka za sušilicu samo u originalnoj ambalaži



- Ako se mirisni umetak, primjerice za vrijeme čišćenja filtra za niti privremeno uskladišti: ambalažu nemojte odlagati bočno ili naopako jer će miris iscuriti iz umetka.
- odložiti na hladno i suho mjesto
- ne izlagati sunčevoj svjetlosti
- prilikom kupnje: zaštitu uklonite neposredno prije korištenja

Čišćenje filtra za niti

Ako filter za niti i filter u podnožju ne čistite, intenzitet mirisa se reducira!

⚠ Mirisni umetak za sušilicu se mora izvaditi, kada se čisti filter niti.

⚠ Kako miris ne bi iscurio iz umetka:

Mirisni umetak za sušilicu čuva se, kao što je prikazano, samo u originalnoj ambalaži.





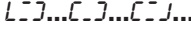
- Očistite filter za niti i filter podnožja. Pogledajte poglavlje "Čišćenje i održavanje".

Što učiniti, ako ...

Sami možete ukloniti većinu grešaka i smetnji, koje se mogu pojaviti u svakodnevnom korištenju. U mnogo slučajeva možete uštedjeti vrijeme i novac, jer nećete morati zvati servis.

Sljedeće tablice pomoći će Vam u otkrivanju uzroka smetnji ili pogreški i pronalazenju njihovog rješenja.

Kontrolni prikaz i napomene

| Problem | Uzrok i rješenje |
|---|---|
|  svijetli nakon prekida programa, oglašava se zvučni signal | Spremnik za kondenzat je pun ili je odvodno crijevo presavijeno. <ul style="list-style-type: none">■ Ispraznite spremnik za kondenzat.■ Provjerite odvodno crijevo.■ Pogledajte poglavlje "Čišćenje i održavanje":  isključiti:<ul style="list-style-type: none">■ Otvorite i zatvorite vrata (dok je sušilica uključena). |
|  svijetli na završetku programa | Na rublju ima ostataka sitnih niti. <ul style="list-style-type: none">■ Očistite filtar za niti.■ Očistite filtar podnožja. Pogledajte poglavlje "Čišćenje i održavanje":  isključiti: <ul style="list-style-type: none">■ Dok je sušilica uključena otvorite i zatvorite vrata. |
| -D- zasvijetli | Regulator za odabir programa je pomaknut. <ul style="list-style-type: none">■ Odaberite prvobitni program, tada će ponovo zasvijetliti preostalo vrijeme. |
| Na kraju programa trepere oznake:  | Program je završio no rublje se još hladi. <ul style="list-style-type: none">■ Rublje možete izvaditi i raširiti ili pričekati da se još ohladi. |
| Nakon uključivanja treperi / svijetli ---, odabir programa nije moguć | Aktiviran je PIN kod. <ul style="list-style-type: none">■ Pogledajte poglavlje "Funkcije programiranja", odlomak "P07 PIN kod". |

| Problem | Uzrok i rješenje |
|--|--|
| <p>F i 066 trepere nakon prekida programa, oglašava se zvučni signal</p> | <p>Na rublju ima previše ostataka sitnih niti.</p> <ul style="list-style-type: none"> ■ Očistite filtar za niti. ■ Očistite filtar u podnožju. ■ Očistite zračne putove: Područje za provođenje zraka ispod filtra u podnožju i izmjenjivača topline. ■ Pogledajte poglavlje "Čišćenje i održavanje": <p><i>F 066</i> isključiti:</p> <ul style="list-style-type: none"> ■ Isključite i ponovno uključite sušilicu. |
| <p>Po prekidu programa treperi F i druga kombinacija brojeva, oglašava se zvučni signal</p> | <p>Uzrok se ne može sa sigurnošću utvrditi.</p> <ul style="list-style-type: none"> ■ Isključite i ponovno uključite sušilicu. ■ Pokrenite program. <p>Ako se program ponovno prekine i prikaže dojava pogreške, došlo je do kvara. Obavijestite Miele servis.</p> |
| <p>Svijetli 0:00 te je program prekinut, oglašava se zvučni signal.</p> | <p>Rublje se neravnomjerno raspodijelilo ili namotalo.</p> <ul style="list-style-type: none"> ■ Otpetljajte rublje te eventualno izvadite dio rublja van. ■ Isključite i ponovno uključite sušilicu. ■ Pokrenite program. |

Nezadovoljavajući rezultat sušenja

| Problem | Uzrok i rješenje |
|---|--|
| Rublje nije zadovoljavajuće osušeno. | <p>Punjenje je sadržavalo rublje od različitih vrsta tkanina.</p> <ul style="list-style-type: none">■ Naknadno sušite na programu <i>Toplo prozračivanje</i>.■ Sljedeći put odaberite prikladniji program. <p>Savjet: Stupnjeve suhoće kod nekih programa možete podesiti po vlastitoj želji. Pogledajte poglavlje "Funkcije programiranja", stavke "P01 Stupnjevi suhoće za pamuk", "P02 Stupnjevi suhoće za rublje lako za održavanje".</p> |
| Rublje ili perjem punjeni jastuci imaju neugodan miris tijekom sušenja | <p>Rublje je oprano s premalo sredstva za pranje. Za perje je karakteristično da kod zagrijavanja poprima neugodne mirise.</p> <ul style="list-style-type: none">■ Pranje: Prilikom pranja koristite dovoljno sredstva za pranje.■ Jastuci: Prozračite ih izvan sušilice.■ Kada želite poseban miris prilikom sušenja koristite mirisni umetak (dodatni pribor). |
| Rublje od sintetičkih vlakana je nakon sušenja statički nabijeno. | <p>Sintetika je sklona statičkom naboju.</p> <ul style="list-style-type: none">■ Dodavanje omekšivača kod zadnjeg ispiranja nakon pranja može smanjiti pojavu statičkog naboja tijekom sušenja. |
| Nakupljaju se vlakna | <p>Oslobađaju se vlakna nastala uglavnom zbog trenja tijekom nošenja i djelomično tijekom pranja rublja. Utjecaj sušenja u sušilici je neznatan. Otpala vlakna hvataju se na filtre za niti i filter podnožja te se mogu lako ukloniti.</p> <ul style="list-style-type: none">■ Pogledajte poglavlje "Čišćenje i održavanje": |

Ostali problemi

| Problem | Uzrok i rješenje |
|---|--|
| Postupak sušenja traje jako dugo ili se prekida* | Prostorija u kojoj se ugrađuje uređaj je previše topla. <ul style="list-style-type: none"> ■ Dobro prozračite. |
| | Ostaci sredstva za pranje, vlasi i sitna vlakna mogu uzrokovati začepljenje. <ul style="list-style-type: none"> ■ Očistite filtar za niti i filtar podnožja. ■ Uklonite vidljive niti, iza poklopca u jedinici izmjenjivača topline (vidi poglavlje "Čišćenje i održavanje", odlomak "Filtar u podnožju"). |
| | Rešetka dolje desno je začepljena. <ul style="list-style-type: none"> ■ Uklonite košaru s rubljem ili druge predmete. |
| | Filtri za niti i filtar podnožja su umetnuti mokri. <ul style="list-style-type: none"> ■ Filtri za niti i filtar podnožja moraju biti suhi. |
| | Rublje je previše mokro. <ul style="list-style-type: none"> ■ Centrifugirajte rublje na višem broju okretaja u perilici. |
| | U bubnju je previše rublja. <ul style="list-style-type: none"> ■ Poštujte maksimalne količine punjenja u programima sušenja. |
| | Zbog utjecaja metalnih patentnih zatvarača nije pravilno utvrđen preostali stupanj vlažnosti rublja. <ul style="list-style-type: none"> ■ Ubuduće otvorite patentne zatvarače. ■ Ako se problem ponovi, sušite rublje samo u programu <i>Toplo prozračivanje</i>. |
| | * Prije svakog novog pokretanja programa: <ul style="list-style-type: none"> ■ Isključite i ponovno uključite sušilicu. |
| Čuju se šumovi za vrijeme rada uređaja (šuštanje / brujanje) | To nije smetnja! Kompresor radi. To su normalni zvukovi koje uzrokuje rad kompresora. |
| Program se ne može pokrenuti. | Uzrok se ne može sa sigurnošću utvrditi. <ul style="list-style-type: none"> ■ Utaknite utikač u utičnicu ■ Uključite sušilicu ■ Zatvorite vrata sušilice ■ Provjerite osigurač kućne instalacije |
| | Nestanak napajanja? Nakon povratka napajanja, automatski se nastavlja tekući program. |

Što učiniti, ako ...

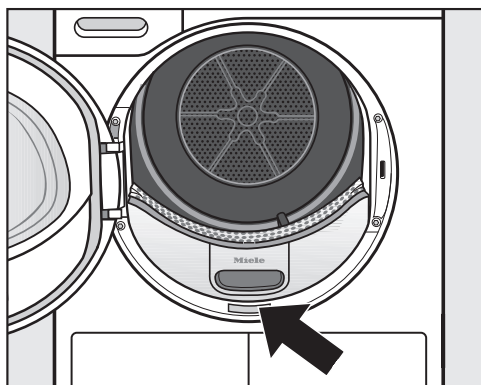
| Problem | Uzrok i rješenje |
|--|--|
| Samo još pulsirajući svijetli tipka <i>Start/Stop</i> | <p>Po završetku programa senzorska tipka <i>Start/Stop</i> 10 minuta pulsirajući svijetli i indikatori se isključuju: štednja energije. To nije kvar, već normalan način rada.</p> <p>Ako sušilica suši u programu Zaštita od gužvanja, bubanj se s vremena na vrijeme okreće.</p> <ul style="list-style-type: none">■ Kako biste uključili indikatore dodirnite senzorsku tipku. <p>Pogledajte poglavlje "Funkcije programiranja", odlomak "<i>P11</i> Isključivanje upravljačkog polja".</p> |
| Sušilica je nakon završetka programa isključena | <p>Sušilica se isključuje automatski: štednja energije. To nije kvar, već normalan način rada.</p> <ul style="list-style-type: none">■ Odaberite program kako biste uključili sušilicu. <p>Savjet: Navedeno možete promijeniti. Pogledajte poglavlje "Funkcije programiranja", odlomak "<i>P12</i> Isključivanje sušilice".</p> |
| Ne svijetli osvjetljenje bubnja | <p>Osvjetljenje bubnja isključuje se automatski ...</p> <ul style="list-style-type: none">... kod zatvorenih vrata.... kod otvorenih vrata nakon nekoliko minuta (ušteda energije). <p>Osvjetljenje bubnja svijetli prilikom otvaranje vrata, kad je sušilica uključena.</p> |

Kontakt u slučaju smetnji

U slučaju problema koje ne možete sami riješiti obratite se Miele zastupniku ili Miele servisu.

Telefonski broj Miele servisa naći ćete na zadnjoj stranici ovog dokumenta.

Servisu je potrebna oznaka modela i tvornički broj. Oba podatka nalaze se na tipskoj naljepnici.



Dodatni pribor

Za ovu sušilicu možete nabaviti dodatni pribor preko Miele prodavatelja ili Miele servisa.

Ove i mnoge druge interesantne proizvode možete naručiti i putem interneta.

Košara za sušilicu

Košarom za sušilicu možete sušiti ili prozračivati predmete koji se ne smiju mehanički naprezati.

Mirisni umetak

Koristite mirisni umetak kada želite poseban miris prilikom sušenja.

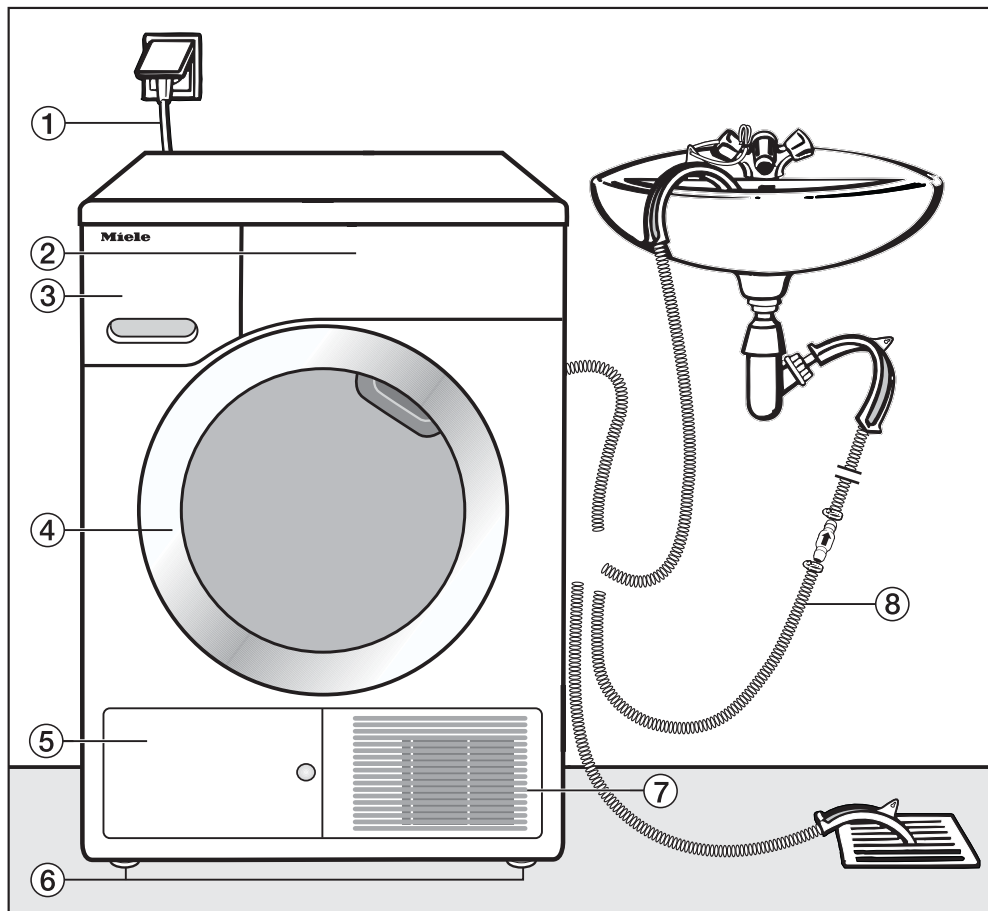
Jamstvo

Trajanje jamstva je 2 godine.

Ostale informacije naći ćete u priloženim uvjetima jamstva.

Postavljanje i priključivanje

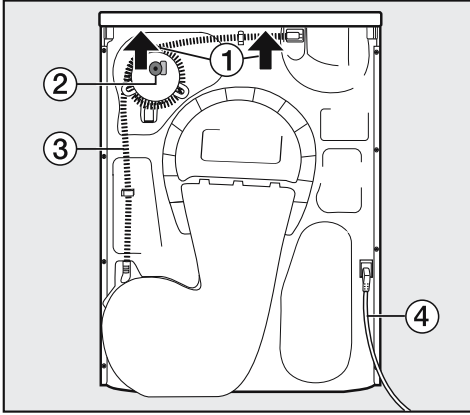
Prednja strana



- ① Priključni kabel
- ② Upravljačka ploča
- ③ Spremnik za kondenzat
 - isprazniti nakon sušenja
- ④ Vrata
 - ne otvarati tijekom sušenja
- ⑤ Poklopac izmjenjivača topline
 - ne otvarati tijekom sušenja
- ⑥ Četiri nožice podesive po visini
- ⑦ Otvor za hladan zrak
 - ne blokirati košarom za rublje ili drugim predmetima
- ⑧ Odvodno crijevo za kondenzat

Postavljanje i priključivanje

Stražnja strana



- 1 Mogućnosti prihvaćanja pri prenošenju ispod ruba poklopca (strelice)
- 2 Pribor za vanjski priključak za kondenzat: objumica crijeva, adapter i držač crijeva
- 3 Odvodno crijevo za kondenzat
- 4 Priključni kabel

Prenošenje sušilice na mjesto postavljanja

⚠ Stražnje pričvršćenje na poklopcu može se oštetiti vanjskim utjecajima.

Poklopac se pri nošenju može potrgati.

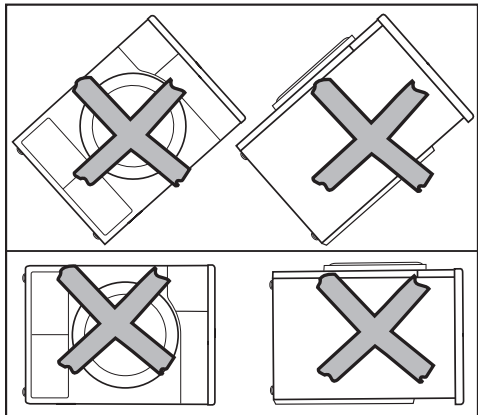
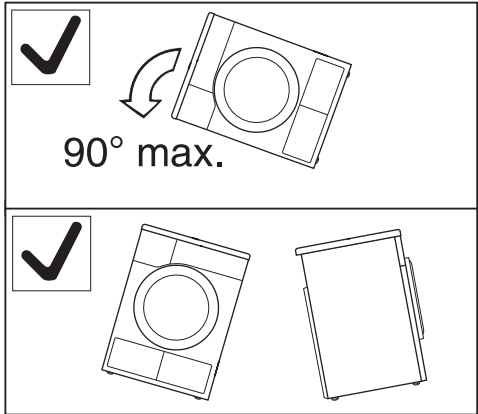
Prije nošenja provjerite je li poklopac s produženim dijelom čvrsto na svom mjestu.

- Sušilicu nosite za prednje nožice i za stražnji produženi dio poklopca.

⚠ Transportirajte sušilicu samo na način opisan na slikama. Kod transportiranja u vodoravnom položaju sušilica se mora nagnuti na lijevu stranu.

Ako je transport obavljen suprotno ovom opisu, sušilica mora mirovati oko sat vremena prije priključivanja na električnu mrežu.

Inače može doći do oštećenja toplinske pumpe!

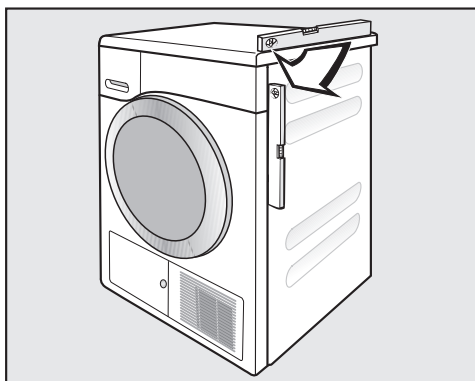


Postavljanje i priključivanje

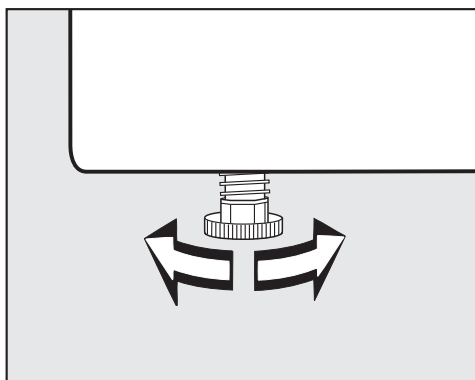
Postavljanje uređaja

Izravnavanje sušilice

⚠ U području otvaranja vrata sušilice ne smiju se nalaziti vrata koja se mogu zatvoriti, klizna vrata ili vrata koja se zatvaraju u suprotnom smjeru.



Sušilica mora stajati okomito kako bi se osigurao pravilan rad.



Neravnine poda izjednačavaju se zakretanjem okretnih nožica.

Ventilacija

⚠ Ni u kom slučaju se ne smije blokirati otvor za hladni zrak na prednjoj strani! U suprotnom se ne može osigurati dostatno hlađenje izmjenjivača topline.


⚠ Slobodan prostor između donjeg ruba sušilice i poda ne smije se smanjiti rubnim letvicama, visokim tepihom i sl. Time bi se spriječio dostatan dovod zraka za hlađenje.

Topli zrak ispuhan tijekom hlađenja zraka izmjenjivača topline, zagrijava zrak u prostoriji. Zbog toga se pobrinite za dostatno prozračivanje prostorije, npr. tako da primjerice otvorite prozor. U suprotnom će se vrijeme sušenja produljiti (veća potrošnja energije).


Prije kasnijeg transporta

Nakon svakog sušenja u pumpi se zadržava manja količina kondenzata. Ovaj kondenzat može iscuriti ako se sušilica nagne. Zato preporučujemo da se prije transporta pokrene program *Toplo prozračivanje* na oko 1 minutu. Preostali kondenzat ispumpat će se tako u spremnik za kondenzat/ preko odvodnog crijeva.

Dodatni uvjeti za ugradnju

 Iz sigurnosnih razloga sušilica se mora odpojit s mreže.

Ugradnja ispod radne ploče ili ugradnja u ormar

 Oprez - stvaranje topline: Mora postojati mogućnost odvoda toplog zraka koji izlazi iz sušilice. Inače dolazi do smetnji!

- Električni priključak mora se instalirati u blizini sušilice i mora biti pristupačan.
- Vrijeme sušenja može se neznatno produžiti.


Stvaranje topline može se izbjeći na sljedeće načine:

- Nogice sušilice podesite tako, da je razmak između poda i donjeg dijela sušilice barem 20 mm.
- Postojeću podnu letvicu koja se nalazi duž namještaja prekinite u prostoru sušilice.
- Izraditi otvore na ormaru.

Ugradnja ispod radne ploče

Ova se sušilica smije postaviti ispod radne površine i bez demontaže poklopca uređaja.

– Komplet za ugradnju ispod radne ploče

 Za ugradnju ispod radne površine koja uključuje demontažu poklopca uređaja potreban je set za ugradnju. Ugradnju / demontažu ispod radne ploče mora izvršiti ovlašteni servis.

Dio seta za ugradnju je pokrovni lim koji se ugrađuje kao zamjena za poklopac uređaja. Pokrovni lim je obavezan zbog električne sigurnosti!

Uz komplet za ugradnju priložene su upute za ugradnju.

Dodatni pribor

– Element za povezivanje perilice i sušilice

Ova sušilica može se s Miele perilicom rublja postaviti u stup za pranje i sušenje. Za to se smije isključivo koristiti Miele element za povezivanje perilice i sušilice.

– Podnožje

Za ovu sušilicu dostupno je podnožje s ladicom.

Postavljanje i priključivanje

Vanjski odvod kondenzata

Napomena

Kondenzat nastao sušenjem ispuštanja se preko odvodnog crijeva na stražnjoj strani sušilice u spremnik za kondenzat.

Kondenzat možete preko odvodnog crijeva na stražnjoj strani perilice odvoditi i prema van. Tako više ne trebate prazniti spremnik za kondenzat.

Duljina crijeva: 1,60 m
Maks. visina pumpanja: 1,50 m
Maks. udaljenost pumpanja: 4,00 m

Kao dodatni pribor možete nabaviti:

- produžno crijevo,
- komplet "nepovratni ventil" za spajanje na vanjski odvod. Produžno crijevo je priloženo.

Posebni uvjeti spajanja kod kojih je potreban nepovratni ventil

⚠ Bez nepovratnog ventila voda se može vraćati ili usisati natrag u sušilicu i istjecati.

Ova voda može oštetiti sušilicu i prostoriju u kojoj se nalazi sušilica.

Kod posebnih uvjeta spajanja, kao što je niže opisano, mora se koristiti nepovratni ventil.

Maks. visina pumpanja s nepovratnim ventilom: 1,00 m

Posebni uvjeti spajanja kod kojih je potreban nepovratni ventil, su:

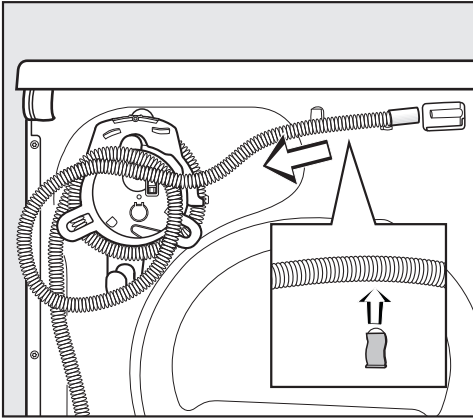
- Ispust u umivaonik ili u podni odvod, ako je završetak crijeva utopljen u vodu.
- Spajanje na sifon umivaonika.
- Različiti načini spajanja, kod kojih je dodatno spojena npr. perilica rublja ili posuđa.

⚠ Nepovratni ventil mora se ugraditi tako da je strelica na nepovratnom ventilu okrenuta u smjeru protoka. Inače ispuštanje nije moguće.

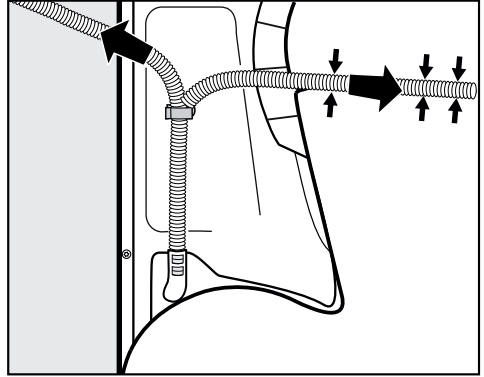
Premještanje odvodnog crijeva

⚠ Nemojte povlačiti odvodno crijevo, rastezati ga niti presavijati. Crijevo se može oštetiti!

U odvodnom crijevu nalazi se manja količina zaostale vode. Pripremite zato posudu.



- Izvucite odvodno crijevo sa spojnog nastavka.
- Odmotajte crijevo s koluta i pažljivo ga izvucite iz opružnih držača.
- Ispustite zaostalu vodu u posudu.



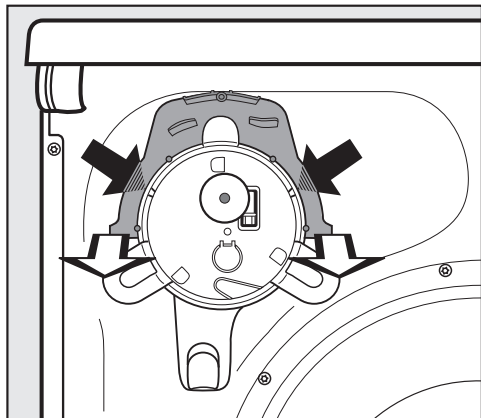
- Provedite crijevo prema potrebi - udesno ili ulijevo.
 - Ako ga postavljajte desno možete crijevo pričvrstiti u utor.
 - Crijevo treba ostati spojeno na donji opružni držač kako se ne bi slučajno presavilo.

Postavljanje i priključivanje

Primjeri

– ispušt u umivaonik ili u podni odvod

Kako biste izbjegli prelamanje odvodnog crijeva, upotrijebite držač crijeva.



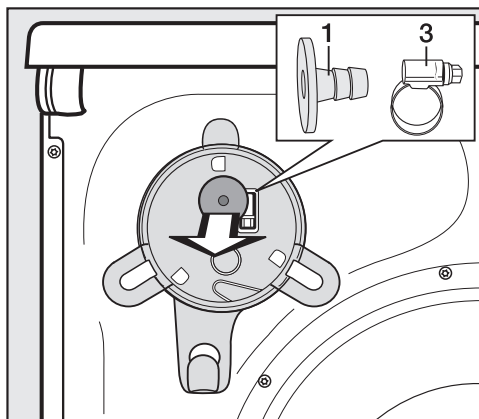
- Palcem pritisnite lijevo i desno u držaču crijeva male kukice (tamne strelice) i ...
- ... izvucite držač crijeva prema naprijed van (svijetle strelice).*

⚠ Osigurajte odvodno crijevo od pada, npr. tako da ga zavežete, ako ste ga objesili na npr. umivaonik: pogledajte sliku prednja strana. U suprotnom prolivena voda može uzrokovati štetu.

- Nepovratni ventil možete umetnuti u završetak crijeva.

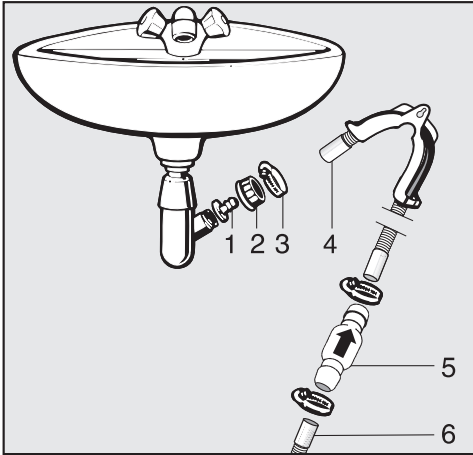
* Držač crijeva kasnije možete ponovno nataknuti, kada kondenzat više ne želite odvoditi eksterno.

– direktan priključan na sifon umivaonika



- Skinite adapter s gornje stražnje strane sušilice **1** i objumnicu koja se nalazi ispod njega **3**.
- Priključite odvodno crijevo kako je opisano u nastavku.

Postavljanje i priključivanje



1. Adapter
2. Spojna matica sifona
3. Obujmica crijeva
4. Završetak crijeva (pričvršćen na držaču crijeva)
5. Nepovratni ventil
6. Odvodno crijevo sušilice

- Instalirajte adapter **1** sa spojnom maticom **2** na sifon umivaonika .
U pravilu je spojna matica sifona opremljena pločicom koju treba izvaditi.
- Navucite završetak crijeva **4** na adapter **1**.
- Upotrebljavajte držač crijeva
- Pomoću odvijača čvrsto stegnite obujmicu crijeva **3** odmah iza spojne matice sifona.
- Nepovratni ventil **5** umetnite u odvodno crijevo **6** sušilice.

Nepovratni ventil **5** mora se ugraditi tako da je strelica okrenuta u smjeru protoka (prema umivaoniku).

- Učvrstite nepovratni ventil obujmicama.

Postavljanje i priključivanje

Električni priključak

Ova sušilica je spremna za spajanje jer je opremljena kabelom s utikačem.


Utikač mora biti uvijek dostupan kako bi se sušilica mogla odspojiti od napajanja.

Spajanje se smije vršiti samo preko fiksne instalacije izvedene prema VDE 0100.

Ni u kom slučaju se ova sušilica ne smije spajati preko produžnih kabela ili višestrukih utičnica i sl. kako bi se izbjegla moguća opasnost (opasnost od požara).

Nazivna snaga i jačina osigurača navedeni su na natpisnoj pločici. Molimo usporedite podatke s natpisne pločice s onima električne mreže.

Podaci o potrošnji

| | Punjenje ¹ | Jačina centri- fugiranja | Preos- tala vlaž- nost | Energ- ija | Vrijeme rada |
|---|--------------------------|------------------------------|---------------------------------|------------------------------|-----------------------|
| | kg | okr/min | % | kWh | min |
| Pamuk  ² | 7,0 3,5 | 1000 1000 | 60 60 | 1,73 0,97 | 137 83 |
| Pamuk suho za ormar | 7,0 7,0 7,0 | 1200 1400 1600 | 53 50 44 | 1,55 1,45 1,30 | 124 118 105 |
| Pamuk Suho za ormar uklj. Nježno sušenje+ | 7,0 | 1000 | 60 | 1,78 | 145 |
| Pamuk Vlažno za glačanje | 7,0 7,0 7,0 7,0 | 1000 1200 1400 1600 | 60 53 50 44 | 1,29 1,15 1,05 0,90 | 102 89 83 71 |
| Jednostavno za održavanje Su- ho za ormar | 4,0 | 1200 | 40 | 0,65 | 57 |
| Jednostavno za održavanje Su- ho za ormar uklj. Nježno sušenje+ | 4,0 | 1200 | 40 | 0,66 | 59 |
| Impregnacija | 2,5 | 800 | 50 | 1,22 | 110 |
| Završna obrada vune | 2,0 | 1000 | 50 | 0,03 | 5 |
| Brzi program Suho za ormar | 4,0 | 1000 | 60 | 1,10 | 97 |
| Košulje suho za ormar | 2,0 | 600 | 60 | 0,60 | 58 |
| Traper suho za ormar | 3,0 | 900 | 60 | 1,28 | 116 |
| Outdoor suho za ormar | 2,5 | 800 | 50 | 0,85 | 76 |
| ¹ Masa suhog rublja | | | | | |
| ² Program za testiranje sukladno odredbi 392/2012/EU za energetska oznaku, mjereno prema EN 61121. | | | | | |
| Sve vrijednosti koje nisu navedene određuju se prema normi EN 61121 | | | | | |
| Potrošnja el. energije u isključenom stanju: | | | | 0,4 W | |
| Potrošnja el. energije kad uređaj radi | | | | 1,5 W | |

Napomena za usporedna ispitivanja:

Kod ispitivanja prema normi EN 61121 prije početka stvarnog ispitivanja treba izvršiti program *Pamuk, Suho za ormar* s 3 kg pamučnog rublja prema gore navedenoj normi sa 70% početne vlage.

Podaci o potrošnji mogu odstupati od navedenih vrijednosti ovisno o količini punjenja, različitim vrstama tekstila, preostaloj vlažnosti nakon centrifugiranja i odstupanju napona električne mreže.

Tehnički podaci

| | |
|-----------------------------|---|
| Visina | 850 mm |
| Širina | 596 mm |
| Dubina | 636 mm |
| Dubina s otvorenim vratima | 1054 mm |
| Visina za ugradnju | 820 mm (+8/-2 mm) |
| Širina za ugradnju | 600 mm |
| Dubina za ugradnju | 600 mm |
| Ugradnja ispod radne ploče | da |
| Postavljanje u stup | da |
| Masa | oko 62 kg |
| Volumen bubnja | 120 l |
| Količina punjenja | 7,0 kg (masa suhog rublja) |
| Volumen posude za kondenzat | 4,8 l |
| Duljina crijeva | 1,60 m |
| Maks. visina pumpanja | 1,50 m |
| Maks. duljina pumpanja | 4,00 m |
| Duljina priključnog kabela | 2,00 m |
| Priključni napon | Pogledajte tipsku naljepnicu |
| Priključna vrijednost | Pogledajte tipsku naljepnicu |
| Osigurač | Pogledajte tipsku naljepnicu |
| Dodijeljene ispitne oznake | Pogledajte tipsku naljepnicu |
| Potrošnja energije | Pogledajte poglavlje "Podaci o potrošnji" |
| LED diode | Klasa 1 |

Informacijski list za kućanske bubnjaste sušilice rublja

prema delegiranoj Uredbi (EU) br. 392/2012

| MIELE | |
|---|--------------------|
| Identifikacijska oznaka modela | TDB 120 WP |
| Nazivni kapacitet ¹ | 7,0 kg |
| Vrsta kućanske bubnjaste sušilice rublja (Ventilacijska / Kondenzacijska) | - / • |
| Razred energetske učinkovitosti | |
| A+++ (najviša učinkovitost) do D (najniža učinkovitost) | A++ |
| Ponderirana godišnja potrošnja energije (AE _c) ² | 211 kWh/god |
| Kućanska bubnjasta sušilica rublja (automatska / neautomatska) | • / - |
| Potrošnja energije u standardnim programima | |
| Potrošnja energije pri punom teretu | 1,73 kWh |
| Potrošnja energije pri djelomičnom teretu | 0,97 kWh |
| Ponderirana potrošnja energije u stanju isključenosti (P _o) | 0,40 W |
| Ponderirana potrošnja energije u stanju mirovanja (P) | 1,50 W |
| Trajanje stanja mirovanja (T _i) ³ | 15 min |
| Standardni program znači standardni ciklus pranja na koji se odnose podaci navedeni na oznaci i u informacijskom listu ⁴ | Pamuk suh za ormar |
| Trajanje standardnom programa "Pamuk" | |
| Ponderirano vrijeme programa | 106 min |
| Vrijeme programa pri punom teretu | 137 min |
| Vrijeme programa pri djelomičnom teretu | 83 min |
| Razred kondenzacijske učinkovitosti ⁵ | |
| A (najviša učinkovitost) do G (najniža učinkovitost) | A |
| Ponderirana kondenzacijska učinkovitost kod „standardnog pamučnog programa pri punom i djelomičnom teretu” | 94 % |
| Prosječna kondenzacijska učinkovitost standardnog pamučnog programa pri punom teretu | 94 % |
| Prosječna kondenzacijska učinkovitost standardnog pamučnog programa pri djelomičnom teretu | 94 % |
| Emisija buke (L _{WA}) ⁶ | 66 dB(A) re 1 pW |
| Uređaj namijenjen za ugradnju | - |

• Da, na raspolaganju

¹ u kg pamučnog rublja, za standardni pamučni program pri punom teretu

² na temelju 160 ciklusa sušenja standardnog pamučnog programa pri punom i djelomičnom teretu, te potrošnja pri režimu niske snage. Stvarna potrošnja energije po ciklusu ovisit će o tome kako se uređaj koristi

Tehnički podaci

- 3 Ako je kućanska bubnjasta sušilica rublja opremljena sustavom upravljanja snagom
- 4 Program primjeren za sušenje uobičajenog mokrog pamučnog rublja, te da je to najučinkovitiji program za pamuk u smislu potrošnje energije
- 5 Ako je kućanska bubnjasta sušilica rublja kondenzacijska bubnjasta sušilica
- 6 Za standardni pamučni program kod punog tereta

Programiranje

Pomoću funkcija programiranja možete elektroniku sušilice prilagoditi svojim osobnim zahtjevima.

Programiranje se vrši u 8 koraka (1, 2, 3 ... 8) pomoću senzorskih tipki.

Ulaz u razinu programiranja

Pretpostavka

– Sušilica je uključena: neki je program odabran.

– Vrata sušilice su otvorena.

1 Dodirnite senzorsku tipku *Start/Stop* i držite ju tijekom koraka 2-3.

2 Zatvorite vrata sušilice.

Pričekajte dok senzorske tipka *Start/Stop* kontinuirano svijetli ...

3 ... zatim otpustite senzorsku tipku *Start/Stop*.

Biranje funkcije programiranja

Broj funkcije programiranja prikazuje se na pokazivaču vremena *P* u kombinaciji s jednom brojkom: npr. *P01*.

4 Dodirom senzorske tipke $>$ ili $<$ birate u koracima sljedeću ili prethodnu funkciju programa:

| Funkcija programiranja | |
|------------------------|--|
| <i>P01</i> | Stupnjevi suhoće Pamuk |
| <i>P02</i> | Stupnjevi suhoće Jednostavno za održavanje |
| <i>P04</i> | Produženje vremena hlađenja |
| <i>P05</i> | Ton tipki |
| <i>P07</i> | PIN kôd |
| <i>P08</i> | Vodljivost |
| <i>P11</i> | Isključivanje upravljačkog polja |
| <i>P12</i> | Isključivanje sušilice |
| <i>P13</i> | Memorija |
| <i>P14</i> | Zaštita od gužvanja |
| <i>P23</i> | Prigušena svjetlina polja |

5 Senzorskom tipkom *Start/Stop* potvrdite odabranu funkciju programa.

Funkcije programiranja

Obrada i pohrana funkcije programiranja

Funkciju programiranja možete uključiti/isključiti ili odabrati različite funkcije.

- 6 Dodirom na senzorsku tipku > ili < uključujete/isključujete funkciju programiranja ili birate opciju:

| Funkcija programiranja | mogući odabir | | | | | | | |
|------------------------|---------------|-----|-----|-----|-----|-----|-----|-----|
| | -00 | -01 | -02 | -03 | -04 | -05 | -06 | -07 |
| | P01 | | X | X | X | O | X | X |
| P02 | | X | X | X | O | X | X | X |
| P04 | O | X | X | X | X | do | | -09 |
| P06 | O | X | | | | | | |
| P07 | O | X | | | | | | |
| P08 | | O | X | | | | | |
| P11 | X | | O | | | | | |
| P12 | | O | X | X | | | | |
| P13 | O | X | | | | | | |
| P14 | X | X | O | | | | | |
| P23 | | X | O | X | X | X | X | X |

X = moguće odabrati

O = Tvornička postavka

- 7 Senzorskom tipkom *Start/Stop* potvrdite odabir.

Sada ponovno svijetli broj funkcije programa: npr. *P01*.

Napuštanje razine programiranja

- 8 Regulator za odabir programa okrenite na ☺.

Programiranje je trajno pohranjeno. Možete ga promijeniti u svakom trenutku.

P01 Stupnjevi suhoće za pamuk

Stupnjeve suhoće za programa *Pamuk* možete individualno podesiti u 7 stupnjeva.

Odabir

-01 = još vlažnije

-02 = vlažnije

-03 = nešto vlažnije

-04 = **Tvornička postavka**

-05 = djelimice suho

-06 = nešto više suho

-07 = još sušije

Iznimka:

Program *Pamuk* ☐ ostaje nepromijenjen.

P02 Stupnjevi suhoće za rublje jednostavno za održavanje

Stupnjeve suhoće za program *Jednostavno za održavanje* možete individualno podesiti u 7 stupnjeva.

Odabir

- 01 = još vlažnije
- 02 = vlažnije
- 03 = nešto vlažnije
- 04 = **Tvornička postavka**
- 05 = djelimice suho
- 06 = nešto više suho
- 07 = još sušije

P04 Produženje vremena hlađenja

Možete u svim programima s odabirom stupnja suhoće produljiti automatsku fazu hlađenja prije završetka programa u koracima od 2 minute do 18 minuta. Tekstil se jače hladi.

Odabir

- 00 = **Tvornička postavka**
- 01 = Vrijeme hlađenja 2 minute duže
- 02 = Vrijeme hlađenja 4 minute duže
- 03 = Vrijeme hlađenja 6 minuta duže
- 04 = Vrijeme hlađenja 8 minuta duže
- 05 = Vrijeme hlađenja 10 minuta duže
- 06 = Vrijeme hlađenja 12 minuta duže
- 07 = Vrijeme hlađenja 14 minuta duže
- 08 = Vrijeme hlađenja 16 minuta duže
- 09 = Vrijeme hlađenja 18 minuta duže

Funkcije programiranja

P05 Ton tipki

Ovime možete aktivirati/deaktivirati signalni zvuk, koji se čuje kod svakog dodira tipke.

Odabir

-00 = isključeno

-01 = **uključeno (tvornička postavka)**

Kod nedozvoljenog odabira oglašava se negativni zvučni signal.

P07 PIN kôd

PIN kôd štiti Vašu sušilicu od neovlaštene uporabe.

Ako je aktiviran PIN kôd, nakon uključivanja sušilice treba unijeti PIN kôd kako bi se sušilica mogla upotrebljavati.

Odabir

-00 = **isključeno (tvornička postavka)**

-01 = uključeno

Kada ste odabrali -01, može se ova sušilica ubuduće nakon uključivanja ponovno upotrebljavati tek nakon unosa koda.

Rukovanje sušilicom dok je aktiviran PIN kod

Nakon svakog uključivanja sušilice treperi i svijetli na zaslonu ----.

Pin kôd glasi 250 i ne može se promijeniti.

■ Dodirnite senzorsku tipku >, dok kao prva brojka treperi 2...

■ Potvrdite senzorskom tipkom *Start/Stop*.

■ Isto tako unesite ostale dvije brojke.

Nakon unosa i potvrđivanja 250 može se koristiti sušilica.

P08 Vodljivost

⚠ Ova funkcija programiranja smije se mijenjati samo ako se stupanj preostale vlažnosti rublja pogrešno određuje zbog uporabe jako meke vode.

Odabir

-01 = **isključeno (tvornička postavka)**

-02 = nisko

Uvjet

Voda u kojoj je oprano rublje je jako meka i ima provodljivost (električnu provodljivost) manju od 150 $\mu\text{S}/\text{cm}$. Provodljivost pitke vode može se saznati kod vodoopskrbne tvrtke.

⚠ Funkciju -02 aktivirajte samo onda ako je ispunjen gore navedeni uvjet. U suprotnom učinak sušenja neće biti zadovoljavajući!

P11 Isključivanje upravljačkog polja

Za uštedu energije isključuje se pokazivač vremena i senzorske tipke nakon 10 minuta i jedino senzorske tipka *Start/Stop* svijetli pulsirajući. To možete promijeniti.

Ali: nema isključivanja u slučaju smetnje.

Odabir

-00 = isključeno

Pokazivač vremena i senzorske tipke se ne isključuju dok je sušilica uključena.

-02 = **uključeno (tvornička postavka)**

Zatamnjenje pokazivača vremena i senzorskih tipki slijedi nakon 10 minuta . . .
. . . ako nakon uključivanja nema daljnjeg korištenja.
. . . nakon početka programa.
Ali: nakon isteka vremena odgode početka rada ili nakon završetka faze zaštite od gužvanja, pokazivač vremena i senzorske tipke svijetle oko 10 minuta.

Ponovno "uključivanje" indikatora

- Okrenite regulator (ne na ☺) ili dodirnite senzorsku tipku. Oba postupka ne utječu na program koji je u tijeku.
- Otvorite vrata, dok je sušilica uključena.

P12 Isključivanje sušilice

Za uštedu energije sušilica se nakon 15 minuta automatski isključuje. To vrijeme možete produljiti ili skratiti.

Automatsko isključivanje slijedi nakon 15, 20 ili 30 minuta,

- ako se nakon uključivanja ne uslijedi daljnje korištenje,
- nakon završetka zaštite od gužvanja,
- nakon završetka programa zaštite od gužvanja.

Ali: nema isključivanja u slučaju smetnje.

Odabir

-01 = **nakon 15 minuta (tvornička postava)**

-02 = nakon 20 minuta

-03 = nakon 30 minuta

P13 Memorija

To možete podesiti: elektronika pohranjuje odabrani program s dodatnom funkcijom stupnja suhoće ili odabirom. Pohranjuje se i trajanje programa *Toplo prozračivanje*. Kod sljedećeg odabira programa prikazuju se ove postavke.

Odabir

-00 = **isključeno (tvornička postavka)**

-01 = uključeno

Iznimka:

Program *Pamuk*  ostaje nepromijenjen.

Funkcije programiranja

P14 Zaštita od gužvanja

Do maks. 2 sata nakon završetka programa sušenja bubanj se vrti u posebnom ritmu zaštite od gužvanja. Time se smanjuju nabori na rublju, ako se nakon završetka programa rublje odmah ne izvadi. Trajanje možete skratiti.

Odabir

- 00 = nema zaštite od gužvanja
- 01 = 1 sat
- 02 = **2 sata (tvornička postavka)**

P23 Prigušena svjetlina polja

Svjetlina prigušenih senzorskih tipki na upravljačkom polju može se podesiti u sedam različitih stupnjeva.

Svjetlina se odmah prikazuje kod odabira različitih razina.

Odabir

- 01 = najtamniji stupanj
- 02 = **Tvornička postavka**
- ...
- 07 = najsvjetliji stupanj

Miele

Miele trgovina i servis d.o.o.
Buzinski prilaz 32
10 000 Zagreb
Telefon: 01 6689 000
Faks: 01 6689 090
Servis: 01 6689 010
E-mail: info@miele.hr
www.miele.hr

Njemačka
Miele & Cie. KG
Carl-Miele-Straße 29
33332 Gütersloh

TDB 120 WP



hr-HR

M.-Nr. 10 546 130 / 02