

# Upute za uporabu i montažu Ugradbeni aparat za kavu



Prije postavljanja - instaliranja - prve uporabe, **obvezno** pročitajte upute za uporabu. Time ćete zaštititi sebe i izbjeći oštećenja.

# Transportna ambalaža i zbrinjavanje

---

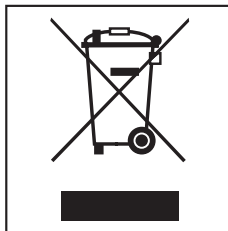
## Zbrinjavanje transportne ambalaže

Ambalaža štiti uređaj od oštećenja tijekom transporta. Ambalažni materijal odabran je imajući u vidu utjecaj na okoliš i mogućnost zbrinjavanja te se zato može reciklirati.

Recikliranjem ambalažnog materijala štede se sirovine i smanjuje nakupljanje otpada.

## Zbrinjavanje dotrajalog uređaja

Dotrajali električni i elektronički uređaji još uvijek sadrže brojne korisne materijale. No, oni sadrže i štetne tvari koje su bile neophodne za njihov rad i sigurnost. Te tvari u kućnom otpadu ili zbog nepropisnog zbrinjavanja mogu naškoditi zdravlju ljudi i okolišu. Stoga dotrajali uređaj nikada nemojte bacati u kućni otpad.




Umjesto takvog načina zbrinjavanja koristite obližnje centre za prihvrat i daljnje zbrinjavanje starih električnih i elektroničkih uređaja. Možete se i informirati na prodajnom mjestu.

Pobrinite se da Vaš dotrajali uređaj do odvoza bude spremljen izvan dohvata djece.

<b>Transportna ambalaža i zbrinjavanje</b> .....	2
<b>Sigurnosne napomene i upozorenja</b> .....	6
<b>Opis uređaja</b> .....	17
Vanjski izgled .....	17
<b>Pribor</b> .....	19
<b>Princip rukovanja</b> .....	20
Zaslon na dodir .....	20
Način rukovanja .....	21
Simboli na zaslonu .....	24
<b>Prva uporaba</b> .....	25
Prije prve uporabe.....	25
Prvo uključivanje .....	25
Tvrdoća vode .....	27
<b>Punjenje spremnika za vodu</b> .....	28
<b>Punjenje spremnika kave u zrnju</b> .....	29
<b>Uključivanje i isključivanje aparata za kavu</b> .....	30
<b>Podešavanje središnjeg izlaza</b> .....	31
<b>Priprema napitaka</b> .....	32
Priprema napitka od kave .....	32
Dva napitka .....	33
Prekid pripreme.....	33
Posuda za kavu: Priprema više šalica kave jedne za drugom .....	33
Napitci od mljevene kave.....	34
Napitci s mlijekom.....	35
Priprema vruće vode .....	37
Priprema napitaka iz profila .....	37
Nakon pripreme napitka.....	38
<b>Kava po Vašem ukusu</b> .....	39
Stupanj finoće mljevenja kave .....	39
Promjena parametara napitaka .....	40
Količina mljevene kave.....	40
Temperatura oparivanja.....	40
Oparivanje mljevene kave .....	41
<b>Količina napitka</b> .....	42

# Sadržaj

---

<b>Resetiranje napitaka</b> .....	43
<b>Profili</b> .....	44
Pozivanje profila .....	44
Izrada profila .....	44
Izbor profila .....	44
Promjena imena .....	44
Brisanje profila .....	44
Prebacivanje profila.....	45
<b>Profili: priprema i uređivanje vlastitih napitaka</b> .....	46
Izrada napitaka.....	46
Promjena napitka: promjena količine napitka, parametara i naziva .....	46
Brisanje napitka .....	46
<b>My Miele</b> .....	47
<b>Postavke</b> .....	48
Pozivanje izbornika Postavke.....	48
Promjena i pohrana postavki .....	48
Pregled mogućih postavki .....	49
Jezik .....	51
Vrijeme .....	51
Datum .....	51
Tajmer .....	52
Eco način rada .....	54
Osvjetljenje.....	54
Početni zaslon.....	55
Info (Prikaz informacija).....	55
Blokiranje aparata za kavu (blokada uključivanja  ) .....	55
Tvrdoća vode .....	56
Svjetlina zaslona .....	56
Glasnoća .....	56
Aktivacija i deaktivacija fiksnog priključka na vodu .....	56
Grijač posuđa.....	56
Podešavanje središnjeg izlaza .....	56
Tvornička postavka .....	57
Miele@home, daljinsko upravljanje i SuperVision .....	57
Prezentacija (prodajno mjesto).....	57
<b>Čišćenje i održavanje</b> .....	58
Pregled intervala čišćenja .....	58
Ručno pranje ili pranje u perilici posuđa .....	59
Podložak za sakupljanje tekućine .....	61

Lim za sakupljanje tekućine .....	62
Spremnik za vodu .....	62
Spremnik za talog kave.....	63
Središnji izlaz .....	63
Poklopac senzora.....	66
Održavanje ventila za mlijeko.....	66
Boca za mlijeko s poklopcem .....	67
Unutrašnjost i vrata aparata .....	69
Spoj središnjeg izlaza .....	69
Komora.....	70
Vađenje komore i ručno pranje .....	70
Programi za održavanje.....	71
Pozivanje izbornika "Održavanje" .....	71
Ispiranje uređaja.....	72
Ispiranje mliječnih vodova.....	72
Čišćenje mliječnih vodova .....	73
Uklanjanje masnoće s komore.....	74
<b>Uklanjanje kamenca .....</b>	<b>76</b>
<b>Što učiniti ako ...?.....</b>	<b>79</b>
Poruke na zaslonu.....	79
Neočekivano ponašanje aparata za kavu .....	82
Nezadovoljavajući rezultat .....	88
Problemi kod pripreme mlijeka .....	90
Zamjena kutnika.....	91
<b>Servis i jamstvo .....</b>	<b>93</b>
<b>Štednja energije .....</b>	<b>94</b>
<b>Priključak na vodovod .....</b>	<b>95</b>
<b>Električni priključak .....</b>	<b>97</b>
<b>Ugradnja .....</b>	<b>98</b>
Mogućnosti ugradnje i kombiniranja.....	98
Prozračivanje i odzračivanje.....	99
Ugradnja aparata za kavu .....	100
Podešavanje šarki vrata .....	101
<b>Miele@home .....</b>	<b>102</b>
<b>Autorska prava i licence.....</b>	<b>104</b>

## Sigurnosne napomene i upozorenja

---

Ovaj aparat za kavu odgovara svim propisanim sigurnosnim odredbama. Međutim, nepropisna uporaba može prouzročiti ozljede ljudi i oštećenja predmeta.

Pročitajte temeljito ove upute za uporabu prije prve uporabe aparata za kavu. U njima se nalaze važne napomene o ugradnji, sigurnosti, uporabi i održavanju aparata za kavu. Na taj način štitite sebe i izbjegavate oštećenja na uređaju.

Miele ne može biti odgovoran za štetu koja je nastala kao posljedica ne poštovanja ovih uputa.

Sačuvajte ove upute za uporabu te ih prosljedite eventualnom sljedećem vlasniku.

## Namjenska uporaba

- ▶ Ovaj aparat za kavu predviđen je za uporabu u kućanstvima i kućanstvu sličnim okruženjima.  
Primjeri za kućanstvu slična okruženja su
  - trgovine, uredi i ostala radna okruženja,
  - seoska imanja i
  - aparat za kavu koji upotrebljavaju gosti hotela, motela, pansiona i ostalih sličnih oblika smještaja.
- ▶ Aparat za kavu nije namijenjen uporabi na otvorenom.
- ▶ Aparat za kavu koristite isključivo u kućanstvu za pripremu napitaka kao što su espresso, cappuccino, latte macchiato i sl. Drugačija primjena nije dozvoljena.
- ▶ Osobe koje zbog svog tjelesnog, osjetilnog ili duševnog stanja, ili nedostatka iskustva ili zbog neznanja nisu u stanju sigurno rukovati ovim aparatom za kavu, moraju biti pod nadzorom dok njome rukuju. Takve osobe aparat za kavu mogu upotrebljavati bez nadzora samo ako im je objašnjeno kako sigurno koristiti uređaj. Moraju biti u mogućnosti prepoznati i razumjeti opasnosti koje proizlaze iz pogrešnog rukovanja uređajem.

## Sigurnosne napomene i upozorenja

---

### Djeca u kućanstvu

 Opasnost od opekline na izlazima!

Dječja koža je osjetljivija na visoke temperature nego koža odraslih.

Zato spriječite da djeca dodiruju vruće dijelove aparata za kavu ili da pod otvore stavljaju dijelove tijela.

- ▶ Aparate za kavu postavite van dječjeg dohvata.
- ▶ Djeca mlađa od osam godina ne smiju biti u blizini aparata za kavu, osim kad su pod stalnim nadzorom.
- ▶ Djeca starija od osam godina aparat za kavu smiju koristiti bez nadzora samo ukoliko im je rukovanje uređajem objašnjeno tako da njime mogu rukovati sigurno.  
Djeca starija od osam godina moraju biti sposobna prepoznati i razumjeti opasnosti pogrešnog rukovanja uređajem.
- ▶ Nadgledajte djecu koja se zadržavaju u blizini aparata za kavu. Nemojte djeci dopustiti da se igraju uređajem.
- ▶ Djeca ne smiju čistiti aparat za kavu bez nadzora.
- ▶ Pazite, espresso i kava nisu napitci za djecu.
- ▶ Opasnost od gušenja!  
Igrajući se s ambalažom (primjerice folijom) djeca se u istu mogu zamotati ili ju navući preko glave i ugušiti se. Držite ambalažu izvan dosega djece.



## Tehnička sigurnost

- ▶ Zbog nestručne instalacije ili popravaka mogu nastati velike opasnosti za korisnika. Radove na instalaciji ili popravke smije izvršiti samo stručno ovlašteno osoblje Miele.
- ▶ Oštećen aparat za kavu može ugroziti Vašu sigurnost. Provjerite ima li aparat za kavu vidljivih oštećenja. Nikada nemojte upotrebljavati oštećen uređaj.
- ▶ Prije priključivanja aparata za kavu obavezno usporedite priključne podatke (napon i frekvencija) s natpisne pločice s onima električne mreže.  
Ovi podaci moraju se obavezno podudarati kako ne bi došlo do oštećenja uređaja. U slučaju dvojbe konzultirajte električara.
- ▶ Električna sigurnost aparata za kavu može se zajamčiti samo ako je priključen na propisno instaliranu instalaciju sa zaštitnim vodičem. Ovaj temeljni sigurnosni uvjet mora biti ispunjen. U slučaju sumnje, električnu instalaciju treba dati na provjeru stručnoj osobi.
- ▶ Pouzdana i sigurna uporaba aparata za kavu jamči se samo kad je uređaj priključen na javnu strujnu mrežu.
- ▶ Aparat za kavu nemojte priključivati na električnu mrežu pomoću višestrukih utičnica ili produžnog kabela. Takav način priključivanja ne jamči potrebnu sigurnost (opasnost od požara).
- ▶ Aparat za kavu se ne smije koristiti na pokretnim mjestima (npr. na brodovima).
- ▶ Aparat za kavu upotrebljavajte samo ako je ugrađen kako bi se mogao jamčiti siguran rad.
- ▶ Kod kombinirane ugradnje vrlo je važno da uređaj za kavu bude odijeljen zatvorenim međupodnicom (osim u kombinaciji s ugradbenim grijačem posuđa/jela).

## Sigurnosne napomene i upozorenja

---

▶ Na drugu utičnicu na poleđini uređaja za kavu smiju se priključiti samo Miele grijачi posuđa/jela tipa EGW 4000-14, -29, EGW 5000-14 i ESW 6x14, ESW 6x29.

▶ Aparat za kavu koristite isključivo kad je temperatura okoline između +10°C i +38°C.

▶ Ne pokrivajte otvore za prozračivanje i odzračivanje i ne zatvarajte ih.

U tom se slučaju više ne jamči besprijekorna ventilacija. Kondenzirana voda može oštetiti aparat za kavu ili namještaj.

▶ Pazite na dovoljno prozračivanje aparata za kavu.

Ventilacijski otvori na namještaju i u prostoriji ispod stropa moraju biti barem 200 cm<sup>2</sup>. U suprotnom može doći do kondenzacije uslijed čega se uređaj ili namještaj mogu oštetiti.

▶ Aparat za kavu koji je ugrađen iza vrata namještaja, koristite samo kada su ista otvorena. Iza zatvorenih vrata namještaja sakuplja se toplina i vlaga. Time se može oštetiti uređaj i/ili ormarić. Ne zatvarajte vrata dok aparat za kavu radi. Vrata ormarića zatvorite tek kad se uređaj potpuno ohladi.

▶ Popravke smije izvršiti samo Miele stručno ovlašteno osoblje. Zbog nestručnih popravaka mogu nastati velike opasnosti za korisnika.

▶ Kod popravaka se aparat za kavu mora isključiti iz električne mreže.

Aparat za kavu je isključen iz električne mreže samo ako je ispunjen jedan od sljedećih uvjeta:

- isključeni su osigurači u električnoj instalaciji,
  - potpuno su odvrnuti rastalni osigurači u električnoj instalaciji,
  - priključni kabel je isključen iz električne mreže.
- Kad isključujete uređaja nemojte povlačiti kabel, već isključivo utikač.

## Sigurnosne napomene i upozorenja

---

- ▶ Pravo na jamstvo gubite kada aparat za kavu popravljaju osobe koje nije ovlastila tvrtka Miele.
- ▶ Samo uporabom originalnih zamjenskih dijelova Miele može jamčiti ispunjavanje sigurnosnih zahtjeva. Neispravni dijelovi smiju se zamijeniti isključivo Miele originalnim zamjenskim dijelovima.
- ▶ Nikada ne otvarajte kućište aparata za kavu. Dodirivanjem dijelova pod naponom i preinakama na električnim ili mehaničkim dijelovima izlažete se opasnosti i možete uzrokovati smetnje u radu uređaja.
- ▶ Koristite isključivo originalnu Miele opremu. Ako se koriste drugi dijelovi, gube se prava koja proizlaze iz garancije, jamstva i/ili odgovornosti za proizvod.


## Sigurnosne napomene i upozorenja

---

### Priključak na vodovod


- ▶ Aparat za kavu nemojte priključiti na dovod tople vode.
- ▶ Zaporni ventil mora biti dostupan i kada je aparat za kavu ugrađen.
- ▶ Zaštitna ovojnica crijeva za dovod vode ne smije se oštećivati ili presavijati.
- ▶ Ugrađeni sustav za zaštitu od vode pouzdano štiti od šteta uslijed izlivanja vode ako su ispunjeni sljedeći uvjeti:
  - Aparat za kavu je pravilno instaliran (priključak struje i vode).
  - Kod vidljivih oštećenja aparat za kavu se bez odlaganja popravlja.
  - Kod dulje odsutnosti zatvorite slavinu (primjerice tijekom godišnjeg odmora).

## Pravilna uporaba

 **Opasnost od opeklina i vruće pare na izlazima!**  
Tekućina koja izlazi i para jako su vruće.

► Obratite pažnju na slijedeće:

- Kad izlazi vruća tekućina ili para ispod izlaza nemojte stavljati dijelove tijela.
- Ne dirajte vruće dijelove.
- Sapnice mogu prskati vruću tekućinu ili paru. Stoga pazite da je središnji izlaz čist i pravilno montiran.
- Čak i voda u posudi za sakupljanje viška tekućine može biti jako vruća. Pažljivo ispraznite podložak za sakupljanje tekućine.

 **Nikada nemojte izravno ili kroz optičke instrumente (povećalo ili slično) gledati u osvjetljenje.**

► Kod vode koju koristite pazite na slijedeće:

- Kod uporabe sa spremnikom za vodu: Spremnik za vodu puniti isključivo hladnom i svježom vodom. Topla ili vruća voda ili druge tekućine mogu oštetiti aparat za kavu.
- Vodu mijenjajte svaki dan kako biste spriječili stvaranje klica.  
Kod uporabe s fiksnim priključkom na vodu: spremnik za vodu praznite jednom dnevno.
- Ne koristite mineralnu vodu. Ona stvara jaki kamenac na aparatu za kavu čime se isti oštećuje.
- Ne upotrebljavajte vodu iz sustava za reverzibilnu osmozu. Uređaj bi se mogao oštetiti.

► Spremnik kave u zrnju puniti isključivo prženom kavom u zrnju. U spremnik kave u zrnju ne stavljajte zrna kave obrađivana dodatnim tvarima ili mljevenu kavu.

Spremnik kave u zrnju ne puniti tekućinom.

## Sigurnosne napomene i upozorenja

---

- ▶ Nemojte koristiti sirovu kavu (zelena, ne pržena zrna kave) ili mješavinu kave koja sadrži sirovu kavu. Sirova zrna kave su jako tvrda i sadržavaju još određenu količinu vlažnosti. Mlinac aparata za kavu može se oštetiti već pri prvom mljevenju.
- ▶ Aparat za kavu ne punitite zrnima kave koja su obrađivana s šećerom, karamelom ili drugim, kao ni tekućinama koje sadržavaju šećer. Šećer uništava uređaj.
- ▶ Otvor za mljevenu kavu punite isključivo mljevenom kavom ili tabletama za uklanjanje masnoće s komore aparata za kavu.
- ▶ Ne koristite karameliziranu mljevenu kavu. U njoj sadržan šećer se lijepi te će za začepiti komoru aparata za kavu. Tableta za čišćenje komore neće ukloniti takvo začepljenje.
- ▶ Koristite isključivo mlijeko bez dodataka. Dodaci sa šećerom slijepu cjevčice za mlijeko.
- ▶ Ako upotrebljavate mlijeko životinjskog porijekla, koristite isključivo pasterizirano mlijeko.
- ▶ Ispod središnjeg izlaza ne stavljajte zapaljene mješavine alkohola. Plastični dijelovi aparata za kavu tako se mogu zapaliti i otopiti.
- ▶ Ne naslanjajte se na otvorena vrata uređaja i ne opterećujte ih predmetima kako ne biste oštetili okove aparata za kavu.
- ▶ Poklopac spoja središnjeg izlaza podmazan je silikonom. Kada vadite ili postavljate spremnik ili druge dijelove u unutrašnjosti aparata pazite na svoju odjeću.
- ▶ Pomoću aparata za kavu nemojte čistiti predmete.

### Čišćenje i održavanje

- ▶ Prije čišćenja aparat za kavu isključite iz struje.
- ▶ Prije prvog korištenja aparat za kavu i bocu za mlijeko temeljito očistite (pogledajte poglavlje "Čišćenje i održavanje").
- ▶ Svakodnevno čistite aparat za kavu i posudu za mlijeko (pogledajte "Čišćenje i održavanje"). Pazite da pažljivo i redovito čistite dijelove koji provode mlijeko. Mlijeko sadrži klice, koje se intenzivno umnožavaju uslijed neadekvatnog čišćenja.
- ▶ Za čišćenje ne koristite parni čistač. Para može doprijeti do dijelova pod naponom i uzrokovati kratki spoj.
- ▶ Aparat za kavu redovito čistite od kamenca ovisno o tvrdoći vode. Ako koristite vodu koja sadrži više kamenca s aparata češće uklanjajte kamenac. Miele ne jamči za štetu prouzrokovanu nedovoljnim uklanjanjem kamenca, za pogrešno sredstvo za uklanjanje kamenca ili neprikladnu koncentraciju.
- ▶ S tabletama za čišćenje redovito uklanjajte masnoću iz komore. Komora se može začepiti ovisno o udjelu masnoća u korištenoj vrsti kave.
- ▶ Talog espressa/kave zbrinjava se u biološkom otpadu ili kompostu, a ne u odvodu sudopera. Odvod se može začepiti.

## Sigurnosne napomene i upozorenja

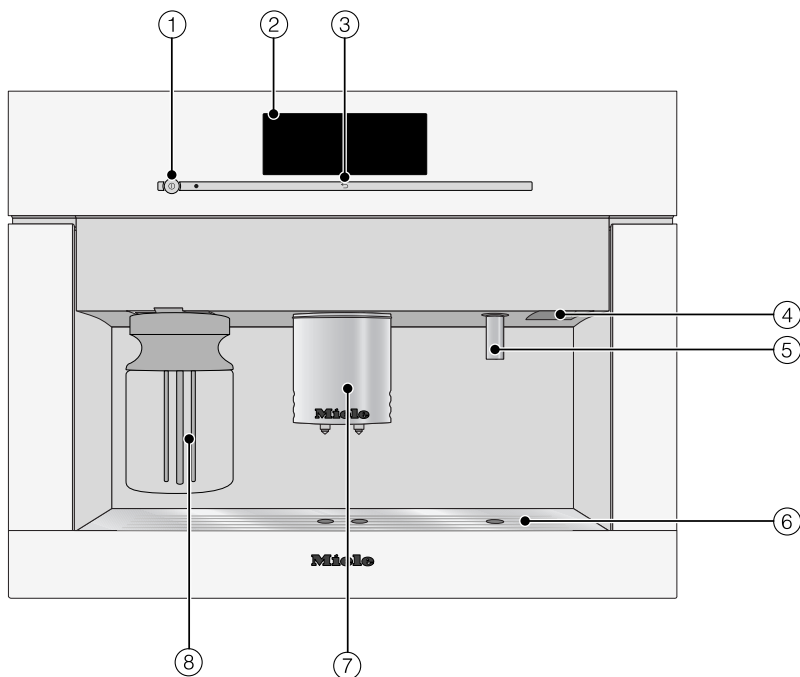
---

### **Za uređaje s površinom od plemenitog čelika vrijedi sljedeće:**

- ▶ Na površine od plemenitog čelika ne lijepite poruke, prozirnu ljepljivu traku, zaštitnu ljepljivu traku ili bilo kakva druga ljepljiva sredstva. Plemenita površina oštetiti će se ljepljivim sredstvom i izgubiti svoja svojstva kao zaštita od prljavštine.
- ▶ Površina od plemenitog čelika osjetljiva je na ogrebotine. Čak i magneti mogu ostaviti tragove.



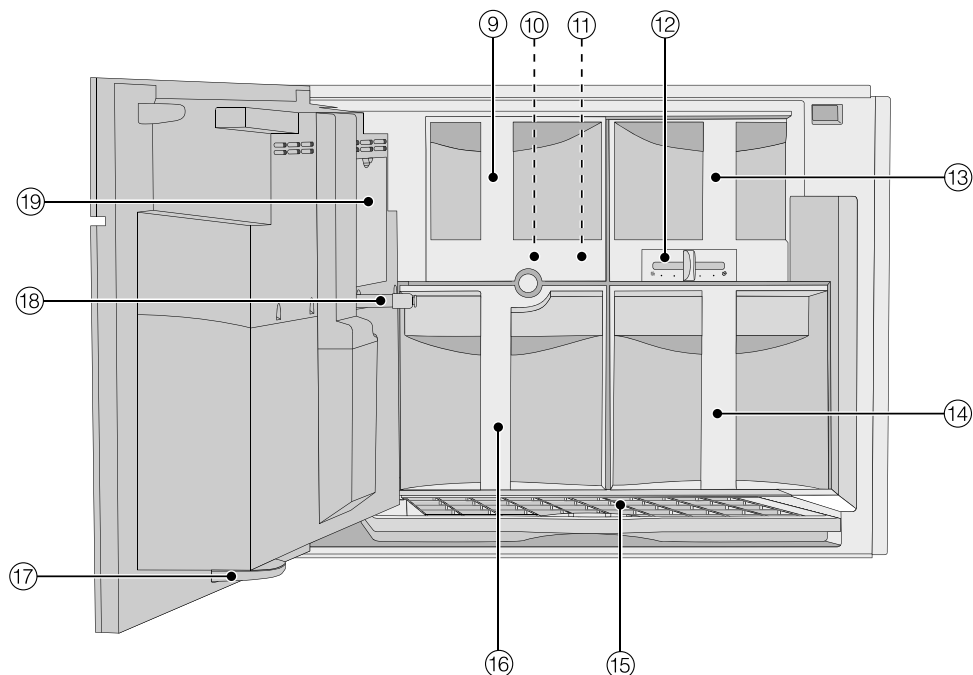
## Vanjski izgled



- ① Tipka za uključivanje i isključivanje ①
- ② Zaslon na dodir
- ③ Senzorska tipka "Natrag" ←
- ④ Ručka vrata
- ⑤ Cjevčica za izlaz vruće vode
- ⑥ Lim za sakupljanje tekućine
- ⑦ Središnji izlaz i automatskim podešavanjem na visinu šalice
- ⑧ Boca za mlijeko s poklopcem

# Opis uređaja

## Unutarnji izgled



- ⑨ Poklopac otvora za mljevenu kavu
- ⑩ Komora
- ⑪ Otvor za mljevenu kavu
- ⑫ Ručica za stupanj mljevenja
- ⑬ Spremnik kave u zrnu
- ⑭ Spremnik za vodu s dodatkom za ulijevanje
- ⑮ Podložak za sakupljanje tekućine s rešetkom
- ⑯ Spremnik za talog kave
- ⑰ Uložak za prikupljanje tekućine
- ⑱ Spoj središnjeg izlaza
- ⑲ Servisni poklopac

Ove proizvode i drugi pribor možete naručiti putem Interneta ili također u Miele servisu i kod Miele prodavača.



## Priloženi pribor

- **žlica za kavu**  
za doziranje mljevene kave
- **boca za mlijeko s poklopcem**  
za čuvanje i pripremu mlijeka
- **kompaktni zatvarač**  
poklopac posude za mlijeko za čuvanje u hladnjaku
- **sredstvo za čišćenje mliječnih vodova**  
za čišćenje sustava za mlijeko (početni set)
- **2 posude za održavanje** (veći, manji)  
za čišćenje i održavanje
- **tablete za uklanjanje kamenca**  
za uklanjanje kamenca s cjevčica za vodu (početni set)
- **tablete za čišćenje**  
za uklanjanje masnoće s komore (početni set)
- **testne trakice**  
za određivanje tvrdoće vode
- **silikonska mast**  
za podmazivanje poklopca na spoju središnjeg izlaza
- **čatkica**  
za čišćenje cjevčice za mlijeko

- **poklopac na spoju središnjeg izlaza**  
zamjenski dio
- **kutnik cjevčice za mlijeko**  
zamjenski dio

## Dodatni pribor

Miele u svom asortimanu proizvoda ima cijeli niz pomoćnog pribora te sredstva za čišćenje i održavanje, koji su usklađeni s Vašim aparatom za kavu.

- **višenamjenska krpa od mikrovlakana**  
za uklanjanje otisaka prstiju i blagih zaprljanja
- **boca za mlijeko s poklopcem**  
za čuvanje i pripremu mlijeka
- **sredstvo za čišćenje mliječnih vodova**  
za čišćenje sustava za mlijeko
- **tablete za uklanjanje kamenca**  
za uklanjanje kamenca s cjevčica za vodu
- **tablete za čišćenje**  
za uklanjanje masnoće s komore
- **silikonska mast**  
za podmazivanje poklopca na spoju središnjeg izlaza

# Princip rukovanja

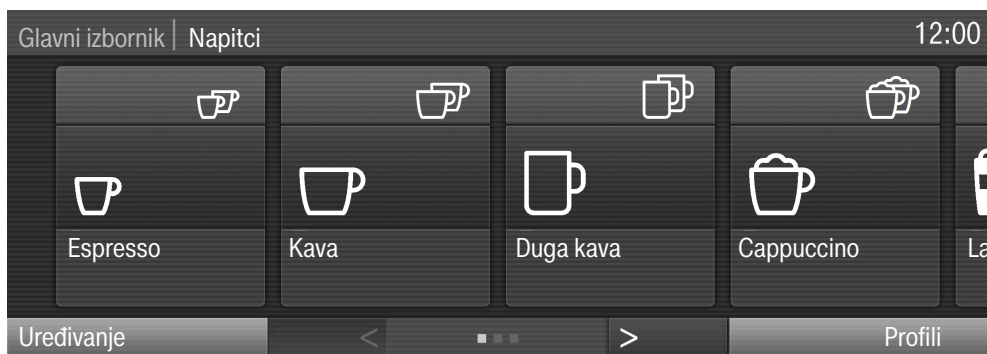
## Zaslon na dodir

Oštri predmeti, poput olovaka, mogu oštetiti zaslon osjetljiv na dodir. Zaslon osjetljiv na dodir pritišćite isključivo prstima.

Dodirom prsta inicira se električni signal čime se potiče električni impuls, koji prepoznaje površina zaslona osjetljivog na dodir. Zaslon na dodir ne reagira ako ga dodirujete predmetima.

Ako su Vam prsti hladni postoji mogućnost da pokazivač na dodir ne reagira.

Zaslon je podijeljen u tri područja.



U gornjem retku možete vidjeti na kojem se mjestu u izborniku nalazite. Dodirom na željeni naziv izbornika možete pozvati željeni izbornik. Desno je prikazano vrijeme.

U sredini ćete naći aktualni izbornik s točkama izbornika. Dodirom na zaslon listate udesno ili ulijevo.

Dolje se nalaze tipke sa strelicama < i > kojima također možete "listati" ulijevo i udesno. Broj malih kvadrata između strelica pokazuje Vam raspoložive stranice u položaj u aktualnom izborniku.

## Način rukovanja

Svaki dodir na mogući izbor odgovarajuće će polje obojiti **narančasto**.

### Odabir ili pozivanje izbornika

- Prstom dodirnite željeno polje na zaslonu.

### "Listanje"

Možete listati ulijevo i udesno. U nekim točkama izbornika možete listati prema gore ili dolje.

- Povucite prstom po zaslonu, što znači da položite prst na zaslon na dodir i prst pomičete u željenom smjeru.

Ili:

- Dodirnite tipke sa strelicama < i >, kako biste listali ulijevo ili udesno.

### Napuštanje razine izbornika (senzorska tipka "Natrag" ↶)

- Dodirnite ↶ da biste došli do prethodnog prikaza na zaslonu.

Ne pohranjuju se unosi koje niste potvrdili s OK.

Ako tipku ↶ dodirnete tri puta uzastopce doći ćete u izbornik s napitcima.

U izbornik Profili ćete doći uz pomoć senzorske tipke ↶ korak po korak do početne točke.

### Unos brojeva

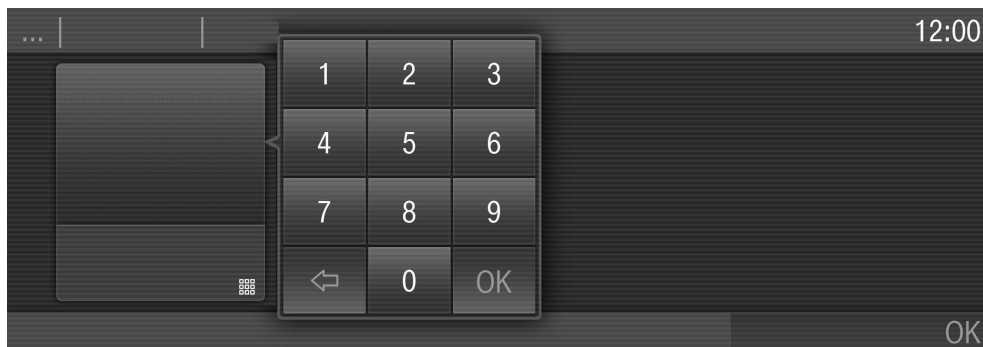
Brojeve možete unijeti pomicanjem prsta po brojčaniku ili pomoću polja s brojkama.

Pričekajte da se brojčanik na zaslonu oboji sivo. Tek tada je izmijenjena postavka pohranjena.

- Dodirnite .

# Princip rukovanja

Otvara se polje s brojkama.



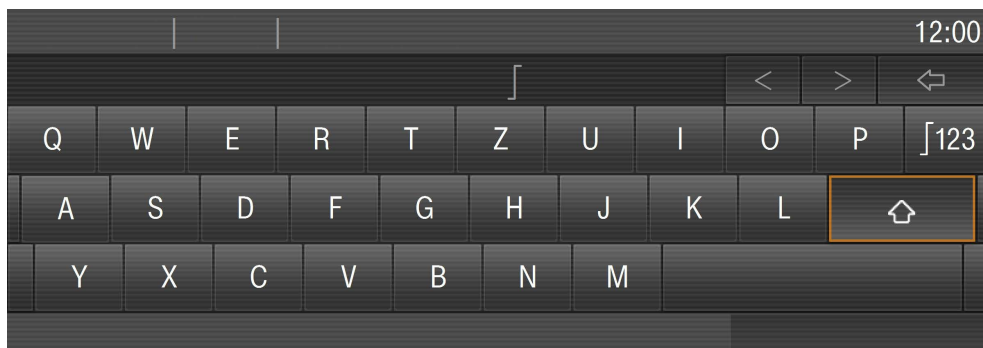
■ Dodirnite željene brojeve.

Kada ste unijeli važeću vrijednost polje OK postaje zeleno.

■ Dodirnite tipku OK.

## Unos slova

Imena profila i nazive vlastitih napitaka unosite pomoću tipkovnice. Odaberite kratke nazive, koji se lako pamte.



■ Dodirnite željena slova ili znakove.

■ Dodirnite tipku Pohraniti.

## Pomoć

Kod odabranih programa za održavanje postoji pomoć vezana za kontekst. U donjem se retku pojavljuje Pomoć.

Da bi se napomene prikazale sa slikama i tekстом,

- dodirnite Pomoć.

Kako biste se vratili u program za njegu









- dodirnite Zatvoriti.

# Princip rukovanja

---

## Simboli na zaslonu

Dodatno se uz tekst i simbole napitaka mogu prikazati sljedeći simboli:

Simbol	Objašnjenje
	Postavke kao što su svjetlost zaslona ili jačina zvuka, prikazane su na segmentnom klizaču.
	Označava informacije i napomene za upravljanje. Poruku potvrdite s OK.
	Aktivirana je blokada uključivanja (pogledajte poglavlje "Postavke – Blokada aparata za kavu" (Blokada uključivanja  ): Upravljanje je blokirano.
	Aktiviran je tajmer za Uključenje u (pogledajte "Postavke – Tajmer"). Simbol se pojavljuje na zaslonu 23:59 sati prije plus željeno vrijeme uključjenja, pod pretpostavkom da je za pokazivač vremena odabrana funkcija Uključeno ili Noćno isključivanje.
	Tijekom programa njege prikazuje se Čišćenje mliječnih vodova. (Simbol se nalazi i na spremniku za vodu: Vodu napunite do ove oznake.)
	Prikazuje se tijekom uklanjanja kamenca. (Simbol se nalazi i na spremniku za vodu: Vodu napunite do ove oznake.)
	SuperVision Prikaz – prikazuje se isključivo onda kada je aparat za kavu priključen na kućnu mrežu Miele@home i kada je odabrana funkcija " SuperVision prikaz– Uključeno" (vidi odijeljene upute za uporabu).



Prije no što po prvi puta koristite aparat za kavu pažljivo pročitate Upute za uporabu i upoznajte se s uređajem i korištenjem istog.


## Prije prve uporabe

- Postavite aparat za kavu i priključite ga (pogledajte poglavlje "Električni priključak" i "Ugradnja").
- Uklonite eventualne zaštitne folije.

Prije no što aparat za kavu napunite vodom i zrnima kave temeljito ga operite (pogledajte poglavlje "Čišćenje i održavanje").

## Prvo uključivanje

Kada aparat za kavu uključite po prvi puta, nakon pozdravnih poruka pojaviti će se sljedeće postavke:

- Jezik i država
- Datum
- Vrijeme
- Prikaz (Prikaz dnevnog vremena)
- Dodirnite tipku Uključivanje/isključivanje .

Na zaslonu se na kratko pojavljuje poruka Miele - Willkommen.

## Odabir jezika

- Odaberite jezik i potom dodirnite OK.
- Odaberite zemlju i potom dodirnite OK.

Postavka je pohranjena.

## Podešavanje datuma

- Unesite aktualni datum i dodirnite OK.

Postavka je pohranjena.

## Podešavanje sata

- Unesite aktualno vrijeme i dodirnite OK.

Postavka je pohranjena.

## Prikaz

Možete birati između sljedećih mogućnosti:

- Uključeno: Datum i aktualno vrijeme prikazani su uvijek kad je uređaj isključen.
- Isključeno: Kad se aparat isključi, pokazivač se zatamnjuje.
- Noćno isključivanje: Datum i aktualno vrijeme prikazuju se od 5:00 h do 23:00 h.
- Dodirnite željeni prikaz dnevnog vremena i potom OK.

Ovisno o tome koju mogućnost odaberete aparat za kavu troši više energije. Na zaslonu se prikazuje odgovarajuća poruka.

# Prva uporaba

---

## Odabir dovoda vode (Fiksni priključak za vodu)

Aparat za kavu je namijenjen radu s fiksnim priključkom na vodu. Napajanje vode možete odabrati na sljedeći način:

- Uključeno: Spremnik za vodu automatski se puni pitkom vodom putem priključka na vodovod.
- Isključeno: Spremnik za vodu morate ručno napuniti. Na zaslonu se prikazuje odgovarajuća poruka.

■ Odaberite dovod vode i dodirnite OK.

Postavka je pohranjena.

Time je prva uporaba uspješno završena.

■ Kad se na zaslonu pojavi odgovarajuća poruka, spremnik za vodu napunite svježom, hladnom vodom.

**Savjet:** Kako bi ste uređaj individualno podesili i upoznali, slijedite daljnje korake u uputama za korištenje.

## Tvrdoća vode

Tvrdoća vode izražava količinu kamenca otopljenog u vodi. Što je ta vrijednost veća, to je voda tvrđa. A što je voda tvrđa, to je češće potrebno uklanjati kamenac iz aparata za kavu.

Aparat za kavu mjeri iskorištenu količinu vode i pare. Ovisno o tome na koju je tvrdoću vode podešen, možete pripremiti više ili manje napitaka, prije no što se aparat mora očistiti od kamenca.

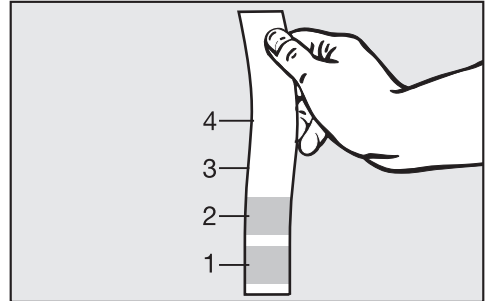
Aparat za kavu podesite na lokalnu tvrdoću vode, kako bi uređaj besprijekorno funkcionirao i kako se ne bi oštetio. U određenom će se trenutku na zaslonu pojaviti nalog za pokretanje postupka uklanjanja kamenca.

Mogu se podesiti četiri razine tvrdoće vode:

Tvrdoća vode	Raspon tvrdoće vode	Postavka (tvrdoća)
0 - 8,4 °dH (0 - 1,5 mmol/l)	Meka	Meka 1
8,4 - 14 °dH (1,5 - 2,5 mmol/l)	Srednja	Srednja 2
14 - 21 °dH (2,5 - 3,7 mmol/l)	Tvrda	Tvrda 3
> 21 °dH (> 3,7 mmol/l)	Tvrda	Vrlo tvrda 4

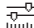
## Određivanje tvrdoće vode

Tvrdoću vode možete odrediti pomoću priloženih testnih trakica. Podatak o lokalnoj tvrdoći vode može Vam alternativno dati i nadležna tvrtka za vođopskrbu.



- Testnu trakicu uronite u vodu oko 1 sekunde. Višak vode otriesite s trakice. Nakon otprilike 1 minute možete očitati rezultat.

## Podešavanje tvrdoće vode

- Dodirnite tipku  Postavke.
- Prelazite prstom po zaslonu dok se ne prikaže Tvrdoća vode i potvrdite unos.
- Odaberite željeni stupanj tvrdoće i potom pritisnite OK.

Postavka je pohranjena.

## Punjenje spremnika za vodu

⚠ Vodu mijenjajte **svaki dan** kako biste spriječili stvaranje klica.

Ako je aparat za kavu priključen na fiksni priključak na vodu, spremnik za vodu se automatski puni kad je uređaj uključen.

Dodatak za ulijevanje na poklopcu spremnika za vodu omogućava tiho utjecanje vode.

Ukoliko duže vrijeme niste pripremali napite, u centralnom crijevu može zaostati višak vode.

To može utjecati na okus napitaka od kave.

Prvo punjenje spremnika za vodu bacite.

Ako aparat za kavu koristite bez fiksnog priključka na vodu, nego sa spremnikom, spremnik za vodu možete naravno i ručno napuniti (pogledajte "Postavke - Fiksni priključak na vodu").

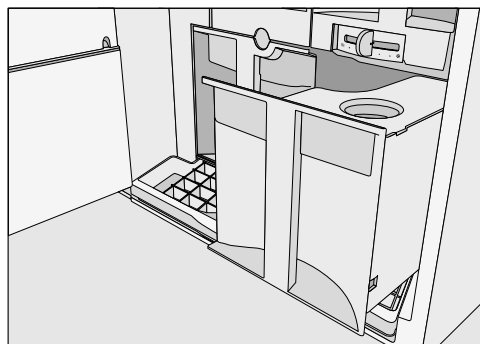
Kada aparat za kavu upotrebljavate sa spremnikom za vodu: spremnik punite isključivo svježom, hladnom, pitkom vodom.

Vruća ili topla voda kao i druge tekućine mogu oštetiti aparat za kavu.

Spremnik za vodu **ne** punite mineralnom vodom. Ona stvara jaki kamenac na aparatu za kavu čime se isti oštećuje.



■ Otvorite vrata uređaja.



■ Povucite spremnik za vodu prema naprijed.

■ Skinite poklopac i hladnu, svježu vodu za piće natočite u spremnik za vodu do oznake "max.".

■ Spremnik za vodu umetnite u uređaj, tako da sjedne na svoje mjesto.

Ako spremnik za vodu stoji prema naprijed ili povišeno, provjerite da li je podloga na koju se posuda postavlja zaprljana. Izlazni ventil bi se mogao začepiti. Po potrebi očistite podlogu.

## Punjenje spremnika kave u zrnju

Kavu ili espresso možete pripremiti od prženih zrna kave, koja aparat za kavu svježe melje za svaki napitak. Za to spremnik kave u zrnju napunite kavom u zrnju.

Kavu alternativno možete pripremiti od već mljevene kave (vidi "Priprema napitaka od mljevene kave").

### Oprez! Oštećenje mlinca!

Spremnik kave u zrnju puniti isključivo prženom kavom u zrnju za espresso ili kavu. Spremnik kave u zrnju ne puniti mljevenom kavom. Spremnik za kavu u zrnju ne puniti tekućinama.

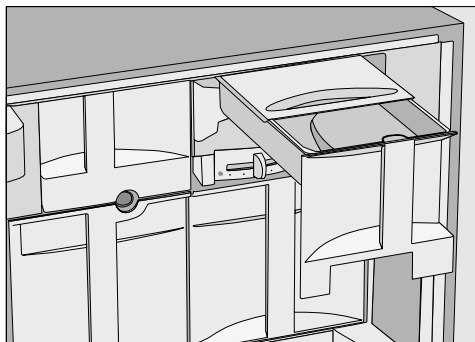
### Oprez! Šećer uništava aparat za kavu.

Spremnik kave u zrnju ne puniti šećerom, karamelom ili na neki drugi način tretiranom kavom u zrnju, kao ni tekućinom koja sadržava šećer.

Nemojte koristiti sirovu kavu (zelena, ne pržena zrna kave) ili mješavinu kave koja sadrži sirovu kavu. Sirova zrna kave su jako tvrda i sadržavaju još određenu količinu vlažnosti.

Mlinac aparata za kavu može se oštetiti već pri prvom mljevenju.

**Savjet:** Sirovu kavu možete samljeti u mlincu za orahe ili sjemenke. Takvi uređaji za mljevenje obično imaju rotirajući nož od nehrđajućeg čelika. Mljevenu sirovu kavu potom u **porcijama** stavite u posudu za mljevenu kavu te pripremite željeni napitak od kave (pogledajte "Priprema napitaka od mljevene kave")



- Izvucite spremnik kave u zrnju.
- Povucite poklopac unatrag i napunite spremnik prženom kavom u zrnju.
- Ponovno gurnite poklopac prema naprijed.
- Spremnik kave u zrnju potpuno gurnite u aparat za kavu te zatvorite vrata uređaja.

# Uključivanje i isključivanje aparata za kavu

## Uključivanje

Kad uključite uređaj, aparat za kavu se grije i ispire cjevčice. Pritom se cjevčice čiste i griju za pripremu kave.

Ako aparat za kavu još ima radnu temperaturu višu od 60 °C, ispiranje ne započinje.

- Dodirnite tipku Uključivanje/isključivanje ①.

Nakon zagrijavanja uređaj ispire cjevčice. Iz središnjeg izlaza curi vruća voda.

Sada možete pripremiti napitak.

**Savjet:** Ako ne želite da se voda od ispiranja izlijeva u posudu za sakupljanje tekućine, prije prve pripreme napitka ispod središnjeg izlaza stavite odgovarajuću posudu, primjerice malu posudu za održavanje.

## Isključivanje

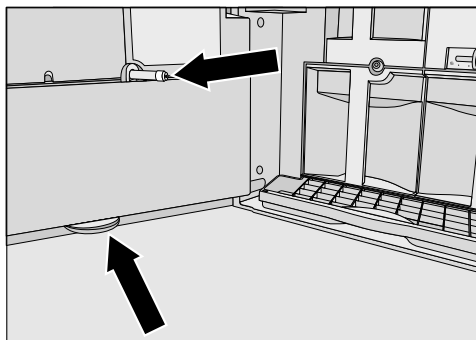
- Dodirnite tipku Uključivanje/isključivanje ①.

Kada se pripremi napitak od kave, aparat za kavu ispere vodove prije isključivanja.

## Kod duže odsutnosti

Kada aparat za kavu ne koristite duže vrijeme:

- Ispraznite podložak za sakupljanje tekućine, posudu za talog i spremnik za vodu.



- Sve dijelove dobro očistite, uključujući komoru, spoj središnjeg izlaza i uložak za sakupljanje tekućine na vratima.
- Isključite uređaj.

Ako su vrata uređaja duže vrijeme otvorena izvucite utikač iz utičnice ili isključite osigurač kućne instalacije, kako biste štedjeli energiju.

Središnji izlaz **ne** možete podesiti ručno.

Aparat za kavu automatski prepoznaje visinu korištenih šalica ili čaša. Kad za- tražite napitak, središnji se izlaz prije pripreme napitka podesi na optimalnu visinu.

Pazite da se u šalici ne nalazi žličica ili nešto slično.


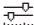
U tom slučaju visina šalice neće biti odgovarajuće prepoznata.

Podešavanje visine središnjeg izlaza možete isključiti, pa će središnji izlaz ostati u gornjem položaju dok je aparat za kavu uključen. Kada se izvode pro- grammi za održavanje središnji izlaz dolazi na visinu posude za održavanje ili u položaj za održavanje.

Ako je aparat za kavu isključen, središnji izlaz je u srednjem položaju.

### Uključivanje ili isključivanje podešavanja visine središnjeg izlaza

Prikazan je izbornik Napitci.

- Dodirnite Glavni izbornik ili .
- Dodirnite tipku  Postavke.
- Prelazite prstom po zaslonu i odabe- rite Podešavanje izlaza.
- Odaberite željenu postavku, kako bi- ste uključili ili isključili podešavanje otvora za istjecanje napitka.
- Dodirnite tipku OK.

Postavka je pohranjena.

## Priprema napitaka

⚠ Opasnost od opekline i vruće pare na izlazima!  
Tekućina koja izlazi i para jako su vruće.  
Kad izlazi vruća tekućina ili para ispod izlaza nemojte stavljati dijelove tijela.  
Ne dirajte vruće dijelove.

Od sljedećih specijaliteta od kave možete odabrati:

- **Espresso** ☞ je jaka, aromatična kava s gustom, smeđom pjenom – kremom.  
Za pripremu espressa molimo koristite zrna kave pržena za espresso.
- **Kava** ☞ se od espressa razlikuje specijalnim prženjem zrna kave i većom količinom vode.
- **Duga kava** ☞ je kava s puno više vode.

## Priprema napitka od kave



- Stavite šalicu ispod središnjeg izlaza.
- Odaberite napitak.

Priprema počinje i iz središnjeg izlaza u šalicu istječe napitak od kave.

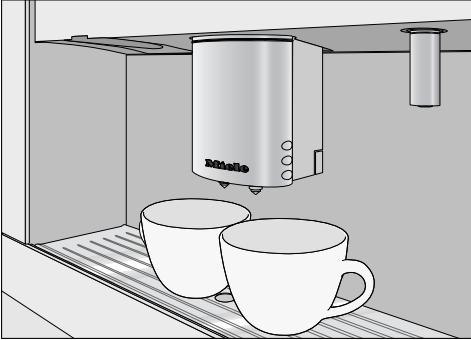
Kod prvog korištenja prva dva napitka od kave bacite, kako bi se iz sustava za kuhanje uklonili svi ostaci kave korišteni za provjeru rada.



## Dva napitka

Istovremeno možete pripremiti dva espressa ili kave u jednoj šalici ili u dvije šalice.

Kako biste istovremeno napunili dvije šalice,




- postavite po jednu šalicu ispod svake cjevčice za izlaz napitaka središnjeg izlaza.
- Dodirnite dvostruki simbol za željeni napitak.

Iz središnjeg izlaza istječu dvije porcije željenog napitka.


## Prekid pripreme

- Dodirnite senzorsku tipku Stop ili Prekinuti.

## Posuda za kavu: Priprema više šalica kave jedne za drugom

Funkcijom  Posuda za kavu možete automatski pripremiti više šalica kave jednu za drugom (maks.1l), kako biste primjerice napunili posudu za kavu. Na taj način možete prirediti do osam šalica.


Prikazan je izbornik Napitci.

- Stavite posudu odgovarajuće veličine ispod središnjeg izlaza.
- Odaberite  Posuda za kavu.
- Odaberite željeni broj šalica (3 do 8).
- Slijedite upute na zaslonu.

Svaka porcija kave se pojedinačno usitnjava, kuha i ulijeva. Na zaslonu se za to vrijeme prikazuje tijek procesa.

## Pripremu možete prekinuti u svakom trenutku:

- Dodirnite senzorsku tipku Prekinuti ili Stop.

Funkciju  Posuda za kavu možete koristiti dva puta uzastopce. Poslije toga aparat za kavu treba ostaviti da se ohladi oko jedan sat, kako se uređaj ne bi ošteto.

# Priprema napitaka

## Napitci od mljevene kave

Za napitke od već mljevenih zrna kave, mljevenu kavu stavite u otvor za mljevenu kavu.

Tako možete pripremiti npr. bez kofeinsku kavu, iako se u spremniku kave u zrnu nalazi kava u zrnu s kofeinom.

Aparat za kavu automatski prepoznaje kad stavite kavu u otvor za mljevenu kavu.

S mljevenom kavom možete uvijek pripremiti samo **jednu** porciju kave ili espressa.

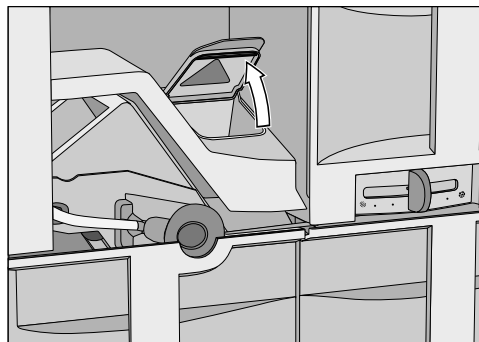
## Punjenje mljevene kave

Otvor za kavu nemojte puniti s više mljevene kave no što stane u jednu žlicu. Ako otvor za mljevenu kavu napunite s previše kave, jedinica za kuhanje ne može stisnuti mljevenu kavu.

Aparat za kavu koristi svu mljevenu kavu kojom ste napunili otvor, za slijedeću pripremu kave.

Za odgovarajuće doziranje koristite isporučenu žličicu za kavu.

- Otvorite vrata uređaja.



- Do kraja izvucite posudu otvora za mljevenu kavu. Otvorite posude otvora za mljevenu kavu.
- U posudu za mljevenu kavu stavite jednu punu žlicu mljevene kave.
- Zatvorite posudu za mljevenu kavu i gurnite poklopac u aparat. Zatvorite vrata uređaja.

Na zaslonu se prikazuje Priprema mljevene kave?.

## Priprema napitaka od mljevene kave

Ako želite pripremiti napitak od mljevene kave:

- Dodirnite tipku Da.

Sada možete odabrati koji napitak želite pripremiti od mljevene kave.

- Stavite šalicu ispod središnjeg izlaza.
- Odaberite napitak.

Priprema se napitak od kave.


Ako **ne želite** pripremiti napitak od mljevene kave,

- Dodirnite tipku Ne.

Mljevena kava zbrinjava se u posudu za talog.

Ako u roku od oko 15 sekundi ne pritisnete tipku za napitak, mljevena kava se prazni u posudu za talog.

## Napitci s mlijekom

 Opasnost od opekлина i vruće pare na središnjem izlazu za istjecanje!

Tekućina koja izlazi i para jako su vruće.

Upotrebljavajte isključivo mlijeko bez dodataka. Većina dodataka sadrži šećer koji može slijepiti dijelove koji provode mlijeko. Može doći do oštećenja aparata za kavu.

Ako upotrebljavate mlijeko životinjskog porijekla, koristite isključivo pasterizirano mlijeko.

Od sljedećih specijaliteta od kave s mlijekom možete odabrati:

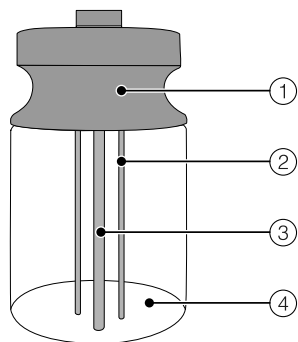
- **Cappuccino** ☕ se sastoji od dvije trećine mliječne pjene i jedne trećine espressa.
- **Latte macchiato** 🍵 se sastoji od po jedne trećine vrućeg mlijeka, mliječne pjene i espressa.
- **Caffè Latte** ☕ se sastoji od vrućeg mlijeka i espressa.

Osim toga možete pripremati **vruće mlijeko** i **mliječnu pjenu**.

# Priprema napitaka

## Napomene za bocu za mlijeko

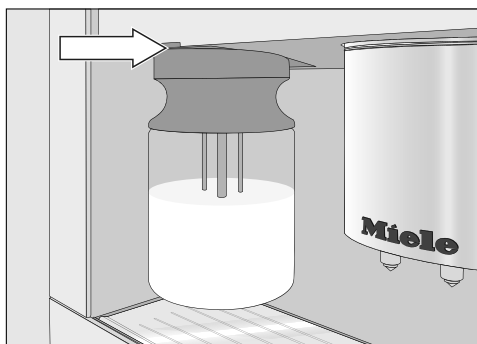
Mlijeko se u posudi za mlijeko **ne** hladi. Ako duže vrijeme na pripremate napitak s mlijekom, bocu za mlijeko stavite u hladnjak. Dobra se mliječna pjena može pripremiti samo s hladnim mlijekom (<math><10^{\circ}\text{C}</math>).



- ① Poklopac
- ② Senzorska šipka
- ③ Cjevčica za mlijeko
- ④ Staklena posuda

- Bocu za mlijeko napunite mlijekom maksimalno 2 cm ispod ruba. Bocu za mlijeko zatvorite poklopcem.

Pazite da otvor i grlo ostanu čisti (kod punjenja i prenošenja posude). Zaprljanja mogu dovesti do smetnji u radu.



- Bocu za mlijeko umetnite srijeda u aparat za kavu.

## Priprema napitaka s mlijekom

Prikazan je izbornik Napitci.

- Stavite odgovarajuću šalicu ispod središnjeg izlaza.
- Odaberite željeni napitak.

Priprema se željeni napitak.

## Priprema vruće vode

Opasnost od opekline na izlazu vruće vode! Voda koja izlazi je jako vruća.

Prikazan je izbornik Napitci.

Voda koja se priprema ipak nije dovoljno vruća za pripremu čaja.

■ Ispod izlaza vruće vode postavite odgovarajuću šalicu.

■ Odaberite Vruća voda.

Vruća voda izlazi u šalicu ispod izlaza vruće vode.

Da biste prekinuli pripremu,

■ Dodirnite senzorsku tipku Stop ili Prekinuti.

## Priprema napitaka iz profila

Ako ste već postavili osobni profil (pogledajte "Profili"), isti možete odabrati prije pripreme napitka.

■ Dodirnite Profili odaberite željeni profil.

Naziv profila i pripremljeni napitci prikazani su na zaslonu.

Sada možete pripremiti Vaš željeni napitak.

# Priprema napitaka

---

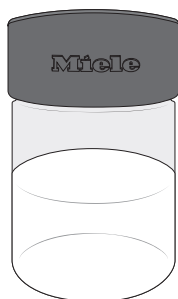
## Nakon pripreme napitka

Ako ste pripremali napitak s mlijekom na zaslonu se nakon nekog vremena prikazuje Pokrenite postupak ispiranja.

- Dodirnite tipku OK.

Mliječni vod se ispire.

Čak i ako poruku **ne** potvrdite sa "OK" aparat za kavu nakon nekog vremena automatski ispire mliječne vodove.



**Savjet:** Izvadite bocu za mlijeko, poklopac iperite pod tekućom vodom te bocu za mlijeko zatvorite kompaktnim zatvaračem. Ohladite mlijeko za slijedeću pripremu. Dobra mliječna pjena može se pripremiti samo s hladnim mlijekom (< 10°C).

Kako biste aparat za kavu optimalno podesili korištenoj vrsti kave možete učiniti sljedeće:

- prilagoditi stupanj finoće mljevenja,
- promijeniti količinu mljevene kave,
- podesiti temperaturu oparivanja ili
- opariti mljevenu kavu.

## Stupanj finoće mljevenja kave

Ako je kava samljevena odgovarajućim stupnjem finoće, kava ili espresso ravnomjerno teku u šalicu i nastaje fina krema.

Idealna krema je boje lješnjaka.

Podešeni stupanj mljevenja djelotvoran je za sve napitke od kave.

Sljedeće karakteristike uputiti će Vas da se stupanj finoće mljevenja mora promijeniti.

Stupanj finoće mljevenja postavljen je **pregrubo** kad

- espresso ili kava jako brzo teče u šalicu,
- je krema jako svijetla i rijetka.

Smanjite stupanj mljevenja kako bi zrna kave bila sitnije mljevena.

Stupanj finoće mljevenja postavljen je na **prefino** kad

- espresso ili kava teče samo u kapljicama u šalicu,
- je krema tamnosmeđa.

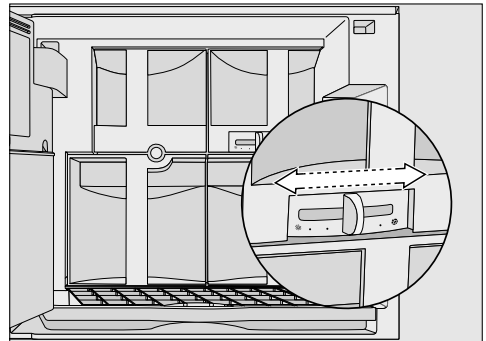
Povećajte stupanj mljevenja kako bi zrna kave bila krupnije mljevena.

Kako ne biste oštetili mlinac za kavu pazite na sljedeće:

Stupanj finoće mljevenja podešavajte uvijek samo za jedan stupanj.

Ponovno meljite zrna kave kako biste stupanj finoće mljevenja postepeno dalje podešavali.

- Otvorite vrata uređaja.



- Ručicu za podešavanje finoće mljevenja pomaknite najviše za jedan stupanj ulijevo (sitno mljevenje) ili udesno (krupno mljevenje).

- Zatvorite vrata uređaja.

- Pripremite napitak.

Nakon toga možete ponovno podešavati stupanj finoće mljevenja.

Promijenjeni stupanj finoće mljevenja kave jasno se primjećuje tek nakon druge pripreme kave.

# Kava po Vašem ukusu

---

## Promjena parametara napitaka

Individualno možete odrediti količinu mljevene kave, oparivanje i temperaturu oparivanja za svaki napitak od kave.

Prikazan je izbornik Napitci.

- Dodirnite Uređivanje ili odaberite Uređivanje napitaka.
- Dodirnite tipku Izmjena napitka.
- Odaberite napitak.
- Dodirnite tipku Parametri napitka.

Za ovaj napitak od kave sada možete

- promijeniti količinu mljevene kave,
- podesiti temperaturu oparivanja i
- uključiti "Oparivanje".

## Količina mljevene kave

Aparat za kavu može samljeti i opariti 6-14 g kave u zrnu po šalici. Što se više mljevene kave opari to je napitak od kave jači.

Po slijedećim ćete karakteristikama opaziti da li je potrebno promijeniti količinu mljevene kave:

Količina mljevene kave je **premala** kad

- espresso ili kava jako brzo teče u šalicu,
- krema je jako svijetla i rijetka,
- espresso ili kava imaju slab okus.

Povećajte količinu mljevene kave kako biste oparili više kave.

Količina mljevene kave je **prevelika** kad

- espresso ili kava teče samo u kapljicama u šalicu,
- krema je tamnosmeđa.
- espresso ili kava imaju gorak okus.

Smanjite količinu mljevene kave kako biste oparili manje kave.

- Dodirnite tipku Količina za mljevenje.
- U nizu sa segmentima odaberite željenu količinu mljevene kave i potom dodirnite OK.

Postavka je pohranjena.

**Savjet:** Ako Vam je napitak od kave prejak ili gorak, probajte neku drugu sortu kave.

## Temperatura oparivanja

Idealna temperatura oparivanja ovisi o

- korištenoj vrsti kave,



- o tome pripremate li espresso ili kavu, te
- o lokalnom tlaku zraka.

Ako je aparat za kavu postavljen u planinama, npr. iznad 2000 metara nadmorske visine, potrebno je podesiti manju temperaturu oparivanja. Kod manjeg tlaka zraka voda kuha već na nižim temperaturama.

**Savjet:** Ne podnosi svaka kava visoke temperature. Neke sorte reagiraju tako osjetljivo, da se poremeti količina i okus kave.

Postoji pet temperatura oparivanja.

- Prelazite prstom po zaslonu u polju Temperatura oparivanja, dok se ne pojavi željena postavka.
- Dodirnite tipku OK.

Postavka je pohranjena.

## Oparivanje mljevene kave

Ako je uključena funkcija oparivanja, kava se nakon mljevenja najprije miješa s malo vruće vode. Nakon kratkog vremena ostala količina vode se propušta kroz mljevenu kavu. Na taj se način bolje otpušta aroma kave.

Možete podesiti kratko ili dugo oparivanje ili isključiti funkciju. Tvornički je uključeno "Oparivanje".

- Prelazite prstom po zaslonu u polju Oparivanje, dok se ne pojavi željena postavka.
- Dodirnite tipku OK.

Postavka je pohranjena.

## Količina napitka

---

Okus napitka od kave osim o vrsti kave bitno ovisi i o količini vode.

Tako količinu vode možete prilagoditi svim napitcima od kave, a vruću vodu veličini Vaše šalice te istu uskladiti s korištenom vrstom kave.

I za specijalitete od kave s mlijekom, uz količine espressa i kave, možete prilagoditi i udio mlijeka i mliječne pjene. Osim toga možete odrediti veličine porcija za vruće mlijeko i mliječnu pjenu.

Za svaki napitak možete programirati maksimalnu moguću količinu. Kad je postignuta maksimalna moguća količina, priprema se prekida. Potom se pohranjuje maksimalna moguća količina za taj napitak.

Izmijenjena količina napitka uvijek se pohranjuje u aktualnom profilu. Naziv aktualnog profila prikazan je lijevo gore na zaslonu.

Ako se tokom pripreme isprazni spremnik za vodu, aparat za kavu prekida programiranje količine. Količina napitka se **ne** pohranjuje.

Prikazan je izbornik Napitci.

- Željenu šalicu stavite ispod središnjeg izlaza.
- Dodirnite Uređivanje i potom Izmjena napitka.
- Odaberite napitak.
- Dodirnite tipku Izmjena količine napitaka.

Željeni se napitak priprema i na zaslonu se prikazuje Pohraniti.

- Kada je šalica puna onoliko koliko želite, dodirnite tipku Pohraniti.

Ako želite promijeniti količinu napitka za specijalitet od kave s mlijekom, tijekom pripreme se jedan za drugim pohranjuju sastojci napitka.

- Ako količina pojedinog sastojka odgovara Vašem ukusu, dodirnite tipku Pohraniti.

Od sada će se za ovaj napitak pripremati programirani sastav i količina napitka.

Količine napitaka i parametre za sve napitke možete vratiti na tvorničke postavke.

Prikazan je izbornik Napitci.

- Dodirnite Uređivanje i potom Resetiranje napitaka.

Na zaslonu se prikazuje Resetirati sve napitke na tvorničke postavke?.

- Dodirnite tipku Da.

# Profili

Ako aparat za kavu koristite s drugim osobama te imate različite ukuse i želje, možete odrediti individualne profile možete uz Miele profil podesiti i individualne profile.

U svakom profilu možete individualno podesiti postavke za napitke od kave (količinu napitka, količinu mljevene kave, temperaturu oparivanja i oparivanje).

Naziv aktualnog izbornika prikazan je gore lijevo na zaslonu.

## Pozivanje profila

- Dodirnite Profili u Glavni izbornik ili u izborniku Napitci.

Sada možete izraditi profil.

Ako ste već uz Miele profil odredili dodatni profil, imate sljedeće mogućnosti:

- **Izbor profila** među profilima koji su već izrađeni.
- **Izmjena naziva**, ako želite promijeniti naziv pojedinog profila.
- **Brisanje profila**, ako želite izbrisati profil.
- **Promjena profila**, kako biste odredili da li da se aparat za kavu nakon svake pripreme napitka automatski vraća na Miele standardni profil ili da se zadrži posljednje odabrani profil.

## Izrada profila

- Dodirnite tipku Izrada profila.

Na zaslonu se otvara editor.

- Unesite željeno ime i potom dodirnite OK.

## Izbor profila

- Odaberite željeni profil.

Naziv aktualnog izbornika prikazan je gore lijevo na zaslonu.

## Promjena imena

- Odaberite Uređivanje i potom Izmjena naziva.
- Odaberite željeni profil i potom dodirnite OK.
- Unesite željeni naziv i potom dodirnite OK.

## Brisanje profila

- Odaberite Uređivanje i potom Brisanje profila.
- Odaberite željeni profil i dodirnite tipku OK.

## Prebacivanje profila

Aparat za kavu možete podesiti tako da se nakon svakog pripremljenog napitka automatski vraća na standardni Miele profil ili da zadrži posljednji podešeni profil.

- **Odaberite Uređivanje i potom**  
Prebacivanje profila.

Sada imate sljedeće mogućnosti:

- **Ručno:** Odabran profil ostaje aktivan sve dok ne odaberete neki drugi profil.
  - **Nakon pripreme:** Nakon svake pripreme napitka aparat će automatski odabrati Miele profil.
  - **Prilikom uključivanja:** Aparat će nakon svakog uključivanja automatski odabrati Miele profil, neovisno o tome koji je profil bio odabran prije njegovog posljednjeg isključivanja.
- **Odaberite željenu opciju i potom pritisnite OK.**


## Profili: priprema i uređivanje vlastitih napitaka

---

Za svaki profil možete izraditi vlastite napitke te količine i parametre tih napitaka, primjerice možete individualno prilagoditi količinu mljevene kave ili temperaturu.

Možete izmijeniti i naziv napitka te izbrisati neželjene napitke iz profila. U jednom profilu može biti najviše devet napitaka.

Prvo pozovite željeni profil:

- Odaberite u Glavni izbornik  Profili ili dodirnite Profili u izborniku Napitci.
- Odaberite izbornik.

Naziv aktualnog izbornika prikazan je gore lijevo na zaslonu.

### Izrada napitaka

Na temelju postojećih napitaka možete izraditi nove napitke. U jednom profilu može biti najviše devet napitaka.

- Dodirnite tipku Uređivanje.
- Dodirnite tipku Izrada napitka.

Sada birajte iz standardnih napitaka:

- Odaberite napitak.
- Izmijenite željene parametre i količine za taj napitak (pogledajte "Kava po Vašem ukusu" i "Promjena količine napitka").

Priprema započinje i količinu pojedinih sastojaka možete pohraniti po želji.

- Unesite naziv novog napitka (najviše 8 znakova) i dodirnite Pohraniti.

Novi se napitak pojavljuje u profilu.

### Promjena napitka: promjena količine napitka, parametara i naziva

- Dodirnite tipku Uređivanje.
- Odaberite Izmjena napitka.
- Odaberite napitak.

Sada možete prilagoditi količinu napitka, promijeniti parametar ili naziv.



### Brisanje napitka

- Dodirnite tipku Uređivanje.
- Odaberite Brisanje napitka.
- Odaberite napitak i dodirnite OK.

Na MyMiele zaslonu moguće je prikazati često pripremane napitke, napitke iz profila i programe za održavanje.

MyMiele prikaz zaslona možete postaviti kao početni zaslon (vidi "Postavke – Početni zaslon"). Tada se pri uključanju aparata za kavu prikazuje podešeni zaslon.

## Pozivanje funkcije My Miele

- Dodirnite u Glavni izbornik MyMiele  .

Sada možete postaviti My Miele.




Ukoliko ste već unijeli unose, možete koristiti opciju Uređivanje:

- Razvrstavanje zapisa
- Brisanje zapisa

## Dodavanje zapisa

- Dodirnite tipku Dodavanje zapisa.

Dodati možete unose iz:

- Napitci 
- Profili 
- Održavanje 

- Odaberite unos i potom dodirnite OK.

Na zaslonu se prikazuje kućica s odabranim unosom i izbornikom, iz kojeg je preuzet unos.

## Obristi unos

- Dodirnite tipku Uređivanje.
- Odaberite Brisanje zapisa.
- Odaberite unos i potom dodirnite OK.

Unos je obrisano.

## Razvrstavanje zapisa

Ako ste dodali više od četiri unosa možete ih sortirati.

- Dodirnite tipku Uređivanje.
- Odaberite Razvrstavanje zapisa.
- Pojedinačno odaberite unose i dodajte ih na željenu poziciju.
- Novu poziciju potvrdite s OK.


# Postavke

---

U izborniku "Postavke" aparat za kavu možete individualno prilagoditi svojim potrebama.

## Pozivanje izbornika Postavke

Prikazan je izbornik Napitci.

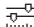
- Dodirnite Glavni izbornik ili ↩.
- Odaberite  Postavke.

Sada postavke možete provjeriti ili promijeniti.

Aktualno odabrane postavke prepoznat ćete po obojanom okviru.

Dodirom na ↩ doći ćete na prvu sljedeću stavku izbornika.

## Promjena i pohrana postavki


- Dodirnite Glavni izbornik ili ↩.
- Odaberite  Postavke.
- Odaberite točku izbornika koju želite promijeniti.
- Promijenite postavku i dodirnite OK.

Postavka je pohranjena.




## Pregled mogućih postavki

Tvorničke postavke za pojedinu točku izbornika označene su s \*.


Stavka izbornika	Moguće postavke
Izbor jezika 	deutsch, drugi jezici Zemlja
Dnevno vrijeme	Prikaz – Isključeno* / Uključeno / Noćno isključivanje Prikaz sata – Analogni / Digitalni* Format prikaza vremena – 12 h (am/pm) / 24 h* Podešavanje
Datum	Podešavanje
Tajmer	Tajmer 1 – Podešavanje : Uključenje u / Isključenje nakon <b>(00:30)*</b> / Isključenje u – Određivanje dana u tjednu: Ponedjeljak / Utorak / Srijeda / Četvrtak / Petak / Subota / Nedjelja – Uključivanje : Uključenje u (Da / Ne*) / Isključenje u (Da / Ne*) Tajmer 2 – Podešavanje : Uključenje u / Isključenje u – Određivanje dana u tjednu: Ponedjeljak / Utorak / Srijeda / Četvrtak / Petak / Subota / Nedjelja – Uključivanje : Uključenje u (Da / Ne*) / Isključenje u (Da / Ne*)
Eco način rada	Uključeno* / Isključeno
Osvjetljenje	Svjetlina Isključenje nakon

## Postavke

Stavka izbornika	Moguće postavke
Početni zaslon	Glavni izbornik Napitci Profili MyMiele
Info	Broj napitaka – Svi napitci od kave / Espresso / Kava / Duga kava / Cappuccino / Latte macchiato / Caffè Latte / Mliječna pjena / Vruće mlijeko / Vruća voda Broj priprema do Uklanjanje kamenca / Čišćenje komore
Blokada uključivanja uređaja 	Uključeno / Isključeno*
Tvrdoća vode	Meka 1 Srednje tvrda 2 Tvrda 3* Vrlo tvrda 4
Glasnoća	Signalni tonovi Ton tipki
Podешavanje izlaza	Uključeno / Isključeno*
Fiksni priključak za vodu	Uključeno / Isključeno*
Prodajno mjesto	Prezentacija ( Uključeno / Isključeno*)
Tvorničke postavke	Postavke MyMiele

## Jezik

Možete odabrati svoj jezik i svoju državu za sve tekstove koji se prikazuju na zaslonu.

**Savjet:** Ako ste slučajno odabrali pogrešan jezik, stavku izbornika "Jezik" možete ponovno pronaći pomoću simbola .

## Vrijeme

Možete odabrati prikaz, prikaz aktualnog vremena, format sata i vrijeme.

### Prikaz (Prikaz dnevnog vremena)

Možete birati između sljedećih mogućnosti:

- Uključeno: Datum i aktualno vrijeme prikazani su uvijek kad je uređaj isključen.
- Isključeno: Aktualno vrijeme i datum se ne prikazuju, kada je uređaj isključen.
- Noćno isključivanje: Aktualno vrijeme i datum prikazuju se od 5:00 h do 23:00 h.

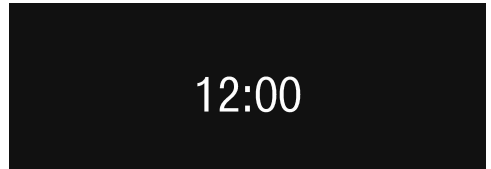
Ovisno o tome koju mogućnost odaberete aparat za kavu troši više energije. Na zaslonu se prikazuje odgovarajuća poruka.

## Prikaz sata

Vrijeme možete prikazati



analogno ili



digitalno.

### Format prikaza sata

Možete odabrati:

- prikaz od 24 sata ( 24 h)
- prikaz od 12 sati ( 12 h (am/pm))

### Podešavanje

Podesite sate i minute.

### Sinkronizirati

Ova točka izbornika prikazuje se isključivo kada je aparat za kavu priključen na kućnu mrežu Miele@home (pogledajte zasebne upute za uporabu).

### Datum

Odaberite godinu, mjesec i dan.

# Postavke

---

## Tajmer

Na raspolaganju imate dva tajmera sa sljedećim funkcijama:

Aparat za kavu

- se uključuje u određeno vrijeme, npr. ujutro za doručak ( Uključenje u),
- se isključuje u određeno vrijeme ( Isključenje u),
- se isključuje nakon određenog vremena, ako se ne postavi šalice ili se ne priprema napitak ( Isključenje nakon, samo uz Tajmer 1).

Funkciji tajmera možete pridružiti pojedine dane u tjednu.

Za Uključenje u i Isključenje u tajmer mora biti aktiviran i mora mu biti dodijeljen barem jedan dan u tjednu.

## Odabir tajmera

Možete odabrati:

- **Tajmer 1:** Uključenje u, Isključenje u, Isključenje nakon
- **Tajmer 2:** Uključenje u, Isključenje u

## Uključenje u određeno vrijeme

Ako je aktivirana blokada uključivanja aparata za kavu se **ne** uključuje u zadano vrijeme. Postavke tajmera se deaktiviraju.

Ako je aparat za kavu **tri puta** uključen pomoću tajmer funkcije Uključenje u, a niste pripremili napitak, uređaj se više ne uključuje automatski. Tako se aparat kod dužeg izbjivanja, npr. za vrijeme godišnjeg odmora, ne uključuje svakodnevno.

Programirana vremena ostaju pohranjena i aktiviraju se pri sljedećem ručnom uključivanju.

## Isključenje u

Ako duže izbivate programirana vremena ostaju pohranjena i aktivirati će se prilikom prvog idućeg ručnog uključivanja (pogledajte poglavlje "Uključenje u").

## Isključenje nakon

Funkcija tajmera Isključenje nakon ra-  
spoloživa je samo za Tajmer 1.

Ako niste pritisnuli niti jednu tipku ili ni-  
ste pripremili napitak, aparat će se  
isključiti nakon 30 minuta, kako bi se  
štedjela energija.

Prethodnu postavku možete promijeniti  
te odabrati vrijeme između 15 minuta i 9  
sati.

## Odabir dana u tjednu (dodjela dana u tjednu)

Odaberite željeni dan u tjednu. Odabra-  
ni dan označen je kvačicom .

Kada su označeni željeni dani u tjednu:

- dodirnite tipku OK.

## Aktivacija i deaktiviranje tajmera

Za prikaz sata odabrali ste Uključeno ili  
Noćno isključivanje: Kada je aktiviran  
tajmer za Uključenje u na zaslonu se  
23:59 sati prije pojavljuje simbol ⌚ i  
željeno vrijeme uključanja.

Ako je aktivirana blokada uključivanja  
ne može se uključiti tajmer funkcija  
Uključenje u.

Odaberite željenu funkciju tajmera.  
Odabrana funkcija tajmera označena je  
kvačicom .

- Dodirnite tipku OK.

## Eco način rada

Eco je način rada kojim se štedi energija. Sustav za paru se zagrijava tek kad inicirate pripremu vrućeg mlijeka i mliječne pjene.

Kada je Eco način rada isključen u kratkom je vremenskom razmaku moguće pripremiti mliječnu pjenu i vruće mlijeko te kavu i espresso. Sustav za paru je zagrijan i troši se znatno više energije.

Na zaslonu se prikazuje poruka za promijenjenu potrošnju energije.

## Osvjetljenje

Imate sljedeće mogućnosti:

- Jačinu svjetlosti podešavate kad je uređaj uključen.
- Jačina svjetlosti se podešava kad je uređaj isključen.
- Odredite kad se svjetlost treba isključiti (Osvjetljenje: Isključenje nakon).

### Podešavanje svjetline zaslona

Prvo odaberite:

- Uređaj je uključen
- Uređaj je isključen

### Podešavanje vremena isključivanja osvjetljenja (Isključenje nakon)

Možete odrediti koliko dugo želite da aparat za kavu bude osvjetljen nakon isključivanja.

Kada je uključen aparat za kavu je osvjetljen još 10 minuta nakon zadnje aktivnosti. Ovo vrijeme ne možete promijeniti.

## Početni zaslon

Možete odabrati koji će početni zaslon biti prikazan kada je aparat za kavu uključen.

- Glavni izbornik
- Napitci
- Profili
- MyMiele

## Info (Prikaz informacija)

U stavci izbornika Info možete vidjeti broj pripremljenih porcija pojedinog napitka.

Uz to možete vidjeti je li moguće pripremiti više od 50 napitaka do sljedećeg uklanjanja kamenca ili sljedećeg uklanjanja masnoća iz komore (Broj priprema do).

Da biste ponovno došli do prethodnog prikaza na zaslonu,

- dodirnite OK.

## Blokiranje aparata za kavu (blokada uključivanja )

Aparat za kavu možete blokirati kako se neovlaštene osobe, npr. djeca, ne bi služile uređajem.

## Aktivacija i deaktiviranje blokade uključivanja

Ako je aktivirana blokada uključivanja postavke tajmera se deaktiviraju na Uključenje u. Aparat za kavu se **ne** uključuje u zadano vrijeme.

## Privremena deaktivacija blokade uključivanja

Dok se na zaslonu prikazuje poruka Za deblokadu držite pritisnuto sek.,

- dodirnite tipku "Lokot" .

Čim isključite aparat za kavu, uređaj je ponovno blokiran.

# Postavke

---

## Tvrdoća vode

Informacije o čvrstoći vode naći ćete u poglavlju "Prva uporaba".

## Svjetlina zaslona

U nizu sa segmentima možete podesiti svjetlinu zaslona.

## Glasnoća

Glasnoću zvučnih signala i ton tipki možete odrediti u nizu sa segmentima.

## Aktivacija i deaktivacija fiksnog priključka na vodu

Uređaj je namijenjen radu s fiksnim priključkom na vodu. Ako je fiksni priključak na vodu uključen spremnik se automatski puni putem dovoda vode. Spremnik za vodu se mora puniti ručno ako je priključak isključen.

## Grijač posuđa

Grijač posuđa možete priključiti direktno na aparat za kavu pomoću priključnog kabela. Prikladne tipove grijača posuđa i hrane saznat ćete u Miele specijaliziranoj prodavaonici ili u Miele servisu.

Potreban priključni kabel možete nabaviti kao poseban dodatni pribor putem specijalizirane trgovine Miele ili Miele servisa.

Nakon priključivanja morate aktivirati grijač posuđa u izborniku *Postavke*.

Možete birati između sljedećih mogućnosti:

- Automatski: Grijač posuđa uključuje se ili isključuje zajedno s aparatom za kavu.

Ako ste za aparat za kavu programirali tajmer *Uključenje u*, grijač posuđa će se uključiti oko 30 minuta prije uključivanja aparata za kavu. Tako će šalice uvijek biti prethodno zagrijane.

- Uključeno: Grijač posuđa možete po želji ručno uključivati ili isključivati.
- Isključeno: Grijač posuđa se ne može uključiti. (Uz pretpostavku da je priključen na aparat za kavu sa priključnim kabelom.)

U tvorničkoj postavci aparata za kavu grijač posuđa je *Isključeno*.

## Podešavanje središnjeg izlaza

Informacije o podešavanju visine otvora za izlaz napitka naći ćete u poglavlju "Podešavanje visine središnjeg izlaza".



## Tvornička postavka

Postavke možete vratiti u početno stanje (Tvorničke postavke).

Pritom se postavke za jezik i vrijeme **ne** brišu. Ne poništava se ni broj napitaka ni status uređaja (broj napitaka do čišćenja kamenca / uklanjanje masnoće s komore).

Postavke početnog stanja naći ćete u "Pregledu mogućih postavki".

Slijedeće postavke mogu se zasebno vratiti u početno stanje:

- MyMiele
- Profili i njihovi napitci: pogledajte poglavlje "Profili" i "Profili: priprema i obrada vlastitih napitaka"
- Količine napitaka i parametri u Miele profilima (standard): pogledajte "Vraćanje napitaka na tvorničke postavke"


## Miele@home, daljinsko upravljanje i SuperVision

Točke izbornika prikazuju se isključivo kada je aparat za kavu priključen na kućnu mrežu Miele@home (vidi priložene upute za uporabu)

## Prezentacija (prodajno mjesto)

Za uporabu u kućanstvu ta funkcija Vam nije potrebna.

Aparat za kavu se u trgovinama ili na sajmovima može predstaviti pomoću funkcije Prodajno mjesto. Uređaj je pritom osvijetljen, ali ne mogu se pripremati napitci niti se vršiti druge akcije.

Kada je prezentacija aktivirana aparat za kavu ne možete isključiti pritiskom na tipku za uključivanje/isključivanje .

# Čišćenje i održavanje

 Aparat za kavu redovito čistite kako biste spriječili stvaranje kamenca.

## Pregled intervala čišćenja

Preporučeni interval čišćenja	Što moram čistiti / održavati?
<b>Svakodnevno</b> (na kraju dana)	Bocu za mlijeko i poklopac
	Spremnik za vodu
	Spremnik za talog kave
	Podložak za sakupljanje tekućine i lim za sakupljanje tekućine
<b>1 x tjedno</b> (češće kod jakih zaprljanja)	Središnji izlaz
	Poklopac senzora
	Ventil za mlijeko s četkom za čišćenje
	Unutrašnjost
	Uložak za sakupljanje tekućine na unutrašnjoj strani vrata
	Komora
	Prednju stranu uređaja (osobito važno odmah nakon uklanjanja kamenca)
<b>1 x mjesečno</b>	Podmazati poklopac na spoju središnjeg izlaza
	Spremnik kave u zrnju
<b>Nakon upozorenja</b>	Mliječni vod (sa sredstvom za čišćenje mliječnih vodova)
	Ukloniti masnoću iz komore (pomoću tableta za čišćenje)
	Uklanjanje kamenca

## Ručno pranje ili pranje u perilici posuđa


Dijelovi u nastavku čiste se **isključivo** ručno:

- Poklopac središnjeg izlaza
- Komora
- Spremnik kave u zrnju i njezin poklopac
- Servisni poklopac

Neki dijelovi aparata za kavu mogu se prati u perilici za posuđe. Ako takve dijelove često perete u perilici, mogu se obojiti od ostataka namirnica, kao primjerice rajčica, ili im se zaštitni sloj može oštetiti.

Sljedeći dijelovi **mogu se prati u perilici za posuđe**:

- Podložak za sakupljanje tekućine i rešetka
- Lim za sakupljanje tekućine
- Spremnik za vodu
- Spremnik za talog kave
- Središnji izlaz (bez poklopca)
- Poklopac senzora
- Boca za mlijeko s poklopcem
- Uložak za prikupljanje tekućine

 Opasnost od opekline o vruće dijelove ili vrućim tekućinama!  
Neka se aparat za kavu ohladi prije no što ga čistite.  
Pazite jer voda u limu za sakupljanje vode može biti jako vruća.

Ne koristite parni čistač. Para može uzrokovati kratki spoj.

Redovito čišćenje aparata je iznimno bitno jer ostaci kave mogu brzo na sebe nakupiti plijesan. Ostaci mlijeka mogu se ukiseliti i začepiti cjevčice za mlijeko.

Poklopac središnjeg izlaza podmazan je silikonom.  
Kada vadite ili postavljate spremnik ili druge dijelove u unutrašnjosti aparata pazite na svoju odjeću.

# Čišćenje i održavanje

---

Sve površine su osjetljive na ogrebotine. Staklene površine mogu i pucati zbog ogrebotina. Sve površine mogu promijeniti boju ili se promijeniti ako dođu u dodir s neprikladnim sredstvima za čišćenje. Površine koje su eventualno poprskane prilikom uklanjanja kamenca odmah obrišite!

## **Kako biste izbjegli oštećivanje površina, za čišćenje nemojte upotrebljavati**

- sredstva za čišćenje koja sadrže sodu, amonijak, kiseline ili klor,
- sredstva za čišćenje koja sadrže otapala,
- sredstva za uklanjanje kamenca,
- sredstva za čišćenje nehrđajućeg čelika,
- sredstva za čišćenje perilica za posuđe,
- sredstva za čišćenje stakla,
- sredstvo za čišćenje pećnice,
- sredstva za ribanje kao što su prašak, pasta i kamen za čišćenje,
- grube spužvice za ribanje, npr. spužvice i četke za čišćenje lonaca ili korištene spužvice s ostacima sredstva za ribanje,
- gumice za uklanjanje prljavštine,
- oštre metalne strugalice.

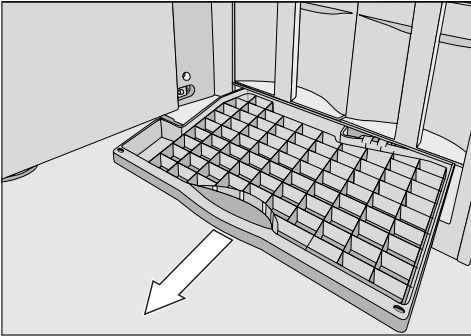
## Podložak za sakupljanje tekućine

⚠ Opasnost od opekлина!

Ako ste upravo isprali aparat za kavu, pričekajte neko vrijeme prije no što iz uređaja uzmete podložak za sakupljanje tekućine. Voda za ispiranje će iscuriti.

Podložak za sakupljanje tekućine čistite svaki dan, kako biste izbjegli stvaranje mirisa i plijesni.

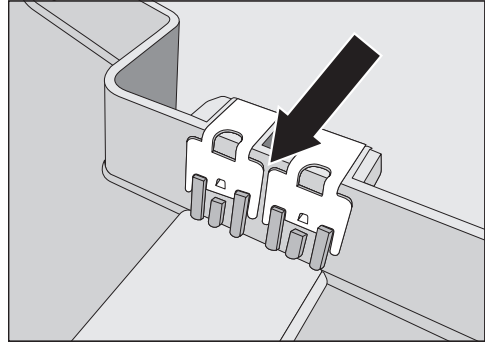
Aparat za kavu putem zaslona javlja kad je podložak za sakupljanje tekućine pun i mora se isprazniti. Najkasnije tada ispraznite podložak za sakupljanje tekućine.



- Otvorite vrata aparata i oprezno izvadite podložak za sakupljanje tekućine iz aparata.

Rešetka na podlošku za sakupljanje tekućine sprečava prelijevanje vode iz podloška prilikom prenošenja ako je podložak pun.

- Podložak za sakupljanje tekućine i rešetku operite u perilici posuđa ili ručno u toplj, blagoj otopini sredstva za pranje te ju dobro osušite.



- Pažljivo očistite kontakte (metalne pločice) i međuprostor. Sve dobro osušite.

Samo s čistim i suhim kontaktima jasno se prepoznaje, je li podložak za sakupljanje tekućine pun. Jednom tjedno provjerite ovaj dio.

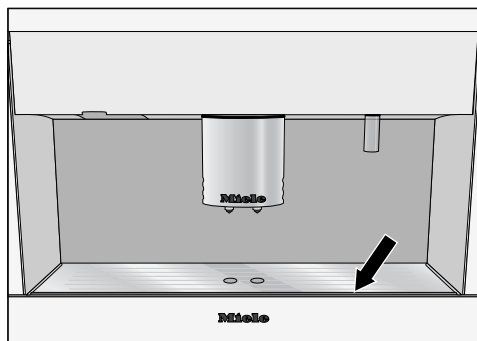
- Očistite prostor ispod podloška za sakupljanje tekućine.
- Podložak za sakupljanje tekućine gurnite u aparat za kavu.

Pazite na to da podložak za sakupljanje tekućine gurnete do ruba u uređaj.

# Čišćenje i održavanje

## Lim za sakupljanje tekućine

- Izvadite lim za sakupljanje tekućine.
- Lim za sakupljanje tekućine operite u perilici posuđa ili ručno s toplom vodom i malo sredstva za pranje posuđa.
- Osušite lim za sakupljanje tekućine.



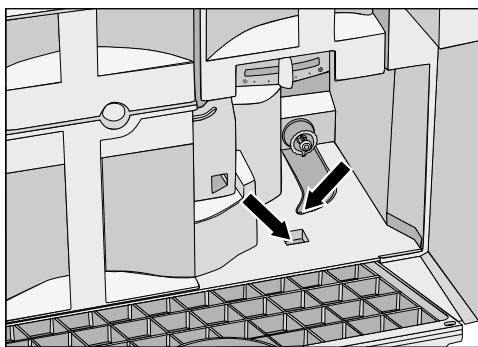
- Lim za sakupljanje tekućine ponovno umetnite u podložak za sakupljanje tekućine. Pazite da lim za sakupljanje tekućine sprijeda dobro sjedne na svoje mjesto.

## Spremnik za vodu

Vodu mijenjajte svaki dan kako biste spriječili stvaranje klica.

Ventil, dno spremnika za vodu i površinu za odlaganje na aparatu za kavu održavajte čistim. Samo ćete tako moći ispravno uložiti spremnik za vodu.

- Spremnik za vodu operite u perilici posuđa ili ručno s toplom vodom i malo sredstva za pranje posuđa. Osušite spremnik za vodu.



- Temeljito očistite i osušite površinu za odlaganje na aparatu za kavu, prije svega udubine.

## Spremnik za talog kave

Nakon određenog vremena na zaslonu aparata za kavu se pojavljuje obavijest da je potrebno isprazniti posudu za talog. Tada je krajnje vrijeme za čišćenje posude za talog.

Ostaci kave mogu izazvati stvaranje plijesni. Posudu za talog čistite **svakodnevno**.

U posudi za talog kave naći će se često i malo vode od ispiranja.

- Posudu za talog operite u perilici posuđa ili ručno s toplom vodom i malo sredstva za pranje posuđa, te ju osušite.
- Temeljito očistite i unutrašnjost uređaja.

## Središnji izlaz

Sve djelove središnjeg izlaza, osim poklopca od nehrđajućeg čelika, očistite barem **jednom tjedno** u perilici. Tako će se efikasno ukloniti sve naslage kave.

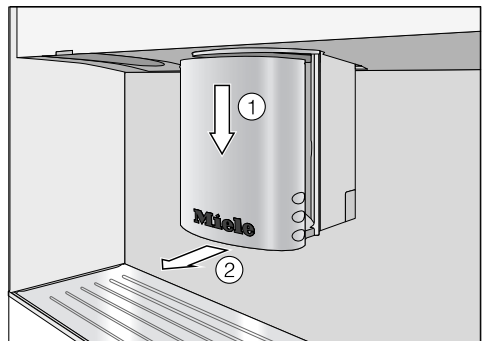
Poklopac središnjeg izlaza od nehrđajućeg čelika očistite **isključivo** ručno toplom vodom i sa malo sredstva za pranje.

Za pranje, središnji izlaz mora biti u položaju za održavanje. Samo tako možete izvaditi dijelove.

Ispod središnjeg izlaza uklonite sve posude. U suprotnom središnji izlaz ne može doći u položaj za održavanje.

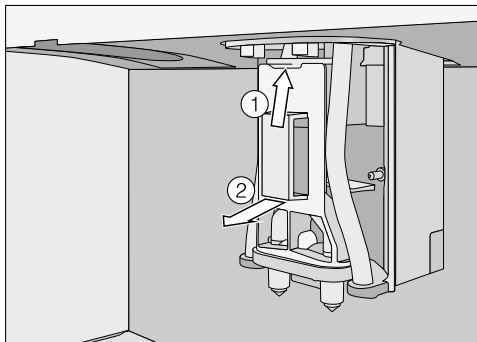
- Dodirnite Glavni izbornik ili ↵.
- Odaberite Ⓟ Održavanje i potom Čišćenje središnjeg izlaza.
- Slijedite upute na zaslonu.

Središnji izlaz dolazi u položaj za održavanje ①.

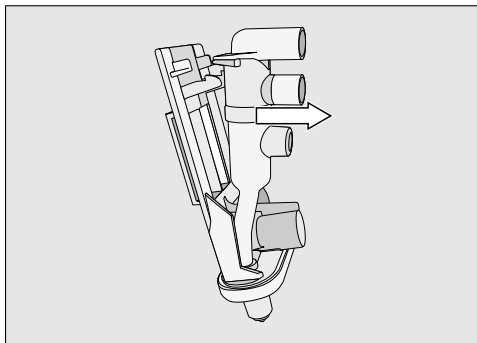


- Uklonite poklopac prema naprijed ②.

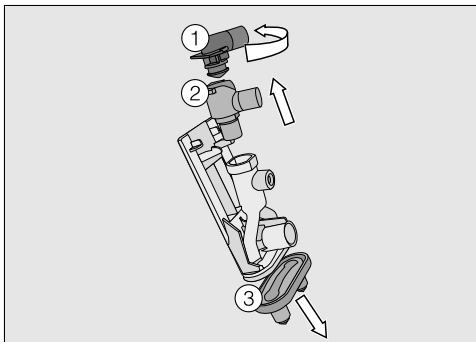
## Čišćenje i održavanje



- Kukice gurnite malo prema gore ①, otvor gdje izlazi tekućina primite za ručku i povucite prema naprijed ②.



- Otvor otpustite na način da ga prihvatite bočno i povučete prema naprijed.

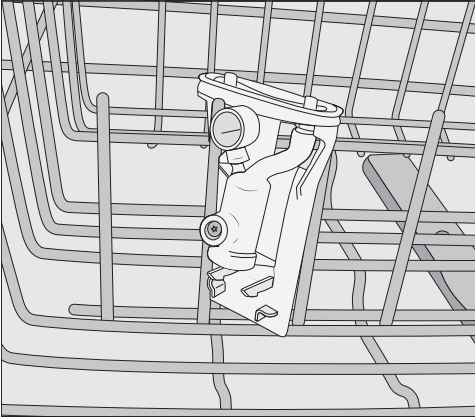


- Okrenite gornji priključak ① i povucite ga prema gore. Donji priključni dio ② također povucite prema gore.
- Skinite otvore za istjecanje kave ③.

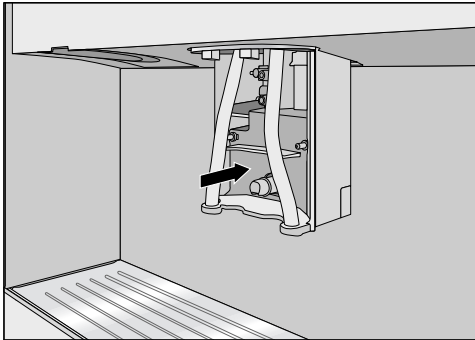
Dio nalik Y se ne skida.

- Temeljito očistite sve dijelove.

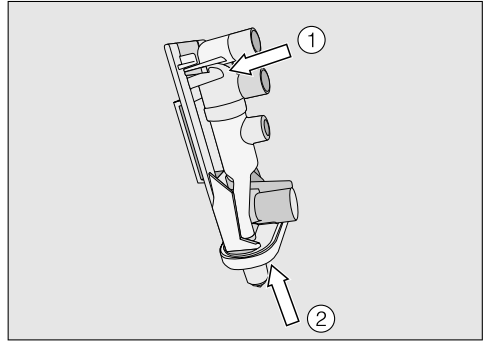




**Savjet:** Izlaz postavite okomito u gornju košaru perilice posuđa. Priključke i sap-nice stavite u ladicu za jedaći pribor.



■ Površinu središnjeg izlaza očistite vlažnom spužvastom krpom.



■ Sada ponovno sastavite dio za istjecanje kave obrnutim redoslijedom. Pazite na to ga gornji priključni dio ① sjedne na svoje mjesto čujnim klikom. Snažno pritisnite kako bi otvori za istjecanje kave ② čvrsto prionuli uz dio za istjecanje.

Pobrinite se da su dijelovi čvrsto i nepropusno spojeni.

- Dio za istjecanje ponovno stavite u središnji izlaz i dodirnite OK.
- Ponovno postavite poklopac i dodirnite OK.

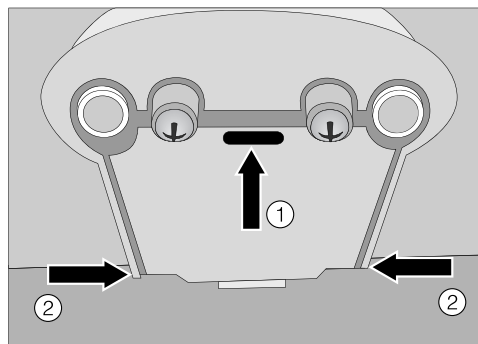
Središnji izlaz se ispire.

# Čišćenje i održavanje

## Poklopac senzora

Na dnu središnjeg ispusta nalazi se poklopac senzora i zaštitnog isključivanja za šalice. Ukoliko senzori automatskog namještanja ispusta ne mogu jasno prepoznati šalicu, zaštitno isključivanje za šalice zaustavlja središnji ispust.

Poklopac senzora perite jednom tjedno u perilici ili ručno s toplom vodom i malo sredstva za pranje posuđa.



- Za izvlačenje pritisnite poklopac senzora ① između otvora za istjecanje kave. Potom pritisnite bočno izvana potiskujući prema natrag središnji izlaz ②.

Poklopac senzora se skida.

Za umetanje:

- Postavite obje stražnje kukice na njihovo mjesto i poklopac senzora gurnite prema gore.

## Održavanje ventila za mlijeko

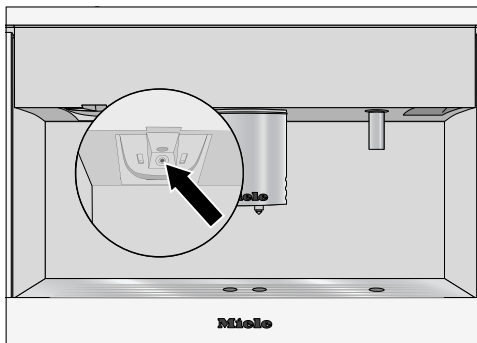
Ventil za mlijeko treba čistiti jednom tjedno kako biste uvijek mogli pripremati dobru mliječnu pjenu bez prskanja.

Prikazan je izbornik Napitci.

- Dodirnite Glavni izbornik ili ↶.
- Odaberite Ⓢ Održavanje i potom Čišćenje središnjeg izlaza.

Središnji izlaz i ventil za mlijeko dolaze u položaj za održavanje.

**Važno!** Prije no što poruku na zaslonu potvrdite s OK, **obavezno** uklonite četku za čišćenje. U suprotno ćete oštetiti aparat za kavu.



- Četku stavite u ventil za mlijeko. Ventil očistite pokretima naprijed - natrag.
- Dodirnite tipku OK.

Ventil za mlijeko je u osnovnom položaju i cjevčica za mlijeko se ispire.

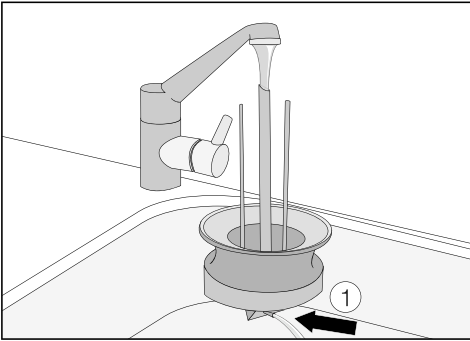
## Boca za mlijeko s poklopcem

Zaprljanja mogu uzrokovati pogrešan rad uređaja.

Pazite da grlo i nastavak ostanu čisti (kod punjenja i prenošenja posude).

- Prihvat spremnika za mlijeko na uređaju očistite s vlažnom spužvastom krpom.
- Bocu za mlijeko (staklo) operite u perilici posuđa ili ručno s toplom vodom i malo sredstva za pranje posuđa. Osušite bocu za mlijeko.

**Prije** no što poklopac boce za mlijeko stavite u perilicu:



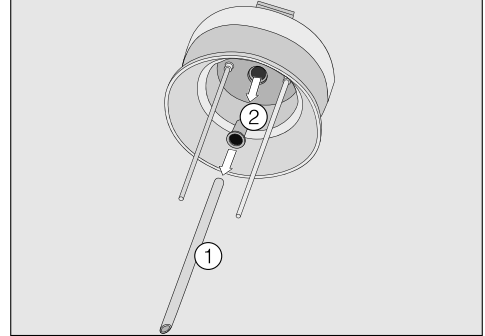
- Isperite cjevčicu za mlijeko u poklopcu tekućom vodom.

Ako pri tome **ne** izlazi voda iz cjevčice za mlijeko ①,

- rastavite poklopac boce za mlijeko i očistite ga priloženom četkom.

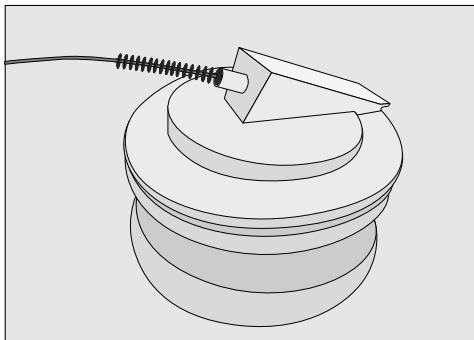
## Rastavljanje poklopca boce za mlijeko i čišćenje četkom

Mliječne masti mogu se nakupiti u poklopcu boce za mlijeko. Tada mlijeko šprica prilikom pripreme mliječne pijene.



- Cjevčicu za mlijeko ① izvucite iz poklopca posude za mlijeko. Uklonite i brtvu ②.
- Obje očistite pod toplom tekućom vodom. Priloženu četku za čišćenje gurnite u cijev od plemenitog čelika i gurajte ju naprijed - natrag, sve dok ne uklonite sve ostatke mlijeka.

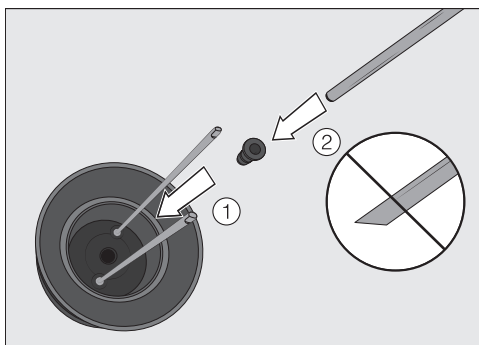
## Čišćenje i održavanje



- Četkom za čišćenje očistite cjevčicu za mlijeko u poklopcu, s gornje i donje strane.

Da biste ponovno sastavili poklopac:

- U poklopac **prvo** stavite brtvu.



Obratite pažnju na to da zakošeni kraj cjevčice od nehrđajućeg čelika **nije** umetnut u brtvu. Brtva se može oštetiti.

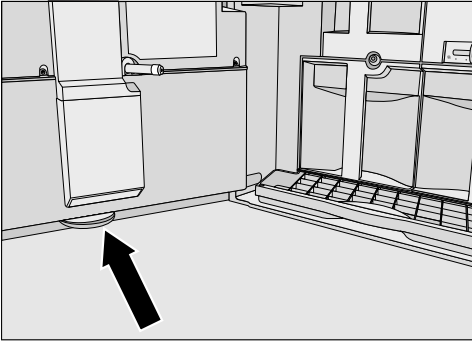
- Umetnite cjevčicu za mlijeko u brtvu.

## Unutrašnjost i vrata aparata

- Unutrašnjost i vrata aparata čistite toplom, blagom otopinom sredstva za pranje nakon što izvadite sve dijelove koji se mogu izvaditi iz unutrašnjosti aparata.

**Savjet:** Suhe ostatke mljevene kave uklonite pomoću usisavača.

U donjem području unutrašnjih vrata nalazi se uložak za sakupljanje tekućine.

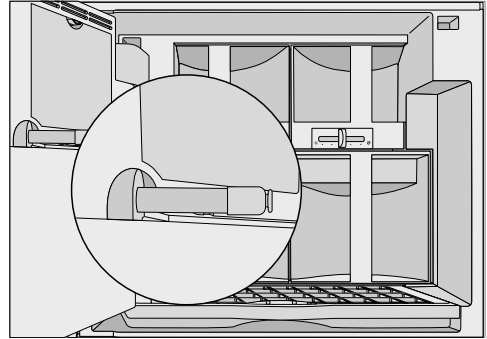


- Izvadite uložak i operite ga u perilici posuđa ili ručno s toplom vodom i malo sredstva za pranje posuđa.

Nemojte zaboraviti ponovno umetnuti uložak za sakupljanje tekućine.

## Spoj središnjeg izlaza

Na unutrašnjoj strani vrata uređaja nalazi se spojni dio između komore i središnjeg izlaza.



- Taj spojni dio redovito čistite vlažnom krpom, ali nemojte brisati mast s brtvenog prstena.
- Podmazujte brtveni prsten jednom mjesečno priloženom silikonskom mašću.

# Čišćenje i održavanje

## Komora

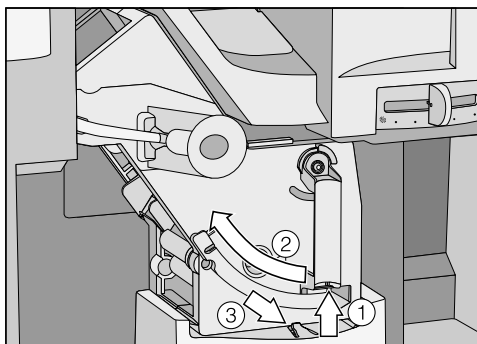
### Vađenje komore i ručno pranje

Komoru čistite isključivo ručno s toplom vodom bez sredstva za pranje. Pokretni dijelovi komore su podmazani. Sredstva za pranje oštećuju komoru.

Komoru možete izvaditi kako biste ju očistili.

Komoru čistite jednom tjedno.

- Otvorite vrata uređaja.
- Izvadite spremnik za vodu, za talog i posudu otvora za mljevenu kavu.

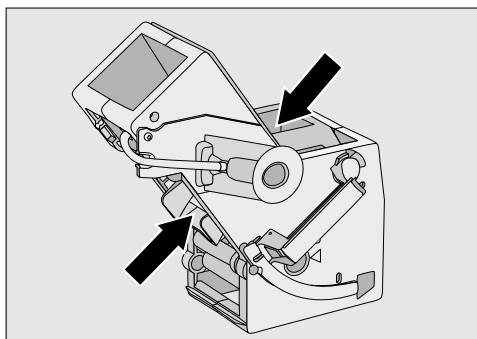


- Pritisnite tipku dolje na dršci komore ①, te pritom okrenite dršku ulijevo ②.
- Pritisnite spojku ispred komore ③ prema dolje i oprezno izvadite komoru.
- Komoru pažljivo izvucite iz aparata za kavu.

Ako se komora ne može izvući ili se teško izvlači, nije u osnovnoj poziciji (pogledajte poglavlje "Što učiniti ako...?").

Kada ste komoru izvadili **ne** mijenjajte položaj drške na komori. Komora će se pritom pomaknuti i više se neće moći gurnuti u aparat za kavu.

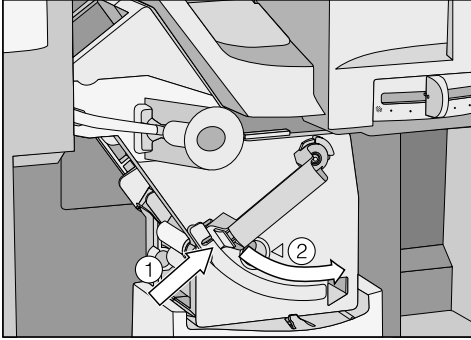
- Komoru očistite **ručno pod tekućom toplom vodom** bez sredstva za pranje.



- Sastružite ostatke kave sa sita. Jedno sito se nalazi u lijevku, a drugo pored lijevka.
- Osušite lijevak kako mljevena kava prilikom sljedeće pripreme napitka ne bi ostala slijepljena u lijevku.
- Očistite unutarnji prostor aparata za kavu. Suhe ostatke mljevene kave uklonite pomoću usisavača.

Za ponovno postavljanje komore:

- Postupite obrnutim redoslijedom: komoru gurnite ravno u aparat za kavu.



- Pritisnite tipku dolje na dršci komore ① te pritom okrenite dršku udesno ②.
- Zatvorite vrata uređaja.

## Programi za održavanje

Postoje sljedeći programi:

- Ispiranje uređaja
- Ispiranje mliječnih vodova
- Čišćenje mliječnih vodova
- Uklanjanje masnoće s komore
- Uklanjanje kamenca

Provedite dotični program njege, kad se za to prikaže poruka na zaslonu. Ostale informacije naći ćete na sljedećim stranicama.

## Pozivanje izbornika "Održavanje"

Prikazan je izbornik Napitci.

- Dodirnite Glavni izbornik ili ↩.
- Odaberite ⏸ Održavanje.

Sada možete odabrati program za njegu.

# Čišćenje i održavanje

---

## Ispiranje uređaja

Kada se pripremi napitak od kave i potom isključuje aparat za kavu ispire cjevčice. Tako se uklanjaju eventualni ostaci kave.

Prikazan je izbornik Napitci.

- Dodirnite Glavni izbornik ili ↵.
- Odaberite Ⓞ Održavanje i potom Ispiranje uređaja.

Cjevčice se ispiru. Voda za ispiranje curi iz središnjeg izlaza za izlaz kave.

## Ispiranje mliječnih vodova

Mliječni vod može se začepiti ostacima mlijeka. Nakon pripreme napitka s mlijekom aparat za kavu automatski nekoliko minuta kasnije ispire mliječni vod.

Prikazan je izbornik Napitci.

- Dodirnite Glavni izbornik ili ↵.
- Odaberite Ⓞ Održavanje i potom Ispiranje mliječ. vodova.

Mliječni vod se ispiru.



## Čišćenje mliječnih vodova

Pazite da pažljivo i redovito čistite dijelove koji provode mlijeko. Mlijeko sadrži klice, koje se umnožavaju uslijed neadekvatnog čišćenja. Zaprljani uređaj može ugroziti zdravlje.

Cjevčica za mlijeko načelno se čisti barem jednom tjedno.

Aparat za kavu će Vas na to na vrijeme podsjetiti. Tri dana prije isteka roka na zaslonu se pojavljuje poruka Dani do čišćenja mliječnih vodova: . Aparat za kavu prilikom svakog uključivanja prikazuje broj dana do čišćenja cjevčice za mlijeko.

- Poruku potvrdite tipkom OK.

Kada je broj preostalih dana 0 na zaslonu se prikazuje poruka Čišćenje mliječnih vodova. Priprema napitaka s mlijekom je blokirana.

Možete pripremati samo espresso, kavu, dugu kavu i vruću vodu. Napitke s mlijekom možete pripremati tek kada je mliječni vod očišćen.

- Poruku potvrdite tipkom OK.

## Čišćenje mliječnih vodova

Postupak čišćenja ne može se prekinuti. Postupak se mora u cijelosti provesti.

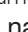
Program za njegu Čišćenje mliječ. vodova traje oko 13 minuta.

Prikazan je izbornik Napitci.

- Dodirnite Glavni izbornik ili ↵.
- Odaberite Ⓞ Održavanje i potom Čišćenje mliječ. vodova.

Postupak je započet i na zaslonu se prikazuju različite poruke.

- Slijedite upute na zaslonu.

Kad se na zaslonu prikaže Spremnik za vodu napunite mlakom vodom i sredstvom za čišćenje do oznake  i umetnite, postupite kako je opisano u nastavku.

### Priprema otopine sa sredstvom za čišćenje

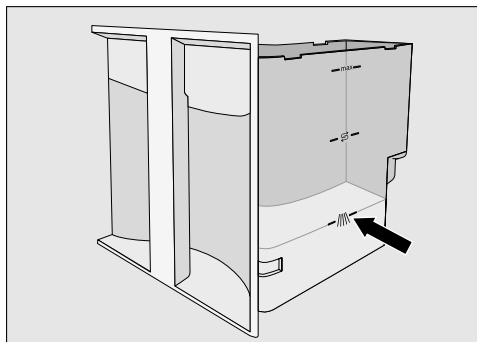
Za optimalne rezultate čišćenja preporučujemo Miele sredstva za čišćenje mliječnih vodova.


Prašak za čišćenje mliječnih vodova posebno je razvijen za primjenu na aparatima za kavu i sprječava nastanak posljedične štete.

Sredstvo za čišćenje mliječnih vodova možete kupiti u Miele specijaliziranim trgovinama, u Miele servisu ili na [www.miele.hr](http://www.miele.hr).

- Jednu vrećicu sredstva za čišćenje mliječnih vodova stavite u spremnik za vodu.

# Čišćenje i održavanje



- Spremnik za vodu napunite mlakom vodom do oznake  i umiješajte otopinu.

Pazite na odnos mješavine. Važno je da spremnik s vodom ne napunite s premla vode. Čišćenje inače neće biti potpuno.

- Ponovno umetnite spremnik za vodu i zatvorite vrata uređaja.
- Slijedite upute na zaslonu.

Ako se tako traži na zaslonu

- Spremnik za vodu pažljivo isperite čistom vodom. Pazite da u spremniku za vodu **nema** ostataka sredstva za čišćenje. Spremnik za vodu napunite čistom pitkom vodom.

Postupak čišćenja je završen kada se na zaslonu pojavi poruka Postupak završen.

## Uklanjanje masnoće s komore

Komora se može začepiti ovisno o udjelu masnoća u korištenoj vrsti kave. Za aromatske kofeinske napitke i besprijekorno funkcioniranje aparata za kavu potrebno je redovito očistiti komoru od masnoća.

Za optimalno čišćenje preporučujemo Miele tablete za čišćenje. Tablete za čišćenje u svrhu uklanjanja masnoće s komore posebno su patentirane za Miele aparate za kavu i sprječavaju posljedične štete.

Tablete za čišćenje možete nabaviti u Miele specijaliziranoj prodavaonici, Miele servisu ili na [www.miele.hr](http://www.miele.hr).



Program za njegu "Uklanjanje masnoće s komore" traje oko 11 minuta.

Nakon pripreme 200 napitaka na zaslonu se javlja poruka Čišćenje komore.


- Poruku potvrdite tipkom OK.

Poruka se javlja na zaslonu sve dok se ne ukloni masnoća s komore.

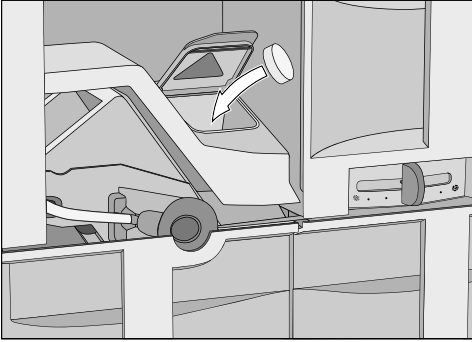
## Provođenje "Uklanjanja masnoće s komore"

- Uključite aparat za kavu tipkom za uključivanje/isključivanje .
- Dodirnite senzorsku tipku Glavni izbornik ili .

Čišćenje se ne može prekinuti. Postupak se mora u cijelosti provesti.

- Odaberite  Održavanje i potom Čišćenje komore.
- Slijedite upute na zaslonu.

Kad se na zaslonu prikaže **Tabletu za čišćenje** ubacite u otvor za mljevenu kavu i zatvorite poklopac:



- Skinite poklopac posude za mljevenu kavu i otvorite poklopac.
- Ubacite tabletu za čišćenje u posudu za mljevenu kavu.
- Zatvorite poklopac, ponovno stavite poklopac u uređaj i zatvorite vrata uređaja.
- Slijedite daljnje upute na zaslonu.

Kad se na zaslonu prikaže **Postupak završen**,

- dodirnite **OK**.

Komora je očišćena.

## Uklanjanje kamenca

---

**Pažnja!** Oštećenja na osjetljivim površinama i prirodnim podnim površinama!

Prskanjem, sredstvo za uklanjanje kamenca može dospjeti na okolne površine.

Površine koje su eventualno poprskane tijekom uklanjanja kamenca odmah obrišite.

Na aparatu za kavu se tokom korištenja stvara kamenac. Koliko se brzo kamenac stvara ovisi o tvrdoći korištene vode. Ostaci kamenca moraju se redovito uklanjati.

Uređaj Vas vodi kroz postupak uklanjanja kamenca. Na zaslonu se prikazuju različite poruke, npr. tražiti će se da ispraznite podložak za sakupljanje tekućine ili napunite spremnik za vodu.

Uklanjanje kamenca je **obavezno** i traje oko 20 minuta.

Aparat za kavu Vas putem zaslona redovito upozorava kada uređaj morate očistiti od kamenca. Na zaslonu se pojavljuje poruka Broj priprema do uklanjanja kamenca: 50 Prilikom svake pripreme napitka aparat za kavu prikazuje preostali broj priprema do uklanjanja kamenca.

■ Poruku potvrdite tipkom OK.

Kad je broj preostalih priprema napitaka 0 aparat za kavu se blokira.

Na zaslonu se pojavljuje Ukl. kamenca.

Aparat za kavu možete isključiti ako ga tada ne želite očistiti od kamenca. Napitke možete pripremati tek nakon uklanjanja kamenca.

## Uklanjanje kamenca nakon upozorenja na zaslону


Na zaslону se prikazuje poruka Uklanjanje kamenca.

Postupak čišćenja kamenca ne može se prekinuti. Postupak se mora u cijelosti provesti.

- Dodirnite tipku OK.

Postupak započinite.

- Slijedite upute na zaslону.

Kad se na zaslону prikaže Spremnik za vodu napunite mlakom vodom i sredstvom za uklanjanje kamenca do oznake  i umetnite, postupite kako slijedi:

### Priprema otopine za uklanjanje kamenca

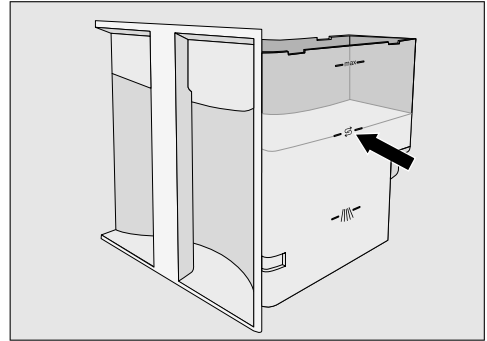
Mi preporučujemo za optimalno čišćenje Miele tablete za uklanjanje kamenca.


Tablete za uklanjanje kamenca posebno su patentirane za Miele aparate za kavu i sprječavaju posljedične štete.

Druga sredstva za uklanjanje kamenca, koja osim limunske kiseline sadrže i druge kiseline i/ili imaju druge neželjene sastojke, kao primjerice kloride, mogu oštetiti proizvod. Osim toga možda se neće ostvariti potrebno djelovanje, jer koncentracija otopine za uklanjanje kamenca nije odgovarajuća.

Tablete za čišćenje u svrhu uklanjanja kamenca možete kupiti u Miele specijaliziranim trgovinama, Miele servisu ili na [www.miele.hr](http://www.miele.hr) stranicama.

Za postupak čišćenja kamenca potrebne su Vam **2** tablete za uklanjanje kamenca.



- Spremnik za vodu napunite mlakom vodom do oznake .
- U vodu stavite **2** tablete za uklanjanje kamenca.


Pazite na odnos mješavine za sredstvo za čišćenje kamenca. Važno je da spremnik za vodu ne napunite s premalo ili previše vode. Postupak uklanjanja kamenca bi se u tom slučaju prijevremeno prekinuo.


# Uklanjanje kamenca

---

## Uklanjanje kamenca

- Ponovno umetnite spremnik za vodu i zatvorite vrata uređaja.
- Slijedite daljnje upute na zaslonu.



Kad se na zaslonu prikaže Spremnik za vodu napunite svježom vodom do oznake :

- Spremnik za vodu pažljivo isperite čistom vodom. Pazite da u spremniku za vodu **nema** ostataka sredstva za uklanjanje kamenca. Čistu, pitku vodu napunite do oznake .

Nakon ispiranja je završen postupak čišćenja. Možete opet pripremati napitke.

Površine koje su eventualno poprskane tijekom uklanjanja kamenca odmah obrišite! Površine se mogu oštetiti.

## Pokretanje postupka uklanjanja kamenca bez upozorenja

- Dodirnite Glavni izbornik ili .
- Odaberite Održavanje .

Postupak čišćenja kamenca ne može se prekinuti. Postupak se mora u cijelosti provesti.

- Odaberite Uklanjanje kamenca.

Započinje se postupak čišćenja kamenca.

Većinu smetnji i grešaka, koje se mogu pojaviti u svakodnevnom radu, možete sami ukloniti. Sljedeći pregled smetnji pomoći će Vam otkriti uzrok smetnje i njegovo rješenje. Imajte na umu sljedeće:



**Pažnja!** Ni u kom slučaju ne otvarajte kućište!

Nestručni popravci mogu predstavljati opasnost za korisnika.

Popravke smije vršiti samo Miele stručno ovlašteno osoblje.

Ako ne možete pronaći ili ukloniti uzrok neke smetnje, obratite se servisu.

### Poruke na zaslonu

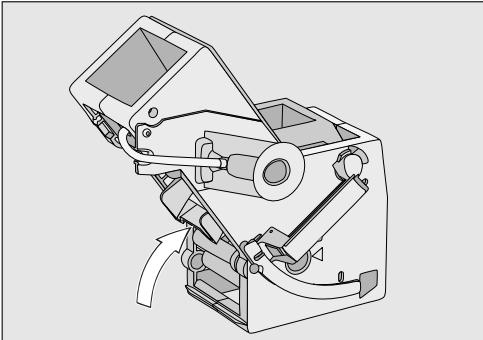
Dojave kvara moraju biti potvrđene s tipkom "OK". To se isto odnosi i kada je kvar uklonjen, budući da se poruka može pojaviti na zaslonu.

Slijedite upute na zaslonu kako biste uklonili "smetnju".


Ako se dojava greške ponovi, obratite se servisu.

Problem	Uzrok i rješenje
<b>F1, F2, F3, F4, F80, F81, F82, F83</b>	U pitanju je interni kvar. ■ Isključite aparat za kavu tipkom za uključivanje/ isključivanje ①. Pričekajte oko 1 sat prije nego što uređaj ponovno uključite.
<b>F74, 77 F225, F226 F235, F236</b>	U pitanju je interni kvar. ■ Isključite aparat za kavu tipkom za uključivanje/ isključivanje①. Pričekajte oko 2 minute prije nego što ga ponovno uključite.

## Što učiniti ako ...?

Problem	Uzrok i rješenje
<b>F73 ili</b> Provjerite komoru	<p>Komora se ne može staviti u osnovni položaj ili je zaprljana i kava ne može proći.</p> <ul style="list-style-type: none"><li>■ Provjerite možete li izvaditi komoru (pogledajte poglavlje "Čišćenje i održavanje - Komora").</li><li>■ Ako možete izvaditi komoru, očistite ju (pogledajte poglavlje "Čišćenje i održavanje" - "Komora").</li></ul>  <ul style="list-style-type: none"><li>■ Dio na komori koji služi za izlazak kave gurnite u osnovni položaj (pogledajte sliku).</li><li>■ Ponovno umetnite posudu za talog i spremnik za vodu u aparat. Komoru nemojte umetati. Zatvorite vrata uređaja i aparat za kavu uključite tipkom za uključivanje/isključivanje ①.</li></ul> <p>Sustav za pokretanje komore se instalira i pomiče komoru u osnovni položaj.</p> <ul style="list-style-type: none"><li>■ Kada se pojavi poruka Umetnite komoru, otvorite vrata i ponovno stavite sve dijelove u aparat. Zatvorite vrata uređaja.</li></ul> <p>Ako komoru ne možete izvaditi:</p> <ul style="list-style-type: none"><li>■ Isključite aparat za kavu tipkom za uključivanje/isključivanje ①. Pričekajte oko 2 minute prije nego što ga ponovno uključite.</li></ul>
<b>F227, F228, F229, F230 F233</b>	<p>Smetnja u automatskom podešavanju središnjeg izlaza.</p> <ul style="list-style-type: none"><li>■ Poruku potvrdite s OK.</li></ul> <p>Automatsko podešavanje otvora tijekom pripreme napitka je deaktivirano sve dok je uređaj uključen. Možete pripremati napitke.</p>



Problem	Uzrok i rješenje
F234	<p>Od uključivanja uređaja isključivanje u svrhu zaštite šalice aktiviralo se kod tri pripreme napitka. Automatsko podešavanje središnjeg izlaza nije prepoznalo korištene šalice ili čaše.</p> <ul style="list-style-type: none"> <li>■ Za automatsko podešavanje središnjeg izlaza koristite odgovarajuće šalice.</li> </ul> <p>Smetnja u automatskom podešavanju središnjeg izlaza.</p> <ul style="list-style-type: none"> <li>■ Isključite aparat za kavu tipkom za uključivanje/isključivanje ①. Pričekajte oko 2 minute prije nego što ga ponovno uključite.</li> </ul>
Prevelika količina mljevene kave	<p>U otvoru za mljevenu kavu je previše mljevene kave. Ako je u otvor za mljevenu kavu stavljeno više mljevene kave no što je označeno na žlici za kavu, komora ne može prešati mljevenu kavu. Ona se prazni u posudu za talog te se na zaslonu prikazuje poruka o greški.</p> <ul style="list-style-type: none"> <li>■ Isključite aparat za kavu tipkom za uključivanje/isključivanje ①.</li> <li>■ Izvadite komoru i očistite ju (pogledajte poglavlje "Čišćenje i održavanje – Komora").</li> <li>■ Uklonite mljevenu kavu iz unutrašnjosti aparata za kavu, primjerice pomoću usisavača.</li> <li>■ Dozirajte mljevenu kavu s priloženom žličicom za kavu. U otvor za mljevenu kavu stavite samo <b>jednu</b> porciju mljevene kave.</li> </ul>
Provjerite dovod vode	<p>Fiksni priključak na vodu ne funkcionira.</p> <ul style="list-style-type: none"> <li>■ Provjerite je li dovodno crijevo presavijeno ili zadržana slavina nije dobro otvorena.</li> <li>■ Izvadite spremnik za vodu i ispraznite ga.</li> <li>■ Spremnik za vodu umetnite do kraja u uređaj.</li> </ul>
Spremnik za vodu umetnite do kraja	<p>Spremnik za vodu nije pravilno postavljen u uređaj.</p> <ul style="list-style-type: none"> <li>■ Izvadite spremnik za vodu i ponovno ga umetnite.</li> </ul> <p>Ako prilikom uklanjanja kamenca, spremnik za vodu nije pravilno napunjen i postavljen, također se javlja ova poruka o smetnji.</p> <ul style="list-style-type: none"> <li>■ Spremnik za vodu napunite do oznake  i ponovno započnite postupak uklanjanja kamenca.</li> </ul>

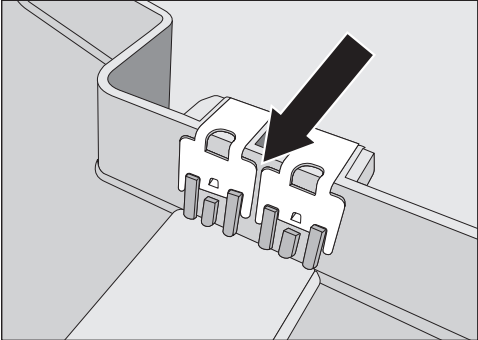
# Što učiniti ako ...?

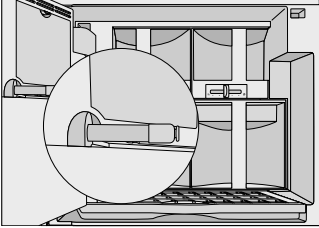
## Neočekivano ponašanje aparata za kavu

Problem	Uzrok i rješenje
<b>Zaslon je taman kada se aparat uključuje pomoću tipke za uključivanje/isključivanje ①.</b>	Dodir na tipku za uključivanje/isključivanje ① nije dovoljan. ■ Dodirnite tipku za uključivanje/isključivanje ① barem 3 sekunde.
	Utikač nije pravilno umetnut u utičnicu. ■ Utaknite utikač u utičnicu.
	Isključen je osigurač električne instalacije jer je u kvaru aparat za kavu, glavni napon ili neki drugi uređaj. ■ Izvucite utikač aparata za kavu iz utičnice. ■ Pozovite električara ili servis.
<b>Uključili ste aparat za kavu, a osvjetljenje se ne pali.</b>	Osvjetljenje je isključeno. ■ Uključite osvjetljenje (pogledajte poglavlje "Postavke - Osvjetljenje").
	Osvjetljenje ne radi. ■ Nazovite servis.
<b>Aparat za kavu se iznenada isključio.</b>	Isteklo je programirano vrijeme za isključivanje. ■ Po potrebi ponovno podesite vrijeme za isključivanje (pogledajte poglavlje "Postavke – Tajmer")
	Utikač nije pravilno umetnut u utičnicu. ■ Utaknite utikač u utičnicu.
<b>Aparat za kavu je uključen. Osvjetljenje se iznenada isključilo.</b>	Ako se aparat za kavu određeno vrijeme ne upotrebljava, osvjetljenje se automatski isključuje nakon 10 minuta.
<b>Senzorske tipke ne reagiraju. Više ne možete upravljati aparatom za kavu.</b>	U pitanju je interni kvar. ■ Otvorite vrata uređaja.
	Proces u tijeku se prekida. ■ Prekinite dovod električnog napajanja tako da izvučete utikač aparata za kavu iz utičnice ili isključite osigurač električne instalacije.

Problem	Uzrok i rješenje
<p><b>Aparat za kavu se ne uključuje iako je postavka tajmera Uključenje u aktivna.</b></p>	<p>Aktivirana je blokada uključivanja.</p> <ul style="list-style-type: none"> <li>■ Isključite blokadu uključivanja (pogledajte poglavlje "Postavke – Blokada uključivanja").</li> </ul> <p>Nisu odabrani dani u tjednu.</p> <ul style="list-style-type: none"> <li>■ Provjerite postavke tajmera i po potrebi ih izmijenite (pogledajte poglavlje "Postavke – Tajmer").</li> </ul> <p>Aparat za kavu se nakon automatskog uključivanja tri puta zaredom nije upotrebljavao (način za godišnji odmor).</p> <ul style="list-style-type: none"> <li>■ Uključite uređaj i pripremite napitak.</li> </ul>
<p><b>Prikaz na zaslonu je loš ili se ne može čitati.</b></p>	<p>Svjetlina zaslona je prenisko podešena.</p> <ul style="list-style-type: none"> <li>■ Promijenite postavku (pogledajte poglavlje "Postavke").</li> </ul>
<p><b>Nakon uključivanja pojavljuje se poruka Spremnik za vodu napunite i umetnite iako je spremnik pun i umetnut. Aparat ne ispire.</b></p>	<p>Aparat za kavu je pun kamenca.</p> <ul style="list-style-type: none"> <li>■ Isključite aparat za kavu tipkom za uključivanje/isključivanje Ⓛ. Pričekajte oko 1 sat.</li> <li>■ Ponovno uključite uređaj. Kad se pojavi poruka Fa-za zagrijav. dodirnite Održavanje desno dolje i potom odaberite Uklanjanje kamenca.</li> <li>■ Uklonite kamenac iz aparata za kavu. Po potrebi morate ponoviti postupak uklanjanja kamenca.</li> </ul>

## Što učiniti ako ...?

Problem	Uzrok i rješenje
<b>Iako je podložak za sakupljanje tekućine ispražnjen, na zaslonu se pojavljuje Ispraznite podložak za sakupljanje tekućine.</b>	<p>Posuda za sakupljanje tekućine nije pravilno umetnuta u aparat.</p> <ul style="list-style-type: none"><li>■ Gurnite posudu za sakupljanje tekućine do kraja u aparat.</li></ul> <p>Senzor za podložak za sakupljanje tekućine ne funkcionira ispravno. Kontakti su zaprljani.</p>  <ul style="list-style-type: none"><li>■ Očistite kontakte i međuprostor. Dobro ih osušite (pogledajte poglavlje "Čišćenje i održavanje – Podložak za sakupljanje tekućine").</li></ul>
<b>Vrata aparata se ne mogu zatvoriti.</b>	<p>Spremnici nisu potpuno umetnuti.</p> <ul style="list-style-type: none"><li>■ Provjerite spremnik.</li></ul> <p>Šarke vrata nisu pravilno podešene.</p> <ul style="list-style-type: none"><li>■ Podesite šarke na vratima (pogledajte poglavlje "Ugradnja – Namještanje šarki vrata").</li></ul>

Problem	Uzrok i rješenje
<p><b>Vrata se teško otvaraju i zatvaraju.</b></p>	<p>Brtveni prsten spoja središnjeg izlaza nije podmazan ili je nedovoljno podmazan. Silikonski poklopac zapinje u komori.</p>  <ul style="list-style-type: none"> <li>■ Provjerite je li silikonski prsten oštećen. Po potrebi prsten zamijenite priloženim zamjenskim dijelom.</li> <li>■ Podmazujte brtveni prsten priloženom silikonskom mašću.</li> </ul> <p>Brtveni prsten na spoju središnjeg izlaza redovito podmazujte jednom mjesečno.</p>
<p><b>Aparat za kavu prilikom uključivanja ne ispire.</b></p>	<p>To nije greška. Ako aparat za kavu još ima radnu temperaturu višu od 60°C, ispiranje ne započinje.</p>
<p><b>Iz središnjeg izlaza prilikom ispiranja ne izlazi ili izlazi puno manje vode za ispiranje. Iz središnjeg izlaza ne istječe ili istječe puno manje napitka od kave no što je uobičajeno. Prikazi na zaslonu kao i zvukovi pripreme ostaju nepromijenjeni. U posudi za talog ima puno više "vode od kave".</b></p>	<p>Središnji izlaz nije ispravno postavljen.</p> <ul style="list-style-type: none"> <li>■ Provjerite je li središnji izlaz sklopljen kako je opisano (pogledajte "Čišćenje i održavanje" - "Središnji izlaz").</li> </ul> <p>Poklopac više ne prianja čvrsto na spoj središnjeg izlaza (pogledajte "Opis uređaja").</p> <ul style="list-style-type: none"> <li>■ Provjerite brtveni prsten na spoju središnjeg izlaza. Prsten podmažite priloženim silikonom.</li> </ul> <p>Brtveni prsten na spoju središnjeg izlaza je oštećen ili nedostaje.</p> <ul style="list-style-type: none"> <li>■ Brtveni prsten zamijenite priloženim zamjenskim dijelom.</li> <li>■ Podmazujte brtveni prsten priloženom silikonskom mašću.</li> </ul>

## Što učiniti ako ...?

Problem	Uzrok i rješenje
Priprema napitaka od kave se prekida.	Fiksni priključak na vodu ne funkcionira. ■ Provjerite je li dovodno crijevo presavijeno ili zadržavajuća slavina nije dobro otvorena.
	Spremnik za vodu se ispraznio tijekom pripreme, ali odabrana je postavka Fiksni priključak na vodu - uključen i aparat za kavu nije priključen na vodovod. ■ Provjerite postavke za fiksni priključak na vodu (pogledajte "Postavke – Fiksni priključak na vodu").
	Ako se tijekom pripreme napitka isprazni spremnik za vodu ili boca za mlijeko na zaslonu se pojavljuje poruka Nastaviti pripremu? nakon što ste napunili i umetnuli spremnik za vodu ili bocu za mlijeko. Ako ovu poruku ne potvrdite sa Da u roku od 5 minuta, priprema se prekida.
Iznenada se pokrenuo postupak uklanjanja kamenca.	Postupak uklanjanja kamenca ne može se prekinuti kad ste pritisnuli tipku OK.  Postupak se mora provesti u potpunosti. Radi se o sigurnosnoj postavci koja osigurava potpuno uklanjanje kamenca iz aparata za kavu. To je iznimno važno za dugi vijek trajanja i dobru funkcionalnost Vašeg aparata za kavu.  ■ Uklonite kamenac iz aparata za kavu (pogledajte poglavlje "Uklanjanje kamenca").
Prilikom uklanjanja kamenca se čuju glasni šumovi.	Ovo nije greška. Glasni zvukovi se čuju jer voda pod visokim pritiskom kola kroz cjevčice.
Prikazuje se poruka Molim pričekajte ili Faza zagrijav.. Ne možete pripremati napitke.	Vjerojatno je odbrana postavka Fiksni priključak za vodu: Uključeno i aparat za kavu nije priključen na vodovod. ■ Napunite spremnik za vodu. ■ Potom provjerite postavke za fiksni priključak na vodovod (pogledajte "Postavke – Fiksni priključak na vodu").

Problem	Uzrok i rješenje
<b>Zaslon je osvijetljen ali aparat za kavu se ne zagrijava i ne priprema napitke.</b>	Aktiviran je prezentacijski način rada za prezentaciju aparata za kavu na prodajnom mjestu ili u izložbenom prostoru. <ul style="list-style-type: none"><li>■ Isključite prezentacijski način rada (vidi "Postavke - Prezentacija").</li></ul>
<b>Automatsko podešavanje otvora za istjecanje kave ponovno ne prepoznaje posudu. Središnji izlaz spušta se do ruba šalice i aktivira se isključivanje za zaštitu šalice.</b>	Šalica nije prikladna kako bi ju senzor prepoznao. <ul style="list-style-type: none"><li>■ Koristite druge posude koje su prikladne za automatsko podešavanje otvora za istjecanje.</li></ul> Smetnja u automatskom podešavanju središnjeg izlaza. <ul style="list-style-type: none"><li>■ Isključite aparat za kavu tipkom za uključivanje/isključivanje ①. Pričekajte oko 2 minute piye nego što ga ponovno uključite.</li><li>■ Upotrijebite drugu šalicu i pripremite napitak.</li><li>■ Ako se ponovno aktivira isključivanje za zaštitu šalice ili se središnji izlaz ponovno spusti do ruba šalice, nazovite servis.</li></ul>
<b>Isključivanje za zaštitu šalice ne funkcionira. Središnji izlaz spušta se do ruba šalice i blokira posuda za održavanje.</b>	Ako je spremnik za održavanje preblizu stražnjem staklu ili ga dodiruje, automatsko podešavanje otvora za istjecanje ga ne prepoznaje. <ul style="list-style-type: none"><li>■ Pomaknite posudu za održavanje malo prema naprijed.</li></ul>

# Što učiniti ako ...?

## Nezadovoljavajući rezultat

Problem	Uzrok i rješenje
<b>Napitak od kave nije dovoljno vruć.</b>	Šalica nije prethodno zagrijana. Što je šalica manja i deblja to je važnije prethodno je zagrijati. <ul style="list-style-type: none"><li>■ Šalicu prethodno zagrijte, primjerice s toplom vodom.</li></ul>
	Temperatura oparivanja je prenisko podešena. <ul style="list-style-type: none"><li>■ Povežite temperaturu oparivanja (pogledajte poglavlje "Kava po Vašem ukusu – Temperatura oparivanja").</li></ul>
	Sita komore su začepljena. <ul style="list-style-type: none"><li>■ Izvadite komoru i ručno ju očistite (pogledajte poglavlje "Čišćenje i održavanje – Komora").</li><li>■ Odmastite komoru (pogledajte poglavlje "Čišćenje i održavanje – Komora").</li></ul>
<b>Vrijeme zagrijavanja je duže. Količina vode više nije odgovarajuća i aparat za kavu slabije radi.</b>	Aparat za kavu je pun kamenca. <ul style="list-style-type: none"><li>■ Uklonite kamenac iz aparata za kavu (pogledajte poglavlje "Uklanjanje kamenca").</li></ul>
<b>Kava ne teče ravnomjerno iz oba otvora. Kod pripreme mlijeka povremeno prska.</b>	Taloženje kave u središnjem izlazu sprječava istjecanje napitka. <ul style="list-style-type: none"><li>■ Rastavite središnji izlaz i operite dijelove – osim poklopca od nehrđajućeg čelika – u perilici posuđa (pogledajte "Čišćenje i održavanje" – "Središnji izlaz").</li></ul> Ovakvo čišćenje treba provoditi <b>jednom tjedno</b> .
<b>Kod mljevenja zrna kave čuju se glasniji šumovi nego što je uobičajeno.</b>	Spremnik kave u zrnju se tijekom mljevenja ispraznio. <ul style="list-style-type: none"><li>■ Posudu za kavu u zrnju napunite svježom kavom u zrnju.</li></ul>
	Među zrnima kave se možda nalaze kamenčići. <ul style="list-style-type: none"><li>■ Odmah isključite aparat za kavu. Nazovite servis.</li></ul>
<b>Napitak od kave prebrzo teče u šalicu.</b>	Stupanj finoće mljevenja postavljen je na pregrubo mljevenje. <ul style="list-style-type: none"><li>■ Namjestite stupanj mljevenja na finije mljevenje (pogledajte poglavlje "Kava po Vašem ukusu – Stupanj finoće mljevenja kave").</li></ul>



Problem	Uzrok i rješenje
<b>Napitak od kave pre- sporo teče u šalicu.</b>	Stupanj finoće mljevenja postavljen je na prefino mljevenje. ■ Namjestite stupanj mljevenja na grublje mljevenje (pogledajte poglavlje "Kava po Vašem ukusu – Stupanj finoće mljevenja kave").
<b>Na kavi ili espressu se ne stvara prava krema.</b>	Stupanj finoće mljevenja nije optimalno podešen. ■ Namjestite stupanj mljevenja na finije ili grublje mljevenje (pogledajte poglavlje "Kava po Vašem ukusu – Određivanje stupnja finoće mljevenja kave").  Temperatura oparivanja je za ovu vrstu kave previ- soka. ■ Smanjite temperaturu oparivanja (pogledajte poglavlje "Okus kave prema Vašim željama - Temperatura oparivanja").  Zrna kave više nisu svježja. ■ Spremnik kave u zrnju napunite svježom kavom.

# Što učiniti ako ...?

## Problemi kod pripreme mlijeka

Problem	Uzrok i rješenje
<b>Mlijeko prska pri curenju. Tijekom pripreme čuju se piskutavi zvukovi.</b> <b>Iz središnjeg izlaza curi samo vruće mlijeko, iako bi se trebala pripremati mliječna pjena.</b>	Temperatura korištenog mlijeka je previsoka. Dobra se mliječna pjena može pripremiti samo sa hladnim mlijekom (<10°C). ■ Provjerite temperaturu u boci za mlijeko.
	Boca za mlijeko nije pravilno umetnuta, tako da se uz mlijeko usisava zrak. ■ Bocu za mlijeko umetnite do ruba.
	Središnji izlaz nije ispravno postavljen. ■ Provjerite je li središnji izlaz korektno sastavljen.
	Cjevčica u poklopcu boce za mlijeko je zaprljana. ■ Rastavite i četkom očistite poklopac boce za mlijeko (pogledajte "Čišćenje i održavanje – Boca za mlijeko"). ■ Četkom očistite središnji izlaz i ventil za mlijeko (pogledajte "Središnji izlaz" i "Ventil za mlijeko").
	Kutnik je blokiran i morate ga zamijeniti. ■ Zamijenite kutnik (pogledajte "Zamjena kutnik").
<b>Na zaslonu se pojavljuje poruka Napunite i umetnite posudu za mlijeko iako je boca za mlijeko puna i umetnuta.</b>	Poklopac posude za mlijeko možda je zaprljan, pa senzori ne reagiraju kako bi trebali. ■ Temeljito očistite poklopac i bocu za mlijeko. Rastavite poklopac i očistite ga priloženom četkom (pogledajte "Čišćenje i održavanje - Boca za mlijeko s poklopcem").

### Zamjena kutnika

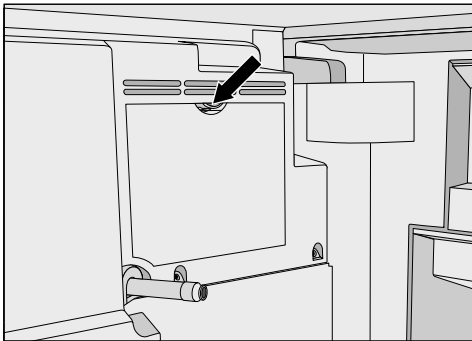
Ako umjesto mliječne pjene želite pripremiti samo vruće mlijeko, prvo je potrebno provjeriti sljedeće:

- Je li mlijeko u boci hladno (< 10°C)?
- Jesu li središnji izlaz i poklopac boce za mlijeko pažljivo očišćeni?
- Je li središnji izlaz pravilno postavljen?

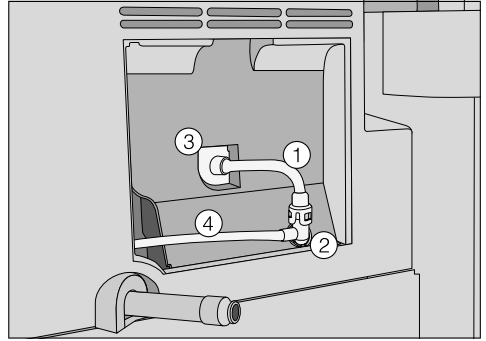
Ako ipak ne možete pripremiti mliječnu pjenu, slijedite opisane korake, kako biste zamijenili kutnik.

Potreban Vam je kutnik, koji je isporučen kao zamjenski dio.

Ne koristite iglu ili slične predmete. Oni će oštetiti dijelove.



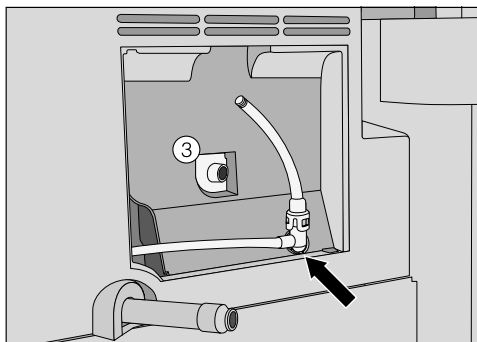
- Otvorite servisni poklopac na stražnjoj strani vrata uređaja.



- Prvo odvojite cjevčicu za zrak ① od otvora ③. Potom skinite kutnik ②.
- Obe cjevčice odvojite od kutnika.
- Pod tekućom vodom očistite cjevčicu za zrak ① s priloženom četkom za čišćenje. Moguće začepljenje možda možete ukloniti i puhanjem kroz cjevčicu.
- Četkicu za čišćenje gurnite u cjevčicu za mlijeko ④. Pomičite četku naprijed - natrag sve dok ne uklonite sve ostatke mlijeka.
- Uzmite novi kutnik (iskorišteni kutnik možete zbrinuti u kućni otpad).

## Što učiniti ako ...?

---



- Cjevčice ponovno vratite na kutnik, a njega vratite na mjesto. Pazite da prečka na kutniku ne pokazuje prema dolje.
- Cjevčicu za zrak ponovno umetnite u otvor ③.
- Ponovno postavite servisni poklopac i zatvorite vrata uređaja.

## Servis

U slučaju problema koje ne možete sami riješiti, molimo kontaktirajte:

- Miele specijaliziranu prodavaonicu
- ili
- Miele servis.

Telefonski broj Miele servisa naći ćete na zadnjoj stranici ovih uputa.

Servisu je potreban **model i serijski broj** Vašeg aparata za kavu.

Oba podatka možete pronaći na natpisnoj pločici koja se nalazi u unutrašnjem prostoru uređaja.

## Trajanje i uvjeti jamstva

Trajanje jamstva je 2 godine.

Ostale informacije naći ćete u priloženim uvjetima jamstva.

## Štednja energije

---

Kada promijenite sljedeće tvorničke postavke povećava se potrošnja energije:

- Eco način rada
- Osvjetljenje
- Prikaz dnevnog vremena (sat)
- Tajmer

## Napomene vezane za priključak na vodovod

Priključak na vodovod vrše samo kvalificirani majstori.

Uređaj odpojte od strujne mreže prije no što se uređaj spaja na vodovod.

Zatvorite dovod vode prije no što na aparat za kavu priključite crijeva za dovod vode.

Kvaliteta vode mora odgovarati propisima za pitku vodu države u kojoj se uređaj koristi (primjerice 98/83/EU).

Uređaj je u skladu s propisima IEC 61770 i EN 61770.

Priključak glavnog napajanja vodom vrši se u skladu s važećim propisima pojedine zemlje. Ujedno i svi uređaji i naprave koji se koriste za dovod vode u uređaj moraju odgovarati važećim propisima pojedine zemlje.

## Dovod vode u uređaj vrši se putem dovoda hladne vode, koji

- je izravno priključen na napajanje svježom vodom, kako bi se osigurala cirkulacija vode u aparatu za kavu.

Izbjegavajte dovod vode u kojem voda stoji. To može utjecati na okus pripremljenih napitaka.

- Aparat za kavu se smije priključiti na dovod pitke vode bez nepovratnog ventila jer je izrađena prema važećim DIN normama.
- Dovod vode mora izdržati radni tlak.
- Tlak vode mora biti između 1 i 10 bar ( $10^5$  i  $10^6$  Pa).
- Isporučeno crijevo od plemenitog čelika dugo je 1,5 m. Crijevo od plemenitog čelika ne smije se produžavati.
- Poštujte higijenske propise.
- Između crijeva od plemenitog čelika i kućnog priključka na vodu mora postojati ventil za zatvaranje, kako bi se po potrebi mogao prekinuti dovod vode.

Pazite da je ventil za zatvaranje dostupan i kada je uređaj ugrađen.

Slomljeno ili neispravno crijevo od plemenitog čelika zamijenite originalnim Miele rezervnim dijelom (dostupnim u Miele servisu, Miele specijaliziranoj prodavaonici ili na internet stranici [www.miele.hr](http://www.miele.hr)). Pazite da je takvo crijevo mora biti prikladno za namirnice.

# Priključak na vodovod

## Montaža crijeva od plemenitog čelika na uređaj

Pazite se crijevo od plemenitog čelika ne prelama ili da nije oštećeno. Crijevo od plemenitog čelika **ne** smijete kratiti.

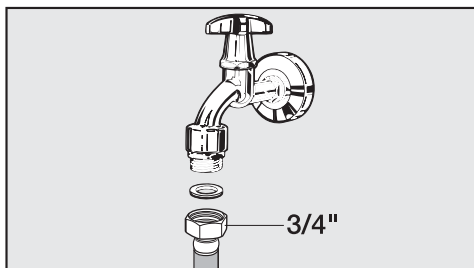
- Uklonite poklopac fiksnog priključka za vodu na stražnjoj strani uređaja.
- Uzmite stranu crijeva od plemenitog čelika **s navojem** i provjerite postoji li brtveni prsten. Po potrebi ga umetnite.
- Zavrните spojnu maticu crijeva od plemenitog čelika na navoj.
- Pazite da su priključne matice čvrsto i nepropusno zavrните.

## Priključak na dovod vode

Spajanje na vodovod se ne smije vršiti kad je uređaj uključen u struju.

Za priključak je potrebna slavina s priključnim navojem od 3/4".

- Provjerite da li postoji brtveni prsten. Po potrebi ga umetnite.



- Priključite crijevo od plemenitog čelika na zapornu slavinu.

Upotrebljavajte samo isporučeno crijevo od plemenitog čelika. Stara ili već korištena crijeva ne smiju se priključivati na aparat za kavu.

- Pazite da su priključne matice čvrsto zavrните.
- Polako odvrnite ventil za zatvaranje dovoda vode i provjerite da li je fiksni priključak vode nepropustan. Po potrebi ispravite položaj brtve ili navoja.

Možete nastaviti s ugradnjom uređaja (pogledajte poglavlje "Ugradnja").



Prije priključivanja uređaja obavezno usporedite priključne podatke (napon i frekvencija) s natpisne pločice s onima električne mreže.

Ovi podaci moraju se obavezno podudarati kako ne bi došlo do oštećenja uređaja. U slučaju dvojbe konzultirajte svog električara.

Podatke potrebne za priključivanje možete pronaći na natpisnoj pločici koja se nalazi u unutrašnjosti uređaja.

Uređaj je opremljen kablom i utikačem za priključak na izmjeničnu struju od 50Hz, 230 V.

Osigurač mora imati minimalno 16 A.

Utičnica bi trebala biti lako dostupna. Ako nakon ugradnje uređaja utičnica više nije dostupna ili je spajanje fiksno, mora se instalirati uređaj koji razdvaja sve polove napajanja. Takav uređaj može biti sklopka s razmakom otvorenih kontakata od najmanje 3 mm. To su zaštitne sklopke, osigurači i zaštite (EN 60335).

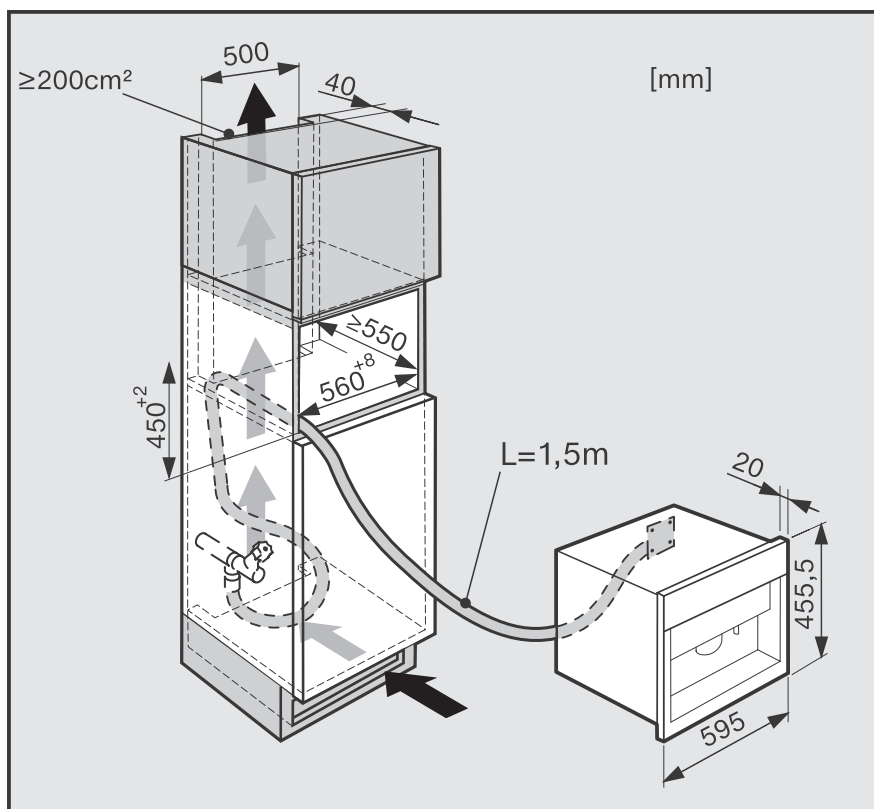
Aparat za kavu nemojte priključivati na **samostalni pretvarač**. Samostalni pretvarači (inverteri) koriste se kod autonomnog napajanja strujom, kao npr. napajanje solarnom strujom. Vršne vrijednosti napona mogu uzrokovati sigurnosno isključivanje. Elektronika se može oštetiti!

Aparat za kavu ne koristite s tzv. **štednim utikačima**. Oni smanjuju dovod energije uređaju te se uređaj na taj način grije.

# Ugradnja

## Mogućnosti ugradnje i kombiniranja

Uređaj se može ugraditi u visoki ormarić.



Moguća je kombinacija s drugim ugradbenim uređajima tvrtke Miele. Kod kombinirane ugradnje iznimno je važno da je aparat za kavu odozdoo odijeljen zatvorenom međupodnicom (osim kod kombinacije s ugradbenim grijačem posuđa/jela).

Grijač posuđa/jela možete priključiti direktno na aparat za kavu pomoću priključnog kabela (dodatna oprema). Na taj se način grijač posuđa/jela uključuje i isključuje istovremeno s aparatom za kavu.

Na aparat za kavu priključujte isključivo Miele grijač posuđa/jela. Odgovarajuće tipove uređaja saznat ćete u Miele specijaliziranim prodavaonicama ili u Miele servisu.

## Prozračivanje i odzračivanje

Kondenzirana voda može uništiti aparat za kavu ili namještaj.

Morate se pridržavati zadanih presjeka za prozračivanje i odzračivanje.

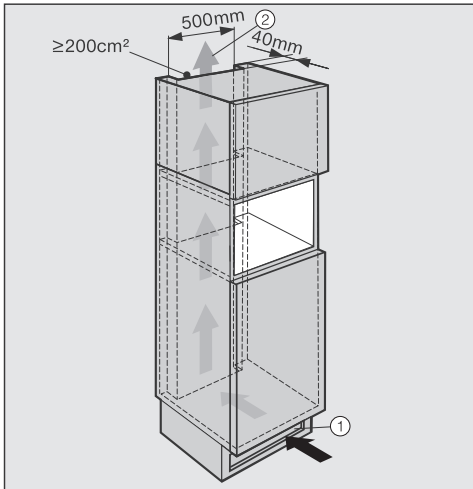
Poprečne otvore za prozračivanje i odzračivanje nemojte pokrivati ni zatvarati.

Poprečne otvore za prozračivanje i odzračivanje redovito čistite od prašine.

Zagrijavanjem vode u unutrašnjosti aparata za kavu može nastati vodena para koja se može kondenzirati na vratima uređaja.

Stoga kod ugradnje pazite da se poleđina aparata za kavu može dovoljno ventilirati, kako ne bi došlo do nakupljanja pare i toplog zraka.

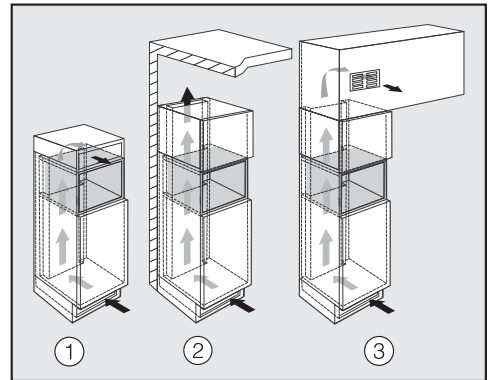
Namještaj mora biti pripremljen kako slijedi u nastavku:



- Ulaz zraka ① vrši se kroz podnožje, a izlaz zraka ② gore, u stražnjem dijelu namještaja
- Na stražnjoj strani uređaja je za prozračivanje i odzračivanje potrebno predvidjeti kanal za odvod zraka dubine najmanje 40 mm.
- Presjeci otvora za prozračivanje i odzračivanje u podnožju namještaja, u ugradbenom ormaru i ispod stropa prostorije mora prosječno iznositi najmanje 200 cm<sup>2</sup>, kako bi se zagrijani zrak mogao neometano odvoditi.

## Presjek gornjeg otvora za prozračivanje

Presjek gornjeg otvora za prozračivanje može se izvesti na razne načine:



- ① Izravno iznad aparata za kavu s ventilacijskom rešetkom (slobodan proпуст od najmanje 200 cm<sup>2</sup>)
- ② Između namještaja i stropa
- ③ U spušenom stropu

# Ugradnja

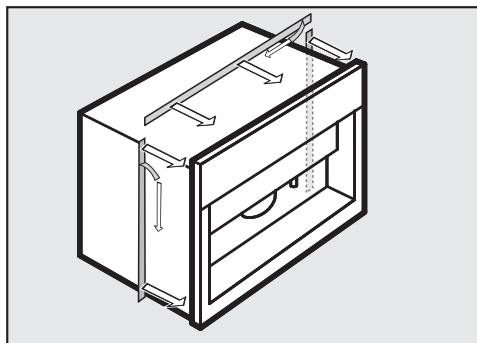
## Ugradnja aparata za kavu

Uvjerite se da je utičnica za priključak na napajanje prilikom ugradnje bez napona. Isto vrijedi i za demontažu!

Uređaj se smije upotrebljavati samo kada je ugrađen, kad je temperatura okoline +10°C do +38°C.

Za ugradnju su Vam potrebna dva šestobridna ključa veličine 3 i 5.

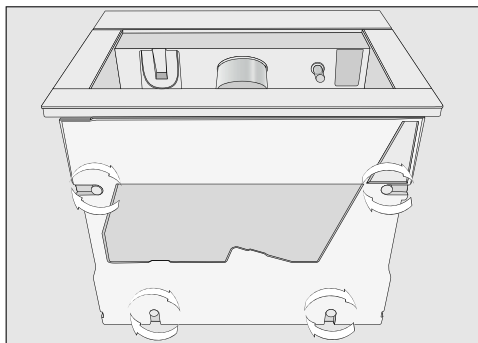
Kako bi se vrata uređaja postavila u ravninu s prednjom stranom kuhinjskih ormarića, mora postojati brtva na cijeloj unutrašnjoj strani niše u koju se aparat ugrađuje ili na aparat za kavu treba pričvrstiti traku za brtvljenje.



- Ako ne postoji brtva s prednje strane niše za ugradnju, nalijepite traku za brtvljenje tvrtke Miele na stražnju stranu uređaja.

Traku za brtvljenje možete nabaviti u specijaliziranim Miele prodavaonicama ili u Miele servisu.

**Savjet:** Pomaže mogućnost postavljanja aparata za kavu na visinu niše za ugradnju. Tako ćete lakše priključiti uređaj na struju i na dovod vode.



- Četiri nožice na donjoj strani aparata odvrnite oko 2 mm pomoću većeg šestobridnog ključa.

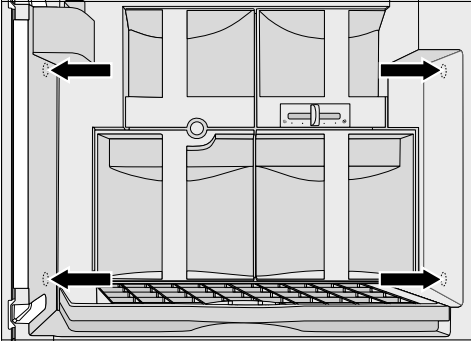
Nožice tako možete odvrnuti do oko 10 mm.

- Uređaj priključite na dovod vode (pogledajte "Fiksni priključak na dovod").
- Priključite aparat na električnu struju.

Kada uređaj gurate u nišu pazite da ne oštetite električni priključak ili priključak za vodu.

- Aparat za kavu gurnite u nišu do graničnika.
- Provjerite je li aparat za kavu odgovarajuće umetnut u nišu. Ako nije, izravnajte ga pomoću četiri nožice.

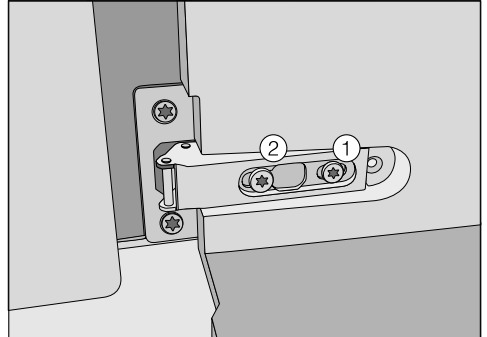
Priložena su četiri šestobridna vijka M5 pomoću kojih možete izravnati i pričvrstiti uređaj u niši za ugradnju.



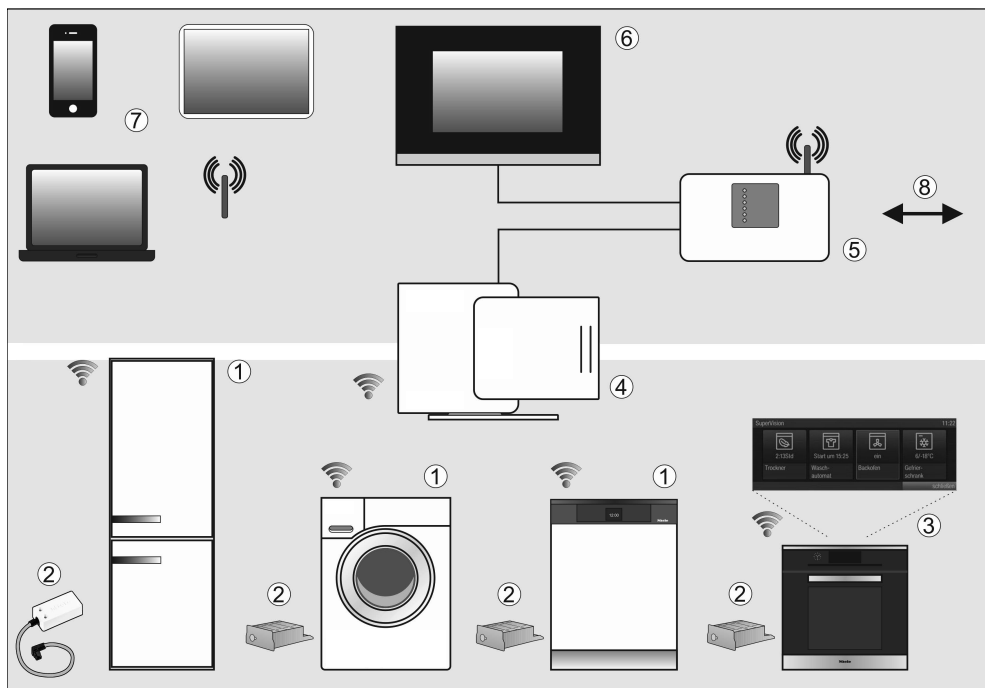
- Otvorite vrata aparata i lagano okrenite bočne vijke.
- Opreznim okretanjem donjih šesto-bridnih vijaka izravnavajte aparat sve dok ne bude pravilno smješten u sredinu niše.
- Kako biste aparat mogli pričvrstiti u ormariću, čvrsto pritegnite oba šesto-bridna vijka.

## Podešavanje šarki vrata

Ako se vrata aparata nakon ugradnje teško otvaraju, odnosno zatvaraju potrebno ih je izravnati (TX 20):



- Za namještanje vrata uz prednju stranu ormarića okrenite vijak ①.
- Za namještanje vrata vodoravno i okomito okrenite vijak ②.



- ① Miele@home kućanski uređaj
- ② Miele@home komunikacijski stik XKS3000Z odnosno komunikacijski modul XKM3000Z
- ③ Miele@home kućanski uređaj sa SuperVision funkcijom
- ④ Miele@home Gateway XGW3000
- ⑤ WiFi-ruter
- ⑥ Povezivanje na kućanske automatske sustave
- ⑦ Smartphone, tablet-PC, prijenosno računalo
- ⑧ Povezivanje na internet

Vaš kućanski uređaj ①/③ može se mrežno povezati te se pomoću dodatno kupljenog komunikacijskog modula odnosno dodatnog komunikacijskog stika ② i eventualno potrebne opreme može povezati u sustav Miele@home.

U sustavu Miele@home kućanski uređaji, opremljeni odgovarajućim mrežnim sustavom, šalju informacije o radu uređaja ili napomene o tijeku programa na neki uređaj koji prikazuje te poruke ③, primjerice pećnica s funkcijom SuperVision.

## **Prikaz informacija, upravljanje kućanskim aparatima**

- Kućanski uređaj SuperVision ③  
Na zaslonu određenih kućanskih uređaja koji su opremljeni sustavom za mrežno povezivanje, može se prikazati status ostalih kućanskih uređaja koji su također opremljeni sustavom za mrežno povezivanje.
- Mobilni uređaji ⑦  
Pomoću računala, prijenosnih računala, tableta ili pametnih telefona u području kućnog WLAN-a ⑤ možete provjeriti status kućanskih uređaja te možete izvršiti i neke naloge.
- Kućna mreža ⑥  
Sistemska rješenje Miele@home omogućuje Vam umrežavanje kod kuće. Pomoću Miele@home Gateway ④ za mrežno povezivanje opremljeni kućanski uređaji mogu se integrirati u druge kućanske sustave.
- U Njemačkoj se alternativno uz Miele@home Gateway za mrežno povezivanje opremljeni kuhinjski

uređaji mogu integrirati u platformu QIVICON Smart Home ([www.qivicon.de](http://www.qivicon.de)).

## **SmartStart (ovisno o kućanskom uređaju)**

Kućanski uređaji Smart Grid mogu se automatski pokrenuti u vrijeme kada je struja povoljnija ili je na raspolaganju dovoljna ponuda struje (primjerice od foto voltaičnih sustava).

## **Dodatna oprema (ovisno o kućanskom uređaju)**

- Komunikacijski modul XKM3000Z odn. komunikacijski stik XKS3000Z
- Dodatna oprema za pripremu komunikacije XKV
- Miele@home Gateway XGW3000

Uz taj dodatni pribor priložene su zasebne upute za instalaciju i uporabu.

## **Dodatne informacije**

Ostale informacije o Miele@home nalaze se na internetskim stranicama tvrtke Miele i u uputama za uporabu pojedinih Miele@home komponenti.

## Autorska prava i licence

---

Za upravljanje i rukovanje koristi se Miele programska podrška.

Poštujte i pridržavajte se autorskih ovlaštenja tvrtke Miele te isporučitelja programske podrške (primjerice Adobe).

Miele i dobavljači pridržavaju sva prava vezana za komponente programske podrške.

Izričito je zabranjeno:

- umnožavanje i prosljeđivanje,
- vršenje izmjena,
- dekompiliranje, povratni inženjering, rastavljanje i bilo koje druge preinake na programu.

Ovaj proizvod sadrži Adobe® Flash® Player programaska podrška s licencom Adobe Systems Incorporated, Adobe Macromedia Software LLC. Adobe i Flash su unesene tržišne marke tvrtke Adobe Systems Incorporated.

U ovu programsku podršku su pod licencu GNU General Public License kao i pod ostale Open Source licence integrirane odgovarajuće komponente.

Pregled integriranih Open Source komponenti, uz presliku pojedine licence možete, po unosu odgovarajućeg naziva proizvoda, naći na Internet stranici <http://www.miele.com/device-software-licences>.

Miele će predati izvorni kôd za sve komponente softwarea licencirane od strane GNU General Public License, kao i za ostale slične open source licence.

Kako biste dobili takav izvorni kôd, pošaljite elektroničku poštu na [info@miele.com](mailto:info@miele.com).







# Miele

Miele trgovina i servis d.o.o.  
Buzinski prilaz 32  
10 000 Zagreb  
Telefon: 01 6689 000  
Faks: 01 6689 090  
Servis: 01 6689 010  
E-mail: [info@miele.hr](mailto:info@miele.hr)  
[www.miele.hr](http://www.miele.hr)

**Izjava o sukladnosti dostupna je na stranici: [www.miele.hr](http://www.miele.hr)**

Njemačka  
Miele & Cie. KG  
Carl-Miele-Straße 29  
33332 Gütersloh



[www.miele-shop.com](http://www.miele-shop.com)

CVA 6805



hr – HR

M.-Nr. 10 214 900 / 00