

Upute za uporabu i montažu

Ugradbeni aparat za kavu



Prije postavljanja - instaliranja - prve uporabe, **obvezno** pročitajte upute za uporabu. Time ćete zaštititi sebe i izbjeći oštećenja.

Transportna ambalaža i zbrinjavanje

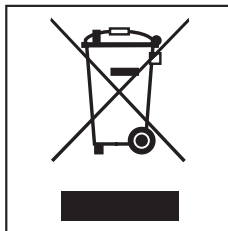
Zbrinjavanje transportne ambalaže

Ambalaža štiti uređaj od oštećenja tijekom transporta. Ambalažni materijal odabran je imajući u vidu utjecaj na okoliš i mogućnost zbrinjavanja te se zato može reciklirati.

Recikliranjem ambalažnog materijala štede se sirovine i smanjuje nakupljanje otpada.

Zbrinjavanje dotrajalog uređaja

Dotrajali električni i elektronički uređaji još uvijek sadrže brojne korisne materijale. No, oni sadrže i štetne tvari koje su bile neophodne za njihov rad i sigurnost. Te tvari u kućnom otpadu ili zbog nepropisnog zbrinjavanja mogu naškoditi zdravlju ljudi i okolišu. Stoga dotrajali uređaj nikada nemojte bacati u kućni otpad.



Umjesto takvog načina zbrinjavanja koristite obližnje centre za prihvrat i daljnje zbrinjavanje starih električnih i elektroničkih uređaja. Možete se i informirati na prodajnom mjestu.

Pobrinite se da Vaš dotrajali uređaj do odvoza bude spremljen izvan dohvata djece.

Transportna ambalaža i zbrinjavanje	2
Sigurnosne napomene i upozorenja	6
Opis uređaja	16
Upravljački elementi i indikatori	18
Pribor	19
Prva uporaba	20
Prije prve uporabe.....	20
Prvo uključivanje	20
Tvrdoća vode	22
Princip rukovanja	23
Punjenje spremnika za vodu	24
Punjenje spremnika kave u zrnju	25
Uključivanje i isključivanje aparata za kavu	26
Podešavanje visine središnjeg izlaza	27
Priprema napitaka	28
Priprema napitka od kave	28
Dva napitka	29
Prekid pripreme.....	29
Posuda za kavu: Priprema više šalica kave jedne za drugom	30
Napitci od mljevene kave.....	30
Napitci s mljekom.....	32
Priprema vruće vode	33
Priprema napitaka iz profila	34
Nakon pripreme napitka.....	34
Kava po Vašem ukusu	35
Stupanj finoće mljevenja kave	35
Prikaz i promjena parametara napitaka.....	36
Količina mljevene kave.....	36
Temperatura oparivanja	37
Oparivanje mljevene kave	37
Količina napitka	38

Sadržaj

Profili	40
Pozivanje profila	40
Izrada profila	40
Izbor profila	41
Promjena imena	41
Brisanje profila	41
Prebacivanje profila.....	42
Postavke	43
Pozivanje izbornika "Postavke"	43
Promjena i pohrana postavki	43
Pregled mogućih postavki	44
Jezik	46
Vrijeme	46
Datum	46
Tajmer	46
Eco način rada	48
Osvjetljenje.....	49
Info (Prikaz informacija).....	49
Blokiranje aparata za kavu (blokada uključivanja )	50
Tvrdoća vode	50
Svjetlina zaslona	50
Glasnoća	50
Tvornička postavka	51
Prezentacija (prodajno mjesto).....	51
Čišćenje i održavanje	52
Pregled intervala čišćenja	52
Ručno pranje ili pranje u perilici posuđa	53
Podložak za sakupljanje tekućine	55
Lim za sakupljanje tekućine	56
Spremnik za vodu	56
Spremnik za talog kave.....	57
Središnji izlaz	57
Održavanje ventila za mlijeko.....	59
Boca za mlijeko s poklopcem	60
Unutrašnjost i vrata aparata	62
Spoj središnjeg izlaza	62
Komora.....	63
Vađenje komore i ručno pranje	63
Programi za održavanje.....	64
Pozivanje izbornika "Održavanje"	64
Ispiranje uređaja.....	65

Ispiranje mliječnih vodova.....	65
Čišćenje mliječnih vodova	66
Uklanjanje masnoće s komore.....	68
Uklanjanje kamenca	69
Što učiniti ako ...?.....	73
Poruke na zaslonu.....	73
Neočekivano ponašanje aparata za kavu	76
Nezadovoljavajući rezultat	81
Problemi kod pripreme mlijeka	83
Zamjena kutnika.....	84
Servis i jamstvo	86
Štednja energije	87
Električni priključak	88
Ugradnja	89
Mogućnosti ugradnje i kombiniranja.....	89
Prozračivanje i odzračivanje.....	90
Ugradnja aparata za kavu	91
Podešavanje šarki vrata	92

Sigurnosne napomene i upozorenja

Ovaj aparat za kavu odgovara svim propisanim sigurnosnim odredbama. Međutim, nepropisna uporaba može prouzročiti ozljede ljudi i oštećenja predmeta.

Pročitajte temeljito ove upute za uporabu prije prve uporabe aparata za kavu. U njima se nalaze važne napomene o ugradnji, sigurnosti, uporabi i održavanju aparata za kavu. Na taj način štitite sebe i izbjegavate oštećenja na uređaju.

Miele ne može biti odgovoran za štetu koja je nastala kao posljedica ne poštovanja ovih uputa.

Sačuvajte ove upute za uporabu te ih prosljedite eventualnom sljedećem vlasniku.

Namjenska uporaba

- ▶ Ovaj aparat za kavu predviđen je za uporabu u kućanstvima i kućanstvu sličnim okruženjima.
Primjeri za kućanstvu slična okruženja su
 - trgovine, uredi i ostala radna okruženja,
 - seoska imanja i
 - aparat za kavu koji upotrebljavaju gosti hotela, motela, pansiona i ostalih sličnih oblika smještaja.
- ▶ Aparat za kavu nije namijenjen uporabi na otvorenom.
- ▶ Aparat za kavu koristite isključivo u kućanstvu za pripremu napitaka kao što su espresso, cappuccino, latte macchiato i sl. Drugačija primjena nije dozvoljena.
- ▶ Osobe koje zbog svog tjelesnog, osjetilnog ili duševnog stanja, ili nedostatka iskustva ili zbog neznanja nisu u stanju sigurno rukovati ovim aparatom za kavu, moraju biti pod nadzorom dok njome rukuju. Takve osobe aparat za kavu mogu upotrebljavati bez nadzora samo ako im je objašnjeno kako sigurno koristiti uređaj. Moraju biti u mogućnosti prepoznati i razumjeti opasnosti koje proizlaze iz pogrešnog rukovanja uređajem.

Sigurnosne napomene i upozorenja

Djeca u kućanstvu

 Opasnost od opekline na izlazima!

Dječja koža je osjetljivija na visoke temperature nego koža odraslih.

Zato spriječite da djeca dodiruju vruće dijelove aparata za kavu ili da pod otvore stavljaju dijelove tijela.

- ▶ Aparate za kavu postavite van dječjeg dohvata.
- ▶ Djeca mlađa od osam godina ne smiju biti u blizini aparata za kavu, osim kad su pod stalnim nadzorom.
- ▶ Djeca starija od osam godina aparat za kavu smiju koristiti bez nadzora samo ukoliko im je rukovanje uređajem objašnjeno tako da njime mogu rukovati sigurno.
Djeca starija od osam godina moraju biti sposobna prepoznati i razumjeti opasnosti pogrešnog rukovanja uređajem.
- ▶ Nadgledajte djecu koja se zadržavaju u blizini aparata za kavu. Nemojte djeci dopustiti da se igraju uređajem.
- ▶ Djeca ne smiju čistiti aparat za kavu bez nadzora.
- ▶ Pazite, espresso i kava nisu napitci za djecu.
- ▶ Opasnost od gušenja!
Igrajući se s ambalažom (primjerice folijom) djeca se u istu mogu zamotati ili ju navući preko glave i ugušiti se. Držite ambalažu izvan dosega djece.

Tehnička sigurnost

- ▶ Zbog nestručne instalacije ili popravaka mogu nastati velike opasnosti za korisnika. Radove na instalaciji ili popravke smije izvršiti samo stručno ovlašteno osoblje Miele.
- ▶ Oštećen aparat za kavu može ugroziti Vašu sigurnost. Provjerite ima li aparat za kavu vidljivih oštećenja. Nikada nemojte upotrebljavati oštećen uređaj.
- ▶ Prije priključivanja aparata za kavu obavezno usporedite priključne podatke (napon i frekvencija) s natpisne pločice s onima električne mreže.
Ovi podaci moraju se obavezno podudarati kako ne bi došlo do oštećenja uređaja. U slučaju dvojbe konzultirajte električara.
- ▶ Električna sigurnost aparata za kavu može se zajamčiti samo ako je priključen na propisno instaliranu instalaciju sa zaštitnim vodičem. Ovaj temeljni sigurnosni uvjet mora biti ispunjen. U slučaju sumnje, električnu instalaciju treba dati na provjeru stručnoj osobi.
- ▶ Pouzdana i sigurna uporaba aparata za kavu jamči se samo kad je uređaj priključen na javnu strujnu mrežu.
- ▶ Aparat za kavu nemojte priključivati na električnu mrežu pomoću višestrukih utičnica ili produžnog kabela. Takav način priključivanja ne jamči potrebnu sigurnost (opasnost od požara).
- ▶ Aparat za kavu se ne smije koristiti na pokretnim mjestima (npr. na brodovima).
- ▶ Aparat za kavu upotrebljavajte samo ako je ugrađen kako bi se mogao jamčiti siguran rad.
- ▶ Kod kombinirane ugradnje vrlo je važno da uređaj za kavu bude odijeljen zatvorenom međupodnicom.
- ▶ Aparat za kavu koristite isključivo kad je temperatura okoline između +10°C i +38°C.

Sigurnosne napomene i upozorenja

▶ Ne pokrivajte otvore za prozračivanje i odzračivanje i ne zatvarajte ih.

U tom se slučaju više ne jamči besprijekorna ventilacija. Kondenzirana voda može oštetiti aparat za kavu ili namještaj.

▶ Pazite na dovoljno prozračivanje aparata za kavu.

Ventilacijski otvori na namještaju i u prostoriji ispod stropa moraju biti barem 200 cm². U suprotnom može doći do kondenzacije uslijed čega se uređaj ili namještaj mogu oštetiti.

▶ Aparat za kavu koji je ugrađen iza vrata namještaja, koristite samo kada su ista otvorena. Iza zatvorenih vrata namještaja sakuplja se toplina i vlaga. Time se može oštetiti uređaj i/ili ormarić. Ne zatvarajte vrata dok aparat za kavu radi. Vrata ormarića zatvorite tek kad se uređaj potpuno ohladi.

▶ Popravke smije izvršiti samo Miele stručno ovlašteno osoblje. Zbog nestručnih popravaka mogu nastati velike opasnosti za korisnika.

▶ Kod popravaka se aparat za kavu mora isključiti iz električne mreže.

Aparat za kavu je isključen iz električne mreže samo ako je ispunjen jedan od sljedećih uvjeta:

- isključeni su osigurači u električnoj instalaciji,
- potpuno su odvrnuti rastalni osigurači u električnoj instalaciji,
- priključni kabel je isključen iz električne mreže.
Kad isključujete uređaja nemojte povlačiti kabel, već isključivo utikač.

▶ Pravo na jamstvo gubite kada aparat za kavu popravljaju osobe koje nije ovlastila tvrtka Miele.


▶ Samo uporabom originalnih zamjenskih dijelova Miele može jamčiti ispunjavanje sigurnosnih zahtjeva. Neispravni dijelovi smiju se zamijeniti isključivo Miele originalnim zamjenskim dijelovima.

Sigurnosne napomene i upozorenja

- ▶ Nikada ne otvarajte kućište aparata za kavu. Dodirivanjem dijelova pod naponom i preinakama na električnim ili mehaničkim dijelovima izlažete se opasnosti i možete uzrokovati smetnje u radu uređaja.
- ▶ Koristite isključivo originalnu Miele opremu. Ako se koriste drugi dijelovi, gube se prava koja proizlaze iz garancije, jamstva i/ili odgovornosti za proizvod.


Sigurnosne napomene i upozorenja

Pravilna uporaba

 **Opasnost od opeklina i vruće pare na izlazima!**
Tekućina koja izlazi i para jako su vruće.

► Obratite pažnju na slijedeće:

- Kad izlazi vruća tekućina ili para ispod izlaza nemojte stavljati dijelove tijela.
- Ne dirajte vruće dijelove.
- Sapnice mogu prskati vruću tekućinu ili paru. Stoga pazite da je središnji izlaz čist i pravilno montiran.
- Čak i voda u posudi za sakupljanje viška tekućine može biti jako vruća. Pažljivo ispraznite podložak za sakupljanje tekućine.

 **Nikada nemojte izravno ili kroz optičke instrumente (povećalo ili slično) gledati u osvjetljenje.**

► Kod vode koju koristite pazite na slijedeće:

- Spremnik vode punite isključivo hladnom i svježom vodom. Topla ili vruća voda i druge tekućine mogu oštetiti aparat za kavu.
- Vodu mijenjajte svaki dan kako biste spriječili stvaranje klica.
- Ne koristite mineralnu vodu. Ona stvara jaki kamenac na aparatu za kavu čime se isti oštećuje.
- Ne upotrebljavajte vodu iz sustava za reverzibilnu osmozu. Uređaj bi se mogao oštetiti.

► Spremnik kave u zrnu punite isključivo prženom kavom u zrnu. U spremnik kave u zrnu ne stavljajte zrna kave obrađivana dodatnim tvarima ili mljevenu kavu.

Spremnik kave u zrnu ne punite tekućinom.

► Nemojte koristiti sirovu kavu (zelena, ne pržena zrna kave) ili mješavinu kave koja sadrži sirovu kavu. Sirova zrna kave su jako tvrda i sadržavaju još određenu količinu vlažnosti. Mlinac aparata za kavu može se oštetiti već pri prvom mljevenju.

Sigurnosne napomene i upozorenja

- ▶ Aparat za kavu ne punitite zrnima kave koja su obrađivana s šećerom, karamelom ili drugim, kao ni tekućinama koje sadržavaju šećer. Šećer uništava uređaj.
- ▶ Otvor za mljevenu kavu punitite isključivo mljevenom kavom ili tabletama za uklanjanje masnoće s komore aparata za kavu.
- ▶ Ne koristite karameliziranu mljevenu kavu. U njoj sadržan šećer se lijepi te će za začepiti komoru aparata za kavu. Tableta za čišćenje komore neće ukloniti takvo začepljenje.
- ▶ Koristite isključivo mlijeko bez dodataka. Dodaci sa šećerom slijepu cjevčice za mlijeko.
- ▶ Ako upotrebljavate mlijeko životinjskog porijekla, koristite isključivo pasteurizirano mlijeko.
- ▶ Ispod središnjeg izlaza ne stavljajte zapaljive mješavine alkohola. Plastični dijelovi aparata za kavu tako se mogu zapaliti i otopiti.
- ▶ Ne naslanjajte se na otvorena vrata uređaja i ne opterećujte ih predmetima kako ne biste oštetili okove aparata za kavu.
- ▶ Poklopac spoja središnjeg izlaza podmazan je silikonom. Kada vadite ili postavljate spremnik ili druge dijelove u unutrašnjosti aparata pazite na svoju odjeću.
- ▶ Pomoću aparata za kavu nemojte čistiti predmete.

Čišćenje i održavanje

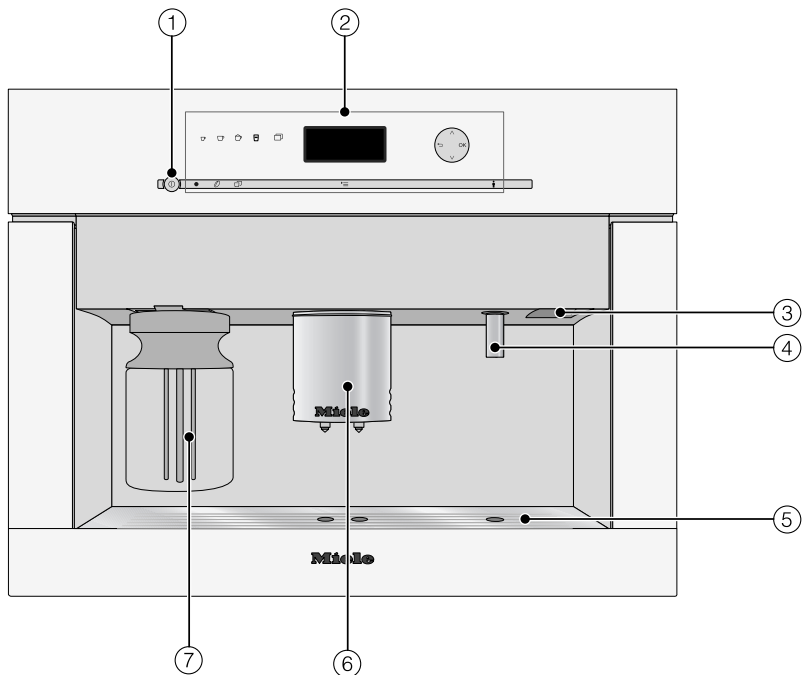
- ▶ Prije čišćenja aparat za kavu isključite iz struje.
- ▶ Prije prvog korištenja aparat za kavu i bocu za mlijeko temeljito očistite (pogledajte poglavlje "Čišćenje i održavanje").
- ▶ Svakodnevno čistite aparat za kavu i posudu za mlijeko (pogledajte "Čišćenje i održavanje"). Pazite da pažljivo i redovito čistite dijelove koji provode mlijeko. Mlijeko sadrži klice, koje se intenzivno umnožavaju uslijed neadekvatnog čišćenja.
- ▶ Za čišćenje ne koristite parni čistač. Para može doprijeti do dijelova pod naponom i uzrokovati kratki spoj.
- ▶ Aparat za kavu redovito čistite od kamenca ovisno o tvrdoći vode. Ako koristite vodu koja sadrži više kamenca s aparata češće uklanjajte kamenac. Miele ne jamči za štetu prouzrokovanu nedovoljnim uklanjanjem kamenca, za pogrešno sredstvo za uklanjanje kamenca ili neprikladnu koncentraciju.
- ▶ S tabletama za čišćenje redovito uklanjajte masnoću iz komore. Komora se može začepiti ovisno o udjelu masnoća u korištenoj vrsti kave.
- ▶ Talog espressa/kave zbrinjava se u biološkom otpadu ili kompostu, a ne u odvodu sudopera. Odvod se može začepiti.

Za uređaje s površinom od plemenitog čelika vrijedi sljedeće:

- ▶ Na površine od plemenitog čelika ne lijepite poruke, prozirnu ljepljivu traku, zaštitnu ljepljivu traku ili bilo kakva druga ljepljiva sredstva. Plemenita površina oštetiti će se ljepljivim sredstvom i izgubiti svoja svojstva kao zaštita od prljavštine.
- ▶ Površina od plemenitog čelika osjetljiva je na ogrebotine. Čak i magneti mogu ostaviti tragove.

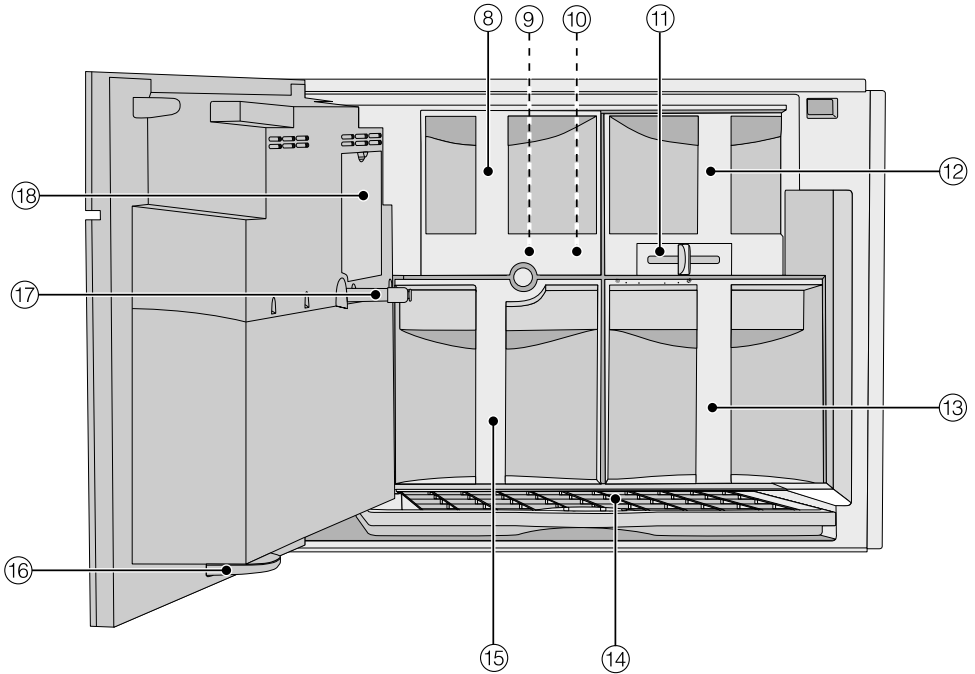
Opis uređaja

Vanjski izgled



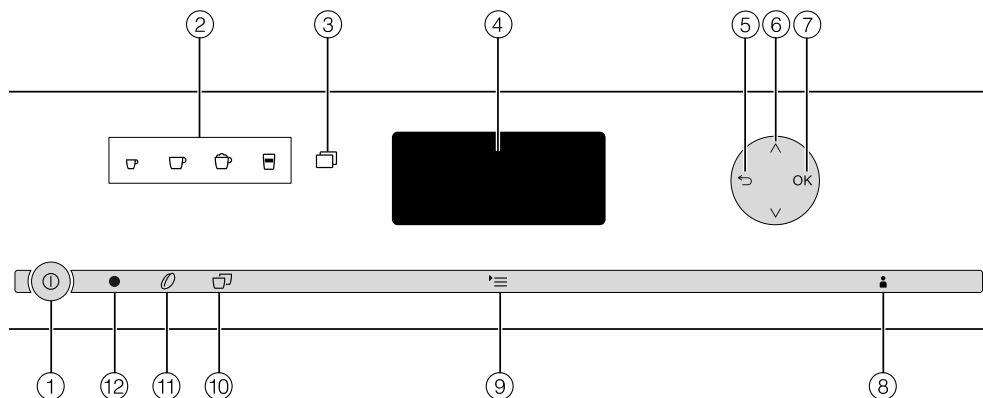
- ① Tipka za uključivanje i isključivanje ①
- ② Upravljački elementi i indikatori
- ③ Ručka vrata
- ④ Cjevčica za izlaz vruće vode
- ⑤ Lim za sakupljanje tekućine
- ⑥ Središnji izlaz podesiv po visini i osvijetljen
- ⑦ Boca za mlijeko s poklopcem

Unutarnji izgled



- ⑧ Poklopac otvora za mljevenu kavu
- ⑨ Komora
- ⑩ Otvor za mljevenu kavu
- ⑪ Ručica za stupanj mljevenja
- ⑫ Spremnik kave u zrnu
- ⑬ Spremnik za vodu
- ⑭ Podložak za sakupljanje tekućine s rešetkom
- ⑮ Spremnik za talog kave
- ⑯ Uložak za prikupljanje tekućine
- ⑰ Spoj središnjeg izlaza
- ⑱ Servisni poklopac

Upravljački elementi i indikatori



- ① **Tipka za uključivanje i isključivanje**
①
Uključivanje i isključivanje aparata za kavu
- ② **Tipke za napitke**
Priprema napitaka espresso ☐, kava ☐, cappuccino ☐ ili latte macchiato ☐
- ③ **Ostali programi** ☐
Ostali napitci kao što su duga kava, caffè latte, vruće mlijeko, mliječna pjena i vruća voda, izbornik Održavanje
- ④ **Zaslon**
Informacije o trenutnim akcijama ili statusu
- ⑤ **Natrag** ←
Da biste se vratili na prvu prethodnu stavku izbornika, potrebno je prekinuti neželjene akcije
- ⑥ **Tipke sa strelicama** ^ v
Prikaz drugih akcija na zaslonu, označavanje odabranog
- ⑦ **Tipka OK**
Potvrda poruke na zaslonu i pohrana postavki
- ⑧ **Profili** 👤
Pohrana i korištenje profila
- ⑨ **Postavke** ≡
Promjena postavki, prikaz ili provjera informacija, trenutno aktivne postavke
- ⑩ **Dva napitka** ☐☐
Priprema dvije porcije napitka
- ⑪ **Parametar** /
Provjera i izmjena postavki za pripremu kave
- ⑫ **Optičko sučelje**
(samo za Miele servis)

Ove proizvode i drugi pribor možete naručiti putem Interneta ili također u Miele servisu i kod Miele prodavača.



Priloženi pribor

- **žlica za kavu**
za doziranje mljevene kave
- **boca za mlijeko s poklopcem**
za čuvanje i pripremu mlijeka
- **sredstvo za čišćenje mliječnih vodova**
za čišćenje sustava za mlijeko (početni set)
- **2 posude za održavanje** (veći, manji)
za čišćenje i održavanje
- **tablete za uklanjanje kamenca**
za uklanjanje kamenca s cjevčica za vodu (početni set)
- **tablete za čišćenje**
za uklanjanje masnoće s komore (početni set)
- **testne trakice**
za određivanje tvrdoće vode
- **silikonska mast**
za podmazivanje poklopca na spoju središnjeg izlaza
- **četkica**
za čišćenje cjevčice za mlijeko
- **poklopac na spoju središnjeg izlaza**
zamjenski dio

- **kutnik cjevčice za mlijeko**
zamjenski dio

Dodatni pribor

Miele u svom asortimanu proizvoda ima cijeli niz pomoćnog pribora te sredstva za čišćenje i održavanje, koji su usklađeni s Vašim aparatom za kavu.

- **višenamjenska krpa od mikrovlakana**
za uklanjanje otisaka prstiju i blagih zaprljanja
- **boca za mlijeko s poklopcem**
za čuvanje i pripremu mlijeka
- **kompaktni zatvarač**
poklopac posude za mlijeko za čuvanje u hladnjaku
- **sredstvo za čišćenje mliječnih vodova**
za čišćenje sustava za mlijeko
- **tablete za uklanjanje kamenca**
za uklanjanje kamenca s cjevčica za vodu
- **tablete za čišćenje**
za uklanjanje masnoće s komore
- **silikonska mast**
za podmazivanje poklopca na spoju središnjeg izlaza

Prva uporaba

Prije no što po prvi puta koristite aparat za kavu pažljivo pročitate Upute za uporabu i upoznajte se s uređajem i korištenjem istog.


Prije prve uporabe

- Postavite aparat za kavu i priključite ga (pogledajte poglavlje "Električni priključak" i "Ugradnja").
- Uklonite eventualne zaštitne folije.

Prije no što aparat za kavu napunite vodom i zrnima kave temeljito ga operite (pogledajte poglavlje "Čišćenje i održavanje").

Prvo uključivanje

Kada aparat za kavu uključite po prvi puta, nakon pozdravnih poruka pojaviti će se slijedeće postavke:

- Jezik i država
- Datum
- Vrijeme
- Prikaz (Prikaz dnevnog vremena)
- Dodirnite tipku Uključivanje/isključivanje .

Na zaslonu se na kratko pojavljuje poruka Miele - Willkommen.

Odabir jezika

- Dodirujte tipku sa strelicama $\wedge \vee$ dok se na svijetloj podlozi ne pojavi jezik koji želite.
Pritisnite tipku OK.

- Dodirujte tipku sa strelicom $\wedge \vee$ sve dok se ne označi željena država.
Dodirnite tipku OK.

Postavka je pohranjena.

Podešavanje sata

- Dodirujte tipku sa strelicom $\wedge \vee$ dok se ne pojavi aktualno vrijeme.
Dodirnite tipku OK.

Postavka je pohranjena.

Podešavanje datuma

- Dodirujte tipku sa strelicom dok se ne podesi aktualni datum. Dodirnite OK kako biste potvrdili godinu, mjesec i dan.

Postavka je pohranjena.

Prikaz

Možete birati između sljedećih mogućnosti:

- Uključen: Datum i aktualno vrijeme prikazani su uvijek kad je uređaj isključen.
 - Isključen: Kad se aparat isključi, pokazivač se zatamnjuje.
 - Noćno isključivanje: Datum i aktualno vrijeme prikazuju se od 5:00 h do 23:00 h.
- Dodirujte tipku sa strelicom $\wedge \vee$ sve dok se ne označi željeni način prikaza. Dodirnite tipku *OK*.

Ovisno o mogućnosti koju odaberete, aparat za kavu troši više energije. Na zaslonu se pojavljuje odgovarajuća poruka.

Time je prva uporaba uspješno završena.

- Kad se na zaslonu pojavi odgovarajuća poruka, spremnik za vodu napunite svježom, hladnom vodom.

Savjet: Kako bi ste uređaj individualno podesili i upoznali, slijedite daljnje korake u uputama za korištenje.

Prva uporaba

Tvrdoća vode

Tvrdoća vode izražava količinu kamenca otopljenog u vodi. Što je ta vrijednost veća, to je voda tvrđa. A što je voda tvrđa, to je češće potrebno uklanjati kamenac iz aparata za kavu.

Aparat za kavu mjeri iskorištenu količinu vode i pare. Ovisno o tome na koju je tvrdoću vode podešen, možete pripremiti više ili manje napitaka, prije no što se aparat mora očistiti od kamenca.

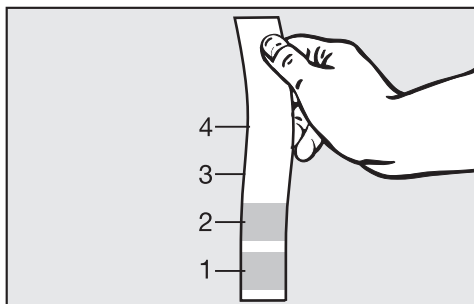
Aparat za kavu podesite na lokalnu tvrdoću vode, kako bi uređaj besprijekorno funkcionirao i kako se ne bi oštetio. U određenom će se trenutku na zaslону pojaviti nalog za pokretanje postupka uklanjanja kamenca.

Mogu se podesiti četiri razine tvrdoće vode:

Tvrdoća vode	Raspon tvrdoće vode	Postavka (tvrdoća)
0 - 8,4 °dH (0 - 1,5 mmol/l)	Meka	Meka 1
8,4 - 14 °dH (1,5 - 2,5 mmol/l)	Srednja	Srednja 2
14 - 21 °dH (2,5 - 3,7 mmol/l)	Tvrda	Tvrda 3
> 21 °dH (> 3,7 mmol/l)	Tvrda	Vrlo tvrda 4

Određivanje tvrdoće vode

Tvrdoću vode možete odrediti pomoću priloženih testnih trakica. Podatak o lokalnoj tvrdoći vode može Vam alternativno dati i nadležna tvrtka za vođoposkrbu.



- Testnu trakicu uronite u vodu oko 1 sekunde. Višak vode otriesite s trakice. Nakon otprilike 1 minute možete očitati rezultat.

Podešavanje tvrdoće vode


- Dodirnite ☰ .
 - Pomoću strelica $\wedge \vee$ Tvrdoća vode odaberite i dodirnite tipku OK.
 - Pomoću strelica $\wedge \vee$ odaberite stupanj tvrdoće i dodirnite tipku OK.
- Postavka je pohranjena.

Aparatom za kavu upravlja se preko senzorskih tipki koje dodirujete prstom.

Nalazite se u glavnom izborniku napitaka se na zaslonu pojavi sljedeće:

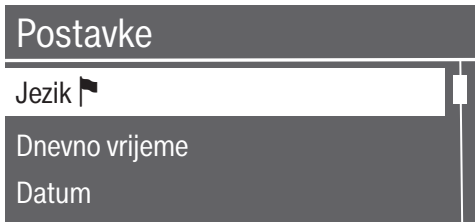


Kako biste pripremili napitak, dodirnite neku od tipki za napitak.

Ostale napitke pronaći ćete u izborniku Ostali programi .

Pozivanje izbornika i navigacija kroz isti

Kako biste pozvali neki izbornik, dodirnite odgovarajuću tipku. U pojedinom izborniku možete započeti postupak ili promijeniti postavku.



Klizač desno na zaslonu pokazuje da slijede daljnje opcije ili tekst. Možete ih pogledati s tipkama sa strelicom $\wedge \vee$.

Po kvačici \checkmark možete vidjeti koja je postavka trenutno odabrana.

Kada želite odabrati neku opciju dodirnite tipke sa strelicama $\wedge \vee$, dok se na svijetloj podlozi ne pojavi željena opcija.

Dodirnite tipku *OK* kako biste potvrdili izbor.

Napuštanje razine izbornika ili prekidanje akcije

Kako biste napustili trenutnu razinu izbornika dodirnite \leftarrow .

Punjenje spremnika za vodu

⚠ Vodu mijenjajte **svaki dan** kako biste spriječili stvaranje klica.

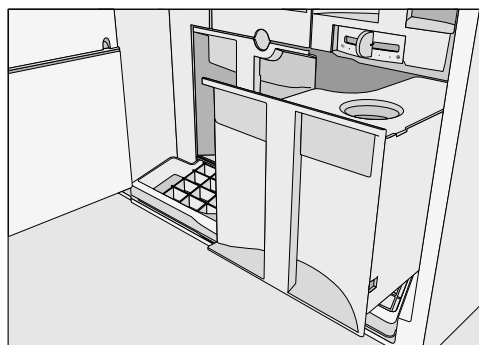
Spremnik za vodu napunite isključivo svježom, hladnom vodom.

Vruća ili topla voda kao i druge tekućine mogu oštetiti aparat za kavu.

Spremnik za vodu nemojte puniti **mineralnom vodom**. Ona stvara jaki kamenac na aparatu za kavu čime se isti oštećuje.



■ Otvorite vrata uređaja.



■ Povucite spremnik za vodu prema naprijed.

■ Skinite poklopac i hladnu, svježu vodu za piće natočite u spremnik za vodu do oznake "max.".

■ Spremnik za vodu umetnite u uređaj, tako da sjedne na svoje mjesto.

Ako spremnik za vodu stoji prema naprijed ili povišeno, provjerite da li je podloga na koju se posuda postavlja zaprljana. Izlazni ventil bi se mogao začepiti. Po potrebi očistite podlogu.

Punjenje spremnika kave u zrnju

Kavu ili espresso možete pripremiti od prženih zrna kave, koja aparat za kavu svježe melje za svaki napitak. Za to spremnik kave u zrnju napunite kavom u zrnju.

Kavu alternativno možete pripremiti od već mljevene kave (vidi "Priprema napitaka od mljevene kave").

Oprez! Oštećenje mlinca!

Spremnik kave u zrnju puniti isključivo prženom kavom u zrnju za espresso ili kavu. Spremnik kave u zrnju ne puniti mljevenom kavom. Spremnik za kavu u zrnju ne puniti tekućinama.

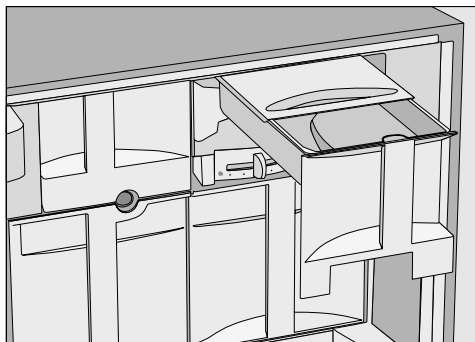
Oprez! Šećer uništava aparat za kavu.

Spremnik kave u zrnju ne puniti šećerom, karamelom ili na neki drugi način tretiranom kavom u zrnju, kao ni tekućinom koja sadržava šećer.

Nemojte koristiti sirovu kavu (zelena, ne pržena zrna kave) ili mješavinu kave koja sadrži sirovu kavu. Sirova zrna kave su jako tvrda i sadržavaju još određenu količinu vlažnosti.

Mlinac aparata za kavu može se oštetiti već pri prvom mljevenju.

Savjet: Sirovu kavu možete samljeti u mlincu za orahe ili sjemenke. Takvi uređaji za mljevenje obično imaju rotirajući nož od nehrđajućeg čelika. Mljevenu sirovu kavu potom u **porcijama** stavite u posudu za mljevenu kavu te pripremite željeni napitak od kave (pogledajte "Priprema napitaka od mljevene kave")



- Izvucite spremnik kave u zrnju.
- Povucite poklopac unatrag i napunite spremnik prženom kavom u zrnju.
- Ponovno gurnite poklopac prema naprijed.
- Spremnik kave u zrnju potpuno gurnite u aparat za kavu te zatvorite vrata uređaja.

Uključivanje i isključivanje aparata za kavu

Uključivanje

Kad uključite uređaj, aparat za kavu se grije i ispire cjevčice. Pritom se cjevčice čiste i griju za pripremu kave.

Ako aparat za kavu još ima radnu temperaturu višu od 60 °C, ispiranje ne započinje.

- Dodirnite tipku Uključivanje/isključivanje ①.

Nakon zagrijavanja uređaj ispire cjevčice. Iz središnjeg izlaza curi vruća voda.

Sada možete pripremiti napitak.

Savjet: Ako ne želite da se voda od ispiranja izlijeva u posudu za sakupljanje tekućine, prije prve pripreme napitka ispod središnjeg izlaza stavite odgovarajuću posudu, primjerice malu posudu za održavanje.

Isključivanje

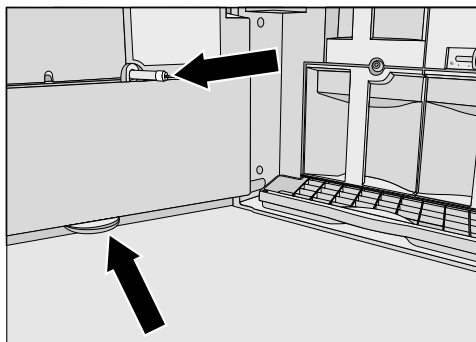
- Dodirnite tipku Uključivanje/isključivanje ①.

Kada se pripremi napitak od kave, aparat za kavu ispere vodove prije isključivanja.

Kod duže odsutnosti

Kada aparat za kavu ne koristite duže vrijeme:

- Ispraznite podložak za sakupljanje tekućine, posudu za talog i spremnik za vodu.

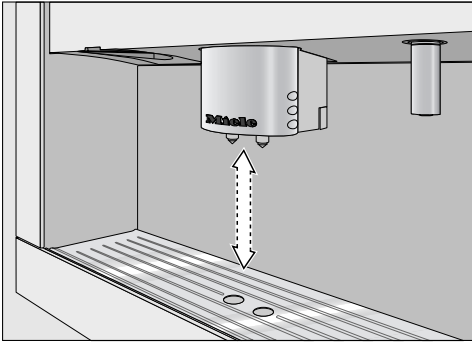


- Sve dijelove dobro očistite, uključujući komoru, spoj središnjeg izlaza i uložak za sakupljanje tekućine na vratima.
- Isključite uređaj.

Ako su vrata uređaja duže vrijeme otvorena izvucite utikač iz utičnice ili isključite osigurač kućne instalacije, kako biste štedjeli energiju.

Podešavanje visine središnjeg izlaza

Središnji izlaz možete podesiti na visinu korištene šalice ili čaše. Tako se kava ili espresso sporije hlade, a pjena ostaje duže sačuvana.



- Središnji izlaz povucite prema dolje do ruba posude.
Ili središnji izlaz gurnite prema gore, dok željena šalica ne stane ispod.

Priprema napitaka

⚠ Opasnost od opekline i vruće pare na izlazima!
Tekućina koja izlazi i para jako su vruće.
Kad izlazi vruća tekućina ili para ispod izlaza nemojte stavljati dijelove tijela.
Ne dirajte vruće dijelove.

Od sljedećih specijaliteta od kave možete odabrati:

- **Espresso** ☐ je jaka, aromatična kava s gustom, smeđom pjenom – kremom.
Za pripremu espressa molimo koristite zrna kave pržena za espresso.
- **Kava** ☐ se od espressa razlikuje specijalnim prženjem zrna kave i većom količinom vode.
- **Duga kava** ☐ je kava s puno više vode.

Priprema napitka od kave



- Stavite šalicu ispod središnjeg izlaza.
- Dodirnite senzorsku tipku za željeni napitak:
 - ☐ espresso
 - ☐ kava
 - ☐ u Ostali programi: duga kava

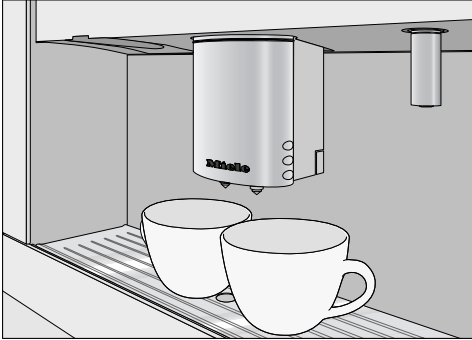
Iz središnjeg izlaza u šalicu istječe napitak od kave.

Kod prvog korištenja prva dva napitka od kave bacite, kako bi se iz sustava za kuhanje uklonili svi ostaci kave korišteni za provjeru rada.

Dva napitka

Istovremeno možete pripremiti dva espressa ili kave u jednoj šalici ili u dvije šalice.

Kako biste istovremeno napunili dvije šalice,



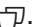
■ postavite po jednu šalicu ispod svake cjevčice za izlaz napitaka središnjeg izlaza.

■ Dodirnite .

Svijetli tipka .

■ Dodirnite senzorsku tipku za željeni napitak.

Iz središnjeg izlaza istječu dvije porcije napitka.

Ako neko vrijeme ne dodirnete tipku za pripremu napitka poništava se mogućnost izbora "Dvije porcije" .

Prekid pripreme

Pripremu možete prekinuti dok je na zaslonu prikazana poruka Stop.

■ Pritisnite tipku OK.

Kod pripreme dvije porcije prekida se priprema samo jednog napitka ako OK dodirnete jednom.


Ako želite prekinuti ukupnu pripremu tipku OK pritisnite duže.

Priprema napitaka

Posuda za kavu: Priprema više šalica kave jedne za drugom

Funkcijom Posuda za kavu možete automatski pripremiti više šalica kave jednu za drugom (maks.1l), kako biste primjerice napunili posudu za kavu. Na taj način možete prirediti do osam šalica.

Funkciju Posuda za kavu možete koristiti dva puta uzastopce. Poslije toga aparat za kavu treba ostaviti da se ohladi oko jedan sat, kako se uređaj ne bi oštetio.

- Stavite posudu odgovarajuće veličine ispod središnjeg izlaza.
- Dodirnite .
- Dodirujte tipku sa strelicom $\wedge \vee$ sve dok se ne označi Posuda za kavu. Dodirnite tipku OK.
- Dodirujte tipku sa strelicom sve dok se ne označi željeni broj šalica (3 do 8). Dodirnite tipku OK.
- Slijedite upute prikazane na zaslonu.

Svaka porcija kave se pojedinačno usitnjava, kuha i ulijeva. Na zaslonu se za to vrijeme prikazuje tijek procesa.

U svakom trenutku postupak možete zaustaviti tako da:

- Dodirnite senzorsku tipku OK ili .

Napitci od mljevene kave

Za napitke od već mljevenih zrna kave, mljevenu kavu stavite u otvor za mljevenu kavu.

Tako možete pripremiti npr. bez

kofeinsku kavu, iako se u spremniku kave u zrnju nalazi kava u zrnju s kofeinom.

Aparat za kavu automatski prepoznaje kad stavite kavu u otvor za mljevenu kavu.

S mljevenom kavom možete uvijek pripremiti samo **jednu** porciju kave ili espressa.

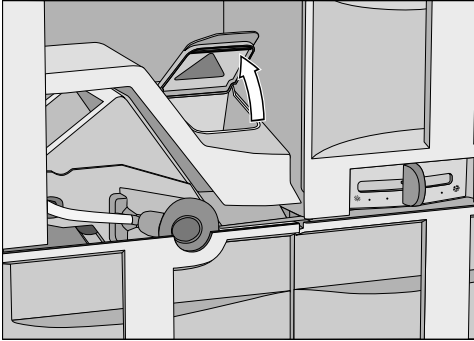
Punjenje mljevene kave

Otvor za kavu nemojte puniti s više mljevene kave no što stane u jednu žlicu. Ako otvor za mljevenu kavu napunite s previše kave, jedinica za kuhanje ne može stisnuti mljevenu kavu.

Aparat za kavu koristi svu mljevenu kavu kojom ste napunili otvor, za slijedeću pripremu kave.

Za odgovarajuće doziranje koristite isporučenu žličicu za kavu.

- Otvorite vrata uređaja.



- Do kraja izvucite posudu otvora za mljevenu kavu. Otvorite posude otvora za mljevenu kavu.
- U posudu za mljevenu kavu stavite jednu punu žlicu mljevene kave.
- Zatvorite posudu za mljevenu kavu i gurnite poklopac u aparat. Zatvorite vrata uređaja.

Na zaslonu se prikazuje Priprema mljevene kave?.

Priprema napitaka od mljevene kave

Ako želite pripremiti napitak od mljevene kave:

- Pomoću strelica odaberite $\wedge \vee$ Da. Dodirnite tipku OK.

Sada možete odabrati koji napitak želite pripremiti od mljevene kave.

- Stavite šalicu ispod središnjeg izlaza.
- Odaberite napitak.

Priprema se željeni napitak od kave.

Ako **ne želite** pripremiti napitak od mljevene kave,

- Pomoću strelica odaberite $\wedge \vee$ Ne. Dodirnite tipku OK.

Mljevena kava zbrinjava se u posudu za talog.

Ako u roku od oko 15 sekundi ne pritisnete tipku za napitak, mljevena kava se prazni u posudu za talog.

Priprema napitaka

Napitci s mlijekom

⚠ Opasnost od opeklina i vruće pare na središnjem izlazu za istjecanje!

Tekućina koja izlazi i para jako su vruće.

Upotrebljavajte isključivo mlijeko bez dodataka. Većina dodataka sadrži šećer koji može slijepiti dijelove koji provode mlijeko. Može doći do oštećenja aparata za kavu.

Ako upotrebljavate mlijeko životinjskog porijekla, koristite isključivo pasterizirano mlijeko.

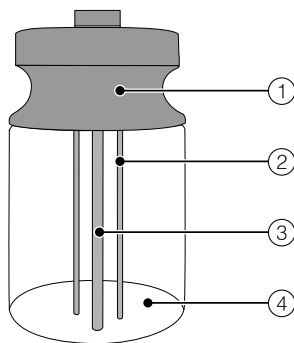
Od sljedećih specijaliteta od kave s mlijekom možete odabrati:

- **Cappuccino** ☕ se sastoji od dvije trećine mliječne pjene i jedne trećine espressa.
- **Latte macchiato** ☕ se sastoji od po jedne trećine vrućeg mlijeka, mliječne pjene i espressa.
- **Caffè Latte** ☕ sastoji se od vrućeg mlijeka i espressa.

Osim toga možete pripremati **vruće mlijeko** i **mliječnu pjenu**.

Napomene za bocu za mlijeko

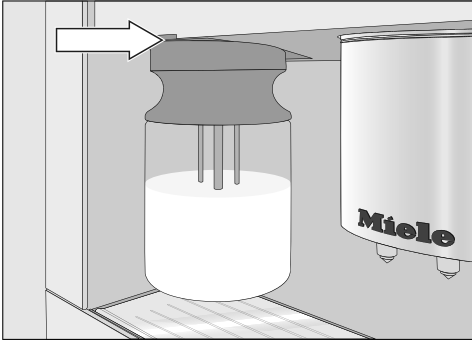
Mlijeko se u posudi za mlijeko **ne** hladi. Ako duže vrijeme na pripremate napitak s mlijekom, bocu za mlijeko stavite u hladnjak. Dobra se mliječna pjena može pripremiti samo s hladnim mlijekom (<10°C).



- ① Poklopac
- ② Senzorska šipka
- ③ Cjevčica za mlijeko
- ④ Staklena posuda

- Bocu za mlijeko napunite mlijekom maksimalno 2 cm ispod ruba. Bocu za mlijeko zatvorite poklopcem.

Pazite da otvor i grlo ostanu čisti (kod punjenja i prenošenja posude). Zaprljanja mogu dovesti do smetnji u radu.



- Bocu za mlijeko umetnite sprijeda u aparat za kavu.

Priprema napitaka s mlijekom

- Stavite odgovarajuću šalicu ispod središnjeg izlaza.
- Dodirnite senzorsku tipku za željeni napitak:
 - ☞ cappuccino
 - ☑ latte macchiato
 - ☐ u Ostali programi: caffè latte, vruće mlijeko, mliječna pjena

Priprema se željeni napitak.

Priprema vruće vode

Opasnost od opekлина na izlazu vruće vode! Voda koja izlazi je jako vruća.

Voda koja se priprema ipak nije dovoljno vruća za pripremu čaja.

- Ispod izlaza vruće vode postavite odgovarajuću šalicu.
- Dodirnite ☐.
- Dodirujte tipku sa strelicom ^v sve dok se ne označi Vruća voda. Dodirnite tipku OK.

Vruća voda izlazi u šalicu ispod izlaza vruće vode.

Da biste prekinuli pripremu,


- Pritisnite tipku OK.

Aparat za kavu prekida pripremu vruće vode.

Priprema napitaka

Priprema napitaka iz profila

Ako ste već podesili osobni profil, isti možete odabrati prije pripreme napitka.

- Dodirnite .
- Dodirnite tipku Odabrati profil.
- Dodirujte tipku sa strelicom $\wedge \vee$ sve dok se ne označi željeni profil. Dodirnite tipku OK.

Naziv odabranog izbornika prikazan je gore lijevo na zaslonu.

Sada možete pripremiti Vaš željeni napitak.

Nakon pripreme napitka

Ako ste pripremali napitak s mlijekom na zaslonu se nakon nekog vremena prikazuje Pokrenite postupak ispiranja.

- Pritisnite tipku OK.

Mliječni vod se ispire.

Čak i ako poruku **ne** potvrdite sa "OK" aparat za kavu nakon nekog vremena automatski ispire mliječne vodove.



Savjet: Izvadite bocu za mlijeko, poklopac operite pod tekućom vodom i bocu za mlijeko zatvorite kompaktnim zatvaračem. Prije sljedeće pripreme ohladite mlijeko.

Dobru mliječnu pjenu možete pripremiti samo s hladnim mlijekom ($< 10^{\circ}\text{C}$).

Kompaktni zatvarač za bocu za mlijeko možete kupiti u Miele specijaliziranim trgovinama, u Miele servisu ili na www.miele.hr.

Kako biste aparat za kavu optimalno podesili korištenoj vrsti kave možete učiniti sljedeće:

- prilagoditi stupanj finoće mljevenja,
- promijeniti količinu mljevene kave,
- podesiti temperaturu oparivanja ili
- opariti mljevenu kavu.

Stupanj finoće mljevenja kave

Ako je kava samljevena odgovarajućim stupnjem finoće, kava ili espresso ravnomjerno teku u šalicu i nastaje fina krema.

Idealna krema je boje lješnjaka.

Podešeni stupanj mljevenja djelotvoran je za sve napitke od kave.

Sljedeće karakteristike uputiti će Vas da se stupanj finoće mljevenja mora promijeniti.

Stupanj finoće mljevenja postavljen je **pregrubo** kad

- espresso ili kava jako brzo teče u šalicu,
- je krema jako svijetla i rijetka.

Smanjite stupanj mljevenja kako bi zrna kave bila sitnije mljevena.

Stupanj finoće mljevenja postavljen je na **prefino** kad

- espresso ili kava teče samo u kapljicama u šalicu,
- je krema tamnosmeđa.

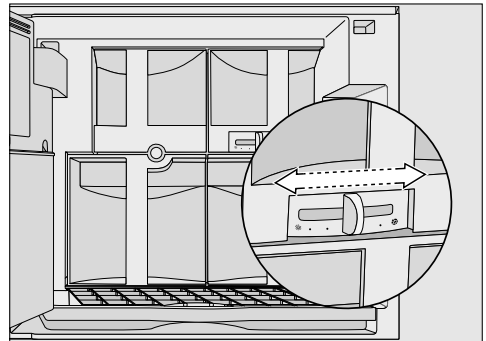
Povećajte stupanj mljevenja kako bi zrna kave bila krupnije mljevena.

Kako ne biste oštetili mlinac za kavu pazite na sljedeće:

Stupanj finoće mljevenja podešavajte uvijek samo za jedan stupanj.

Ponovno meljite zrna kave kako biste stupanj finoće mljevenja postepeno dalje podešavali.

- Otvorite vrata uređaja.



- Ručicu za podešavanje finoće mljevenja pomaknite najviše za jedan stupanj ulijevo (sitno mljevenje) ili udesno (krupno mljevenje).

- Zatvorite vrata uređaja.

- Pripremite napitak.

Nakon toga možete ponovno podešavati stupanj finoće mljevenja.

Promijenjeni stupanj finoće mljevenja kave jasno se primjećuje tek nakon druge pripreme kave.

Kava po Vašem ukusu

Prikaz i promjena parametara napitaka

- Dodirnite \emptyset .
- Odaberite napitak i dodirnite tipku **OK**.

Za ovaj se napitak prikazuju se aktualne postavke vezane za količinu mljevene kave, temperaturu oparivanja i "oparivanje".

Količina mljevene kave

Aparat za kavu može samljeti i opariti 6-14 g kave u zrnju po šalici. Što se više mljevene kave opari to je napitak od kave jači.

Po slijedećim ćete karakteristikama opaziti da li je potrebno promijeniti količinu mljevene kave:

Količina mljevene kave je **premala** kad

- espresso ili kava jako brzo teče u šalicu,
- krema je jako svijetla i rijetka,
- espresso ili kava imaju slab okus.

Povećajte količinu mljevene kave kako biste oparili više kave.

Količina mljevene kave je **prevelika** kad

- espresso ili kava teče samo u kapljicama u šalicu,
- krema je tamnosmeđa.
- espresso ili kava imaju gorak okus.

Smanjite količinu mljevene kave kako biste oparili manje kave.

- Odaberite količinu mljevene kave i dodirnite tipku **OK**.

- Dodirnite tipku sa strelicom $\wedge \vee$ kako biste promijenili količinu mljevene kave. Dodirnite tipku **OK**.

Postavka je pohranjena.

Savjet: Ako Vam je napitak od kave prejak ili gorak, probajte neku drugu sortu kave.

Temperatura oparivanja

Idealna temperatura oparivanja ovisi o

- korištenoj vrsti kave,
- o tome pripremate li espresso ili kavu, te
- o lokalnom tlaku zraka.

Ako je aparat za kavu postavljen u planinama, npr. iznad 2000 metara nadmorske visine, potrebno je podesiti manju temperaturu oparivanja. Kod manjeg tlaka zraka voda kuha već na nižim temperaturama.

Savjet: Ne podnosi svaka kava visoke temperature. Neke sorte reagiraju tako osjetljivo, da se poremeti količina i okus kave.

Postoji pet temperatura oparivanja.

- Odaberite **Temperatura oparivanja** i dodirnite tipku **OK**.
- Odaberite temperaturu i pritisnite tipku **OK**.

Postavka je pohranjena.

Oparivanje mljevene kave

Ako je uključena funkcija oparivanja, kava se nakon mljevenja najprije miješa s malo vruće vode. Nakon kratkog vremena ostala količina vode se propušta kroz mljevenu kavu. Na taj se način bolje otpušta aroma kave.

Možete podesiti kratko ili dugo oparivanje ili isključiti funkciju. Tvornički je uključeno "Oparivanje".

- Dodirujte tipku sa strelicom $\wedge \vee$ sve dok se ne označi **Oparivanje**. Dodirnite tipku **OK**.

Po kvačici \checkmark možete vidjeti koja je opcija oparivanja trenutno aktivna.

- Dodirujte tipku sa strelicom $\wedge \vee$ sve dok se ne označi željena postavka. Zatim dodirnite tipku **OK**.

Postavka je pohranjena.

Količina napitka

Okus napitka od kave osim o vrsti kave bitno ovisi i o količini vode. Tako količinu vode možete prilagoditi veličini Vaše šalice za napitke od kave ili vruću vodu te istu uskladiti s korištenom vrstom kave.

I za specijalitete od kave s mlijekom, uz količine espressa i kave, možete prilagoditi i udio mlijeka i mliječne pjene. Osim toga možete odrediti veličine porcija za vruće mlijeko i mliječnu pjenu.

Za svaki napitak možete programirati maksimalnu moguću količinu. Kad je postignuta maksimalna moguća količina, priprema se prekida. Potom se pohranjuje maksimalna moguća količina za taj napitak.

Izmijenjena količina napitka uvijek se pohranjuje u aktualnom profilu. Naziv aktualnog profila prikazan je lijevo gore na zaslonu.

Postoje dvije mogućnosti za pokretanje programiranja količine:

- tipkom za napitak, kada pripremate napitak od kave, ili
- kada pozovete Količina napitka u izborniku Parametri \emptyset .

Savjet: Programiranje količine možete prekinuti sve dok je na zaslonu prikazana poruka Stop.

Ako se tokom pripreme isprazni spremnik za vodu, aparat za kavu prekida programiranje količine. Količina napitka se ne pohranjuje.

Promjena količine napitka kod pripreme napitaka

Količinu napitka espressa ☐, kave ☐, cappuccina ☐ i latte macchiato ☐ možete prilagoditi i pohraniti izravno tijekom pripreme.

- Stavite šalicu ispod središnjeg izlaza.
- Dodirnite senzorsku tipku za željeni napitak dok se na zaslonu ne prikaže Izmjena.

Željeni se napitak priprema i na zaslonu se prikazuje Pohraniti.

- Kada je šalina puna onoliko koliko želite, dodirnite tipku OK.


Ako želite promijeniti količinu napitka za specijalitet od kave s mlijekom, tijekom pripreme se jedan za drugim pohranjuju sastojci napitka.

- Ako količina pojedinog sastojka odgovara Vašem ukusu, dodirnite tipku OK.

Od sada će se za ovaj napitak pripremati programirani sastav i količina napitka.

Izmjena količine napitka u izborniku Parametri .


Samo kroz izbornik "Parametri" možete promijeniti količinu napitka za **dugu kavu, caffè latte, vruće mlijeko i mliječnu pjenu.**

- Stavite odgovarajuću šalicu ispod središnjeg izlaza.
- Dodirnite .
- Odaberite željeni napitak.
- Odaberite Količina napitka i dodirnite *OK*.

Od sada je postupak isti kao i kod programiranja količine kod pripreme napitka.

Promjena količine napitka za različite profile

Za svaki profil možete individualno prilagoditi količinu pojedinog napitka.

- Dodirnite tipku .
- Odaberite izbornik.

Naziv aktualnog izbornika prikazan je gore lijevo na zaslonu.

Sada možete, kako je prethodno opisano, individualno prilagoditi količinu napitka.

Profili

Ako aparat za kavu koristite s drugim osobama te imate različite ukuse i želje, možete odrediti individualne profile možete uz Miele profil podesiti i individualne profile.

U svakom profilu možete individualno podesiti postavke za napitke od kave (količinu napitka, količinu mljevene kave, temperaturu oparivanja i oparivanje).

Naziv aktualnog izbornika prikazan je gore lijevo na zaslonu.



Pozivanje profila

■ Dodirnite .

Sada možete izraditi profil.

Ako ste već uz Miele profil odredili dodatni profil, imate sljedeće mogućnosti:

- **Izbor profila** među profilima koji su već izrađeni.
- **Izmjena naziva**, ako želite promijeniti naziv pojedinog profila.
- **Brisanje profila**, ako želite izbrisati profil.
- **Prebacivanje profila**, kako biste odredili da li da se aparat za kavu uvijek automatski vraća na Miele standardni profil ili da se zadrži posljednje odabrani profil.

Savjet: Kada dodirnete  ili , vraćate se u glavni izbornik.

Izrada profila


■ Pomoću strelica   Izrada profila odaberite i potvrdite s **OK**.

Na zaslonu se prikazuju slova koja možete odabrati strelicom. Strelicom također možete odabrati brojeve, te velika ili mala slova.

■ Dodirnite strelicu   kako biste odabrali znak. Dodirnite tipku **OK**.

Znak se pojavljuje u gornjem retku.


■ Ponovite postupak sve dok se željeni naziv ne prikaže u gornjem retku na zaslonu.

Savjet: Tipkom  možete brisati posljednji uneseni znak.

Kad ste upisali naziv profila i isti želite pohraniti,

■ pomoću strelice   označite kvačicu  i dodirnite **OK**.

Ako svoj unos ne želite pohraniti

■ dodirnite  sve dok se ne izbrišu svi znakovi i na zaslonu se ne prikaže prethodni izbornik.

Posljednje izrađen profil odabran je kao aktualan profil.

Izbor profila

Ovaj je odabir moguć samo ako je već uz Miele standardni profil izrađen još neki profil.

- Dodirujte tipku sa strelicom $\wedge \vee$ sve dok se ne označi Odabrati profil. Dodirnite tipku *OK*.
- Pomoću strelica $\wedge \vee$ odaberite željeni profil. Dodirnite tipku *OK*.

Naziv aktualnog izbornika prikazan je gore lijevo na zaslonu.

Promjena imena

Ovaj je odabir moguć samo ako je već uz Miele standardni profil izrađen još neki profil.

- Dodirujte tipku sa strelicom $\wedge \vee$ sve dok se ne označi Izmjena naziva. Dodirnite tipku *OK*.
- Sada postupite kao i kod izrade profila:
 - Za brisanje znaka odaberite \leftarrow ,
 - za unos novog znaka odaberite znak i potvrdite s *OK*,
 - za spremanje izmijenjenog imena odaberite \checkmark i pohranite s *OK*.

Brisanje profila

Ovaj je odabir moguć samo ako je već uz Miele standardni profil izrađen još neki profil.

- Dodirujte tipku sa strelicom $\wedge \vee$ sve dok se ne označi Brisanje profila. Dodirnite tipku *OK*.
- Pomoću strelica odaberite profil koji želite izbrisati.
- Pritisnite tipku *OK*.

Iza imena će se pojaviti kvačica \checkmark , a nakon kratkog vremena korisnički profil se briše.

Profili

Prebacivanje profila

Aparat za kavu možete podesiti tako da se nakon svakog pripremljenog napitka automatski vraća na Miele profil, da je prilikom uključivanja uvijek aktivan Miele profil ili da se zadrži posljednji podešeni profil.

- Odaberite Promijeniti profil i dodirnite tipku *OK*.

Sada imate sljedeće mogućnosti:

- Ručno: Odabran profil ostaje sve dok ne odaberete neki drugi profil.
 - Nakon pripreme: Nakon svake pripreme napitka aparat će automatski odabrati Miele profil.
 - Prilikom uključivanja: Aparat će nakon svakog uključivanja automatski odabrati Miele profil, neovisno o tome koji je profil bio odabran prije njegovog posljednjeg isključivanja.
- Odaberite željenu opciju i pritisnite *OK*.

Pozivanje izbornika "Postavke"

- Dodirnite tipku '≡.

Sada možete provjeriti ili promijeniti postavke.

Po kvačici ćete prepoznati ✓ iza pojedinog unosa koja je postavka trenutno aktivirana.

Dodirom na ↩ doći ćete na prvu sljedeću stavku izbornika. Dodirom na '≡ ponovno ćete doći na Izbor napitka.

Savjet: Kada se uključi prikaz točnog vremena ili se odabere Noćno isključivanje, možete mijenjati postavke, bez uključivanja aparata za kavu. Za takav način dodirnite '≡.

Promjena i pohrana postavki


- Dodirnite tipku '≡.
- Pomoću strelica ^ v odaberite postavku, koju želite promijeniti. Dodirnite tipku OK.
- Dodirujte tipku sa strelicom ^ v sve dok se ne označi željena opcija. Dodirnite tipku OK.


Postavka je pohranjena.

Postavke

Pregled mogućih postavki

Tvorničke postavke za pojedinu točku izbornika označene su s *.


Stavka izbornika	Moguće postavke
Jezik 	deutsch*, ostali jezici Zemlja
Dnevno vrijeme	Prikaz – Isključen* / Uključen / Noćno isključivanje Format prikaza sata – 12 h / 24 h* Podešavanje
Datum	Podešavanje
Tajmer	Tajmer 1 – Podešavanje : Uključenje u / Isključenje nakon (00:30)* / Isključenje u – Dodjela dana u tjednuRaspored dana u tjednu: Ponedjeljak / Utorak / Srijeda / Četvrtak / Petak / Subota / Nedjelja – Uključiti : Uključenje u (Da / Ne*) / Isključenje u (Da / Ne*) Tajmer 2 – Podešavanje : Uključenje u / Isključenje u – Raspored dana u tjednu: Ponedjeljak / Utorak / Srijeda / Četvrtak / Petak / Subota / Nedjelja – Uključiti : Uključenje u (Da / Ne*) / Isključenje u (Da / Ne*)
Eco način rada	Uključen* / Isključen
Osvjetljenje	Svjetlina Isključenje nakon

Stavka izbornika	Moguće postavke
Info	Broj napitaka – Ukupni broj priprema / Espresso / Kava / Duga kava / Cappuccino / Latte macchiato / Caffè Latte / Mliječna pjena / Vruće mlijeko / Vruća voda Broj priprema do uklanjanja kamenca: Broj priprema do čišćenja komore:
Blokada uključivanja uređaja 	Uključen / Isključen*
Tvrdoća vode	Meka Srednje tvrda Tvrda* Jako tvrda
Svjetlina zaslona	Podešavanje svjetline
Glasnoća	Signalni tonovi Ton tipki
Prodajno mjesto	Prezentacija (Uključen / Isključen*)
Tvornička postavka	Ne resetirati Resetiranje

Postavke

Jezik

Možete odabrati svoj jezik i svoju državu za sve tekstove koji se prikazuju na zaslonu.

Savjet: Ako ste slučajno odabrali pogrešan jezik, stavku izbornika "Jezik" možete ponovno pronaći pomoću simbola .

Vrijeme

Možete odabrati prikaz aktualnog vremena i format sata.

Prikaz (Prikaz dnevnog vremena)

Možete birati između sljedećih mogućnosti:

- Uključen: Datum i aktualno vrijeme prikazani su uvijek kad je uređaj isključen.
- Isključen: Aktualno vrijeme i datum se ne prikazuju, kada je uređaj isključen.
- Noćno isključivanje: Aktualno vrijeme i datum prikazuju se od 5:00 h do 23:00 h.

Ovisno o tome koju mogućnost odaberete aparat za kavu troši više energije. Na zaslonu se prikazuje odgovarajuća poruka.

Format prikaza sata

Možete odabrati:

- prikaz od 24 sata (24 h)
- prikaz od 12 sati (12 h)

Podešavanje

Pomoću strelica $\wedge \vee$ podešavate sate i minute.

Datum

Pomoću strelica $\wedge \vee$ odaberite godinu, mjesec i dan.

Tajmer

Na raspolaganju imate dva tajmera sa sljedećim funkcijama:

Aparat za kavu

- se uključuje u određeno vrijeme, npr. ujutro za doručak (Uključenje u),
- se isključuje u određeno vrijeme (Isključenje u),
- se isključuje nakon određenog vremena, ako se ne postavi šalica ili se ne priprema napitak (Isključenje nakon, samo uz Tajmer 1).

Funkciji tajmera možete pridružiti pojedine dane u tjednu.

Za Uključenje u i Isključenje u tajmer mora biti aktiviran i mora mu biti dodijeljen barem jedan dan u tjednu.

Odabir tajmera

Možete odabrati:

- Tajmer 1: Uključenje u, Isključenje u, Isključenje nakon
- Tajmer 2: Uključenje u, Isključenje u

Uključenje u određeno vrijeme

Ako je aktivirana blokada uključivanja aparat za kavu se **ne** uključuje u zadanu vrijeme.

Pomoću strelica \wedge \vee podešavate sate i minute.

Ako je aparat za kavu **tri puta** uključen pomoću tajmer funkcije Uključenje u, a niste pripremili napitak, uređaj se više ne uključuje automatski. Tako se aparat kod dužeg izbivanja, npr. za vrijeme godišnjeg odmora, ne uključuje svakodnevno.

Programirana vremena ostaju pohranjena i aktiviraju se pri sljedećem ručnom uključivanju.

Isključenje u

Pomoću strelica \wedge \vee podešavate sate i minute.

Ako duže izbivate programirana vremena ostaju pohranjena i aktivirati će se prilikom prvog idućeg ručnog uključivanja (pogledajte poglavlje "Uključenje u").

Isključenje nakon

Funkcija tajmera Isključenje nakon raspoloživa je samo za Tajmer 1.

Ako niste pritisnuli niti jednu tipku ili niste pripremili napitak, aparat će se isključiti nakon 30 minuta, kako bi se štedjela energija.

Prethodnu postavku možete promijeniti sa str \vee \wedge licom te odabrati vrijeme između 15 minuta i 9 sati.

Dodijeliti dane u tjednu (Dodjela dana u tjednu)


Odaberite željeni dan u tjednu. Odabrani dan označen je kvačicom .

Kada su označeni željeni dani u tjednu:

- Dodirnite tipku sa strelicom \vee toliko puta dok se ne označi Preuzeti. Dodirnite tipku OK.

Postavke

Aktivacija i deaktiviranje tajmera

Za prikaz sata odabrali ste **Uključen** ili **Noćno isključivanje**: Kada je aktiviran tajmer za **Uključenje** u na zaslonu se 23:59 sati prije pojavljuje simbol  i željeno vrijeme uključenja.

Ako je aktivirana blokada uključivanja ne može se uključiti tajmer funkcija **Uključenje** u.

Odaberite željenu funkciju tajmera. Odabrana funkcija tajmera označena je kvačicom .

- Dodirnite tipku sa strelicom **∨** toliko puta dok se ne prikaže **Preuzeti**. Dodirnite tipku **OK**.

Eco način rada

Eco je način rada kojim se štedi energija. Sustav za paru se zagrijava tek kad inicirate pripremu vrućeg mlijeka i mliječne pjene.

Kada je Eco način rada isključen u kratkom je vremenskom razmaku moguće pripremiti mliječnu pjenu i vruće mlijeko te kavu i espresso. Sustav za paru je zagrijan i troši se znatno više energije.

Na zaslonu se prikazuje poruka za promijenjenu potrošnju energije.

Osvjetljenje

Imate sljedeće mogućnosti:

- Jačinu svjetlosti podešavate kad je uređaj uključen.
- Jačina svjetlosti se podešava kad je uređaj isključen.
- Odredite kad se svjetlost treba isključiti (Osvjetljenje: Isključenje nakon).

Podešavanje svjetline zaslona

Prvo odaberite:

- Uređaj je uključen
- Uređaj je isključen

Pomoću tipki sa strelicama \wedge \vee izmijenite jačinu svjetlosti.

Kako biste isključili osvjetljenje

- dodirnite tipku sa strelicom \vee , sve dok niti jedan segment više nije ispunjen i pojavi se poruka *Isključeno*.

Podešavanje vremena isključivanja osvjetljenja (Isključenje nakon)

Možete odrediti koliko dugo želite da aparat za kavu bude osvjetljen nakon isključivanja. Pomoću strelica \wedge \vee podešavate sate i minute.

Kada je uključen aparat za kavu je osvjetljen još 10 minuta nakon zadnje aktivnosti. Ovo vrijeme ne možete promijeniti.

Info (Prikaz informacija)

U stavci izbornika *Info* možete vidjeti broj pripremljenih porcija pojedinog napitka.

Uz to možete vidjeti je li moguće pripremiti više od 50 napitaka do sljedećeg uklanjanja kamenca ili sljedećeg uklanjanja masnoća iz komore (Broj priprema do).

Da biste ponovno došli do prethodnog prikaza na zaslonu,

- dodirnite tipku *OK*.

Postavke

Blokiranje aparata za kavu (blokada uključivanja)

Aparat za kavu možete blokirati kako se neovlaštene osobe, npr. djeca, ne bi služile uređajem.

Aktivacija i deaktiviranje blokade uključivanja

Ako je aktivirana blokada uključivanja aparat za kavu se **ne** uključuje u zadano vrijeme. Postavke tajmera se deaktiviraju Uključenje u.

Privremena deaktivacija blokade uključivanja

Dok se na zaslonu prikazuje poruka Za otključavanje pritisnite tipku OK 6 sekundi,

- tipku *OK* dodirnite 6 sekundi.

Čim isključite aparat za kavu, uređaj je ponovno blokiran.

Tvrdoća vode

Informacije o čvrstoći vode naći ćete u poglavlju "Prva uporaba".

Svjetlina zaslona

Pomoću tipki sa strelicama \wedge \vee promijenite svjetlinu zaslona.

Glasnoća

Glasnoću zvučnih signala i ton tipki možete podesiti pomoću tipki sa strelicama \wedge \vee .

Kako biste isključili zvukove

- dodirnite tipku sa strelicom \vee , sve dok niti jedan segment više nije ispunjen i pojavi se poruka *Isključeno*.

Tvornička postavka

Postavke aparata za kavu možete vratiti u početno stanje.

Ne poništava se broj napitaka i status aparata (broj priprema do uklanjanja kamenca, ... čišćenje komore).

Postavke početnog stanja naći ćete u "Pregledu mogućih postavki".


Slijedeće postavke **ne** mogu se vratiti u početno stanje:

- Jezik
- Vrijeme
- Datum

Prezentacija (prodajno mjesto)

Za uporabu u kućanstvu ta funkcija Vam nije potrebna.

Aparat za kavu se u trgovinama ili na sajmovima može predstaviti pomoću funkcije Prodajno mjesto. Uređaj je pritom osvijetljen, ali ne mogu se pripremati napitci niti se vršiti druge akcije.

Kada je prezentacija aktivirana aparat za kavu ne možete isključiti pritiskom na tipku za uključivanje/isključivanje .

Čišćenje i održavanje

 Aparat za kavu redovito čistite kako biste spriječili stvaranje kamenca.

Pregled intervala čišćenja

Preporučeni interval čišćenja	Što moram čistiti / održavati?
Svakodnevno (na kraju dana)	Bocu za mlijeko i poklopac
	Spremnik za vodu
	Spremnik za talog kave
	Podložak za sakupljanje tekućine i lim za sakupljanje tekućine
1 x tjedno (češće kod jakih zaprljanja)	Središnji izlaz
	Poklopac senzora
	Ventil za mlijeko s četkom za čišćenje
	Unutrašnjost
	Uložak za sakupljanje tekućine na unutrašnjoj strani vrata
	Komora
	Prednju stranu uređaja (osobito važno odmah nakon uklanjanja kamenca)
1 x mjesečno	Podmazati poklopac na spoju središnjeg izlaza
	Spremnik kave u zrnju
Nakon upozorenja	Mliječni vod (sa sredstvom za čišćenje mliječnih vodova)
	Ukloniti masnoću iz komore (pomoću tableta za čišćenje)
	Uklanjanje kamenca

Ručno pranje ili pranje u perilici posuđa


Dijelovi u nastavku čiste se **isključivo** ručno:

- Poklopac središnjeg izlaza
- Komora
- Spremnik kave u zrnju i njezin poklopac
- Servisni poklopac

Neki dijelovi aparata za kavu mogu se prati u perilici za posuđe. Ako takve dijelove često perete u perilici, mogu se obojiti od ostataka namirnica, kao primjerice rajčica, ili im se zaštitni sloj može oštetiti.

Sljedeći dijelovi **mogu se prati u perilici za posuđe**:

- Podložak za sakupljanje tekućine i rešetka
- Lim za sakupljanje tekućine
- Spremnik za vodu
- Spremnik za talog kave
- Središnji izlaz (bez poklopca)
- Boca za mlijeko s poklopcem
- Uložak za prikupljanje tekućine

 Opasnost od opekline o vruće dijelove ili vrućim tekućinama!
Neka se aparat za kavu ohladi prije no što ga čistite.
Pazite jer voda u limu za sakupljanje vode može biti jako vruća.

Ne koristite parni čistač. Para može uzrokovati kratki spoj.

Redovito čišćenje aparata je iznimno bitno jer ostaci kave mogu brzo na sebe nakupiti plijesan. Ostaci mlijeka mogu se ukiseliti i začepiti cjevčice za mlijeko.

Poklopac središnjeg izlaza podmazan je silikonom.
Kada vadite ili postavljate spremnik ili druge dijelove u unutrašnjosti aparata pazite na svoju odjeću.

Čišćenje i održavanje

Sve površine su osjetljive na ogrebotine. Staklene površine mogu i pucati zbog ogrebotina. Sve površine mogu promijeniti boju ili se promijeniti ako dođu u dodir s neprikladnim sredstvima za čišćenje. Površine koje su eventualno poprskane prilikom uklanjanja kamenca odmah obrišite!

Kako biste izbjegli oštećivanje površina, za čišćenje nemojte upotrebljavati

- sredstva za čišćenje koja sadrže sodu, amonijak, kiseline ili klor,
- sredstva za čišćenje koja sadrže otapala,
- sredstva za uklanjanje kamenca,
- sredstva za čišćenje nehrđajućeg čelika,
- sredstva za čišćenje perilica za posuđe,
- sredstva za čišćenje stakla,
- sredstvo za čišćenje pećnice,
- sredstva za ribanje kao što su prašak, pasta i kamen za čišćenje,
- grube spužvice za ribanje, npr. spužvice i četke za čišćenje lonaca ili korištene spužvice s ostacima sredstva za ribanje,
- gumice za uklanjanje prljavštine,
- oštre metalne strugalice.

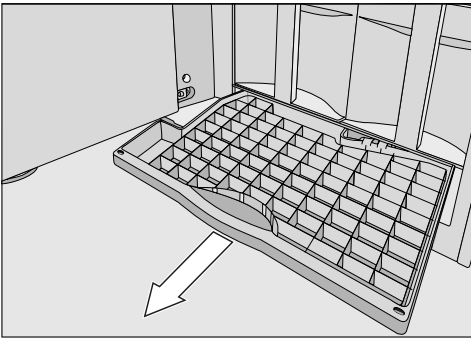
Podložak za sakupljanje tekućine

! Opasnost od opekлина!

Ako ste upravo isprali aparat za kavu, pričekajte neko vrijeme prije no što iz uređaja uzmete podložak za sakupljanje tekućine. Voda za ispiranje će iscuriti.

Podložak za sakupljanje tekućine čistite svaki dan, kako biste izbjegli stvaranje mirisa i plijesni.

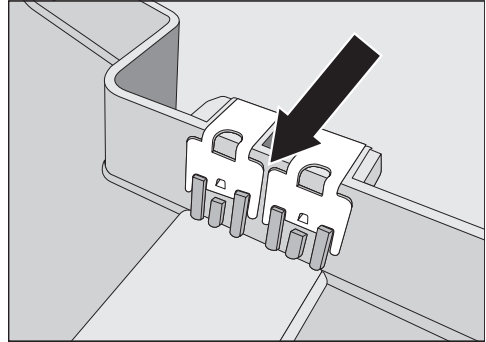
Aparat za kavu putem zaslona javlja kad je podložak za sakupljanje tekućine pun i mora se isprazniti. Najkasnije tada ispraznite podložak za sakupljanje tekućine.



- Otvorite vrata aparata i oprezno izvadite podložak za sakupljanje tekućine iz aparata.

Rešetka na podlošku za sakupljanje tekućine sprečava prelijevanje vode iz podloška prilikom prenošenja ako je podložak pun.

- Podložak za sakupljanje tekućine i rešetku operite u perilici posuđa ili ručno u toplj, blagoj otopini sredstva za pranje te ju dobro osušite.



- Pažljivo očistite kontakte (metalne pločice) i međuprostor. Sve dobro osušite.

Samo s čistim i suhim kontaktima jasno se prepoznaje, je li podložak za sakupljanje tekućine pun. Jednom tjedno provjerite ovaj dio.

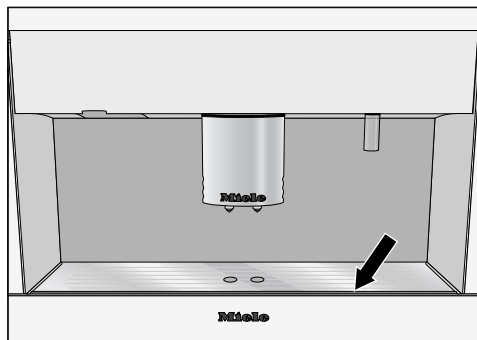
- Očistite prostor ispod podloška za sakupljanje tekućine.
- Podložak za sakupljanje tekućine gurnite u aparat za kavu.

Pazite na to da podložak za sakupljanje tekućine gurnete do ruba u uređaj.

Čišćenje i održavanje

Lim za sakupljanje tekućine

- Izvadite lim za sakupljanje tekućine.
- Lim za sakupljanje tekućine operite u perilici posuđa ili ručno s toplom vodom i malo sredstva za pranje posuđa.
- Osušite lim za sakupljanje tekućine.



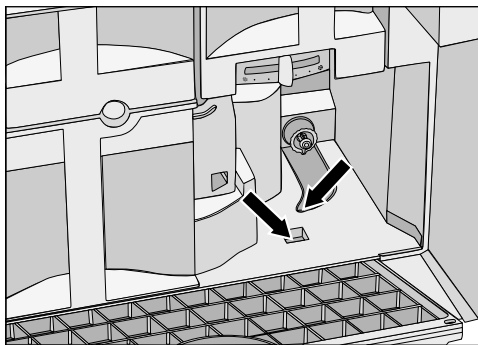
- Lim za sakupljanje tekućine ponovno umetnite u podložak za sakupljanje tekućine. Pazite da lim za sakupljanje tekućine sprijeda dobro sjedne na svoje mjesto.

Spremnik za vodu

Vodu mijenjajte svaki dan kako biste spriječili stvaranje klica.

Ventil, dno spremnika za vodu i površinu za odlaganje na aparatu za kavu održavajte čistim. Samo ćete tako moći ispravno uložiti spremnik za vodu.

- Spremnik za vodu operite u perilici posuđa ili ručno s toplom vodom i malo sredstva za pranje posuđa. Osušite spremnik za vodu.



- Temeljito očistite i osušite površinu za odlaganje na aparatu za kavu, prije svega udubine.

Spremnik za talog kave

Nakon određenog vremena na zaslonu aparata za kavu se pojavljuje obavijest da je potrebno isprazniti posudu za talog. Tada je krajnje vrijeme za čišćenje posude za talog.

Ostaci kave mogu izazvati stvaranje plijesni. Posudu za talog čistite **svakodnevno**.

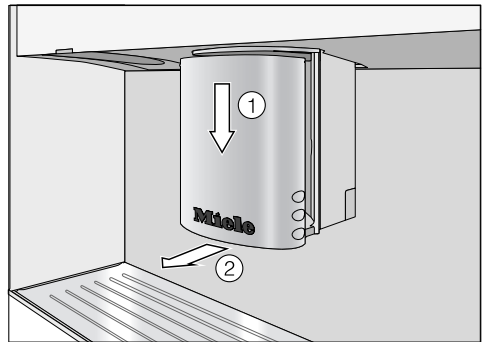
U posudi za talog kave naći će se često i malo vode od ispiranja.

- Posudu za talog operite u perilici posuđa ili ručno s toplom vodom i malo sredstva za pranje posuđa, te ju osušite.
- Temeljito očistite i unutrašnjost uređaja.

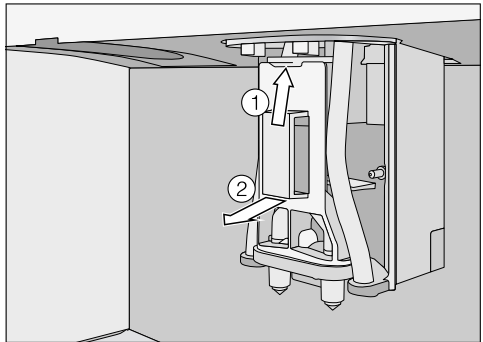
Središnji izlaz

Sve djelove središnjeg izlaza, osim poklopca od nehrđajućeg čelika, očistite barem **jednom tjedno** u perilici. Tako će se efikasno ukloniti sve naslage kave.

Poklopac središnjeg izlaza od nehrđajućeg čelika očistite **isključivo** ručno toplom vodom i sa malo sredstva za pranje.

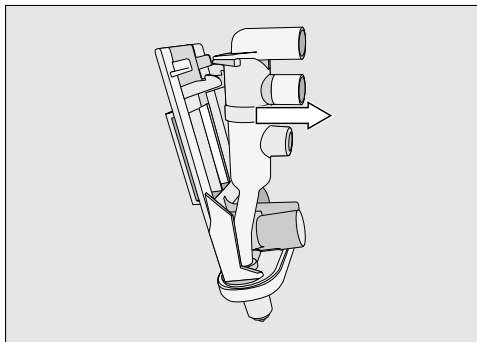


- Središnji izlaz gurnite sasvim prema dolje ① i skinite poklopac prema naprijed ②.

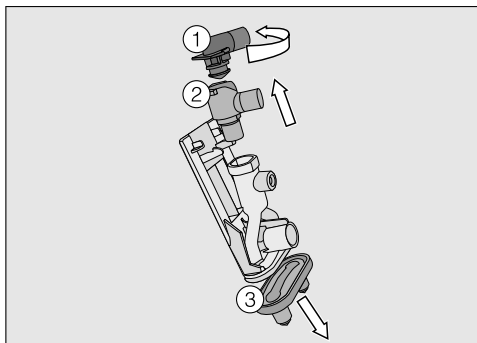


- Kukice gurnite malo prema gore ①, otvor gdje izlazi tekućina primite za ručku i povucite prema naprijed ②.

Čišćenje i održavanje



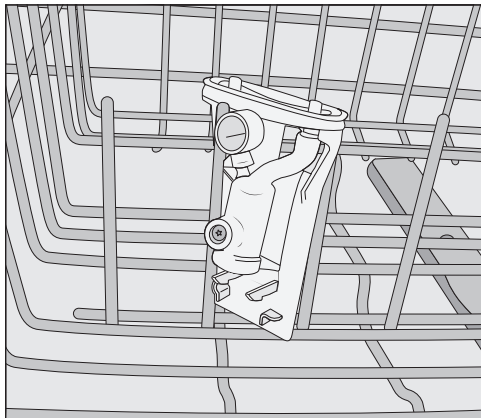
- Otvor otpustite na način da ga prihvatite bočno i povučete prema naprijed.



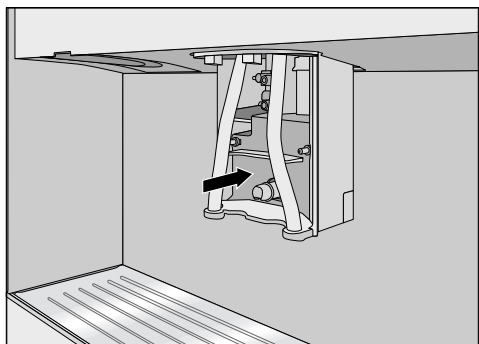
- Okrenite gornji priključak ① i povucite ga prema gore. Donji priključni dio ② također povucite prema gore.
- Skinite otvore za istjecanje kave ③.

Dio nalik Y se ne skida.

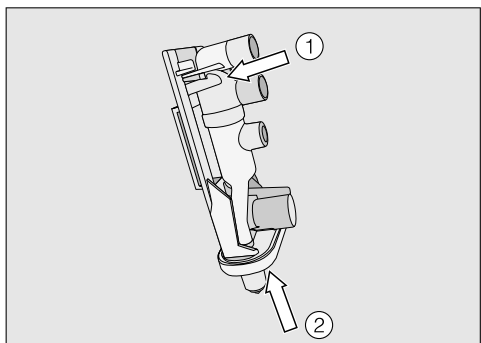
- Temeljito očistite sve dijelove.



Savjet: Izlaz postavite okomito u gornju košaru perilice posuđa. Priključke i sapnice stavite u ladicu za jedaći pribor.




- Površinu središnjeg izlaza očistite vlažnom spužvastom krpom.



- Sada ponovno sastavite dio za istjecanje kave obrnutim redoslijedom. Pazite na to ga gornji priključni dio ① sjedne na svoje mjesto čujnim klikom. Snažno pritisnite kako bi otvori za istjecanje kave ② čvrsto prionuli uz dio za istjecanje.
- Dio za istjecanje ponovno stavite u središnji izlaz.
- Ponovno postavite poklopac.

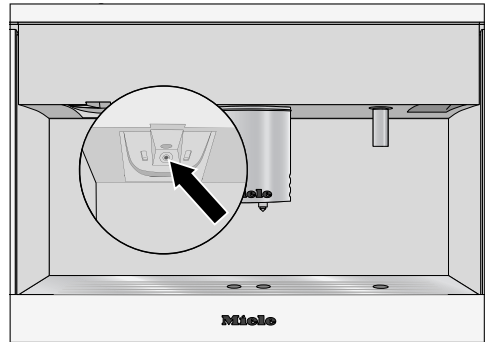
Održavanje ventila za mlijeko

Ventil za mlijeko treba čistiti jednom tjedno kako biste uvijek mogli pripremati dobru mliječnu pjenu.

- Dodirnite tipku .
- Pomoću tipke sa strelicama \wedge odaberite Održavanje. Dodirnite tipku OK.
- Odaberite Održavanje ventila za mlijeko i dodirnite tipku OK.

Ventil za mlijeko dolazi u položaj za održavanje.

Važno! Prije no što Napuštanje položaja održavanja potvrdite s OK, **obavezno** uklonite četku za čišćenje. U suprotno ćete oštetiti aparat za kavu.



- Četku stavite u ventil za mlijeko. Ventil očistite pokretima naprijed - natrag.
- Pritisnite tipku OK.

Ventil za mlijeko je u osnovnom položaju i cjevčica za mlijeko se ispire.

Čišćenje i održavanje

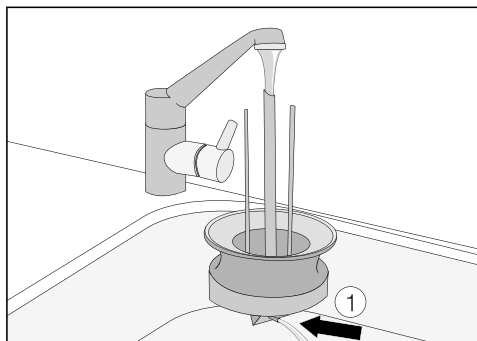
Boca za mlijeko s poklopcem

Zaprljanja mogu uzrokovati pogrešan rad uređaja.

Pazite da grlo i nastavak ostanu čisti (kod punjenja i prenošenja posude).

- Prihvat spremnika za mlijeko na uređaju očistite s vlažnom spužvastom krpom.
- Bocu za mlijeko (staklo) operite u perilici posuđa ili ručno s toplom vodom i malo sredstva za pranje posuđa. Osušite bocu za mlijeko.

Prije no što poklopac boce za mlijeko stavite u perilicu:



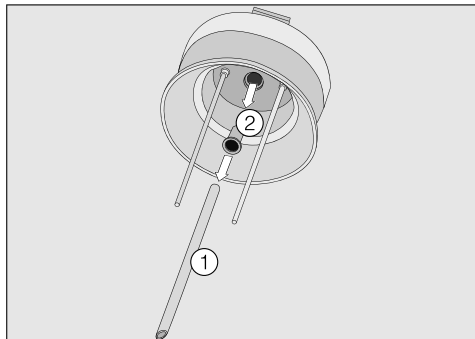
- Isperite cjevčicu za mlijeko u poklopcu tekućom vodom.

Ako pri tome **ne** izlazi voda iz cjevčice za mlijeko ①,

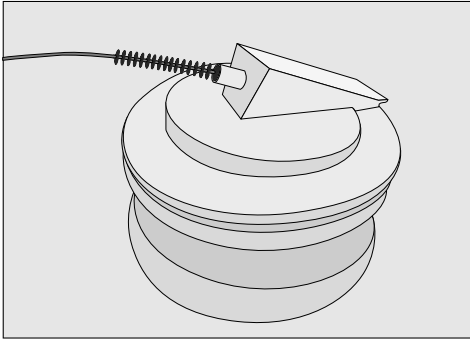
- rastavite poklopac boce za mlijeko i očistite ga priloženom četkom.

Rastavljanje poklopca boce za mlijeko i čišćenje četkom

Mliječne masti mogu se nakupiti u poklopcu boce za mlijeko. Tada mlijeko šprica prilikom pripreme mliječne pijene.



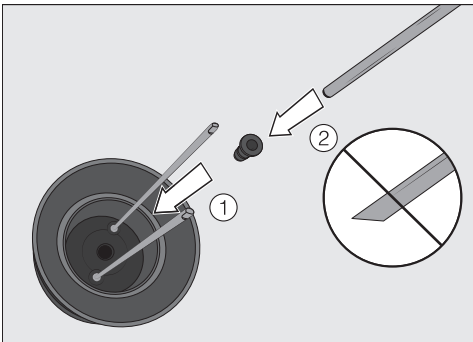
- Cjevčicu za mlijeko ① izvucite iz poklopca posude za mlijeko. Uklonite i brtvu ②.
- Obje očistite pod toplom tekućom vodom. Priloženu četku za čišćenje gurnite u cijev od plemenitog čelika i gurajte ju naprijed - natrag, sve dok ne uklonite sve ostatke mlijeka.



- Četkom za čišćenje očistite cjevčicu za mlijeko u poklopcu, s gornje i donje strane.

Da biste ponovno sastavili poklopac:

- U poklopac **prvo** stavite brtvu.



Obratite pažnju na to da zakošeni kraj cjevčice od nehrđajućeg čelika **nije** umetnut u brtvu. Brtva se može oštetiti.

- Umetnite cjevčicu za mlijeko u brtvu.

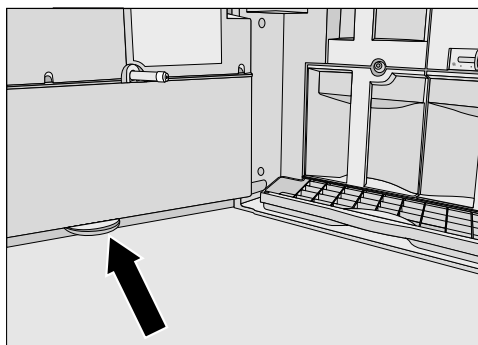
Čišćenje i održavanje

Unutrašnjost i vrata aparata

- Unutrašnjost i vrata aparata čistite toplom, blagom otopinom sredstva za pranje nakon što izvadite sve dijelove koji se mogu izvaditi iz unutrašnjosti aparata.

Savjet: Suhe ostatke mljevene kave uklonite pomoću usisavača.

U donjem području unutrašnjih vrata nalazi se uložak za sakupljanje tekućine.

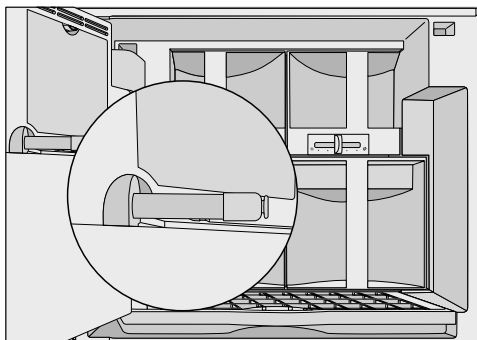


- Izvadite uložak i operite ga u perilici posuđa ili ručno s toplom vodom i malo sredstva za pranje posuđa.

Nemojte zaboraviti ponovno umetnuti uložak za sakupljanje tekućine.

Spoj središnjeg izlaza

Na unutrašnjoj strani vrata uređaja nalazi se spojni dio između komore i središnjeg izlaza.



- Taj spojni dio redovito čistite vlažnom krpom, ali nemojte brisati mast s brtvenog prstena.
- Podmazujte brtveni prsten jednom mjesečno priloženom silikonskom mašću.

Komora

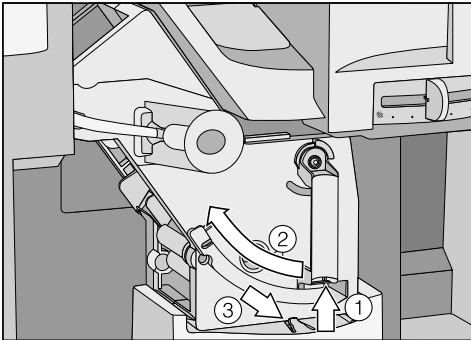
Vađenje komore i ručno pranje

Komoru čistite isključivo ručno s toplom vodom bez sredstva za pranje. Pokretni dijelovi komore su podmazani. Sredstva za pranje oštećuju komoru.

Komoru možete izvaditi kako biste ju očistili.

Komoru čistite jednom tjedno.

- Otvorite vrata uređaja.
- Izvadite spremnik za vodu, za talog i posudu otvora za mljevenu kavu.

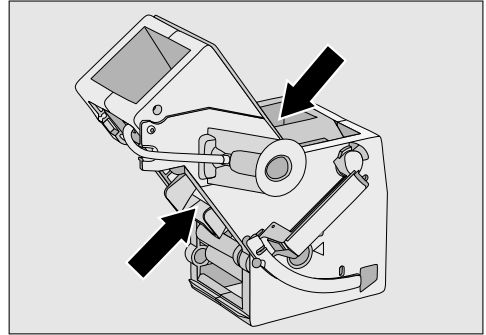


- Pritisnite tipku dolje na dršci komore ①, te pritom okrenite dršku ulijevo ②.
- Pritisnite spojku ispred komore ③ prema dolje i oprezno izvadite komoru.
- Komoru pažljivo izvucite iz aparata za kavu.

Ako se komora ne može izvući ili se teško izvlači, nije u osnovnoj poziciji (pogledajte poglavlje "Što učiniti ako...?").

Kada ste komoru izvadili **ne** mijenjajte položaj drške na komori. Komora će se pritom pomaknuti i više se neće moći gurnuti u aparat za kavu.

- Komoru očistite **ručno pod tekućom toplom vodom** bez sredstva za pranje.

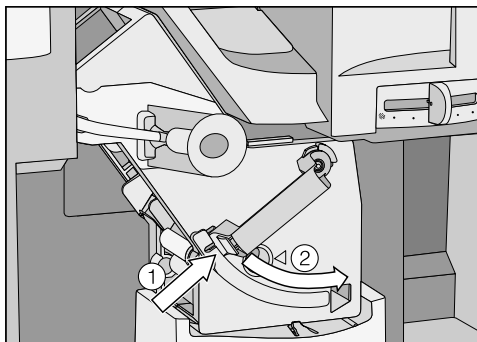


- Sastružite ostatke kave sa sita. Jedno sito se nalazi u lijevku, a drugo pored lijevka.
- Osušite lijevak kako mljevena kava prilikom sljedeće pripreme napitka ne bi ostala slijepljena u lijevku.
- Očistite unutarnji prostor aparata za kavu. Suhe ostatke mljevene kave uklonite pomoću usisavača.

Za ponovno postavljanje komore:

- Postupite obrnutim redoslijedom: komoru gurnite ravno u aparat za kavu.

Čišćenje i održavanje



- Pritisnite tipku dolje na dršci komore
① te pritom okrenite dršku udesno
②.
- Zatvorite vrata uređaja.


Programi za održavanje

Postoje sljedeći programi:

- Ispiranje uređaja
- Ispiranje mliječnih vodova
- Čišćenje mliječnih vodova
- Uklanjanje masnoće s komore
- Uklanjanje kamenca

Provedite dotični program njege, kad se za to prikaže poruka na zaslonu. Ostale informacije naći ćete na sljedećim stranicama.

Pozivanje izbornika "Održavanje"


- Dodirnite tipku .
- Pomoću tipke sa strelicama \wedge odaberite Održavanje. Dodirnite tipku OK.

Sada možete odabrati program za njegu.

Ispiranje uređaja

Cjevčice u aparatu za kavu možete ručno isprati.

Kada se pripremi napitak od kave, aparat za kavu se ispiri i prilikom isključivanja. Tako se uklanjaju eventualni ostaci kave.

- Dodirnite tipku .
- Dodirujte tipku sa strelicom \wedge sve dok se točka *Održavanje* ne pojavi na svijetloj podlozi. Dodirnite tipku *OK*.
- Dodirujte tipku sa strelicom sve dok se ne označi *Ispiranje uređaja*. Dodirnite tipku *OK*.


Cjevčice se ispiru.

Ispiranje mliječnih vodova

Mliječni vod može se začepiti ostacima mlijeka. Nakon pripreme napitka s mlijekom aparat za kavu automatski nekoliko minuta kasnije ispiri mliječni vod.

Mliječni vod možete isprati i ručno.

Savjet: Stavite odgovarajuću šalicu ispod središnjeg izlaza.

- Dodirnite tipku .
- Dodirujte tipku sa strelicom \wedge sve dok se točka *Održavanje* ne pojavi na svijetloj podlozi. Dodirnite tipku *OK*.
- Odaberite *Ispiranje mliječnih vodova* i dodirnite tipku *OK*.

Mliječni vod se ispiri. Voda za ispiranje curi iz središnjeg izlaza.

Čišćenje i održavanje

Čišćenje mliječnih vodova

Cjevčica za mlijeko načelno se čisti barem jednom tjedno.

Aparat za kavu će Vas na to na vrijeme podsjetiti. Tri dana prije isteka roka na zaslonu se pojavljuje poruka **Dani do čišćenja mliječnih vodova:** . Aparat za kavu prilikom svakog uključivanja prikazuje broj dana do čišćenja cjevčice za mlijeko.

- Ovu poruku potvrdite dodiranjem na **OK**.

Kada je broj preostalih dana 0 na zaslonu se prikazuje poruka **Čišćenje mliječnih vodova**. Priprema napitaka s mlijekom je blokirana.


Možete pripremati samo espresso, kavu, dugu kavu i vruću vodu. Napitke s mlijekom možete pripremati tek kada je mliječni vod očišćen.

- Ovu poruku potvrdite dodiranjem na **OK**.

Čišćenje mliječnih vodova


Postupak čišćenja ne može se prekinuti. Postupak se mora u cijelosti provesti.

Program za njegu Čišćenje mliječnih vodova traje oko 13 minuta.

- Dodirnite tipku .
- Dodirujte tipku sa strelicom **^** sve dok se točka **Održavanje** ne pojavi na svijetloj podlozi. Dodirnite tipku **OK**.
- Dodirujte tipku sa strelicom **sve** dok se ne označi **Čišćenje mliječnih vodova**. Dodirnite tipku **OK**.

Postupak je započet i na zaslonu se prikazuju različite poruke.

- Slijedite upute na zaslonu.

Kad se na zaslonu prikaže **Napunite spremnik za vodu mlakom vodom do oznake **, dodajte sredstvo za uklanjanje kamenca i umetnite u uređaj, postupite kako je opisano u nastavku.

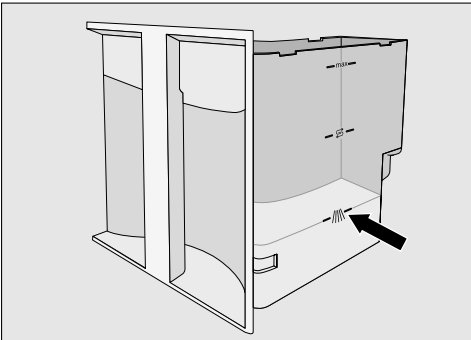
Priprema otopine sa sredstvom za čišćenje

Za optimalne rezultate čišćenja preporučujemo Miele sredstva za čišćenje mliječnih vodova.

Prašak za čišćenje mliječnih vodova posebno je razvijen za primjenu na aparatima za kavu i sprječava nastanak posljedične štete.

Sredstvo za čišćenje mliječnih vodova možete kupiti u Miele specijaliziranim trgovinama, u Miele servisu ili na www.miele.hr.

- Jednu vrećicu sredstva za čišćenje mliječnih vodova stavite u spremnik za vodu.



- Spremnik za vodu napunite mlakom vodom do oznake /// i umiješajte otopinu.

Pazite na odnos mješavine. Važno je da spremnik s vodom ne napunite s premalo vode. Čišćenje inače neće biti potpuno.

- Ponovno umetnite spremnik za vodu i zatvorite vrata uređaja.
- Slijedite upute na zaslonu.

Ako se tako traži na zaslonu

- Spremnik za vodu pažljivo isperite čistom vodom. Pazite da u spremniku za vodu **nema** ostataka sredstva za čišćenje. Spremnik za vodu napunite čistom pitkom vodom.

Postupak čišćenja je završen kada se na zaslonu pojavi poruka Postupak završen.

Čišćenje i održavanje

Uklanjanje masnoće s komore

Komora se može začepiti ovisno o udjelu masnoća u korištenoj vrsti kave. Za aromatske kofeinske napitke i besprijekorno funkcioniranje aparata za kavu potrebno je redovito očistiti komoru od masnoća.

Za optimalno čišćenje preporučujemo Miele tablete za čišćenje. Tablete za čišćenje u svrhu uklanjanja masnoće s komore posebno su patentirane za Miele aparate za kavu i sprječavaju posljedične štete.

Tablete za čišćenje možete nabaviti u Miele specijaliziranoj prodavaonici, Miele servisu ili na www.miele.hr.




Program za njegu "Uklanjanje masnoće s komore" traje oko 11 minuta.

Nakon pripreme 200 napitaka na zaslonu se javlja poruka Čišćenje komore.

- Pritisnite tipku **OK**.

Poruka se javlja na zaslonu sve dok se ne ukloni masnoća s komore.

Provođenje "Uklanjanja masnoće s komore"

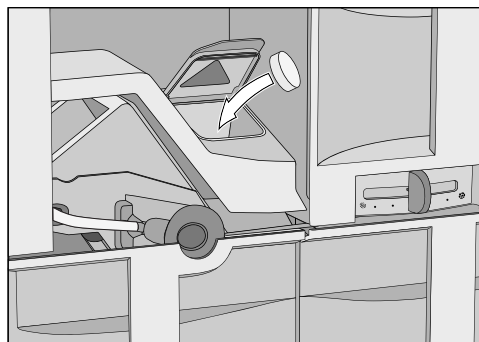
- Uključite aparat za kavu tipkom za uključivanje/isključivanje .
- Dodirnite tipku .
- Pomoću tipke sa strelicama odaberite  Održavanje i dodirnite tipku **OK**.
- Odaberite Čišćenje komore i dodirnite tipku **OK**.

Čišćenje se ne može prekinuti. Postupak se mora u cijelosti provesti.

- Pritisnite tipku **OK**.

- Slijedite upute na zaslonu.

Kad se na zaslonu prikaže **Ubacite tabletu za čišćenje** u otvor za mljevenu kavu i zatvorite poklopac:



- Skinite poklopac posude za mljevenu kavu i otvorite poklopac.
- Ubacite tabletu za čišćenje u posudu za mljevenu kavu.
- Zatvorite poklopac, ponovno stavite poklopac u uređaj i zatvorite vrata uređaja.
- Slijedite daljnje upute na zaslonu.

Kad se na zaslonu prikaže **Postupak završen**,

- dodirnite tipku **OK**.

Komora je očišćena.

Pažnja! Oštećenja na osjetljivim površinama i prirodnim podnim površinama!

Prskanjem, sredstvo za uklanjanje kamenca može dospjeti na okolne površine.

Površine koje su eventualno poprskane tijekom uklanjanja kamenca odmah obrišite.

Na aparatu za kavu se tokom korištenja stvara kamenac. Koliko se brzo kamenac stvara ovisi o tvrdoći korištene vode. Ostaci kamenca moraju se redovito uklanjati.

Uređaj Vas vodi kroz postupak uklanjanja kamenca. Na zaslonu se prikazuju različite poruke, npr. tražiti će se da ispraznite podložak za sakupljanje tekućine ili napunite spremnik za vodu.

Uklanjanje kamenca je **obavezno** i traje oko 20 minuta.

Aparat za kavu Vas putem zaslona redovito upozorava kada uređaj morate očistiti od kamenca. Na zaslonu se pojavljuje poruka Broj priprema do uklanjanja kamenca: 50. Prilikom svake pripreme napitka aparat za kavu prikazuje preostali broj priprema do uklanjanja kamenca.

■ Poruku potvrdite dodiranjem na tipku OK.

Kad je broj preostalih priprema napitaka 0 aparat za kavu se blokira.

Aparat za kavu možete isključiti ako ga tada ne želite očistiti od kamenca. Napitke možete pripremati tek nakon uklanjanja kamenca.

Uklanjanje kamenca

Uklanjanje kamenca nakon upozorenja na zaslonu


Na zaslonu se prikazuje poruka
Uklanjanje kamenca.

Postupak čišćenja kamenca ne može se prekinuti. Postupak se mora u cijelosti provesti.

- Pritisnite tipku **OK**.

Postupak započinite.

- Slijedite upute na zaslonu.

Kad se na zaslonu prikaže Spremnik za vodu napunite mlakom vodom do oznake , dodajte sredstvo za uklanjanje kamenca i umetnite u uređaj, postupite kako slijedi:

Priprema otopine za uklanjanje kamenca

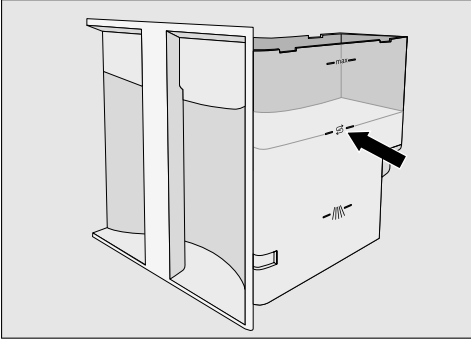
Mi preporučujemo za optimalno čišćenje Miele tablete za uklanjanje kamenca.

Tablete za uklanjanje kamenca posebno su patentirane za Miele aparate za kavu i sprječavaju posljedične štete.

Druga sredstva za uklanjanje kamenca, koja osim limunske kiseline sadrže i druge kiseline i/ili imaju druge neželjene sastojke, kao primjerice kloride, mogu oštetiti proizvod. Osim toga možda se neće ostvariti potrebno djelovanje, jer koncentracija otopine za uklanjanje kamenca nije odgovarajuća.

Tablete za čišćenje u svrhu uklanjanja kamenca možete kupiti u Miele specijaliziranim trgovinama, Miele servisu ili na www.miele.hr stranicama.

Za postupak čišćenja kamenca potrebne su Vam **2** tablete za uklanjanje kamenca.



- Spremnik za vodu napunite mlakom vodom do oznake \mathcal{S} .
- U vodu stavite **2** tablete za uklanjanje kamenca.

Pazite na odnos mješavine za sredstvo za čišćenje kamenca. Važno je da spremnik za vodu ne napunite s premalo ili previše vode. Postupak uklanjanja kamenca bi se u tom slučaju prijevremeno prekinuo.

Uklanjanje kamenca

- Ponovno umetnite spremnik za vodu i zatvorite vrata uređaja.
- Slijedite daljnje upute na zaslonu.

Kad se na zaslonu prikaže Spremnik za vodu isperite i napunite svježom vodom do oznake \mathcal{S} :

- Spremnik za vodu pažljivo isperite čistom vodom. Pazite da u spremniku za vodu **nema** ostataka sredstva za uklanjanje kamenca. Čistu, pitku vodu napunite do oznake \mathcal{S} .

Nakon ispiranja je postupak čišćenja završen.

- Pritisnite tipku *OK*.


Aparat za kavu je sada očišćen od kamenca te ponovno možete pripremati napitke.

Po uklanjanju kamenca trebali biste pažljivo očistiti spremnik za vodu i podložak za sakupljanje tekućine, kako biste uklonili sve ostatke sredstva za uklanjanje kamenca.

Površine koje su eventualno poprskane tijekom uklanjanja kamenca odmah obrišite! Površine se mogu oštetiti.

Uklanjanje kamenca

Pokretanje postupka uklanjanja kamenca bez upozorenja

- Dodirnite .
- Odaberite Održavanje i dodirnite *OK*.
- Odaberite Uklanjanje kamenca.

Postupak čišćenja kamenca ne može se prekinuti. Postupak se mora u cijelosti provesti.

- Pritisnite tipku *OK*.

Započinje se postupak čišćenja kamenca.

Većinu smetnji i grešaka, koje se mogu pojaviti u svakodnevnom radu, možete sami ukloniti. Sljedeći pregled smetnji pomoći će Vam otkriti uzrok smetnje i njegovo rješenje. Imajte na umu sljedeće:



Pažnja! Ni u kom slučaju ne otvarajte kućište!
Nestručni popravci mogu predstavljati opasnost za korisnika.
Popravke smije vršiti samo Miele stručno ovlašteno osoblje.

Ako ne možete pronaći ili ukloniti uzrok neke smetnje, obratite se servisu.

Poruke na zaslonu

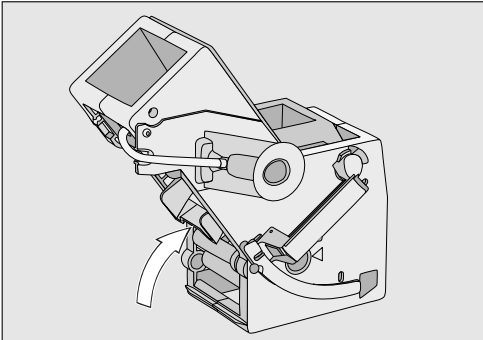
Dojave kvara moraju biti potvrđene s tipkom "OK". To se isto odnosi i kada je kvar uklonjen, budući da se poruka može pojaviti na zaslonu.

Slijedite upute na zaslonu kako biste uklonili "smetnju".

Ako se dojava greške ponovi, obratite se servisu.

Problem	Uzrok i rješenje
F1, F2, F3, F4, F80, F81, F82, F83	U pitanju je interni kvar. ■ Isključite aparat za kavu tipkom za uključivanje/ isključivanje ①. Pričekajte oko 1 sat prije nego što uređaj ponovno uključite.
F74, 77 F225, F226 F235, F236	U pitanju je interni kvar. ■ Isključite aparat za kavu tipkom za uključivanje/ isključivanje①. Pričekajte oko 2 minute prije nego što ga ponovno uključite.

Što učiniti ako ...?



Problem	Uzrok i rješenje
F73 ili Provjerite komoru	<p>Komora se ne može staviti u osnovni položaj ili je zaprljana i kava ne može proći.</p> <ul style="list-style-type: none">■ Provjerite možete li izvaditi komoru (pogledajte poglavlje "Čišćenje i održavanje - Komora").■ Ako možete izvaditi komoru, očistite ju (pogledajte poglavlje "Čišćenje i održavanje" - "Komora").  <ul style="list-style-type: none">■ Dio na komori koji služi za izlazak kave gurnite u osnovni položaj (pogledajte sliku).■ Ponovno umetnite posudu za talog i spremnik za vodu u aparat. Komoru nemojte umetati. Zatvorite vrata uređaja i aparat za kavu uključite tipkom za uključivanje/isključivanje ①. <p>Sustav za pokretanje komore se instalira i pomiče komoru u osnovni položaj.</p> <ul style="list-style-type: none">■ Kada se pojavi poruka Umetnite komoru, otvorite vrata i ponovno stavite sve dijelove u aparat. Zatvorite vrata uređaja. <p>Ako komoru ne možete izvaditi:</p> <ul style="list-style-type: none">■ Isključite aparat za kavu tipkom za uključivanje/isključivanje ①. Pričekajte oko 2 minute prije nego što ga ponovno uključite.

Problem	Uzrok i rješenje
Prevelika količina mljevene kave	<p>U otvoru za mljevenu kavu je previše mljevene kave. Ako je u otvor za mljevenu kavu stavljeno više mljevene kave no što je označeno na žlici za kavu, komora ne može prešati mljevenu kavu. Ona se prazni u posudu za talog te se na zaslonu prikazuje poruka o greški.</p> <ul style="list-style-type: none"> ■ Isključite aparat za kavu tipkom za uključivanje/isključivanje ①. ■ Izvadite komoru i očistite ju (pogledajte poglavlje "Čišćenje i održavanje – Komora"). ■ Uklonite mljevenu kavu iz unutrašnjosti aparata za kavu, primjerice pomoću usisavača. ■ Dozirajte mljevenu kavu s priloženom žličicom za kavu. U otvor za mljevenu kavu stavite samo jednu porciju mljevene kave.
Spremnik za vodu umetnite do kraja	<p>Spremnik za vodu nije pravilno postavljen u uređaj.</p> <ul style="list-style-type: none"> ■ Izvadite spremnik za vodu i ponovno ga umetnite. <p>Ako prilikom uklanjanja kamenca, spremnik za vodu nije pravilno napunjen i postavljen, također se javlja ova poruka o smetnji.</p> <ul style="list-style-type: none"> ■ Spremnik za vodu napunite do oznake ☞ i ponovno započnite postupak uklanjanja kamenca.

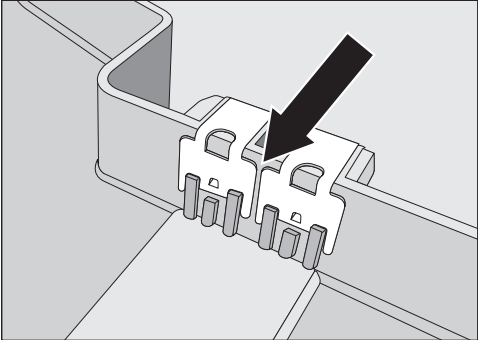
Što učiniti ako ...?

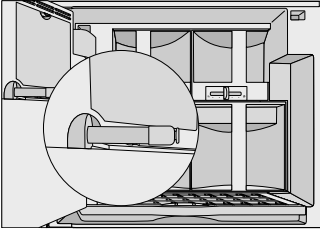
Neočekivano ponašanje aparata za kavu

Problem	Uzrok i rješenje
Zaslon je taman kada se aparat uključuje pomoću tipke za uključivanje/isključivanje ①.	Dodir na tipku za uključivanje/isključivanje ① nije dovoljan. ■ Dodirnite tipku za uključivanje/isključivanje ① barem 3 sekunde.
	Utikač nije pravilno umetnut u utičnicu. ■ Utaknite utikač u utičnicu.
	Isključen je osigurač električne instalacije jer je u kvaru aparat za kavu, glavni napon ili neki drugi uređaj. ■ Izvucite utikač aparata za kavu iz utičnice. ■ Pozovite električara ili servis.
Uključili ste aparat za kavu, a osvjetljenje se ne pali.	Osvjetljenje je isključeno. ■ Uključite osvjetljenje (pogledajte poglavlje "Postavke - Osvjetljenje").
	Osvjetljenje ne radi. ■ Nazovite servis.
Aparat za kavu se iznenada isključio.	Isteklo je programirano vrijeme za isključivanje. ■ Po potrebi ponovno podesite vrijeme za isključivanje (pogledajte poglavlje "Postavke – Tajmer")
	Utikač nije pravilno umetnut u utičnicu. ■ Utaknite utikač u utičnicu.
Aparat za kavu je uključen. Osvjetljenje se iznenada isključilo.	Ako se aparat za kavu određeno vrijeme ne upotrebljava, osvjetljenje se automatski isključuje nakon 10 minuta.
Senzorske tipke ne reagiraju. Više ne možete upravljati aparatom za kavu.	U pitanju je interni kvar. ■ Otvorite vrata uređaja.
	Proces u tijeku se prekida. ■ Prekinite dovod električnog napajanja tako da izvučete utikač aparata za kavu iz utičnice ili isključite osigurač električne instalacije.

Problem	Uzrok i rješenje
<p>Aparat za kavu se ne uključuje iako je postavka tajmera Uključenje u aktivna.</p>	<p>Aktivirana je blokada uključivanja.</p> <ul style="list-style-type: none"> ■ Isključite blokadu uključivanja (pogledajte poglavlje "Postavke – Blokada uključivanja"). <p>Nisu odabrani dani u tjednu.</p> <ul style="list-style-type: none"> ■ Provjerite postavke tajmera i po potrebi ih izmijenite (pogledajte poglavlje "Postavke – Tajmer"). <p>Aparat za kavu se nakon automatskog uključivanja tri puta zaredom nije upotrebljavao (način za godišnji odmor).</p> <ul style="list-style-type: none"> ■ Uključite uređaj i pripremite napitak.
<p>Prikaz na zaslonu je loš ili se ne može čitati.</p>	<p>Svjetlina zaslona je prenisko podešena.</p> <ul style="list-style-type: none"> ■ Promijenite postavku (pogledajte poglavlje "Postavke").
<p>Nakon uključivanja se pojavljuje poruka Spremnik za vodu umetnite do kraja iako je spremnik pun i umetnut. Aparat ne ispire.</p>	<p>Aparat za kavu je pun kamenca.</p> <ul style="list-style-type: none"> ■ Isključite aparat za kavu tipkom za uključivanje/isključivanje . Pričekajte oko 1 sat. ■ Ponovno uključite uređaj. Kad se pojavi poruka Fa- za zagrijavanje, dodirnite tipku  i odaberite Uklanjanje kamenca. ■ Uklonite kamenac iz aparata za kavu. Po potrebi morate ponoviti postupak uklanjanja kamenca.

Što učiniti ako ...?

Problem	Uzrok i rješenje
Iako je podložak za sakupljanje tekućine ispražnjen, na zaslonu se pojavljuje Ispraznite podložak za sakupljanje tekućine.	<p>Posuda za sakupljanje tekućine nije pravilno umetnuta u aparat.</p> <ul style="list-style-type: none">■ Gurnite posudu za sakupljanje tekućine do kraja u aparat. <p>Senzor za podložak za sakupljanje tekućine ne funkcionira ispravno. Kontakti su zaprljani.</p>  <ul style="list-style-type: none">■ Očistite kontakte i dobro ih osušite (pogledajte poglavlje "Čišćenje i održavanje – Podložak za sakupljanje tekućine").
Vrata aparata se ne mogu zatvoriti.	<p>Spremnici nisu potpuno umetnuti.</p> <ul style="list-style-type: none">■ Provjerite spremnik. <p>Šarke vrata nisu pravilno podešene.</p> <ul style="list-style-type: none">■ Podesite šarke na vratima (pogledajte poglavlje "Ugradnja – Namještanje šarki vrata").

Problem	Uzrok i rješenje
<p>Vrata se teško otvaraju i zatvaraju.</p>	<p>Brtveni prsten spoja središnjeg izlaza nije podmazan ili je nedovoljno podmazan. Silikonski poklopac zapinje u komori.</p>  <ul style="list-style-type: none"> ■ Provjerite je li silikonski prsten oštećen. Po potrebi prsten zamijenite priloženim zamjenskim dijelom. ■ Podmazujte brtveni prsten priloženom silikonskom mašću. <p>Brtveni prsten na spoju središnjeg izlaza redovito podmazujte jednom mjesečno.</p>
<p>Aparat za kavu prilikom uključivanja ne ispire.</p>	<p>To nije greška. Ako aparat za kavu još ima radnu temperaturu višu od 60°C, ispiranje ne započinje.</p>
<p>Iz središnjeg izlaza prilikom ispiranja ne izlazi ili izlazi puno manje vode za ispiranje. Iz središnjeg izlaza ne istječe ili istječe puno manje napitka od kave no što je uobičajeno. Prikazi na zaslonu kao i zvukovi pripreme ostaju nepromijenjeni. U posudi za talog ima puno više "vode od kave".</p>	<p>Središnji izlaz nije ispravno postavljen.</p> <ul style="list-style-type: none"> ■ Provjerite je li središnji izlaz sklopljen kako je opisano (pogledajte "Čišćenje i održavanje" - "Središnji izlaz"). <p>Poklopac više ne prianja čvrsto na spoj središnjeg izlaza (pogledajte "Opis uređaja").</p> <ul style="list-style-type: none"> ■ Provjerite brtveni prsten na spoju središnjeg izlaza. Prsten podmažite priloženim silikonom. <p>Brtveni prsten na spoju središnjeg izlaza je oštećen ili nedostaje.</p> <ul style="list-style-type: none"> ■ Brtveni prsten zamijenite priloženim zamjenskim dijelom. ■ Podmazujte brtveni prsten priloženom silikonskom mašću.

Što učiniti ako ...?

Problem	Uzrok i rješenje
Iznenada se pokrenuo postupak uklanjanja kamenca.	<p>Postupak uklanjanja kamenca ne može se prekinuti kad ste pritisnuli tipku OK.</p> <p>Postupak se mora provesti u potpunosti. Radi se o sigurnosnoj postavci koja osigurava potpuno uklanjanje kamenca iz aparata za kavu. To je iznimno važno za dugi vijek trajanja i dobru funkcionalnost Vašeg aparata za kavu.</p> <ul style="list-style-type: none">■ Uklonite kamenac iz aparata za kavu (pogledajte poglavlje "Uklanjanje kamenca").
Prilikom uklanjanja kamenca se čuju glasni šumovi.	<p>Ovo nije greška.</p> <p>Glasni zvukovi se čuju jer voda pod visokim pritiskom kola kroz cjevčice.</p>
Zaslon je osvjetljen ali aparat za kavu se ne zagrijava i ne priprema napitke.	<p>Aktiviran je prezentacijski način rada za prezentaciju aparata za kavu na prodajnom mjestu ili u izložbenom prostoru.</p> <ul style="list-style-type: none">■ Isključite prezentacijski način rada (vidi "Postavke - Prezentacija").

Nezadovoljavajući rezultat

Problem	Uzrok i rješenje
Napitak od kave nije dovoljno vruć.	Šalica nije prethodno zagrijana. Što je šalica manja i deblja to je važnije prethodno je zagrijati. <ul style="list-style-type: none"> ■ Šalicu prethodno zagrijte, primjerice s toplom vodom.
	Temperatura oparivanja je prenisko podešena. <ul style="list-style-type: none"> ■ Povećajte temperaturu oparivanja (pogledajte poglavlje "Kava po Vašem ukusu – Temperatura oparivanja").
	Sita komore su začepljena. <ul style="list-style-type: none"> ■ Izvadite komoru i ručno ju očistite (pogledajte poglavlje "Čišćenje i održavanje – Komora"). ■ Odmastite komoru (pogledajte poglavlje "Čišćenje i održavanje – Komora").
Vrijeme zagrijavanja je duže. Količina vode više nije odgovarajuća i aparat za kavu slabije radi.	Aparat za kavu je pun kamenca. <ul style="list-style-type: none"> ■ Uklonite kamenac iz aparata za kavu (pogledajte poglavlje "Uklanjanje kamenca").
Kava ne teče ravnomjerno iz oba otvora. Kod pripreme mlijeka povremeno prska.	Taloženje kave u središnjem izlazu sprječava istjecanje napitka. <ul style="list-style-type: none"> ■ Rastavite središnji izlaz i operite dijelove – osim poklopca od nehrđajućeg čelika – u perilici posuđa (pogledajte "Čišćenje i održavanje" – "Središnji izlaz"). <p>Ovakvo čišćenje treba provoditi jednom tjedno.</p>
Kod mljevenja zrna kave čuju se glasniji šumovi nego što je uobičajeno.	Spremnik kave u zrnju se tijekom mljevenja ispraznio. <ul style="list-style-type: none"> ■ Posudu za kavu u zrnju napunite svježom kavom u zrnju.
	Među zrnima kave se možda nalaze kamenčići. <ul style="list-style-type: none"> ■ Odmah isključite aparat za kavu. Nazovite servis.
Napitak od kave prebrzo teče u šalicu.	Stupanj finoće mljevenja postavljen je na pregrubo mljevenje. <ul style="list-style-type: none"> ■ Namjestite stupanj mljevenja na finije mljevenje (pogledajte poglavlje "Kava po Vašem ukusu – Stupanj finoće mljevenja kave").

Što učiniti ako ...?

Problem	Uzrok i rješenje
Napitak od kave pre- sporo teče u šalicu.	Stupanj finoće mljevenja postavljen je na prefino mljevenje. ■ Namjestite stupanj mljevenja na grublje mljevenje (pogledajte poglavlje "Kava po Vašem ukusu – Stupanj finoće mljevenja kave").
Na kavi ili espressu se ne stvara prava krema.	Stupanj finoće mljevenja nije optimalno podešen. ■ Namjestite stupanj mljevenja na finije ili grublje mljevenje (pogledajte poglavlje "Kava po Vašem ukusu – Određivanje stupnja finoće mljevenja kave").
	Temperatura oparivanja je za ovu vrstu kave previ- soka. ■ Smanjite temperaturu oparivanja (pogledajte poglavlje "Okus kave prema Vašim željama - Temperatura oparivanja").
	Zrna kave više nisu svježā. ■ Spremnik kave u zrnū napunite svježom kavom.

Problemi kod pripreme mlijeka

Problem	Uzrok i rješenje
<p>Mlijeko prska pri curenju. Tijekom pripreme čuju se piskutavi zvukovi.</p> <p>Iz središnjeg izlaza curi samo vruće mlijeko, iako bi se trebala pripremati mliječna pjena.</p>	<p>Temperatura korištenog mlijeka je previsoka. Dobra se mliječna pjena može pripremiti samo sa hladnim mlijekom (<10°C).</p> <ul style="list-style-type: none"> ■ Provjerite temperaturu u boci za mlijeko.
	<p>Boca za mlijeko nije pravilno umetnuta, tako da se uz mlijeko usisava zrak.</p> <ul style="list-style-type: none"> ■ Bocu za mlijeko umetnite do ruba.
	<p>Središnji izlaz nije ispravno postavljen.</p> <ul style="list-style-type: none"> ■ Provjerite je li središnji izlaz korektno sastavljen.
	<p>Cjevčica u poklopcu boce za mlijeko je zaprljana.</p> <ul style="list-style-type: none"> ■ Rastavite i četkom očistite poklopac boce za mlijeko (pogledajte "Čišćenje i održavanje – Boca za mlijeko"). ■ Četkom očistite središnji izlaz i ventil za mlijeko (pogledajte "Središnji izlaz" i "Ventil za mlijeko").
	<p>Kutnik je blokiran i morate ga zamijeniti.</p> <ul style="list-style-type: none"> ■ Zamijenite kutnik (pogledajte "Zamjena kutnik").
<p>Na zaslonu se pojavljuje poruka Napunite i umetnite posudu za mlijeko iako je boca za mlijeko puna i umetnuta.</p>	<p>Poklopac posude za mlijeko možda je zaprljan, pa senzori ne reagiraju kako bi trebali.</p> <ul style="list-style-type: none"> ■ Temeljito očistite poklopac i bocu za mlijeko. Rastavite poklopac i očistite ga priloženom četkom (pogledajte "Čišćenje i održavanje - Boca za mlijeko s poklopcem").

Što učiniti ako ...?

Zamjena kutnika

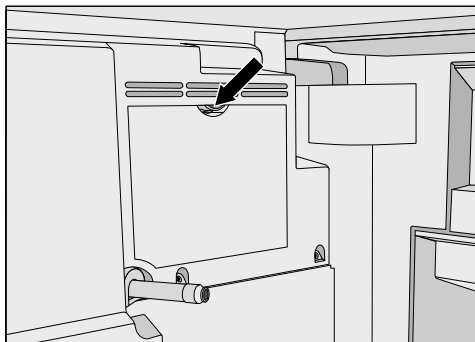
Ako umjesto mliječne pjene želite pripremiti samo vruće mlijeko, prvo je potrebno provjeriti sljedeće:

- Je li mlijeko u boci hladno (< 10°C)?
- Jesu li središnji izlaz i poklopac boce za mlijeko pažljivo očišćeni?
- Je li središnji izlaz pravilno postavljen?

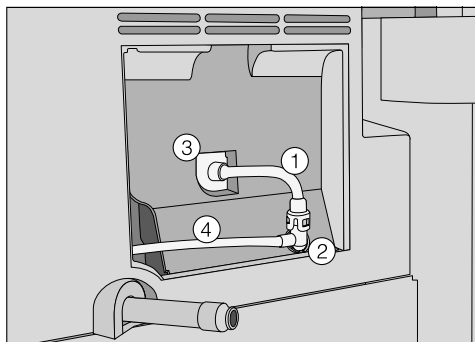
Ako ipak ne možete pripremiti mliječnu pjenu, slijedite opisane korake, kako biste zamijenili kutnik.

Potreban Vam je kutnik, koji je isporučen kao zamjenski dio.

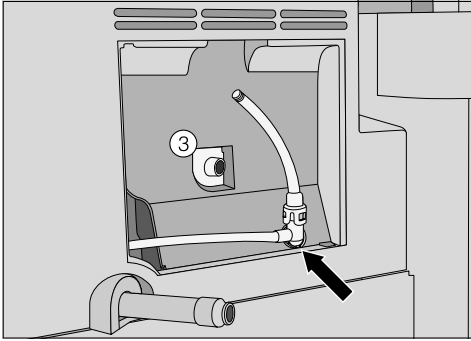
Ne koristite iglu ili slične predmete. Oni će oštetiti dijelove.



- Otvorite servisni poklopac na stražnjoj strani vrata uređaja.



- Prvo odvojite cjevčicu za zrak (1) od otvora (3). Potom skinite kutnik (2).
- Obe cjevčice odvojite od kutnika.
- Pod tekućom vodom očistite cjevčicu za zrak (1) s priloženom četkom za čišćenje. Moguće začepljenje možda možete ukloniti i puhanjem kroz cjevčicu.
- Četkicu za čišćenje gurnite u cjevčicu za mlijeko (4). Pomičite četku naprijed - natrag sve dok ne uklonite sve ostatke mlijeka.
- Uzmite novi kutnik (iskorišteni kutnik možete zbrinuti u kućni otpad).



- Cjevčice ponovno vratite na kutnik, a njega vratite na mjesto. Pazite da prečka na kutniku ne pokazuje prema dolje.
- Cjevčicu za zrak ponovno umetnite u otvor ③.
- Ponovno postavite servisni poklopac i zatvorite vrata uređaja.

Servis i jamstvo

Servis

U slučaju problema koje ne možete sami riješiti, molimo kontaktirajte:

– Miele specijaliziranu prodavaonicu

ili

– Miele servis.

Telefonski broj Miele servisa naći ćete na zadnjoj stranici ovih uputa.

Servisu je potreban **model** i **serijski broj** Vašeg aparata za kavu.

Oba podatka možete pronaći na natpisnoj pločici koja se nalazi u unutrašnjem prostoru uređaja.

Trajanje i uvjeti jamstva

Trajanje jamstva je 2 godine.

Ostale informacije naći ćete u priloženim uvjetima jamstva.

Kada promijenite sljedeće tvorničke postavke povećava se potrošnja energije:

- Eco način rada
- Osvjetljenje
- Prikaz dnevnog vremena (sat)
- Tajmer

Električni priključak

Prije priključivanja uređaja obavezno usporedite priključne podatke (napon i frekvencija) s natpisne pločice s onima električne mreže.

Ovi podaci moraju se obavezno podudarati kako ne bi došlo do oštećenja uređaja. U slučaju dvojbe konzultirajte svog električara.

Podatke potrebne za priključivanje možete pronaći na natpisnoj pločici koja se nalazi u unutrašnjosti uređaja.

Uređaj je opremljen kablom i utikačem za priključak na izmjeničnu struju od 50Hz, 230 V.

Osigurač mora imati minimalno 16 A.

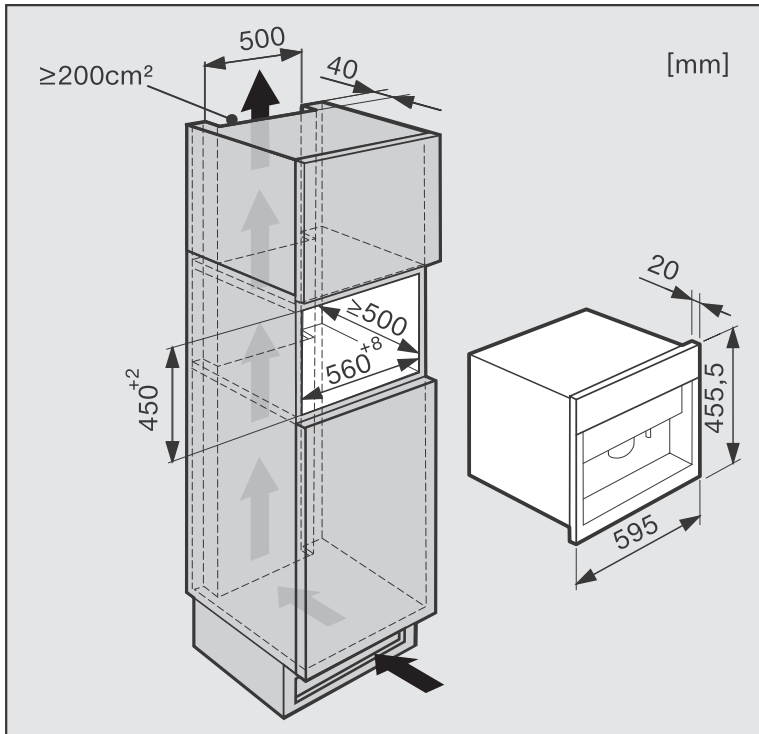
Utičnica bi trebala biti lako dostupna. Ako nakon ugradnje uređaja utičnica više nije dostupna ili je spajanje fiksno, mora se instalirati uređaj koji razdvaja sve polove napajanja. Takav uređaj može biti sklopka s razmakom otvorenih kontakata od najmanje 3 mm. To su zaštitne sklopke, osigurači i zaštite (EN 60335).

Aparat za kavu nemojte priključivati na **samostalni pretvarač**. Samostalni pretvarači (inverteri) koriste se kod autonomnog napajanja strujom, kao npr. napajanje solarnom strujom. Vršne vrijednosti napona mogu uzrokovati sigurnosno isključivanje. Elektronika se može oštetiti!

Aparat za kavu ne koristite s tzv. **štednim utikačima**. Oni smanjuju dovod energije uređaju te se uređaj na taj način grije.

Mogućnosti ugradnje i kombiniranja

Uređaj se može ugraditi u visoki ormarić.



Moguća je kombinacija s drugim ugradbenim uređajima tvrtke Miele. Kod kombinirane ugradnje iznimno je važno da je aparat za kavu odozdo odijeljen zatvorenom međupodnicom (osim kod kombinacije s ugradbenim grijačem posuđa/jela).

Ugradnja

Prozračivanje i odzračivanje

Kondenzirana voda može uništiti aparat za kavu ili namještaj.

Morate se pridržavati zadanih presjeka za prozračivanje i odzračivanje.

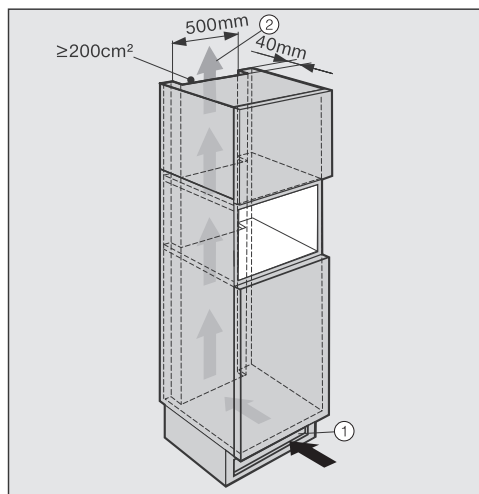
Poprečne otvore za prozračivanje i odzračivanje nemojte pokrivati ni zatvarati.

Poprečne otvore za prozračivanje i odzračivanje redovito čistite od prašine.

Zagrijavanjem vode u unutrašnjosti aparata za kavu može nastati vodena para koja se može kondenzirati na vratima uređaja.

Stoga kod ugradnje pazite da se poleđina aparata za kavu može dovoljno ventilirati, kako ne bi došlo do nakupljanja pare i toplog zraka.

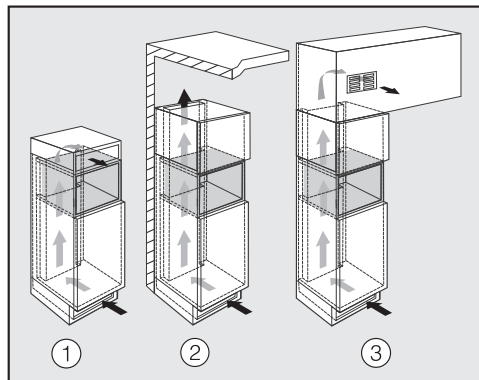
Namještaj mora biti pripremljen kako slijedi u nastavku:



- Ulaz zraka ① vrši se kroz podnožje, a izlaz zraka ② gore, u stražnjem dijelu namještaja
- Na stražnjoj strani uređaja je za prozračivanje i odzračivanje potrebno predvidjeti kanal za odvod zraka dubine najmanje 40 mm.
- Presjeci otvora za prozračivanje i odzračivanje u podnožju namještaja, u ugradbenom ormaru i ispod stropa prostorije mora prosječno iznositi najmanje 200 cm², kako bi se zagrijani zrak mogao neometano odvoditi.

Presjek gornjeg otvora za prozračivanje

Presjek gornjeg otvora za prozračivanje može se izvesti na razne načine:



- ① Izravno iznad aparata za kavu s ventilacijskom rešetkom (slobodan proпуст od najmanje 200 cm²)
- ② Između namještaja i stropa
- ③ U spuštenom stropu

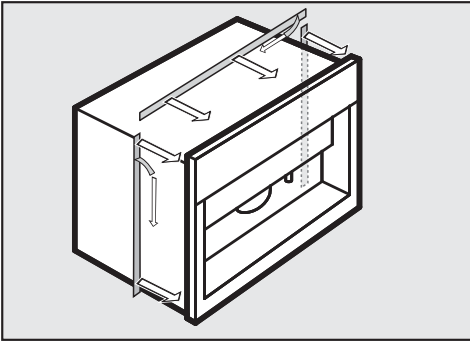
Ugradnja aparata za kavu

Uvjerite se da je utičnica za priključak na napajanje prilikom ugradnje bez napona. Isto vrijedi i za demontažu!

Uređaj se smije upotrebljavati samo kada je ugrađen, kad je temperatura okoline +10°C do +38°C.

Za ugradnju su Vam potrebna dva šestobridna ključa veličine 3 i 5.

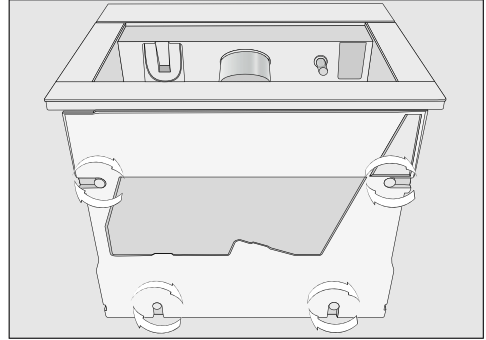
Kako bi se vrata uređaja postavila u ravninu s prednjom stranom kuhinjskih ormarića, mora postojati brtva na cijeloj unutrašnjoj strani niše u koju se aparat ugrađuje ili na aparat za kavu treba pričvrstiti traku za brtvljenje.



- Ako ne postoji brtva s prednje strane niše za ugradnju, nalijepite traku za brtvljenje tvrtke Miele na stražnju stranu uređaja.

Traku za brtvljenje možete nabaviti u specijaliziranim Miele prodavaonicama ili u Miele servisu.

Savjet: Pomaže mogućnost postavljanja aparata za kavu na visinu niše za ugradnju. Tako ćete lakše priključiti uređaj na struju.



- Četiri nožice na donjoj strani aparata odvrnite oko 2 mm pomoću većeg šestobridnog ključa.

Nožice tako možete odvrnuti do oko 10 mm.

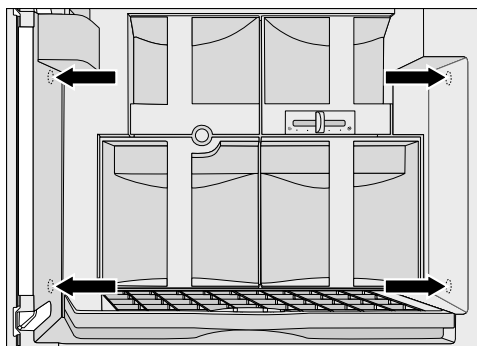
- Priključite aparat na električnu struju.

Kada uređaj gurate u nišu pazite da ne oštetite električni priključak.

- Aparat za kavu gurnite u nišu do graničnika.
- Provjerite je li aparat za kavu odgovarajuće umetnut u nišu. Ako nije, izravnajte ga pomoću četiri nožice.

Ugradnja

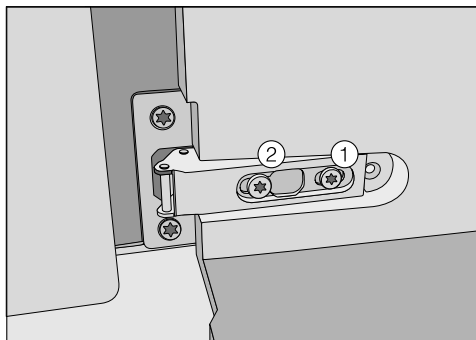
Priložena su četiri šestobridna vijka M5 pomoću kojih možete izravnati i pričvrstiti uređaj u niši za ugradnju.



- Otvorite vrata aparata i lagano okrenite bočne vijke.
- Opreznim okretanjem donjih šestobridnih vijaka izravnajte aparat sve dok ne bude pravilno smješten u sredinu niše.
- Kako biste aparat mogli pričvrstiti u ormariću, čvrsto pritegnite oba šestobridna vijka.

Podešavanje šarki vrata

Ako se vrata aparata nakon ugradnje teško otvaraju, odnosno zatvaraju potrebno ih je izravnati (TX 20):



- Za namještanje vrata uz prednju stranu ormarića okrenite vijak ①.
- Za namještanje vrata vodoravno i okomito okrenite vijak ②.

Miele

Miele trgovina i servis d.o.o.
Buzinski prilaz 32
10 000 Zagreb
Telefon: 01 6689 000
Faks: 01 6689 090
Servis: 01 6689 010
E-mail: info@miele.hr
www.miele.hr

Izjava o sukladnosti dostupna je na stranici: www.miele.hr

Njemačka
Miele & Cie. KG
Carl-Miele-Straße 29
33332 Gütersloh



www.miele-shop.com

CVA 6401



hr – HR

M.-Nr. 10 213 840 / 00