

# Upute za uporabu Kondenzacijska sušilica rublja



Prije postavljanja - instaliranja - prve uporabe, **obvezno** pročitajte upute za uporabu. Time ćete zaštititi sebe i izbjeći oštećenja.

# Vaš doprinos zaštiti okoliša

---

## Zbrinjavanje transportne ambalaže

Ambalaža štiti sušilicu od oštećenja tijekom transporta. Ambalažni materijal odabran je imajući u vidu utjecaj na okoliš i mogućnost zbrinjavanja te se zato može reciklirati.

Recikliranjem ambalažnog materijala štede se sirovine i smanjuje nakupljanje otpada.

## Zbrinjavanje dotrajalog uređaja

Električni i elektronički uređaji sadrže brojne korisne materijale. Sadrže i određene tvari, mješavine i dijelove, koji su bili neophodni za njihovu funkciju i sigurnost. Te tvari u kućnom otpadu ili zbog nepropisnog zbrinjavanja mogu naškoditi zdravlju ljudi i okolišu. Stoga dotrajali uređaj nikada nemojte bacati u kućni otpad.



Umjesto takvog načina zbrinjavanja koristite službene sabirne centre za prihvatanje i daljnju obradu dotrajalih električnih i elektroničkih uređaja u zajednici, na prodajnom mjestu ili kod Miele. Ukoliko se na uređaju nalaze osobni podaci, iste preporučujemo izbrisati. Ukoliko ih ostavite na uređaju, to činite na vlastitu odgovornost. Molimo pazite da je do transporta Vaš stari uređaj zbrinut na način da ne dovodi djecu u opasnost.

## Štednja energije

Možete izbjeći nepotrebno produživanje vremena sušenja i povećanu potrošnju energije:

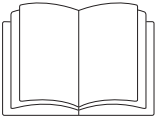
- Rublje centrifugirajte uz maksimalan broj okretaja centrifuge u perilici. Možete uštedjeti oko 30% energije i vremena kod sušenja ako, npr. centrifugirate rublje na 1600 okr./min umjesto na 1000 okr./min.
- Za svaki program sušenja koristite maksimalnu količinu punjenja. U tom slučaju je potrošnja energije najmanja u usporedbi s ukupnom količinom rublja.
- Pazite da temperatura prostorije nije previsoka. Ako se u prostoriji nalaze ostali uređaji koji stvaraju toplinu, prozračite prostoriju ili isključite te uređaje.
- Nakon svakog sušenja očistite filtar za niti.
- Jednom godišnje provjerite izmjenjivač topline i po potrebi ga očistite.

<b>Vaš doprinos zaštiti okoliša</b> .....	2
<b>Sigurnosne napomene i upozorenja</b> .....	5
<b>Rukovanje sušilicom</b> .....	14
Upravljačka ploča.....	14
Prva uporaba .....	16
<b>Održavanje rublja</b> .....	17
<b>Pravilno sušenje</b> .....	18
Kratke upute .....	18
<b>Promjena tijeka programa</b> .....	20
<b>Pregled programa</b> .....	21
<b>Čišćenje i održavanje</b> .....	24
Pražnjenje spremnika za kondenzat .....	24
Površina filtra za niti.....	25
Suho čišćenje .....	25
Mokro čišćenje .....	26
Postavljanje uređaja .....	26
Sušilica rublja .....	27
Čišćenje izmjenjivača topline .....	28
Vađenje izmjenjivača topline .....	28
Provjera izmjenjivača topline .....	29
Čišćenje izmjenjivača topline .....	29
Umetanje izmjenjivača topline .....	31
<b>Što učiniti, ako ...</b> .....	32
Dojave smetnji i podsjetnici provjere.....	32
Nezadovoljavajući rezultat sušenja .....	34
Ostali problemi .....	35
Zamjena žaruljice.....	37
<b>Servis</b> .....	38
Popravci.....	38
Dodatni pribor .....	38
Jamstvo.....	38

# Sadržaj

---

<b>Postavljanje i priključivanje</b> .....	39
Prednja strana .....	39
Stražnja strana.....	40
Mjesto za postavljanje .....	40
Prenošenje sušilice na mjesto postavljanja .....	40
Ugradnja ispod radne ploče .....	40
Stup za pranje i sušenje .....	40
Izravnavanje sušilice.....	41
Prozračivanje prostorije .....	41
Prije kasnijeg transporta.....	41
Električni priključak.....	42
Vanjski odvod kondenzata .....	43
Premještanje odvodnog crijeva .....	43
Vješanje odvodnog crijeva (na umivaonik ili u podni sifon) .....	44
Posebni uvjeti spajanja kod kojih je potreban nepovratni ventil.....	45
<b>Podaci o potrošnji</b> .....	47
<b>Tehnički podaci</b> .....	48
Informacijski list za kućanske bubnjaste sušilice rublja .....	49
<b>Funkcije programiranja</b> .....	52
Promjena preostale vlažnosti kod programa "Pamuk" .....	52
Promjena preostale vlažnosti kod programa "Jednostavno za održavanje" .....	53
Podešavanje zaštite od gužvanja .....	54
Uključivanje/Isključivanje zvučnog signala.....	55
Promjena odabira programa "Automatski program plus" .....	56
Podešavanje produženja vremena hlađenja .....	57
Podešavanje stanja pripravnosti.....	58
Promjena načina rada indikatora zračnih putova .....	60
Promjena vrijednosti provodljivosti.....	61



- ▶ Obavezno pročitajte ove upute za uporabu.

Ova sušilica odgovara propisanim sigurnosnim odredbama. Međutim, nepropisna uporaba može dovesti do ozljeda osoba ili oštećenja stvari.

Prije prve uporabe sušilice pročitajte upute za uporabu. U njima se nalaze važne napomene o sigurnosti, uporabi i održavanju sušilice. Na taj način štitite sebe i izbjegavate oštećenja na sušilici.

Sačuvajte ove upute za uporabu i predajte ih eventualnom budućem vlasniku uređaja.

## Namjenska uporaba

- ▶ Ova sušilica rublja predviđena je za uporabu u kućanstvima i kućanstvu sličnim okruženjima.
- ▶ Ova sušilica nije namijenjena korištenju na otvorenom.
- ▶ Sušilice rublja smiju se upotrebljavati samo u kućanskim uvjetima isključivo za sušenje rublja opranog u vodi za koje njegov proizvođač na etiketi za održavanje navodi da je prikladno za strojno sušenje. Drugi načini uporabe nisu dozvoljeni. Tvrtka Miele ne preuzima odgovornost za štete nastale nenamjenskom uporabom ili nepravilnim rukovanjem.

## Sigurnosne napomene i upozorenja

---

▶ Osobe koje zbog svog fizičkog, senzornog ili duševnog stanja, ili nedostatka iskustva ili neznanja nisu u stanju sigurno rukovati ovom sušilicom istu ne smiju upotrebljavati bez nadzora ili uputa odgovorne osobe.

### Djeca u kućanstvu

▶ Djeca mlađa od osam godina ne smiju biti u blizini sušilice, osim kad su pod stalnim nadzorom.

▶ Djeca starija od osam godina sušilicu smiju koristiti bez nadzora samo ukoliko im je rukovanje objašnjeno tako da njome mogu rukovati sigurno. Djeca moraju biti sposobna prepoznati i razumjeti opasnosti pogrešnog rukovanja uređajem.

▶ Djeca ne smiju čistiti ni održavati sušilicu bez nadzora.

▶ Nadgledajte djecu koja se zadržavaju u blizini sušilice. Nemojte djeci dopustiti da se igraju sušilicom.

## Tehnička sigurnost

- ▶ Pregledajte sušilicu prije postavljanja kako biste uočili eventualna vidljiva oštećenja.  
Oštećenu sušilicu nemojte postavljati niti uključivati.
- ▶ Prije priključivanja sušilice obavezno usporedite priključne podatke (osigurač, napon i frekvencija) s natpisne pločice s onima električne mreže. U slučaju sumnje, obratite se električaru.
- ▶ Pouzdana i sigurna uporaba sušilice jamči se samo kad je sušilica priključena na javnu strujnu mrežu.
- ▶ Električna sigurnost ove sušilice može se zajamčiti samo ako je spojena na propisno instaliranu instalaciju sa zaštitnim vodičem. Vrlo je važno da se ovaj temeljni sigurnosni uvjet provjeri i, u slučaju sumnje, kućna instalacija prepusti na provjeru stručnoj osobi. Tvrtka Miele ne može preuzeti odgovornost za štete nastale zbog nepostojanja ili neispravnosti zaštitnog vodiča.
- ▶ Iz sigurnosnih razloga, nemojte upotrebljavati produžne kablove (opasnost od požara zbog pregrijavanja).
- ▶ Ako se priključni kabel ošteti, mora ga zamijeniti ovlašteni Miele servis kako bi se izbjegla opasnost za korisnika.

## Sigurnosne napomene i upozorenja

---

- ▶ Nestručni popravci mogu uzrokovati ozbiljne opasnosti za korisnika za koje tvrtka Miele ne može preuzeti odgovornost. Popravke smiju izvoditi samo ovlaštene Miele servisi, jer u suprotnom za nastale štete ne vrijedi jamstvo.
- ▶ Neispravni dijelovi smiju se zamijeniti isključivo originalnim Miele rezervnim dijelovima. Samo uporabom tih dijelova tvrtka Miele može jamčiti potpuno ispunjavanje sigurnosnih zahtjeva.
- ▶ U slučaju problema ili tijekom čišćenja i održavanja sušilice, sušilica je odspojena od napajanja samo u sljedećim slučajevima:
  - izvučen je utikač iz utičnice ili
  - isključen automatski osigurač u kućnoj električnoj instalaciji ili
  - potpuno odvrnut rastalni osigurač u kućnoj električnoj instalaciji.
- ▶ Ova se sušilica ne smije koristiti na pokretnim mjestima (npr. na brodovima).
- ▶ Nemojte preinačavati sušilicu ni na koji način bez izričite suglasnosti tvrtke Miele.



- ▶ Pročitajte upute u poglavlju "Postavljanje i priključivanje" kao i poglavlje "Tehnički podaci".
- ▶ Utikač mora biti uvijek dostupan kako bi se sušilica mogla odspojiti od napajanja.
- ▶ Slobodan prostor između donjeg ruba sušilice i poda ne smije se smanjiti rubnim letvicama, visokim tepihom i sl. Time bi se spriječio dostatan dovod zraka za hlađenje.
- ▶ U području otvaranja vrata sušilice ne smiju se nalaziti vrata koja se mogu zatvoriti, klizna vrata ili vrata koja se zatvaraju u suprotnom smjeru.
- ▶ Ova sušilica je uslijed posebnih zahtjeva (npr. temperature, vlage, otpornosti na kemikalije, trošenje i vibracije) opremljena specijalnim rasvjetnim tijelima (ovisno o modelu). Ova rasvjetna tijela se smiju koristiti samo za predviđenu namjenu. Navedena nisu prikladna za osvjetljenje prostorija.

### **Pravilna uporaba**

- ▶ Maksimalna količina punjenja iznosi 7,0 kg (suhog rublja). O manjim količinama punjenja za pojedine programe informacije ćete pronaći u poglavlju "Pregled programa".
- ▶ Opasnost od požara!  
Ova se sušilica ne smije koristiti s utičnicama kojima se može upravljati (primjerice sa satom ili s električnim sustavom koji se isključuje u slučaju vršnog opterećenja).  
Ako se program sušenja prekine prije faze hlađenja postoji opasnost da se rublje zapali.

## Sigurnosne napomene i upozorenja

---

▶ Zbog opasnosti od požara, rublje se ne smije sušiti u sljedećim situacijama:

- ako nije oprano,
- ako nije dovoljno oprano ili na njemu nalaze ostaci ulja, masti i sličnih tvari (npr. kuhinjsko rublje ili kozmetičko rublje s ostacima jestivog ulja, masti, kreme). Ako rublje nije dovoljno oprano, postoji opasnost od požara uslijed samozapaljenja rublja, čak i nakon završetka programa sušenja i izvan sušilice.
- ako je oprano zapaljivim sredstvima za čišćenje ili sadrži ostatke acetona, alkohola, benzina, petroleja, kerozina, sredstva za uklanjanje mrlja, terpentina, voska ili kemikalija (kao kod npr. mop-krpi, krpi za skupljanje tekućine ili brisanje).
- zaprljano učvršćivačem za kosu, lakom za kosu, sredstvom za skidanje laka s noktiju ili sličnim ostacima.

Zbog toga ovako jako zaprljano rublje operite posebno temeljito: Upotrijebite dodatnu količinu sredstva za pranje i odaberite visoku temperaturu. U slučaju sumnje, operite više puta.

- ▶ Iz džepova izvadite sve predmete kao što su npr. upaljači, šibice.
- ▶ **Upozorenje!:** Sušilicu nikada nemojte isključivati prije završetka programa sušenja. Ako se to dogodi, rublje treba odmah izvaditi i rasporediti tako da se ohladi.
- ▶ Omekšivač za rublje ili slične proizvode treba koristiti na način opisan u uputama dotičnog sredstva.

## Sigurnosne napomene i upozorenja

---

- ▶ Zbog opasnosti od požara, rublje ili ostali predmeti se ne smiju sušiti u sljedećim situacijama:
  - ako su za pranje upotrijebljene industrijske kemikalije (npr. za kemijsko čišćenje).
  - ako predmeti sadrže pjenastu gumu, gumu ili gumi slične dijelove. To su npr. predmeti od lateksa, kape za tuširanje, vodonepropustan tekstil, gumirani predmeti i odjevni predmeti, jastuci sa ispunom od pjenaste gume.
  - ako su opremljeni punjenjima i oštećeni (primjerice jastuci ili jakne). Punjenje koje ispada može prouzročiti požar.
- ▶ Fazu grijanja kod mnogih programa slijedi faza hlađenja, kako bi se jamčilo da komadi rublja ostaju pri temperaturi kod koje se ne mogu oštetiti (npr. izbjegavanje samozapaljenja rublja). Tek nakon toga je program završen. Rublje uvijek izvadite neposredno i kompletno nakon završetka programa. Fazu grijanja kod mnogih programa slijedi faza hlađenja, kako bi se jamčilo da komadi rublja ostaju pri temperaturi kod koje se ne mogu oštetiti (npr. izbjegavanje samozapaljenja rublja). Tek nakon toga je program završen. Rublje uvijek izvadite neposredno i kompletno nakon završetka programa.
- ▶ Nemojte se podupirati ili naslanjati na vrata sušilice. Sušilica se može prevrnuti.
- ▶ Zatvorite vrata nakon svakog sušenja. Na taj način izbjegavate sljedeće:
  - da djeca uđu u sušilicu ili u njoj ostavljaju predmete.
  - da u sušilicu uđu male životinje.


## Sigurnosne napomene i upozorenja

---

- ▶ Sušilicu ne koristite bez filtra za niti ili s oštećenim filtrima za niti.
- ▶ Filtri za niti moraju se redovito čistiti!
- ▶ Sušilica se ne smije koristiti bez izmjenjivača topline.
- ▶ Filtri za niti moraju se osušiti nakon mokrog čišćenja. Uporaba mokrih filtara može uzrokovati funkcionalne smetnje pri sušenju!
- ▶ Ne postavljajte sušilicu rublja u prostorije gdje postoji mogućnost smrzavanja. Temperature oko točke ledišta utječu na funkcionalnost sušilice. Zamrznuti kondenzat u pumpi i odvodnom crijevu može izazvati oštećenja.
- ▶ Odvodite li kondenzat izvan sušilice, osigurajte odvodno crijevo od klizanja, ako ste ga npr. objesili na umivaonik. U suprotnom crijevo može skliznuti, a istekla voda može prouzročiti štete.
- ▶ Kondenzat nije pitka voda.  
Može djelovati štetno na zdravlje ljudi i životinja ako ga popiju.
- ▶ Prostoriju u kojoj je sušilica održavajte čistom od prašine i niti. Nečistoće u usisanom zraku za hlađenje mogu utjecati na ubrzano začepijavanje izmjenjivača topline.
- ▶ Sušilicu nemojte prskati mlazom vode.

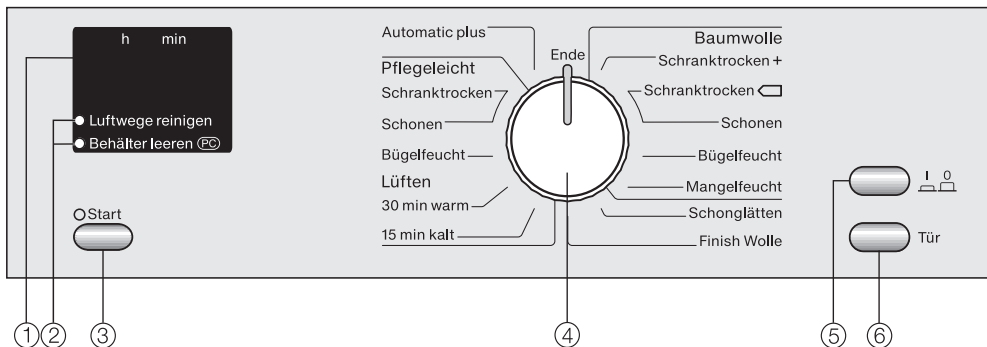
### Pribor

- ▶ Pribor se smije nadograđivati ili ugrađivati samo ako ga je izričito dozvolila tvrtka Miele. Ako se nadograde ili ugrade drugi dijelovi, gubi se jamstvo, učinak i/ili pouzdanost uređaja.
- ▶ Miele sušilica rublja i Miele perilica rublja mogu se postaviti u stup za pranje i sušenje. U tu svrhu je potreban Miele element za povezivanje perilice i sušilice koji se može naknadno kupiti. Pazite da element za povezivanje sušilice i perilice odgovara Miele sušilici i perilici rublja.
- ▶ Pazite da naknadno kupljeno Miele postolje odgovara predmetnoj sušilici rublja.

 Tvrtka Miele ne može preuzeti odgovornost za štete uzrokovane nepoštivanjem sigurnosnih napomena i upozorenja.

# Rukovanje sušilicom

## Upravljačka ploča



### ① Zaslón h min

Pogledajte sljedeću stranicu.

### ② Provjere i smetnje

Pogledajte poglavlje "Što učiniti kad ... ?"

Indikator označen s PC servisu služi dodatno kao polazišna točka za provjeru i prijenos.

### ③ Tipka Start

Pokreće program sušenja.

Indikator treperi ukoliko je moguće pokrenuti program, a kontinuirano svijetli nakon pokretanja programa.


### ④ Regulator za odabir programa

Za podešavanje programa sušenja.

Regulator možete okretati na desnu ili na lijevu stranu.

### ⑤ Tipka

za uključivanje i isključivanje

Nakon uključivanja svijetli na zaslonu kao potvrda  ili trajanje odabranog programa.

### ⑥ Tipka Vrata

Vrata se mogu otvoriti ovom tipkom i u slučaju prekida napajanja.

## Rukovanje sušilicom

<b>DE</b>	<b>HR</b>
15 min kalt	15 minuta hladno
30 min warm	30 minuta toplo
Automatic plus	Automatski program plus
Baumwolle	Pamuk
Behälter leeren PC	Ispraznite posudu za kondenzat
Bügelfeucht	Vlažno za glačanje
Ende	Kraj
Finish Wolle	Završna obrada vune
Lüften	Prozračivanje
Luftwege reinigen	Očistite zračne puteve
Mangelfeucht	Vlažno za strojno glačanje
Pflegeleicht	Rublje jednostavno za održavanje
Schonen	Nježno sušenje
Schonglätten	Nježno ravnanje
Schrantrocken	Suho za ormar
Schrantrocken+	Suho za ormar plus
Start	Start
Tür	Vrata

# Rukovanje sušilicom

---

## Zaslon h min

### Na zaslonu se prikazuje sljedeće:

- trajanje programa (*h min* = sati i minute).
- Dojave smetnji i podsjetnici provjere
- Funkcije programiranja.  
S funkcijama za programiranje možete prilagoditi elektroniku sušilice u skladu s promjenama zahtjeva. Pogledajte istoimeno poglavlje u ovoj uputi za uporabu.

### Procijenjeno preostalo vrijeme

Na zaslonu *h min* je prikazano predviđeno trajanje programa (procijenjeno preostalo vrijeme). Iznimka: programi *Prozračivanje* traju koliko je prikazano na upravljačkoj ploči.

Temeljem sljedećih čimbenika procijenjeno preostalo vrijeme može varirati: preostala vlažnost nakon centrifuge, vrsta tekstila, količina punjenja, temperatura prostorije ili variranje strujnog napona u mreži. Zbog toga se elektronika sa sposobnošću učenja kontinuirano prilagođava pojedinačnom punjenju, tako da je procijenjeno vrijeme trajanja programa uvijek sve točnije. Procijenjeno vrijeme se provjerava tijekom sušenja i zato ponekad može doći do promjena.

## Osvjetljenje bubnja








Dok je sušilica uključena i vrata su otvorena, osvjetljenje bubnja se automatski isključuje nakon nekoliko minuta (štednja energije).

## Prva uporaba

 Sušilicu prije prve uporabe pravilno postavite i priključite.



## Simboli za održavanje

Sušenje	
	normalna/visoka temperatura
	smanjena temperatura
	nije prikladno za strojno sušenje
Glačanje i strojno glačanje	
	jako vruće
	vruće
	toplo
	ne glačati/strojno glačati

## Savjeti za sušenje

U slučaju prepunjavanja rublje se uništava, rezultati sušenja su lošiji i dolazi do gužvanja.

Uvijek pazite na maksimalnu količinu punjenja koja je navedena u poglavlju "Pregled programa".

- Unutarnje fino tkanje perjem punjenih artikala, ovisno o kvaliteti, sklono je skupljanju. Stoga ovakve artikle obrađujte samo u programu *Nježno ravnanje*.
  - Čiste lanene tkanine mogu ohrapaviti. Sušite ih samo ako je to navedeno na etiketi za održavanje.
  - Pleteni odjevni predmeti (npr. majice, donje rublje), ovisno o kvaliteti, često se skupe pri prvom pranju. Stoga ovo rublje ne smijete presušivati kako biste izbjegli daljnje skupljanje. Stoga navedeno rublje kupujte eventualno jedan ili dva broja veće.
  - Gužvanje rublja kod rublja koje je jednostavno za održavanje se pojačava što je veća količina punjenja. To se događa posebno kod vrlo osjetljivih tkanina (npr. muških košulja, bluza). Odaberite *Jednostavno za održavanje* i smanjite količinu punjenja.
  - Štirkanje rublje možete sušiti. Za željeni apretorni efekt dozirajte dvostruku količinu štirke.
  - Novu obojanu odjeću prije prvog sušenja temeljito zasebno operite. Ne sušite zajedno sa svijetlim rubljem jer može prenijeti boju (kao i na plastične dijelove sušilice). Isto tako, na odjeću se mogu primiti vlakna različitih boja.
- Jakne otvorite kako bi se mogle ravnomjerno prosušiti.
  - Ne sušite rublje iz kojega kapa voda! Nakon pranja rublje centrifugirajte najmanje 30 sekundi.
  - Miješano punjenje od pamuka, šarenog rublja, tekstila za lako održavanje možete sušiti na programu *Automatski plus*.
  - Vuna i mješavina vune sklona je zaplitanju ili skupljanju. Stoga ovakvo rublje održavajte samo u programu *Završna obrada vune*.

# Pravilno sušenje

## Kratke upute

Brojevima (1, 2, 3 ...) označene korake možete upotrijebiti kao kratke upute za uporabu.

### 1 Priprema rublja

Rastresite oprano rublje i razvrstajte ga prema . . .

. . . željenom stupnju suhoće,

. . . vrsti vlakana i tkanja,

. . . jednakoj veličini,

. . . jednakom ostatku vlažnosti nakon centrifugiranja.

Time će sušenje biti posebno ravnomjerno.

⚠ Iz rublja uklonite strana tijela, kao što su npr. mjerice za doziranje sredstva za pranje. Strana tijela se mogu rastopiti i tako oštetiti sušilicu i rublje.

- Provjerite obrube i šavove kako ne bi došlo do ispadanja punila.
- Navlake popluna i jastučnice zatvorite kako u njih ne bi dospjeli sitni dijelovi.
- Zatvorite kukice i ušice.
- Zavežite pojaseve na odjeći i trake na pregačama.
- Labava pojačanja kod grudnjaka zašijte ili odstranite.

### 2 Uključivanje sušilice

Sušilicu možete uključiti i nakon punjenja, jer se svjetlo u bubnju tada ne uključuje (ušteda energije).

- Za uključivanje pritisnite tipku  $\triangle \square \circ$ .

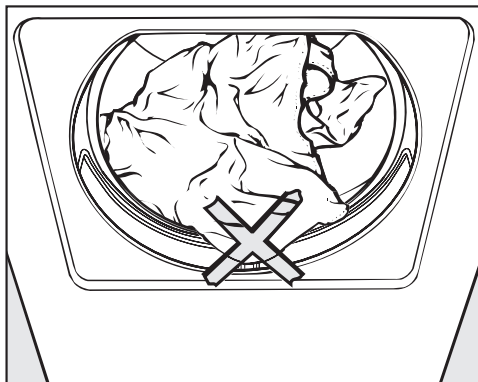
### 3 Punjenje sušilice

- Za otvaranje pritisnite tipku *Vrata*.

- Rastresito rublje stavite u bubanj.

Pazite na maksimalne količine punjenja navedene u poglavlju "Pregled programa". Prepunjavanje oštećuje rublje i otežava sušenje.

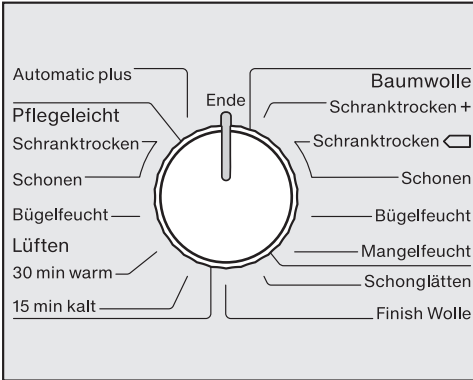
- Prije zatvaranja provjerite je li pravilno umetnut filter u vrata.



Nemojte priklještit komad rublja jer bi se mogao oštetiti.

- Zatvorite vrata laganim zamahom - možete ih također prisloniti i pritisnuti desno na bravicu vrata.

## 4 Odabir programa



- Okretanjem regulatora za odabir programa odaberite željeni program.

## 5 Pokretanje programa

- Pritisnite tipku *Start* koja treperi.

Indikator tipke *Start/Stop* svijetli.

Napomena: Trajanje programa prikazano na zaslonu je pretpostavka i može varirati.

## 6 Završetak programa - vađenje rublja

Nakon faze zagrijavanja slijedi faza hlađenja, za hlađenje rublja. Program je završen tek kad svijetli  $\square$  i kad se začuje zvučni signal.

Bubanj se na završetku programa okreće posebnim ritmom protiv gužvanja, ovisno o odabranom programu. Takva zaštita protiv gužvanja pomaže kod smanjenja nabora na tkaninama ako se ne izvade odmah nakon sušenja (za *Završna obrada vune* nema zaštite od gužvanja). Trajanje: promjenjivo, vidi poglavlje "Funkcije programiranja".

- Pritisnite tipku *Vrata*.
- Otvorite vrata.
- Izvadite rublje.

Nemojte zaboraviti rublje u bubnju!  
Zaboravljeno rublje može se oštetiti ponovnim sušenjem.

- Za isključivanje pritisnite tipku  $\square$ .
- Očistite filtre za niti.
- Zatvorite vrata.
- Ispraznite spremnik za kondenzat.

**Savjet:** Ako kondenzat odvodite prema van pomoću odvodnog crijeva, onda više ne trebate prazniti spremnik za kondenzat.

# Promjena tijeka programa

---

## Program u tijeku ...

### ... promjena programa

Nije moguće odabrati drugi program (zaštita od slučajne promjene programa).

Ako se regulator za odabir programa premjesti na drugu poziciju, svijetli -D-, dok se ne postavi prvobitni program.

Kako biste odabrali drugi program, program se mora prekinuti.

### ... prekid


- Okrenite regulator za odabir programa na *Kraj*.

Rublje će se hladiti ukoliko je postignuto određeno vrijeme i temperatura sušenja.

Program je završen tek kad svijetli D.

- Isključite i ponovno uključite sušilicu.
- Odaberite i izravno pokrenite novi program.

## Dodavanje ili vađenje rublja

 Nakon dodavanja/vađenja rublja **odmah** pokrenite program. U suprotnom izvadite rublje i raširite ga da se ohladi!

Opasnost od opekлина!  
U prostoru bubnja nastaju visoke temperature.  
Stoga prilikom posezanja u bubanj nemojte doticati stražnju stjenku bubnja.

- Pritisnite tipku *Vrata*.

- Dodajte ili izvadite dio rublja.
- Zatvorite vrata.
- Pritisnite tipku *Start*.

## Trajanje programa

Promjene tijeka programa mogu dovesti do promjene vremena *h min* na zaslonu.

# Pregled programa

<b>Pamuk</b>		<b>maksimalno 7,0 kg*</b>
<b>Suho za ormar+, suho za ormar</b> ◀**		
Artikl	Jednoslojno ili višeslojno rublje od pamuka: majice kratkih rukava, donje rublje, dječja odjeća, radna odjeća, pregače, puloveri, mali i veliki ručnici od frotira, kućni ogrtači od frotira, posteljina od flanela.	
Napomena	Program <i>Pamuk Suho za ormar</i> energetski je najefikasniji za sušenje pamučnog rublja normalne vlažnosti.	
<b>Suho za ormar, nježno sušenje</b>		
Karakteristika	Osjetljivo rublje (sa simbolom za održavanje ☐, primjerice od akrila) suše se na nižoj temperaturi i dulje vrijeme programom <i>Suho za ormar</i> .	
<b>Vlažno za glačanje, Vlažno za strojno glačanje</b>		
Artikl	Tekstil od pamuka ili lana, koji će se naknadno obrađivati: stolno rublje, posteljina, štirkan rublje.	
Napomena	Rublje za strojno glačanje smotajte kako bi zadržalo vlagu.	

\* Težina suhog rublja

\*\* Napomena za institute koji vrše testiranja:

Program za testiranje sukladno odredbi 392/2012/EU za energetska oznaku, mjereno prema EN 61121

## Pregled programa

<b>Jednostavno za održavanje</b>		<b>maksimalno 3,5 kg*</b>
<b>Suho za ormar, Vlažno za glačanje</b>		
Artikl	Rublje za jednostavno održavanje od sintetike, pamuka ili miješanih vlakana: radna odjeća, puloveri, haljine, hlače, stolnjaci, čarape.	
Napomena	Rublje se u programu <i>Vlažno za glačanje</i> ovisno o vrsti rublja i (manjem) punjenu suši uz malo gužvanja.	
<b>Suho za ormar, nježno sušenje</b>		
Karakteristika	Osjetljivo rublje (sa simbolom za održavanje ☐, primjerice od akrila) suše se na nižoj temperaturi i dulje vrijeme programom <i>Suho za ormar</i> .	
<b>Automatski program plus</b>		<b>maksimalno 5,0 kg*</b>
Artikl	Mješovito punjenje iz programa <i>Pamuk</i> i <i>Jednostavno za održavanje</i> .	
<b>Prozračivanje</b>		<b>maksimalno 7,0 kg*</b>
<b>30 min. toplo</b>		
Artikl	– Dodatno sušenje višeslojnog rublja koje se neravnomjerno suši zbog svojih svojstava: jakne, jastuci, vreće za spavanje i ostalo voluminozno rublje. – Sušenje pojedinačnih komada tekstila: ručnika za kupanje, ogrtača za kupanje, krpa za umivanje.	
<b>15 min. hladno</b>		
Artikl	Bilo koji tekstil koji treba prozračiti.	

\* Težina suhog rublja

## Pregled programa

<b>Nježno ravnanje</b>		<b>maksimalno 1,0 kg*</b>
Artikl	<ul style="list-style-type: none"><li>– Pamučna ili lanena vlakna</li><li>– Rublje za jednostavno održavanje od pamuka, miješanih vlakana ili sintetike: pamučne hlače, vjetrovke, košulje.</li></ul>	
Napomena	<ul style="list-style-type: none"><li>– Program za smanjenje gužvanja nakon prethodnog centrifugiranja u perilici.</li><li>– Rublje se ne suši dokraja.</li><li>– Nakon završetka programa odmah izvadite rublje i osušite ga na zraku.</li></ul>	
<b>Završna obrada vune</b>		<b>maksimalno 2,0 kg*</b>
Predmet	Tekstil od vune i tekstil od mješavine vune: puloveri, pletene veste, čarape.	
Napomena	<ul style="list-style-type: none"><li>– Vuneno rublje kratko se protresa i postaje mekše, ali se ne suši potpuno.</li><li>– Rublje izvadite odmah nakon završetka programa.</li></ul>	

\* Težina suhog rublja

# Čišćenje i održavanje

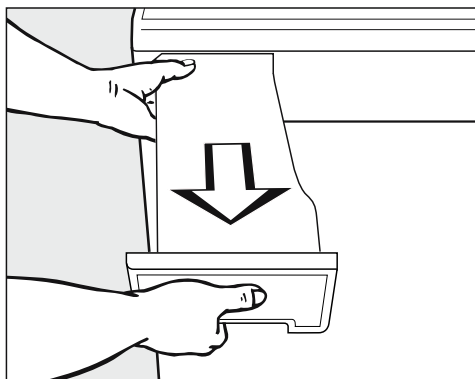
## Pražnjenje spremnika za kondenzat

Kondenzat nastao sušenjem odvodi se u spremnik za kondenzat.

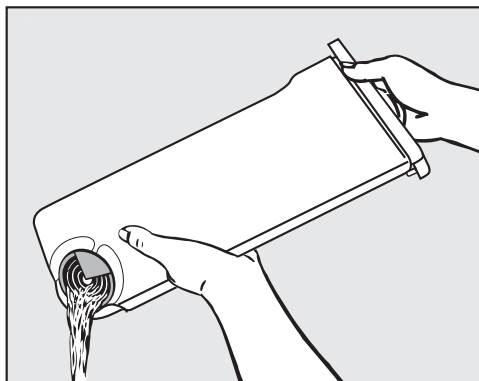
Ispraznite spremnik za kondenzat nakon sušenja!

Kada se spremnik za kondenzat napuni do kraja, zasvijetli indikator *Ispraznite posudu za kondenzat* nakon prekida programa.

Indikatori se gase otvaranjem i zatvaranjem vrata dok sušilica radi.



- Izvucite spremnik za kondenzat.
- Nosite spremnik za kondenzat vodoravno kako voda ne bi iscurila. Držite ga za ručku za izvlačenje i drugi kraj.



- Ispraznite spremnik za kondenzat.
- Vratite spremnik za kondenzat natrag u sušilicu.

⚠ Opasan je po zdravlje ljudi ili životinja.

Nemojte piti kondenzat!

Kondenzat možete upotrijebiti u kućanstvu (npr. za punjenje glačala na paru ili ovlaživača zraka). Prethodno procijedite kondenzat preko fine cjediljke ili filtra za kavu. Time će se ukloniti fina vlakna koja bi mogla uzrokovati štetu.



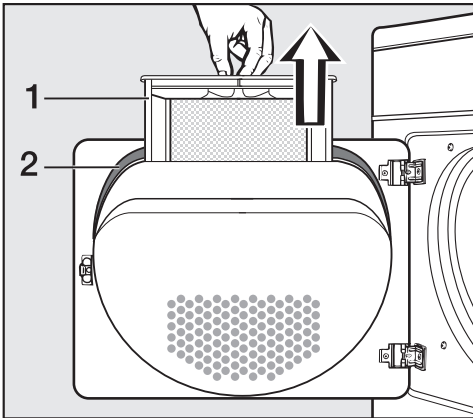
## Površina filtra za niti

### Intervali čišćenja

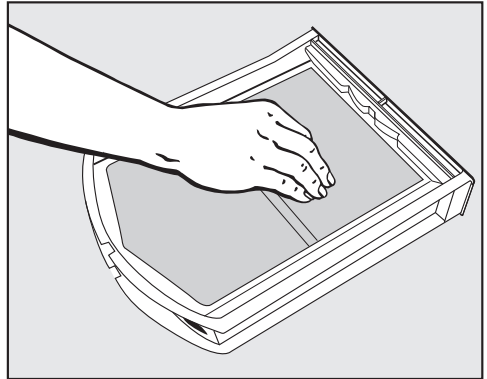
Površinu filtra za niti (u vratima i u području punjenja) morate očistiti po isteku svakog programa!  
Pregledajte filtre za niti o onda kad se uključi indikator *Očistite zračne putove*.

### Suho čišćenje

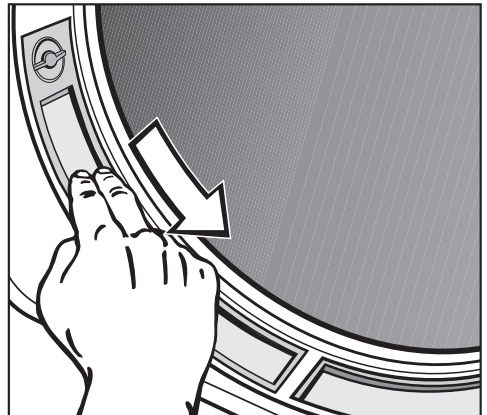
**Savjet:** Vlákna možete ukloniti pomoću usisivača prašine.



- Izvucite filtar za niti (1) iz vrata.
- Uklonite vlakna iz šupljine u vratima pomoću četke za boce ili usisivača.
- Brtvu (2) na vratima obrišite uokolo vlažnom krpom.



- Skinite niti rukom ili usisivačem s površine filtra.



- Skinite vlakna rukom ili usisivačem s oba filtra na rubu otvora za punjenje.
- Očišćeni filtar za niti pravilno vratite na mjesto tako da uskoči u vrata.
- Zatvorite vrata.

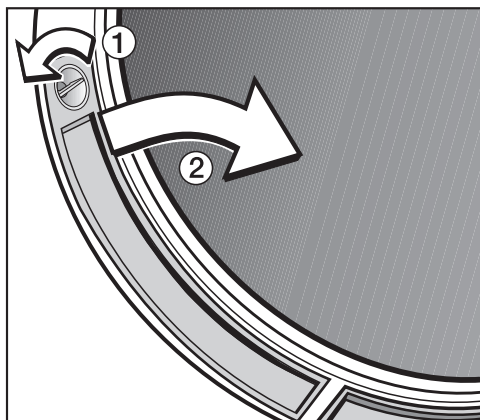
# Čišćenje i održavanje

## Mokro čišćenje

Filtre za vlakna morate mokro čistiti samo ako su jako slijepljeni ili začepljeni.

- Izvucite filter za niti iz vrata.

Dva filtra za niti u rubu otvora za punjenje mogu se izvaditi:



- Na lijevom i desnom filtru okrenite ručicu za zatvaranje ①a (do graničnika).
- Izvucite filter (držeći za bravicu) prema sredini ②.
- Sve filtre opetite toplom tekućom vodom.
- Temeljito i pažljivo osušite filtre za niti.
- Također očistite prostor za prolazak zraka ispod filtera, npr. pomoću usisivača.


## Postavljanje uređaja

⚠ Filtri za niti moraju se osušiti prije umetanja. Uporaba mokrih filtera može uzrokovati funkcionalne smetnje pri sušenju!

- Veliki filter za niti pravilno vratite na mjesto tako da uskoči u vrata.
- Filtre u rubu otvora za punjenje umetnite s donje strane i pritisnite s gornje strane.
- Zaključajte obje ručice za zatvaranje (do graničnika).

## Sušilica rublja

 Odspojite sušilicu od napajanja.

 Nemojte upotrebljavati sredstva koja sadrže otapala, abrazivna sredstva, univerzalna ili sredstva za čišćenje stakla! Ona mogu oštetiti plastične površine i druge dijelove.

- Čistite sušilicu mekom krpom lagano natopljenom otopinom blagog sredstva za pranje ili sapunicom.
- Brtvu na unutarnjoj strani vrata obrišite uokolo vlažnom krpom.
- Sve osušite mekom krpom.
- Nehrdajući čelik (npr. bubanj) možete čistiti prikladnim sredstvom za nehrđajući čelik, što ipak nije nužno potrebno.

# Čišćenje i održavanje

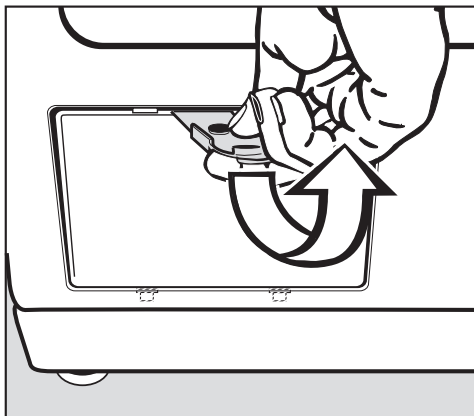
## Čišćenje izmjenjivača topline

Provjerite izmjenjivač topline barem jednom godišnje. Očistite izmjenjivač topline, ako je potrebno.

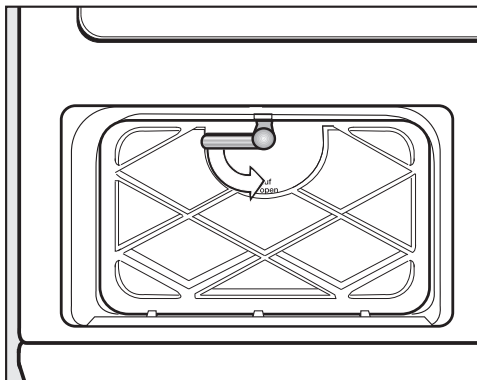
Pregledajte filtre za niti i izmjenjivač topline i onda kad se uključi indikator *Očistite zračne putove*.

Ostaci sredstva za pranje, vlasi i sitna vlakna iz zraka za sušenje mogu proći kroz filtre za niti i začepiti izmjenjivač topline. I nečistoće iz zraka za hlađenje uzetog iz prostorije mogu uzrokovati začepljenje.

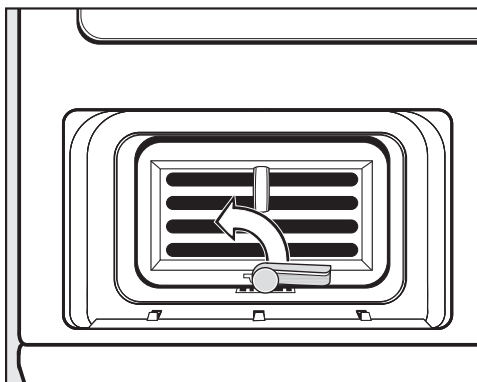
## Vađenje izmjenjivača topline



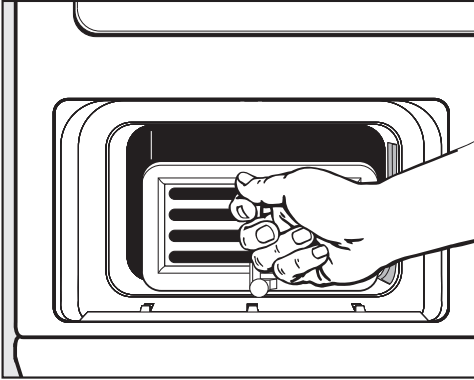
- Otvorite vanjski poklopac pomoću priložene, žute lopatice.
- Umetnite lopaticu u sredinu proreza i podignite ju (strelica), dok se ne otvori poklopac na gornjoj strani.
- Skinite poklopac ukoso prema gore i privremeno ga odložite.



- Zakrenite bravicu na unutrašnjem poklopcu prema dolje.
- Otklopite unutrašnji poklopac prema naprijed.
- Skinite unutrašnji poklopac ukoso prema gore.

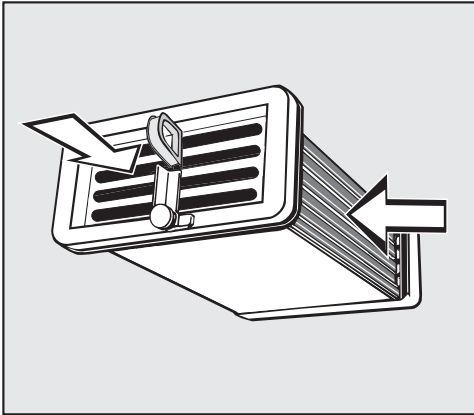


- Zakrenite bravicu na izmjenjivaču topline prema gore (tako da jezičak na bravici izađe iz utora na donjem dijelu kućišta).



- Izvucite izmjenjivač topline iz njegovog ležišta držeći ga za **ušicu**.

## Provjera izmjenjivača topline



- Podignite izmjenjivač topline prema svjetlu i pogledajte ima li unutra niti.

Smjer gledanja označen je strelicama na slici.

Ako se ne vide niti:

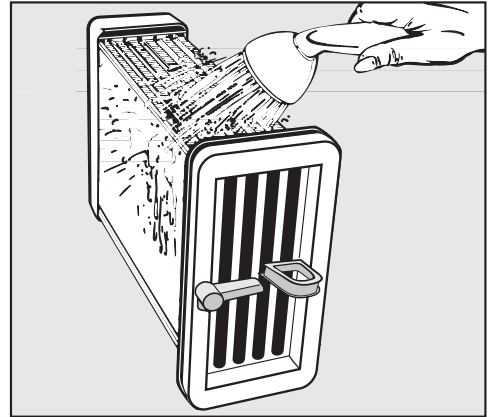
- Vratite izmjenjivač topline na mjesto (pogledajte sljedeću stranicu).

Ako se vide niti:

- Očistite izmjenjivač topline kako je opisano u nastavku.

## Čišćenje izmjenjivača topline

Tijekom ispiranja obavezno držite izmjenjivač topline u položaju koji je prikazan na sljedeće dvije slike!



- Mlazom vode isperite izmjenjivač topline s dulje strane.

## Čišćenje i održavanje

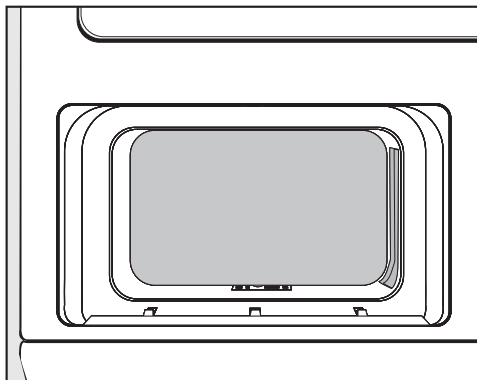


- Mlazom vode isperite izmjenjivač topline s prednje strane.
- Ponovo pregledajte izmjenjivač topline vide li se zaprljanja (odlomak "Provjera izmjenjivača topline"). Isperite ga onoliko puta koliko je potrebno.
- Pripazite da gumene brtve na izmjenjivaču topline budu čiste.

Gumene brtve se ne smiju skidati niti smiju biti presavijene!

- Temeljito istresite vodu iz izmjenjivača topline tako da u njemu više nema kapljica.

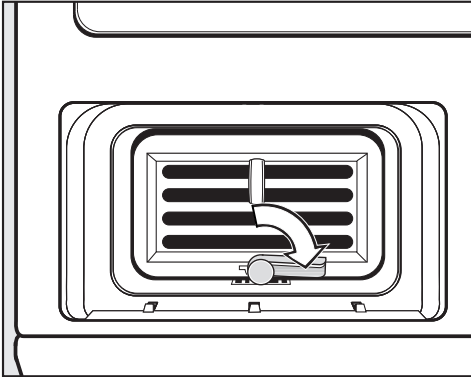
### Provjera i čišćenje ležišta izmjenjivača topline



- Provjerite da li je ležište izmjenjivača topline u unutrašnjosti sušilice onečišćeno nitima.
- Niti uklonite vlažnom krpom samo iz područja koje možete doseći rukom.

## Umetanje izmjenjivača topline

- Umetnite izmjenjivač topline do kraja u ležište.

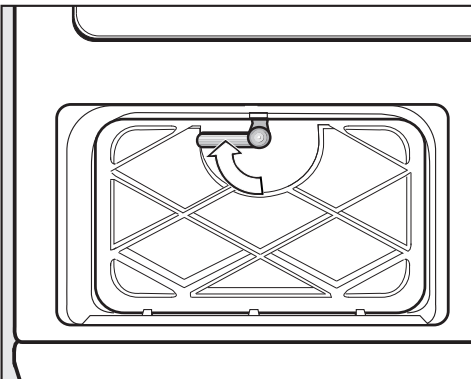


- Zakrenite bravicu na izmjenjivaču topline u vodoravan položaj tako da jezičak na bravici jasno uđe u utor na donjem dijelu kućišta.

Pri postavljanju unutrašnjeg poklopca pripazite da gumena brtva pravilno sjedne u utor.

U suprotnom sustav nije izoliran!

- Postavite unutrašnji poklopac tako da se kukice nalaze dolje. Pritom držite poklopac ukoso i lagano pritisnite prema dolje.



- Pritisnite poklopac i zaboravite ga ručicom za zatvaranje.

Nakon zaključavanja ručica mora biti u vodoravnom položaju.

- Umetnite vanjski poklopac i pritisnite je na gornjem dijelu tako da se zavravi.


⚠ Samo se pravilnim umetanjem i završljavanjem izmjenjivača topline i poklopca može osigurati brtvljenje kondenzacijskog sustava!

## Što učiniti, ako ...

Sami možete ukloniti većinu grešaka i smetnji, koje se mogu pojaviti u svakodnevnom korištenju. U mnogo slučajeva možete uštedjeti vrijeme i novac, jer nećete morati zvati servis.

Sljedeće tablice pomoći će Vam u otkrivanju uzroka smetnji ili pogreški i pronalaženju njihovog rješenja.

### Dojave smetnji i podsjetnici provjere

Problem	Uzrok i rješenje
<b>Svijetli indikator <i>Ispraznite posudu za kondenzat</i> i slijedi prekid programa.</b> <b>Čuje se zvučni signal.</b>	Spremnik za kondenzat je pun ili je odvodno crijevo presavijeno. <ul style="list-style-type: none"><li>■ Ispraznite spremnik za kondenzat.</li><li>■ Provjerite odvodno crijevo.</li><li>■ Vrata otvorite i zatvorite dok je sušilica radi kako bi se indikator ugasio.</li></ul>
<b>Program je prekinut.</b> <b>Možda se začuje zvučni signal i treperi <i>Očistite zračne putove</i> ili <i>Isprazniti posudu za kondenzat</i>.</b>	Uzrok se ne može sa sigurnošću utvrditi. <ul style="list-style-type: none"><li>■ Isključite i ponovno uključite sušilicu.</li><li>■ Pokrenite program.</li></ul> Ako se program ponovno prekine i prikaže dojava pogreške, došlo je do kvara. Obavijestite Miele servis.
<b>Program se prekida,  svijetli</b>	Ovo nije smetnja. Kod nekih programa dolazi do prekida programa ako je količina rublja premala ili prevelika. To se može dogoditi i ako su pojedini komadi rublja već suhi. <ul style="list-style-type: none"><li>■ Otvorite i zatvorite vrata kako biste nastavili sušenje.</li><li>■ Pojedinačne komade rublja sušite na programu <i>Toplo prozračivanje</i>.</li></ul>
<b>Indikator <i>Start</i> polako treperi i pokazivač se zatamnjuje.</b>	Sušilica se nalazi u pripravnom stanju. To nije kvar, već normalan način rada. <ul style="list-style-type: none"><li>■ Pogledajte "Podešavanje stanja pripravnosti" u poglavlju "Funkcije programiranja".</li></ul>
<b>Svijetli indikator <i>Očistite zračne putove</i> po završetku programa.</b>	Na rublju ima ostataka sitnih niti. <ul style="list-style-type: none"><li>■ Očistite filtre za niti.</li><li>■ Očistiti izmjenjivač topline.</li><li>■ Vrata otvorite i zatvorite dok je sušilica radi kako bi se indikator ugasio.</li></ul>



Problem	Uzrok i rješenje
<p><b>Nakon prekida programa svijetli indikator</b>  <b>Očistite zračne putove.</b></p>	<p>Na rublju ima previše ostataka sitnih niti.</p> <ul style="list-style-type: none"> <li>■ Očistite filtre za niti i izmjenjivač topline.</li> <li>■ Vrata otvorite i zatvorite dok je sušilica radi kako bi se indikator ugasio.</li> </ul>
<p><b>Na kraju programa trepere oznake:</b>  <i>L...L...L...L...</i></p>	<p>Program je završio no rublje se još hladi.</p> <ul style="list-style-type: none"> <li>■ Rublje možete izvaditi i raširiti ili pričekati da se još ohladi.</li> </ul>
<p><b>-0- zasvijetli</b></p>	<p>Regulator za odabir programa je pomaknut.</p> <ul style="list-style-type: none"> <li>■ Odaberite prvobitni program, tada će ponovo zasvijetliti preostalo vrijeme.</li> </ul>

## Što učiniti, ako ...

### Nezadovoljavajući rezultat sušenja

Problem	Uzrok i rješenje
<b>Rublje nije zadovoljavajuće osušeno.</b>	<p>Punjenje je sadržavalo rublje od različitih vrsta tkanina.</p> <ul style="list-style-type: none"><li>■ Naknadno sušite na programu <i>Toplo prozračivanje</i>.</li><li>■ Sljedeći put odaberite prikladniji program.</li></ul> <p>Savjet: Stupnjeve preostale vlažnosti kod nekih programa možete podesiti po vlastitoj želji. Pogledajte poglavlje "Funkcije programiranja".</p>
<b>Rublje ili perjem punjeni jastuci imaju neugodan miris tijekom sušenja</b>	<p>Rublje je oprano s premalo sredstva za pranje. Za perje je karakteristično da kod zagrijavanja poprima neugodne mirise.</p> <ul style="list-style-type: none"><li>■ Pranje: Prilikom pranja koristite dovoljno sredstva za pranje.</li><li>■ Jastuci: Prozračite ih izvan sušilice.</li><li>■ Kada želite poseban miris prilikom sušenja koristite mirisni umetak (dodatni pribor).</li></ul>
<b>Rublje od sintetičkih vlakana je nakon sušenja statički nabijeno.</b>	<p>Sintetika je sklona statičkom naboju.</p> <ul style="list-style-type: none"><li>■ Dodavanje omekšivača kod zadnjeg ispiranja nakon pranja može smanjiti pojavu statičkog naboja tijekom sušenja.</li></ul>
<b>Nakupljaju se vlakna</b>	<p>Oslobađaju se vlakna nastala uglavnom zbog trenja tijekom nošenja i djelomično tijekom pranja rublja. Utjecaj sušenja u sušilici je neznatan. Otpala vlakna hvataju se na filtre za niti u vratima i otvoru za punjenje te se mogu lako ukloniti.</p> <ul style="list-style-type: none"><li>■ Pogledajte poglavlje "Čišćenje i održavanje":</li></ul>

## Ostali problemi

Problem	Uzrok i rješenje
<b>Postupak sušenja traje jako dugo ili se prekida*</b>	Prostorija u kojoj se ugrađuje uređaj je previše topla. ■ Dobro prozračite.
	Ostaci sredstva za pranje, vlasi i sitna vlakna mogu uzrokovati začepljenje. ■ Očistite filtre za niti i izmjenjivač topline (pogledajte poglavlje "Čišćenje i održavanje").
	Otvori za ventilaciju ispod vrata su prekriveni. ■ Uklonite košaru s rubljem ili druge predmete.
	Umetnuta su mokra sita za niti. ■ Filtri za niti moraju biti suhi.
	Rublje je previše mokro. ■ Centrifugirajte rublje na višem broju okretaja u perilici.
	U bubnju je previše rublja. ■ Poštujte maksimalne količine punjenja u programima sušenja.
	Zbog utjecaja metalnih patentnih zatvarača nije pravilno utvrđen preostali stupanj vlažnosti rublja. ■ Ubuduće otvorite patentne zatvarače. ■ Ako se problem ponovi, sušite rublje samo u programu <i>Toplo prozračivanje</i> .
	* <b>Prije svakog novog pokretanja programa:</b> ■ Isključite i ponovno uključite sušilicu.
<b>Program se ne može pokrenuti.</b>	Uzrok se ne može sa sigurnošću utvrditi. ■ Utaknite utikač u utičnicu ■ Uključite sušilicu ■ Zatvorite vrata sušilice ■ Provjerite osigurač kućne instalacije
	Nestanak napajanja? Nakon povratka napajanja, automatski se nastavlja tekući program.

## Što učiniti, ako ...

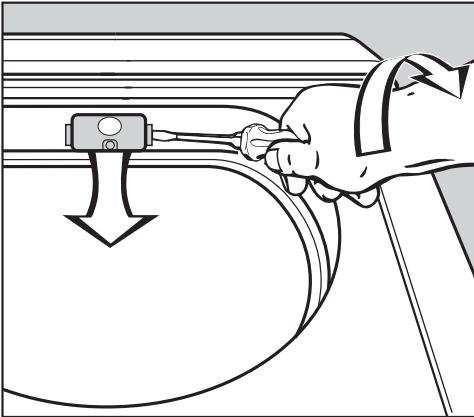
Problem	Uzrok i rješenje
<b>Nakon čišćenja izmjenjivača topline iz sušilice curi voda.</b>	Unutrašnji poklopac i/ili izmjenjivač topline nisu pravilno umetnuti i zabravljeni. U ležištu izmjenjivača nakupila su se vlakna. <ul style="list-style-type: none"><li>■ Provjerite jesu li unutrašnji poklopac i izmjenjivač topline čvrsto i pravilno umetnuti.</li><li>■ Provjerite i njihove gumene brtve.</li><li>■ Pomoću krpe uklonite sve vidljive niti iz ležišta izmjenjivača topline.</li></ul>
<b>Ne svijetli osvjetljenje bubnja</b>	Osvjetljenje bubnja se automatski isključuje (štednja energije). <ul style="list-style-type: none"><li>■ Isključite i ponovno uključite sušilicu.</li><li>■ Pregorjelu žaruljicu možete zamijeniti. Pogledajte na kraju poglavlja.</li></ul>

### Zamjena žaruljice

⚠ Odspojite sušilicu od napajanja.

- Otvorite vrata.

Na gornjoj strani otvora za punjenje nalazi se pomičan pokrov osvjjetljenja.



- Umetnite običan alat laganim pritiskom ispod bočnog ruba pokrova žarulje.

\* npr. široki plosnati odvijač.

- Pokrov otvorite laganim pritiskom i okretanjem iz ručnog zgloba.

Pokrov se otvara prema dolje.

Žaruljicu otpornu na toplinu nabavite isključivo preko Miele ovlaštenog prodavatelja ili Miele servisa.

⚠ Žaruljica smije biti isključivo istog tipa i maksimalne snage navedene na natpisnoj pločici i pokrovu žarulje.

- Odvrnite žaruljicu (okretanjem ulijevo).
- Zamijenite žaruljicu.

- Preklopite pokrov prema gore i pritisnite ga čvrsto s lijeve i desne strane tako da čujno sjedne na mjesto.

⚠ Pripazite na pravilnu ugradnju pokrova. Prodor vlage može uzrokovati kvar (kratki spoj).

# Servis

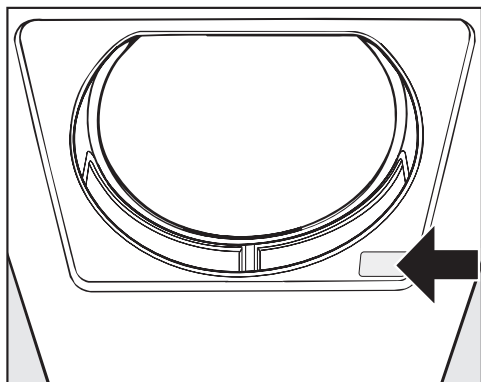
---

## Popravci

U slučaju problema koje ne možete sami riješiti, molimo obratite se Miele zastupniku ili Miele servisu.

Telefonski broj Miele servisa možete pronaći na zadnjoj stranici ovih uputa.

Servisu je potreban model i broj Vaše sušilice. Oba podatka možete pronaći na natpisnoj pločici vidljivoj kad su vrata otvorena.



## Dodatni pribor

Za ovu sušilicu možete nabaviti dodatni pribor preko Miele prodavatelja ili Miele servisa.

Ove i mnoge druge interesantne proizvode možete naručiti i putem interneta.

### Košara za sušilicu

Košarom za sušilicu možete sušiti ili prozračivati predmete koji se ne smiju mehanički naprezati.

### Mirisni umetak

Koristite mirisni umetak kada želite poseban miris prilikom sušenja.

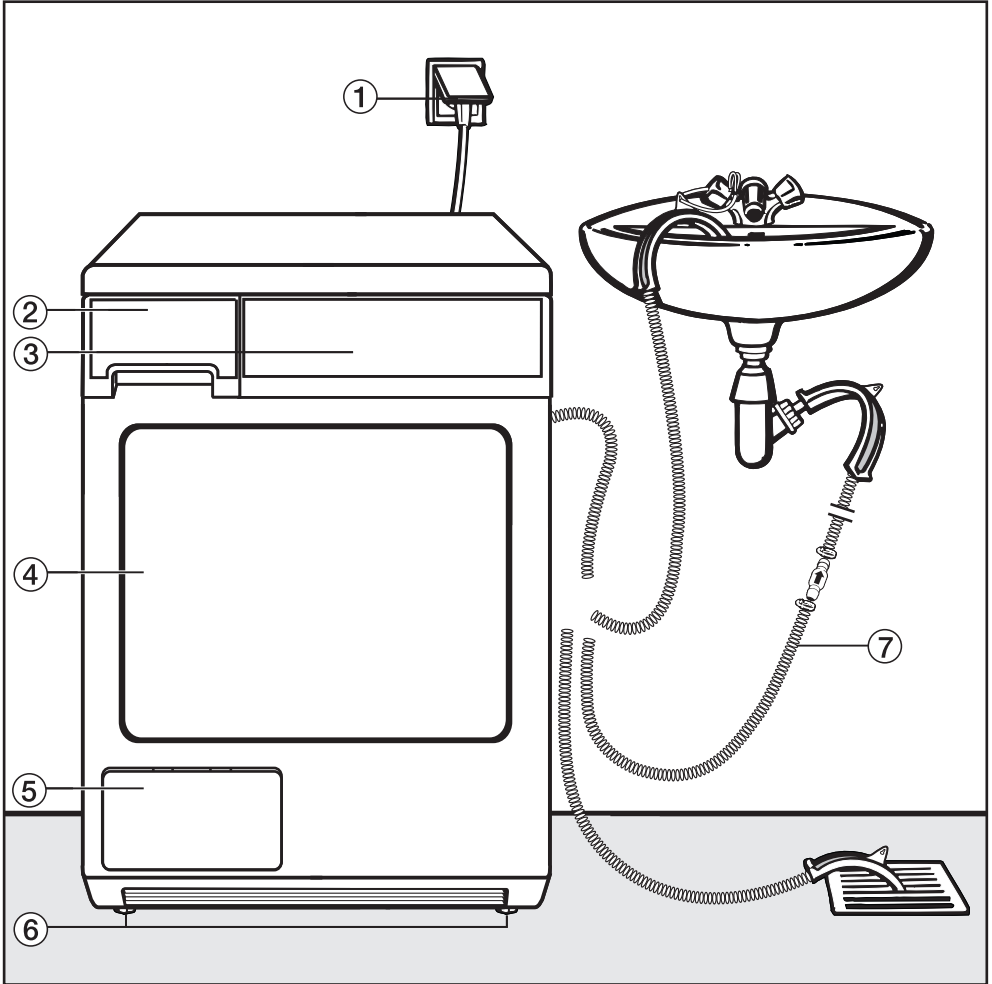
Potreban Vam je dodatni držač za mirisni umetak, koji se integrira u filter za niti.

## Jamstvo

Trajanje jamstva je 2 godine.

Ostale informacije naći ćete u priloženim uvjetima jamstva.

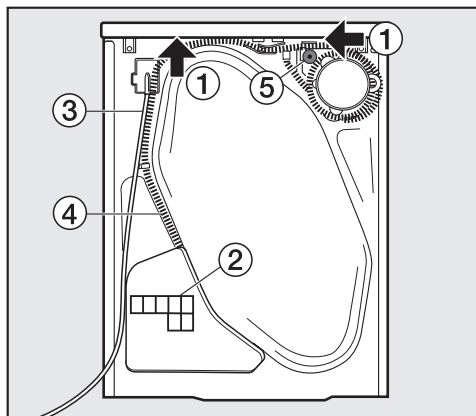
## Prednja strana



- ① Priključni kabel
- ② Spremnik za kondenzat  
– isprazniti nakon svakog sušenja
- ③ Upravljačka ploča
- ④ Vrata
- ⑤ Vanjski poklopac izmjenjivača topline
- ⑥ Četiri nožice podesive po visini
- ⑦ Odvodno crijevo za kondenzat

# Postavljanje i priključivanje

## Stražnja strana



- 1 Mogućnosti prihvaćanja pri prenošenju ispod ruba poklopca (strelice)
- 2 Usisni otvori za rashladni zrak izmjenjivača topline
- 3 Priključni kabel
- 4 Odvodno crijevo za kondenzat
- 5 Pribor za vanjski priključak za kondenzat: objumica crijeva, adapter i držač crijeva

## Mjesto za postavljanje

⚠ U području otvaranja vrata sušilice ne smiju se nalaziti vrata koja se mogu zatvoriti, klizna vrata ili vrata koja se zatvaraju u suprotnom smjeru.

## Prenošenje sušilice na mjesto postavljanja

Stražnji rub poklopca može poslužiti za prihvaćanje tijekom prenošenja. Za prenošenje sušilice (s transportne palete do mjesta postavljanja) koristite prednje nožice i stražnji rub poklopca.

## Ugradnja ispod radne ploče

⚠ Ugradnju / demontažu kompleta za postavljanje ispod radne ploče mora izvršiti ovlaštteni servis.

- Set za ugradnju ispod radne ploče\* je obavezan. Dio seta je pokrovni lim koji se ugrađuje kao zamjena za poklopac uređaja. Ugradnja pokrovnog lima obavezna je zbog električne sigurnosti!
- Uz komplet za ugradnju priložene su upute za ugradnju.
- Ugradnja ispod radne ploče može produžiti vrijeme sušenja.
- Električni priključak mora se instalirati u blizini sušilice i mora biti pristupačan.

Kod visina niša od:

- 830-840 mm potrebne su dulje nožice\*.
- 870-885 / 915-930 mm potreban je jedan ili dva okvira za izjednačavanje visine\*.

## Stup za pranje i sušenje

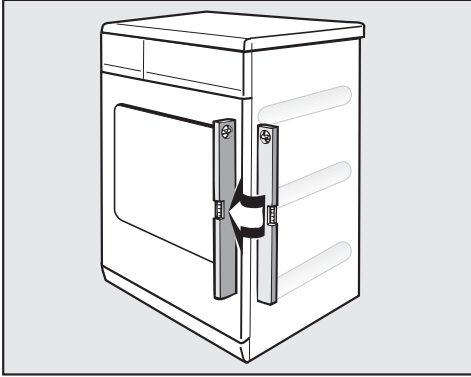
Ova sušilica može se s Miele perilicom rublja postaviti u stup za pranje i sušenje. Za to je potreban Miele vezni element\* (WTV).

\* dodatni Miele pribor

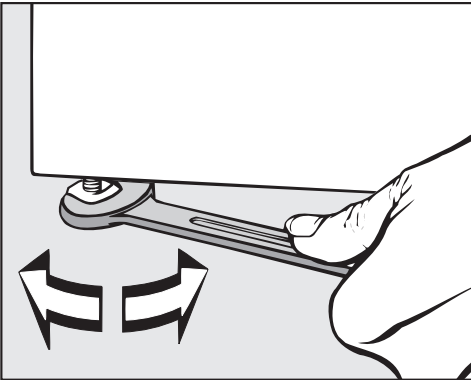


# Postavljanje i priključivanje

## Izravnavanje sušilice



Sušilica mora stajati okomito kako bi se osigurao pravilan rad.



Neravnine poda mogu se izjednačiti zakretanjem okretnih nožica.

⚠ Slobodan prostor između donjeg ruba sušilice i poda ne smije se smanjiti rubnim letvicama, visokim tepihom i sl.

Time bi se spriječio dostatan dovod zraka za hlađenje.

⚠ Otvore za hladni zrak na prednjoj strani nemojte blokirati košarom za rublje ili drugim predmetima.

U suprotnom se ne može osigurati dostatno hlađenje izmjenjivača topli-  
ne.

## Prozračivanje prostorije

Zrak usisan tijekom sušenja ispuhuje se na prednjoj strani i zagrijava zrak u prostoriji.

Zbog toga se pobrinite za dostatno prozračivanje prostorije, npr. tako da otvorite prozor. U suprotnom će se vrijeme sušenja produljiti.

## Prije kasnijeg transporta

Nakon svakog sušenja u pumpi se zadržava manja količina kondenzata. Ovaj kondenzat može iscuriti ako se sušilica nagne. Zato preporučujemo da se prije transporta pokrene program *Toplo prozračivanje* na oko 1 minutu. Preostali kondenzat ispumpat će se u spremnik za kondenzat (kojeg onda morate još jednom isprazniti) ili preko odvodnog crijeva.

# Postavljanje i priključivanje

---

## Električni priključak

Ova sušilica je spremna za spajanje jer je opremljena kabelom s utikačem.

Utikač mora biti uvijek dostupan kako bi se sušilica mogla odspojiti od napajanja.

Spajanje se smije vršiti samo preko fiksne instalacije izvedene prema VDE 0100.

Ni u kom slučaju se ova sušilica ne smije spajati preko produžnih kabela ili višestrukih utičnica i sl. kako bi se izbjegla moguća opasnost (opasnost od požara).

Nazivna snaga i jačina osigurača navedeni su na natpisnoj pločici. Molimo usporedite podatke s natpisne pločice s onima električne mreže.

## Vanjski odvod kondenzata

### Napomena

Kondenzat nastao sušenjem ispumpava se preko odvodnog crijeva na stražnjoj strani sušilice u spremnik za kondenzat.

Kondenzat možete preko odvodnog crijeva na stražnjoj strani perilice odvoditi i prema van. Tako više ne trebate prazniti spremnik za kondenzat.

Duljina crijeva: 1,50 m  
Maks. visina pumpanja: 1,50 m  
Maks. udaljenost pumpanja: 4,00 m

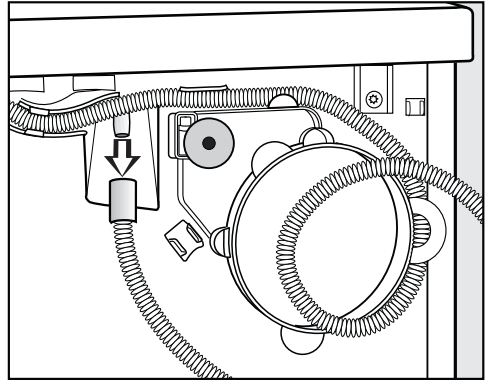
### Kao dodatni pribor možete nabaviti:

- produžno crijevo,
- komplet "nepovratni ventil" za spajanje na vanjski odvod. Produžno crijevo je priloženo.

### Premještanje odvodnog crijeva

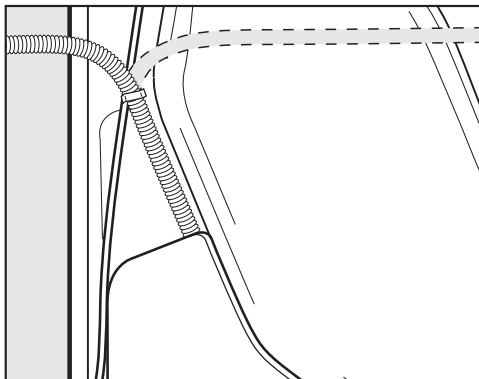
⚠ Nemojte povlačiti odvodno crijevo, rastezati ga niti presavijati.  
Crijevo se može oštetiti!

U odvodnom crijevu nalazi se manja količina zaostale vode. Pripremite zato posudu.



- Izvucite odvodno crijevo sa spojnom nastavkom.
- Ispustite zaostalu vodu u posudu.
- Odmotajte crijevo s koluta i pažljivo ga izvucite iz opružnih držača.

## Postavljanje i priključivanje



- Provedite crijevo prema potrebi - udesno ili ulijevo.

Crijevo treba ostati spojeno na srednji opružni držač kako se ne bi slučajno presavilo.

### Vješanje odvodnog crijeva (na umivaonik ili u podni sifon)

- Pogledajte sliku Prednja strana

⚠ Osigurajte odvodno crijevo od pada (npr. tako da ga zavežete), ako ste ga primjerice objesili na umivaonik.

U suprotnom prolivena voda može uzrokovati štetu.

- Kako biste izbjegli prelamanje odvodnog crijeva, upotrijebite koljenasti držač.

### Posebni uvjeti spajanja kod kojih je potreban nepovratni ventil

⚠ Bez nepovratnog ventila voda se može vraćati ili usisati natrag u sušilicu i istjecati.

Ova voda može oštetiti sušilicu i prostoriju u kojoj se nalazi sušilica.

Kod posebnih uvjeta spajanja, kao što je niže opisano, **mora** se koristiti nepovratni ventil.

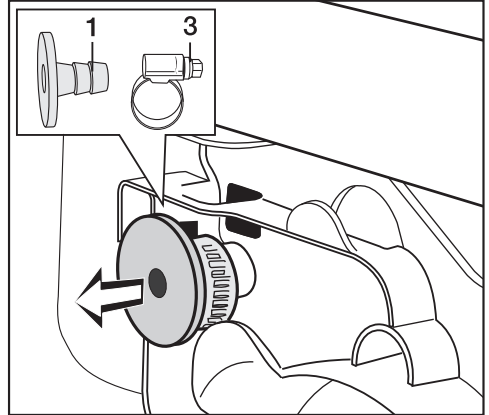
Posebni uvjeti spajanja kod kojih je potreban nepovratni ventil, su:

- Ispust u umivaonik ili u podni odvod, ako je završetak crijeva utopljen u vodu.
- Spajanje na sifon umivaonika.
- Različiti načini spajanja, kod kojih je dodatno spojena npr. perilica rublja ili posuđa.

Maksimalna visina pumpanja s nepovratnim ventilom: 1,00 m

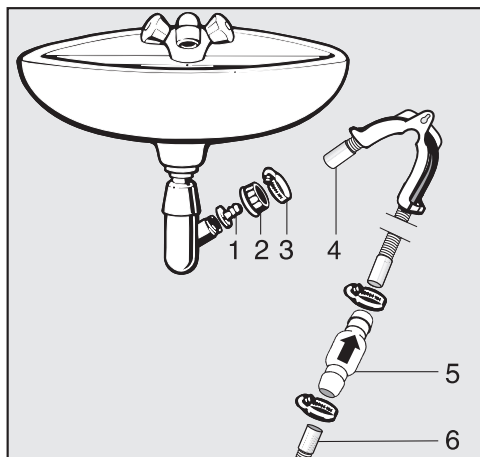
Primjer: Spajanje na sifon umivaonika

Odvodno crijevo možete preko nepovratnog ventila spojiti izravno na poseban sifon umivaonika.



- Skinite pribor s gornje stražnje strane sušilice: adapter **1** i objumicu **3** koja se nalazi ispod nje.

## Postavljanje i priključivanje





1. Adapter
2. Spojna matica sifona
3. Obujmica crijeva
4. Završetak crijeva (pričvršćen na držaču crijeva)
5. Nepovratni ventil
6. Odvodno crijevo sušilice

- Instalirajte adapter **1** sa spojnom maticom **2** na sifon umivaonika .  
U pravilu je spojna matica sifona opremljena pločicom koju treba izvaditi.
- Navucite završetak crijeva **4** na adapter **1**.
- Upotrebljavajte držač crijeva
- Pomoću odvijača čvrsto stegnite obujmicu crijeva **3** odmah iza spojne matice sifona.
- Nepovratni ventil **5** umetnite u odvodno crijevo **6** sušilice.

Nepovratni ventil **5** mora se ugraditi tako da je strelica okrenuta u smjeru protoka (prema umivaoniku).

- Učvrstite nepovratni ventil obujmicama.

# Podaci o potrošnji

	Punjenje <sup>1</sup>	Jačina centri- fugiranja	Preosta- la vlaž- nost	Energija	Vrijeme rada
	kg	okr/min	%	kWh	min.
Pamuk suho za ormar  <sup>2</sup>	7,0	1000	60	4,14	109
	3,5	1000	60	2,28	65
Pamuk suho za ormar 	7,0	1200	53	3,75	100
	7,0	1400	50	3,55	95
	7,0	1600	44	3,15	86
Pamuk vlažno za glačanje	7,0	1000	60	3,10	89
	7,0	1200	53	2,75	79
	7,0	1400	50	2,55	74
	7,0	1600	44	2,20	65
Jednostavno za održavanje suho za ormar	3,5	1200	40	1,40	45
Jednostavno održavanje vlažno za glačanje	3,5	1200	40	1,20	39
Automatski program plus	5,0	900	50	2,70	114
<sup>1</sup> Masa suhog rublja					
<sup>2</sup> Program za testiranje sukladno odredbi 392/2012/EU za energetske oznake, mjereno prema EN 61121.					
Sve vrijednosti koje nisu navedene određuju se prema normi EN 61121					
Potrošnja el. energije u isključenom stanju:				0,10 W	
Potrošnja el. energije kad uređaj radi				3,50 W	

## Napomena za usporedna ispitivanja:

Kod ispitivanja prema normi EN 61121 prije početka stvarnog ispitivanja treba izvršiti program *Pamuk, Suho za ormar* s 3 kg pamučnog rublja prema gore navedenoj normi sa 70% početne vlage.

**Podaci o potrošnji mogu odstupati od navedenih vrijednosti ovisno o količini punjenja, različitim vrstama tekstila, preostaloj vlažnosti nakon centrifugiranja i odstupanju napona električne mreže.**

## Tehnički podaci

---

Visina	850 mm
Širina	595 mm
Dubina	587 mm
Dubina s otvorenim vratima	1062 mm
Visina za ugradnju	820 mm
Širina za ugradnju	600 mm
Dubina za ugradnju	600 mm
Ugradnja ispod radne ploče	da
Postavljanje u stup	da
Masa	oko 51 kg
Volumen bubnja	111 l
Količina punjenja	7,0 kg (masa suhog rublja)
Volumen spremnika za kondenzat	4,2 l
Duljina crijeva	1,5 m
Maks. visina pumpanja	1,5 m
Maks. udaljenost pumpanja	4,00 m
Duljina priključnog kabela	2,00 m
Priključni napon	Pogledajte natpisnu pločicu
Priključna snaga	Pogledajte natpisnu pločicu
Osigurač	Pogledajte natpisnu pločicu
Snaga žaruljice	Pogledajte natpisnu pločicu
Dodijeljene ispitne oznake	Pogledajte natpisnu pločicu



## Informacijski list za kućanske bubnjaste sušilice rublja

prema delegiranoj Uredbi (EU) br. 392/2012

MIELE	
<b>Identifikacijska oznaka modela</b>	TDA140 C
Nazivni kapacitet <sup>1</sup>	7,0 kg
Vrsta kućanske bubnjaste sušilice rublja (Ventilacijska / Kondenzacijska)	- / •
Razred energetske učinkovitosti	
A+++ (najviša učinkovitost) do D (najniža učinkovitost)	B
Ponderirana godišnja potrošnja energije (AE <sub>c</sub> ) <sup>2</sup>	494 kWh/god
Kućanska bubnjasta sušilica rublja (automatska / neautomatska)	• / -
Potrošnja energije u standardnim programima	
Potrošnja energije pri punom teretu	4,14 kWh
Potrošnja energije pri djelomičnom teretu	2,28 kWh
Ponderirana potrošnja energije u stanju isključenosti (P <sub>o</sub> )	0,10 W
Ponderirana potrošnja energije u stanju mirovanja (P)	3,50 W
Trajanje stanja mirovanja (T <sub>i</sub> ) <sup>3</sup>	10 min
Standardni program znači standardni ciklus pranja na koji se odnose podaci navedeni na oznaci i u informacijskom listu <sup>4</sup>	Pamuk suh za ormar
Trajanje standardnom programa "Pamuk"	
Ponderirano vrijeme programa	84 min
Vrijeme programa pri punom teretu	109 min
Vrijeme programa pri djelomičnom teretu	65 min
Razred kondenzacijske učinkovitosti <sup>5</sup>	
A (najviša učinkovitost) do G (najniža učinkovitost)	A
Ponderirana kondenzacijska učinkovitost kod „standardnog pamučnog programa pri punom i djelomičnom teretu”	91 %
Prosječna kondenzacijska učinkovitost standardnog pamučnog programa pri punom teretu	93 %
Prosječna kondenzacijska učinkovitost standardnog pamučnog programa pri djelomičnom teretu	90 %
Emisija buke (L <sub>WA</sub> ) <sup>6</sup>	63 dB(A) re 1 pW
Uređaj namijenjen za ugradnju	-

• Da, na raspolaganju

<sup>1</sup> u kg pamučnog rublja, za standardni pamučni program pri punom teretu

<sup>2</sup> na temelju 160 ciklusa sušenja standardnog pamučnog programa pri punom i djelomičnom teretu, te potrošnja pri režimu niske snage. Stvarna potrošnja energije po ciklusu ovisit će o tome kako se uređaj koristi

## Tehnički podaci

---

- 3 Ako je kućanska bubnjasta sušilica rublja opremljena sustavom upravljanja snagom
- 4 Program primjeren za sušenje uobičajenog mokrog pamučnog rublja, te da je to najučinkovitiji program za pamuk u smislu potrošnje energije
- 5 Ako je kućanska bubnjasta sušilica rublja kondenzacijska bubnjasta sušilica
- 6 Za standardni pamučni program kod punog tereta

---

## **Funkcije programiranja za promjenu standardnih vrijednosti**

**Ova je sušilica tvronički podešena tako da efikasno radi. Sušilica Vam uz to nudi mogućnost promjene standardnih vrijednosti. Na taj način elektroniku sušilice možete prilagoditi vlastitim potrebama.**

Funkcije programiranja možete koristiti - ali ne morate.

# Funkcije programiranja

## Promjena preostale vlažnosti kod programa "Pamuk"

Elektronika ove sušilice podešena je tako da se tijekom sušenja postiže najbolji učinak i najveća ušteda energije. Unatoč tome, kod ovog programa isto tako možete odabrati veći ili manji stupanj suhoće.

Iznimka: Stupanj suhoće *Suho za ormar* ostaje nepromijenjen.

**Programiranje i pohranjivanje odvija se u koracima (1, 2, 3 ...) uz pomoć tipke *Start* i regulatora za odabir programa.**

### Pretpostavka:

- Sušilica je isključena.
- Vrata su zatvorena.
- Regulator za odabir programa stoji na položaju *Kraj*.

- 1 Pritisnite tipku *Start* i držite ju pritisnutom tijekom koraka 2-3.
- 2 Uključite sušilicu.
- 3 Pričekajte dok indikator *Start* ne počne kontinuirano svijetliti . . .
- 4 . . . i zatim pustite tipku *Start*.

Indikator *Ispraznite posudu za kondenzat* trepne 1x.

Odabrana opcija se prikazuje na zaslonu kao **broj** koji se naizmjenično prikazuje s *P*.

### 0 Veća preostala vlažnost

#### 1 Tvornička postavka

(dodatno 1x zatreperi indikator *Očistite zračne putove*)

#### 2 Manja preostala vlažnost

(dodatno 2x zatreperi indikator *Očistite zračne putove*)

5 Pritiskom na tipku *Start* možete promijeniti **broj**.

6 Isključite sušilicu.

Programiranje je trajno pohranjeno. Možete ga promijeniti u svakom trenutku.

### Provjera

- Izvedite korake od 1-4.
- Nakon kontrole indikatora (vidjeti gore) isključite sušilicu.

## Promjena preostale vlažnosti kod programa "Jednostavno za održavanje"

Elektronika ove sušilice podešena je tako da se tijekom sušenja postiže najbolji učinak i najveća ušteda energije. Unatoč tome, kod ovog programa isto tako možete odabrati veći ili manji stupanj suhoće.

**Programiranje i pohranjivanje odvija se u koracima (1, 2, 3 ...) uz pomoć tipke *Start* i regulatora za odabir programa.**

### Pretpostavka:

- Sušilica je isključena.
- Vrata su zatvorena.
- Regulator za odabir programa stoji na položaju *Kraj*.

- 1 Pritisnite tipku *Start* i držite ju pritisnutom tijekom koraka 2-3.
- 2 Uključite sušilicu.
- 3 Pričekajte dok indikator *Start* ne počne kontinuirano svijetliti . . .
- 4 . . . i zatim pustite tipku *Start*.
- 5 Zakrenite regulator za odabir programa na *Pamuk Suho za ormar+*.

Indikator *Ispraznite posudu za kondenzat* trepne 2x.

Odabrana opcija se prikazuje na zaslonu kao **broj** koji se naizmjenično prikazuje s *P*.

### 0 **Veća preostala vlažnost**

#### 1 **Tvornička postavka**

(dodatno 1x zatreperi indikator *Očistite zračne putove*)

#### 2 **Manja preostala vlažnost**

(dodatno 2x zatreperi indikator *Očistite zračne putove*)

6 Pritiskom na tipku *Start* možete promijeniti **broj**.

7 Isključite sušilicu.

Programiranje je trajno pohranjeno. Možete ga promijeniti u svakom trenutku.

### Provjera

- Izvedite korake od 1-5.
- Nakon kontrole indikatora (vidjeti gore) isključite sušilicu.

# Funkcije programiranja

## Podešavanje zaštite od gužvanja

Služi za smanjenje gužvanja rublja ako se ono ne izvadi iz sušilice odmah nakon završetka programa. Bubanj se 2 sata nakon završetka programa okreće u intervalima.

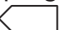
### Zaštita od gužvanja

- tvornički je uključena. Možete skratiti vrijeme ili je isključiti.
- uključuje se kod svih programa osim *Vuna*.
- treba se uvijek uključiti.

**Programiranje i pohranjivanje odvija se u koracima (1, 2, 3 ...) uz pomoć tipke *Start* i regulatora za odabir programa.**

### Pretpostavka:

- Sušilica je isključena.
- Vrata su zatvorena.
- Regulator za odabir programa stoji na položaju *Kraj*.

- 1 Pritisnite tipku *Start* i držite ju pritisnutom tijekom koraka 2-3.
- 2 Uključite sušilicu.
- 3 Pričekajte dok indikator *Start* ne počne kontinuirano svijetliti . . .
- 4 . . . i zatim pustite tipku *Start*.
- 5 Zakrenite regulator za odabir programa na *Pamuk Suho* za ormar .

Indikator *Ispraznite posudu za kondenzat* trepne 3x.

Odabrana opcija se prikazuje na zaslonu kao **broj** koji se naizmjenično prikazuje s *P*.

### 0 **Zaštita od gužvanja isključena**

#### 1 **Zaštita od gužvanja 1 h**

(dodatno 1x zatreperi indikator *Očistite zračne putove*).

#### 2 **Zaštite od gužvanja 2 h (tvornička postavka)**

(dodatno 2x zatreperi indikator *Očistite zračne putove*).

6 Pritiskom na tipku *Start* možete promijeniti **broj**.

7 Isključite sušilicu.

Programiranje je trajno pohranjeno. Možete ga promijeniti u svakom trenutku.

### Provjera

- Izvedite korake od 1-5.
- Nakon kontrole indikatora (vidjeti gore) isključite sušilicu.

## Uključivanje/Isključivanje zvučnog signala

Sušilica akustički javlja kraj programa (maksimalno 1 sat u intervalima).

Zvučni signal je tvornički uključen, a vi ga možete isključiti.

Trajni zvuk upozorenja kod dojava kvara neovisan je o uključenom ili isključenom zvučnom signalu.

**Programiranje i pohranjivanje odvija se u koracima (1, 2, 3 ...) uz pomoć tipke *Start* i regulatora za odabir programa.**

### Pretpostavka:

- Sušilica je isključena.
- Vrata su zatvorena.
- Regulator za odabir programa stoji na položaju *Kraj*.

- 1 Pritisnite tipku *Start* i držite ju pritisnutom tijekom koraka 2-3.
- 2 Uključite sušilicu.
- 3 Pričekajte dok indikator *Start* ne počne kontinuirano svijetliti . . .
- 4 . . . i zatim pustite tipku *Start*.
- 5 Zakrenite regulator za odabir programa na *Pamuk Nježno sušenje*.

Indikator *Ispraznite posudu za kondenzat* trepne 4x.

Odabrana opcija se prikazuje na zaslonu kao **broj** koji se naizmjenično prikazuje s *P*.

### 0 Ton (zvučni signal) je isključen

1 **Zvučni signal je uključen (tvornička postavka)**  
(indikator *Očistite zračne putove* dodatno trepne 1x)

- 6 Pritiskom na tipku *Start* možete promijeniti **broj**.
- 7 Isključite sušilicu.

Programiranje je trajno pohranjeno. Možete ga promijeniti u svakom trenutku.

### Provjera

- Izvedite korake od 1-5.
- Nakon kontrole indikatora (vidjeti gore) isključite sušilicu.

# Funkcije programiranja

## Promjena odabira programa "Automatski program plus"

U ovom je programu rezultat sušenja podešen na standardni stupanj suhoće *Suho za ormar*. Možete promijeniti postavku na stupanj suhoće *Vlažno za glačanje* (vlažnije) ili *Suho za ormar+* (suše od standardnog stupnja suhoće).

Programiranje i pohranjivanje odvija se u koracima (1, 2, 3 ...) uz pomoć tipke **Start** i regulatora za odabir programa.

### Pretpostavka:

- Sušilica je isključena.
- Vrata su zatvorena.
- Regulator za odabir programa stoji na položaju *Kraj*.

- 1 Pritisnite tipku **Start** i držite ju pritisnutom tijekom koraka 2-3.
- 2 Uključite sušilicu.
- 3 Pričekajte dok indikator **Start** ne počne kontinuirano svijetliti . . .
- 4 . . . i zatim pustite tipku **Start**.
- 5 Zakrenite regulator za odabir programa na *Pamuk Vlažno za glačanje*.

Indikator *Ispraznite posudu za kondenzat* trepne 6x.

Odabrana opcija se prikazuje na zaslonu kao **broj** koji se naizmjenično prikazuje s *P*.

- 0 **Stupanj suhoće postaje *Vlažno za glačanje*.**
- 1 **Tvornička postavka**  
(dodatno 1x zatreperi indikator *Očistite zračne putove*)
- 2 **Standardni stupanj suhoće postaje *Suho za ormar+***  
(indikator *Očistite zračne putove* dodatno trepne 2x)
- 6 Pritiskom na tipku **Start** možete promijeniti **broj**.

- 7 Isključite sušilicu.

Programiranje je trajno pohranjeno. Možete ga promijeniti u svakom trenutku.

### Provjera

- Izvedite korake od 1-5.
- Nakon kontrole indikatora (vidjeti gore) isključite sušilicu.



## Podešavanje produženja vremena hlađenja

Možete po želji produljiti fazu hlađenja prije završetka programa u 2 koraka. Tekstil se jače hladi.

Programiranje i pohranjivanje odvija se u koracima (1, 2, 3 ...) uz pomoć tipke **Start** i regulatora za odabir programa.

### Pretpostavka:

- Sušilica je isključena.
- Vrata su zatvorena.
- Regulator za odabir programa stoji na položaju *Kraj*.
- 1 Pritisnite tipku **Start** i držite ju pritisnutom tijekom koraka 2-3.
- 2 Uključite sušilicu.
- 3 Pričekajte dok indikator **Start** ne počne kontinuirano svijetliti . . .
- 4 . . . i zatim pustite tipku **Start**.
- 5 Zakrenite regulator za odabir programa na *Pamuk Vlažno za strojno glačanje*.

Indikator *Ispraznite posudu za kondenzat* trepne 7x.

Odabrana opcija se prikazuje na zaslonu kao **broj** koji se naizmjenično prikazuje s *P*.

### 0 Tvornička postavka

1 **Vrijeme hlađenja 5 minuta dulje** (dodatno jednom zatreperi indikator *Očistite zračne putove*).

2 **Vrijeme hlađenja 10 minuta dulje** (dodatno dvaput zatreperi indikator *Očistite zračne putove*).

6 Pritiskom na tipku **Start** možete promijeniti **broj**.

7 Isključite sušilicu.

Programiranje je trajno pohranjeno. Možete ga promijeniti u svakom trenutku.

### Provjera

- Izvedite korake od 1-5.
- Nakon kontrole indikatora (vidjeti gore) isključite sušilicu.

# Funkcije programiranja

---

## Podešavanje stanja pripravnosti

Indikatori se isključuju nakon 10 minuta i indikator tipke *Start* polako treperi: smanjuje se potrošnja energije.

"Buđenje" sušilice iz pripravnog stanja

- Okrenite regulator za odabir programa ili pritisnite tipku *Start*. Oba postupka ne utječu na program koji je u tijeku.

### Uključeno

Funkcija pripravnog stanja je aktivna tako da se indikatori isključuju nakon 10 minuta:

- ako se nakon uključivanja ne odabere program,
- nakon pokretanja programa.

Ali: Kada program završi ili nakon završetka faze zaštite od gužvanja, indikatori svijetle oko 10 minuta. Zvučni signal (ako je aktiviran) uključuje se na 10 minuta nakon završetka programa.

## Ne u trenutnom programu (tvornička postavka)

Kao u što je opisano pod "Uključeno". Ali: Indikatori se ne isključuju u tekućem programu.

### Isključeno

Indikatori se ne isključuju dok je sušilica uključena.

## Programiranje i pohranjivanje odvija se u koracima (1, 2, 3 ...) uz pomoć tipke *Start* i regulatora za odabir programa.

### Pretpostavka:

- Sušilica je isključena.
- Vrata su zatvorena.
- Regulator za odabir programa stoji na položaju *Kraj*.

- 1 Pritisnite tipku *Start* i držite ju pritisnutom tijekom koraka 2-3.
- 2 Uključite sušilicu.
- 3 Pričekajte dok indikator *Start* ne počne kontinuirano svijetliti . . .
- 4 . . . i zatim pustite tipku *Start*.
- 5 Okrenite regulator za odabir programa na *Nježno ravnanje*.

Indikator *Ispraznite posudu za kondenzat* trepne 8x.

Odabrana opcija se prikazuje na zaslonu kao **broj** koji se naizmjenično prikazuje s *P*.

## 0 Uključeno

### 1 Ne u tekućem programu (tvornička postavka)

(indikator *Očistite zračne putove* dodatno trepne 1x)

### 2 Isključeno

(indikator *Očistite zračne putove* dodatno trepne 2x)

6 Pritiskom na tipku *Start* možete promijeniti **broj**.

7 Isključite sušilicu.

Programiranje je trajno pohranjeno. Možete ga promijeniti u svakom trenutku.

## Provjera

- Izvedite korake od 1-5.
- Nakon kontrole indikatora (vidjeti gore) isključite sušilicu.

# Funkcije programiranja

## Promjena načina rada indikatora zračnih putova

Niti se moraju ukloniti nakon sušenja. Na to dodatno podsjeća indikator *Očistite zračne putove*, ukoliko se nakupila veća količina niti. Možete odabrati pri kojem stupnju zaprljanja želite uključiti podsjetnik.

Probama utvrdite koja opcija najbolje odgovara vašim navikama sušenja.

Kod posebnih smetnji indikator može svijetliti neovisno o programskoj funkciji.

Programiranje i pohranjivanje odvija se u koracima (1, 2, 3 ...) uz pomoć tipke **Start** i regulatora za odabir programa.

### Pretpostavka:

- Sušilica je isključena.
- Vrata su zatvorena.
- Regulator za odabir programa stoji na položaju *Kraj*.

- 1 Pritisnite tipku **Start** i držite ju pritisnutom tijekom koraka 2-3.
- 2 Uključite sušilicu.
- 3 Pričekajte dok indikator **Start** ne počne kontinuirano svijetliti . . .
- 4 . . . i zatim pustite tipku **Start**.
- 5 Okrenite regulator za odabir programa na *Vuna - završna obrada*.

Indikator *Ispraznite posudu za kondenzat* trepne 1x dugo.

Odabrana opcija se prikazuje na zaslonu kao **broj** koji se naizmjenično prikazuje s *P*.

- 0 **Indikator Očistite zračne putove nema funkciju**
- 1 **Indikator Očistite zračne putove svijetli kod jakog zaprljanja nitima.** (dodatno jednom zatreperi indikator *Očistite zračne putove*).
- 2 **Tvornička postavka** (dodatno 2x zatreperi indikator *Očistite zračne putove*).
- 3 **Indikator Očistite zračne putove svijetli već i kod malog zaprljanja nitima.** (dodatno triput zatreperi indikator *Očistite zračne putove*).
- 6 Pritiskom na tipku **Start** možete promijeniti **broj**.


- 7 Isključite sušilicu.

Programiranje je trajno pohranjeno. Možete ga promijeniti u svakom trenutku.

### Provjera


- Izvedite korake od 1-5.
- Nakon kontrole indikatora (vidjeti gore) isključite sušilicu.

## Promjena vrijednosti provodljivosti

 Ova funkcija programiranja smije se mijenjati samo ako se stupanj preostale vlažnosti rublja pogrešno određuje zbog uporabe jako meke vode.

### Uvjet

Voda u kojoj je oprano rublje je jako meka i ima provodljivost (električnu provodljivost) manju od 150  $\mu\text{S}/\text{cm}$ . Provodljivost pitke vode može se saznati kod vodoopskrbne tvrtke.

 Ovu funkciju programiranja aktivirajte samo onda ako je ispunjen gore navedeni uvjet. U suprotnom učinak sušenja neće biti zadovoljavajuć!

**Programiranje i pohranjivanje odvija se u koracima (1, 2, 3 ...) uz pomoć tipke *Start* i regulatora za odabir programa.**

### Pretpostavka:

- Sušilica je isključena.
- Vrata su zatvorena.
- Regulator za odabir programa stoji na položaju *Kraj*.

- 1 Pritisnite tipku *Start* i držite ju pritisnutom tijekom koraka 2-3.
- 2 Uključite sušilicu.
- 3 Pričekajte dok indikator *Start* ne počne kontinuirano svijetliti . . .
- 4 . . . i zatim pustite tipku *Start*.

- 5 Okrenite regulator za odabir programa na *Hladno prozračivanje*.

Indikator *Hladno prozračivanje* 1x dugo i 2x kratko zatreperi.

Odabrana opcija se prikazuje na zaslonu kao **broj** koji se naizmjenično prikazuje s *P*.

### **Tvornička postavka**

/ **Niska vrijednost provodljivosti** (dodatno 1x trepne indikator *Očistite zračne putove*)

- 6 Pritiskom na tipku *Start* možete promijeniti **broj**.
- 7 Isključite sušilicu.

Programiranje je trajno pohranjeno. Možete ga promijeniti u svakom trenutku.

### Provjera

- Izvedite korake od 1-5.
- Nakon kontrole indikatora (vidjeti gore) isključite sušilicu.





Miele trgovina i servis d.o.o.  
Buzinski prilaz 32  
10 000 Zagreb  
Telefon: 01 6689 000  
Faks: 01 6689 090  
Servis: 01 6689 010  
E-mail: [info@miele.hr](mailto:info@miele.hr)  
[www.miele.hr](http://www.miele.hr)

Njemačka  
Miele & Cie. KG  
Carl-Miele-Straße 29  
33332 Gütersloh

TDA 140 C



hr-HR

M.-Nr. 10 005 150 / 02