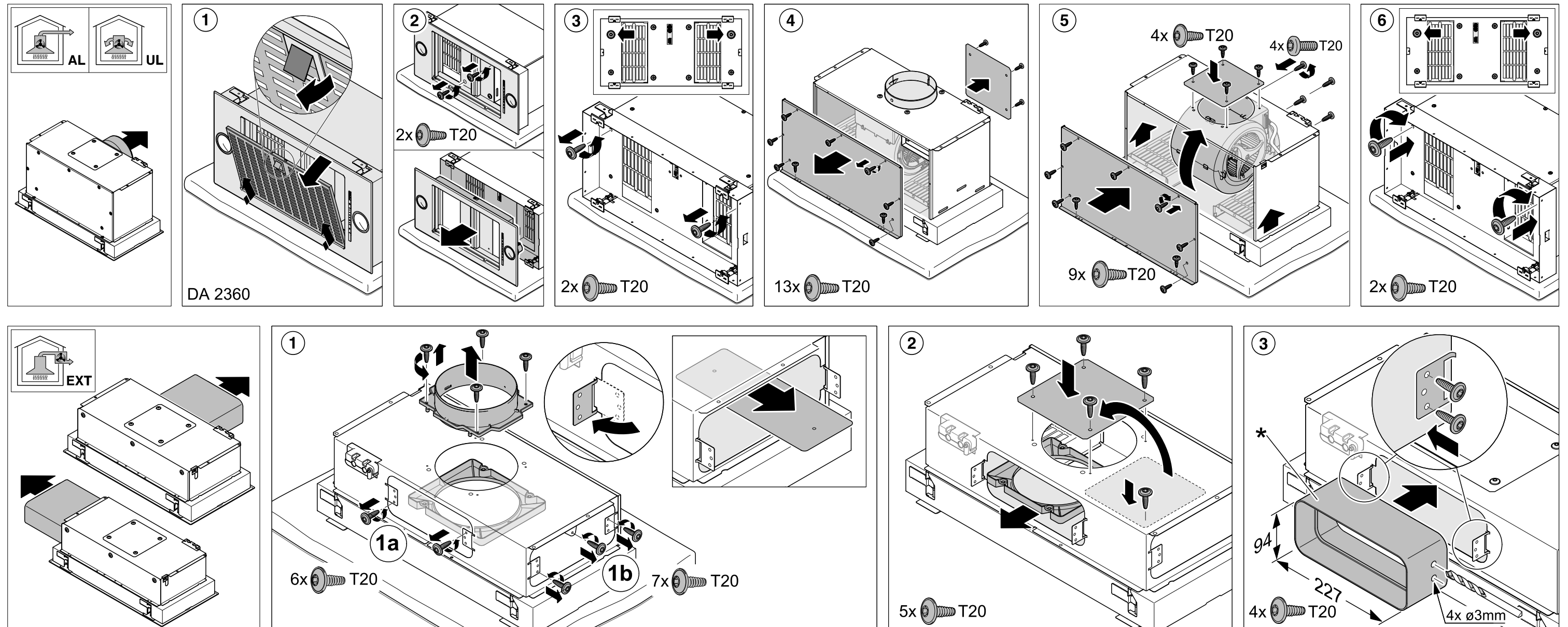


de - Abluftanschluss versetzen. Der Umbau erfolgt vor der Montage.  
 en - Repositioning the ducting. Repositioning is carried out before installing the cooker hood.  
 fr - Déplacement du raccordement d'évacuation. Il faut procéder aux modifications avant le montage.  
 it - Modificare la condotta evacuazione aria. Effettuare la modifica prima dell'installazione.  
 es - Cambiar la conexión de salida de aire. El cambio se realiza antes del montaje.  
 nl - Luchtafvoeraansluiting verplaatsen. De ombouw moet vóór de montage gebeuren.  
 da - Udluftningstilslutning flyttes. Ombygningen skal foretages før monteringen.  
 fi - Poistoilmaliitäntän siirtäminen. Puhaltimen asento täytyy vaihtaa ennen liitäntöjen asentamista.

ru - Перестановка воздуховода. Переналадка проводится перед монтажом.  
 el - Μετατόπιση σύνδεσης εξαγωγής αέρα. Η μετατροπή γίνεται πριν από την τοποθέτηση.  
 pt - Mudar o canhão de saída de ar. A alteração é efectuada antes da montagem.  
 tr - Hava Tahliye Bağlantısının Değiştirilmesi. Bu değişim montajdan önce yapılır.  
 sv - Flytta frånluftsanslutningen. Ommonteringen görs innan själva grundmonteringen.  
 no - Flytting av utluftningstilkoblingen. Ombyggingen må gjøres før monteringen.  
 pl - Przekładanie przyłącza wylotowego. Przebudowa odbywa się przed montażem.



de - \*nicht im Lieferumfang. Abluftflachkanäle und Zubehör erhalten Sie im Fachhandel.  
 en - \*Not supplied. Flat exhaust ducting and accessories are available from specialist retailers.  
 fr - \*non fourni. Les gaines d'évacuation plates et les accessoires sont disponibles chez votre revendeur.  
 it - \*non in dotazione. Canali piatti di sfiato e accessori sono reperibili presso i rivenditori specializzati.  
 es - \*no forma parte del suministro. Podrá adquirir el sistema de salida de aire con canal plano y los accesorios a través de un distribuidor.  
 nl - \*niet meegeleverd. Platte afvoerkanalen en accessoires zijn verkrijgbaar bij de vakhandel.  
 da - \*medfølger ikke ved levering. Udluftningsfladkanaler og tilbehør kan købes i faghandlen.  
 fi - \*ei kuulu toimitukseen. Poistoilmakanavia ja varusteita saa ostaa alan erikoisliikkeistä.

ru - \*не входит в комплект поставки. Плоские воздуховоды и принадлежности Вы можете приобрести в фирменном магазине.  
 el - \*δεν περιέχεται στη συσκευασία. Επίπεδους αγωγούς υδρατμών και εξαρτήματα θα βρείτε στα καταστήματα.  
 pt - \*não faz parte do fornecimento. Tubos de saída de ar planos e acessórios encontra em lojas da especialidade.  
 tr - \*Cihazın teslim listesinde yoktur. Hava tahliye kanallarını ve parçalarını yetkili satıcılardan alabilirsiniz.  
 sv - \*ingår inte i leveransen. Platt frånluftskanal och tillbehör finns att köpa i fackhandeln.  
 no - \*Følger ikke med ved levering. Flate utluftningskanaler og tilbehør får du kjøpt hos forhandleren.  
 pl - \*Brak w zakresie dostawy. Płaskie kanały wentylacyjne i dodatkowe wyposażenie można nabyć w handlu specjalistycznym.

