

Upute za uporabu Perilica posuđa



Prije postavljanja, ugradnje i prve uporabe, **obvezno** pročitajte upute za uporabu i montažnu shemu. Time ćete zaštititi sebe i izbjeći oštećenja uređaja.

Sadržaj

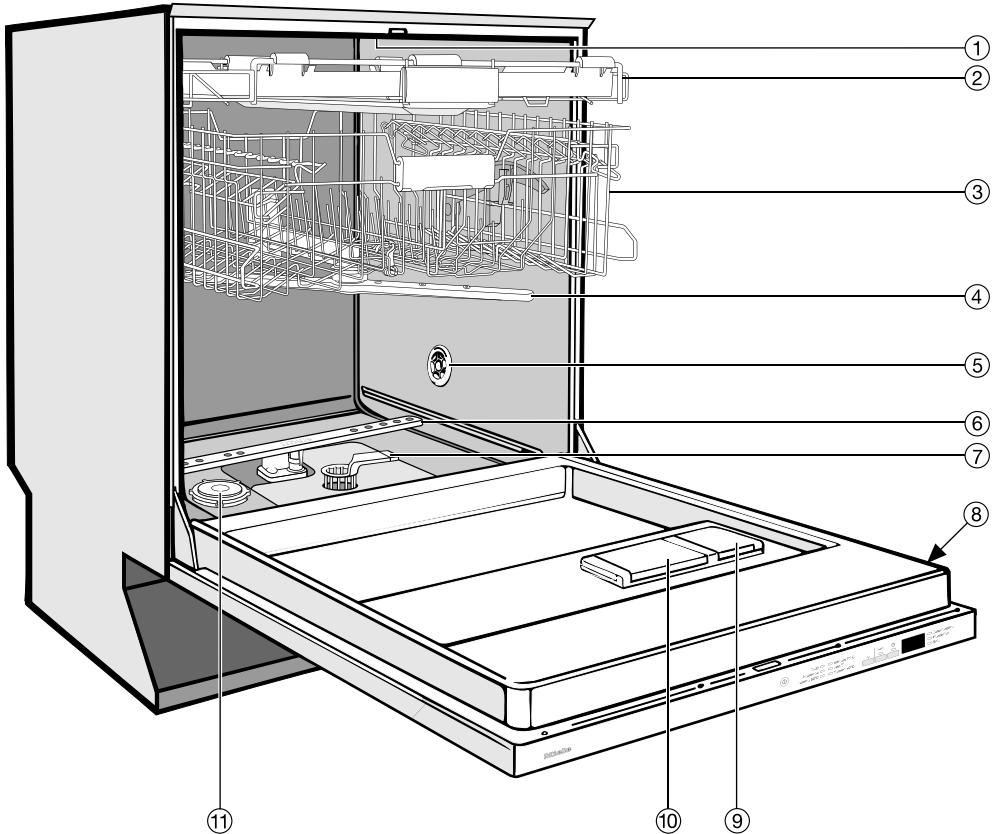
Opis uređaja	5
Pregled uređaja	5
Upravljačka ploča.....	6
Sigurnosne napomene i upozorenja	7
Vaš doprinos zaštiti okoliša	16
Štedljivo pranje	17
Prva uporaba	18
Otvaranje vrata	18
Zatvaranje vrata	18
Uređaj za omekšavanje vode	19
Prikaz i podešavanje tvrdoće vode	20
Kod prve uporabe potrebno Vam je:	22
Sol za regeneraciju	22
Punjenje soli	23
Indikator nadopunjavanja soli ☞	24
Sredstvo za ispiranje	25
Punjenje sredstva za ispiranje	25
Indikator nadopunjavanja sredstva za ispiranje ✱	26
Podešavanje dozirne količine sredstva za ispiranje	27
Razvrstavanje posuđa i pribora za jelo	28
Pripazite na sljedeće:	28
Gornja košara	30
Podešavanje gornje košare	31
Donja košara.....	32
Pribor za jelo.....	33
Ladica za pribor za jelo	33
Košara za pribor za jelo (ovisno o modelu)	34
Primjeri razvrstavanja posuđa	35
Perilica posuđa s ladicom za pribor za jelo	35
Perilica posuđa s košarom za pribor za jelo.....	37
Korištenje	39
Sredstvo za pranje (čišćenje).....	39
Punjenje sredstva za pranje.....	41
Uključivanje	42
Odabir programa	42
Pokretanje programa	43
Prikaz vremena	43
Upravljanje energijom	44
Završetak programa	44

Isključivanje	44
Vađenje posuđa iz perilice.....	45
Prekid programa.....	45
Promjena programa.....	46
Opcije programa	47
Turbo	47
Sredstvo za pranje.....	47
Isključivanje indikatora dopunjavanja	48
Odgoda početka programa	49
Zvučni signali.....	51
Prilagodba automatskog programa.....	52
Memorija.....	53
Optimizacija stanja pripravnosti (standby)	54
Tvorničke postavke.....	55
Pregled programa	56
Čišćenje i održavanje	60
Čišćenje komore za pranje	60
Čišćenje vrata i brtve na vratima	60
Čišćenje upravljačke ploče.....	60
Čišćenje prednje strane uređaja	61
Provjera sita u komori za pranje	62
Čišćenje sita	62
Čišćenje prskalice	64
Što učiniti ako	65
Tehničke smetnje.....	65
Greška u dovodu vode	67
Greška u odvodu vode	68
Općeniti problemi s perilicom posuđa	69
Šumovi	70
Nezadovoljavajući učinak pranja	71
Uklanjanje smetnji	74
Čišćenje sita u dovodu vode.....	74
Čišćenje odvodne pumpe i nepovratnog ventila	75
Servis	76
Popravci.....	76
Trajanje i uvjeti jamstva.....	76
Podaci za ispitivačke institute	76
Dodatni pribor	77

Sadržaj

Električni priključak	79
Priključak na vodu	80
Miele sustav za zaštitu od izlivanja vode.....	80
Dovod vode	80
Odvod vode.....	81
Tehnički podaci	82
Informacijski list za kućanske perilice posuđa	83

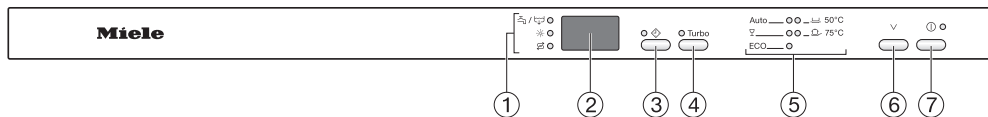
Pregled uređaja



- | | |
|--|--|
| ① Gornja prskalica (nije vidljiva) | ⑦ Kombinacija filtarskih sita |
| ② Ladica za pribor za jelo (ovisno o modelu) | ⑧ Natpisna pločica |
| ③ Gornja košara | ⑨ Spremnik za sredstvo za ispiranje |
| ④ Srednja prskalica | ⑩ Spremnik sredstva za pranje s dva pretinca |
| ⑤ Otvor za ulaz zraka za sušenje (ovisno o modelu) | ⑪ Spremnik soli za regeneraciju |
| ⑥ Donja prskalica | |

Opis uređaja

Upravljačka ploča



- ① Indikatori kontrole i nadopunjavanja sredstava
→/← = dovod/odvod
★ = sredstvo za ispiranje
S = sol
- ② Prikaz vremena
- ③ Tipka ↻ (odgoda početka programa) s indikatorom
- ④ Tipka *Turbo* s indikatorom
- ⑤ Odabir programa
Auto = automatski program
▽ = blagi
ECO = ECO
50°C = lagani 50°C
75°C = intenzivni 75°C
- ⑥ Tipka za odabir programa ∨
- ⑦ Tipka ① (uključivanje/isključivanje)

Ove upute za uporabu opisuju više modela perilica posuđa različitih visina. Različiti modeli perilica posuđa imaju sljedeće nazive:
normalan uređaj = perilica posuđa visine 80,5 cm (ugradbeni uređaj)
odnosno 84,5 cm (samostojeći uređaj)
XXL = perilica posuđa visine 84,5 cm (ugradbeni uređaj).

Sigurnosne napomene i upozorenja

Ova perilica posuđa odgovara propisanim sigurnosnim odredbama. Međutim, nepropisna uporaba može dovesti do ozljeda osoba ili oštećenja stvari.

Pažljivo pročitajte plan postavljanja i upute za uporabu prije postavljanja perilice i prve uporabe uređaja. U njima se nalaze važne napomene o ugradnji, sigurnosti i održavanju uređaja. Na taj način štitite sebe i izbjegavate eventualna oštećenja na perilici.

Sačuvajte plan postavljanja i upute za uporabu te ih prosljedite eventualnom sljedećem vlasniku.

Miele nije odgovoran za štetu nastalu nepoštivanjem ovih napomena o sigurnosti i upozorenja.

Sigurnosne napomene i upozorenja

Namjenska uporaba

- ▶ Ova perilica predviđena je za uporabu u kućanstvima i kućanstvu sličnim okruženjima.
- ▶ Ova perilica nije namijenjena korištenju na otvorenom.
- ▶ Perilicu posuđa koristite isključivu u okviru kućanstva za pranje posuđa. Drugi načini korištenja nisu dozvoljeni.
- ▶ Osobe koje zbog svog tjelesnog, osjetilnog ili duševnog stanja, ili nedostatka iskustva ili zbog neznanja nisu u stanju sigurno rukovati ovom perilicom posuđa, moraju biti pod nadzorom dok njome rukuju. Takve osobe perilicu mogu upotrebljavati bez nadzora samo ako im je objašnjeno kako sigurno koristiti uređaj. Moraju biti u mogućnosti prepoznati i razumjeti opasnosti koje proizlaze iz pogrešnog rukovanja uređajem.

Djeca u kućanstvu

- ▶ Djeca mlađa od osam godina ne smiju biti u blizini perilice posuđa, osim kad su pod stalnim nadzorom.
- ▶ Djeca starija od osam godina perilicu posuđa smiju koristiti bez nadzora samo ukoliko im je rukovanje objašnjeno tako da njome mogu rukovati sigurno. Djeca moraju biti sposobna prepoznati i razumjeti opasnosti pogrešnog rukovanja uređajem.
- ▶ Djeca ne smiju čistiti ni održavati perilicu posuđa bez nadzora.
- ▶ Nadgledajte djecu koja se zadržavaju u blizini perilice posuđa. Nemojte djeci dopustiti da se igraju uređajem. Između ostalog postoji opasnost da se djeca zatvore u perilicu posuđa!
- ▶ Kad je aktivirana funkcija automatskog otvaranja vrata (ovisno o modelu) djeca se ne smiju zadržavati u prostoru otvaranja vrata perilice. U slučaju da dođe do kvara postoji opasnost od ozljeda.
- ▶ Opasnost od gušenja! Igrajući se s ambalažom (primjerice folijom) djeca se u istu mogu zamotati ili ju navući preko glave i ugušiti se. Držite ambalažu izvan dosega djece.
- ▶ Ne dopustite djeci kontakt sa sredstvom za pranje! Sredstvo za pranje može prouzročiti oštećenja u ustima i ždrijelu ili izazvati gušenje. Držite djecu podalje od otvorene perilice. U perilici se mogu naći ostaci sredstva za pranje. Ako je dijete stavilo sredstvo za pranje u usta, odmah potražite liječničku pomoć.

Sigurnosne napomene i upozorenja

Tehnička sigurnost

- ▶ Nepravilno instaliranje, održavanje ili popravci mogu uzrokovati ozbiljne opasnosti za korisnika. Instaliranje, održavanje ili popravke smije izvršiti samo ovlašteni Miele servis.
- ▶ Oštećena perilica posuđa može ugroziti Vašu sigurnost. Provjerite ima li perilica vidljivih oštećenja. Nikada nemojte upotrebljavati oštećenu perilicu.
- ▶ Električna sigurnost perilice posuđa može se zajamčiti samo ako je priključena na propisno instaliranu instalaciju sa zaštitnim vodičem. Ova temeljna sigurnosna naprava mora biti prisutna. U slučaju sumnje, električnu instalaciju treba dati na provjeru stručno osposobljenom električaru.
Miele ne može preuzeti odgovornost za štete nastale zbog nepostojanja ili neispravnosti zaštitnog vodiča (npr. električni udar).
- ▶ Pouzdana i sigurna uporaba perilice jamči se samo kad je perilica priključena na javnu strujnu mrežu.
- ▶ Perilica posuđa se smije priključiti na električnu mrežu samo preko trolnog utikača sa zaštitnim kontaktom (ne fiksni priključak). Nakon postavljanja utičnica mora biti dostupna tako da se uređaj u svakom trenutku može isključiti iz električnog napajanja.
- ▶ Perilica posuđa ne smije zaklanjati utikač nekog drugog električnog kuhinjskog uređaja jer dubina za ugradnju može biti premala i pritisak na utikač može uzrokovati opasnost od pregrijavanja (opasnost od požara).
- ▶ Perilica posuđa ne smije se ugraditi ispod ploče za kuhanje. Djelomično visoke temperature mogu oštetiti perilicu posuđa. Iz istog razloga nije dopušteno postavljanje direktno pored uređaja koji isijavaju toplinu koja "nije tipična za kuhinju" (npr. otvorena ognjišta namijenjena grijanju).

Sigurnosne napomene i upozorenja

- ▶ Priključni podaci (osigurač, frekvencija, napon) s natpisne pločice perilice moraju se obavezno podudarati s onima električne mreže, kako ne bi nastala oštećenja na uređaju. Podatke usporedite prije priključivanja. U slučaju sumnje obratite se stručnoj osobi.
- ▶ Perilica posuđa se smije priključiti na električnu mrežu tek nakon završetka svih instalacijskih i montažnih radova uključujući i podešavanje opruga na vratima.
- ▶ Perilica se može upotrebljavati samo kad mehanika vrata savršeno funkcionira, jer u suprotnom može doći do opasnih situacija prilikom aktivacije automatskog otvaranja vrata (ovisno o modelu).
Bespriječna funkcija mehanike vrata prepoznaje se po slijedećem:
 - Opruge vrata moraju biti ravnomjerno podešene na obje strane. Ispravno su podešene kada napola otvorena vrata (kut otvaranja od približno 45°) ostaju u svom položaju. Osim toga ne smiju se spustiti bez usporavanja.
 - Vodilica za zatvaranje vrata se nakon faze sušenja kod otvaranja vrata automatski vraća.
- ▶ Višestruke utičnice niti produžni kabel ne jamče potrebnu sigurnost (npr. opasnost od požara). Perilicu nemojte na taj način priključivati na električnu mrežu.
- ▶ Ova perilica ne smije se koristiti na pokretnim mjestima (npr. na brodovima).
- ▶ Nemojte postavljati perilicu za posuđe u prostoriju gdje postoji opasnost od smrzavanja. Zamrznuta crijeva mogu popucati ili eksplodirati, a i pouzdanost elektronike na temperaturama ispod ledišta se smanjuje.
- ▶ Perilicu upotrebljavajte samo kad je priključena na potpuno odzračenu cjevovodnu mrežu kako bi se izbjegle štete na uređaju.
- ▶ Na plastičnom kućištu priključka za vodu nalazi se električni ventil. Ne potapajte kućište u tekućinu.

Sigurnosne napomene i upozorenja

▶ U dovodnom crijevu nalaze se vodovi pod naponom. Zato se crijevo ne smije kratiti.

▶ Ugrađeni Waterproof sustav pouzdano štiti od šteta uslijed izlivanja vode ako su ispunjeni sljedeći uvjeti:

- pravilna instalacija,
- održavanje perilice posuđa, odnosno zamjena dijelova kada se uoče oštećenja,
- zatvaranje slavine za vodu kod dulje odsutnosti (npr. tijekom godišnjeg odmora).

Waterproof sustav funkcionira i kada perilica posuđa nije uključena. Ali ne smije biti isključena iz električne mreže.

▶ Tlak vode (tlak protoka na priključku vode) mora biti između 50 i 1000 kPa (0,5 i 10 bar).

▶ Oštećena perilica posuđa može ugroziti Vašu sigurnost! Odmah prekinite uporabu oštećene perilice i kontaktirajte isporučitelja ili servis.

▶ Pravo na jamstvo gubite kada perilicu posuđa popravljaju od tvrtke Miele ne ovlaštene osobe.

▶ Samo uporabom originalnih zamjenskih dijelova Miele može jamčiti ispunjavanje sigurnosnih zahtjeva. Neispravni dijelovi smiju se zamijeniti isključivo takvim dijelovima.

▶ Kod ugradnje, održavanja i popravaka, perilica se mora isključiti iz električne mreže (isključiti perilicu posuđa, iskopčati utikač iz mreže).

▶ Oštećeni priključni kabel smije se zamijeniti samo specijalnim priključnim kablom istog tipa (dostupan u Miele servisu). Iz sigurnosnih razloga zamjenu smiju obaviti samo stručne osobe ili ovlašteni Miele servisi.

Sigurnosne napomene i upozorenja

▶ Ova perilica posuđa opremljena je, zbog posebnih zahtjeva (koji se odnose na temperaturu, vlagu, kemijsku postojanost, otpornost na trošenje i vibracije) s posebnim žaruljama (ovisno o modelu). Ove posebne žarulje mogu se koristiti isključivo na za to predviđen način. Nije namijenjeno za osvjetljenje prostorije. Žarulje smiju promijeniti isključivo od Miele ovlaštenog stručnog osoblja ili od Miele ovlaštenog servisa.

Pravilno postavljanje

▶ Uređaj postavite i priključite prema uputama za montažu.



▶ Budite oprezni prije i prilikom montaže perilice posuđa. Na nekim se metalnim dijelovima možete ozlijediti odnosno porezati. Nosite zaštitne rukavice.

▶ Perilica posuđa mora biti postavljena vodoravno kako bi se osigurao besprijekoran rad.

▶ Kako bi se osigurala stabilnost, perilice za ugradnju ispod radne površine i integrirane perilice posuđa smiju se postavljati samo ispod neprekinute radne površine koja mora biti pričvršćena vijcima na susjedne elemente.

▶ Ako želite preoblikovati samostojeću perilicu posuđa u perilicu za ugradnju ispod radne površine i u tu svrhu ukloniti postolje, potrebno je montirati podnu letvicu za ugradnju ispod radne površine. Za to upotrijebite odgovarajući komplet za pregradnju. U protivnom postoji opasnost od ozljeda zbog metalnih dijelova koji strše.

▶ Opruge vrata moraju biti ravnomjerno podešene na obje strane. Ispravno su podešene kada napola otvorena vrata (kut otvaranja od približno 45°) ostaju u svom položaju. Osim toga ne smiju se spustiti bez usporavanja. Uređaj se smije upotrebljavati samo ako su opruge vrata pravilno podešene.

Sigurnosne napomene i upozorenja

Propisna uporaba

- ▶ Ne stavljajte otapala u komoru za pranje. Opasnost od eksplozije!
- ▶ Ne udišite praškasta sredstva za pranje! Ne gutajte sredstvo za pranje! Sredstvo za pranje može izazvati oštećenja u nosu, ustima i ždrijelu. U slučaju udisanja ili gutanja sredstva za pranje odmah potražite liječničku pomoć.
- ▶ O otvorena vrata perilice posuđa možete se ozlijediti ili spotaknuti. Vrata ne ostavljajte otvorenima bez potrebe.
- ▶ Nemojte stajati ili sjediti na otvorenim vratima perilice posuđa jer se perilica može prevrnuti. Pritom se možete ozlijediti, a perilica posuđa se može oštetiti.
- ▶ Po završetku programa posuđe može biti jako vruće! Ostavite stoga da se nakon isključenja posuđe toliko ohladi u perilici da ga možete dobro primiti rukama.
- ▶ Upotrebljavajte samo uobičajena sredstva za pranje i ispiranje namijenjena perilicama za pranje posuđa u kućanstvu. Ne upotrebljavajte sredstva za ručno pranje posuđa!
- ▶ Ne upotrebljavajte sredstva za pranje za profesionalne ili industrijske perilice posuđa, može doći do oštećenja materijala i postoji opasnost od snažnih kemijskih reakcija (npr. reakcija praskavog plina).
- ▶ Sredstvo za pranje posuđa uništava spremnik za sredstvo za ispiranje! Sredstvo za pranje (čak ni tekuće) ne stavljajte u spremnik za sredstvo za ispiranje.
- ▶ Sredstvo za pranje posuđa uništava sustav za omekšavanje vode. Sredstvo za pranje (čak ni tekuće) ne stavljajte u spremnik soli za regeneraciju.
- ▶ Koristite samo specijalne soli za regeneraciju sa što većim zrnima. Sve druge vrste soli mogu sadržavati sastojke netopive u vodi koje bi mogle dovesti do smetnji u sustavu za omekšavanje vode.

Sigurnosne napomene i upozorenja

- ▶ Kod perilica posuđa s košarom za pribor za jelo (ovisno o modelu) iz sigurnosnih razloga umetnite pribor za jelo tako da oštrice i vrhovi vilica budu okrenuti prema dolje. Oštrice noževa i vrhovi vilica okrenuti prema gore predstavljaju opasnost od ozljeda. No pribor za jelo se lakše čisti i suši kada se drške nalaze dolje u košari za pribor za jelo.
- ▶ U perilici ne perite dijelove od plastike koji su osjetljivi na vruću vodu, npr. posude i pribor za jednokratnu uporabu. Oni se mogu izobličiti uslijed djelovanja temperature.
- ▶ Ako upotrebljavate programsku opciju "FlexiTimer/Odgoda početka programa" (ovisno o modelu), spremnik za sredstvo za pranje mora biti suh, po potrebi ga osušite brisanjem. U vlažnom spremniku sredstvo za pranje će se zgrudati i možda se neće potpuno isprati.
- ▶ Podatke o kapacitetu perilice naći ćete u poglavlju "Tehnički podaci".

Pribor

- ▶ Koristite isključivo originalnu Miele opremu. Ako se nadograde ili ugrade drugi dijelovi, gube se prava koja proizlaze iz garancije, jamstva i/ili odgovornosti za proizvod.

Zbrinjavanje perilice posuđa

- ▶ Kako se djeca ne bi zaključala u perilicu posuđa, onespobite bravicu na vratima. Uklonite ili uništite klip iz braveice na vratima.

Vaš doprinos zaštiti okoliša

Zbrinjavanje ambalaže

Ambalaža štiti uređaj od oštećenja tijekom transporta. Ambalažni materijal odabran je imajući u vidu utjecaj na okoliš i mogućnost zbrinjavanja te se zato može reciklirati.

Recikliranjem ambalažnog materijala štede se sirovine i smanjuje nakupljanje otpada.

Zbrinjavanje dotrajalog uređaja

Električni i elektronički uređaji sadrže brojne korisne materijale. Sadrže i određene tvari, mješavine i dijelove, koji su bili neophodni za njihovu funkciju i sigurnost. Te tvari u kućnom otpadu ili zbog nepropisnog zbrinjavanja mogu naškoditi zdravlju ljudi i okolišu. Stoga dotrajali uređaj nikada nemojte bacati u kućni otpad.



Umjesto takvog načina zbrinjavanja koristite službene sabirne centre za prihvatanje i daljnju obradu dotrajalih električnih i elektroničkih uređaja u zajednici, na prodajnom mjestu ili kod Miele. Ukoliko se na uređaju nalaze osobni podaci, iste preporučujemo izbrisati. Ukoliko ih ostavite na uređaju, to činite na vlastitu odgovornost. Molimo pazite da je do transporta Vaš stari uređaj zbrinut na način da ne dovodi djecu u opasnost.

Štedljivo pranje

Ova perilica posuđa je štedljiva po pitanju potrošnje vode i energije.

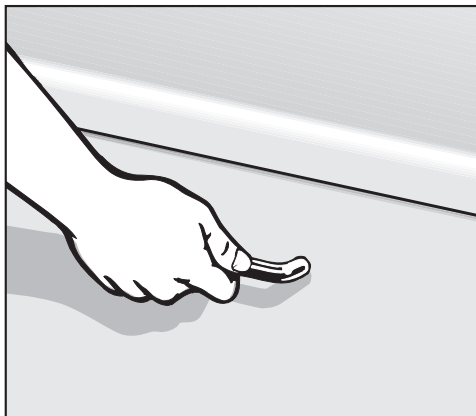
Štedljivost možete dodatno podržati tako da se pridržavate sljedećih savjeta:

- Iskoristite cijelu zapremninu perilice, ali je nemojte prepuniti. Tako je pranje najekonomičnije.
- Odaberite program koji odgovara stupnju zaprljanja i vrsti posuđa.
- Odaberite program *ECO* (ako postoji) za pranje koje štedi energiju. Ovaj je program najefikasniji za pranje uobičajeno prljavog posuđa, obzirom na kombiniranu potrošnju energije i vode.
- Pridržavajte se uputa za doziranje koje preporučuje proizvođač sredstva za pranje.
- Kod uporabe praškastog ili tekućeg sredstva za pranje smanjite količinu za $\frac{1}{3}$ ako su košare samo napola pune.
- Perilicu posuđa možete priključiti na toplu vodu. Priključak na toplu vodu je osobito prikladan kod energetski povoljnog pripreme tople vode, npr. pomoću solarne energije s cirkulacijom.
Kod zagrijavanja vode električnim putem preporučujemo priključak na hladnu vodu.

Ostale napomene za štedljivi način pranja naći ćete u Miele leksikonu pranja na internet stranici www.miele.hr

Prva uporaba

Otvaranje vrata



- Povucite za ručku kako biste otvorili vrata.

Ako tijekom rada otvorite vrata, funkcije pranja se automatski prekidaju.

! Ako je voda u perilici vruća, postoji opasnost od opekline!

Tijekom uporabe vrata otvorite vrlo pažljivo, ako ih uopće morate otvoriti.

Zatvaranje vrata

- Umetnite košare za posuđe.
- Pritisnite vrata tako da uskoče u ležište.

! Opasnost od prignječenja!
Ne posežite u područje zatvaranja vrata.

Uređaj za omekšavanje vode

Kako bi se postigao dobar učinak pranja, perilici posuđa potrebna je meka voda (s malom količinom kamenca). Ako je voda tvrda, na posuđe i u unutrašnjosti perilice talože se bijele naslage. Voda tvrdoće veće od 4 °d (0,7 mmol/l) mora se zato omekšati. To se izvodi automatski pomoću ugrađenog uređaja za omekšavanje vode. Uređaj za omekšavanje vode je prikladan za tvrdoću vode do 70 °d (12,6 mmol/l).

- Uređaju za omekšavanje vode potrebna je sol za regeneraciju. Kod uporabe kombiniranog sredstva za pranje ovisno o tvrdoći vode (<21 °d) može se prati i bez soli za regeneraciju (pogledajte poglavlje "Korištenje, Sredstvo za pranje").
- Perilica posuđa mora biti točno podešena na stupanj tvrdoće vode koju upotrebljavate.
- Točnu vrijednost tvrdoće vode saznajte kod lokalne tvrtke za vodoopskrbu.
- Ako tvrdoća vode varira (npr. 10-15 °d), uvijek treba podesiti najvišu vrijednost (u ovom primjeru 15 °d).

Za slučaj naknadnog servisiranja, olakšat ćete serviseru posao ako znate vrijednost tvrdoće vode.

Iz tog razloga unesite tvrdoću vode:

_____ °d



Tvornički je programirana vrijednost tvrdoće vode od 15 °d (2,7 mmol/l).

Ako ta postavka odgovara Vašoj vrijednosti tvrdoće vode, ne morate dalje čitati.

Ali ako je tvrdoća Vaše vode drugačija, morate podesiti napravu za omekšavanje vode na tu vrijednost.

Prva uporaba

Prikaz i podešavanje tvrdoće vode

- Isključite perilicu pritiskom na tipku  ako je još uključena.
- Tipku za odabir programa ∇ držite pritisnutom i **istovremeno** uključite perilicu pritiskom na tipku .
Tipku za odabir programa ∇ držite pritisnutom barem četiri sekunde, dok zasvijetli donji desni indikator.

Ako to nije slučaj, krenite još jednom od početka.

- Dvaput pritisnite tipku *Turbo*.

Indikator *Turbo* treperi dva puta kratko u intervalima.


Podešena vrijednost se prikazuje na pokazivaču vremena u obliku znamenki nakon *P* (pogledajte tablicu).

Na pokazivaču vremena treperi prikaz *P 15*.

Podešena je vrijednost tvrdoće vode od 15°d (tvornička postavka).

- Pomoću tipke za odabir programa ∇ odaberite vrijednost koja odgovara Vašoj tvrdoći vode.
Kod svakog pritiska na tipku pomiče se za jedan stupanj dalje. Nakon najviše vrijednosti podešavanje opet započinje od početka.

Postavka je odmah pohranjena.

- Isključite perilicu pritiskom na tipku .

Prva uporaba

°d	mmol/l	°f	Prikaz vremena
1	0,2	2	1
2	0,4	4	2
3	0,5	5	3
4	0,7	7	4
5	0,9	9	5
6	1,1	11	6
7	1,3	13	7
8	1,4	14	8
9	1,6	16	9
10	1,8	18	10
11	2,0	20	11
12	2,2	22	12
13	2,3	23	13
14	2,5	25	14
15	2,7	27	15
16	2,9	29	16
17	3,1	31	17
18	3,2	32	18
19	3,4	34	19
20	3,6	36	20

°d	mmol/l	°f	Prikaz vremena
21	3,8	38	21
22	4,0	40	22
23	4,1	41	23
24	4,3	43	24
25	4,5	45	25
26	4,7	47	26
27	4,9	49	27
28	5,0	50	28
29	5,2	52	29
30	5,4	54	30
31	5,6	56	31
32	5,8	58	32
33	5,9	59	33
34	6,1	61	34
35	6,3	63	35
36	6,5	65	36
37-50	6,7-9,0	67-89	50
51-60	9,2-10,8	91-108	60
61-70	11,0-12,6	110-126	70

Prva uporaba

Kod prve uporabe potrebno Vam je:

- oko 2 l vode,
- oko 2 kg soli za regeneraciju,
- sredstvo za pranje namijenjeno perilicama za pranje posuđa u kućanstvu,
- sredstvo za ispiranje namijenjeno perilicama za pranje posuđa u kućanstvu.

Svaka perilica posuđa u tvornici je ispitana obzirom na ispravnost rada. Ostaci vode posljedica su tog ispitivanja i nisu znak da je perilica prethodno upotrebljavana.


Sol za regeneraciju


Kako bi se postigao dobar učinak pranja, perilici posuđa potrebna je meka voda (s malom količinom kamenca). Ako je voda tvrda, na posuđe i u unutrašnjosti perilice talože se bijele naslage. Voda tvrdoće preko 4 °d (0,7 mmol/l) mora se zato omekšati. To se izvodi automatski pomoću ugrađenog uređaja za omekšavanje vode. Uređaj za omekšavanje vode je prikladan za tvrdoću vode do 70 °d (12,6 mmol/l).

Uređaju za omekšavanje vode potrebna je sol za regeneraciju.

Kod uporabe kombiniranog sredstva za pranje ovisno o tvrdoći vode (<21 °d) može se prati i bez soli za regeneraciju (pogledajte poglavlje "Korištenje, Sredstvo za pranje").

Ako je stalna vrijednost tvrdoće vode **ispod 5 °d (= 0,9 mmol/l) ne morate** puniti sol. Prikaz količine soli automatski se isključuje nakon odgovarajućeg programiranja uređaja za omekšavanje vode.

 Sredstvo za pranje uništava uređaj za omekšavanje vode. Sredstvo za pranje (također i tekuće) ne stavljajte u spremnik soli za regeneraciju.

 Koristite samo specijalne soli za regeneraciju sa što većim zrnima. Sve druge vrste soli mogu sadržavati sastojke netopive u vodi koje bi mogle dovesti do smetnji u sustavu za omekšavanje vode.

Punjenje soli

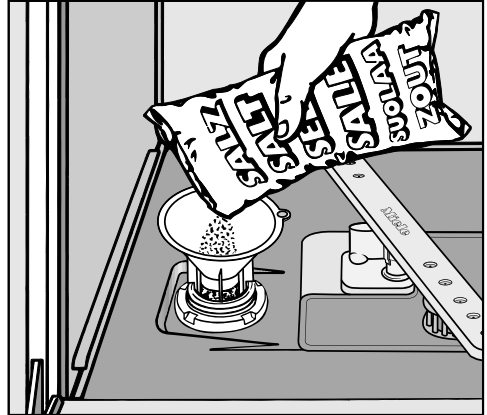
Važno! Prije prvog punjenja solju, spremnik soli za regeneraciju morate napuniti s oko 2 l vode kako bi se sol mogla otopiti.

Nakon puštanja u pogon u spremniku će uvijek biti dovoljno vode.

- Izvadite donju košaru iz komore za pranje i otvorite poklopac spremnika soli za regeneraciju.

Kod svakog otvaranja poklopca spremnika soli za regeneraciju iz njega istječe voda, odnosno solna otopina. Zato spremnik soli otvarajte samo kako biste ga napunili solju.

- Prvo napunite spremnik s približno 2 l vode.




- Namjestite lijevak i napunite toliko soli u spremnik dok nije sasvim pun. U spremnik stane do 2 kg soli, ovisno o vrsti.
- Očistite navoj spremnika od ostataka soli i nakon toga čvrsto zavrnite poklopac spremnika.
- Nakon svakog punjenja soli odmah pokrenite program *Blagi* ☹ bez posuđa, s programskom opcijom *Kratko* tako da se eventualno prolivena slana voda razrijedi i ispumpa iz stroja.

Prva uporaba

Indikator nadopunjavanja soli

- Nakon završetka programa nadopunite sol čim zasvijetli indikator *Sol*.

 **Opasnost od korozije!**

Nakon svakog punjenja soli odmah pokrenite program *Blagi* s programskom opcijom *Kratko bez posuđa*, tako da se eventualno prolivena slana voda razrijedi i ispumpa iz stroja.

Ako se još nije stvorila dovoljno visoka koncentracija soli, indikator dopunjavanja soli može nakon dopunjavanja još neko kraće vrijeme svijetliti. On će se isključiti čim se stvori dovoljno visoka koncentracija soli.

Indikator dopunjavanja soli je isključen ako ste programirali perilicu posuđa na tvrdoću vode ispod 5 °d (= 0,9 mmol/l).

Ako stalno upotrebljavate sredstva za pranje s višestrukom funkcijom i ako Vam stalna uključenost indikatora za nadopunjavanje soli i sredstva za ispiranje smeta, možete isključiti oba indikatora (pogledajte poglavlje "Opcije programa, Isključivanje indikatora nadopunjavanja").

Vodite računa da dodate sol i sredstvo za ispiranje te ponovno uključite indikatore nadopunjavanja ako ne upotrebljavate sredstva za pranje s višestrukom funkcijom.

Sredstvo za ispiranje

Sredstvo za ispiranje je potrebno kako bi voda s opranog posuđa pri sušenju neometano otjecala i kako bi se posuđe nakon pranja lakše osušilo.

Puni se u za to predviđeni pretinac i automatski se dozira u podešenoj količini.

⚠ U perilicu stavljajte samo sredstvo za ispiranje za kućne perilice posuđa, a nikako sredstvo za ručno pranje ili čišćenje, jer bi se tako oštetio pretinac sredstva za ispiranje.

Alternativno možete upotrijebiti

– jestivi ocat s najviše 5% udjela kiseline

ili

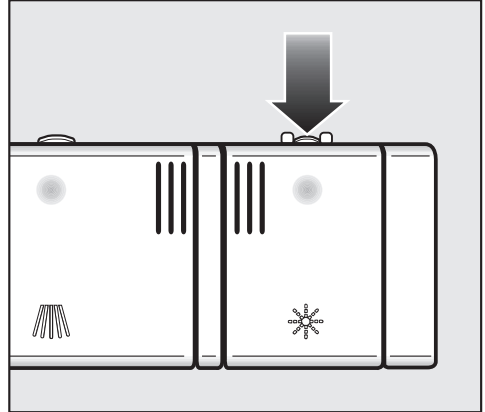
– 10%-tnu limunsku kiselinu.

Posuđe će u tom slučaju biti vlažnije i s više mrlja nego kod uporabe sredstva za ispiranje.

⚠ Ni u kojem slučaju ne smijete koristiti ocat s višim udjelom octene kiseline (npr. 25% esencija octa). Na taj način može doći do oštećenja perilice posuđa.

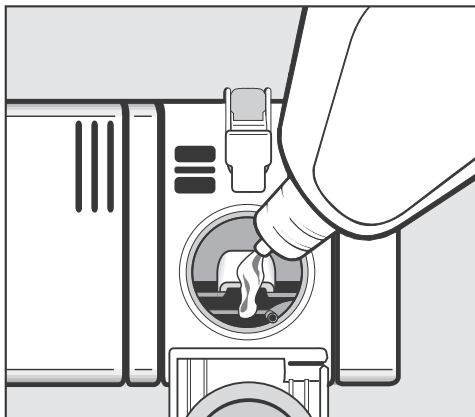
Ako upotrebljavate isključivo proizvode za pranje s višestrukom funkcijom, nije potrebno dodavati sredstvo za ispiranje.

Punjenje sredstva za ispiranje



- Pritisnite tipku za otvaranje na poklopcu pretinca sredstva za ispiranje u smjeru strelice. Poklopac će iskočiti.

Prva uporaba



- Punite pretinac tako dugo dok sredstvo za ispiranje ne postane vidljivo u otvoru za punjenje.

Spremnik ima zapreminu od približno 110 ml.

- Zatvorite poklopac tako da čujno uskoči u ležište jer bi u protivnom voda mogla prodrijeti u posudicu sredstva za ispiranje.
- Ukoliko se sredstvo za ispiranje razlilo, dobro ga obrišite kako biste izbegli prekomjerno stvaranje pjene tijekom sljedećeg programa.

Indikator nadopunjavanja sredstva za ispiranje *

Ako svijetli indikator *Sredstvo za ispiranje*, znači da postoji rezerva sredstva za ispiranje za još samo 2 - 3 ispiranja.

- Pravovremeno dopunite sredstvo za ispiranje.

Ako stalno upotrebljavate sredstva za pranje s višestrukom funkcijom i ako Vam stalna uključenost indikatora za nadopunjavanje soli i sredstva za ispiranje smeta, možete isključiti oba indikatora (pogledajte poglavlje "Opcije programa, Isključivanje indikatora nadopunjavanja").

Vodite računa da dodate sol i sredstvo za ispiranje te ponovno uključite indikatore nadopunjavanja ako ne upotrebljavate sredstva za pranje s višestrukom funkcijom.

Podešavanje dozirne količine sredstva za ispiranje

Kako bi se postigao optimalan rezultat ispiranja, možete prilagoditi količinu doziranja sredstva za ispiranje.

Količina doziranja može se podesiti u stupnjevima od 0 do 6 ml. Tvornički je podešen stupanj 3. To je preporučena postavka.


Dozirana količina sredstva za ispiranje može zbog automatske prilagodbe *Automatskog programa* (ako postoji) ispasti veća od podešene vrijednosti.



Ukoliko na posuđu ostaju mrlje:


- Podesite na veću količinu sredstva za ispiranje.

Ako je posuđe zamagljeno ili su zamjetne pruge:

- Podesite na manju količinu sredstva za ispiranje.

- Isključite perilicu pritiskom na tipku  ako je još uključena.

- Tipku za odabir programa  držite pritisnutom i **istovremeno** uključite perilicu pritiskom na tipku .

Tipku za odabir programa  držite pritisnutom barem četiri sekunde, dok zasvijetli donji desni indikator.

Ako to nije slučaj, krenite još jednom od početka.


- Tri puta pritisnite tipku *Turbo*.

Indikator *Turbo* treperi 3 puta kratko u intervalima.

Podešena vrijednost se prikazuje na pokazivaču vremena nakon *P*.


Na pokazivaču vremena prikazuje se *P 3*.

Podešen je stupanj 3 (tvornička postavka).

- Pomoću tipke za odabir programa  odaberite željeni stupanj.

Kod svakog pritiska na tipku pomiče se za jedan stupanj dalje.

Postavka je odmah pohranjena.


- Isključite perilicu pritiskom na tipku .

Razvrstavanje posuđa i pribora za jelo

Pripremite na sljedeće:

Uklonite grube ostatke hrane s posuđa.

Predispiranje pod mlazom vode nije potrebno!

 U perilici nemojte prati posuđe zaprljano pepelom, pijeskom, voskom, mazivom ili bojom. Te tvari mogu oštetiti perilicu.

Svaki komad posuđa možete postaviti na bilo koje mjesto u košari. Pritom se pridržavajte sljedećih uputa:

- Posuđe i pribor za jelo ne smiju se postavljati jedni u druge i ne smiju se međusobno prekrivati.
- Posuđe posložite tako da se površine mogu isprati vodom. Samo tako može biti čisto!
- Pazite da su svi dijelovi postavljeni u stabilan položaj.
- Postavite posuđe sa šupljinama, kao što su šalice, čaše, lonci itd. s otvorima prema dolje u košaru.
- Visoko, usko posuđe sa šupljinama, kao što su čaše za vino, nemojte stavljati u uglove košare, već u središnje područje, jer će ih tako bolje dosegnuti mlaz vode za ispiranje.
- Posuđe s dubokim dnom po mogućnosti položite ukoso kako bi voda mogla otjecati.
- Pazite da previsoko posuđe ili posuđe čiji dijelovi izlaze izvan košare ne blokiraju prskalice. Po potrebi rukom okrenite prskalice radi provjere.

- Pazite da sitni dijelovi ne propadnu kroz otvore na košari. Zato sve sitne dijelove stavite u ladicu ili košaru za pribor za jelo (ovisno o modelu).

Namirnice kao što su mrkve, rajčice ili ketchup mogu sadržavati prirodne boje. Te boje mogu obojati plastično posuđe ili plastične dijelove perilice ako u većoj količini s posuđem dospiju u perilicu, ali to neće utjecati na funkcionalnost plastike.

Plastični se dijelovi mogu obojati i ispiranjem srebrnog pribora za jelo.

Razvrstavanje posuđa i pribora za jelo


Posuđe koje nije prikladno za pranje u perilici

- Pribor za jelo i posuđe od drva ili s drvenim dijelovima: postat će isprani i neće više izgledati lijepo. Osim toga, ljepilo korišteno za njihovu izradu nije pogodno za strojno pranje posuđa. Posljedica: drvene drške se mogu odlijepiti.
- Umjetničko posuđe kao i antikne, skupocjene vaze ili čaše s ukrasima: to posuđe nije otporno na strojno pranje.
- Posuđe od plastike koja nije otporna na visoke temperature: može doći do izobličenja.
- Predmeti od bakra, mjedi, kositra i aluminija: mogu promijeniti boju i ostati bez sjaja.
- Ukrasi na staklu: mogli bi izbljedjeti nakon više pranja.
- Osjetljive čaše i kristalni predmeti: nakon dulje uporabe mogli bi izgubiti sjaj.

Molimo obratite pažnju!

Srebro, koje je polirano **srebrnom politurom**, može na kraju postupka pranja biti još vlažno i umrljano, jer voda ne može neometano otjecati s njega. U tom slučaju morate ga osušiti krpom.

Srebro može potamnjeti u kontaktu s hranom koja sadrži sumpor. U tu skupinu namirnica spadaju primjerice žumanjak, luk, majoneza, senf, mahunarke, riba, kavijar i marinada.

 Alumijski dijelovi (npr. filter za masnoću od nape) ne smiju se prati jakim agresivnim lužnatim sredstvima, namijenjenim pranju posuđa u ugostiteljstvu i industriji. Mogu se pojaviti oštećenja materijala. U ekstremnim slučajevima postoji i mogućnost eksplozivne kemijske reakcije (npr. eksplozija plina).

Savjet: Kupujte posuđe i pribor za jelo koji su prikladni za pranje u perilici (imaju oznaku da se smiju prati u perilici).


Njega čaša

- Čaše nakon većeg broja pranja mogu izgubiti sjaj. Zato za osjetljive čaše koristite programe s niskim temperaturama (pogledajte poglavlje "Pregled programa", odnosno programe s funkcijom za njegu čaša -ovisno o modelu. Tada je manja mogućnost da će čaše izgubiti sjaj.
- Kupite čaše koje se mogu prati u perilici, i koje imaju oznaku da su prikladne za pranje u perilici.
- Upotrebljavate sredstva za pranje s posebnim sastojcima za zaštitu stakla.
- Druge napomene vezane za temu "Njega čaša" naći ćete na internet stranici <http://www.mieleglasscare.com>.

Razvrstavanje posuđa i pribora za jelo

Gornja košara

Za raspored posuđa i pribora za jelo molimo pročitajte i poglavlje "Primjeri razvrstavanja posuđa".

 Zbog sigurnosnih razloga posuđe perite u perilici samo ako je umetnuta gornja i donja košara (osim u programu Bez gornje košare, ako postoji).

- U gornju košaru razvrstajte male, lagane i osjetljive dijelove posuđa, kao što su tanjurići, šalice, čaše, desertni tanjurići, itd.
U gornju košaru također možete položiti tave i slično plitko posuđe za kuhanje.
- Pojedine dugačke dijelove, kao što su zaimače, kuhače i dugi noževi, položite poprečno u prednji dio gornje košare.

Polica za šalice

- Otklopite policu za šalice prema gore kako biste mogli razvrstati visoke dijelove.

Čaše radi stabilnosti možete prisloniti na policu za šalice.

- Sklopite policu za šalice prema dolje i naslonite na nju čaše.

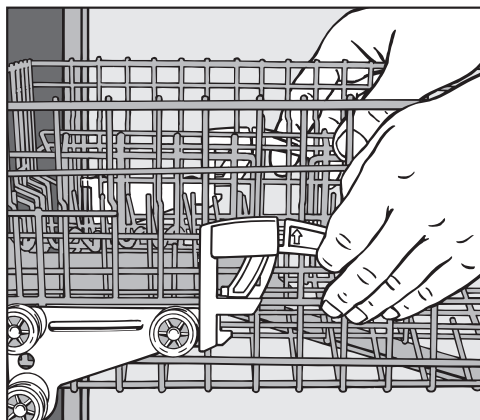
Razvrstavanje posuđa i pribora za jelo

Podešavanje gornje košare

Da biste dobili više mjesta u gornjoj ili donjoj košari za više komade posuđa, gornja košara pruža mogućnost podešavanja visine u tri položaja, među kojima je približno 2 cm razmaka.

Kako bi voda bolje otjecala iz udubljenja, gornju košaru možete također postaviti i ukoso. Pri tome pazite da košaru možete bez problema gurnuti u komoru za pranje.

- Izvucite gornju košaru.



Za premještanje gornje košare prema gore:

- Povucite košaru na gore do graničnika.

Za premještanje gornje košare prema dolje:

- Povucite poluge na bočnim stranicama košare prema gore.
- Podesite željenu poziciju i ponovno otpustite poluge kako bi čvrsto uskočile u ležište.

Ovisno o podešenosti gornje košare u košaru možete, primjerice, razvrstati tanjure sljedećih promjera.

Perilica posuđa s košarom za pribor za jelo

(za model pogledajte natpisnu pločicu)

Postavljanje gornje košare	Tanjuri- Ø u cm		
	Gornja košara		Donja košara
	standardna	XXL	
Gornji	20	24	31 (35*)
Srednji	22	26	29
Donji	24	28	27

Perilica posuđa s ladicom za pribor za jelo

(za model pogledajte natpisnu pločicu)

Postavljanje gornje košare	Tanjuri- Ø u cm		
	Gornja košara		Donja košara
	standardna	XXL	
Gornji	15	19	31 (35*)
Srednji	17	21	29
Donji	19	23	27

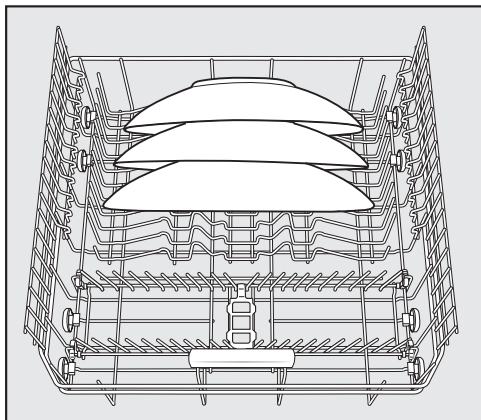
* Kod zakošenog postavljanja tanjura moguć je promjer do 35 cm (pogledajte poglavlje "Donja košara").

Razvrstavanje posuđa i pribora za jelo

Donja košara

Za raspored posuđa i pribora za jelo molimo pročitajte i poglavlje "Razvrstavanje posuđa i pribora za jelo, Primjeri razvrstavanja posuđa".

- U donju košaru razvrstajte veće i teže dijelove posuđa kao što su tanjuri, tave, lonci, zdjelice i sl. Ovdje možete također složiti čaše, šalice i manje tanjure, npr. tanjuriće za šalice.



- Izrazito velike tanjure postavite u sredinu donje košare.

Ako tanjure postavljate ukoso, možete postaviti tanjure promjera do 35 cm.

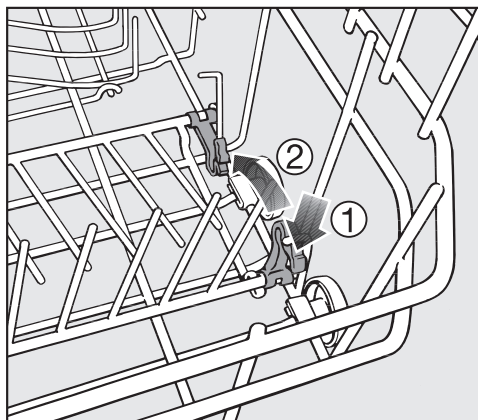
Područje MultiComfort

Stražnji dio donje košare služi za ispranje šalice, čaša, tanjura i lonaca.

Sklopivi šiljci

Prednji niz šiljaka služi za pranje tanjura, poslužavnika, posuda i tanjurića.

Nizove šiljaka možete preklopiti kako bi se oslobodio prostor za veće dijelove, kao što su lonci, tave i posude.



- Pritisnite žutu polugu prema dolje ① i preklopite nizove šiljaka ②.

Pribor za jelo

Ladica za pribor za jelo

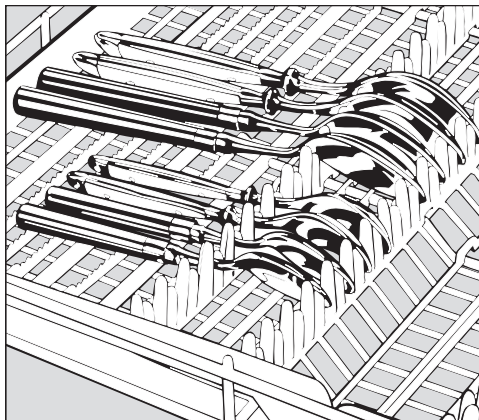
Za raspored posuđa i pribora za jelo molimo pročitajte i poglavlje "Razvrstavanje posuđa i pribora za jelo, Primjeri razvrstavanja posuđa".

- Posložite pribor za jelo u ladicu za pribor.

Ako noževe, vilice i žlice razvrstate u zasebne dijelove, pribor za jelo ćete kasnije lakše izvaditi.

Kako bi voda mogla otjecati neometano sa žlica, postavite njihov udubljeni dio na nazubljenu letvicu.

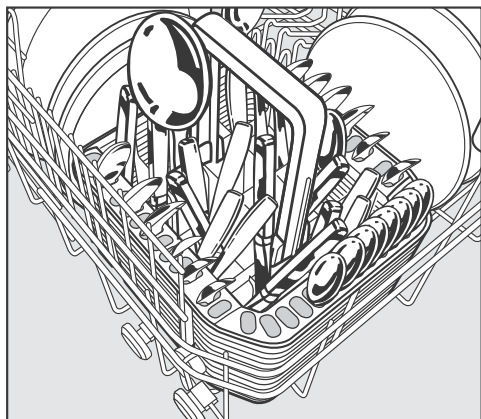
Gornja sapnica ne smije se blokirati visokim dijelovima (kao što su lopatice za torte)!



- Ako drške žlica ne stanu između držača, drške položite na nazubljene držače.

Razvrstavanje posuđa i pribora za jelo

Košara za pribor za jelo (ovisno o modelu)

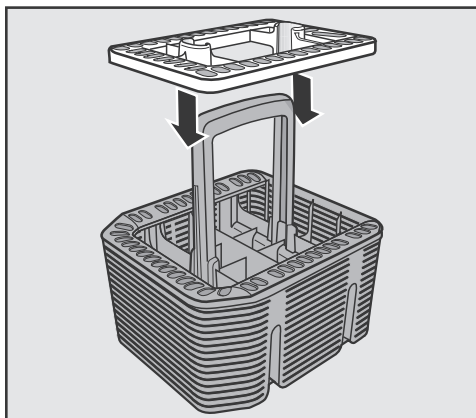


Košaru za pribor za jelo možete postaviti na bilo koje mjesto na prednje nizove šiljaka u donjoj košari.

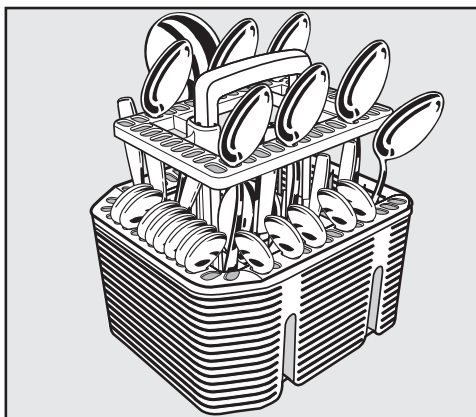
- Iz sigurnosnih razloga umetnite pribor za jelo nerazvrstano u pretince košare za pribor za jelo tako da oštrice i vrhovi vilica budu okrenuti prema dolje. No pribor za jelo se lakše čisti i suši kada su drške okrenute prema dolje u košari za pribor za jelo.
- Kratke dijelove pribora za jelo umetnite u predviđene odjeljke na tri strane košare za pribor za jelo.

Umetak za košaru pribora za jelo

Priloženi umetak služi za ispiranje jako zaprljanog pribora za jelo. Budući da se pribor za jelo u tom umetku pojedinačno postavlja, dijelovi ne mogu ulaziti jedan u drugi pa mlaz vode iz prskalice bolje dolazi do površina.



- Po potrebi stavite umetak na košaru za pribor za jelo.



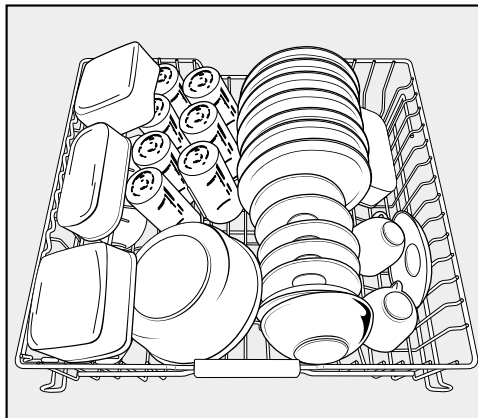
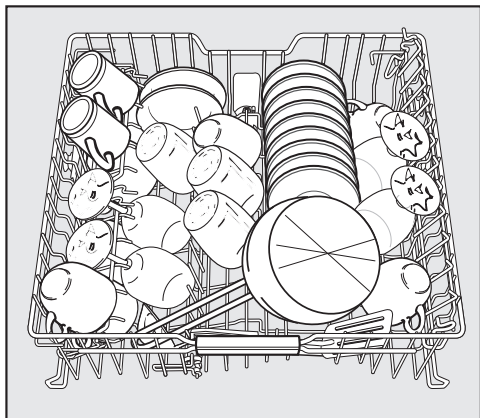
- Postavite pribor za jelo u umetak s drškama okrenutim prema dolje.
- Ravnomjerno rasporedite dijelove pribora.

Razvrstavanje posuđa i pribora za jelo

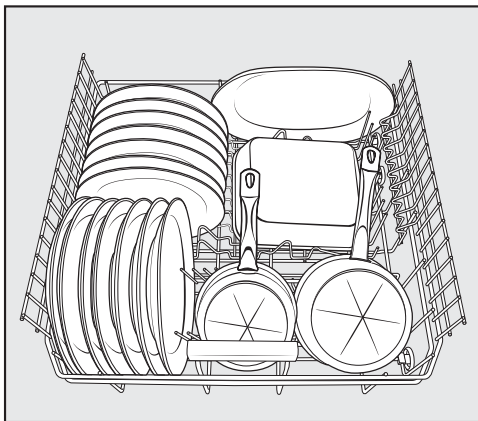
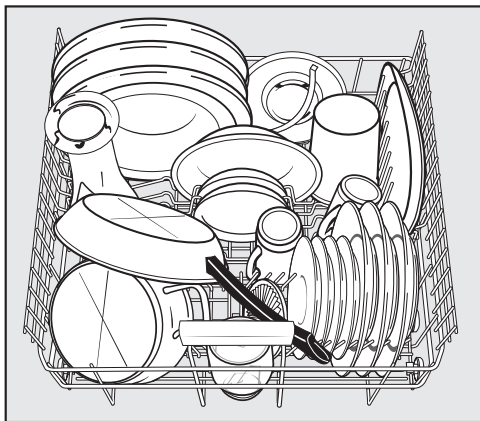
Primjeri razvrstavanja posuđa

Perilica posuđa s ladicom za pribor za jelo

Gornja košara

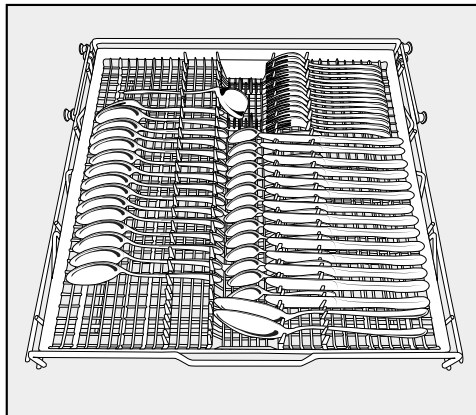
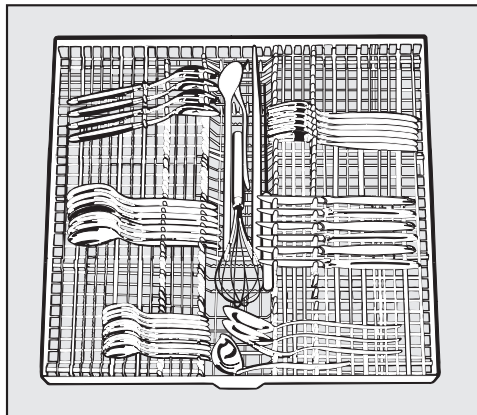


Donja košara

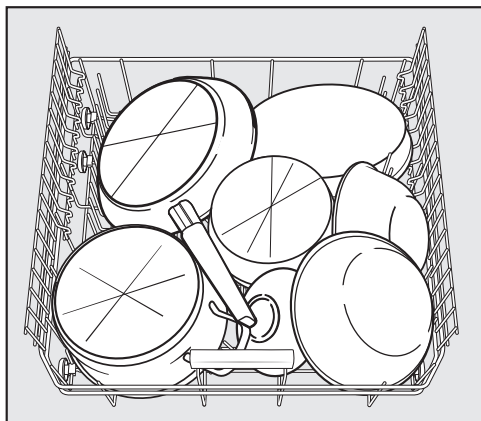


Razvrstavanje posuđa i pribora za jelo

Ladica za pribor za jelo



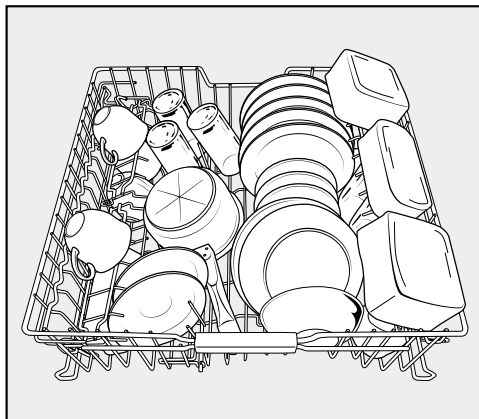
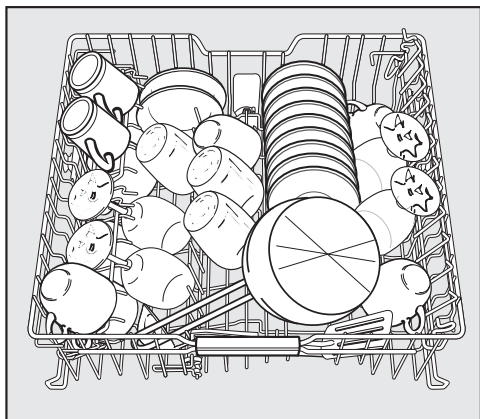
Jako zaprljano posuđe



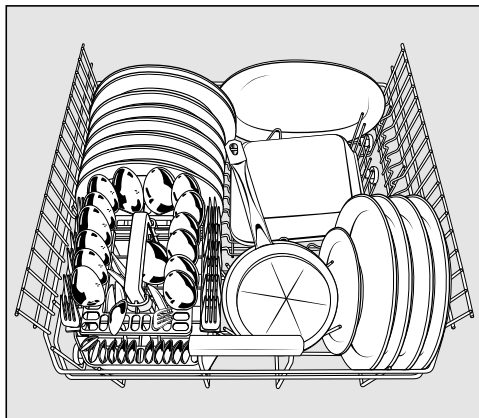
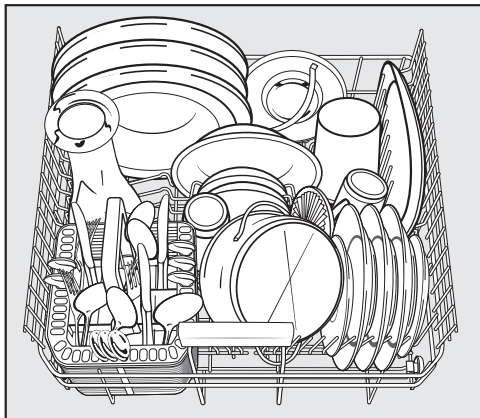
Razvrstavanje posuđa i pribora za jelo

Perilica posuđa s košarom za pribor za jelo

Gornja košara

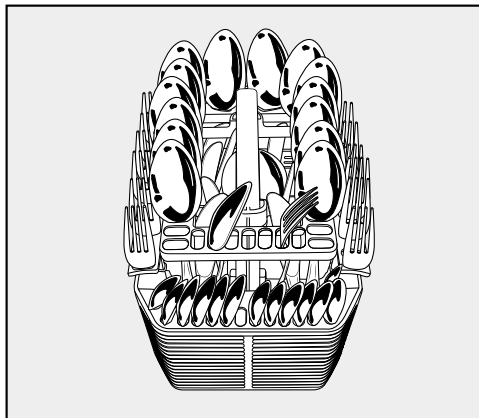
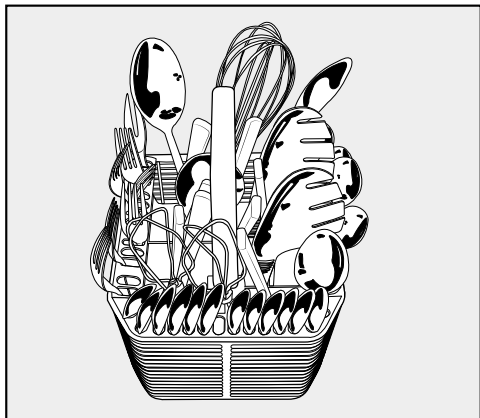


Donja košara

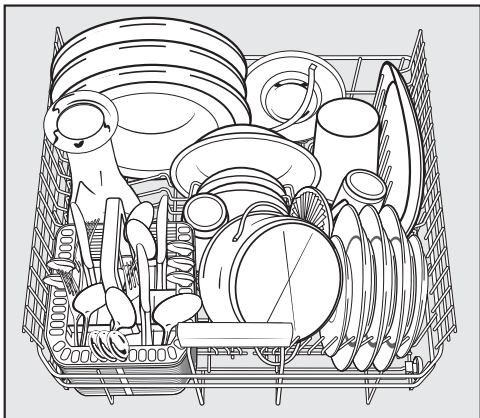


Razvrstavanje posuđa i pribora za jelo


Košara za pribor za jelo



Jako zaprljano posuđe



Sredstvo za pranje (čišćenje)

 Upotrijebite samo sredstva za pranje namijenjena perilicama za pranje posuđa u kućanstvu.

Vrste sredstva za pranje

Suvremena sredstva za pranje sadrže veliki broj djelatnih tvari. Najvažnije su:

- Kompleksni spojevi vežu čvrstoću vode i tako sprječavaju taloženje kalcija.
- Alkalitet je potreban za bubrenje sa-sušene prljavštine.
- Enzimi razgrađuju škrob i rastapaju bjelančevine.
- Sredstvo za izbjeljivanje na bazi kisika uklanja mrlje od boje (npr. mrlje od čaja, kave, umaka od rajčica).

Na tržištu se uglavnom nude blaga alkalijska sredstva za pranje koja sadrže enzime i izbjeljivače na bazi kisika.

Postoje razni oblici sredstva za pranje.

- Sredstva za pranje u obliku praška ili gela mogu se različito dozirati ovisno o količini posuđa i stupnju zaprljanja.
- Tablete sadrže količinu sredstva za pranje koja je dovoljna za većinu primjena.

Osim normalnih sredstva za pranje postoje i proizvodi s višestrukom funkcijom (pogledajte poglavlje "Opcije programa, Sredstvo za pranje", ako postoji).

Ti proizvodi imaju funkciju sredstva za ispiranje i sredstva za omekšavanje vode (soli). Te proizvode pronaći ćete u trgovinama pod nazivom "3 u 1" i s dodatnim komponentama kao što su zaštita stakla, sjaj za plemeniti čelik ili funkcija pojačavanja djelovanja sredstva za pranje pod "5 u 1", "7 u 1", "All in1" itd. Molimo koristite ta kombinirana sredstva za pranje samo u području tvrdoće vode kojeg je proizvođač preporučio na ambalaži.

Ta kombinirana sredstva za pranje se značajno razlikuju obzirom na učinak pranja i sušenja.


Najbolje rezultate pranja i sušenja postići ćete uporabom sredstva za pranje u kombinaciji sa zasebnim doziranjem soli i sredstva za ispiranje.

Korištenje

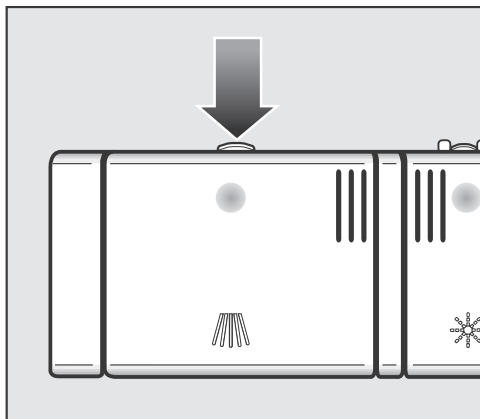
Doziranje sredstva za pranje

- Pridržavajte se uputa za doziranje navedenih na ambalaži sredstva za pranje.
- Ako ništa drugo nije navedeno, dozirajte jednu tabletu sredstva za pranje ili, ovisno o stupnju zaprljanja posuđa, 20 do 30 ml u pretinac II. Ako je posuđe jako zaprljano možete dodatno u pretinac I staviti malu količinu sredstva za pranje.
- Moguće je da se neke tablete "Brazom" programu (ukoliko je program dostupan) neće u cijelosti rastopiti.

Ako stavite manju količinu sredstva za pranje od preporučene, posuđe vjerojatno neće biti potpuno čisto.

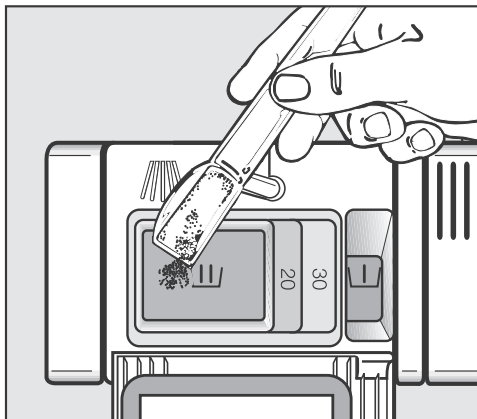
 Sredstvo za pranje može izazvati oštećenja u nosu, ustima i ždrijelu. Nipošto ne udišite praškasto sredstvo za pranje. Ne gutajte sredstvo za pranje. Ako ste udisali ili progutali sredstvo za pranje, odmah potražite liječničku pomoć. Ne dopustite djeci kontakt sa sredstvom za pranje. Držite djecu podalje od otvorene perilice. U perilici se mogu naći ostaci sredstva za pranje. Iz tog razloga sredstvo za pranje stavlajte u perilicu neposredno prije početka programa pranja i zaključajte vrata pomoću sustava zaštite za djecu (ovisno o modelu).

Punjenje sredstva za pranje



- Pritisnite tipku za otvaranje. Poklopac pretinca se otvara.

Nakon završetka programa, poklopac ostaje otvoren.



- Napunite sredstvo za pranje u pretinca i zatvorite poklopac spremnika.
- Zatvorite i ambalažu sredstva za pranje, jer će se u protivnom sredstvo za pranje skruti.


Pomoć pri doziranju

U pretinac I stane maksimalno 10 ml, u pretinac II maksimalno 50 ml sredstva za pranje.

U pretincu II postoje oznake kao pomoć pri doziranju: 20, 30. One pokazuju pri vodoravno otvorenim vratima približnu količinu punjenja u ml.

Korištenje

Uključivanje

- Otvorite slavinu za vodu ako je zatvorena.
- Otvorite vrata.
- Provjerite mogu li se prskalice slobodno okretati.
- Uključite perilicu pritiskom na tipku .


Svijetli indikator odabranog programa.

Ako želite da umjesto programa *ECO* ostane zadnje birani program, uključite programsku opciju "Memorija" (pogledajte poglavlje Izbornik "Opcije programa, Memorija").

Odabir programa

Program odaberite ovisno o vrsti posuđa i stupnju zaprljanja.

U poglavlju "**Pregled programa**" opisani su programi i područja njihove primjene.

- Tipkom za odabir programa  odaberite željeni program.

Svijetli indikator odabranog programa. Na pokazivaču vremena prikazuje se trajanje odabranog programa u satima i minutama.

Sada možete birati programske opcije (pogledajte poglavlje "Opcije programa").

Ako su programske opcije odabrane, eventualno svijetli odgovarajući indikator.

Pokretanje programa

- Pokrenite program tako što ćete zatvoriti vrata.

Program započinje s radom.

Ako baš morate prekinuti program, napravite to u prvih nekoliko minuta nakon njegovog početka. U protivnom bi mogli izostati neki važni programski koraci.

Prikaz vremena

Prije početka programa na pokazivaču se prikazuje vremensko trajanje programa u satima i minutama. Za vrijeme odvijanja programa prikazuje se preostalo vrijeme do završetka programa.

Podaci o vremenu trajanja programa mogu se razlikovati za isti program. Trajanje programa između ostaloga ovisi o temperaturi ulazne vode, ciklusu regeneracije, tvrdoći vode, vrsti sredstva za pranje, količini i zaprljanju posuđa.

Kada prvi puta odaberete neki od programa, prikazuje se prosječno trajanje programa uz uporabu hladne vode.

Vrijednosti za vrijeme u pregledu programa odgovaraju trajanju programa kod normalnog punjenja i normalne temperature.

Kod svakog programskog tijeka elektronika prilagođava trajanje programa ovisno o temperaturi vode koja ulazi i količini posuđa.

Korištenje

Upravljanje energijom

Perilica se samostalno isključuje 10 minuta nakon zadnjeg pritiska na neku tipku ili završetka programa, kako bi se uštedjela energija (pogledajte poglavlje "Opcije programa, Optimizacija stanja pripravnosti").

- Za ponovno uključenje perilice, pritisnite tipku ①.

Perilica se ne isključuje tijekom programa ili odgode početka rada ili ako javi neka greška.

Završetak programa

Na završetku programa oglašavaju se signalni tonovi kad su vrata zatvorena.

- Otvorite vrata.

Na indikatoru vremena prikazuje se 0.00.

Sve dok treperi indikator programa, program još nije završen. Zatvorite vrata ponovo kako bi se program nastavio do kraja.

Ventilator za sušenje eventualno radi još nekoliko minuta po završetku programa.

- Sada možete izvaditi posuđe.

⚠ Kako bi se izbjegla oštećenja rubova radne ploče zbog vodene pare, vrata perilice otvorite sasvim do kraja (nikako ih nemojte samo pritvoriti) ili ih ostavite zatvorenim sve dok ne odlučite izvaditi posuđe.

Isključivanje

Nakon završetka programa:

- Otvorite vrata.
- Perilicu u svakom trenutku možete isključiti pritiskom na tipku ①.

Ako tijekom odvijanja programa isključite perilicu, program se prekida.

Na isti način možete prekinuti i aktualnu odgodu početka programa (FlexiTimer)

Zbog sigurnosnih razloga zatvorite slavinu za dovod vode ako na dulje vrijeme ostavljate perilicu bez nadzora, primjerice tijekom godišnjeg odмора.

Vađenje posuđa iz perilice

Vruće posuđe osjetljivo je na udarce! Ostavite stoga da se nakon isključenja posuđe toliko ohladi u perilici da ga možete dobro primiti rukama.

Ako vrata nakon isključenja perilice otvorite do kraja, posuđe će se brže hladiti.


Prvo ispraznite donju košaru pa gornju košaru i na kraju ladicu za pribor za jelo (ako postoji).

Tako ćete spriječiti da kapljice vode s gornje košare ili s ladice za pribor za jelo padaju na posuđe u donjoj košari.

Prekid programa

Program pranja će se prekinuti onog trenutka kada otvorite vrata.

Kad ponovno zatvorite vrata, program će se nakon nekoliko sekundi nastaviti od mjesta na kojem je prekinut.

 Ako je voda u perilici vruća, postoji opasnost od opekline!

Stoga vrlo oprezno otvorite vrata perilice, ako je to zaista potrebno. Prije nego što ponovno zatvorite vrata, samo ih prislonite na otprilike 20 sekundi da se izjednači temperatura u komori za pranje. Nakon toga dobro pritisnite vrata, dok se mehanizam za zatvaranje dobro ne zatvori.

Promjena programa

Ako je poklopac pretinca sredstva za pranje već otvoren, više ne možete promijeniti program.


Ako je program već pokrenut, program možete promijeniti na sljedeći način:

- Otvorite vrata.
- Isključite perilicu pritiskom na tipku ①.
- Perilicu ponovo uključite pritiskom na tipku ①.
- Odaberite željeni program.
- Pokrenite program tako što ćete zatvoriti vrata.

Turbo

Opcija *Turbo* skraćuje trajanje programa u programima u kojima je ta opcija moguća.

Kako bi se postigao optimalan rezultat ispiranja, povećajte količine koje se doziraju.

- Otvorite vrata.
- Uključite perilicu pritiskom na tipku .
- Odaberite program.
- Pritisnite tipku *Turbo*.

Svijetli indikator *Turbo*.

- Sad možete pokrenuti program.

Odabrana opcija ostaje aktivna za sve programe dok ponovo ne promijenite tu postavku.





Sredstvo za pranje

Kako bi se postigao optimalan rezultat pranja, perilica automatski prilagođava tijekom programa upotrijebljenoj vrsti sredstva za pranje. Ovisno o programu, pritom se mogu neznatno promijeniti trajanje programa i potrošnja energije.

Opcije programa

Isključivanje indikatora dopunjavanja

Ako stalno upotrebljavate sredstva za pranje s višestrukom funkcijom i ako Vam smeta indikator nadopunjavanja soli i sredstva za ispiranje, možete isključiti oba indikatora. To neće utjecati na funkciju djelatnih tvari sredstva za pranje.


- Otvorite vrata.
- Isključite perilicu pritiskom na tipku  ako je još uključena.
- Tipku za odabir programa  držite pritisnutom i **istovremeno** uključite perilicu pritiskom na tipku . Tipku za odabir programa  držite pritisnutom barem četiri sekunde, dok zasvijetli donji desni indikator.

Ako to nije slučaj, krenite još jednom od početka.


- Devet puta pritisnite tipku *Turbo*.

Indikator *Turbo* treperi devet puta kratko u intervalima.

Trepereći slijed na prikazu vremena prikazuje jesu li indikator nadopunjavanja uključeni ili isključeni.

- *P 1*: indikator nadopunjavanja su uključeni
- *P 0*: indikator nadopunjavanja su isključeni
- Ako želite promijeniti postavku, pritisnite tipku za odabir programa .

Postavka je odmah pohranjena.

- Isključite perilicu pritiskom na tipku .

Vodite računa da dodate sol i sredstvo za ispiranje te ponovno uključite indikatore nadopunjavanja ako ne upotrebljavate sredstva za pranje s višestrukom funkcijom.


Odgoda početka programa


Možete podesiti vrijeme početka nekog programa, primjerice ako želite iskoristiti povoljnije noćne tarife struje. Tako možete odgoditi vrijeme početka između 30 minuta i 24 sata.

Kod odgode početka rada između 30 minuta i 9 sati 30 minuta, vrijeme se podešava u koracima od 30 minuta i onda u koracima od jedan sat.



Ako koristite odgodu početka rada pazite da kod punjenja sredstva za pranje spremnik za sredstvo bude suh, po potrebi ga prethodno obrišite. Sredstvo za pranje bi se u protivnom moglo skrutiti pa se ne bi moglo u cijelosti isprati.

Nemojte upotrebljavati tekuća sredstva za pranje, jer bi mogla istjecati.

- Otvorite vrata.
- Uključite perilicu pritiskom na tipku ①.
- Odaberite željeni program.
- Pritisnite tipku .

Na pokazivaču vremena prikazuje se vrijeme koje je zadnje odabrano kao vrijeme odgode početka rada. Svijetli indikator .

- Pomoću tipke  podesite željeno vrijeme odgode.


Ako tipku  držite pritisnutom, automatski se odbrojava uzlazno do 24 sati. Kako bi se opet počelo od 0.30 sati, nakon toga dva puta pritisnite tipku .

- Zatvorite vrata.

Opcije programa

- Ako želite provjeriti preostalo vrijeme odgode početka rada, otvorite vrata.

Vrijeme do početka programa se odbrojava: iznad 10 sati u koracima od sata, a ispod 10 sati u koracima od minute.

Nakon isteka podešenog vremena odabrani program automatski započinje. Na satu se pojavljuje preostalo vrijeme te se gasi indikator .

Prikaz odgode početka programa na pokazivaču vremena:

do 59 minuta:

npr. 30 minuta = *0.30*

1 sat do 9 sati i 30 minuta:

npr. 5 sati = *5.00*



od 10 sati:

npr. 15 sati = *15*

Pokretanje programa prije isteka programiranog vremena početka:

Program možete pokrenuti i ako nije isteklo programirano vrijeme odgode početka.

Postupite na sljedeći način:





- Otvorite vrata.
- Isključite perilicu pritiskom na tipku .
- Perilicu ponovo uključite pritiskom na tipku .
- Po potrebi odaberite željeni program.
- Pokrenite program tako što ćete zatvoriti vrata.

Zvučni signali

Završetak programa ispiranja i eventualne greške mogu se signalizirati nizom zvučnih signala.

Zvučni signali po završetku programa i zvuk upozorenja u slučaju greške oglašavaju se četiri puta u intervalima s kratkom stankom.

Zvučni signali su tvornički uključeni. Zvučne signale možete isključiti tako da se ne oglašavaju na završetku programa. Uvijek je uključen zvuk upozorenja za slučaj greške.

- Otvorite vrata.
- Isključite perilicu pritiskom na tipku  ako je još uključena.
- Tipku za odabir programa  držite pritisnutom i **istovremeno** uključite perilicu pritiskom na tipku . Tipku za odabir programa  držite pritisnutom barem četiri sekunde, dok zasvijetli donji desni indikator.


Ako to nije slučaj, krenite još jednom od početka.

- Četiri puta pritisnite tipku *Turbo*.


Indikator *Turbo* treperi četiri puta kratko u intervalima.

Trepereći slijed na pokazivaču vremena prikazuje jesu li signalni tonovi na kraju programa uključeni ili isključeni:

- *P 1*: signalni tonovi su uključeni
- *P 0*: signalni tonovi su isključeni

- Ako želite promijeniti postavku, pritisnite tipku za odabir programa .





Postavka je odmah pohranjena.

- Isključite perilicu pritiskom na tipku .

Opcije programa

Prilagodba automatskog programa

Možete prilagoditi *Automatski program* kako biste uklonili tvrdokorna zaprljanja posuđa koje, općenito gledajući, nije jako zaprljano.


- Otvorite vrata.
- Isključite perilicu pritiskom na tipku  ako je još uključena.
- Tipku za odabir programa  držite pritisnutom i **istovremeno** uključite perilicu pritiskom na tipku . Tipku za odabir programa  držite pritisnutom barem četiri sekunde, dok zasvijetli donji desni indikator.

Ako to nije slučaj, krenite još jednom od početka.


- Pet puta pritisnite tipku *Turbo*.

Indikator *Turbo* treperi pet puta kratko u intervalima.

Slijed treperenja na pokazivaču vremena prikazuje je li opcija "Prilagodba automatskog programa" uključena:

- *P 1*: funkcija "Prilagodba automatskog programa" je uključena
- *P 0*: funkcija "Prilagodba automatskog programa" je isključena
- Ako želite promijeniti postavku, pritisnite tipku za odabir programa .



Postavka je odmah pohranjena.

- Isključite perilicu pritiskom na tipku .

Memorija

Opcijom "Memorija" možete pohraniti zadnje odabrani program.

Ako nakon završetka programa perilicu isključite i ponovo uključite, ne prikazuje se program *ECO*, već zadnje odabrani program.

- Otvorite vrata.
- Isključite perilicu pritiskom na tipku  ako je još uključena.
- Tipku za odabir programa ∇ držite pritisnutom i **istovremeno** uključite perilicu pritiskom na tipku . Tipku za odabir programa ∇ držite pritisnutom barem četiri sekunde, dok zasvijetli donji desni indikator.

Ako to nije slučaj, krenite još jednom od početka.


- Pritisnite tipku *Turbo* šest puta.

Indikator *Turbo* treperi šest puta kratko u intervalima.

Slijed treperenja na pokazivaču vremena prikazuje je li opcija "Memorija" uključena:

- *P 1*: funkcija "Memorija" je uključena
- *P 0*: funkcija "Memorija" je isključena
- Ako želite promijeniti postavku, pritisnite tipku za odabir programa ∇ .

Postavka je odmah pohranjena.

- Isključite perilicu pritiskom na tipku .

Opcije programa





Optimizacija stanja pripravnosti (standby)

Tvornički je uključena opcija "Optimizacija stanja pripravnosti".

Stoga se perilica samostalno isključuje nekoliko minuta nakon zadnjeg pritiska na neku tipku ili završetka programa, kako bi se uštedjela energija.

Perilica se ne isključuje tijekom programa ili odgode početka rada ili ako javi neka greška.

Optimizaciju stanja pripravnosti možete isključiti. Vrijeme do samostalnog isključenja perilice za posuđe se produžuje za oko 6 sati i potrošnja energije se povećava.

- Otvorite vrata.
- Isključite perilicu pritiskom na tipku  ako je još uključena.
- Tipku za odabir programa  držite pritisnutom i **istovremeno** uključite perilicu pritiskom na tipku .
Tipku za odabir programa  držite pritisnutom barem četiri sekunde, dok zasvijetli donji desni indikator.


Ako to nije slučaj, krenite još jednom od početka.

- Osam puta pritisnite tipku *Turbo*.


Indikator *Turbo* treperi osam puta kratko u intervalima.

Slijed treperenja na pokazivaču vremena prikazuje je li opcija "Optimizacija stanja pripravnosti" uključena:

- *P 1*: uključena je funkcija "Optimizacija stanja pripravnosti"
- *P 0*: isključena je funkcija "Optimizacija stanja pripravnosti"



- Ako želite promijeniti postavku, pritisnite tipku za odabir programa .

Postavka je odmah pohranjena.

- Isključite perilicu pritiskom na tipku .

Tvorničke postavke

Sve postavke možete vratiti na tvornički podešene vrijednosti.

- Otvorite vrata.
- Isključite perilicu pritiskom na tipku  ako je još uključena.
- Tipku za odabir programa ∇ držite pritisnutom i **istovremeno** uključite perilicu pritiskom na tipku . Tipku za odabir programa ∇ držite pritisnutom barem četiri sekunde, dok zasvijetli donji desni indikator.

Ako to nije slučaj, krenite još jednom od početka.

- Pritisnite tipku *Turbo* 12 puta.

Indikator *Turbo* treperi jednom dugo i 2 puta nakratko u intervalima.


Slijed treperenja na pokazivaču vremena prikazuje razlikuje li se neka postavka od tvorničkih postavki.

– *P 1*: Sve vrijednosti su podešene na tvorničke postavke.

– *P 2*: Promijenjena je barem jedna postavka.

- Ako perilicu želite vratiti na tvorničke postavke, pritisnite tipku za odabir programa ∇ .

Postavka je odmah pohranjena.

- Isključite perilicu pritiskom na tipku .

Pregled programa

Program	Tijek programa				
	Predispiranje	Pranje °C	Međuispiranje	Zadnje ispi- ranje °C	Sušenje
Automatski program	varijabilni tijek programa, senzorski regulirana prilagodba na količinu posuđa i ostatke hrane				
	X	47-55	X	65	X
Osjetljivo po- sude ♁	X	44	X	65	X
ECO ¹⁾		45	X	58	X
Lagani prog- ram 50°C	X	50	X	68	X
Intenzivni program 75°C	2X	75	X	68	X

¹⁾ Ovaj je program najefikasniji obzirom na kombiniranu potrošnju energije i vode za pranje normalno zaprljanog posuđa.

Pregled programa

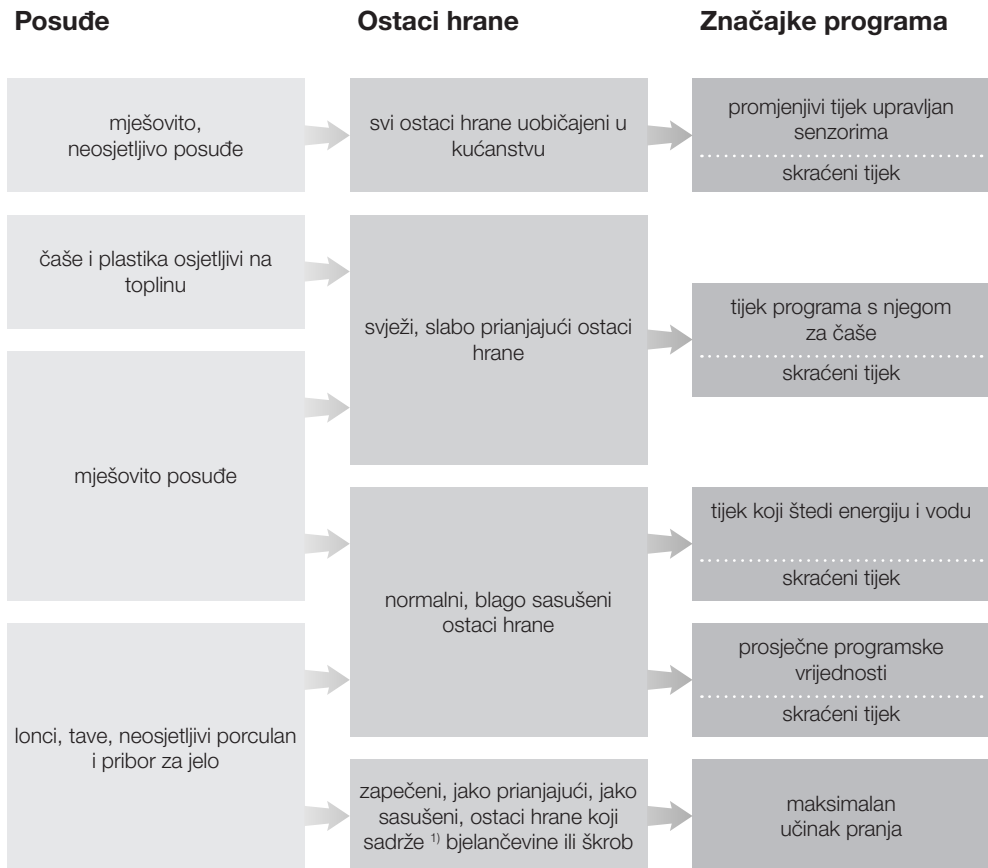
Potrošnja ²⁾			Trajanje ²⁾	
električna energija		voda		
hladna voda 15 °C kWh	topla voda 55 °C kWh	litra	hladna voda 15 °C h:min	topla voda 55 °C h:min
0,85 ⁵⁾ -1,35 ⁶⁾	0,65 ⁵⁾ -0,90 ⁶⁾	13,5 ⁵⁾ -15,0 ⁶⁾	1:30-2:50	1:25-2:40
1,25	0,60	19,0	1:48	1:38
1,06 ³⁾ / 1,04 ⁴⁾	0,59 ³⁾ / 0,58 ⁴⁾	13,5	2:51	2:41
1,45	0,75	19,0	2:04	1:56
1,80	1,05	23,5	2:47	2:37

²⁾ Navedene vrijednosti određene su prema EN 50242. Zbog drugačijih uvjeta ili zbog utjecaja senzora može doći do značajnih razlika. Prikazano trajanje prilagođava se uvjetima Vašeg kućanstva.

Odabirom programskih opcija mijenja se potrošnja i trajanje programa (pogledajte poglavlje "Programske opcije").


- ³⁾ Perilica posuđa s ladicom za pribor za jelo
- ⁴⁾ Perilica posuđa s košarom za pribor za jelo
- ⁵⁾ Djelomično punjenje kod slabijeg zaprljanja
- ⁶⁾ Puno punjenje s jakim zaprljanjem

Pregled programa



¹⁾ Ostaci hrane koji sadrže škrob mogu nastati npr. od krumpira, tjestenine, riže ili variva. Ostaci hrane koji sadrže bjelančevine mogu nastati od pečenog mesa, ribe ili jaja ili od nabujaka.


Pregled programa

Program	Sredstvo za pranje (čišćenje)	
	Pretinac I ²⁾	Pretinac II ²⁾
Automatski ----- +kratko	-	25 ml ili 1 tab.
Blagi  ----- +kratko	-	20 ml ili 1 tab.
ECO ----- +kratko	-	25 ml ili 1 tab.
Lagani program 50 °C ----- +kratko	-	25 ml ili 1 tab.
Intenzivni 75 °C	10 ml	25 ml ili 1 tab.

²⁾ Pogledajte poglavlje "Sredstvo za pranje".

Čišćenje i održavanje

Redovito provjeravajte (otprilike svakih 4 - 6 mjeseci) opće stanje perilice posuđa. Tako ćete otkriti smetnje prije nego što se pojave.

 Sve su površine osjetljive na ogrebotine.

Sve površine mogu promijeniti boju ili se promijeniti ako dođu dodir s neprikladnim sredstvima za čišćenje.

Čišćenje komore za pranje

Komora za pranje se uglavnom sama čisti, ako se koristi pravilna količina sredstva za pranje.

No, ukoliko se unatoč tome natalože primjerice masnoće ili kamenac, te naslage možete ukloniti specijalnim sredstvom za čišćenje (može se nabaviti preko Miele servisa ili putem interneta na www.miele-shop.com). Pazite pritom na napomene na pakiranju sredstva za čišćenje.

Ako se načelno koristite programi na nižim temperaturama pranja (< 50°C) postoji opasnost od nastanka klica i mirisa u komori za pranje. Da biste očistili komoru za pranje i izbjegli stvaranje mirisa, jednom mjesečno morate koristiti program *Intenzivni 75°C*.

- Redovito čistite sito u komori za pranje.

Čišćenje vrata i brtve na vratima


Mlazovi vode iz prskalica ne dosežu brtve vrata i bočne strane vrata perilice te se ne mogu čistiti. Stoga se na njima može stvarati plijesan.

- Brtvu na vratima redovito brišite vlažnom krpom kako biste uklonili ostatke hrane.
- Obrišite prosute ostatke hrane i napitaka s bočnih strana vrata perilice.

Čišćenje upravljačke ploče

- Upravljačku ploču čistite **samo** vlažnom krpom.

Čišćenje prednje strane uređaja

 Ako zaprljanja ostaju dulje vrijeme, u određenim uvjetima ne mogu se više ukloniti i površine mogu izgubiti boju ili se promijeniti. Stoga je nečistoće najbolje odmah ukloniti.

- Prednju stranu uređaja očistite čistom spužvom, sredstvom za ručno pranje posuđa i toplom vodom. Na kraju prednju stranu uređaja osušite mekom krpom. Za čišćenje možete upotrijebiti i čistu, vlažnu krpu od mikrovlakana bez sredstva za čišćenje.

Kako biste izbjegli oštećivanje površina, za čišćenje nemojte upotrebljavati

- sredstva za čišćenje koja sadrže sodu, amonijak, kiseline ili klor,
- sredstva za čišćenje kamenca,
- abrazivna sredstva za čišćenje, primjerice prašak za ribanje, mlijeko za ribanje, kamen za čišćenje,
- sredstva za čišćenje koja sadrže otapala,
- sredstva za čišćenje nehrđajućeg čelika,
- sredstva za čišćenje perilica za posuđe,
- sredstvo za čišćenje pećnice,
- sredstva za čišćenje stakla,
- grube četke i spužvice za ribanje (npr. spužvice za čišćenje lonaca, korištene spužvice s ostacima sredstva za ribanje),
- gumene spužvice za uklanjanje prljavštine,
- oštre metalne strugalice,
- čeličnu vunu,
- parne čistače.

Čišćenje i održavanje

Provjera sita u komori za pranje

Kombinirano sito na dnu komore za pranje zadržava velike nečistoće iz vode za pranje. Nečistoće na taj način ne mogu stići u optočni sustav i putem prskalica se ponovno raspršiti po komori za pranje.

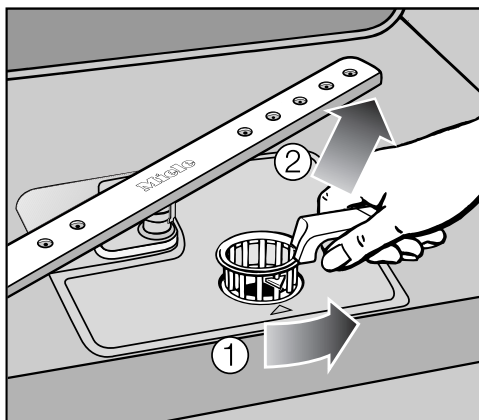
⚠ Ne smije se prati bez sita!

Sita se tijekom vremena mogu začepiti prljavštinom. Vremensko razdoblje do začepljenja ovisi o uvjetima u Vašem kućanstvu.

- Redovito provjeravajte stanje sita i po potrebi ih očistite.

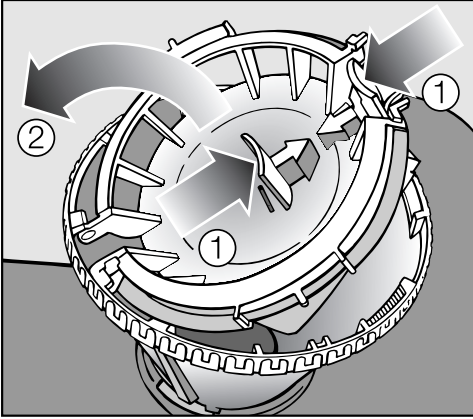
Čišćenje sita

- Isključite perilicu.



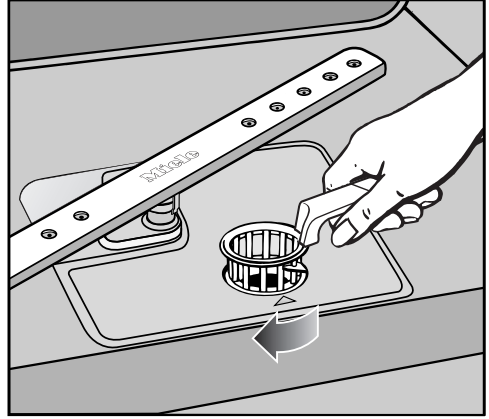
- Zakrenite ručku prema natrag i oslobodite sito ①.
- Izvadite sito ②, uklonite grubu prljavštinu i dobro isperite sito pod tekućom vodom. Za čišćenje eventualno upotrijebite četkicu.

⚠ Pazite da pritom krupni dijelovi prljavštine ne dospiju u optočni sustav i ne začepi ga.



Za čišćenje unutrašnjosti sita, potrebno je otvoriti poklopac.

- Pritisnite drške jednu prema drugoj u smjeru strelice ① i otvorite poklopac sita ②.
- Sve dijelove očistite pod mlazom vode.
- Zatvorite poklopac tako da mehanizam zatvaranja uskoči na mjesto.



- Vratite sito na mjesto tako da bude u ravni s dnom komore za pranje.
- Okrenite ručku straga prema naprijed sve dok vrhovi strelica ne pokazuju jedna na drugu, kako biste učvrstili kombinaciju sita.

⚠ Sito morate pažljivo namjestiti i učvrstiti.

U suprotnom mogu grubi dijelovi nečistoća ući u optični sustav i začepti ga.

Čišćenje i održavanje

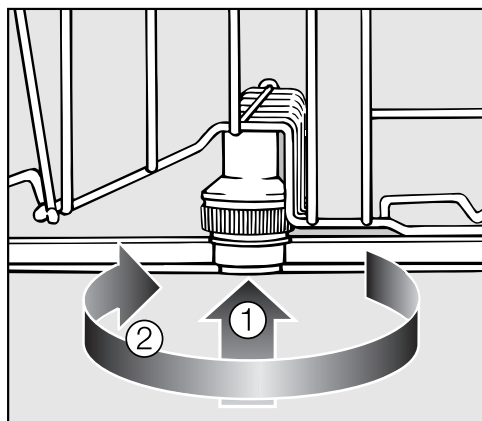
Čišćenje prskalice

Ostaci hrane mogu se nataložiti na sapnice prskalice i na njihove ležajeve. Zato je potrebno redovito (svakih 4 - 6 mjeseci) kontrolirati prskalice.

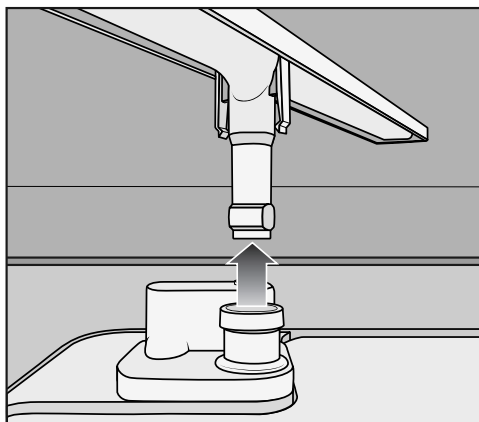
- Isključite perilicu.

Skinite prskalice na sljedeći način:

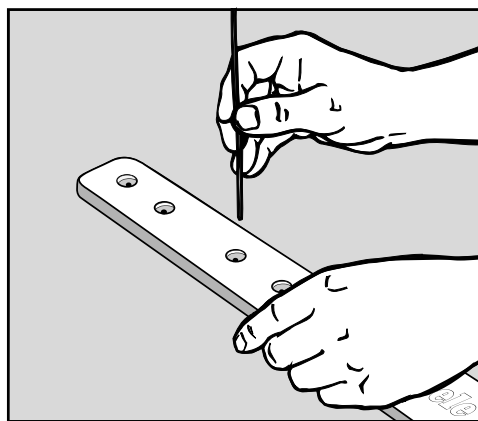
- Izvucite ladicu za pribor za jelo (ako postoji).
- Pritisnite **gornju** prskalicu prema gore, kako bi unutrašnje nazubljenje uskočilo u ležište i odvrnite je.



- Pritisnite **srednju** prskalicu ①, kako bi nazubljenje uskočilo u ležište i odvrnite je ②.
- Izvucite donju košaru.




- Povucite **donju** prskalicu snažno prema gore.




- Ostatke hrane utisnite u sapnice pomoću šiljatog predmeta.
- Dobro isperite prskalice pod tekućom vodom.
- Ponovo postavite prskalice i provjerite mogu li se slobodno okretati.

Većinu smetnji i grešaka koje se mogu pojaviti u svakodnevnoj uporabi možete ukloniti sami. U većini slučajeva tako ćete uštedjeti novac i vrijeme jer ne morate pozivati servis.

Sljedeće tablice pomoći će Vam u otkrivanju uzroka smetnji ili pogreški i pronalaženju njihovog rješenja. Pri tome imajte na umu:

 Nestručni popravci mogu predstavljati opasnost za korisnika.
Popravke električnih uređaja stoga smije vršiti samo stručno ovlašteno osoblje.






Tehničke smetnje

Problem	Uzrok i rješenje
Perilica ne započinje s radom.	Vrata nisu pravilno zatvorena. ■ Dobro zatvorite vrata.
	Utikač nije utaknut u mrežnu utičnicu. ■ Utaknite utikač.
	Osigurač je isključen. ■ Aktivirajte osigurač (najmanja vrijednost osigurača navedena je na pločici s podacima).
	Perilica nije uključena. ■ Uključite perilicu pritiskom na tipku  .
Perilica više ne pere.	Osigurač je isključen. ■ Aktivirajte osigurač (najmanja vrijednost osigurača navedena je na pločici s podacima). ■ Ako osigurač ponovo iskoči, nazovite Miele servis.

Što učiniti ako . . .



Problem	Uzrok i rješenje
Oglašava se signal upozorenja. Kad su vrata otvorena trepere svi indikatori odabranog programa. Na pokazivaču vremena prikazuje se broj greške FXX.	Vjerojatno je došlo do tehničke greške. <ul style="list-style-type: none">■ Isključite perilicu pritiskom na tipku ①.■ Nakon nekoliko sekundi ponovo uključite perilicu.■ Odaberite željeni program.■ Zatvorite vrata. Ako indikatori ponovo trepere, riječ je o tehničkoj smetnji. <ul style="list-style-type: none">■ Nazovite Miele servis.
Greška F70: Dodatno radi i odvodna pumpa čak i kad su vrata otvorena.	Aktivirao se Waterproof sustav. <ul style="list-style-type: none">■ Zatvorite slavinu za vodu.■ Nazovite Miele servis.

Greška u dovodu vode

Problem	Uzrok i rješenje
<p>Ubrzo nakon početka programa perilica ne ispire dalje. Oglašava se zvučni signal upozorenja. Indikator /  naizmjenično treperi i svijetli</p>	<p>Slavina za vodu je zatvorena.</p> <ul style="list-style-type: none"> ■ Do kraja otvorite slavinu za vodu.
<p>Perilica više ne pere. Oglašava se zvučni signal upozorenja. Treperi indikator / . Na pokazivaču vremena prikazuje se broj greške F12 ili F13.</p>	<p>Prije rješavanja problema:</p> <ul style="list-style-type: none"> ■ Isključite perilicu pritiskom na tipku . <p>Greška u dovodu vode.</p> <ul style="list-style-type: none"> ■ Do kraja otvorite slavinu za vodu i ponovno pokrenite program. ■ Očistite sito na dovodu vode (pogledajte poglavlje "Uklanjanje smetnji"). ■ Tlak protoka na priključku vode je niži od 50 kPa (0,5 bara). Za eventualnu pomoć, obratite se vodoinstalateru.

Što učiniti ako . . .

Greška u odvodu vode

Problem	Uzrok i rješenje
<p>Perilica ne pere dalje. Oglašava se zvučni signal upozorenja. Treperi indikator / . Na pokazivaču vremena prikazuje se broj greške F11.</p>	<p>Prije rješavanja problema:</p> <ul style="list-style-type: none">■ Isključite perilicu pritiskom na tipku ①. <p>Greška u odvodu vode.</p> <p>U komori za pranje se možda nalazi voda.</p> <ul style="list-style-type: none">■ Očistite sito (pogledajte poglavlje: "Čišćenje i održavanje, Čišćenje sita").■ Očistite odvodnu pumpu (pogledajte poglavlje "Uklanjanje smetnji").■ Očistite nepovratni ventil (pogledajte poglavlje "Uklanjanje smetnji").■ Eventualno izravnajte pregib ili spustite povišenje na odvodnom crijevu.

Općeniti problemi s perilicom posuđa

Problem	Uzrok i rješenje
U pretincu za sredstvo za pranje nakon pranja ostaju zalijepljeni ostaci.	Spremnik za sredstvo za pranje je prilikom punjenja bio vlažan. <ul style="list-style-type: none"> ■ Sredstvo za pranje punite samo u suhi pretinac.
Poklopac pretinca sredstva za pranje ne može se zatvoriti.	Zalijepljeni ostaci sredstva za pranje blokiraju bravicu. <ul style="list-style-type: none"> ■ Uklonite ostatke sredstva za pranje.
Nakon završetka programa na unutarnjoj strani vrata i eventualno na unutarnjim stranicama uređaja nalazi se film koji nastaje od vlage.	Normalni način djelovanja sustava za sušenje. Vлага isparava nakon nekog vremena.
Nakon završenog programa u komori za pranje nalazi se voda.	Prije rješavanja problema: <ul style="list-style-type: none"> ■ Isključite perilicu pritiskom na tipku ①.
	Sito u komori za pranje je začepljeno. <ul style="list-style-type: none"> ■ Očistite sito (pogledajte poglavlje: "Čišćenje i održavanje, Čišćenje sita").
	Blokirana je odvodna pumpa ili nepovratni ventil. <ul style="list-style-type: none"> ■ Očistite odvodnu pumpu i nepovratni ventil (pogledajte poglavlje "Uklanjanje smetnji").
	Odvodno crijevo je presavijeno. <ul style="list-style-type: none"> ■ Izravnajte pregib na odvodnom crijevu.

Što učiniti ako . . .

Šumovi

Problem	Uzrok i rješenje
Čuje se zvuk udaranja u komori za pranje	Prskalice udara o posuđe. ■ Prekinite program i drugačije razvrstajte posuđe koje ometa okretanje prskalice.
Čuje se zvuk klopotanja u komori za pranje	Posuđe se pomiče u komori za pranje. ■ Prekinite program i stavite posuđe u stabilan položaj.
	Neko strano tijelo (npr. koštica za trešnje) nalazi se u odvodnoj pumpi. ■ Uklonite strano tijelo iz odvodne pumpe (pogledajte poglavlje "Uklanjanje smetnji, Čišćenje odvodne pumpe i nepovratnog ventila").
Čuje se zvuk udaranja u vodovodnoj instalaciji	Uzrok može biti postojeći sustav dovodnih cijevi, odnosno njihov presjek. ■ Nema utjecaja na funkciju perilice posuđa. U slučaju potrebe, potražite pomoć vodoinstalatera.

Nezadovoljavajući učinak pranja

Problem	Uzrok i rješenje
<p>Posuđe nije čisto.</p>	<p>Posuđe nije bilo ispravno posloženo.</p> <ul style="list-style-type: none"> ■ Pridržavajte se napomena iz poglavlja "Primjeri razvrstavanja posuđa".
	<p>Odabran je preslab program.</p> <ul style="list-style-type: none"> ■ Odaberite jači program (pogledajte poglavlje: "Opcije programa").
	<p>Radi se o tvrdokornim zaprljanima kod posuđa koje općenito nije jako zaprljano (npr. ostaci od čaja).</p> <ul style="list-style-type: none"> ■ Odaberite programsku opciju "Prilagodba automatskog programa" (pogledajte poglavlje "Opcije programa").
	<p>Dozirana je premala količina sredstva za pranje.</p> <ul style="list-style-type: none"> ■ Upotrijebite više sredstva za pranje ili odaberite drugi proizvod.
	<p>Prskalice su blokirane visokim dijelovima posuđa.</p> <ul style="list-style-type: none"> ■ Izvršite provjeru ručnim okretanjem prskalice i po potrebi drugačije razvrstajte posuđe.
	<p>Sito u komori za pranje nije čisto ili nije pravilno postavljeno.</p> <p>Posljedica toga može biti začepljivanje sapnica na prskalicama.</p> <ul style="list-style-type: none"> ■ Očistite sito ili ga pravilno umetnite. ■ Eventualno očistite sapnice na prskalicama (pogledajte poglavlje "Čišćenje i održavanje, Čišćenje prskalice").
	<p>Nepovratni ventil je blokirao u otvorenom položaju. Nečista voda se vraća u komoru za pranje.</p> <ul style="list-style-type: none"> ■ Očistite odvodnu pumpu i nepovratni ventil (pogledajte poglavlje "Uklanjanje smetnji").
<p>Na čašama i priboru za jelo ostaju pruge, čaše dobivaju plavičasti odsjaj; naslage se mogu obrisati.</p>	<p>Količina sredstva za ispiranje je prevelika.</p> <ul style="list-style-type: none"> ■ Smanjite količinu doziranja (pogledajte poglavlje "Prva uporaba, Sredstvo za ispiranje").

Što učiniti ako . . .

Problem	Uzrok i rješenje
<p>Posuđe nije suho ili su pribor za jelo i čaše zamrljani.</p>	<p>Količina sredstva za ispiranje je premala ili je pretinac za sredstvo za ispiranje prazan.</p> <ul style="list-style-type: none"> ■ Nadopunite sredstvo za ispiranje, povećajte dozirnu količinu ili kod sljedećeg punjenja promijenite proizvod (vidi poglavlje "Prva uporaba, Sredstvo za ispiranje"). <p>Posuđe je prerano izvađeno iz perilice.</p> <ul style="list-style-type: none"> ■ Posuđe izvadite nešto kasnije (pogledajte poglavlje "Korištenje"). <p>Upotrebljavate proizvode za pranje s višestrukom funkcijom čiji učinak sušenja je preslab.</p> <ul style="list-style-type: none"> ■ Promijenite proizvod ili nadopunite sredstvo za ispiranje (pogledajte poglavlje "Prva uporaba, Sredstvo za ispiranje").
<p>Čaše poprimaju smeđe-plavičastu boju, na njima je talog koji se ne može obrisati.</p>	<p>Nataložili su se sastojci iz sredstva za pranje.</p> <ul style="list-style-type: none"> ■ Odmah promijenite vrstu sredstva za pranje.
<p>Čaše postaju mutne i mijenjaju boju, na njima su naslage koje se ne mogu obrisati.</p>	<p>Čaše nisu prikladne za pranje u perilici. Došlo je do promjene svojstava njihove površine.</p> <ul style="list-style-type: none"> ■ Problem se ne može riješiti! Kupite čaše koje se mogu prati u perilici.
<p>Mrlje od čaja ili ruža za usne nisu u cijelosti uklonjene.</p>	<p>Odabrani program je imao prenisku temperaturu pranja.</p> <ul style="list-style-type: none"> ■ Odaberite program s višom temperaturom pranja. <p>Sredstvo za pranje ima preslabu sposobnost izbjeljivanja.</p> <ul style="list-style-type: none"> ■ Promijenite vrstu sredstva za pranje.
<p>Dijelovi od plastike su promijenili boju.</p>	<p>Uzrok tome mogu biti prirodne boje, npr. od mrkve, rajčice ili kečapa. Količina sredstva za pranje ili sposobnost izbjeljivanja sredstva za pranje nisu bili dovoljni za prirodne boje.</p> <ul style="list-style-type: none"> ■ Koristite više sredstva za pranje (pogledajte poglavlje: "Korištenje, Sredstvo za pranje"). Već obojanim dijelovima neće se vratiti prvotne boje.

Problem	Uzrok i rješenje
<p>Bijeli talog nalazi se na posuđu i priboru za jelo. Čaše i pribor su postali mliječno bijeli; talog se može obrisati.</p>	<p>Količina sredstva za ispiranje je premala.</p> <ul style="list-style-type: none"> ■ Povećajte doziranu količinu (pogledajte poglavlje "Prva uporaba, Sredstvo za ispiranje").
	<p>U spremniku za sol nema soli.</p> <ul style="list-style-type: none"> ■ Nadopunite sol za regeneraciju (pogledajte poglavlje "Prva uporaba, Sol za regeneraciju").
	<p>Poklopac spremnika za sol nije dobro zatvoren.</p> <ul style="list-style-type: none"> ■ Postavite poklopac ravno na spremnik i dobro ga zatvorite.
	<p>Upotrijebili ste neodgovarajuća sredstva za pranje s višestrukom funkcijom.</p> <ul style="list-style-type: none"> ■ Promijenite proizvod za pranje. Upotrijebite normalne tablete ili normalno praškasto sredstvo za pranje posuđa.
	<p>Naprava za omekšavanje vode je podešena na nisku vrijednost tvrdoće vode.</p> <ul style="list-style-type: none"> ■ Sustav za omekšavanje vode podesite na veću tvrdoću vode (pogledajte poglavlje "Prva uporaba, Uređaj za omekšavanje vode").
<p>Na priboru za jelo nalaze se tragovi korozije.</p>	<p>Pribor za jelo nije dovoljno otporan na koroziju.</p> <ul style="list-style-type: none"> ■ Problem se ne može riješiti! Kupujte pribor koji se može prati u perilici posuđa.
	<p>Nakon punjenja soli za regeneraciju niste pokrenuli niti jedan program. Ostaci soli su ušli u normalni tijek pranja.</p> <ul style="list-style-type: none"> ■ Nakon svakog punjenja soli za regeneraciju odmah pokrenite program <i>Blagi</i> ☽ s programskom opcijom <i>Turbo bez posuđa</i>.
	<p>Poklopac spremnika za sol nije dobro zatvoren.</p> <ul style="list-style-type: none"> ■ Postavite poklopac ravno na spremnik i dobro ga zatvorite.

Uklanjanje smetnji

Čišćenje sita u dovodu vode

Za zaštitu dovodnog ventila za vodu u priključnu maticu je ugrađeno sito. Ako se sito zaprlja, u komoru za pranje dotječe manje vode.

⚠ Na plastičnom kućištu priključka za vodu nalazi se električni ventil. Stoga ne potapajte kućište u tekućinu.

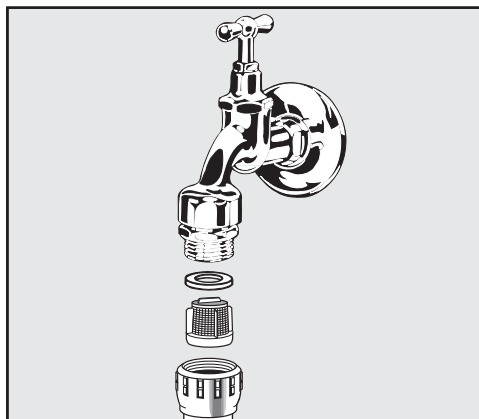
Preporuka

Ako iz iskustva znate da voda sadrži mnogo sastojaka koji nisu topivi u vodi, preporučujemo Vam da između slavine za vodu i navojnog spoja sigurnosnog ventila postavite filter za vodu veće površine.

Taj filter za vodu možete nabaviti u Miele prodajnom mjestu ili u Miele servisu.

Čišćenje sita:

- Isključite perilicu posuđa iz električne mreže. Isključite uređaj, a zatim izvucite utikač iz utičnice.
- Zatvorite slavinu za vodu.
- Odvrnite dovodni ventil za vodu.

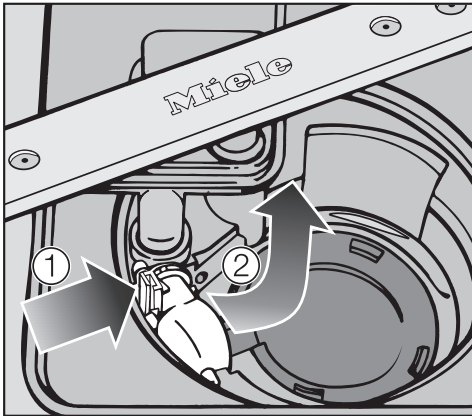


- Izvadite brtvu iz navojnog spoja.
 - Izvadite sito pomoću kombiniranih ili šiljatih kliješta i očistite ga.
 - Ponovno ugradite sito i brtvu pazeći na pravilno postavljanje!
 - Zavrните dovodni ventil za vodu na slavinu pazeći da se navoj ne zavrne ukoso.
 - Otvorite slavinu za vodu.
- Ako voda curi, možda niste dovoljno pritegnut priključak ili je zavrnut ukoso.
- Postavite dovodni ventil za vodu ravno i čvrsto ga pritegnite.

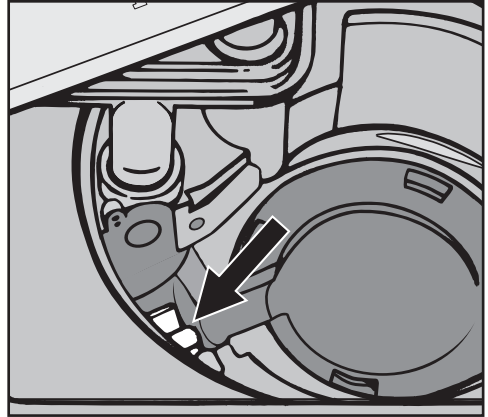
Čišćenje odvodne pumpe i nepovratnog ventila

Ukoliko po završetku programa u komori za pranje i dalje ima vode, to je znak da voda nije ispumpana. Moguće je da su strana tijela blokirala odvodnu pumpu i nepovratni ventil. Ta strana tijela lako možete odstraniti.

- Isključite perilicu posuđa iz električne mreže. Isključite uređaj, a zatim izvucite utikač iz utičnice.
- Iz komore za pranje izvadite sito (pogledajte poglavlje "Čišćenje i održavanje", "Čišćenje sita").
- Sakupite vodu iz komore za pranje pomoću manje posude.



- Pritisnite mehanizam za zatvaranje nepovratnog ventila prema unutra ①.
- Preklopite nepovratni ventil prema unutra, sve dok ga ne uspijete ukloniti ②.
- Isperite ga pod mlazom vode kako bi uklonili sva strana tijela iz nepovratnog ventila.



Ispod nepovratnog ventila nalazi se odvodna pumpa (strelica).

- Uklonite sva strana tijela iz odvodne pumpe (komadići stakla mogu se teško vidjeti). Radi provjere rukom okrenite rotor odvodne pumpe. Rotor se pritom može okrenuti samo snažnim zamahom.
- Ponovno pažljivo namjestite nepovratni ventil.

⚠ Mehanizam za zatvaranje mora se obavezno dobro zatvoriti!

⚠ Pažljivo očistite odvodnu pumpu i nepovratni ventil kako ne biste oštetili osjetljive dijelove.

Servis

Popravci

U slučaju problema koje ne možete sami riješiti, molimo obratite se:

- svom Miele prodavaču ili
- Miele servisu.

Telefonski broj Miele servisa naći ćete na zadnjoj stranici ovih uputa.

Servisu je potreban model i broj Vašeg perilice. Oba podatka možete vidjeti kad su vrata otvorena na natpisnoj pločici na desnoj strani vrata.

Trajanje i uvjeti jamstva

Trajanje jamstva je 2 godine.

Ostale informacije naći ćete u priloženim uvjetima jamstva.

Podaci za ispitivačke institute

U brošuri "**Usporedna ispitivanja**" navedene su sve potrebne informacije o usporednim ispitivanjima i mjerenjima buke.

Molimo obavezno naručite aktualnu brošuru putem e-mail adrese:

- testinfo@miele.de

Prilikom narudžbe navedite svoju poštansku adresu kao i model i broj Vaše perilice (pogledajte tipsku pločicu).

Za ovu perilicu posuđa dostupno Vam je sredstvo za pranje, sredstvo za čišćenje i održavanje kao i dodatni pribor.

Svi proizvodi usklađeni su s Miele uređajem.

Ove i brojne druge zanimljive proizvode možete naručiti na Miele internet stranici, u Miele servisu i kod Vašeg Miele prodavača.

Sredstvo za pranje

Kupnjom Vaše Miele perilice za posuđe odlučili ste se za vrhunsku kvalitetu i maksimalnu učinkovitost. Kako biste uvijek ostvarivali optimalne rezultate važno je koristiti i odgovarajuće sredstvo za pranje. Uobičajena sredstva za pranje ne čiste u svakoj perilici jednako dobro.

Stoga postoji Miele sredstvo za strojno pranje posuđe specijalno namijenjeno uporabi u Miele uređajima.

Tablete za pranje

- sjajni rezultati čak i kod tvrdokornih zaprljanja
- s višestrukim funkcijama poput sjajila, soli i zaštite za staklo
- bez fosfata - dobro za okoliš
- raspakiravanje nije potrebno jer se folija otapa u vodi

Prškasto sredstvo za pranje

- s aktivnim kisikom za temeljitu čistoću
- sa enzimima - efikasno već na nižim temperaturama
- formula za zaštitu stakla protiv korozije na staklu

Sredstvo za ispiranje (sjajilo)

- blistav sjaj za Vaše čaše
- pospješuje sušenje Vašeg posuđa
- formula za zaštitu stakla protiv korozije na staklu
- precizno i jednostavno doziranje zahvaljujući specijalnom zatvaraču

Sol za regeneraciju

- štiti stroj i posuđe od stvaranja kamenca
- posebno velikog zrna

Dodatni pribor

Održavanje uređaja

Za optimalno održavanje Vašeg Miele uređaja postoje Miele proizvodi za čišćenje i državanje.

Sredstvo za čišćenje perilice

- efikasno i temeljito čišćenje perilice posuđa
- uklanja masnoće, bakterije i time uzrokovane mirise
- jamči savršene rezultate pranja

Sredstvo za uklanjanje kamenca

- uklanja veće naslage kamenca
- blago i nježno prirodnom limunskom kiselinom


Sredstvo za njegu

- uklanja mirise, kamenac i manje naslage
- čuva elastičnost i izolaciju brtve

Miris za perilicu posuđa

- neutralizira neugodne mirise
- osvježavajući i ugodan miris limete i zelenog čaja
- jednostavno se i praktično postavlja na košaru za posuđe
- vrlo izdašan, za 60 ciklusa pranja


Perilica je serijski opremljena s utikačem za priključivanje na utičnicu sa zaštitnim kontaktom.

 Nakon postavljanja perilice utičnica mora biti na dostupnom mjestu. Zbog sigurnosnih razloga nemojte koristiti produžni kabel (opasnost od požara zbog pregrijavanja).


Oštećeni priključni kabel smije se zamijeniti samo specijalnim priključnim kablom istog tipa (dostupan u Miele servisu). Iz sigurnosnih razloga zamjenu smiju obaviti samo stručne osobe ili ovlašteni Miele servisi.

Perilica posuđa se ne smije priključivati na samostalni pretvarač (inverter) koji se upotrebljava kod autonomne opskrbe strujom, primjerice **opskrbe strujom na solarni pogon**. Inače kod uključivanja uređaja zbog vršnih vrijednosti napona može doći do sigurnosnog isključivanja. Elektronika se može oštetiti!

Perilica se ne smije upotrebljavati ni u kombinaciji s tzv. **štednim utikačima** jer se u tom slučaju smanjuje dovod energije u uređaj i on se previše zagrijava.

 Provjerite podudaraju li se napon, frekvencija i osigurač u Vašem kućanstvu s podacima na natpisnoj pločici, a instalirani sustav utičnice sa sustavom utikača perilice za posuđe.

Za tehničke podatke pogledajte tipsku pločicu na desnoj strani vrata.

 Električna instalacija mora biti izvedena u skladu s normom VDE 0100!

Priključak na vodu

Miele sustav za zaštitu od izlijevanja vode

Miele jamči da će Miele sustav za zaštitu od vode tijekom cijelog trajanja perilice za posuđe pružati cjelovitu zaštitu od šteta uzrokovanih vodom, pod uvjetom da je instalacija ispravno izvedena.

Miele jamči da će Miele sustav za zaštitu od vode pružati cjelovitu zaštitu od šteta uzrokovanih vodom, pod uvjetom da je instalacija ispravno izvedena.

Dovod vode

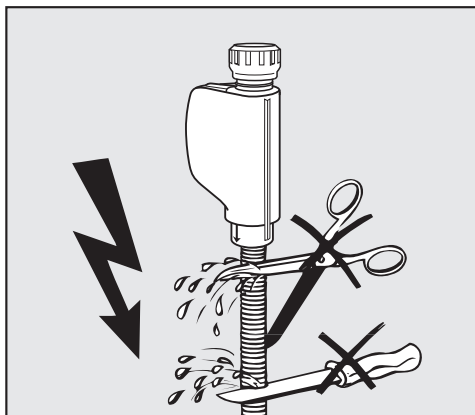
⚠ Voda u perilici posuđa nije pitka!

- Perilica za posuđe smije se priključiti na hladnu ili toplu vodu do maks. 60 °C. Kod energetski povoljnije pripreme tople vode, npr. solarna energija s cirkulacijskim vodom, preporučujemo priključak na toplu vodu. Time se štede troškovi za energiju i vrijeme. Tako se u svim programima ispire s toplom vodom.
- Dovodno crijevo je dugačko oko 1,5 m. Može se isporučiti metalno fleksibilno crijevo dužine 1,5 m (ispitni tlak 14000 kPa/ 140bar) kao produžetak.
- Za priključak je potreban zaporni ventil s priključnim navojem od 3/4 ".
- Naprava za sprečavanje povratnog toka nije potrebna jer uređaj odgovara zahtjevima norme za sigurnost od vode IEC/EN/DIN 61770 // VDE 0700 dio 600.

- Tlak vode (tlak protoka na priključku vode) mora biti između 50 i 1000 kPa (0,5 i 10 bar). Kod većeg tlaka vode mora se ugraditi redukcijski ventil.

Nakon prve uporabe perilice provjerite nepropusnost dovoda vode.

⚠ Perilicu upotrebljavajte samo kad je priključena na potpuno odzračenu cjevovodnu mrežu kako bi se izbjegle štete na uređaju.



⚠ Dovodno crijevo ne smije se skratiti niti oštetiti, jer se u njemu nalaze dijelovi koji provode napon (pogledajte sliku).

Odvod vode

- U odvod perilice ugrađen je nepovratni ventil tako da se nečista voda ne može putem odvodnog crijeva vratiti u uređaj.
- Uređaj je opremljen fleksibilnim odvodnim crijevom dužine oko 1,5 m (unutarnji promjer: 22 mm).
- Odvodno crijevo može se produžiti spojnim elementom i dodatnim crijevom. Duljina odvođenja smije biti maksimalno 4 m, a visina pumpanja 1 m!
- Za priključivanje crijeva na odvodni sustav kućne instalacije upotrijebite crijevnju obujmicu koja je priložena uz uređaj (pogledajte nacrt za montažu).
- Crijevo se može postaviti na desnu ili na lijevu stranu.
- Priključni nastavak u okviru kućne instalacije koji služi za priključivanje odvodnog crijeva može biti previđen za crijeva raznih promjera. Ako taj priključni nastavak preduboko ulazi u odvodno crijevo, mora se skratiti. U protivnom bi se moglo začepiti odvodno crijevo.
- Odvodno crijevo se ne smije skraćivati!

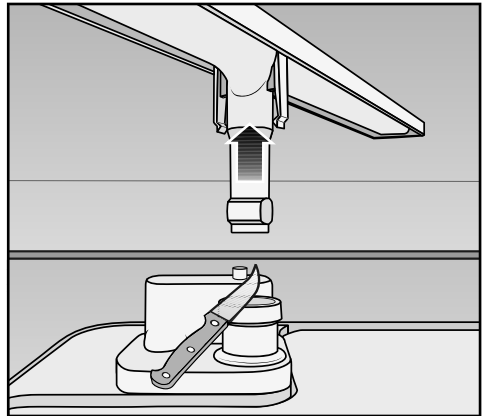
! Pazite da se odvodno crijevo postavi tako da ne bude pod utjecajem tlačnih i vlačnih sila.

Nakon prve uporabe perilice provjerite nepropusnost odvoda vode.

Ventilacija odvoda

Ako je priključak kućne instalacije za odvod vode dublje postavljen od vodilice za kotačiće donje košare u vratima, odvod se mora ventilirati. U protivnom bi tijekom izvođenja programa voda mogla istjecati iz komore za pranje zbog djelovanja sila iz sifona.

- Za ventilaciju u cijelosti otvorite vrata perilice posuđa.



- Povucite donju prskalicu prema gore.
- Odrežite poklopac odzračnog ventila u komori za pranje.

Tehnički podaci

Tehnički podatci

Model perilice posuđa	normalan	XXL
Visina	80,5 cm (podesivo + 6,5 cm)	84,5 cm (podesivo + 6,5 cm)
Visina niše za ugradnju	od 80,5 cm (+ 6,5 cm)	od 84,5 cm (+ 6,5cm)
Širina	59,8 cm	59,8 cm
Širina niše za ugradnju	60 cm	60 cm
Dubina	57 cm	57 cm
Težina	maks. 53 kg	maks. 59 kg
Napon	Pogledajte natpisnu pločicu	
Priključna vrijednost	Pogledajte natpisnu pločicu	
Osigurač	Pogledajte natpisnu pločicu	
Potrošnja električne energije u stanju isključenosti	0,2 W	0,2 W
Potrošnja električne energije kad uređaj radi	1,0 W	1,0 W
Dodijeljene ispitne oznake	Pogledajte natpisnu pločicu	
Tlak protoka vode	50 - 1000 kPa (0,5 - 10 bar)	50 - 1000 kPa (0,5 - 10 bar)
Priključak na toplu vodu	do maks. 65°C	do maks. 65°C
Visina pumpanja	maks. 1 m	maks. 1 m
Duljina pumpanja	maks. 4 m	maks. 4 m
Priključni kabel	oko 1,7 m	oko 1,7 m
Kapacitet	13/14 kompleta za jelo*	13/14 kompleta za jelo*

* ovisno o modelu

Informacijski list za kućanske perilice posuđa

prema delegiranoj Uredbi (EU) br. 1059/2010

MIELE	
Identifikacijska oznaka modela	G 4263 VI
Nazivni kapacitet, izražen kao broj standardnih kompleta posuđa za standardni ciklus pranja	13
Razred energetske učinkovitosti	
A+++ (najviša učinkovitost) do D (najniža učinkovitost)	A+
Godišnja potrošnja energije (AE _c) ¹	295 kWh/god
Potrošnja energije standardnog ciklusa pranja (E _c)	1,04 kWh
Ponderirana potrošnja energije u stanju isključenosti (P _o)	0,20 W
Potrošnja energije u stanju mirovanja (P)	1,00 W
Godišnja potrošnja vode (AW _c) ²	3.780 Litre/Godina
Razred učinkovitosti sušenja	
A (najviša učinkovitost) do G (najniža učinkovitost)	A
Standardni program znači standardni ciklus pranja na koji se odnose podaci navedeni na oznaci i u informacijskom listu ³	ECO
Trajanje programa za standardni ciklus pranja	172 min
Trajanje stanja mirovanja (T _i) ⁴	10 min
Emisija buke	46 dB(A) re 1 pW
Uređaj namijenjen za ugradnju	•

- Da, na raspolaganju

¹ Na temelju 280 standardnih ciklusa pranja, pri punjenju hladnom vodom i režimu niske potrošnje energije. Stvarna potrošnja energije ovisit će o načinu na koji se uređaj rabi.

² Na temelju 280 standardnih ciklusa pranja. Stvarna potrošnja vode ovisit će o načinu na koji se uređaj rabi.

³ Standardni program znači standardni ciklus pranja na koji se odnose podaci navedeni na oznaci i u informacijskom listu, da je taj program pogodan za pranje normalno zaprljanog posuđa i da je najučinkovitiji s obzirom na kombiniranu potrošnju energije i vode

⁴ Trajanje stanja mirovanja ako je kućanska perilica posuđa opremljena sustavom za upravljanje potrošnjom energije

Tehnički podaci

Informacijski list za kućanske perilice posuđa

prema delegiranoj Uredbi (EU) br. 1059/2010

MIELE	
Identifikacijska oznaka modela	G 4263 SCVI
Nazivni kapacitet, izražen kao broj standardnih kompleta posuđa za standardni ciklus pranja	14
Razred energetske učinkovitosti	
A+++ (najviša učinkovitost) do D (najniža učinkovitost)	A+
Godišnja potrošnja energije (AE _c) ¹	299 kWh/god
Potrošnja energije standardnog ciklusa pranja (E _c)	1,05 kWh
Ponderirana potrošnja energije u stanju isključenosti (P _o)	0,20 W
Potrošnja energije u stanju mirovanja (P)	1,00 W
Godišnja potrošnja vode (AW _c) ²	3.780 Litre/Godina
Razred učinkovitosti sušenja	
A (najviša učinkovitost) do G (najniža učinkovitost)	A
Standardni program znači standardni ciklus pranja na koji se odnose podaci navedeni na oznaci i u informacijskom listu ³	ECO
Trajanje programa za standardni ciklus pranja	172 min
Trajanje stanja mirovanja (T _i) ⁴	10 min
Emisija buke	46 dB(A) re 1 pW
Uređaj namijenjen za ugradnju	•

- Da, na raspolaganju

¹ Na temelju 280 standardnih ciklusa pranja, pri punjenju hladnom vodom i režimu niske potrošnje energije. Stvarna potrošnja energije ovisit će o načinu na koji se uređaj rabi.

² Na temelju 280 standardnih ciklusa pranja. Stvarna potrošnja vode ovisit će o načinu na koji se uređaj rabi.

³ Standardni program znači standardni ciklus pranja na koji se odnose podaci navedeni na oznaci i u informacijskom listu, da je taj program pogodan za pranje normalno zaprljanog posuđa i da je najučinkovitiji s obzirom na kombiniranu potrošnju energije i vode

⁴ Trajanje stanja mirovanja ako je kućanska perilica posuđa opremljena sustavom za upravljanje potrošnjom energije

Informacijski list za kućanske perilice posuđa

prema delegiranoj Uredbi (EU) br. 1059/2010

MIELE	
Identifikacijska oznaka modela	G 4264 VI
Nazivni kapacitet, izražen kao broj standardnih kompleta posuđa za standardni ciklus pranja	13
Razred energetske učinkovitosti	
A+++ (najviša učinkovitost) do D (najniža učinkovitost)	A+
Godišnja potrošnja energije (AE _c) ¹	295 kWh/god
Potrošnja energije standardnog ciklusa pranja (E _c)	1,04 kWh
Ponderirana potrošnja energije u stanju isključenosti (P _o)	0,20 W
Potrošnja energije u stanju mirovanja (P)	1,00 W
Godišnja potrošnja vode (AW _c) ²	3.780 Litre/Godina
Razred učinkovitosti sušenja	
A (najviša učinkovitost) do G (najniža učinkovitost)	A
Standardni program znači standardni ciklus pranja na koji se odnose podaci navedeni na oznaci i u informacijskom listu ³	ECO
Trajanje programa za standardni ciklus pranja	172 min
Trajanje stanja mirovanja (T _i) ⁴	10 min
Emisija buke	46 dB(A) re 1 pW
Uređaj namijenjen za ugradnju	•

- Da, na raspolaganju

¹ Na temelju 280 standardnih ciklusa pranja, pri punjenju hladnom vodom i režimu niske potrošnje energije. Stvarna potrošnja energije ovisit će o načinu na koji se uređaj rabi.

² Na temelju 280 standardnih ciklusa pranja. Stvarna potrošnja vode ovisit će o načinu na koji se uređaj rabi.

³ Standardni program znači standardni ciklus pranja na koji se odnose podaci navedeni na oznaci i u informacijskom listu, da je taj program pogodan za pranje normalno zaprljanog posuđa i da je najučinkovitiji s obzirom na kombiniranu potrošnju energije i vode

⁴ Trajanje stanja mirovanja ako je kućanska perilica posuđa opremljena sustavom za upravljanje potrošnjom energije

Tehnički podaci

Informacijski list za kućanske perilice posuđa

prema delegiranoj Uredbi (EU) br. 1059/2010

MIELE	
Identifikacijska oznaka modela	G 4264 SCVI
Nazivni kapacitet, izražen kao broj standardnih kompleta posuđa za standardni ciklus pranja	14
Razred energetske učinkovitosti	
A+++ (najviša učinkovitost) do D (najniža učinkovitost)	A+
Godišnja potrošnja energije (AE _c) ¹	299 kWh/god
Potrošnja energije standardnog ciklusa pranja (E _c)	1,05 kWh
Ponderirana potrošnja energije u stanju isključenosti (P _o)	0,20 W
Potrošnja energije u stanju mirovanja (P)	1,00 W
Godišnja potrošnja vode (AW _c) ²	3.780 Litre/Godina
Razred učinkovitosti sušenja	
A (najviša učinkovitost) do G (najniža učinkovitost)	A
Standardni program znači standardni ciklus pranja na koji se odnose podaci navedeni na oznaci i u informacijskom listu ³	ECO
Trajanje programa za standardni ciklus pranja	172 min
Trajanje stanja mirovanja (T _i) ⁴	10 min
Emisija buke	48 dB(A) re 1 pW
Uređaj namijenjen za ugradnju	●

- Da, na raspolaganju

¹ Na temelju 280 standardnih ciklusa pranja, pri punjenju hladnom vodom i režimu niske potrošnje energije. Stvarna potrošnja energije ovisit će o načinu na koji se uređaj rabi.

² Na temelju 280 standardnih ciklusa pranja. Stvarna potrošnja vode ovisit će o načinu na koji se uređaj rabi.

³ Standardni program znači standardni ciklus pranja na koji se odnose podaci navedeni na oznaci i u informacijskom listu, da je taj program pogodan za pranje normalno zaprljanog posuđa i da je najučinkovitiji s obzirom na kombiniranu potrošnju energije i vode

⁴ Trajanje stanja mirovanja ako je kućanska perilica posuđa opremljena sustavom za upravljanje potrošnjom energije

Informacijski list za kućanske perilice posuđa

prema delegiranoj Uredbi (EU) br. 1059/2010

MIELE	
Identifikacijska oznaka modela	G 4268 VI XXL
Nazivni kapacitet, izražen kao broj standardnih kompleta posuđa za standardni ciklus pranja	13
Razred energetske učinkovitosti	
A+++ (najviša učinkovitost) do D (najniža učinkovitost)	A+
Godišnja potrošnja energije (AE _c) ¹	295 kWh/god
Potrošnja energije standardnog ciklusa pranja (E _c)	1,04 kWh
Ponderirana potrošnja energije u stanju isključenosti (P _o)	0,20 W
Potrošnja energije u stanju mirovanja (P)	1,00 W
Godišnja potrošnja vode (AW _c) ²	3.780 Litre/Godina
Razred učinkovitosti sušenja	
A (najviša učinkovitost) do G (najniža učinkovitost)	A
Standardni program znači standardni ciklus pranja na koji se odnose podaci navedeni na oznaci i u informacijskom listu ³	ECO
Trajanje programa za standardni ciklus pranja	172 min
Trajanje stanja mirovanja (T _i) ⁴	10 min
Emisija buke	46 dB(A) re 1 pW
Uređaj namijenjen za ugradnju	•

- Da, na raspolaganju

¹ Na temelju 280 standardnih ciklusa pranja, pri punjenju hladnom vodom i režimu niske potrošnje energije. Stvarna potrošnja energije ovisit će o načinu na koji se uređaj rabi.

² Na temelju 280 standardnih ciklusa pranja. Stvarna potrošnja vode ovisit će o načinu na koji se uređaj rabi.

³ Standardni program znači standardni ciklus pranja na koji se odnose podaci navedeni na oznaci i u informacijskom listu, da je taj program pogodan za pranje normalno zaprljanog posuđa i da je najučinkovitiji s obzirom na kombiniranu potrošnju energije i vode

⁴ Trajanje stanja mirovanja ako je kućanska perilica posuđa opremljena sustavom za upravljanje potrošnjom energije

Tehnički podaci

Informacijski list za kućanske perilice posuđa

prema delegiranoj Uredbi (EU) br. 1059/2010

MIELE	
Identifikacijska oznaka modela	G 4268 SCVI XXL
Nazivni kapacitet, izražen kao broj standardnih kompleta posuđa za standardni ciklus pranja	14
Razred energetske učinkovitosti	
A+++ (najviša učinkovitost) do D (najniža učinkovitost)	A+
Godišnja potrošnja energije (AE _c) ¹	299 kWh/god
Potrošnja energije standardnog ciklusa pranja (E _c)	1,05 kWh
Ponderirana potrošnja energije u stanju isključenosti (P _o)	0,20 W
Potrošnja energije u stanju mirovanja (P)	1,00 W
Godišnja potrošnja vode (AW _c) ²	3.780 Litre/Godina
Razred učinkovitosti sušenja	
A (najviša učinkovitost) do G (najniža učinkovitost)	A
Standardni program znači standardni ciklus pranja na koji se odnose podaci navedeni na oznaci i u informacijskom listu ³	ECO
Trajanje programa za standardni ciklus pranja	172 min
Trajanje stanja mirovanja (T _i) ⁴	10 min
Emisija buke	46 dB(A) re 1 pW
Uređaj namijenjen za ugradnju	•

- Da, na raspolaganju

¹ Na temelju 280 standardnih ciklusa pranja, pri punjenju hladnom vodom i režimu niske potrošnje energije. Stvarna potrošnja energije ovisit će o načinu na koji se uređaj rabi.

² Na temelju 280 standardnih ciklusa pranja. Stvarna potrošnja vode ovisit će o načinu na koji se uređaj rabi.

³ Standardni program znači standardni ciklus pranja na koji se odnose podaci navedeni na oznaci i u informacijskom listu, da je taj program pogodan za pranje normalno zaprljanog posuđa i da je najučinkovitiji s obzirom na kombiniranu potrošnju energije i vode

⁴ Trajanje stanja mirovanja ako je kućanska perilica posuđa opremljena sustavom za upravljanje potrošnjom energije

Informacijski list za kućanske perilice posuđa

prema delegiranoj Uredbi (EU) br. 1059/2010

MIELE	
Identifikacijska oznaka modela	G 4292 VI
Nazivni kapacitet, izražen kao broj standardnih kompleta posuđa za standardni ciklus pranja	13
Razred energetske učinkovitosti	
A+++ (najviša učinkovitost) do D (najniža učinkovitost)	A+
Godišnja potrošnja energije (AE _c) ¹	295 kWh/god
Potrošnja energije standardnog ciklusa pranja (E _c)	1,04 kWh
Ponderirana potrošnja energije u stanju isključenosti (P _o)	0,20 W
Potrošnja energije u stanju mirovanja (P)	1,00 W
Godišnja potrošnja vode (AW _c) ²	3.780 Litre/Godina
Razred učinkovitosti sušenja	
A (najviša učinkovitost) do G (najniža učinkovitost)	A
Standardni program znači standardni ciklus pranja na koji se odnose podaci navedeni na oznaci i u informacijskom listu ³	ECO
Trajanje programa za standardni ciklus pranja	172 min
Trajanje stanja mirovanja (T _i) ⁴	10 min
Emisija buke	46 dB(A) re 1 pW
Uređaj namijenjen za ugradnju	•

- Da, na raspolaganju

¹ Na temelju 280 standardnih ciklusa pranja, pri punjenju hladnom vodom i režimu niske potrošnje energije. Stvarna potrošnja energije ovisit će o načinu na koji se uređaj rabi.

² Na temelju 280 standardnih ciklusa pranja. Stvarna potrošnja vode ovisit će o načinu na koji se uređaj rabi.

³ Standardni program znači standardni ciklus pranja na koji se odnose podaci navedeni na oznaci i u informacijskom listu, da je taj program pogodan za pranje normalno zaprljanog posuđa i da je najučinkovitiji s obzirom na kombiniranu potrošnju energije i vode

⁴ Trajanje stanja mirovanja ako je kućanska perilica posuđa opremljena sustavom za upravljanje potrošnjom energije

Tehnički podaci

Informacijski list za kućanske perilice posuđa

prema delegiranoj Uredbi (EU) br. 1059/2010

MIELE	
Identifikacijska oznaka modela	G 4292 SCVI
Nazivni kapacitet, izražen kao broj standardnih kompleta posuđa za standardni ciklus pranja	14
Razred energetske učinkovitosti	
A+++ (najviša učinkovitost) do D (najniža učinkovitost)	A+
Godišnja potrošnja energije (AE _c) ¹	299 kWh/god
Potrošnja energije standardnog ciklusa pranja (E _c)	1,05 kWh
Ponderirana potrošnja energije u stanju isključenosti (P _o)	0,20 W
Potrošnja energije u stanju mirovanja (P)	1,00 W
Godišnja potrošnja vode (AW _c) ²	3.780 Litre/Godina
Razred učinkovitosti sušenja	
A (najviša učinkovitost) do G (najniža učinkovitost)	A
Standardni program znači standardni ciklus pranja na koji se odnose podaci navedeni na oznaci i u informacijskom listu ³	ECO
Trajanje programa za standardni ciklus pranja	172 min
Trajanje stanja mirovanja (T _i) ⁴	10 min
Emisija buke	46 dB(A) re 1 pW
Uređaj namijenjen za ugradnju	●

- Da, na raspolaganju

¹ Na temelju 280 standardnih ciklusa pranja, pri punjenju hladnom vodom i režimu niske potrošnje energije. Stvarna potrošnja energije ovisit će o načinu na koji se uređaj rabi.

² Na temelju 280 standardnih ciklusa pranja. Stvarna potrošnja vode ovisit će o načinu na koji se uređaj rabi.

³ Standardni program znači standardni ciklus pranja na koji se odnose podaci navedeni na oznaci i u informacijskom listu, da je taj program pogodan za pranje normalno zaprljanog posuđa i da je najučinkovitiji s obzirom na kombiniranu potrošnju energije i vode

⁴ Trajanje stanja mirovanja ako je kućanska perilica posuđa opremljena sustavom za upravljanje potrošnjom energije

Informacijski list za kućanske perilice posuđa

prema delegiranoj Uredbi (EU) br. 1059/2010

MIELE	
Identifikacijska oznaka modela	G 4297 SCVI XXL
Nazivni kapacitet, izražen kao broj standardnih kompleta posuđa za standardni ciklus pranja	14
Razred energetske učinkovitosti	
A+++ (najviša učinkovitost) do D (najniža učinkovitost)	A+
Godišnja potrošnja energije (AE _c) ¹	299 kWh/god
Potrošnja energije standardnog ciklusa pranja (E _c)	1,05 kWh
Ponderirana potrošnja energije u stanju isključenosti (P _o)	0,20 W
Potrošnja energije u stanju mirovanja (P)	1,00 W
Godišnja potrošnja vode (AW _c) ²	3.780 Litre/Godina
Razred učinkovitosti sušenja	
A (najviša učinkovitost) do G (najniža učinkovitost)	A
Standardni program znači standardni ciklus pranja na koji se odnose podaci navedeni na oznaci i u informacijskom listu ³	ECO
Trajanje programa za standardni ciklus pranja	172 min
Trajanje stanja mirovanja (T _i) ⁴	10 min
Emisija buke	46 dB(A) re 1 pW
Uređaj namijenjen za ugradnju	•

- Da, na raspolaganju

¹ Na temelju 280 standardnih ciklusa pranja, pri punjenju hladnom vodom i režimu niske potrošnje energije. Stvarna potrošnja energije ovisit će o načinu na koji se uređaj rabi.

² Na temelju 280 standardnih ciklusa pranja. Stvarna potrošnja vode ovisit će o načinu na koji se uređaj rabi.

³ Standardni program znači standardni ciklus pranja na koji se odnose podaci navedeni na oznaci i u informacijskom listu, da je taj program pogodan za pranje normalno zaprljanog posuđa i da je najučinkovitiji s obzirom na kombiniranu potrošnju energije i vode

⁴ Trajanje stanja mirovanja ako je kućanska perilica posuđa opremljena sustavom za upravljanje potrošnjom energije



Miele trgovina i servis d.o.o.
Buzinski prilaz 32
10 000 Zagreb
Telefon: 01 6689 000
Faks: 01 6689 090
Servis: 01 6689 010
E-mail: info@miele.hr
www.miele.hr

Njemačka
Miele & Cie. KG
Carl-Miele-Straße 29
33332 Gütersloh

G 4263 / G 4264 / G 4268 / G 4292 / G 4297



hr-HR

M.-Nr. 10 075 650 / 05