

Upute za uporabu Perilica posuđa



Prije postavljanja, ugradnje i prve uporabe, **obvezno** pročitajte upute za uporabu i montažnu shemu. Time ćete zaštititi sebe i izbjeći oštećenja uređaja.



Opis uređaja	6
Pregled uređaja	6
Upravljačka ploča.....	7
Sigurnosne napomene i upozorenja	8
Vaš doprinos zaštiti okoliša	17
Zbrinjavanje transportne ambalaže	17
Zbrinjavanje dotrajalog uređaja	17
Štedljivo pranje	18
Prva uporaba	19
Otvaranje vrata	19
Zatvaranje vrata	19
Zaštita za djecu	19
Uređaj za omekšavanje vode	20
Prikaz i podešavanje tvrdoće vode	21
Kod prve uporabe potrebno Vam je:	23
Sol za regeneraciju	23
Punjenje soli	24
Indikator nadopunjavanja soli.....	25
Sredstvo za ispiranje	26
Punjenje sredstva za ispiranje	26
Indikator nadopunjavanja sredstva za ispiranje	27
Podešavanje dozirne količine sredstva za ispiranje	28
Razvrstavanje posuđa i pribora za jelo	29
Pripazite na sljedeće:	29
Gornja košara	31
Podešavanje gornje košare	32
Donja košara.....	33
Pribor za jelo.....	35
3D ladica za pribor za jelo (ovisno o modelu).....	35
Košara za pribor za jelo (ovisno o modelu)	36
Primjeri razvrstavanja posuđa	37
Perilica posuđa s ladicom za pribor za jelo	37
Perilica posuđa s košarom za pribor za jelo.....	39
Korištenje	41
Sredstvo za pranje (čišćenje).....	41
Punjenje sredstva za pranje.....	43
Uključivanje	44
Odabir programa	44
Pokretanje programa	45

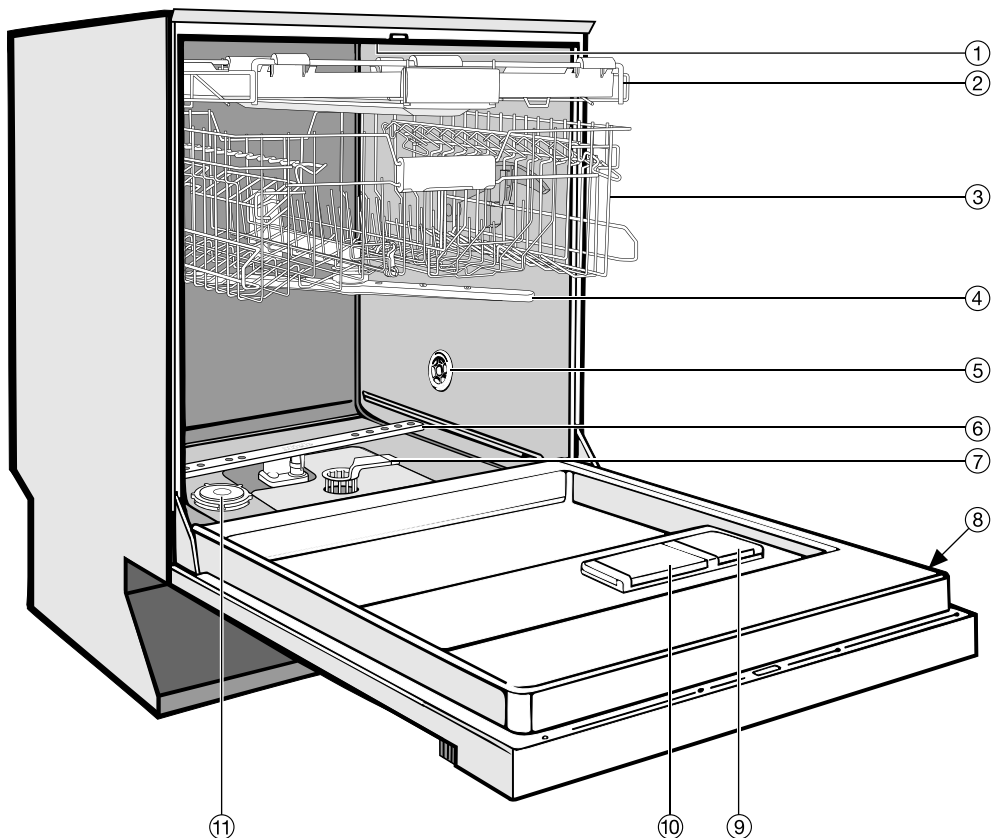
Sadržaj

Prikaz vremena	45
Upravljanje energijom	46
Završetak programa	46
Isključivanje	47
Vađenje posuđa iz perilice.....	47
Prekid programa	48
Promjena programa.....	48
Opcije programa	49
Opcija "kratko" 	49
Sredstvo za pranje.....	49
Isključivanje indikatora dopunjavanja	50
Odgoda početka programa	51
Prilagodba automatskog programa.....	53
Memorija.....	54
Automatsko otvaranje vrata.....	55
Optimizacija stanja pripravnosti (standby)	56
Tvorničke postavke.....	57
Pregled programa	58
Čišćenje i održavanje	62
Čišćenje komore za pranje	62
Čišćenje vrata i brtve na vratima	62
Čišćenje prednje strane uređaja	63
Provjera sita u komori za pranje	64
Čišćenje sita	64
Čišćenje prskalice	66
Što učiniti ako	67
Tehničke smetnje.....	67
Greška u dovodu vode	69
Greška u odvodu vode	69
Općeniti problemi s perilicom posuđa	70
Šumovi	71
Nezadovoljavajući učinak pranja	72
Uklanjanje smetnji	75
Čišćenje sita u dovodu vode	75
Čišćenje odvodne pumpe i nepovratnog ventila	76
Servis	77
Popravci.....	77
Trajanje i uvjeti jamstva.....	77

Podaci za ispitivačke institute	77
Dodatni pribor	78
Električni priključak	80
Priključak na vodu	81
Miele sustav za zaštitu od izlivanja vode	81
Dovod vode	81
Odvod vode.....	82
Tehnički podaci	83
Informacijski list za kućanske perilice posuđa	84

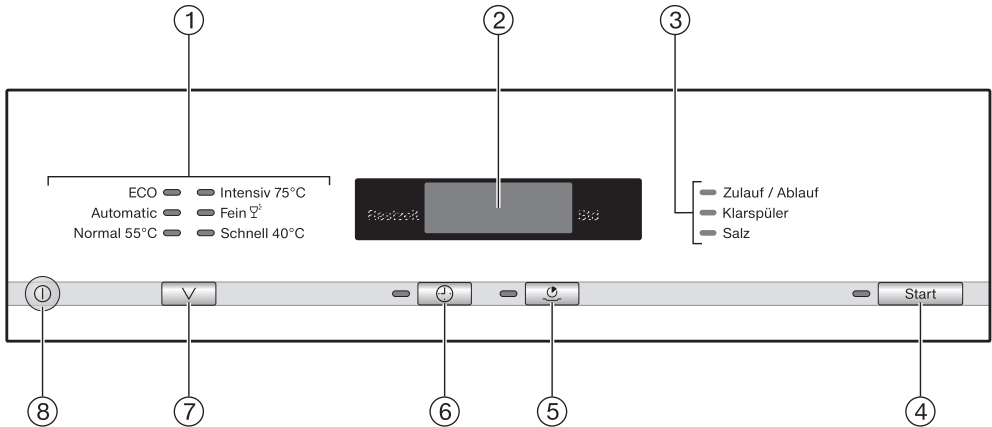
Opis uređaja


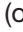


Pregled uređaja



- | | |
|--|--|
| ① Gornja prskalica (nije vidljiva) | ⑦ Sito |
| ② Ladica za pribor za jelo (ovisno o modelu) | ⑧ Natpisna pločica |
| ③ Gornja košara | ⑨ Spremnik za sredstvo za ispiranje |
| ④ Srednja prskalica | ⑩ Spremnik sredstva za pranje s dva pretinca |
| ⑤ Otvor za ulaz zraka za sušenje (ovisno o modelu) | ⑪ Spremnik soli za regeneraciju |
| ⑥ Donja prskalica | |

Upravljačka ploča



- ① Odabir programa
 ECO = ECO
 Automatic = Automatski program
 Normal 55°C = Normalni program
 55°C
 Intensiv 75°C = Intenzivni program
 75°C
 Fein = Blagi program
 Schnell 40°C = Brzi program 40°C
- ② Prikaz vremena
- ③ Indikatori kontrole i nadopunjavanja sredstava
 Zulauf / Ablauf = Dovod / Odvod
 Klarspüler = Sredstvo za ispiranje
 Salz = Sol
- ④ Tipka **Start** s indikatorom
- ⑤ Tipka  (kratko) s indikatorom
- ⑥ Tipka  (odgoda početka programa) s indikatorom
- ⑦ Tipka za odabir programa 
- ⑧ Tipka  (uključivanje/isključivanje)

Ove upute za uporabu opisuju više modela perilica posuđa različitih visina. Različiti modeli perilica posuđa imaju sljedeće nazive:
 normalan uređaj = perilica posuđa visine 80,5 cm (ugradbeni uređaj)
 odnosno 84,5 cm (samostojeći uređaj)
 XXL = perilica posuđa visine 84,5 cm (ugradbeni uređaj).

Sigurnosne napomene i upozorenja

Ova perilica posuđa odgovara propisanim sigurnosnim odredbama. Međutim, nepropisna uporaba može dovesti do ozljeda osoba ili oštećenja stvari.

Pažljivo pročitajte plan postavljanja i upute za uporabu prije postavljanja perilice i prve uporabe uređaja. U njima se nalaze važne napomene o ugradnji, sigurnosti i održavanju uređaja. Na taj način štitite sebe i izbjegavate eventualna oštećenja na perilici.

Sačuvajte plan postavljanja i upute za uporabu te ih prosljedite eventualnom sljedećem vlasniku.

Miele nije odgovoran za štetu nastalu nepoštivanjem ovih napomena o sigurnosti i upozorenja.

Namjenska uporaba

- ▶ Ova perilica predviđena je za uporabu u kućanstvima i kućanstvu sličnim okruženjima.
- ▶ Ova perilica nije namijenjena korištenju na otvorenom.
- ▶ Perilicu posuđa koristite isključivu u okviru kućanstva za pranje posuđa. Drugi načini korištenja nisu dozvoljeni.
- ▶ Osobe koje zbog svog tjelesnog, osjetilnog ili duševnog stanja, ili nedostatka iskustva ili zbog neznanja nisu u stanju sigurno rukovati ovom perilicom posuđa, moraju biti pod nadzorom dok njome rukuju. Takve osobe perilicu mogu upotrebljavati bez nadzora samo ako im je objašnjeno kako sigurno koristiti uređaj. Moraju biti u mogućnosti prepoznati i razumjeti opasnosti koje proizlaze iz pogrešnog rukovanja uređajem.

Sigurnosne napomene i upozorenja

Djeca u kućanstvu

- ▶ Djeca mlađa od osam godina ne smiju biti u blizini perilice posuđa, osim kad su pod stalnim nadzorom.
- ▶ Djeca starija od osam godina perilicu posuđa smiju koristiti bez nadzora samo ukoliko im je rukovanje objašnjeno tako da njome mogu rukovati sigurno. Djeca moraju biti sposobna prepoznati i razumjeti opasnosti pogrešnog rukovanja uređajem.
- ▶ Djeca ne smiju čistiti ni održavati perilicu posuđa bez nadzora.
- ▶ Nadgledajte djecu koja se zadržavaju u blizini perilice posuđa. Nemojte djeci dopustiti da se igraju uređajem. Između ostalog postoji opasnost da se djeca zatvore u perilicu posuđa!
- ▶ Kad je aktivirana funkcija automatskog otvaranja vrata (ovisno o modelu) djeca se ne smiju zadržavati u prostoru otvaranja vrata perilice. U slučaju da dođe do kvara postoji opasnost od ozljeda.
- ▶ Opasnost od gušenja! Igrajući se s ambalažom (primjerice folijom) djeca se u istu mogu zamotati ili ju navući preko glave i ugušiti se. Držite ambalažu izvan dosega djece.
- ▶ Ne dopustite djeci kontakt sa sredstvom za pranje! Sredstvo za pranje može prouzročiti oštećenja u ustima i ždrijelu ili izazvati gušenje. Držite djecu podalje od otvorene perilice. U perilici se mogu naći ostaci sredstva za pranje. Ako je dijete stavilo sredstvo za pranje u usta, odmah potražite liječničku pomoć.

Tehnička sigurnost

- ▶ Nepravilno instaliranje, održavanje ili popravci mogu uzrokovati ozbiljne opasnosti za korisnika. Instaliranje, održavanje ili popravke smije izvršiti samo ovlašteni Miele servis.
- ▶ Oštećena perilica posuđa može ugroziti Vašu sigurnost. Provjerite ima li perilica vidljivih oštećenja. Nikada nemojte upotrebljavati oštećenu perilicu.
- ▶ Električna sigurnost perilice posuđa može se zajamčiti samo ako je priključena na propisno instaliranu instalaciju sa zaštitnim vodičem. Ova temeljna sigurnosna naprava mora biti prisutna. U slučaju sumnje, električnu instalaciju treba dati na provjeru stručno osposobljenom električaru.
Miele ne može preuzeti odgovornost za štete nastale zbog nepostojanja ili neispravnosti zaštitnog vodiča (npr. električni udar).
- ▶ Pouzdana i sigurna uporaba perilice jamči se samo kad je perilica priključena na javnu strujnu mrežu.
- ▶ Perilica posuđa se smije priključiti na električnu mrežu samo preko trolnog utikača sa zaštitnim kontaktom (ne fiksni priključak). Nakon postavljanja utičnica mora biti dostupna tako da se uređaj u svakom trenutku može isključiti iz električnog napajanja.
- ▶ Perilica posuđa ne smije zaklanjati utikač nekog drugog električnog kuhinjskog uređaja jer dubina za ugradnju može biti premala i pritisak na utikač može uzrokovati opasnost od pregrijavanja (opasnost od požara).
- ▶ Perilica posuđa ne smije se ugraditi ispod ploče za kuhanje. Djelomično visoke temperature mogu oštetiti perilicu posuđa. Iz istog razloga nije dopušteno postavljanje direktno pored uređaja koji isijavaju toplinu koja "nije tipična za kuhinju" (npr. otvorena ognjišta namijenjena grijanju).

Sigurnosne napomene i upozorenja

- ▶ Priključni podaci (osigurač, frekvencija, napon) s natpisne pločice perilice moraju se obavezno podudarati s onima električne mreže, kako ne bi nastala oštećenja na uređaju. Podatke usporedite prije priključivanja. U slučaju sumnje obratite se stručnoj osobi.
- ▶ Perilica posuđa se smije priključiti na električnu mrežu tek nakon završetka svih instalacijskih i montažnih radova uključujući i podešavanje opruga na vratima.
- ▶ Perilica se može upotrebljavati samo kad mehanika vrata savršeno funkcionira, jer u suprotnom može doći do opasnih situacija prilikom aktivacije automatskog otvaranja vrata (ovisno o modelu).
Bespriječna funkcija mehanike vrata prepoznaje se po slijedećem:
 - Opruge vrata moraju biti ravnomjerno podešene na obje strane. Ispravno su podešene kada napola otvorena vrata (kut otvaranja od približno 45°) ostaju u svom položaju. Osim toga ne smiju se spustiti bez usporavanja.
 - Vodilica za zatvaranje vrata se nakon faze sušenja kod otvaranja vrata automatski vraća.
- ▶ Višestruke utičnice niti produžni kabel ne jamče potrebnu sigurnost (npr. opasnost od požara). Perilicu nemojte na taj način priključivati na električnu mrežu.
- ▶ Ova perilica ne smije se koristiti na pokretnim mjestima (npr. na brodovima).
- ▶ Nemojte postavljati perilicu za posuđe u prostoriju gdje postoji opasnost od smrzavanja. Zamrznuta crijeva mogu popucati ili eksplodirati, a i pouzdanost elektronike na temperaturama ispod ledišta se smanjuje.
- ▶ Perilicu upotrebljavajte samo kad je priključena na potpuno odzračenu cjevovodnu mrežu kako bi se izbjegle štete na uređaju.
- ▶ Na plastičnom kućištu priključka za vodu nalazi se električni ventil. Ne potapajte kućište u tekućinu.

Sigurnosne napomene i upozorenja

▶ U dovodnom crijevu nalaze se vodovi pod naponom. Zato se crijevo ne smije kratiti.

▶ Ugrađeni Waterproof sustav pouzdano štiti od šteta uslijed izlivanja vode ako su ispunjeni sljedeći uvjeti:

- pravilna instalacija,
- održavanje perilice posuđa, odnosno zamjena dijelova kada se uoče oštećenja,
- zatvaranje slavine za vodu kod dulje odsutnosti (npr. tijekom godišnjeg odmora).

Waterproof sustav funkcionira i kada perilica posuđa nije uključena. Ali ne smije biti isključena iz električne mreže.

▶ Tlak vode (tlak protoka na priključku vode) mora biti između 50 i 1000 kPa (0,5 i 10 bar).

▶ Oštećena perilica posuđa može ugroziti Vašu sigurnost! Odmah prekinite uporabu oštećene perilice i kontaktirajte isporučitelja ili servis.

▶ Pravo na jamstvo gubite kada perilicu posuđa popravljaju od tvrtke Miele ne ovlaštene osobe.

▶ Samo uporabom originalnih zamjenskih dijelova Miele može jamčiti ispunjavanje sigurnosnih zahtjeva. Neispravni dijelovi smiju se zamijeniti isključivo takvim dijelovima.

▶ Kod ugradnje, održavanja i popravaka, perilica se mora isključiti iz električne mreže (isključiti perilicu posuđa, iskopčati utikač iz mreže).

▶ Oštećeni priključni kabel smije se zamijeniti samo specijalnim priključnim kablom istog tipa (dostupan u Miele servisu). Iz sigurnosnih razloga zamjenu smiju obaviti samo stručne osobe ili ovlašteni Miele servisi.

Sigurnosne napomene i upozorenja

Pravilno postavljanje

- ▶ Uređaj postavite i priključite prema uputama za montažu.



- ▶ Budite oprezni prije i prilikom montaže perilice posuđa. Na nekim se metalnim dijelovima možete ozlijediti odnosno porezati. Nosite zaštitne rukavice.

- ▶ Perilica posuđa mora biti postavljena vodoravno kako bi se osigurao besprijekoran rad.

- ▶ Kako bi se osigurala stabilnost, perilice za ugradnju ispod radne površine i integrirane perilice posuđa smiju se postavljati samo ispod neprekinute radne površine koja mora biti pričvršćena vijcima na susjedne elemente.

- ▶ Ako želite preoblikovati samostojeću perilicu posuđa u perilicu za ugradnju ispod radne površine i u tu svrhu ukloniti postolje, potrebno je montirati podnu letvicu za ugradnju ispod radne površine. Za to upotrijebite odgovarajući komplet za pregradnju. U protivnom postoji opasnost od ozljeda zbog metalnih dijelova koji strše.

- ▶ Opruge vrata moraju biti ravnomjerno podešene na obje strane. Ispravno su podešene kada napola otvorena vrata (kut otvaranja od približno 45°) ostaju u svom položaju. Osim toga ne smiju se spustiti bez usporavanja.

Uređaj se smije upotrebljavati samo ako su opruge vrata pravilno podešene.

Propisna uporaba

- ▶ Ne stavljajte otapala u komoru za pranje. Opasnost od eksplozije!
- ▶ Ne udišite praškasta sredstva za pranje! Ne gutajte sredstvo za pranje! Sredstvo za pranje može izazvati oštećenja u nosu, ustima i ždrijelu. U slučaju udisanja ili gutanja sredstva za pranje odmah potražite liječničku pomoć.
- ▶ O otvorena vrata perilice posuđa možete se ozlijediti ili spotaknuti. Vrata ne ostavljajte otvorenima bez potrebe.
- ▶ Nemojte stajati ili sjediti na otvorenim vratima perilice posuđa jer se perilica može prevrnuti. Pritom se možete ozlijediti, a perilica posuđa se može oštetiti.
- ▶ Po završetku programa posuđe može biti jako vruće! Ostavite stoga da se nakon isključenja posuđe toliko ohladi u perilici da ga možete dobro primiti rukama.
- ▶ Upotrebljavajte samo uobičajena sredstva za pranje i ispiranje namijenjena perilicama za pranje posuđa u kućanstvu. Ne upotrebljavajte sredstva za ručno pranje posuđa!
- ▶ Ne upotrebljavajte sredstva za pranje za profesionalne ili industrijske perilice posuđa, može doći do oštećenja materijala i postoji opasnost od snažnih kemijskih reakcija (npr. reakcija praskavog plina).
- ▶ Sredstvo za pranje posuđa uništava spremnik za sredstvo za ispiranje! Sredstvo za pranje (čak ni tekuće) ne stavljajte u spremnik za sredstvo za ispiranje.
- ▶ Sredstvo za pranje posuđa uništava sustav za omekšavanje vode. Sredstvo za pranje (čak ni tekuće) ne stavljajte u spremnik soli za regeneraciju.
- ▶ Koristite samo specijalne soli za regeneraciju sa što većim zrnima. Sve druge vrste soli mogu sadržavati sastojke netopive u vodi koje bi mogle dovesti do smetnji u sustavu za omekšavanje vode.

Sigurnosne napomene i upozorenja

- ▶ Kod perilica posuđa s košarom za pribor za jelo (ovisno o modelu) iz sigurnosnih razloga umetnite pribor za jelo tako da oštrice i vrhovi vilica budu okrenuti prema dolje. Oštrice noževa i vrhovi vilica okrenuti prema gore predstavljaju opasnost od ozljeda. No pribor za jelo se lakše čisti i suši kada se drške nalaze dolje u košari za pribor za jelo.
- ▶ U perilici ne perite dijelove od plastike koji su osjetljivi na vruću vodu, npr. posude i pribor za jednokratnu uporabu. Oni se mogu izobličiti uslijed djelovanja temperature.
- ▶ Ako upotrebljavate programsku opciju "FlexiTimer/Odgoda početka programa" (ovisno o modelu), spremnik za sredstvo za pranje mora biti suh, po potrebi ga osušite brisanjem. U vlažnom spremniku sredstvo za pranje će se zgrudati i možda se neće potpuno isprati.
- ▶ Podatke o kapacitetu perilice naći ćete u poglavlju "Tehnički podaci".

Pribor

- ▶ Koristite isključivo originalnu Miele opremu. Ako se nadograde ili ugrade drugi dijelovi, gube se prava koja proizlaze iz garancije, jamstva i/ili odgovornosti za proizvod.

Zbrinjavanje perilice posuđa

- ▶ Kako se djeca ne bi zaključala u perilicu posuđa, onespobite bravicu na vratima. Uklonite ili uništite klip iz braveice na vratima.

Zbrinjavanje transportne ambalaže

Ambalaža štiti uređaj od oštećenja tijekom transporta. Ambalažni materijal odabran je imajući u vidu utjecaj na okoliš i mogućnost zbrinjavanja te se zato može reciklirati.

Radi se o sljedećim materijalima:

Vanjska ambalaža:

- valoviti karton od do 100 % recikliranog materijala, alternativno: rastezljiva folija za omatanje od polietilena (PE)
- plastične trake za omatanje od polipropilena (PP)

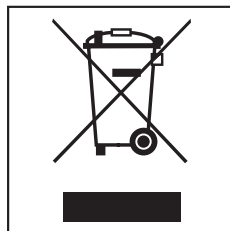
Unutarnja ambalaža:

- ekspanzirani polistiren (EPS) bez dodataka klora ili fluora
- dno, okvir poklopca i potporne letvice od neobrađenog drva iz pošumljenih područja
- zaštitna folija od polietilena (PE)

Recikliranjem ambalažnog materijala štede se sirovine i smanjuje nakupljanje otpada.

Zbrinjavanje dotrajalog uređaja

Dotrajali električni i elektronički uređaji još uvijek sadrže brojne korisne materijale. No, oni sadrže i štetne tvari koje su bile neophodne za njihov rad i sigurnost. Te tvari u kućnom otpadu ili zbog nepropisnog zbrinjavanja mogu naškoditi zdravlju ljudi i okolišu. Stoga dotrajali uređaj nikada nemojte bacati u kućni otpad.



Umjesto takvog načina zbrinjavanja koristite obližnje centre za prihvata i daljnje zbrinjavanje starih električnih i elektroničkih uređaja. Možete se informirati na prodajnom mjestu.

Pobrinite se da Vaš dotrajali uređaj do odvoza bude spremljen izvan dohvata djece.

Svi plastični dijelovi uređaja označeni su međunarodno normiranim kraticama. Tako se kod zbrinjavanja starih uređaja plastični otpad može razvrstati prema sortama te se tako omogućuje ekološko recikliranje.

Štedljivo pranje

Ova perilica posuđa je štedljiva po pitanju potrošnje vode i energije.

Štedljivost možete dodatno podržati tako da se pridržavate sljedećih savjeta:

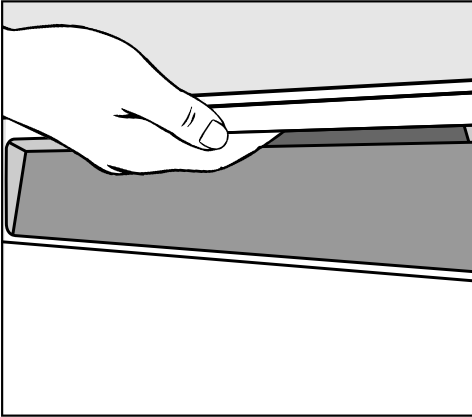
- Iskoristite cijelu zapremninu perilice, ali je nemojte prepuniti. Tako je pranje najekonomičnije.
- Odaberite program koji odgovara stupnju zaprljanja i vrsti posuđa.
- Odaberite program *ECO* (ako postoji) za pranje koje štedi energiju. Ovaj je program najefikasniji za pranje uobičajeno prljavog posuđa, obzirom na kombiniranu potrošnju energije i vode.
- Pridržavajte se uputa za doziranje koje preporučuje proizvođač sredstva za pranje.
- Kod uporabe praškastog ili tekućeg sredstva za pranje smanjite količinu za $\frac{1}{3}$ ako su košare samo napola pune.
- Perilicu posuđa možete priključiti na toplu vodu. Priključak na toplu vodu je osobito prikladan kod energetski povoljnog pripreme tople vode, npr. pomoću solarne energije s cirkulacijom.
Kod zagrijavanja vode električnim putem preporučujemo priključak na hladnu vodu.

Ostale napomene za štedljivi način pranja naći ćete u Miele leksikonu pranja na internet stranici www.miele.hr

Otvaranje vrata

Vrata se u nekim programima automatski malo otvaraju, kako bi se poboljšalo sušenje.

Ovu funkciju možete i isključiti (pogledajte poglavlje Izbornik "Opcije programa, Automatsko otvaranje vrata").



- Kako biste otvorili vrata, prihvatite ručkom udubljenje i povucite ručku.
- Vrata otvorite do kraja, kako bi se vodilica vrata vratila.

Ako tijekom rada otvorite vrata, funkcije pranja se automatski prekidaju.

⚠ Ako je voda u perilici vruća, postoji opasnost od opekline!
Tijekom uporabe vrata otvorite vrlo pažljivo, ako ih uopće morate otvoriti.

⚠ Područje otvaranja vrata mora biti slobodno.

Zatvaranje vrata

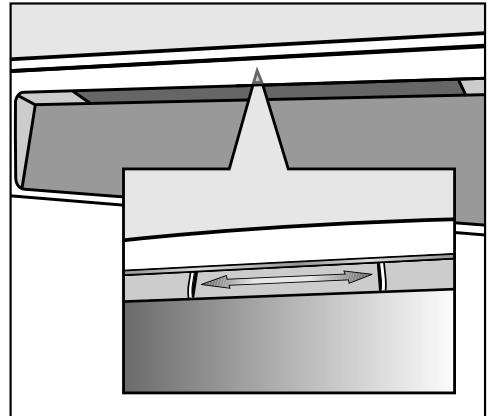
- Umetnite košare za posuđe.

- Pritisnite vrata tako da uskoče u ležište.

⚠ Opasnost od prignječenja!
Ne posežite u područje zatvaranja vrata.

Zaštita za djecu

Ukoliko ne želite da djeca otvaraju perilicu posuđa, u tom slučaju aktivirajte zaštitu za djecu. Vrata se nakon toga mogu otvoriti isključivo uz primjenu velike sile.



- Za osiguravanje vrata gurnite zasun ispod udubljenja nadesno.
- Za otključavanje vrata gurnite zasun nalijevo.

Prva uporaba

Uređaj za omekšavanje vode

Kako bi se postigao dobar učinak pranja, perilici posuđa potrebna je meka voda (s malom količinom kamenca). Ako je voda tvrda, na posuđe i u unutrašnjosti perilice talože se bijele naslage. Voda tvrdoće veće od 4 °d (0,7 mmol/l) mora se zato omekšati. To se izvodi automatski pomoću ugrađenog uređaja za omekšavanje vode. Uređaj za omekšavanje vode je prikladan za tvrdoću vode do 70 °d (12,6 mmol/l).

- Uređaju za omekšavanje vode potrebna je sol za regeneraciju. Kod uporabe kombiniranog sredstva za pranje ovisno o tvrdoći vode (<21 °d) može se prati i bez soli za regeneraciju (pogledajte poglavlje "Korištenje, Sredstvo za pranje").
- Perilica posuđa mora biti točno podešena na stupanj tvrdoće vode koju upotrebljavate.
- Točnu vrijednost tvrdoće vode saznajte kod lokalne tvrtke za vodoopskrbu.
- Ako tvrdoća vode varira (npr. 10-15 °d), uvijek treba podesiti najvišu vrijednost (u ovom primjeru 15 °d).

Za slučaj naknadnog servisiranja, olakšat ćete serviseru posao ako znate vrijednost tvrdoće vode.

Iz tog razloga unesite tvrdoću vode:



_____ °d

Tvornički je programirana vrijednost tvrdoće vode od 15 °d (2,7 mmol/l).

Ako ta postavka odgovara Vašoj vrijednosti tvrdoće vode, ne morate dalje čitati.


Ali ako je tvrdoća Vaše vode drugačija, morate podesiti napravu za omekšavanje vode na tu vrijednost.

Prikaz i podešavanje tvrdoće vode

- Isključite perilicu pritiskom na tipku  ako je još uključena.
- Tipku *Start* držite pritisnutom i **istovremeno** uključite perilicu posuđa pomoću tipke .
Pritom tipku *Start* držite pritisnutom barem četiri sekunde dok ne zasvijetli indikator *Start*.

Ako to nije slučaj, krenite još jednom od početka.

- Dvaput pritisnite tipku .

Indikator  treperi dva puta kratko u intervalima.

Podešena vrijednost se prikazuje na pokazivaču vremena u obliku znamenki nakon *P* (pogledajte tablicu).


Na pokazivaču vremena treperi prikaz *P 15*.

Podešena je vrijednost tvrdoće vode od 15°d (tvornička postavka).

- Pomoću tipke *Start* odaberite vrijednost koja odgovara Vašoj tvrdoći vode.

Kod svakog pritiska na tipku pomiče se za jedan stupanj dalje. Nakon najviše vrijednosti podešavanje opet započinje od početka.

Postavka je odmah pohranjena.

- Isključite perilicu pritiskom na tipku .

Prva uporaba

°d	mmol/l	°f	Prikaz vremena
1	0,2	2	1
2	0,4	4	2
3	0,5	5	3
4	0,7	7	4
5	0,9	9	5
6	1,1	11	6
7	1,3	13	7
8	1,4	14	8
9	1,6	16	9
10	1,8	18	10
11	2,0	20	11
12	2,2	22	12
13	2,3	23	13
14	2,5	25	14
15	2,7	27	15
16	2,9	29	16
17	3,1	31	17
18	3,2	32	18
19	3,4	34	19
20	3,6	36	20

°d	mmol/l	°f	Prikaz vremena
21	3,8	38	21
22	4,0	40	22
23	4,1	41	23
24	4,3	43	24
25	4,5	45	25
26	4,7	47	26
27	4,9	49	27
28	5,0	50	28
29	5,2	52	29
30	5,4	54	30
31	5,6	56	31
32	5,8	58	32
33	5,9	59	33
34	6,1	61	34
35	6,3	63	35
36	6,5	65	36
37-45	6,6-8,0	66-80	45
46-60	8,2-10,7	82-107	60
61-70	10,9-12,5	109-125	70

Kod prve uporabe potrebno Vam je:

- oko 2 l vode,
- oko 2 kg soli za regeneraciju,
- sredstvo za pranje namijenjeno perilicama za pranje posuđa u kućanstvu,
- sredstvo za ispiranje namijenjeno perilicama za pranje posuđa u kućanstvu.

Svaka perilica posuđa u tvornici je ispitana obzirom na ispravnost rada. Ostaci vode posljedica su tog ispitivanja i nisu znak da je perilica prethodno upotrebljavana.


Sol za regeneraciju


Kako bi se postigao dobar učinak pranja, perilici posuđa potrebna je meka voda (s malom količinom kamenca). Ako je voda tvrda, na posuđe i u unutrašnjosti perilice talože se bijele naslage. Voda tvrdoće preko 4 °d (0,7 mmol/l) mora se zato omekšati. To se izvodi automatski pomoću ugrađenog uređaja za omekšavanje vode. Uređaj za omekšavanje vode je prikladan za tvrdoću vode do 70 °d (12,6 mmol/l).

Uređaju za omekšavanje vode potrebna je sol za regeneraciju.

Kod uporabe kombiniranog sredstva za pranje ovisno o tvrdoći vode (<21 °d) može se prati i bez soli za regeneraciju (pogledajte poglavlje "Korištenje, Sredstvo za pranje").

Ako je stalna vrijednost tvrdoće vode **ispod 5 °d (= 0,9 mmol/l) ne morate** puniti sol. Prikaz količine soli automatski se isključuje nakon odgovarajućeg programiranja uređaja za omekšavanje vode.

 Sredstvo za pranje uništava uređaj za omekšavanje vode. Sredstvo za pranje (također i tekuće) ne stavljajte u spremnik soli za regeneraciju.

 Koristite samo specijalne soli za regeneraciju sa što većim zrnima. Sve druge vrste soli mogu sadržavati sastojke netopive u vodi koje bi mogle dovesti do smetnji u sustavu za omekšavanje vode.

Prva uporaba

Punjenje soli

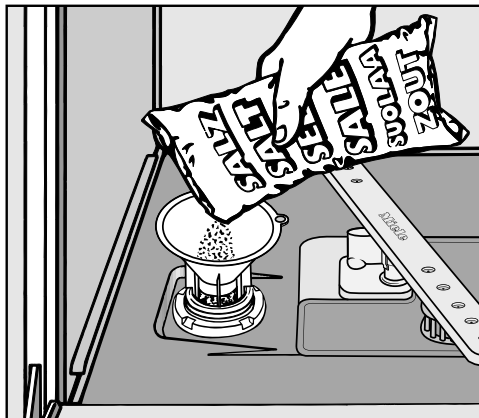
Važno! Prije prvog punjenja solju, spremnik soli za regeneraciju morate napuniti s oko 2 l vode kako bi se sol mogla otopiti.

Nakon puštanja u pogon u spremniku će uvijek biti dovoljno vode.

- Izvadite donju košaru iz komore za pranje i otvorite poklopac spremnika soli za regeneraciju.

Kod svakog otvaranja poklopca spremnika soli za regeneraciju iz njega istječe voda, odnosno solna otopina. Zato spremnik soli otvarajte samo kako biste ga napunili solju.

- Prvo napunite spremnik s približno 2 l vode.



- Namjestite lijevak i napunite toliko soli u spremnik dok nije sasvim pun. U spremnik stane do 2 kg soli, ovisno o vrsti.
- Očistite navoj spremnika od ostataka soli i nakon toga čvrsto zavrtnite poklopac spremnika.
- Nakon svakog punjenja soli odmah pokrenite *Brzi* program bez posuđa, s programskom opcijom *Kratko* tako da se eventualno prolivena slana voda razrijedi i ispumpa iz stroja.

Indikator nadopunjavanja soli

- Nakon završetka programa nadopunite sol čim zasvijetli indikator *Sol*.



Opasnost od korozije!

Nakon svakog punjenja soli odmah pokrenite *Brzi* program s programskom opcijom *Kratko bez posuđa*, tako da se eventualno prolivena slana voda razrijedi i ispumpa iz stroja.

Ako se još nije stvorila dovoljno visoka koncentracija soli, indikator dopunjavanja soli može nakon dopunjavanja još neko kraće vrijeme svijetliti. On će se isključiti čim se stvori dovoljno visoka koncentracija soli.

Indikator dopunjavanja soli je isključen ako ste programirali perilicu posuđa na tvrdoću vode ispod 5°d (= 0,9 mmol/l).

Ako stalno upotrebljavate sredstva za pranje s višestrukom funkcijom i ako Vam stalna uključenost indikatora za nadopunjavanje soli i sredstva za ispiranje smeta, možete isključiti oba indikatora (pogledajte poglavlje "Opcije programa, Isključivanje indikatora nadopunjavanja").

Vodite računa da dodate sol i sredstvo za ispiranje te ponovno uključite indikatore nadopunjavanja ako ne upotrebljavate sredstva za pranje s višestrukom funkcijom.

Prva uporaba

Sredstvo za ispiranje

Sredstvo za ispiranje je potrebno kako bi voda s opranog posuđa pri sušenju neometano otjecala i kako bi se posuđe nakon pranja lakše osušilo.

Puni se u za to predviđeni pretinac i automatski se dozira u podešenoj količini.

⚠ U perilicu stavljajte samo sredstvo za ispiranje za kućne perilice posuđa, a nikako sredstvo za ručno pranje ili čišćenje, jer bi se tako oštetio pretinac sredstva za ispiranje.

Alternativno možete upotrijebiti

– jestivi ocat s najviše 5% udjela kiseline

ili

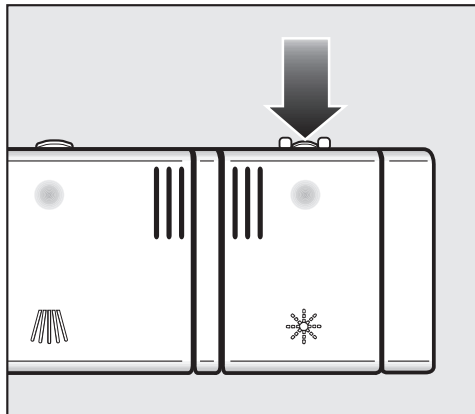
– 10%-tnu limunsku kiselinu.

Posuđe će u tom slučaju biti vlažnije i s više mrlja nego kod uporabe sredstva za ispiranje.

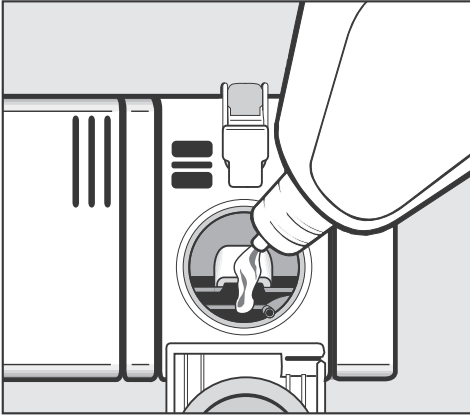
⚠ Ni u kojem slučaju ne smijete koristiti ocat s višim udjelom octene kiseline (npr. 25% esencija octa). Na taj način može doći do oštećenja perilice posuđa.

Ako upotrebljavate isključivo proizvode za pranje s višestrukom funkcijom, nije potrebno dodavati sredstvo za ispiranje.

Punjenje sredstva za ispiranje



- Pritisnite tipku za otvaranje na poklopcu pretinca sredstva za ispiranje u smjeru strelice. Poklopac će iskočiti.



- Punite pretinac tako dugo dok sredstvo za ispiranje ne postane vidljivo u otvoru za punjenje.

Spremnik ima zapreminu od približno 110 ml.

- Zatvorite poklopac tako da čujno uskoči u ležište jer bi u protivnom voda mogla prodrijeti u posudicu sredstva za ispiranje.
- Ukoliko se sredstvo za ispiranje razlilo, dobro ga obrišite kako biste izbjegli prekomjerno stvaranje pjene tijekom sljedećeg programa.

Indikator nadopunjavanja sredstva za ispiranje

Ako svijetli indikator *Sredstvo za ispiranje*, znači da postoji rezerva sredstva za ispiranje za još samo 2 - 3 postupka pranja.

- Pravovremeno dopunite sredstvo za ispiranje.

Ako stalno upotrebljavate sredstva za pranje s višestrukom funkcijom i ako Vam stalna uključenost indikatora za nadopunjavanje soli i sredstva za ispiranje smeta, možete isključiti oba indikatora (pogledajte poglavlje "Opcije programa, Isključivanje indikatora nadopunjavanja").

Vodite računa da dodate sol i sredstvo za ispiranje te ponovno uključite indikatore nadopunjavanja ako ne upotrebljavate sredstva za pranje s višestrukom funkcijom.

Prva uporaba

Podešavanje dozirne količine sredstva za ispiranje

Kako bi se postigao optimalan rezultat pranja, možete prilagoditi količinu doziranja sredstva za ispiranje.

Količina doziranja može se podesiti u stupnjevima od 0 do 6. Tvornički je podešen stupanj 3. To je preporučena postavka.

Dozirana količina sredstva za ispiranje može zbog automatske prilagodbe programa ispasti veća od podešene vrijednosti.

Ukoliko na posuđu ostaju mrlje:

- Podesite veću količinu sredstva za ispiranje.

Ako je posuđe zamagljeno ili su zamjetne pruge:

- Podesite manju količinu sredstva za ispiranje.

- Ako je perilica još uključena isključite ju pritiskom na tipku ①.
- Tipku *Start* držite pritisnutom i **istovremeno** uključite perilicu pritiskom na tipku ①.
Pritom tipku *Start* držite pritisnutom barem četiri sekunde dok ne zasvijetli indikator *Start*.

Ako to nije slučaj, krenite još jednom od početka.

- Tri puta pritisnite tipku ⏸.

Indikator ⏸ treperi tri puta kratko u intervalima.

Podešena vrijednost se prikazuje na indikatoru vremena nakon *P*.

Na indikatoru vremena prikazuje se slijed treptaja *P 3*.

Podešen je stupanj 3 (tvornička postavka).

- Pomoću tipke *Start* odaberite željeni stupanj.
Svakim pritiskom na tipku pomiče se za jedan stupanj dalje. Nakon najviše vrijednosti podešavanje opet započinje od početka.

Postavka je odmah pohranjena.


- Isključite perilicu pritiskom na tipku ①.

Razvrstavanje posuđa i pribora za jelo

Pripremite na sljedeće:

Uklonite grube ostatke hrane s posuđa.

Predispiranje pod mlazom vode nije potrebno!

 U perilici nemojte prati posuđe zaprljano pepelom, pijeskom, voskom, mazivom ili bojom. Te tvari mogu oštetiti perilicu.

Svaki komad posuđa možete postaviti na bilo koje mjesto u košari. Pritom se pridržavajte sljedećih uputa:

- Posuđe i pribor za jelo ne smiju se postavljati jedni u druge i ne smiju se međusobno prekrivati.
- Posuđe posložite tako da se površine mogu isprati vodom. Samo tako može biti čisto!
- Pazite da su svi dijelovi postavljeni u stabilan položaj.
- Postavite posuđe sa šupljinama, kao što su šalice, čaše, lonci itd. s otvorima prema dolje u košaru.
- Visoko, usko posuđe sa šupljinama, kao što su čaše za vino, nemojte stavljati u uglove košare, već u središnje područje, jer će ih tako bolje dosegnuti mlaz vode za ispiranje.
- Posuđe s dubokim dnom po mogućnosti položite ukoso kako bi voda mogla otjecati.
- Pazite da previsoko posuđe ili posuđe čiji dijelovi izlaze izvan košare ne blokiraju prskalice. Po potrebi rukom okrenite prskalice radi provjere.

- Pazite da sitni dijelovi ne propadnu kroz otvore na košari. Zato sve sitne dijelove stavite u ladicu ili košaru za pribor za jelo (ovisno o modelu).

Namirnice kao što su mrkve, rajčice ili ketchup mogu sadržavati prirodne boje. Te boje mogu obojati plastično posuđe ili plastične dijelove perilice ako u većoj količini s posuđem dospiju u perilicu, ali to neće utjecati na funkcionalnost plastike.

Plastični se dijelovi mogu obojati i ispiranjem srebrnog pribora za jelo.

Razvrstavanje posuđa i pribora za jelo


Posuđe koje nije prikladno za pranje u perilici

- Pribor za jelo i posuđe od drva ili s drvenim dijelovima: postat će isprani i neće više izgledati lijepo. Osim toga, ljepilo korišteno za njihovu izradu nije pogodno za strojno pranje posuđa. Posljedica: drvene drške se mogu odlijepiti.
- Umjetničko posuđe kao i antikne, skupocjene vaze ili čaše s ukrasima: to posuđe nije otporno na strojno pranje.
- Posuđe od plastike koja nije otporna na visoke temperature: može doći do izobličenja.
- Predmeti od bakra, mjedi, kositra i aluminija: mogu promijeniti boju i ostati bez sjaja.
- Ukrasi na staklu: mogli bi izbljedjeti nakon više pranja.
- Osjetljive čaše i kristalni predmeti: nakon dulje uporabe mogli bi izgubiti sjaj.

Molimo obratite pažnju!

Srebro, koje je polirano **srebrnom politurom**, može na kraju postupka pranja biti još vlažno i umrljano, jer voda ne može neometano otjecati s njega. U tom slučaju morate ga osušiti krpom.

Srebro može potamnjati u kontaktu s hranom koja sadrži sumpor. U tu skupinu namirnica spadaju primjerice žumanjak, luk, majoneza, senf, mahunarke, riba, kavijar i marinada.

 Alumijski dijelovi (npr. filter za masnoću od nape) ne smiju se prati jakim agresivnim lužnatim sredstvima, namijenjenim pranju posuđa u ugostiteljstvu i industriji. Mogu se pojaviti oštećenja materijala. U ekstremnim slučajevima postoji i mogućnost eksplozivne kemijske reakcije (npr. eksplozija plina).


Savjet: Kupujte posuđe i pribor za jelo koji su prikladni za pranje u perilici (imaju oznaku da se smiju prati u perilici).

Njega čaša

- Čaše nakon većeg broja pranja mogu izgubiti sjaj. Zato za osjetljive čaše koristite programe s niskim temperaturama (pogledajte poglavlje "Pregled programa", odnosno programe s funkcijom za njegu čaša -ovisno o modelu. Tada je manja mogućnost da će čaše izgubiti sjaj.
- Kupite čaše koje se mogu prati u perilici, i koje imaju oznaku da su prikladne za pranje u perilici.
- Upotrebljavate sredstva za pranje s posebnim sastojcima za zaštitu stakla.
- Druge napomene vezane za temu "Njega čaša" naći ćete na internet stranici <http://www.mieleglasscare.com>.

Gornja košara

Za raspored posuđa i pribora za jelo molimo pročitajte i poglavlje "Primjeri razvrstavanja posuđa".

 Zbog sigurnosnih razloga posuđe perite u perilici samo ako je umetnuta gornja i donja košara (osim u programu Bez gornje košare, ako postoji).

- U gornju košaru razvrstajte male, lagane i osjetljive dijelove posuđa, kao što su tanjurići, šalice, čaše, desertni tanjurići, itd.
U gornju košaru također možete posložiti tave i slično plitko posuđe za kuhanje.
- Pojedine dugačke dijelove, kao što su zaimače, kuhače i dugi noževi, posložite poprečno u prednji dio gornje košare.

Polica za šalice

- Otklopite policu za šalice prema gore kako biste mogli razvrstati visoke dijelove.

Čaše radi stabilnosti možete prisloniti na policu za šalice.

- Sklopite policu za šalice prema dolje i naslonite na nju čaše.

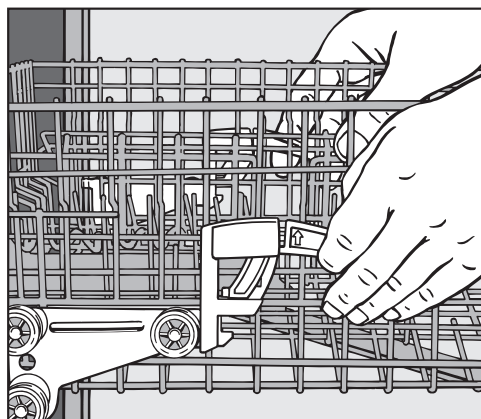
Razvrstavanje posuđa i pribora za jelo

Podešavanje gornje košare

Da biste dobili više mjesta u gornjoj ili donjoj košari za više komade posuđa, gornja košara pruža mogućnost podešavanja visine u tri položaja, među kojima je približno 2 cm razmaka.

Kako bi voda bolje otjecala iz udubljenja, gornju košaru možete također postaviti i ukoso. Pri tome pazite da košaru možete bez problema gurnuti u komoru za pranje.

- Izvucite gornju košaru.



Za premještanje gornje košare prema gore:

- Povucite košaru na gore do graničnika.

Za premještanje gornje košare prema dolje:

- Povucite poluge na bočnim stranicama košare prema gore.
- Podesite željenu poziciju i ponovno otpustite poluge kako bi čvrsto uskočile u ležište.

Ovisno o podešenosti gornje košare u košaru možete, primjerice, razvrstati tanjure sljedećih promjera.

Perilica posuđa s košarom za pribor za jelo

(za model pogledajte natpisnu pločicu)

Postavljanje gornje košare	Tanjuri- Ø u cm		
	Gornja košara		Donja košara
	standardna	XXL	
Gornji	20	24	31 (35*)
Srednji	22	26	29
Donji	24	28	27

Perilica posuđa s ladicom za pribor za jelo

(za model pogledajte natpisnu pločicu)

Postavljanje gornje košare	Tanjuri- Ø u cm		
	Gornja košara		Donja košara
	standardna	XXL	
Gornji	15	19	31 (35*)
Srednji	17	21	29
Donji	19	23	27

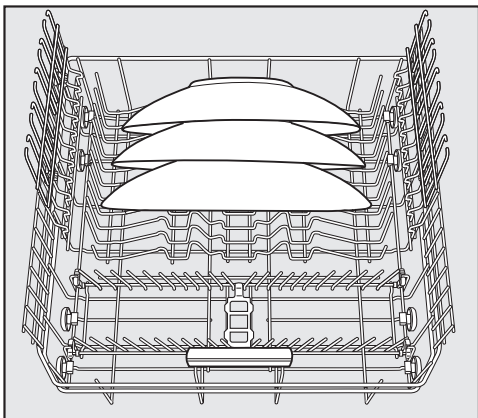
* Kod zakošenog postavljanja tanjura moguć je promjer do 35 cm (pogledajte poglavlje "Donja košara").

Razvrstavanje posuđa i pribora za jelo

Donja košara

Za raspored posuđa i pribora za jelo molimo pročitajte i poglavlje "Razvrstavanje posuđa i pribora za jelo, Primjeri razvrstavanja posuđa".

- U donju košaru razvrstajte veće i teže dijelove posuđa kao što su tanjuri, tave, lonci, zdjelice i sl. Ovdje možete također složiti čaše, šalice i manje tanjure, npr. tanjuriće za šalice.



- Izrazito velike tanjure postavite u sredinu donje košare.

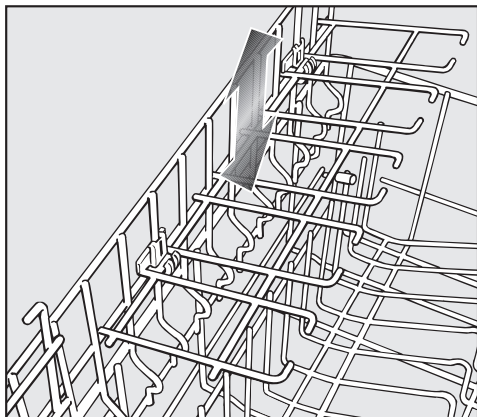
Ako tanjure postavljate ukoso, možete postaviti tanjure promjera do 35 cm.

Područje MultiComfort

Stražnji dio donje košare služi za ispiranje šalice, čaša, tanjura i lonaca.

- Za postavljanje visokih dijelova posuđa sklopite držač za čaše nagore.
- Čaše na stalku, npr. čaše za vino, šampanjac ili pivo, naslonite ili ovisite u proreze držača za čaše.

Možete podesiti visinu držača za čaše u dva položaja.



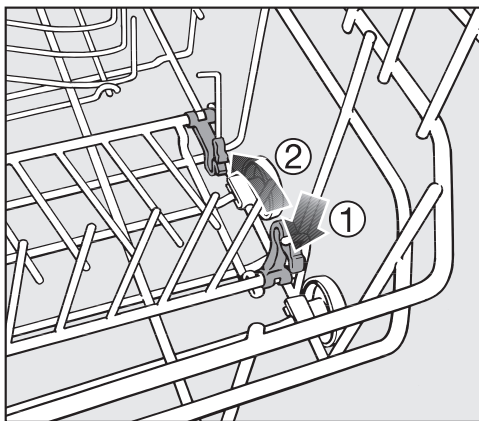
- Gurnite držač za čaše na željenu visinu, dok se pričvršćenja ne spoje u gornjem, odnosno u donjem dijelu.

Razvrstavanje posuđa i pribora za jelo

Sklopivi šiljci (ovisno o modelu)

Prednji niz šiljaka služi za pranje tanjura, poslužavnika, posuda i tanjurića.

Nizove šiljaka možete preklopiti kako bi se oslobodio prostor za veće dijelove, kao što su lonci, tave i posude.



- Pritisnite žutu polugu prema dolje ① i preklopite nizove šiljaka ②.

Razvrstavanje posuđa i pribora za jelo

Pribor za jelo

3D ladica za pribor za jelo (ovisno o modelu)

Za raspored posuđa i pribora za jelo molimo pročitajte i poglavlje "Primjeri razvrstavanja posuđa".

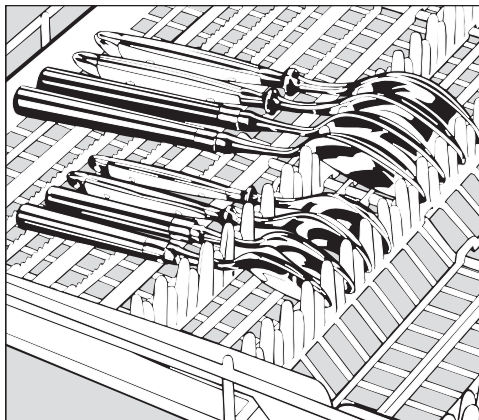
- Posložite pribor za jelo u ladicu za pribor.

Ako noževe, vilice i žlice razvrstate u zasebne dijelove, pribor za jelo ćete kasnije lakše izvaditi.

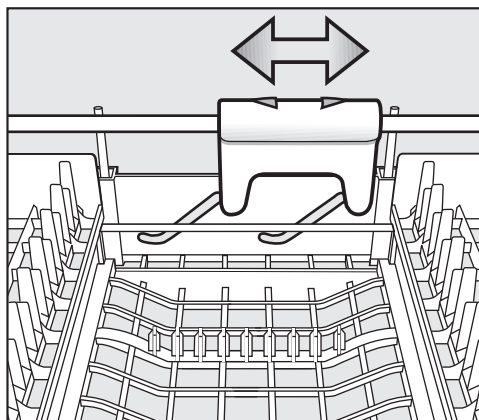
Kako bi voda mogla otjecati neometano sa žlica, postavite njihov udubljeni dio na nazubljenu letvicu.

Gornja sapnica ne smije se blokirati visokim dijelovima (kao što su lopatice za torte)!

Bočne umetke možete pomaknuti prema sredini, kako bi u gornju košaru mogli složiti visoke dijelove posuđa.



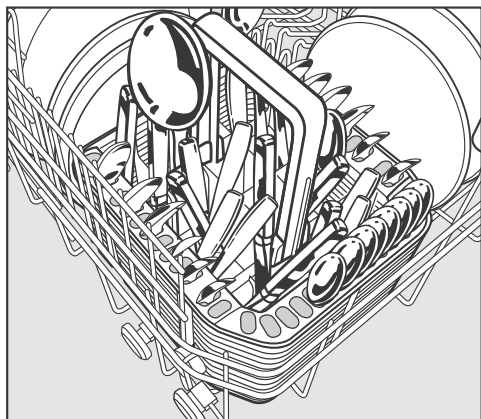
Ako drške žlica ne stanu između držača, drške položite na nazubljene držače.



Kako bi se u središnjem dijelu ladice za pribor za jelo dobilo više prostora za veće dijelove pribora za jelo, taj dio možete podesiti po visini pomoću žute poluge.

Razvrstavanje posuđa i pribora za jelo

Košara za pribor za jelo (ovisno o modelu)

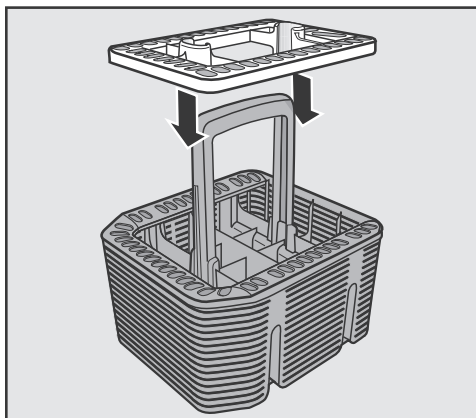


Košaru za pribor za jelo možete postaviti na bilo koje mjesto na prednje nizove šiljaka u donjoj košari.

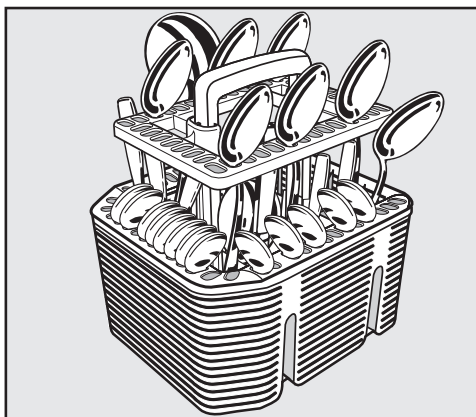
- Iz sigurnosnih razloga umetnite pribor za jelo nerazvrstano u pretince košare za pribor za jelo tako da oštrice i vrhovi vilica budu okrenuti prema dolje. No pribor za jelo se lakše čisti i suši kada su drške okrenute prema dolje u košari za pribor za jelo.
- Kratke dijelove pribora za jelo umetnite u predviđene odjeljke na tri strane košare za pribor za jelo.

Umetak za košaru pribora za jelo

Priloženi umetak služi za ispiranje jako zaprljanog pribora za jelo. Budući da se pribor za jelo u tom umetku pojedinačno postavlja, dijelovi ne mogu ulaziti jedan u drugi pa mlaz vode iz prskalice bolje dolazi do površina.



- Po potrebi stavite umetak na košaru za pribor za jelo.



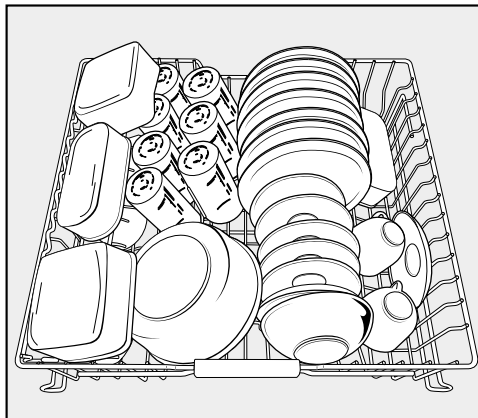
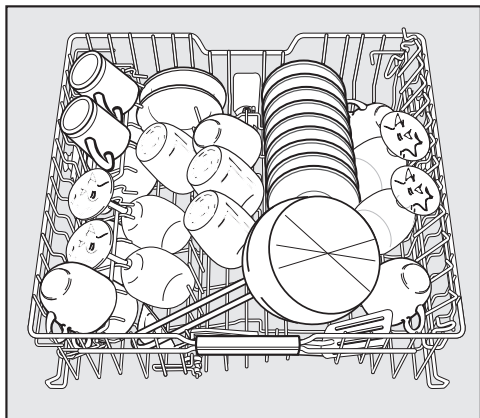
- Postavite pribor za jelo u umetak s drškama okrenutim prema dolje.
- Ravnomjerno rasporedite dijelove pribora.

Razvrstavanje posuđa i pribora za jelo

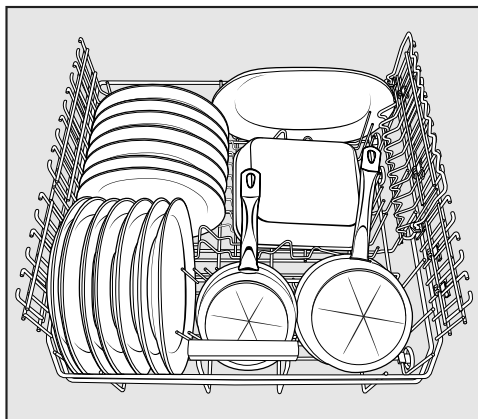
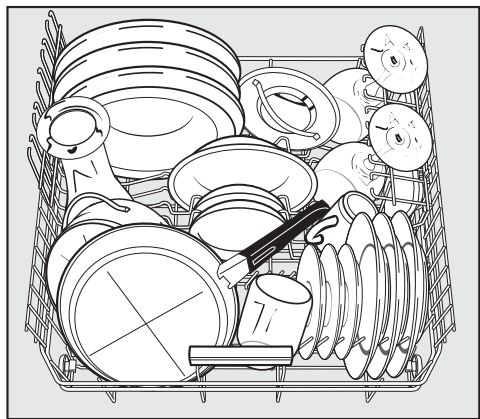
Primjeri razvrstavanja posuđa

Perilica posuđa s ladicom za pribor za jelo

Gornja košara

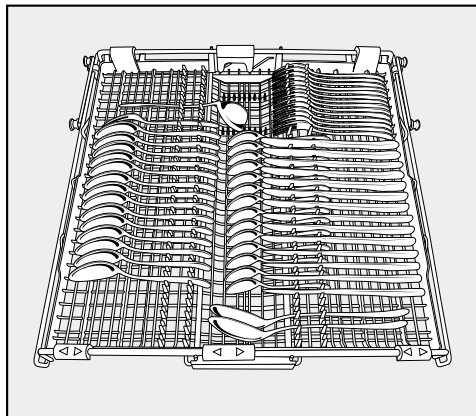
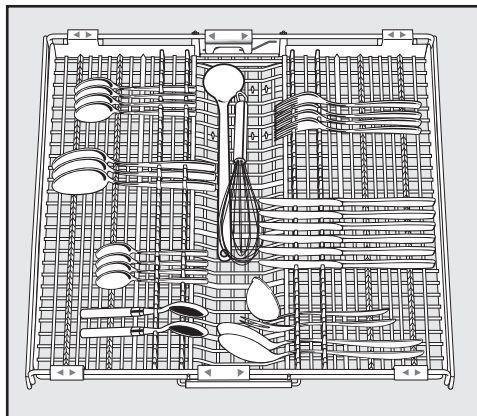


Donja košara

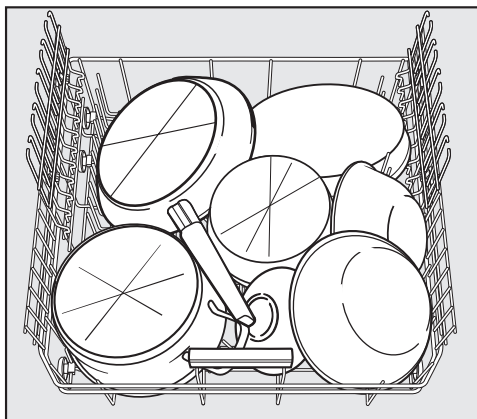


Razvrstavanje posuđa i pribora za jelo

Ladica za pribor za jelo



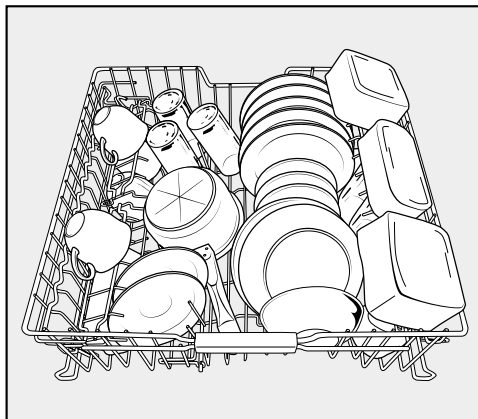
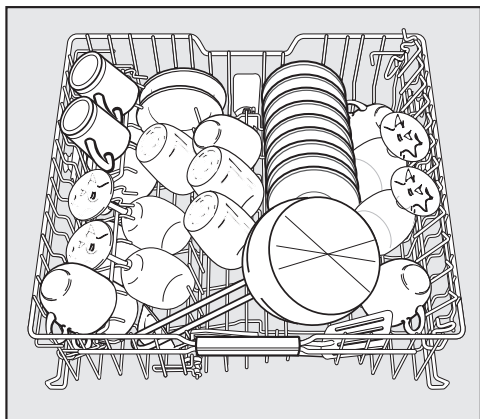
Jako zaprljano posuđe



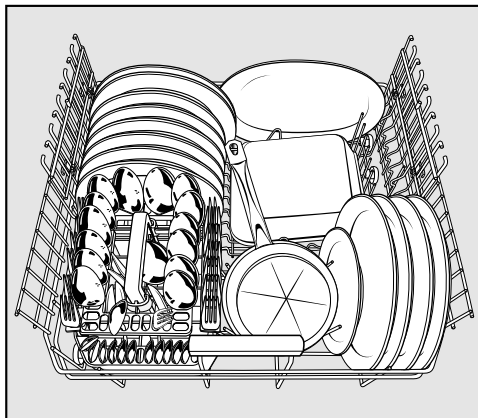
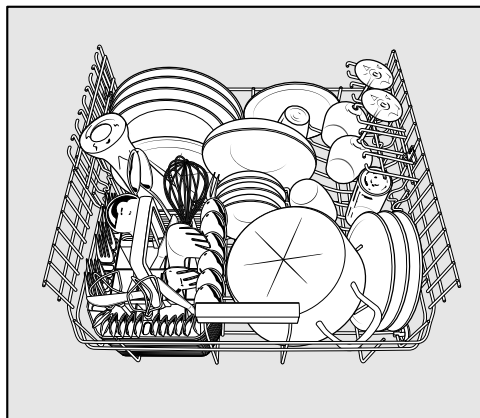
Razvrstavanje posuđa i pribora za jelo

Perilica posuđa s košarom za pribor za jelo

Gornja košara

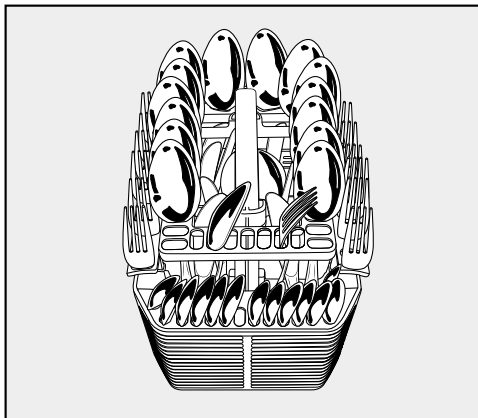
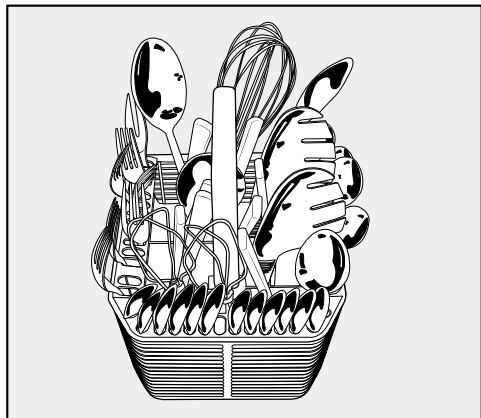


Donja košara

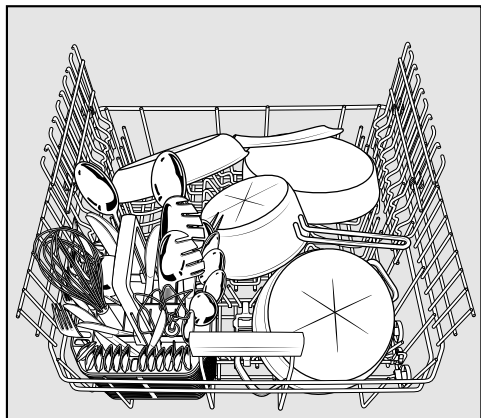


Razvrstavanje posuđa i pribora za jelo


Košara za pribor za jelo



Jako zaprljano posuđe



Sredstvo za pranje (čišćenje)

 Upotrijebite samo sredstva za pranje namijenjena perilicama za pranje posuđa u kućanstvu.

Vrste sredstva za pranje

Suvremena sredstva za pranje sadrže veliki broj djelatnih tvari. Najvažnije su:

- Kompleksni spojevi vežu čvrstoću vode i tako sprječavaju taloženje kalcija.
- Alkalitet je potreban za bubrenje sa-sušene prljavštine.
- Enzimi razgrađuju škrob i rastapaju bjelančevine.
- Sredstvo za izbjeljivanje na bazi kisika uklanja mrlje od boje (npr. mrlje od čaja, kave, umaka od rajčica).

Na tržištu se uglavnom nude blaga alkalijska sredstva za pranje koja sadrže enzime i izbjeljivače na bazi kisika.

Postoje razni oblici sredstva za pranje.

- Sredstva za pranje u obliku praška ili gela mogu se različito dozirati ovisno o količini posuđa i stupnju zaprljanja.
- Tablete sadrže količinu sredstva za pranje koja je dovoljna za većinu primjena.

Osim normalnih sredstva za pranje postoje i proizvodi s višestrukom funkcijom (pogledajte poglavlje "Opcije programa, Sredstvo za pranje", ako postoji).

Ti proizvodi imaju funkciju sredstva za ispiranje i sredstva za omekšavanje vode (soli). Te proizvode pronaći ćete u trgovinama pod nazivom "3 u 1" i s dodatnim komponentama kao što su zaštita stakla, sjaj za plemeniti čelik ili funkcija pojačavanja djelovanja sredstva za pranje pod "5 u 1", "7 u 1", "All in1" itd. Molimo koristite ta kombinirana sredstva za pranje samo u području tvrdoće vode kojeg je proizvođač preporučio na ambalaži.

Ta kombinirana sredstva za pranje se značajno razlikuju obzirom na učinak pranja i sušenja.


Najbolje rezultate pranja i sušenja postići ćete uporabom sredstva za pranje u kombinaciji sa zasebnim doziranjem soli i sredstva za ispiranje.

Korištenje

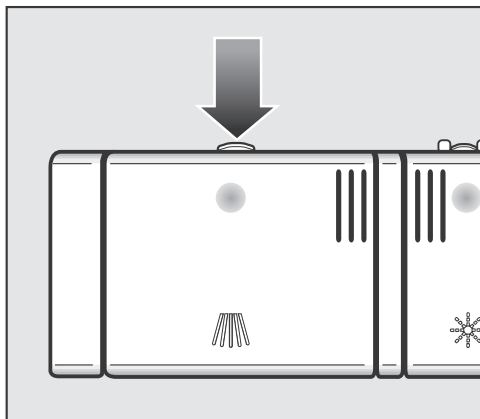
Doziranje sredstva za pranje

- Pridržavajte se uputa za doziranje navedenih na ambalaži sredstva za pranje.
- Ako ništa drugo nije navedeno, dozirajte jednu tabletu sredstva za pranje ili, ovisno o stupnju zaprljanja posuđa, 20 do 30 ml u pretinac II. Ako je posuđe jako zaprljano možete dodatno u pretinac I staviti malu količinu sredstva za pranje.
- Moguće je da se neke tablete "Brazom" programu (ukoliko je program dostupan) neće u cijelosti rastopiti.

Ako stavite manju količinu sredstva za pranje od preporučene, posuđe vjerojatno neće biti potpuno čisto.

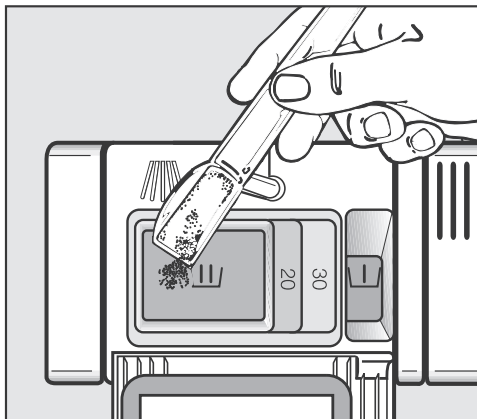
 Sredstvo za pranje može izazvati oštećenja u nosu, ustima i ždrijelu. Nipošto ne udišite praškasto sredstvo za pranje. Ne gutajte sredstvo za pranje. Ako ste udisali ili progutali sredstvo za pranje, odmah potražite liječničku pomoć. Ne dopustite djeci kontakt sa sredstvom za pranje. Držite djecu podalje od otvorene perilice. U perilici se mogu naći ostaci sredstva za pranje. Iz tog razloga sredstvo za pranje stavlajte u perilicu neposredno prije početka programa pranja i zaključajte vrata pomoću sustava zaštite za djecu (ovisno o modelu).

Punjenje sredstva za pranje



- Pritisnite tipku za otvaranje. Poklopac pretinca se otvara.

Nakon završetka programa, poklopac ostaje otvoren.



- Napunite sredstvo za pranje u pretinca i zatvorite poklopac spremnika.
- Zatvorite i ambalažu sredstva za pranje, jer će se u protivnom sredstvo za pranje skruti.


Pomoć pri doziranju

U pretinac I stane maksimalno 10 ml, u pretinac II maksimalno 50 ml sredstva za pranje.

U pretincu II postoje oznake kao pomoć pri doziranju: 20, 30. One pokazuju pri vodoravno otvorenim vratima približnu količinu punjenja u ml.

Korištenje

Uključivanje

- Provjerite mogu li se prskalice slobodno okretati.
- Zatvorite vrata.
- Otvorite slavinu za vodu ako je zatvorena.
- Uključite perilicu pritiskom na tipku .


Indikator *Start* treperi i svijetli indikator odabranog programa.

Ako želite da umjesto programa *ECO* ostane zadnje birani program, uključite programsku opciju "Memorija" (pogledajte poglavlje Izbornik "Opcije programa, Memorija").

Odabir programa

Program odaberite ovisno o vrsti posuđa i stupnju zaprljanja.

U poglavlju "**Pregled programa**" opisani su programi i područja njihove primjene.

- Tipkom za odabir programa  odaberite željeni program.

Svijetli indikator odabranog programa. Na pokazivaču vremena prikazuje se trajanje odabranog programa u satima i minutama.

Sada možete birati programske opcije (pogledajte poglavlje "Opcije programa").

Ako su programske opcije odabrane, eventualno svijetli odgovarajući indikator.

Pokretanje programa

- Pritisnite tipku *Start*.

Program započinje s radom.

Svijetli indikator *Start*.

Ako baš morate prekinuti program, napravite to u prvih nekoliko minuta nakon njegovog početka. U protivnom bi mogli izostati neki važni programski koraci.

Prikaz vremena

Prije početka programa na pokazivaču se prikazuje vremensko trajanje programa u satima i minutama. Za vrijeme odvijanja programa prikazuje se preostalo vrijeme do završetka programa.

Podaci o vremenu trajanja programa mogu se razlikovati za isti program. Trajanje programa između ostaloga ovisi o temperaturi ulazne vode, ciklusu regeneracije, tvrdoći vode, vrsti sredstva za pranje, količini i zaprljanju posuđa.

Kada prvi puta odaberete neki od programa, prikazuje se prosječno trajanje programa uz uporabu hladne vode.


Vrijednosti za vrijeme u pregledu programa odgovaraju trajanju programa kod normalnog punjenja i normalne temperature.

Kod svakog programskog tijeka elektronika prilagođava trajanje programa ovisno o temperaturi vode koja ulazi i količini posuđa.

Korištenje

Upravljanje energijom

Perilica se samostalno isključuje 10 minuta nakon zadnjeg pritiska na neku tipku ili završetka programa, kako bi se uštedjela energija (pogledajte poglavlje "Opcije programa, Optimizacija stanja pripravnosti").

- Za ponovno uključenje perilice, pritisnite tipku .

Perilica se ne isključuje tijekom programa ili odgode početka rada ili ako javi neka greška.


Završetak programa

Kada se na indikatoru vremena prikaže 0.00 i vrata su malo otvorena, program je završio.

Ventilator za sušenje eventualno radi još nekoliko minuta po završetku programa.

- Vrata otvorite do kraja, tako se ponovno vraća i vodilica vrata.

Sada možete izvaditi posuđe.

 Ako ste isključili automatsko otvaranje vrata (pogledajte poglavlje Izbornik "Opcije programa, Automatsko otvaranje vrata") i ako unatoč tome želite otvoriti vrata, tada u cijelosti otvorite vrata.

U protivnom može doći do oštećenja osjetljivih rubova radne ploče zbog vodene pare, jer ventilator više ne radi.

Isključivanje

Nakon završetka programa:

- Perilicu u svakom trenutku možete isključiti pritiskom na tipku ①.

Ako tijekom odvijanja programa isključite perilicu, program se prekida.

Na isti način možete prekinuti i aktualnu odgodu početka programa (FlexiTimer)

Zbog sigurnosnih razloga zatvorite slavinu za dovod vode ako na dulje vrijeme ostavljate perilicu bez nadzora, primjerice tijekom godišnjeg odmora.

Vađenje posuđa iz perilice

Vruće posuđe osjetljivo je na udarce! Ostavite stoga da se nakon isključenja posuđe toliko ohladi u perilici da ga možete dobro primiti rukama.

Ako vrata nakon isključenja perilice otvorite do kraja, posuđe će se brže hladiti.

Prvo ispraznite donju košaru pa gornju košaru i na kraju ladicu za pribor za jelo (ako postoji).


Tako ćete spriječiti da kapljice vode s gornje košare ili s ladice za pribor za jelo padaju na posuđe u donjoj košari.

Korištenje

Prekid programa

Program pranja će se prekinuti onog trenutka kada otvorite vrata.



Kad ponovno zatvorite vrata, program će se nakon nekoliko sekundi nastaviti od mjesta na kojem je prekinut.

 Ako je voda u perilici vruća, postoji opasnost od opekline! Stoga vrlo oprezno otvorite vrata perilice, ako je to zaista potrebno. Prije nego što ponovno zatvorite vrata, samo ih prislonite na otprilike 20 sekundi da se izjednači temperatura u komori za pranje. Nakon toga dobro pritisnite vrata, dok se mehanizam za zatvaranje dobro ne zatvori.


Promjena programa

Ako je poklopac pretinca sredstva za pranje već otvoren, više ne možete promijeniti program.


Ako je program već pokrenut, program možete promijeniti na sljedeći način:


- Isključite perilicu pritiskom na tipku .
- Perilicu ponovo uključite pritiskom na tipku .
- Odaberite željeni program i pokrenite ga.

Opcija "kratko"


Opcija "kratko"  skraćuje trajanje programa u programima u kojima je ta opcija moguća.

Kako bi se postigao optimalan rezultat ispiranja, povećajte količine koje se doziraju.

U kombinaciji s programom "Brzi" opcija kratko  omogućava ispiranje bez sušenja i time ujedno bez automatskog otvaranja vrata (ako postoji).

- Uključite perilicu pritiskom na tipku .

Treperi indikator *Start*.

- Odaberite program.
- Pritisnite tipku .

Svijetli indikator .

- Sad možete pokrenuti program.

Odabrana opcija ostaje aktivna za pojedini program, sve dok postavku ponovo ne promijenite.



Sredstvo za pranje

Kako bi se postigao optimalan rezultat pranja, perilica automatski prilagođava tijekom programa upotrijebljenoj vrsti sredstva za pranje. Ovisno o programu, pri tom se mogu neznatno promijeniti trajanje programa i potrošnja energije.

Opcije programa


Isključivanje indikatora dopunjavanja

Ako stalno upotrebljavate sredstva za pranje s višestrukom funkcijom i ako Vam smeta indikator nadopunjavanja soli i sredstva za ispiranje, možete isključiti oba indikatora. To neće utjecati na funkciju djelatnih tvari sredstva za pranje.

- Isključite perilicu pritiskom na tipku  ako je još uključena.
- Tipku *Start* držite pritisnutom i **istovremeno** uključite perilicu posuđa pomoću tipke . Pritom tipku *Start* držite pritisnutom barem četiri sekunde dok ne zasvijetli indikator *Start*.

Ako to nije slučaj, krenite još jednom od početka.


- Devet puta pritisnite tipku .

Indikator  treperi devet puta kratko u intervalima.

Trepereći slijed na prikazu vremena prikazuje jesu li indikator nadopunjavanja uključeni ili isključeni.

- *P 1*: indikator nadopunjavanja su uključeni
- *P 0*: indikator nadopunjavanja su isključeni
- Ako želite promijeniti postavku, pritisnite tipku *Start*.

Postavka je odmah pohranjena.

- Isključite perilicu pritiskom na tipku .

Vodite računa da dodate sol i sredstvo za ispiranje te ponovno uključite indikatore nadopunjavanja ako ne upotrebljavate sredstva za pranje s višestrukom funkcijom.


Odgoda početka programa

Možete podesiti vrijeme početka nekog programa, primjerice ako želite iskoristiti povoljnije noćne tarife struje. Tako možete odgoditi početak programa između 30 minuta i 24 sata.


Kod odgode početka rada između 30 minuta i 9 sati 30 minuta, vrijeme se podešava u koracima od 30 minuta i onda u koracima od jedan sat.

Ako koristite odgodu početka rada pazite da kod punjenja sredstva za pranje spremnik za sredstvo bude suh, po potrebi ga prethodno obrišite. Sredstvo za pranje bi se u protivnom moglo skruti pa se ne bi moglo u cijelosti isprati.


Nemojte upotrebljavati tekuća sredstva za pranje, jer bi mogla istjecati.


 Kako djeca ne bi došla u dodir sa sredstvom za pranje:

Sredstvo za pranje napunite u perilicu **neposredno prije pokretanja** programa, odnosno prije aktiviranja odgode početka programa tipkom *Start* i osigurajte vrata pomoću zaštite za djecu.



- Uključite perilicu pritiskom na tipku .

Treperi indikator *Start*.

- Odaberite željeni program.
- Pritisnite tipku .

Na pokazivaču vremena prikazuje se vrijeme koje je zadnje odabrano kao vrijeme odgode početka rada. Svijetli indikator .

- Pomoću tipke  podesite željeno vrijeme odgode.

Ako tipku  držite pritisnutom, automatski se odbrojava uzlazno do 24 sati. Kako bi se opet počelo od 0.30 sati, nakon toga dva puta pritisnite tipku .

- Pritisnite tipku *Start*.

Svijetli indikator *Start*.

Opcije programa

Kad je uključena optimizacija stanja pripravnosti (pogledajte poglavlje "Opcije programa, Optimizacija stanja pripravnosti") prikaz vremena se nakon nekog vremena isključuje, a indikator *Start* polako treperi.

Kako bi se prikaz vremena ponovo uključio na nekoliko minuta, pritisnite bilo koju tipku.

Vrijeme do početka programa se odbrojava: iznad 10 sati u koracima od sata, a ispod 10 sati u koracima od minute.

Nakon isteka podešenog vremena odabrani program automatski započinje. Na satu se pojavljuje preostalo vrijeme te se gasi indikator ⌚.

Prikaz odgode početka programa na pokazivaču:

do 59 minuta:

npr. 30 minuta = *0.30*

1 sat do 9 sati i 30 minuta:

npr. 5 sati = *5.00*

od 10 sati:

npr. 15 sati = *15*

Pokretanje programa prije isteka programiranog vremena početka:

Program možete pokrenuti i ako nije isteklo programirano vrijeme odgode početka.

Postupite na sljedeći način:

- Isključite perilicu pritiskom na tipku ⌚.
- Perilicu ponovo uključite pritiskom na tipku ⌚.
- Po potrebi odaberite željeni program.
- Pritisnite tipku *Start*.

Program započinje. Svijetli indikator *Start*.

Prilagodba automatskog programa

Možete prilagoditi *Automatski program* kako biste uklonili tvrdokorna zaprljanja posuđa koje, općenito gledajući, nije jako zaprljano. Pri tome se povećava potrošnja energije.

- Isključite perilicu pritiskom na tipku ① ako je još uključena.
- Tipku *Start* držite pritisnutom i **istovremeno** uključite perilicu posuđa pomoću tipke ①. Pritom tipku *Start* držite pritisnutom barem četiri sekunde dok ne zasvijetli indikator *Start*.

Ako to nije slučaj, krenite još jednom od početka.

- Pet puta pritisnite tipku ⊕.

Indikator ⊕ treperi pet puta kratko u intervalima.

Slijed treperenja na pokazivaču vremena prikazuje je li opcija "Prilagodba automatskog programa" uključena:

- P 1: funkcija "Prilagodba automatskog programa" je uključena
- P 0: funkcija "Prilagodba automatskog programa" je isključena

- Ako želite promijeniti postavku, pritisnite tipku *Start*.

Postavka je odmah pohranjena.



- Isključite perilicu pritiskom na tipku ①.

Opcije programa

Memorija


Opcijom "Memorija" možete pohraniti zadnje odabrani program.

Ako nakon završetka programa perilicu isključite i ponovo uključite odnosno vrata otvorite i ponovo zatvorite, ne prikazuje se program *ECO*, već zadnje odabrani program.

- Isključite perilicu pritiskom na tipku  ako je još uključena.
- Tipku *Start* držite pritisnutom i **istovremeno** uključite perilicu posuđa pomoću tipke .
Pritom tipku *Start* držite pritisnutom barem četiri sekunde dok ne zasvijetli indikator *Start*.

Ako to nije slučaj, krenite još jednom od početka.


- Pritisnite tipku  šest puta.

Indikator  treperi šest puta kratko u intervalima.

Slijed treperenja na pokazivaču vremena prikazuje je li opcija "Memorija" uključena:

- *P 1*: funkcija "Memorija" je uključena
- *P 0*: funkcija "Memorija" je isključena
- Ako želite promijeniti postavku, pritisnite tipku *Start*.



Postavka je odmah pohranjena.

- Isključite perilicu pritiskom na tipku .

Automatsko otvaranje vrata


Vrata se u nekim programima automatski malo otvaraju, kako bi se poboljšalo sušenje.

Ovu funkciju možete i isključiti.

- Ako je perilica još uključena isključite ju pritiskom na tipku .
- Tipku *Start* držite pritisnutom i **istovremeno** uključite perilicu pritiskom na tipku .
Pritom tipku *Start* držite pritisnutom barem četiri sekunde dok ne zasvijetli indikator *Start*.

Ako to nije slučaj, krenite još jednom od početka.

- Sedam puta pritisnite tipku .


Indikator  treperi sedam puta kratko u intervalima.


Slijed treperenja na indikatoru vremena prikazuje je li opcija "Automatsko otvaranje vrata" uključena:

- *P 1*: funkcija "Automatsko otvaranje vrata" je uključena
- *P 0*: funkcija "Automatsko otvaranje vrata" je isključena

- Ako želite promijeniti postavku, pritisnite tipku *Start*.

Postavka je odmah pohranjena.

- Isključite perilicu pritiskom na tipku .

 Ako ste isključili automatsko otvaranje vrata i ako unatoč tome želite otvoriti vrata, tada u cijelosti otvorite vrata. U protivnom može doći do oštećenja osjetljivih rubova radne ploče zbog vodene pare, jer ventilator više ne radi.

Opcije programa

Optimizacija stanja pripravnosti (standby)

Tvornički je uključena opcija "Optimizacija stanja pripravnosti".

Stoga se perilica samostalno isključuje nekoliko minuta nakon zadnjeg pritiska na neku tipku ili završetka programa, kako bi se uštedjela energija.

Perilica se ne isključuje tijekom programa ili odgode početka rada ili ako javi neka greška.

Optimizaciju stanja pripravnosti možete isključiti. Vrijeme do samostalnog isključenja perilice za posuđe se produžuje za oko 6 sati i potrošnja energije se povećava.

- Isključite perilicu pritiskom na tipku ① ako je još uključena.
- Tipku *Start* držite pritisnutom i **istovremeno** uključite perilicu posuđa pomoću tipke ①.
Pritom tipku *Start* držite pritisnutom barem četiri sekunde dok ne zasvijetli indikator *Start*.

Ako to nije slučaj, krenite još jednom od početka.

- Osam puta pritisnite tipku ④.

Indikator ④ treperi osam puta kratko u intervalima.

Slijed treperenja na pokazivaču vremena prikazuje je li opcija "Optimizacija stanja pripravnosti" uključena:



- P 1: uključena je funkcija "Optimizacija stanja pripravnosti"
- P ④: isključena je funkcija "Optimizacija stanja pripravnosti"
- Ako želite promijeniti postavku, pritisnite tipku *Start*.

Postavka je odmah pohranjena.

- Isključite perilicu pritiskom na tipku ①.


Tvorničke postavke

Sve postavke možete vratiti na tvornički podešene vrijednosti.

- Isključite perilicu pritiskom na tipku  ako je još uključena.
- Tipku *Start* držite pritisnutom i **istovremeno** uključite perilicu posuđa pomoću tipke .
Pritom tipku *Start* držite pritisnutom barem četiri sekunde dok ne zasvijetli indikator *Start*.

Ako to nije slučaj, krenite još jednom od početka.

- Tipku  pritisnite 19 puta.


Indikator  treperi 1 put dugo i 9 puta kratko u intervalima.

Slijed treperenja na pokazivaču vremena prikazuje razlikuje li se neka postavka od tvorničkih postavki.

- *P 1*: Sve vrijednosti su podešene na tvorničke postavke.
- *P 2*: Promijenjena je barem jedna postavka.

- Ako perilicu želite vratiti na tvorničke postavke, pritisnite tipku *Start*.

Postavka je odmah pohranjena.

- Isključite perilicu pritiskom na tipku .

Pregled programa

Program	Tijek programa				
	Pretrpanje	Čišćenje °C	Međuispiranje	Zadnje ispi- ranje °C	Sušenje
ECO ¹⁾		52	X	47	X
Automatski program	varijabilni tijek programa, senzorski regulirana prilagodba na količinu posuđa i ostatke hrane				
	Po potrebi	47-65	Po potrebi	57	X
Normalni program 55 °C	X	55	X	60	X
Intenzivni program 75 °C	2X	75	X	60	X
Blagi program ☺ ²⁾	X	44	X	57	X
Brzi program 40 °C		40	X	45	X

¹⁾ Ovaj je program najefikasniji obzirom na kombiniranu potrošnju energije i vode za pranje normalno zaprljanog posuđa.

Pregled programa

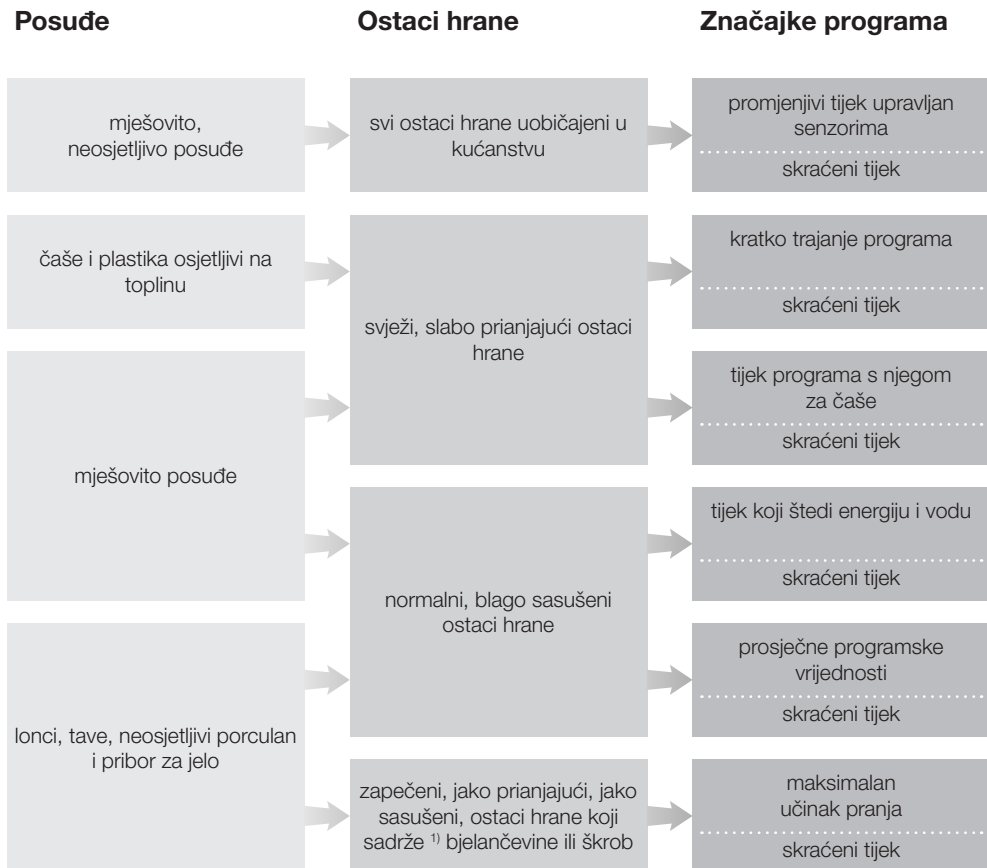
Potrošnja ²⁾			Trajanje ²⁾	
električna energija		voda		
hladna voda 15 °C kWh	topla voda 55 °C kWh	litra	hladna voda 15 °C h:min	topla voda 55 °C h:min
0,84 ³⁾ / 0,83 ⁴⁾	0,49 ³⁾ / 0,48 ⁴⁾	9,7	3:18	3:08
0,70 ⁵⁾ -1,30 ⁶⁾	0,50 ⁵⁾ -0,85 ⁶⁾	6,5 ⁵⁾ -16,0 ⁶⁾	1:25-2:45	1:20-2:35
1,10	0,70	14,0	1:59	1:47
1,45	0,95	15,0	2:54	2:40
0,90	0,45	13,5	1:53	1:42
0,65	0,25	11,0	0:46	0:35

²⁾ Navedene vrijednosti određene su prema EN 50242. Zbog drugačijih uvjeta ili zbog utjecaja senzora može doći do značajnih razlika. Prikazano trajanje prilagođava se uvjetima Vašeg kućanstva.

Odabirom programskih opcija mijenja se potrošnja i trajanje programa (pogledajte poglavlje "Opcije programa").


- ³⁾ Perilica posuđa s ladicom za pribor za jelo
- ⁴⁾ Perilica posuđa s košarom za pribor za jelo
- ⁵⁾ Djelomično punjenje kod slabijeg zaprljanja
- ⁶⁾ Puno punjenje s jakim zaprljanjem

Pregled programa



¹⁾ Ostaci hrane koji sadrže škrob mogu nastati npr. od krumpira, tjestenine, riže ili variva. Ostaci hrane koji sadrže bjelančevine mogu nastati od pečenog mesa, ribe ili jaja ili od nabujaka.

Pregled programa


Program	Sredstvo za pranje (čišćenje)	
	Pretinac I ²⁾	Pretinac II ²⁾
Automatski +kratko	-	25 ml ili 1 tab.
Brzi 40 °C +kratko	-	20 ml ili 1 tab. ³⁾
Blagi  +kratko	-	20 ml ili 1 tab.
ECO +kratko	-	25 ml ili 1 tab.
Normalni 55 °C +kratko	-	25 ml ili 1 tab.
Intenzivni 75 °C +kratko	10 ml	25 ml ili 1 tab.

²⁾ Pogledajte poglavlje "Sredstvo za pranje".

³⁾ Moguće je da se neke tablete neće u cijelosti rastopiti.

Čišćenje i održavanje

Redovito provjeravajte (otprilike svakih 4 - 6 mjeseci) opće stanje perilice posuđa. Tako ćete otkriti smetnje prije nego što se pojave.

 Sve su površine osjetljive na ogrebotine.

Sve površine mogu promijeniti boju ili se promijeniti ako dođu dodir s neprikladnim sredstvima za čišćenje.

Čišćenje komore za pranje

Komora za pranje se uglavnom sama čisti, ako se koristi pravilna količina sredstva za pranje.

No, ukoliko se unatoč tome natalože primjerice masnoće ili kamenac, te naslage možete ukloniti specijalnim sredstvom za čišćenje (može se nabaviti preko Miele servisa ili Miele internet stranice). Pazite pritom na napomene na pakiranju sredstva za čišćenje.

Ako se načelno koriste programi na nižim temperaturama pranja (< 50°C) postoji opasnost od nastanka klica i mirisa u komori za pranje. Nakon učestale uporabe programa na nižim temperaturama perilica automatski sama povišuje temperaturu prilikom zadnjeg ispiranja u odabranom programu. Time se izbjegava nastanak naslaga i neugodnih mirisa.


- Redovito čistite sito u komori za pranje.

Čišćenje vrata i brtve na vratima

Mlazovi vode iz prskalica ne dosežu brtve vrata i bočne strane vrata perilice te se ne mogu čistiti. Stoga se na njima može stvarati plijesan.

- Brtvu na vratima redovito brišite vlažnom krpom kako biste uklonili ostatke hrane.
- Obrišite prosute ostatke hrane i napitaka s bočnih strana vrata perilice.

Čišćenje prednje strane uređaja

 Ako zaprljanja ostaju dulje vrijeme, u određenim uvjetima ne mogu se više ukloniti i površine mogu izgubiti boju ili se promijeniti. Stoga je nečistoće najbolje odmah ukloniti.

- Prednju stranu uređaja očistite čistom spužvom, sredstvom za ručno pranje posuđa i toplom vodom. Na kraju prednju stranu uređaja osušite mekom krpom. Za čišćenje možete upotrijebiti i čistu, vlažnu krpu od mikrovlakana bez sredstva za čišćenje.

Kako biste izbjegli oštećivanje površina, za čišćenje nemojte upotrebljavati

- sredstva za čišćenje koja sadrže sodu, amonijak, kiseline ili klor,
- sredstva za čišćenje kamenca,
- abrazivna sredstva za čišćenje, primjerice prašak za ribanje, mlijeko za ribanje, kamen za čišćenje,
- sredstva za čišćenje koja sadrže otapala,
- sredstva za čišćenje nehrđajućeg čelika,
- sredstva za čišćenje perilica za posuđe,
- sredstvo za čišćenje pećnice,
- sredstva za čišćenje stakla,
- grube četke i spužvice za ribanje (npr. spužvice za čišćenje lonaca, korištene spužvice s ostacima sredstva za ribanje),
- gumene spužvice za uklanjanje prljavštine,
- oštre metalne strugalice,
- čeličnu vunu,
- parne čistače.

Čišćenje i održavanje

Provjera sita u komori za pranje

Kombinirano sito na dnu komore za pranje zadržava velike nečistoće iz vode za pranje. Nečistoće na taj način ne mogu stići u optočni sustav i putem prskalica se ponovno raspršiti po komori za pranje.

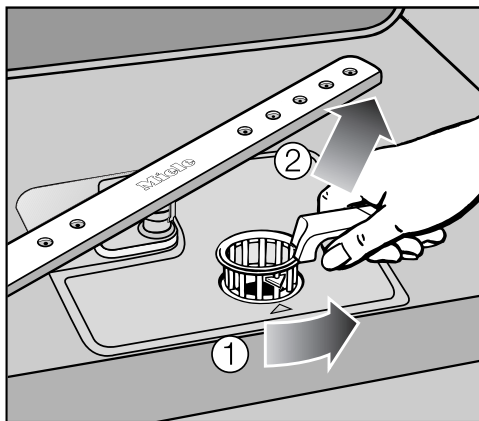
⚠ Ne smije se prati bez sita!

Sita se tijekom vremena mogu začepiti prljavštinom. Vremensko razdoblje do začepljenja ovisi o uvjetima u Vašem kućanstvu.

- Redovito provjeravajte stanje sita i po potrebi ih očistite.

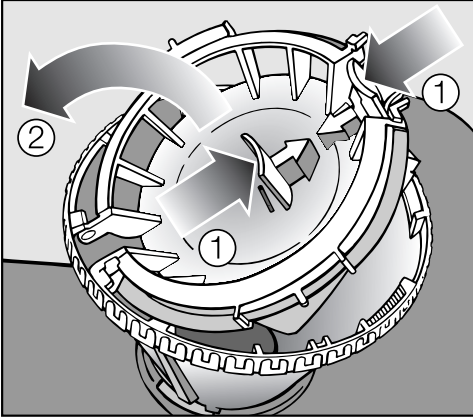
Čišćenje sita

- Isključite perilicu.



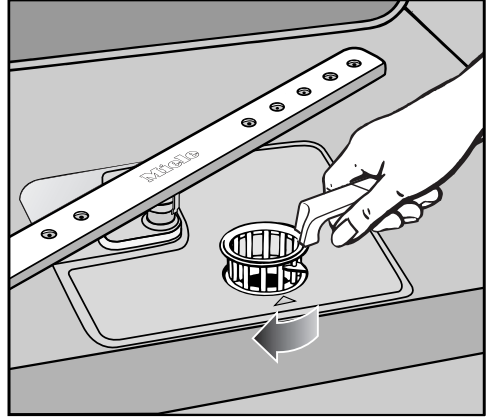
- Zakrenite ručku prema natrag i oslobodite sito ①.
- Izvadite sito ②, uklonite grubu prljavštinu i dobro isperite sito pod tekućom vodom. Za čišćenje eventualno upotrijebite četkicu.

⚠ Pazite da pritom krupni dijelovi prljavštine ne dospiju u optočni sustav i ne začepi ga.



Za čišćenje unutrašnjosti sita, potrebno je otvoriti poklopac.

- Pritisnite drške jednu prema drugoj u smjeru strelice ① i otvorite poklopac sita ②.
- Sve dijelove očistite pod mlazom vode.
- Zatvorite poklopac tako da mehanizam zatvaranja uskoči na mjesto.



- Vratite sito na mjesto tako da bude u ravni s dnom komore za pranje.
- Okrenite ručku straga prema naprijed sve dok vrhovi strelica ne pokazuju jedna na drugu, kako biste učvrstili kombinaciju sita.

⚠ Sito morate pažljivo namjestiti i učvrstiti.

U suprotnom mogu grubi dijelovi nečistoća ući u optični sustav i začepti ga.

Čišćenje i održavanje

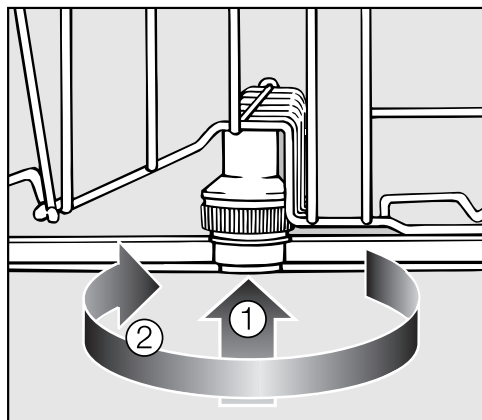
Čišćenje prskalica

Ostaci hrane mogu se nataložiti na sapnice prskalica i na njihove ležajeve. Zato je potrebno redovito (svakih 4 - 6 mjeseci) kontrolirati prskalice.

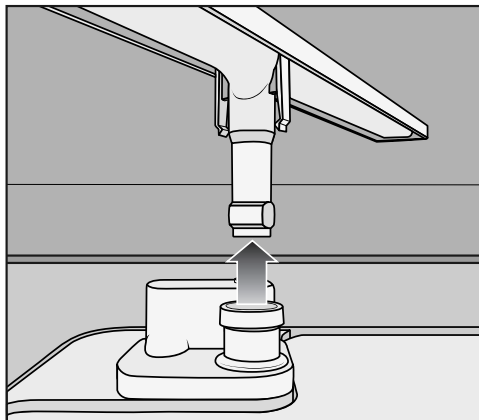
- Isključite perilicu.

Skinite prskalice na sljedeći način:

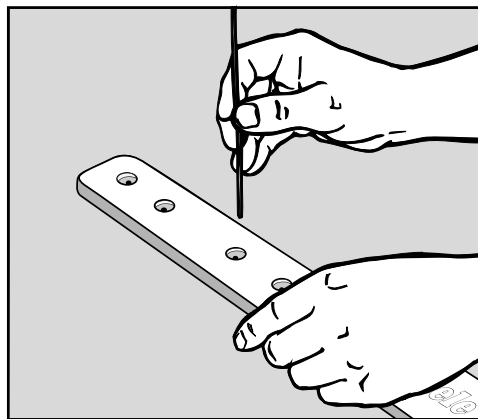
- Izvucite ladicu za pribor za jelo (ako postoji).
- Pritisnite **gornju** prskalicu prema gore, kako bi unutrašnje nazubljenje uskočilo u ležište i odvrnate je.



- Pritisnite **srednju** prskalicu ①, kako bi nazubljenje uskočilo u ležište i odvrnate je ②.
- Izvucite donju košaru.




- Povucite **donju** prskalicu snažno prema gore.



- Ostatke hrane utisnite u sapnice pomoću šiljatog predmeta.
- Dobro isperite prskalice pod tekućom vodom.
- Ponovo postavite prskalice i provjerite mogu li se slobodno okretati.

Većinu smetnji i grešaka koje se mogu pojaviti u svakodnevnoj uporabi možete ukloniti sami. U većini slučajeva tako ćete uštedjeti novac i vrijeme jer ne morate pozivati servis.

Sljedeće tablice pomoći će Vam u otkrivanju uzroka smetnji ili pogreški i pronalaženju njihovog rješenja. Pri tome imajte na umu:

 Nestručni popravci mogu predstavljati opasnost za korisnika.
Popravke električnih uređaja stoga smije vršiti samo stručno ovlašteno osoblje.

Tehničke smetnje

Problem	Uzrok i rješenje
Indikator <i>Start</i> ne treperi nakon uključivanja perilice posuđa tipkom ①.	Utikač nije priključen. ■ Utaknite utikač u utičnicu. Osigurač je isključen. ■ Aktivirajte osigurač (najmanja snaga navedena je na natpisnoj pločici).
Perilica više ne pere.	Osigurač je isključen. ■ Aktivirajte osigurač (najmanja snaga navedena je na natpisnoj pločici). ■ Ako osigurač ponovo iskoči, nazovite Miele servis.
Vodilica vrata se nakon automatskog otvaranja vrata više ne vraća.	Pojavila se greška u području mehanike vrata ili je balans za težinu vrata u kvaru. ■ Nazovite Miele servis. Perilica se sada može koristiti samo s isključenom funkcijom za automatsko otvaranje vrata. U slučaju da se javi još koja greška u funkciji postoji opasnost od ozljeda.

Što učiniti ako . . .

Problem	Uzrok i rješenje
Indikatori <i>Dovod/Odvod</i> i <i>Sredstvo</i> za ispiranje trepere istovremeno. Na pokazivaču vremena prikazuje se broj greške <i>FXX</i>.	Vjerojatno je došlo do tehničke greške. <ul style="list-style-type: none">■ Isključite perilicu pritiskom na tipku ①.■ Nakon nekoliko sekundi ponovo uključite perilicu.■ Odaberite željeni program.■ Pritisnite tipku <i>Start</i>. Ako indikatori ponovo trepere, riječ je o tehničkoj smetnji. <ul style="list-style-type: none">■ Nazovite Miele servis.
Greška <i>F70</i>: Dodatno radi i odvodna pumpa čak i kad su vrata otvorena.	Aktivirao se Waterproof sustav. <ul style="list-style-type: none">■ Zatvorite slavinu za vodu.■ Nazovite Miele servis.
Greška <i>F78</i>:	Došlo je do pogreške u optičnoj pumpi. <ul style="list-style-type: none">■ Isključite perilicu pritiskom na tipku ① najmanje 30 sekundi.■ Ponovo uključite perilicu. Ako se greška ponovo prikazuje, riječ je o tehničkoj smetnji. <ul style="list-style-type: none">■ Nazovite Miele servis.

Greška u dovodu vode

Problem	Uzrok i rješenje
Indikator <i>Dovod/Odvod</i> naizmjenično treperi i svijetli.	Slavina za vodu je zatvorena. <ul style="list-style-type: none"> ■ Do kraja otvorite slavinu za vodu.
Perilica ne pere dalje. Indikator <i>Dovod/Odvod</i> treperi. Na pokazivaču vremena se prikazuje se broj greške <i>F12</i> ili <i>F13</i> .	Prije rješavanja problema: <ul style="list-style-type: none"> ■ Isključite perilicu pritiskom na tipku ①. Greška u dovodu vode. <ul style="list-style-type: none"> ■ Do kraja otvorite slavinu za vodu i ponovo pokrenite program. ■ Očistite sito na dovodu vode (pogledajte poglavlje "Uklanjanje smetnji"). ■ Tlak protoka na mjestu priključka na vodu je niži od 50 kPa (0,5 bar). Zatražite pomoć od vodoinstalatera.

Greška u odvodu vode

Problem	Uzrok i rješenje
Perilica ne pere dalje. Indikator <i>Dovod/Odvod</i> treperi. Na pokazivaču vremena prikazuje se broj greške <i>F11</i> .	Prije rješavanja problema: <ul style="list-style-type: none"> ■ Isključite perilicu pritiskom na tipku ①. Greška u odvodu vode. U komori za pranje se možda nalazi voda. <ul style="list-style-type: none"> ■ Očistite sito (pogledajte poglavlje: "Čišćenje i održavanje, Čišćenje sita"). ■ Očistite odvodnu pumpu (pogledajte poglavlje "Uklanjanje smetnji"). ■ Očistite nepovratni ventil (pogledajte poglavlje "Uklanjanje smetnji"). ■ Eventualno izravnajte pregib ili spustite povišenje na odvodnom crijevu.

Što učiniti ako . . .

Općeniti problemi s perilicom posuđa

Problem	Uzrok i rješenje
Indikatori i pokazivač vremena su zatamnjeni.	Perilica se automatski isključuje radi uštede energije. ■ Perilicu ponovo uključite pritiskom na tipku ①.
U pretincu za sredstvo za pranje nakon pranja ostaju zalijepljeni ostaci.	Spremnik za sredstvo za pranje je prilikom punjenja bio vlažan. ■ Sredstvo za pranje punite samo u suhi pretinac.
Poklopac pretinca sredstva za pranje ne može se zatvoriti.	Zalijepljeni ostaci sredstva za pranje blokiraju bravicu. ■ Uklonite ostatke sredstva za pranje.
Nakon završetka programa na unutarnjoj strani vrata i eventualno na unutarnjim stranicama uređaja nalazi se film koji nastaje od vlage.	Normalni način djelovanja sustava za sušenje. Vлага isparava nakon nekog vremena.
Nakon završenog programa u komori za pranje nalazi se voda.	Prije rješavanja problema: ■ Isključite perilicu pritiskom na tipku ①.
	Sito u komori za pranje je začepljeno. ■ Očistite sito (pogledajte poglavlje: "Čišćenje i održavanje, Čišćenje sita").
	Blokirana je odvodna pumpa ili nepovratni ventil. ■ Očistite odvodnu pumpu i nepovratni ventil (pogledajte poglavlje "Uklanjanje smetnji").
	Odvodno crijevo je presavijeno. ■ Izravnajte pregib na odvodnom crijevu.

Šumovi

Problem	Uzrok i rješenje
Čuje se zvuk udaranja u komori za pranje	Prskalice udara o posuđe. ■ Prekinite program i drugačije razvrstajte posuđe koje ometa okretanje prskalice.
Čuje se zvuk klopotanja u komori za pranje	Posuđe se pomiče u komori za pranje. ■ Prekinite program i stavite posuđe u stabilan položaj.
	Neko strano tijelo (npr. koštica za trešnje) nalazi se u odvodnoj pumpi. ■ Uklonite strano tijelo iz odvodne pumpe (pogledajte poglavlje "Uklanjanje smetnji, Čišćenje odvodne pumpe i nepovratnog ventila").
Čuje se zvuk udaranja u vodovodnoj instalaciji	Uzrok može biti postojeći sustav dovodnih cijevi, odnosno njihov presjek. ■ Nema utjecaja na funkciju perilice posuđa. U slučaju potrebe, potražite pomoć vodoinstalatera.

Što učiniti ako . . .

Nezadovoljavajući učinak pranja

Problem	Uzrok i rješenje
Posuđe nije čisto.	Posuđe nije bilo ispravno posloženo. ■ Pridržavajte se napomena iz poglavlja "Primjeri razvrstavanja posuđa".
	Odabran je preslab program. ■ Odaberite jači program (pogledajte poglavlje: "Opcije programa").
	Radi se o tvrdokornim zaprljanima kod posuđa koje općenito nije jako zaprljano (npr. ostaci od čaja). ■ Odaberite programsku opciju "Prilagodba automatskog programa" (pogledajte poglavlje "Opcije programa").
	Dozirana je premala količina sredstva za pranje. ■ Upotrijebite više sredstva za pranje ili odaberite drugi proizvod.
	Prskalice su blokirane visokim dijelovima posuđa. ■ Izvršite provjeru ručnim okretanjem prskalice i po potrebi drugačije razvrstajte posuđe.
	Sito u komori za pranje nije čisto ili nije pravilno postavljeno. Posljedica toga može biti začepljivanje sapnica na prskalicama. ■ Očistite sito ili ga pravilno umetnite. ■ Eventualno očistite sapnice na prskalicama (pogledajte poglavlje "Čišćenje i održavanje, Čišćenje prskalica").
	Nepovratni ventil je blokiran u otvorenom položaju. Nečista voda se vraća u komoru za pranje. ■ Očistite odvodnu pumpu i nepovratni ventil (pogledajte poglavlje "Uklanjanje smetnji").
Na čašama i priboru za jelo ostaju pruge, čaše dobivaju plavičasti odsjaj; naslage se mogu obrisati.	Količina sredstva za ispiranje je prevelika. ■ Smanjite količinu doziranja (pogledajte poglavlje "Prva uporaba, Sredstvo za ispiranje").

Problem	Uzrok i rješenje
<p>Posuđe nije suho ili su pribor za jelo i čaše zamrljani.</p>	<p>Količina sredstva za ispiranje je premala ili je pretinac za sredstvo za ispiranje prazan.</p> <ul style="list-style-type: none"> ■ Nadopunite sredstvo za ispiranje, povećajte dozirnu količinu ili kod sljedećeg punjenja promijenite proizvod (vidi poglavlje "Prva uporaba, Sredstvo za ispiranje"). <p>Posuđe je prerano izvađeno iz perilice.</p> <ul style="list-style-type: none"> ■ Posuđe izvadite nešto kasnije (pogledajte poglavlje "Korištenje"). <p>Upotrebljavate proizvode za pranje s višestrukom funkcijom čiji učinak sušenja je preslab.</p> <ul style="list-style-type: none"> ■ Promijenite proizvod ili nadopunite sredstvo za ispiranje (pogledajte poglavlje "Prva uporaba, Sredstvo za ispiranje").
<p>Čaše poprimaju smeđe-plavičastu boju, na njima je talog koji se ne može obrisati.</p>	<p>Nataložili su se sastojci iz sredstva za pranje.</p> <ul style="list-style-type: none"> ■ Odmah promijenite vrstu sredstva za pranje.
<p>Čaše postaju mutne i mijenjaju boju, na njima su naslage koje se ne mogu obrisati.</p>	<p>Čaše nisu prikladne za pranje u perilici. Došlo je do promjene svojstava njihove površine.</p> <ul style="list-style-type: none"> ■ Problem se ne može riješiti! Kupite čaše koje se mogu prati u perilici.
<p>Mrlje od čaja ili ruža za usne nisu u cijelosti uklonjene.</p>	<p>Odabrani program je imao prenisku temperaturu pranja.</p> <ul style="list-style-type: none"> ■ Odaberite program s višom temperaturom pranja. <p>Sredstvo za pranje ima preslabu sposobnost izbjeljivanja.</p> <ul style="list-style-type: none"> ■ Promijenite vrstu sredstva za pranje.
<p>Dijelovi od plastike su promijenili boju.</p>	<p>Uzrok tome mogu biti prirodne boje, npr. od mrkve, rajčice ili kečapa. Količina sredstva za pranje ili sposobnost izbjeljivanja sredstva za pranje nisu bili dovoljni za prirodne boje.</p> <ul style="list-style-type: none"> ■ Koristite više sredstva za pranje (pogledajte poglavlje: "Korištenje, Sredstvo za pranje"). Već obojanim dijelovima neće se vratiti prvotne boje.

Što učiniti ako . . .

Problem	Uzrok i rješenje
Bijeli talog nalazi se na posuđu i priboru za jelo. Čaše i pribor su postali mliječno bijeli; talog se može obrisati.	Količina sredstva za ispiranje je premala. ■ Povećajte doziranu količinu (pogledajte poglavlje "Prva uporaba, Sredstvo za ispiranje").
	U spremniku za sol nema soli. ■ Nadopunite sol za regeneraciju (pogledajte poglavlje "Prva uporaba, Sol za regeneraciju").
	Poklopac spremnika za sol nije dobro zatvoren. ■ Postavite poklopac ravno na spremnik i dobro ga zatvorite.
	Upotrijebili ste neodgovarajuća sredstva za pranje s višestrukom funkcijom. ■ Promijenite proizvod za pranje. Upotrijebite normalne tablete ili normalno praškasto sredstvo za pranje posuđa.
	Naprava za omekšavanje vode je podešena na nisku vrijednost tvrdoće vode. ■ Sustav za omekšavanje vode podesite na veću tvrdoću vode (pogledajte poglavlje "Prva uporaba, Uređaj za omekšavanje vode").
Na priboru za jelo nalaze se tragovi korozije.	Pribor za jelo nije dovoljno otporan na koroziju. ■ Problem se ne može riješiti! Kupujte pribor koji se može prati u perilici posuđa.
	Nakon punjenja soli za regeneraciju niste pokrenuli niti jedan program. Ostaci soli su ušli u normalni tijek pranja. ■ Nakon svakog punjenja soli za regeneraciju odmah pokrenite <i>Brzi</i> program s programskom opcijom <i>Kratko bez posuđa</i> .
	Poklopac spremnika za sol nije dobro zatvoren. ■ Postavite poklopac ravno na spremnik i dobro ga zatvorite.

Čišćenje sita u dovodu vode

Za zaštitu dovodnog ventila za vodu u priključnu maticu je ugrađeno sito. Ako se sito zaprlja, u komoru za pranje dotječe manje vode.

⚠ Na plastičnom kućištu priključka za vodu nalazi se električni ventil. Stoga ne potapajte kućište u tekućinu.

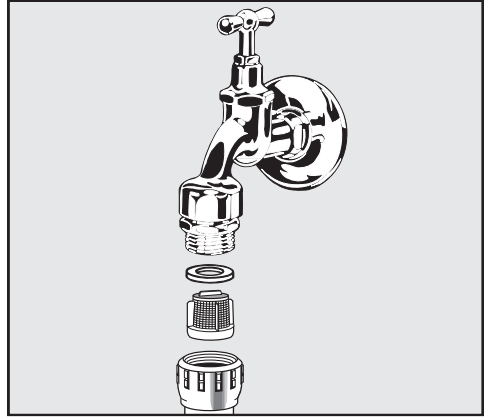
Preporuka

Ako iz iskustva znate da voda sadrži mnogo sastojaka koji nisu topivi u vodi, preporučujemo Vam da između slavine za vodu i navojnog spoja sigurnosnog ventila postavite filter za vodu veće površine.

Taj filter za vodu možete nabaviti u Miele prodajnom mjestu ili u Miele servisu.

Čišćenje sita:

- Isključite perilicu posuđa iz električne mreže. Isključite uređaj, a zatim izvucite utikač iz utičnice.
- Zatvorite slavinu za vodu.
- Odvrnite dovodni ventil za vodu.



- Izvadite brtvu iz navojnog spoja.
- Izvadite sito pomoću kombiniranih ili šiljatih kliješta i očistite ga.
- Ponovno ugradite sito i brtvu pazeći na pravilno postavljanje!
- Zavrnite dovodni ventil za vodu na slavinu pazeći da se navoj ne zavrne ukoso.
- Otvorite slavinu za vodu.

Ako voda curi, možda niste dovoljno pritegnut priključak ili je zavrnut ukoso.

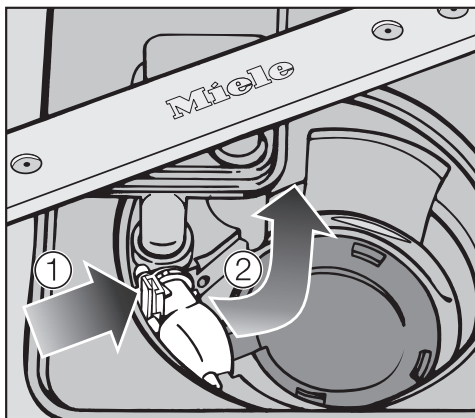
- Postavite dovodni ventil za vodu ravno i čvrsto ga pritegnite.

Uklanjanje smetnji

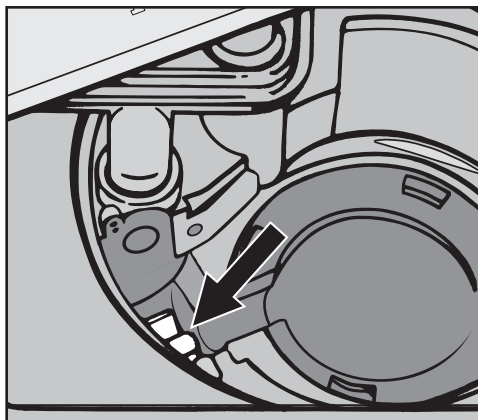
Čišćenje odvodne pumpe i nepovratnog ventila

Ukoliko po završetku programa u komori za pranje i dalje ima vode, to je znak da voda nije ispumpana. Moguće je da su strana tijela blokirala odvodnu pumpu i nepovratni ventil. Ta strana tijela lako možete odstraniti.

- Isključite perilicu posuđa iz električne mreže. Isključite uređaj, a zatim izvucite utikač iz utičnice.
- Iz komore za pranje izvadite sito (pogledajte poglavlje "Čišćenje i održavanje", "Čišćenje sita").
- Sakupite vodu iz komore za pranje pomoću manje posude.



- Pritisnite mehanizam za zatvaranje nepovratnog ventila prema unutra ①.
- Preklopite nepovratni ventil prema unutra, sve dok ga ne uspijete ukloniti ②.
- Isperite ga pod mlazom vode kako bi uklonili sva strana tijela iz nepovratnog ventila.



Ispod nepovratnog ventila nalazi se odvodna pumpa (strelica).

- Uklonite sva strana tijela iz odvodne pumpe (komadići stakla mogu se teško vidjeti). Radi provjere rukom okrenite rotor odvodne pumpe. Rotor se pritom može okrenuti samo snažnim zamahom.
- Ponovno pažljivo namjestite nepovratni ventil.

⚠ Mehanizam za zatvaranje mora se obavezno dobro zatvoriti!

⚠ Pažljivo očistite odvodnu pumpu i nepovratni ventil kako ne biste oštetili osjetljive dijelove.

Popravci

U slučaju problema koje ne možete sami riješiti, molimo obratite se:

- svom Miele prodavaču ili
- Miele servisu.

Telefonski broj Miele servisa naći ćete na zadnjoj stranici ovih uputa.

Servisu je potreban model i broj Vašeg perilice. Oba podatka možete vidjeti kad su vrata otvorena na natpisnoj pločici na desnoj strani vrata.

Trajanje i uvjeti jamstva

Trajanje jamstva je 2 godine.

Ostale informacije naći ćete u priloženim uvjetima jamstva.

Podaci za ispitivačke institute

U brošuri "**Usporedna ispitivanja**" navedene su sve potrebne informacije o usporednim ispitivanjima i mjerenjima buke.

Molimo obavezno naručite aktualnu brošuru putem e-mail adrese:

- testinfo@miele.de

Prilikom narudžbe navedite svoju poštansku adresu kao i model i broj Vaše perilice (pogledajte tipsku pločicu).

Dodatni pribor

Za ovu perilicu posuđa dostupno Vam je sredstvo za pranje, sredstvo za čišćenje i održavanje kao i dodatni pribor.

Svi proizvodi usklađeni su s Miele uređajem.

Ove i brojne druge zanimljive proizvode možete naručiti na Miele internet stranici, u Miele servisu i kod Vašeg Miele prodavača.

Sredstvo za pranje

Kupnjom Vaše Miele perilice za posuđe odlučili ste se za vrhunsku kvalitetu i maksimalnu učinkovitost. Kako biste uvijek ostvarivali optimalne rezultate važno je koristiti i odgovarajuće sredstvo za pranje. Uobičajena sredstva za pranje ne čiste u svakoj perilici jednako dobro.

Stoga postoji Miele sredstvo za strojno pranje posuđe specijalno namijenjeno uporabi u Miele uređajima.

Tablete za pranje

- sjajni rezultati čak i kod tvrdokornih zaprljanja
- s višestrukim funkcijama poput sjajila, soli i zaštite za staklo
- bez fosfata - dobro za okoliš
- raspakiravanje nije potrebno jer se folija otapa u vodi

Prškasto sredstvo za pranje

- s aktivnim kisikom za temeljitu čistoću
- sa enzimima - efikasno već na nižim temperaturama
- formula za zaštitu stakla protiv korozije na staklu

Sredstvo za ispiranje (sjajilo)

- blistav sjaj za Vaše čaše
- pospješuje sušenje Vašeg posuđa
- formula za zaštitu stakla protiv korozije na staklu
- precizno i jednostavno doziranje zahvaljujući specijalnom zatvaraču

Sol za regeneraciju

- štiti stroj i posuđe od stvaranja kamenca
- posebno velikog zrna

Održavanje uređaja

Za optimalno održavanje Vašeg Miele uređaja postoje Miele proizvodi za čišćenje i državanje.

Sredstvo za čišćenje perilice

- efikasno i temeljito čišćenje perilice posuđa
- uklanja masnoće, bakterije i time uzrokovane mirise
- jamči savršene rezultate pranja

Sredstvo za uklanjanje kamenca

- uklanja veće naslage kamenca
- blago i nježno prirodnom limunskom kiselinom

Sredstvo za njegu

- uklanja mirise, kamenac i manje naslage
- čuva elastičnost i izolaciju brtve

Miris za perilicu posuđa

- neutralizira neugodne mirise
- osvježavajući i ugodan miris limete i zelenog čaja
- jednostavno se i praktično postavlja na košaru za posuđe
- vrlo izdašan, za 60 ciklusa pranja

Pribor

Ovisno o modelu određeni pribor može biti dio standardne opreme.

Umetak za Cappuccinatore

U umetku za Cappuccinatore za gornju košaru možete prati pojedinačne dijelove posude za izradu mliječne pjene Miele Cappuccinatore.

Košara za pribor za jelo


U košari za pribor za jelo u donjoj košari možete u perilici s ladicom za pribor za jelo prati dodatni jedaći pribor.

Držać za čaše

Zahvaljujući držaču za čaše namijenjenom donjoj košari čak i čaše s izrazito visokim stalcima dobivaju stabilan oslonac.

Električni priključak


Perilica je serijski opremljena s utikačem za priključivanje na utičnicu sa zaštitnim kontaktom.

 Nakon postavljanja perilice utičnica mora biti na dostupnom mjestu. Zbog sigurnosnih razloga nemojte koristiti produžni kabel (opasnost od požara zbog pregrijavanja).


Oštećeni priključni kabel smije se zamijeniti samo specijalnim priključnim kablom istog tipa (dostupan u Miele servisu). Iz sigurnosnih razloga zamjenu smiju obaviti samo stručne osobe ili ovlašteni Miele servisi.

Perilica posuđa se ne smije priključivati na samostalni pretvarač (inverter) koji se upotrebljava kod autonomne opskrbe strujom, primjerice **opskrbe strujom na solarni pogon**. Inače kod uključivanja uređaja zbog vršnih vrijednosti napona može doći do sigurnosnog isključivanja. Elektronika se može oštetiti!

Perilica se ne smije upotrebljavati ni u kombinaciji s tzv. **štednim utikačima** jer se u tom slučaju smanjuje dovod energije u uređaj i on se previše zagrijava.

 Provjerite podudaraju li se napon, frekvencija i osigurač u Vašem kućanstvu s podacima na natpisnoj pločici, a instalirani sustav utičnice sa sustavom utikača perilice za posuđe.

Za tehničke podatke pogledajte tipsku pločicu na desnoj strani vrata.

 Električna instalacija mora biti izvedena u skladu s normom VDE 0100!

Miele sustav za zaštitu od izlivanja vode

Miele jamči da će Miele sustav za zaštitu od vode tijekom cijelog trajanja perilice za posuđe pružati cjelovitu zaštitu od šteta uzrokovanih vodom, pod uvjetom da je instalacija ispravno izvedena.

Miele jamči da će Miele sustav za zaštitu od vode pružati cjelovitu zaštitu od šteta uzrokovanih vodom, pod uvjetom da je instalacija ispravno izvedena.

Dovod vode

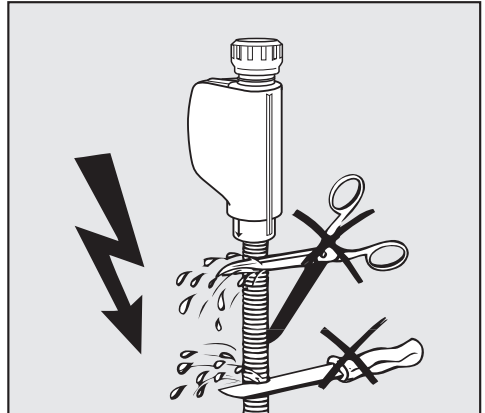
⚠ Voda u perilici posuđa nije pitka!

- Perilica za posuđe smije se priključiti na hladnu ili toplu vodu do maks. 60 °C. Kod energetski povoljnije pripreme tople vode, npr. solarna energija s cirkulacijskim vodom, preporučujemo priključak na toplu vodu. Time se štede troškovi za energiju i vrijeme. Tako se u svim programima ispire s toplom vodom.
- Dovodno crijevo je dugačko oko 1,5 m. Može se isporučiti metalno fleksibilno crijevo dužine 1,5 m (ispitni tlak 14000 kPa/ 140bar) kao produžetak.
- Za priključak je potreban zaporni ventil s priključnim navojem od 3/4 ".
- Naprava za sprečavanje povratnog toka nije potrebna jer uređaj odgovara zahtjevima norme za sigurnost od vode IEC/EN/DIN 61770 // VDE 0700 dio 600.

- Tlak vode (tlak protoka na priključku vode) mora biti između 50 i 1000 kPa (0,5 i 10 bar). Kod većeg tlaka vode mora se ugraditi redukcijski ventil.

Nakon prve uporabe perilice provjerite nepropusnost dovoda vode.

⚠ Perilicu upotrebljavajte samo kad je priključena na potpuno odzračenu cjevovodnu mrežu kako bi se izbjegle štete na uređaju.



⚠ Dovodno crijevo ne smije se skratiti niti oštetiti, jer se u njemu nalaze dijelovi koji provode napon (pogledajte sliku).

Priključak na vodu

Odvod vode

- U odvod perilice ugrađen je nepovratni ventil tako da se nečista voda ne može putem odvodnog crijeva vratiti u uređaj.
- Uređaj je opremljen fleksibilnim odvodnim crijevom dužine oko 1,5 m (unutarnji promjer: 22 mm).
- Odvodno crijevo može se produžiti spojnim elementom i dodatnim crijevom. Duljina odvođenja smije biti maksimalno 4 m, a visina pumpanja 1 m!
- Za priključivanje crijeva na odvodni sustav kućne instalacije upotrijebite crijevnu obujmicu koja je priložena uz uređaj (pogledajte nacrt za montažu).
- Crijevo se može postaviti na desnu ili na lijevu stranu.
- Priključni nastavak u okviru kućne instalacije koji služi za priključivanje odvodnog crijeva može biti previđen za crijeva raznih promjera. Ako taj priključni nastavak pređuboko ulazi u odvodno crijevo, mora se skratiti. U protivnom bi se moglo začepiti odvodno crijevo.
- Odvodno crijevo se ne smije skraćivati!

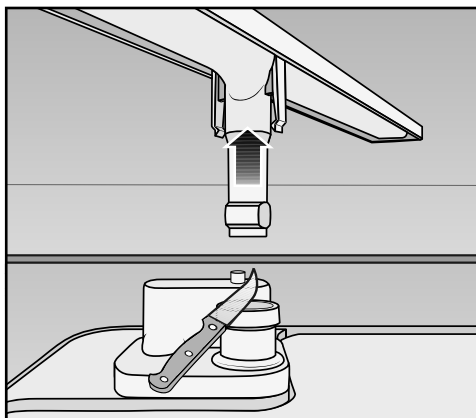
! Pazite da se odvodno crijevo postavi tako da ne bude pod utjecajem tlačnih i vlačnih sila.

Nakon prve uporabe perilice provjerite nepropusnost odvoda vode.

Ventilacija odvoda

Ako je priključak kućne instalacije za odvod vode dublje postavljen od vodilice za kotačiće donje košare u vratima, odvod se mora ventilirati. U protivnom bi tijekom izvođenja programa voda mogla istjecati iz komore za pranje zbog djelovanja sila iz sifona.

- Za ventilaciju u cijelosti otvorite vrata perilice posuđa.



- Povucite donju prskalicu prema gore.
- Odrežite poklopac odzračnog ventila u komori za pranje.

Tehnički podatci

Model perilice posuđa	normalan	XXL
Visina samostojećeg uređaja	84,5 cm (podesivo + 3,5 cm)	-
Visina ugradbenog uređaja	80,5 cm (podesivo + 6,5 cm)	84,5 cm (podesivo + 6,5 cm)
Visina niše za ugradnju	od 80,5 cm (+ 6,5 cm)	od 84,5 cm (+ 6,5 cm)
Širina	59,8 cm	59,8 cm
Širina niše za ugradnju	60 cm	60 cm
Dubina samostojećeg uređaja	60 cm	-
Dubina ugradbenog uređaja	57 cm	57 cm
Težina	maks. 64 kg	maks. 56 kg
Napon	Pogledajte natpisnu pločicu	
Priključna vrijednost	Pogledajte natpisnu pločicu	
Osigurač	Pogledajte natpisnu pločicu	
Potrošnja električne energije u stanju isključenosti	0,1 W	0,1 W
Potrošnja električne energije kad uređaj radi	2,0 W	2,0 W
Dodijeljene ispitne oznake	Pogledajte natpisnu pločicu	
Tlak protoka vode	50 - 1000 kPa (0,5 - 10 bar)	50 - 1000 kPa (0,5 - 10 bar)
Priključak na toplu vodu	do maks. 65°C	do maks. 65°C
Visina pumpanja	maks. 1 m	maks. 1 m
Duljina pumpanja	maks. 4 m	maks. 4 m
Priključni kabel	oko 1,7 m	oko 1,7 m
Kapacitet	13/14 kompleta za jelo*	13/14 kompleta za jelo*

* ovisno o modelu

Tehnički podaci

Informacijski list za kućanske perilice posuđa

prema delegiranoj Uredbi (EU) br. 1059/2010

MIELE	
Identifikacijska oznaka modela	G 6200
Nazivni kapacitet, izražen kao broj standardnih kompleta posuđa za standardni ciklus pranja	13
Razred energetske učinkovitosti	
A+++ (najviša učinkovitost) do D (najniža učinkovitost)	A+++
Godišnja potrošnja energije (AE _c) ¹	234 kWh/god
Potrošnja energije standardnog ciklusa pranja (E _c)	0,83 kWh
Ponderirana potrošnja energije u stanju isključenosti (P _o)	0,10 W
Potrošnja energije u stanju mirovanja (P)	2,00 W
Godišnja potrošnja vode (AW _c) ²	2.716 Litre/Godina
Razred učinkovitosti sušenja	
A (najviša učinkovitost) do G (najniža učinkovitost)	A
Standardni program znači standardni ciklus pranja na koji se odnose podaci navedeni na oznaci i u informacijskom listu ³	ECO
Trajanje programa za standardni ciklus pranja	189 min
Trajanje stanja mirovanja (T _i) ⁴	10 min
Emisija buke	44 dB(A) re 1 pW
Uređaj namijenjen za ugradnju	-

- Da, na raspolaganju

¹ Na temelju 280 standardnih ciklusa pranja, pri punjenju hladnom vodom i režimu niske potrošnje energije. Stvarna potrošnja energije ovisit će o načinu na koji se uređaj rabi.

² Na temelju 280 standardnih ciklusa pranja. Stvarna potrošnja vode ovisit će o načinu na koji se uređaj rabi.

³ Standardni program znači standardni ciklus pranja na koji se odnose podaci navedeni na oznaci i u informacijskom listu, da je taj program pogodan za pranje normalno zaprljanog posuđa i da je najučinkovitiji s obzirom na kombiniranu potrošnju energije i vode

⁴ Trajanje stanja mirovanja ako je kućanska perilica posuđa opremljena sustavom za upravljanje potrošnjom energije

Informacijski list za kućanske perilice posuđa

prema delegiranoj Uredbi (EU) br. 1059/2010

MIELE	
Identifikacijska oznaka modela	G 6200 SC
Nazivni kapacitet, izražen kao broj standardnih kompleta posuđa za standardni ciklus pranja	14
Razred energetske učinkovitosti	
A+++ (najviša učinkovitost) do D (najniža učinkovitost)	A+++
Godišnja potrošnja energije (AE _c) ¹	237 kWh/god
Potrošnja energije standardnog ciklusa pranja (E _c)	0,84 kWh
Ponderirana potrošnja energije u stanju isključenosti (P _o)	0,10 W
Potrošnja energije u stanju mirovanja (P)	2,00 W
Godišnja potrošnja vode (AW _c) ²	2.716 Litre/Godina
Razred učinkovitosti sušenja	
A (najviša učinkovitost) do G (najniža učinkovitost)	A
Standardni program znači standardni ciklus pranja na koji se odnose podaci navedeni na oznaci i u informacijskom listu ³	ECO
Trajanje programa za standardni ciklus pranja	190 min
Trajanje stanja mirovanja (T _i) ⁴	10 min
Emisija buke	44 dB(A) re 1 pW
Uređaj namijenjen za ugradnju	-

- Da, na raspolaganju

¹ Na temelju 280 standardnih ciklusa pranja, pri punjenju hladnom vodom i režimu niske potrošnje energije. Stvarna potrošnja energije ovisit će o načinu na koji se uređaj rabi.

² Na temelju 280 standardnih ciklusa pranja. Stvarna potrošnja vode ovisit će o načinu na koji se uređaj rabi.

³ Standardni program znači standardni ciklus pranja na koji se odnose podaci navedeni na oznaci i u informacijskom listu, da je taj program pogodan za pranje normalno zaprljanog posuđa i da je najučinkovitiji s obzirom na kombiniranu potrošnju energije i vode

⁴ Trajanje stanja mirovanja ako je kućanska perilica posuđa opremljena sustavom za upravljanje potrošnjom energije

Tehnički podaci

Informacijski list za kućanske perilice posuđa

prema delegiranoj Uredbi (EU) br. 1059/2010

MIELE	
Identifikacijska oznaka modela	G 6200 I
Nazivni kapacitet, izražen kao broj standardnih kompleta posuđa za standardni ciklus pranja	13
Razred energetske učinkovitosti	
A+++ (najviša učinkovitost) do D (najniža učinkovitost)	A+++
Godišnja potrošnja energije (AE _c) ¹	234 kWh/god
Potrošnja energije standardnog ciklusa pranja (E _c)	0,83 kWh
Ponderirana potrošnja energije u stanju isključenosti (P _o)	0,10 W
Potrošnja energije u stanju mirovanja (P)	2,00 W
Godišnja potrošnja vode (AW _c) ²	2.716 Litre/Godina
Razred učinkovitosti sušenja	
A (najviša učinkovitost) do G (najniža učinkovitost)	A
Standardni program znači standardni ciklus pranja na koji se odnose podaci navedeni na oznaci i u informacijskom listu ³	ECO
Trajanje programa za standardni ciklus pranja	189 min
Trajanje stanja mirovanja (T _i) ⁴	10 min
Emisija buke	44 dB(A) re 1 pW
Uređaj namijenjen za ugradnju	•

- Da, na raspolaganju

¹ Na temelju 280 standardnih ciklusa pranja, pri punjenju hladnom vodom i režimu niske potrošnje energije. Stvarna potrošnja energije ovisit će o načinu na koji se uređaj rabi.

² Na temelju 280 standardnih ciklusa pranja. Stvarna potrošnja vode ovisit će o načinu na koji se uređaj rabi.

³ Standardni program znači standardni ciklus pranja na koji se odnose podaci navedeni na oznaci i u informacijskom listu, da je taj program pogodan za pranje normalno zaprljanog posuđa i da je najučinkovitiji s obzirom na kombiniranu potrošnju energije i vode

⁴ Trajanje stanja mirovanja ako je kućanska perilica posuđa opremljena sustavom za upravljanje potrošnjom energije

Informacijski list za kućanske perilice posuđa

prema delegiranoj Uredbi (EU) br. 1059/2010

MIELE	
Identifikacijska oznaka modela	G 6200 SCI
Nazivni kapacitet, izražen kao broj standardnih kompleta posuđa za standardni ciklus pranja	14
Razred energetske učinkovitosti	
A+++ (najviša učinkovitost) do D (najniža učinkovitost)	A+++
Godišnja potrošnja energije (AE _c) ¹	237 kWh/god
Potrošnja energije standardnog ciklusa pranja (E _c)	0,84 kWh
Ponderirana potrošnja energije u stanju isključenosti (P _o)	0,10 W
Potrošnja energije u stanju mirovanja (P)	2,00 W
Godišnja potrošnja vode (AW _c) ²	2.716 Litre/Godina
Razred učinkovitosti sušenja	
A (najviša učinkovitost) do G (najniža učinkovitost)	A
Standardni program znači standardni ciklus pranja na koji se odnose podaci navedeni na oznaci i u informacijskom listu ³	ECO
Trajanje programa za standardni ciklus pranja	190 min
Trajanje stanja mirovanja (T _i) ⁴	10 min
Emisija buke	44 dB(A) re 1 pW
Uređaj namijenjen za ugradnju	•

- Da, na raspolaganju

¹ Na temelju 280 standardnih ciklusa pranja, pri punjenju hladnom vodom i režimu niske potrošnje energije. Stvarna potrošnja energije ovisit će o načinu na koji se uređaj rabi.

² Na temelju 280 standardnih ciklusa pranja. Stvarna potrošnja vode ovisit će o načinu na koji se uređaj rabi.

³ Standardni program znači standardni ciklus pranja na koji se odnose podaci navedeni na oznaci i u informacijskom listu, da je taj program pogodan za pranje normalno zaprljanog posuđa i da je najučinkovitiji s obzirom na kombiniranu potrošnju energije i vode

⁴ Trajanje stanja mirovanja ako je kućanska perilica posuđa opremljena sustavom za upravljanje potrošnjom energije

Tehnički podaci

Informacijski list za kućanske perilice posuđa

prema delegiranoj Uredbi (EU) br. 1059/2010

MIELE	
Identifikacijska oznaka modela	G 6200 U
Nazivni kapacitet, izražen kao broj standardnih kompleta posuđa za standardni ciklus pranja	13
Razred energetske učinkovitosti	
A+++ (najviša učinkovitost) do D (najniža učinkovitost)	A+++
Godišnja potrošnja energije (AE _c) ¹	234 kWh/god
Potrošnja energije standardnog ciklusa pranja (E _c)	0,83 kWh
Ponderirana potrošnja energije u stanju isključenosti (P _o)	0,10 W
Potrošnja energije u stanju mirovanja (P)	2,00 W
Godišnja potrošnja vode (AW _c) ²	2.716 Litre/Godina
Razred učinkovitosti sušenja	
A (najviša učinkovitost) do G (najniža učinkovitost)	A
Standardni program znači standardni ciklus pranja na koji se odnose podaci navedeni na oznaci i u informacijskom listu ³	ECO
Trajanje programa za standardni ciklus pranja	189 min
Trajanje stanja mirovanja (T _i) ⁴	10 min
Emisija buke	44 dB(A) re 1 pW
Uređaj namijenjen za ugradnju	-

- Da, na raspolaganju

¹ Na temelju 280 standardnih ciklusa pranja, pri punjenju hladnom vodom i režimu niske potrošnje energije. Stvarna potrošnja energije ovisit će o načinu na koji se uređaj rabi.

² Na temelju 280 standardnih ciklusa pranja. Stvarna potrošnja vode ovisit će o načinu na koji se uređaj rabi.

³ Standardni program znači standardni ciklus pranja na koji se odnose podaci navedeni na oznaci i u informacijskom listu, da je taj program pogodan za pranje normalno zaprljanog posuđa i da je najučinkovitiji s obzirom na kombiniranu potrošnju energije i vode

⁴ Trajanje stanja mirovanja ako je kućanska perilica posuđa opremljena sustavom za upravljanje potrošnjom energije

Informacijski list za kućanske perilice posuđa

prema delegiranoj Uredbi (EU) br. 1059/2010

MIELE	
Identifikacijska oznaka modela	G 6200 SCU
Nazivni kapacitet, izražen kao broj standardnih kompleta posuđa za standardni ciklus pranja	14
Razred energetske učinkovitosti	
A+++ (najviša učinkovitost) do D (najniža učinkovitost)	A+++
Godišnja potrošnja energije (AE _c) ¹	237 kWh/god
Potrošnja energije standardnog ciklusa pranja (E _c)	0,84 kWh
Ponderirana potrošnja energije u stanju isključenosti (P _o)	0,10 W
Potrošnja energije u stanju mirovanja (P)	2,00 W
Godišnja potrošnja vode (AW _c) ²	2.716 Litre/Godina
Razred učinkovitosti sušenja	
A (najviša učinkovitost) do G (najniža učinkovitost)	A
Standardni program znači standardni ciklus pranja na koji se odnose podaci navedeni na oznaci i u informacijskom listu ³	ECO
Trajanje programa za standardni ciklus pranja	190 min
Trajanje stanja mirovanja (T _i) ⁴	10 min
Emisija buke	44 dB(A) re 1 pW
Uređaj namijenjen za ugradnju	-

- Da, na raspolaganju

¹ Na temelju 280 standardnih ciklusa pranja, pri punjenju hladnom vodom i režimu niske potrošnje energije. Stvarna potrošnja energije ovisit će o načinu na koji se uređaj rabi.

² Na temelju 280 standardnih ciklusa pranja. Stvarna potrošnja vode ovisit će o načinu na koji se uređaj rabi.

³ Standardni program znači standardni ciklus pranja na koji se odnose podaci navedeni na oznaci i u informacijskom listu, da je taj program pogodan za pranje normalno zaprljanog posuđa i da je najučinkovitiji s obzirom na kombiniranu potrošnju energije i vode

⁴ Trajanje stanja mirovanja ako je kućanska perilica posuđa opremljena sustavom za upravljanje potrošnjom energije

Tehnički podaci

Informacijski list za kućanske perilice posuđa

prema delegiranoj Uredbi (EU) br. 1059/2010

MIELE	
Identifikacijska oznaka modela	G 6205 I XXL
Nazivni kapacitet, izražen kao broj standardnih kompleta posuđa za standardni ciklus pranja	13
Razred energetske učinkovitosti	
A+++ (najviša učinkovitost) do D (najniža učinkovitost)	A+++
Godišnja potrošnja energije (AE _c) ¹	234 kWh/god
Potrošnja energije standardnog ciklusa pranja (E _c)	0,83 kWh
Ponderirana potrošnja energije u stanju isključenosti (P _o)	0,10 W
Potrošnja energije u stanju mirovanja (P)	2,00 W
Godišnja potrošnja vode (AW _c) ²	2.716 Litre/Godina
Razred učinkovitosti sušenja	
A (najviša učinkovitost) do G (najniža učinkovitost)	A
Standardni program znači standardni ciklus pranja na koji se odnose podaci navedeni na oznaci i u informacijskom listu ³	ECO
Trajanje programa za standardni ciklus pranja	189 min
Trajanje stanja mirovanja (T _i) ⁴	10 min
Emisija buke	44 dB(A) re 1 pW
Uređaj namijenjen za ugradnju	-

- Da, na raspolaganju

¹ Na temelju 280 standardnih ciklusa pranja, pri punjenju hladnom vodom i režimu niske potrošnje energije. Stvarna potrošnja energije ovisit će o načinu na koji se uređaj rabi.

² Na temelju 280 standardnih ciklusa pranja. Stvarna potrošnja vode ovisit će o načinu na koji se uređaj rabi.

³ Standardni program znači standardni ciklus pranja na koji se odnose podaci navedeni na oznaci i u informacijskom listu, da je taj program pogodan za pranje normalno zaprljanog posuđa i da je najučinkovitiji s obzirom na kombiniranu potrošnju energije i vode

⁴ Trajanje stanja mirovanja ako je kućanska perilica posuđa opremljena sustavom za upravljanje potrošnjom energije

Informacijski list za kućanske perilice posuđa

prema delegiranoj Uredbi (EU) br. 1059/2010

MIELE	
Identifikacijska oznaka modela	G 6205 SCI XXL
Nazivni kapacitet, izražen kao broj standardnih kompleta posuđa za standardni ciklus pranja	14
Razred energetske učinkovitosti	
A+++ (najviša učinkovitost) do D (najniža učinkovitost)	A+++
Godišnja potrošnja energije (AE _c) ¹	237 kWh/god
Potrošnja energije standardnog ciklusa pranja (E _c)	0,84 kWh
Ponderirana potrošnja energije u stanju isključenosti (P _o)	0,10 W
Potrošnja energije u stanju mirovanja (P)	2,00 W
Godišnja potrošnja vode (AW _c) ²	2.716 Litre/Godina
Razred učinkovitosti sušenja	
A (najviša učinkovitost) do G (najniža učinkovitost)	A
Standardni program znači standardni ciklus pranja na koji se odnose podaci navedeni na oznaci i u informacijskom listu ³	ECO
Trajanje programa za standardni ciklus pranja	190 min
Trajanje stanja mirovanja (T _i) ⁴	10 min
Emisija buke	44 dB(A) re 1 pW
Uređaj namijenjen za ugradnju	-

- Da, na raspolaganju

¹ Na temelju 280 standardnih ciklusa pranja, pri punjenju hladnom vodom i režimu niske potrošnje energije. Stvarna potrošnja energije ovisit će o načinu na koji se uređaj rabi.

² Na temelju 280 standardnih ciklusa pranja. Stvarna potrošnja vode ovisit će o načinu na koji se uređaj rabi.

³ Standardni program znači standardni ciklus pranja na koji se odnose podaci navedeni na oznaci i u informacijskom listu, da je taj program pogodan za pranje normalno zaprljanog posuđa i da je najučinkovitiji s obzirom na kombiniranu potrošnju energije i vode

⁴ Trajanje stanja mirovanja ako je kućanska perilica posuđa opremljena sustavom za upravljanje potrošnjom energije



Miele trgovina i servis d.o.o.
Buzinski prilaz 32
10 000 Zagreb
Telefon: 01 6689 000
Faks: 01 6689 090
Servis: 01 6689 010
E-mail: info@miele.hr
www.miele.hr

Njemačka
Miele & Cie. KG
Carl-Miele-Straße 29
33332 Gütersloh

G 6200 / G 6205



hr-HR

M.-Nr. 10 010 330 / 03