





Upute za uporabu i ugradnju Zamrzivač



Prije postavljanja, ugradnje i prve uporabe, **obvezno** pročitajte upute za postavljanje - instalaciju - prvu uporabu. Time ćete zaštititi sebe i izbjeći oštećenja.

Sadržaj

Sigurnosne napomene i upozorenja	4
Vaš doprinos zaštiti okoliša	12
Kako uštedjeti energiju?	13
Opis uređaja	15
Upravljačka ploča	15
Objašnjenje simbola.....	16
Uključivanje i isključivanje uređaja za hlađenje	18
Prije prve uporabe.....	18
Upravljanje uređajem za hlađenje	18
Kod duže odsutnosti.....	19
Ispravna temperatura	20
Prikaz temperature	20
Podešavanje temperature	21
Korištenje funkcije za brzo zamrzavanje SuperFrost	22
Alarm za temperaturu i za vrata	23
Alarm temperature	23
Prijevremeno isključivanje alarma temperature.....	23
Alarm vrata	24
Prijevremeno isključivanje zvučnog signala vrata	24
Određivanje ostalih postavki	25
Zaključavanje 	25
Zvučni signali 	26
Jačina svjetlosti zaslona 	27
Šabat način rada 	28
Oblikovanje unutrašnjosti	30
Postavljanje ladica zamrzivača na teleskopske vodilice	30
Vađenje površine za odlaganje	30
Zamrzavanje i čuvanje	31
Maksimalna snaga zamrzavanja	31
Što se događa pri zamrzavanju svježih namirnica?	31
Čuvanje prethodno zamrznutih namirnica	31
Zamrzavanje namirnica.....	32
Prije zamrzavanja obratite pozornost na slijedeće:.....	32

Pakiranje	32
Prije stavljanja u zamrzivač	33
Stavljanje namirnica u zamrzivač	33
Odmrzavanje namirnica	34
Priprava kockica leda	34
Brzo hlađenje pića	34
Uporaba akumulatora za hlađenje	35
Automatsko odmrzavanje	36
Čišćenje i održavanje	37
Prije čišćenja uređaja za hlađenje	38
Skidanje teleskopskih vodilica	38
Unutrašnjost, pribor	39
Brтва na vratima	40
Poprečni otvori za prozračivanje i odzračivanje	40
Što učiniti ako	41
Uzroci šumova	47
Miele@home	48
Servis i jamstvo	50
Informacije za ispitivačke institute	51
Informacije za trgovce	52
Prezentacija ■	52
Električni priključak	54
Napomene za ugradnju	55
Postavljanje uređaja jedan uz drugi, side-by-side	55
Mjesto postavljanja	55
Prozračivanje i odzračivanje	57
Prije ugradnje uređaja za hlađenje	58
Je li stari uređaj za hlađenje imao drugačiju tehniku panti?	59
Dimenzije za ugradnju	60
Zamjena graničnika na vratima	62
Ugradnja uređaja za hlađenje	66

Sigurnosne napomene i upozorenja

Ovaj uređaj za hlađenje odgovara svim propisanim sigurnosnim odredbama. Međutim, nepropisna uporaba može prouzročiti ozljede ljudi i oštećenja predmeta.

Pročitajte pažljivo ove upute za uporabu i ugradnju prije prve uporabe uređaja. U njima se nalaze važne napomene o ugradnji, sigurnosti i održavanju uređaja. Na taj način štitite sebe i izbjegavate eventualna oštećenja na uređaju za hlađenje.

Miele nije odgovoran za štetu nastalu nepoštivanjem ovih napomena o sigurnosti i upozorenja.

Sačuvajte ove upute za uporabu i ugradnju te ih prosljedite eventualnom sljedećem vlasniku.

Namjenska uporaba

- ▶ Ovaj uređaj za hlađenje je predviđen isključivo za uporabu u kućanstvima i kućanstvu sličnim okruženjima. Ovaj uređaj za hlađenje nije namijenjen za uporabu na otvorenom.
- ▶ Uređaj za hlađenje koristite isključivo u okviru kućanstva za skladištenje duboko zamrznutih namirnica, za zamrzavanje svježih namirnica i za pripremu leda. Drugi načini uporabe nisu dozvoljeni.

► Uređaj za hlađenje nije prikladan za pohranu i hlađenje lijekova, krvne plazme, laboratorijskih preparata ili sličnih materijala i proizvoda koji su u osnovici medicinske prirode. Neodgovarajuće korištenje uređaja može uzrokovati štetu na pohranjenoj robi ili čak njezino propadanje. Nadalje, uređaj nije prikladan za uporabu u prostorima gdje postoji opasnost od eksplozije.

Miele ne preuzima odgovornost za oštećenja nastala nepropisnom uporabom ili pogrešnim rukovanjem.

► Osobe koje zbog svog tjelesnog, osjetilnog ili duševnog stanja, ili nedostatka iskustva ili zbog neznanja nisu u stanju sigurno rukovati ovim uređajem za hlađenje, moraju biti pod nadzorom dok njome rukuju.

Takve osobe uređaj mogu upotrebljavati bez nadzora samo kad su upućene u sigurno korištenje uređaja, te razumiju opasnosti koje proizlaze iz pogrešnog rukovanja.

Djeca u kućanstvu

► Djeca mlađa od osam godina ne smiju biti u blizini uređaja za hlađenje, osim kad su pod stalnim nadzorom.

► Djeca starija od osam godina uređaj za hlađenje smiju koristiti bez nadzora samo ukoliko im je rukovanje objašnjeno tako da njime mogu rukovati sigurno. Djeca moraju biti sposobna prepoznati i razumjeti opasnosti pogrešnog rukovanja uređajem.

► Djeca ne smiju čistiti ni održavati uređaj za hlađenje bez nadzora.

► Nadgledajte djecu koja se zadržavaju u blizini uređaja za hlađenje. Nemojte djeci dopustiti da se igraju uređajem.

► Opasnost od gušenja! Igrajući se s ambalažom (primjerice folijom) djeca se u istu mogu zamotati ili ju navući preko glave i ugušiti se. Držite ambalažu izvan dosega djece.

Sigurnosne napomene i upozorenja

Tehnička sigurnost

► Provjerena je nepropusnost kružnog toga sredstva za hlađenje. Uređaj za hlađenje u skladu je sa sigurnosnim propisima i odgovarajućim EG-smjernicama.

► Ovaj uređaj za hlađenje sadrži sredstvo za hlađenje izobutan (R600a), prirodni plin koji je ekološki neškodljiv, ali zapaljiv. On ne oštećuje ozonski omotač i ne povećava efekt staklenika. Uporaba ovog ekološki prihvatljivog sredstva za hlađenje djelomično izaziva povećanje šumova za vrijeme rada uređaja. Uz šum rada kompresora mogu se čuti i šumovi strujanja sredstva za hlađenje u cijelom optoku sredstva za hlađenje. Ovaj efekt se nažalost ne može izbjeći, ali ne utječe na radni učinak uređaja.

Kod transporta i ugradnje/postavljanja uređaja pazite da se ne oštete dijelovi sustava za cirkuliranje sredstva za hlađenje. Sredstvo za hlađenje koje prskajući izađe iz sustava može dovesti do ozljeda očiju!

Kod oštećenja:

- izbjegavajte otvoreni plamen ili izvore plamena,
- isključite uređaj za hlađenje iz električne mreže,
- nekoliko minuta prozračite prostoriju u kojoj se uređaj za hlađenje nalazi i
- kontaktirajte servis.

► Što je više sredstva za hlađenje u uređaju, to veći mora biti prostor u koji se uređaj za hlađenje postavlja. Kod eventualnih pukotina u malim prostorijama može se stvoriti zapaljiva mješavina plina i zraka. Na svakih 8 g sredstva za hlađenje prostor mora biti veličine najmanje 1 m³. Količina sredstva za hlađenje nalazi se na natpisnoj pločici u unutrašnjosti uređaja za hlađenje.

Sigurnosne napomene i upozorenja

- ▶ Priključni podaci (osigurač, frekvencija, napon) s natpisne pločice uređaja za hlađenje moraju se obavezno podudarati s onima električne mreže, kako ne bi nastala oštećenja na uređaju. Podatke usporedite prije priključivanja. U slučaju sumnje obratite se stručnoj osobi.
- ▶ Električna sigurnost uređaja za hlađenje može se zajamčiti samo ako je priključen na propisno instaliranu instalaciju sa zaštitnim vodičem. Ovaj temeljni sigurnosni uvjet mora biti ispunjen. U slučaju sumnje, električnu instalaciju treba dati na provjeru stručnoj osobi.
- ▶ Pouzdana i sigurna uporaba uređaja za hlađenje jamči se samo kad je uređaj priključen na javnu strujnu mrežu.
- ▶ Ako se priključni kabel ošteti, mora ga instalirati ovlašteni Miele serviser kako bi se izbjegla opasnost za korisnika.
- ▶ Višestruke utičnice niti produžni kabel ne jamče potrebnu sigurnost (npr. opasnost od požara). Uređaj za hlađenje nemojte na taj način priključivati na električnu mrežu.
- ▶ Ako do dijelova pod naponom ili na priključni električni kabel dopre vlaga, to može uzrokovati kratki spoj. Stoga uređaj za hlađenje nemojte koristiti u vlažnim prostorima ili prostorijama gdje dolazi do prskanja vode (primjerice u garaži i sl.).
- ▶ Ovaj uređaj za hlađenje ne smije se koristiti na pokretnim mjestima (npr. na brodovima).
- ▶ Oštećen uređaj za hlađenje može ugroziti Vašu sigurnost. Provjerite ima li uređaj vidljivih oštećenja. Nikada nemojte upotrebljavati oštećen uređaj.
- ▶ Uređaj za hlađenje upotrebljavajte isključivo u ugrađenom stanju kako bi se mogao osigurati siguran rad.

Sigurnosne napomene i upozorenja

▶ Kod ugradnje, održavanja i popravaka, uređaj za hlađenje se mora isključiti iz električne mreže. Uređaj je isključen iz električne mreže u sljedećim situacijama:

- su isključeni osigurači u električnoj instalaciji ili
- potpuno su odvrnuti rastalni osigurači u električnoj instalaciji ili
- priključni kabel je odspojen od električne mreže. Kod priključnog voda s utikačem, nemojte povlačiti vod, već utikač ako ga želite odspojiti iz električne mreže.

▶ Nepravilno instaliranje, održavanje ili popravci mogu uzrokovati ozbiljne opasnosti za korisnika.

Instaliranje, održavanje ili popravke smije izvršiti samo ovlaštenu Miele servis.

▶ Pravo na jamstvo gubite kada uređaj za hlađenje popravljaju od tvrtke Miele ne ovlaštene osobe.

▶ Samo uporabom originalnih zamjenskih dijelova Miele može jamčiti ispunjavanje sigurnosnih zahtjeva. Neispravni dijelovi smiju se zamijeniti isključivo takvim dijelovima.

Propisna uporaba

▶ Uređaj za hlađenje je razvijen za određeni klimatski razred (temperaturno područje prostorije) čije se granice moraju poštivati.

Klimatski razred se nalazi na natpisnoj pločici u unutrašnjosti uređaja. Niža temperatura prostorije vodi do dužih perioda zastoja u radu kompresora tako da uređaj za hlađenje ne može održavati potrebnu temperaturu.

▶ Otvori za odzračivanje i prozračivanje uređaja ne smiju biti prekriveni.

U suprotnom se više ne može zajamčiti besprijekoran protok zraka. Raste potrošnja struje i ne mogu se isključiti štete na sastavnim dijelovima uređaja.

Sigurnosne napomene i upozorenja

- ▶ Ako u uređaju za hlađenje ili vratima uređaja čuvate namirnice koje sadrže masti ili ulja, pazite da mast ili ulje koje eventualno iscuri ne dođe u kontakt s plastičnim dijelovima uređaja. U plastici mogu nastati pukotine uslijed naprezanja pa može doći do pucanja.
- ▶ U uređaju za hlađenje nemojte čuvati eksplozivne tvari i proizvode sa zapaljivim pogonskim plinovima (npr. raspršivači). Zapaljive mješavine mogu se zapaliti električnim dijelovima. Opasnost od požara i eksplozije!
- ▶ U uređaju za hlađenje ne uključujte električne uređaje (npr. za izradu kremastog sladoleda). Može doći do stvaranja iskri. Opasnost od eksplozije!
- ▶ U zoni za zamrzavanje nemojte čuvati limenke ili boce s gaziranim pićima ili tekućinama koje se mogu zamrznuti. Limenke ili boce se mogu rasprsnuti. Opasnost od ozljeda i nastanka štete!
- ▶ Boce koje ste zbog brzog hlađenja stavili u zamrzavanje, izvadite najkasnije nakon jednog sata. Boce mogu prsnuti. Opasnost od ozljeda i nastanka štete!
- ▶ Zamrznute namirnice i metalne dijelove ne dirajte mokrim rukama. Ruke se mogu smrznuti. Opasnost od ozljeda!
- ▶ Kockice leda ili sladoled na štapiću, pogotovo vodeni sladoled, nikada ne stavljajte u usta neposredno nakon što ste ih izvadili iz zamrzivača.
Vrlo niska temperatura smrznute namirnice može smrznuti usnice ili jezik. Opasnost od ozljeda!
- ▶ Odmrznute namirnice nemojte više zamrzavati. Iskoristite ih što prije, jer one gube svoju hranjivu vrijednost i kvare se. Odmrznute namirnice koje ste skuhalili ili ispekli možete ponovo zamrznuti.
- ▶ Namirnice koje se predugo čuvaju mogu izazvati trovanje hranom. Dužina čuvanja ovisi o mnogo čimbenika kao što su stupanj svježine, kvaliteta namirnica i temperatura skladištenja. Pazite na rok uporabe i rokove za skladištenje koje navodi proizvođač namirnica!

Sigurnosne napomene i upozorenja

▶ Koristite isključivo originalnu Miele opremu. Ako se nadograde ili ugrade drugi dijelovi, gube se prava koja proizlaze iz garancije, jamstva i/ili odgovornosti za proizvod.

Čišćenje i održavanje

▶ Brtvu na vratima ne tretirajte uljima niti mastima jer bi s vremenom mogla postati porozna.

▶ Para parnog čistača može doprijeti do dijelova pod naponom i uzrokovati kratki spoj.

Za čišćenje i otapanje uređaja za hlađenje nemojte nikada upotrebljavati parni čistač.

▶ Šiljati ili oštri predmeti oštetit će površinu isparavanja i uređaj za hlađenje više neće biti funkcionalan. Stoga ne koristite šiljate ili oštre predmete za

- uklanjanje slojeva leda,
- podizanje posuda za led i smrznutih namirnica.

▶ Prilikom odmrzavanja u uređaj za hlađenje nikada ne stavljajte električna grijanja tijela ili svijeće. Plastika će se oštetiti.

▶ Ne upotrebljavajte raspršivače za odmrzavanje ili uklanjanje leda. Oni mogu izazvati stvaranje eksplozivnih plinova, sadržavati otapala ili pogonska sredstva koja oštećuju plastiku ili ugroziti zdravlje.

Transport

- ▶ Uređaj za hlađenje uvijek transportirajte uspravan i u transportnoj ambalaži, kako se uređaj ne bi oštetio.
- ▶ Uređaj za hlađenje transportirajte uz pomoć još jedne osobe, jer je vrlo težak. Opasnost od ozljeda i štete!

Zbrinjavanje Vašeg dotrajalog uređaja

- ▶ Kada zbrinjavate svoj stari uređaja za hlađenje uništite mehanizam brave.
Tako ćete spriječiti da se djeca u igri zaključaju u uređaju i tako dovedu u opasnost.
- ▶ Prskajuće sredstvo za hlađenje može oštetiti oči! Ne oštećujte dijelove sustava za hlađenje npr.
 - probadanjem kanala za sredstvo za hlađenje na isparivaču.
 - savijanjem cijevi,
 - grebanjem površinskog sloja.

Vaš doprinos zaštiti okoliša

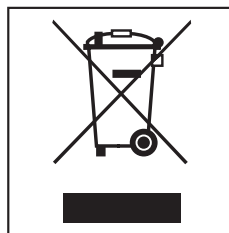
Zbrinjavanje transportne ambalaže

Ambalaža štiti uređaj za hlađenje od oštećenja tijekom transporta. Ambalažni materijal odabran je uzimajući u obzir utjecaj na okoliš i mogućnost zbrinjavanja te se zato može reciklirati.

Recikliranjem ambalažnog materijala štede se sirovine i smanjuje nakupljanje otpada.

Zbrinjavanje dotrajalog uređaja

Dotrajali električni i elektronički uređaji još uvijek sadrže brojne korisne materijale. No, oni sadrže i štetne tvari koje su bile neophodne za njihov rad i sigurnost. Te tvari u kućnom otpadu ili zbog nepropisnog zbrinjavanja mogu naškoditi zdravlju ljudi i okolišu. Stoga dotrajali uređaj nikada nemojte bacati u kućni otpad.



Umjesto takvog načina zbrinjavanja koristite centre za prihvat i daljnju obradu dotrajalih električnih i elektroničkih uređaja.

Pazite da se cijevi Vašeg hladnjaka ne oštete sve do primjerenog i ekološki prihvatljivog zbrinjavanja.

Na taj se način osigurava da sredstva za hlađenje iz kružnog toka za hlađenje i ulje iz kompresora ne dospiju u okoliš.

Molimo pobrinite se da Vaš dotrajali uređaj do odvoza bude spremljen izvan dohvata djece. O tome se informirajte u poglavlju "Sigurnosne napomene i upozorenja".

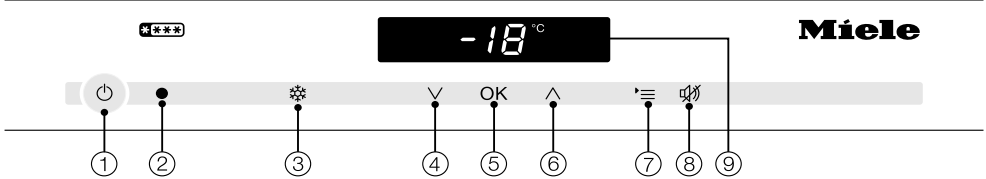
Kako uštedjeti energiju?

	Normalna potrošnja energije	Povećana potrošnja energije
Postavljanje/ Održavanje	U prozračnim prostorijama.	U zatvorenim prostorijama koje se ne prozračuju.
	Zaštićeno od izravne sunčeve svjetlosti.	Izloženo izravnoj sunčevoj svjetlosti.
	Udaljeno od izvora topline (radijator, štednjak).	Uz izvor topline (radijator, štednjak).
	Kod idealne temperature prostorije od oko 20 °C.	Na višoj sobnoj temperaturi.
	Otvore za prozračivanje i odzračivanje nemojte prekrivati te ih redovito čistite od prašine.	Kad su ventilacijski otvori prekriveni ili prašnjavi.
Podešavanje temperature	Zona za zamrzavanje -18 °C	Kod postavke nižih temperatura: Što je temperatura zone za zamrzavanje niža, potrošnja energije je veća!

Kako uštedjeti energiju?

	Normalna potrošnja energije	Povećana potrošnja energije
Uporaba	Raspored ladica i površina za odlaganje kao prilikom isporuke.	
	Vrata uređaja otvarajte samo kada je to stvarno potrebno i što je kraće moguće. Namirnice sortirajte.	Često otvaranje vrata i ostavljanje vrata otvorenim znači gubitak hladnoće i ulazak toplog zraka. Uređaj za hlađenje pokušava rashladiti pa se pojačava rad kompresora.
	Za kupovinu ponesite vrećice koje čuvaju temperaturu i namirnice odmah stavite u uređaj za hlađenje. Topla jela i pića prvo ostavite da se ohlade van uređaja.	Topla jela i namirnice čuvane na sobnoj temperaturi unose toplinu u uređaj za hlađenje. Uređaj pokušava ohladiti pa se pojačava rad kompresora.
	Prije stavljanja u hladnjak namirnice treba dobro zapakirati.	Isparavanje i kondenzacija tekućina u zoni za zamrzavanje uzrokuje gubitak snage hlađenja.
	Nemojte previše napuniti pretince tako da zrak može cirkulirati.	








Upravljačka ploča

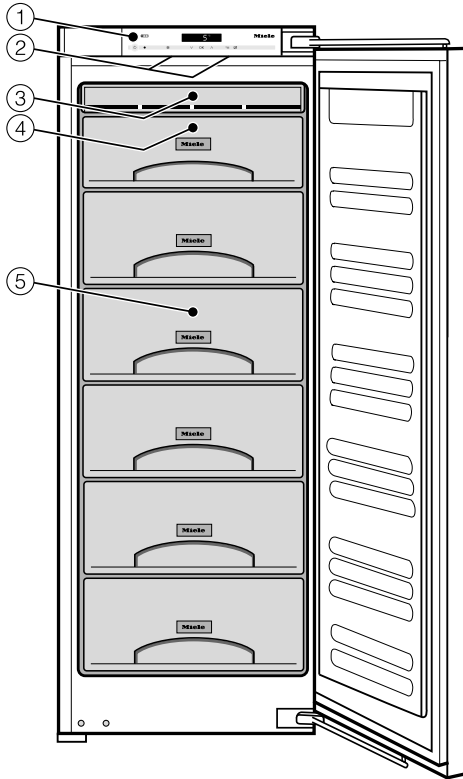


- ① Uključivanje/isključivanje cijelog uređaja za hlađenje
- ② Optičko sučelje (samo za servis)
- ③ Uključivanje/isključivanje funkcije brzog zamrzavanja
- ④ Podešavanje temperature (∨ za hladnije), tipka odabira u načinu podešavanja)
- ⑤ Potvrda odabira (tipka OK)
- ⑥ Podešavanje temperature (^ za toplije), tipka odabira u načinu podešavanja)
- ⑦ Odabir odnosno poništavanje modusa podešavanja
- ⑧ Isključivanje alarma za vrata
- ⑨ Zaslon s prikazom temperature i simbolima (simboli su vidljivi samo u modusu podešavanja, kod alarma/ dojave; za tumačenje simbola pogledajte tablicu)

Opis uređaja

Objašnjenje simbola

Simbol	Značenje	Funkcija
	Zaključavanje	Osiguranje od neželjenog isključivanja, neželjenog mijenjanja temperature, neželjenog uključivanja funkcije brzo hlađenje, brzo zamrzavanje i neželjenog unosa postavki
	Zvučni signali	Mogućnost odabira zvuka tipki i zvučnog signala upozorenja za vrata i temperaturu
	Jačina svjetlosti zaslona	Podешavanje jačine svjetlosti zaslona
	Šabat način rada	Uključivanje i isključivanje šabat načina rada
	Priključak na mrežu	Potvrđuje da je uređaj za hlađenje priključen u struju, ako nije uključen; treperi prilikom nestanka struje
	Alarm	Svijetli kod alarma vrata; treperi kod alarma temperature, nestanka struje i drugih obavijesti o smetnjama
	Prezentacija (vidljiva samo kad je prezentacija uključena)	Isključivanje demostracijskog načina rada za izložbeni prostor



- ① Upravljačka ploča
- ② Osvjetljenje unutrašnjosti
- ③ Uređaj NoFrost
- ④ Gornja ladica zamrzivača koja se može koristiti kao pladanj za zamrzavanje
- ⑤ Ladice zamrzivača (broj ovisi o modelu)

Ova slika prikazuje primjer modela uređaja.

Uključivanje i isključivanje uređaja za hlađenje

Prije prve uporabe

Ambalaža

- Uklonite svu ambalažu iz unutrašnjosti.

Čišćenje

Pridržavajte se odgovarajućih uputa iz poglavlja "Čišćenje i održavanje".

- Očistite unutrašnjost i pribor.

Upravljanje uređajem za hlađenje

Za rukovanje ovim uređajem za hlađenje dovoljno je samo dodirnuti senzorsku tipku.

Svaki dodir se potvrđuje zvukom tipke. Zvuk tipki možete isključiti (pogledajte poglavlje "Ostale postavke - Zvučni signali").

Uključivanje uređaja za hlađenje

Čim je uređaj za hlađenje priključen na strujnu mrežu na zaslonu se nakon kratkog vremena pojavljuje simbol priključka na mrežu $\text{—}\text{G}$.



- Dodirnite tipku uključivanje/isključivanje.

Isključuje se simbol za električnu mrežu $\text{—}\text{G}$ i na zaslonu se prikazuje temperatura.

Kad je aktualna temperatura viša od 0 °C na zaslonu trepere dvije crtice.

Uređaj počinje hladiti.

Istovremeno treperi prikaz temperature i simbol za alarm \triangle dok se ne postigne željena temperatura.

Kad se vrata uređaja otvaraju uključuje se osvjjetljenje unutrašnjosti i LED rasvjeta postaje svjetlija, sve dok se ne postigne maksimalna svjetlina.


Za postizanje dovoljno niske temperature pustite uređaj da hladi nekoliko sati prije nego što u njega stavite namirnice.

Uključivanje i isključivanje uređaja za hlađenje

Isključivanje uređaja za hlađenje



- Dodirnite tipku za uključivanje/ isključivanje.
Ako to nije moguće, zaključavanje je uključeno!

Na zaslonu se isključuje prikaz temperature i prikazuje se simbol električna mreža .


Hlađenje je isključeno.

Isključivanje Šabat načina rada uređaja za hlađenje

Uređaj za hlađenje možete u svakom trenutku izravno isključiti.



- Dodirnite tipku uključivanje/ isključivanje.

Na zaslonu se isključuje prikaz temperature i prikazuje se simbol električna mreža .

Hlađenje je isključeno.

Čim uređaj za hlađenje ponovo uključite, Šabat način rada je isključen.

Kod duže odsutnosti

Ako dulje vrijeme nećete upotrebljavati uređaj za hlađenje,

- isključite ga,
- izvucite utikač iz utičnice ili isključite osigurač kućne instalacije,
- očistite uređaj za hlađenje i
- ostavite vrata uređaja malo otvorena kako biste izbjegli stvaranje neugodnih mirisa.

Ako se kod dulje odsutnosti uređaj isključi, a ne očisti, postoji opasnost od nastanka plijesni ako su vrata uređaja zatvorena.

Ispravna temperatura

Za čuvanje namirnica vrlo je važna odgovarajuće podešena temperatura. Zbog mikroorganizama namirnice se brzo mogu pokvariti, što se može spriječiti, odnosno usporiti podešavanjem ispravne temperature pohranjivanja. Temperatura utječe na brzinu rasta mikroorganizama. Niža temperatura usporava ove procese.

Kako biste zamrznuli svježe namirnice i dugotrajno ih sačuvali potrebna je temperatura od **-18 °C**. Pri ovoj je temperaturi vrlo usporen rast mikroorganizama. Čim temperatura prijeđe -10 °C počinje raspadanje zbog mikroorganizama i namirnice se ne mogu dugo čuvati. Zbog toga se odmrznute namirnice ili one koje su se počele odmrzavati mogu ponovo zamrznuti tek kad su pripremljene (kuhane ili pečene). Visoke temperature uništavaju mikroorganizme.

Temperatura u uređaju za hlađenje se povećava,

- što se češće i dulje otvaraju vrata uređaja,
- što se više namirnica pohranjuje,
- što su svježe pohranjene namirnice toplije,
- što je okolna temperatura oko uređaja za hlađenje viša. Uređaj je razvijen za određeni klimatski razred (raspon temperature prostorije) čije se granice moraju poštivati.

Prikaz temperature

Prikaz temperature na zaslonu u normalnom načinu rada prikazuje **srednju, trenutnu temperaturu zone za zamrzavanje**, koja trenutno vlada u uređaju za hlađenje.

Ako je temperatura izvan mogućeg raspona prikaza temperature, na zaslonu trepere crtice.

Ovisno o sobnoj temperaturi i postavci može potrajati i nekoliko sati dok se ne postigne željena temperatura koja se onda trajno prikazuje na zaslonu.

Ako je temperatura duže vrijeme viša od -18 °C, provjerite da li se namirnice odmrzavaju ili su se odmrznule. U tom slučaju takve namirnice iskoristite što prije!

Podešavanje temperature

- Temperaturu podesite pomoću obje senzorske tipke ispod zaslona.

Pritiskom na senzorsku tipku



- temperatura se smanjuje,



- temperatura se povećava.

Tijekom podešavanja prikazuje se i treperivrijednost temperature.

Prilikom pritiskanja senzorskih tipki možete vidjeti sljedeće promjene na prikazu:

- Prvi pritisak: Prikazuje se i treperi **posljednja podešena vrijednost temperature.**
- Svaki sljedeći pritisak: vrijednost temperature se mijenja u koracima od 1°C.
- Konstantan pritisak prstom na senzorsku tipku: vrijednost temperature se konstantno mijenja.

Oko 5 sekundi nakon posljednjeg dodira na senzorsku tipku prikaz temperature se prebacuje na **stvarnu** vrijednost temperature koja trenutno vlada u uređaju za hlađenje.

lji

- Pritisnite tipku OK kako biste potvrdili izbor.

Ako ste promijenili temperaturu, kod **manje napunjenog uređaja za hlađenje provjerite prikaz temperature nakon otprilike 6 sati, a kod punog uređaja nakon otprilike 24 sata.** Tek tada će se podesiti stvarna temperatura.

- Ako je temperatura nakon nekog vremena previsoka ili preniska, ponovno podesite temperaturu.

Moguće vrijednosti za podešavanje temperature

Temperatura se može podesiti u rasponu od -15 °C do -28 °C.

Korištenje funkcije za brzo zamrzavanje SuperFrost

Funkcija brzog zamrzavanja SuperFrost

Kako biste pravilno zamrznuli namirnice prije zamrzavanja svježih namirnica uključite funkciju brzo zamrzavanje.

Na taj ćete način omogućiti potpuno zamrzavanje namirnica te ćete očuvati hranjive tvari, vitamine, izgled i okus iste.

Iznimke:

- Kad pohranjujete prethodno zamrznute namirnice.
- Kad svakodnevno stavljate samo do 2 kg namirnica.

Uključivanje funkcije brzog zamrzavanja

Funkcija brzog zamrzavanja mora se uključiti **6 sati prije stavljanja namirnica**. Ukoliko koristite **maksimalnu snagu zamrzavanja**, funkciju brzog zamrzavanja **morate uključiti 24 sata prije!**



- Pritisnite tipku brzo zamrzavanje kako bi žuto svijetlila.

Temperatura u uređaju za hlađenje se spušta jer on radi s najvećom mogućom snagom hlađenja.

Isključivanje funkcije brzog zamrzavanja

Funkcija brzo zamrzavanje se automatski isključuje nakon oko 65 sati. Trajanje do isključivanja funkcije ovisno je o količini svježe stavljenih namirnica. Isključuje se simbol za brzo hlađenje ❄ te uređaj dalje radi normalnom snagom hlađenja.

Za uštedu energije funkciju brzog zamrzavanja SuperFrost možete sami isključiti čim se dostigne **konstantna** temperatura zamrzavanja od najmanje $-18\text{ }^{\circ}\text{C}$ u zoni zamrzavanja. Kontrolirajte temperaturu u uređaju za hlađenje.




- Pritisnite tipku za brzo zamrzavanje da više ne svijetli žuto.

Uređaj ponovno hladi normalnom snagom.

Alarm za temperaturu i za vrata

Rashladni uređaj opremljen je sustavom za upozorenje, kako temperatura u zoni za zamrzavanje ne bi neprimjetno porasla te kako bi se izbjegao gubitak energije za slučaj da vrata uređaja ostanu otvorena.


Alarm temperature

Ako temperatura u zoni za zamrzavanje dosegne pretoplo temperaturno područje, na zaslonu treperi simbol za alarm . Dodatno se javlja signal upozorenja.

Trenutak kada uređaj za hlađenje prepoznaje temperaturno područje kao pretoplo ovisi o podešenoj temperaturi.

Akustični i optički signal javlja se npr.

- kada uključite uređaj za hlađenje, ako temperatura previše odstupa od podešene temperature,
- kad prilikom preslagivanja ili uzimanja zamrznutih namirnica uđe previše toplog zraka.
- kada zamrzavate veću količinu namirnica,
- u slučaju prekida napajanja,
- kada je uređaj za hlađenje u kvaru.

Čim se prekine stanje koje je uzrokovalo alarm, prestaje zvučni signal i gasi se simbol za alarm .

Ako je temperatura duže vrijeme viša od $-18\text{ }^{\circ}\text{C}$, provjerite da li se namirnice odmrzavaju ili su se odmrznule. U tom slučaju takve namirnice iskoristite što prije ili namirnice obradite (kuhajte ili pecite), prije no što ih ponovo zamrznete!


Prijevremeno isključivanje alarma temperature

Ako Vas zvučni signal upozorenja smeta, možete ga prijevremeno isključiti.



- Pritisnite tipku za isključivanje alarma temperature.

Zvučni signal prestaje.

Simbol alarma  svijetli dok ne završi stanje koje je uzrokovalo alarm.

Alarm za temperaturu i za vrata

Alarm vrata

Zvučni signal upozorenja javlja se kada su vrata uređaja otvorena. Svijetli simbol za alarm ⚠.

Vremensko razdoblje do pokretanja alarma vrata ovisan je o odabranoj postavki i iznosi 2 minute (tvornička postavka) ili 4 minute. Alarm vrata može se i isključiti (pogledajte "Određivanje ostalih postavki - Zvučni signali").

Čim se vrata uređaja zatvore prestaje zvučni signal i na zaslonu se isključuje simbol za alarm ⚠.

Ako se ne oglasi zvučni signal upozorenja iako postoji zvučni signal za vrata, znači da je zvučni signal u postavkama isključen (pogledajte "Odrađivanje ostalih postavki - Zvučni signali").

Prijevremeno isključivanje zvučnog signala vrata

Ako Vas zvučni signal upozorenja smeta, možete ga prijevremeno isključiti.




- Pritisnite tipku za isključivanje zvučnog signala za vrata.

Prestaje zvučni signal.





Simbol za alarm ⚠ i dalje svijetli dok se vrata uređaja ne zatvore.

Određivanje ostalih postavki

Određene postavke na uređaju za hlađenje možete mijenjati samo u modusu podešavanja.

Dok ste u modusu podešavanja, zvučni signal vrata ili druga dojava greške automatski se deaktivira. Na zaslonu ipak svijetli simbol za alarm .

Mogućnosti podešavanja

	Uključivanje/isključivanje sustava zaključavanja
	Uključivanje/isključivanje zvučnih signala
	Promjena jačine svjetlosti zaslona
	Uključivanje/isključivanje Šabat načina rada

Sve navedene mogućnosti postavki pobliže su opisane u nastavku.

Zaključavanje

Zaključavanjem možete zaštititi uređaj za hlađenje od:


- neželjenog isključivanja,
- neželjene promjene temperature,
- neželjenog odabira funkcije za brzo zamrzavanje,
- neželjenog mijenjanja postavki (moguće je samo isključivanje zaključavanja).

Tako možete spriječiti da neovlaštene osobe, npr. djeca, isključe odnosno promijene nešto na uređaju.

Uključivanje/isključivanje sustava zaključavanja




- Pritisnite tipku za postavke.

Na zaslonu se pojavljuju simboli koje možete odabrati, a simbol  treperi.



- Pritisnite tipku OK kako biste potvrdili izbor.

Na zaslonu treperi posljednje odabrana postavka, svijetli simbol .

Određivanje ostalih postavki




- Pritiskom na tipke \wedge ili \vee možete podesiti je li zaključavanje uključeno ili isključeno:

$\bar{\cup}$: zaključavanje je isključeno

\cup : zaključavanje je uključeno



- Pritisnite tipku OK kako biste potvrdili izbor.

Preuzeta je odabrana postavka, treperi simbol .



- Pritisnite tipku za postavke kako biste napustili modus za podešavanje. U suprotnom elektronika automatski napušta modus za podešavanje nakon oko jedne minute.

Kada je zaključavanje uključeno na zaslonu svijetli .

Zvučni signali

Uređaj za hlađenje raspolaže zvučnim signalima kao što je zvuk tipki i zvučni signal upozorenja za vrata i temperaturu.


Zvuk tipki kao i zvučni signal upozorenja za vrata mogu se uključiti ili isključiti, dok se signal za temperaturu ne može isključiti.

Možete odabrati između četiri mogućnosti podešavanja. Tvornički je podešena mogućnost \exists , što znači da je uključen zvuk tipki i zvučni signal vrata.


Uključivanje/isključivanje zvučnih signala



- Pritisnite tipku za postavke.


Na zaslonu se pojavljuju simboli koje možete odabrati, a simbol  treperi.



- Tipku za podešavanje temperature (\wedge ili \vee), pritišćite sve dok na zaslonu ne treperi simbol .



- Pritisnite tipku OK kako biste potvrdili izbor.


Na zaslonu treperi posljednje odabrana postavka, svijetli simbol .



- Pritiskom na tipke \wedge ili \vee možete odabrati sljedeće:
 - $\bar{0}$: isključen zvuk tipki; isključen zvuk alarma za vrata
 - $\bar{1}$: isključen zvuk tipki; uključen zvuk alarma za vrata (nakon 4 minute)
 - $\bar{2}$: isključen zvuk tipki; uključen zvuk alarma za vrata (nakon 2 minute)
 - $\bar{3}$: uključen zvuk tipki; uključen zvuk alarma za vrata (nakon 2 minute)



- Pritisnite tipku OK kako biste potvrdili izbor.

Preuzeta je odabrana postavka, treperi simbol .



- Pritisnite tipku za postavke kako biste napustili modus za podešavanje. U suprotnom elektronika automatski napušta modus za podešavanje nakon oko jedne minute.

Jačina svjetlosti zaslona


Jačinu svjetlosti zaslona možete prilagoditi okruženju.

Jačina svjetlosti zaslona može se postepeno mijenjati od $\bar{1}$ do $\bar{3}$. Tvornički je svjetlost podešena na $\bar{3}$ (maksimalna jačina svjetlosti).


Promjena jačine svjetlosti zaslona



- Pritisnite tipku za postavke.


Na zaslonu se pojavljuju simboli koje možete odabrati, a simbol  treperi.



- Tipku za podešavanje temperature (\wedge ili \vee), pritišćite sve dok na zaslonu ne treperi simbol .



- Pritisnite tipku OK kako biste potvrdili izbor.

Na zaslonu treperi posljednje odabrana postavka, svijetli simbol .

Određivanje ostalih postavki



- Pritiskom na tipku \wedge ili \vee možete promijeniti jačinu svjetlosti zaslona:
1: minimalna jačina svjetlosti
2: srednja jačina svjetlosti
3: maksimalna jačina svjetlosti.



- Pritisnite tipku OK kako biste potvrdili izbor.

Preuzeta je odabrana postavka, treperi simbol ☀.



- Pritisnite tipku za postavke kako biste napustili modus za podešavanje. U suprotnom elektronika automatski napušta modus za podešavanje nakon oko jedne minute.

Šabat način rada

Uređaj za hlađenje raspolaže Šabat načinom rada koji služi u svrhu podržavanja vjerskih običaja.

Isključuje se

- osvjetljenje unutrašnjosti kada su vrata otvorena,
- svi zvučni optički signali,
- prikaz temperature,
- SuperFrost, brzo zamrzavanje (ako je prethodno uključeno).

Za odabir postoji:

- tipka za isključivanje Šabat načina rada
- i tipka za uključivanje i isključivanje.

Funkcija šabat način rada isključuje se automatski nakon oko 120 sati.


Pazite da su vrata uređaja dobro zatvorena, jer su vizualna i zvučna upozorenja isključena.

Tijekom ovog perioda ne prikazuje se ni eventualni nestanak struje. Nakon nestanka struje uređaj se pokreće u Šabat načinu rada.


Uključivanje Šabat načina rada



- Pritisnite tipku za postavke.


Na zaslonu se pojavljuju simboli koje možete odabrati, a simbol  treperi.



- Tipku za podešavanje temperature (\wedge ili \vee), pritišćite sve dok na zaslonu ne treperi simbol .



- Pritisnite tipku OK kako biste potvrdili izbor.


Na zaslonu treperi posljednje odabrana postavka, svijetli simbol .




- Pritiskom na tipke \wedge ili \vee sada možete podesiti Šabat način rada. Za to odaberite postavku 1.



- Pritisnite tipku OK kako biste potvrdili izbor.

Preuzeta je odabrana postavka, svijetli simbol .

Čim se na zaslonu ugasi simbol  nakon 3 sek. je uključen Šabat način rada.

- Nakon Šabata isključite Šabat način rada.

Isključivanje Šabat načina rada



- Pritisnite tipku za postavke za napuštanje Šabat načina rada

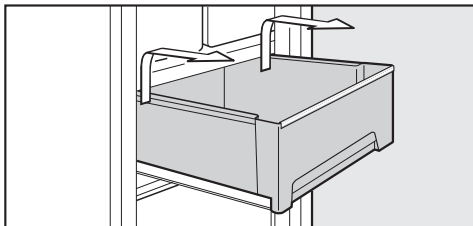
Na zaslonu se prikazuje temperatura i uključuje se osvjtljenje unutrašnjosti.

Oblikovanje unutrašnjosti

Postavljanje ladica zamrzivača na teleskopske vodilice

Neke ladice zamrzivača imaju teleskopske vodilice i mogu se potpuno izvuci za punjenje i pražnjenje ili kako biste ih mogli očistiti.

- Ladice izvucite do ruba.



- Ladicu primite postrance u stražnjem dijelu te ju prvo podignite prema gore i potom povucite prema naprijed.

Potom vodilicu gurnite natrag. Tako ćete izbjeći oštećenja!

Kod čišćenja uređaja za hlađenje pazite da se ne ispere specijalna mast kojom su premazane teleskopske vodilice.

Teleskopske vodilice očistite vlažnom krpom.

- Za postavljanje ladice položite na potpuno ugrane vodilice.
- Ladicu gurnite u uređaj za hlađenje tako da se vrati na svoje mjesto.

Vađenje površine za odlaganje

Površine za odlaganje mogu se izvaditi.

- Sprijeda lagano podignite površinu za odlaganje i izvadite prema naprijed.

Maksimalna snaga zamrzavanja

Kako bi se namirnice brzo u potpunosti smrznule ne smijete prijeći maksimalnu snagu zamrzavanja. Maksimalna snaga zamrzavanja unutar 24 sata prikazana je na pločici s tehničkim podacima "Snaga zamrzavanja ...kg/24 h".

Maksimalni volumen zamrzavanja koji je naveden na pločici s osnovnim podacima utvrđen je sukladno normi DIN EN ISO 15502.

Što se događa pri zamrzavanju svježih namirnica?

Svježe namirnice morate što prije zamrznuti kako bi se očuvale njihove hranjive vrijednosti.

Što se namirnice sporije zamrzavaju to više tekućine prelazi iz svake stanice u međuprostor. Stanice se smanjuju. Pri odmrzavanju se samo jedan dio te tekućine vraća natrag u stanice. Praktično to znači da namirnice gube više soka. To ćete prepoznati po tome što pri odmrzavanju oko namirnice nastaje mala lokvica vode.

Ako su namirnice brzo zamrznute, stanična tekućina ima manje vremena za prijelaz u međuprostor. Stanice se puno manje smanjuju. Pri odmrzavanju se samo manja količina tekućine, koja je prešla u međuprostor, vraća u stanice, pa je time gubitak soka bitno manji. Nastaje vrlo mala lokvica vode!

Čuvanje prethodno zamrznutih namirnica

Žalite li čuvati prethodno zamrznute namirnice, već prilikom kupovine u trgovini provjerite

- je li pakiranje oštećeno,
- rok trajanja i
- temperaturu zone za hlađenje u trgovini. Ako je temperatura viša od $-18\text{ }^{\circ}\text{C}$, skraćuje se rok trajanja zamrznutih namirnica.
- Zamrznute namirnice uzmite tek na kraju kupovine te ih prenosite u novinskom papiru ili vrećici koja čuva temperaturu.
- Zamrznute namirnice odmah stavite u uređaj za hlađenje.

Namirnice koje su se počele odmrzavati ili su već odmrznute ne smijete ponovo zamrzavati. Tek kad pripremite namirnicu (kuhanje ili pečenje) istu možete ponovno zamrznuti.

Zamrzavanje i čuvanje

Zamrzavanje namirnica

Zamrzavajte smo svježje i besprijeekorne namirnice!

Prije zamrzavanja obratite pozornost na slijedeće:

- Za **zamrzavanje je prikladno**: svježje meso, perad, divljač, riba, povrće, začinske trave, sirovo voće, proizvodi od sirutke, tijesto, ostaci hrane, žutanjak, bjelanjak i brojna gotova jela.
- Za **zamrzavanje nije prikladno** : grožđe, zelena salata, rotkvice, hren, kiselo vrhnje, majoneza, cijela jaja u ljusci, luk, cijele sirove jabuke i kruške.
- Kako bi se očuvala boja, okus, aroma i vitamin C povrće se prije zamrzavanja treba kratko prokuhati. Povrće u porcijama prokuhajte 2–3 minute. Potom izvadite povrće i brzo ga ohladite u hladnoj vodi. Ostavite povrće da se ocijedi.
- Nemasno meso je prikladnije za zamrzavanje od masnog te se može dulje čuvati.
- Kotlete, odreske, šnicle itd. odijelite plastičnom folijom. Tako ćete izbjeći lijepljenje mesa.
- Sirove namirnice i prokuhano povrće nemojte začiniti niti soliti prije zamrzavanja. Pripremljena jela samo lagano začinite i posolite. Pojedini začini mijenjaju okus pri zamrzavanju.

- Topla jela ili pića zamrzavajte tek nakon što se ohlade kako biste izbjegli odmrzavanje već zamrznutih namirnica i kako ne biste povećali potrošnju energije.

Pakiranje

- Zamrzavajte porcije.

Prikladno pakiranje

- Plastične folije
- Folije u crijevu od polietilena
- Aluminijske folije
- Posude za zamrzavanje

Neprikladno pakiranje

- Papir za zamatanje
- Pergamentni papir
- Celofan
- Vrećice za smeće
- Korištene vrećice za trgovinu

- Istisnite zrak iz pakiranja.

- Pakiranje dobro zatvorite

- gumicama
- plastičnim štikaljkama
- trakicama za povezivanje ili
- ljepljivim trakama otpornim na hladnoću.

Savjet: Vrećice i folije u crijevu od polietilena možete slijepiti u uređajem za zatvaranje vrećica.

- Označite sadržaj pakiranja i napišite datum zamrzavanja.

Prije stavljanja u zamrzivač

- Prije zamrzavanja svježih namirnica količine veće od 2 kg, uključite na neko vrijeme funkciju brzo zamrzavanje (vidi "Korištenje funkcije brzo zamrzavanje"). Namirnice koje se već nalaze u zamrzivaču time dobivaju rezervnu hladnoću.

Stavljanje namirnica u zamrzivač

Pridržavajte se sljedećih maksimalnih količina punjenja:

- gornja ladica za zamrzavanje = 5 kg
- ladica za zamrzavanje = 25 kg
- staklena ploča = 35 kg

Namirnice koje zamrzavate ne smiju dodirivati već zamrznute namirnice, kako se iste ne bi otopile.

- Koristite suhu ambalažu kako biste izbjegli međusobno zamrzavanje namirnica ili zamrzavanje za podlogu.

- Manje količine za zamrzavanje

Namirnice zamrzavajte u donjoj ladici.

- Namirnice položite preko cijelog dna ladice, kako bi se namirnice brzo u cijelosti zamrznule.

Namirnice uvijek položite na staklenu ploču tako da ventilacijski otvori na stražnjoj stijenci uređaja za hlađenje ostanu slobodni. Oni su važni za besprijekornu funkciju i normalnu potrošnju energije!

- Maksimalna količina namirnica za zamrzavanje (vidi natpisnu pločicu)

- Izvadite ladice zamrzivača.
- Namirnice položite preko cijele staklene ploče, kako bi se namirnice brzo u cijelosti zamrznule.

Nakon zamrzavanja:

- Zamrznute namirnice stavite u ladicu i zatvorite ju.

- Zamrzavanje većih namirnica

Kada zamrzavate veće namirnice kao npr. puricu ili divljač, možete izvaditi staklene ploče između ladica.

- Izvadite ladice zamrzivača te staklene ploče lagano podignite i izvadite prema naprijed!

Zamrzavanje i čuvanje

Odmrzavanje namirnica

Namirnice možete odmrznuti

- u mikrovalnoj pećnici,
- u pećnici koristeći funkciju "Vrući zrak" ili "Odmrzavanje",
- na sobnoj temperaturi,
- u hladnjaku (hladnoća od zamrznute namirnice prelazi u hladnjak i služi za hlađenje ostalih namirnica),
- u parnoj pećnici.

Tanki komadi mesa i ribe mogu se već lagano odmrznuti staviti u vruću tavu.

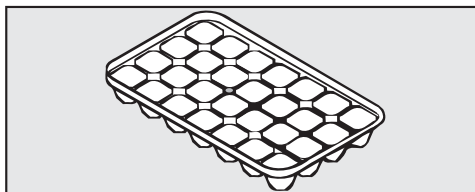
Komade mesa i ribe (primjerice mljeveno meso, piletina, riblji filet) odmrznite tako da nisu u kontaktu s ostalim namirnicama. Prikupite vodu od odmrzavanja i odgovarajuće ju zbrinite.

Voće se može odmrzavati kako zapakirano tako i u zatvorenoj posudi.

Povrće se načelno može zamrznuto staviti u kipuću vodu ili popržiti na vrućem ulju. Vrijeme pripreme se zbog promijenjene strukture stanica nešto skraćuje u odnosu na svježe povrće.

Namirnice koje su se počele odmrzavati ili su već odmrznute ne smijete ponovo zamrzavati. Tek kad pripremite namirnicu (kuhanje ili pečenje) istu možete ponovno zamrznuti.

Priprava kockica leda



- Posudu za led napunite tri četvrtine vodom te ju stavite na dno ladice zamrzivača.
- Ako se posuda za led zamrzne za dno, kako biste ju odlijepili koristite tup predmet, npr. držak žlice.

Savjet: Kockice leda se lagano vade iz posude kad ih kratko držite pod mlazom vode.

Brzo hlađenje pića

Boce koje ste na brzo hlađenje stavili u zonu za zamrzavanje izvadite **najkasnije nakon jednog sata**. Boce se mogu rasprsnuti.

Uporaba akumulatora za hlađenje

Akumulator za hlađenje će pri nestanku struje spriječiti porast temperature u zamrzivaču. Tako možete produžiti trajnost pohrane namirnica.

- Akumulator za hlađenje stavite u najvišu ladicu zamrzivača.

Nakon oko 24 sata u zamrzivaču akumulator može postići maksimalnu snagu hlađenja.

Ako dođe do prekida napajanja

- Akumulator za zamrzavanje položite direktno na namirnice u najgornjoj ladici, u prednji dio.

Savjet: Ako želite staviti svježe namirnice akumulator za hlađenje koristite kao pregradu između već pohranjenih i svježih namirnica, kako se zamrznute namirnice ne bi počele otapati.

Savjet: Akumulator za hlađenje može se koristiti i za kratkoročno hlađenje jela ili pića u vrećici za hlađenje.

Automatsko odmrzavanje

Uređaj za hlađenje opremljen je sustavom "NoFrost", čime se uređaj automatski otapa.

Nastala vlaga se spušta do isparivača, te se s vremena na vrijeme otapa i isparava.

Automatskim odleđivanjem zona za zamrzavanje uvijek je bez leda. Ovaj posebni sustav ne otapa namirnice!

Pazite da u elektroniku ili rasvjetu ne dospije voda.

Kroz otvor za otjecanje vode nastale odleđivanjem ne smije teći voda za čišćenje.

Nemojte upotrebljavati parni čistač. Para može doprijeti do dijelova uređaja za hlađenje koji su pod naponom i uzrokovati kratki spoj.

Ne uklanjajte natpisnu pločicu u unutrašnjosti uređaja za hlađenje. Ona je potrebna ako se pojavi smetnja!

Napomene za sredstva za pranje

Kako ne biste oštetili površine, za čišćenje **nemojte** upotrebljavati

- sredstva za čišćenje koja sadrže sodu, amonijak, kiseline ili klor,
- sredstva za čišćenje kamenca,
- abrazivna sredstva za čišćenje (primjerice prašak za ribanje, mlijeko za ribanje, kamen za čišćenje),
- sredstva za čišćenje koja sadrže otapala,
- sredstva za čišćenje nehrđajućeg čelika,
- sredstva za čišćenje perilica za posuđe,
- raspršivače za čišćenje pećnica,
- sredstva za čišćenje stakla,
- spužvice za ribanje i četke (primjerice spužvice za čišćenje lonaca),
- gumice za uklanjanje prljavštine,
- oštre metalne strugalice.

U unutrašnjosti uređaja za hlađenje koristite samo sredstva za čišćenje i održavanje koja nisu štetna za namirnice.

Za čišćenje preporučamo mlaku vodu s malo sredstva za pranje posuđa.

Važne napomene za čišćenje pronaćete na sljedećim stranicama.

Čišćenje i održavanje

Prije čišćenja uređaja za hlađenje

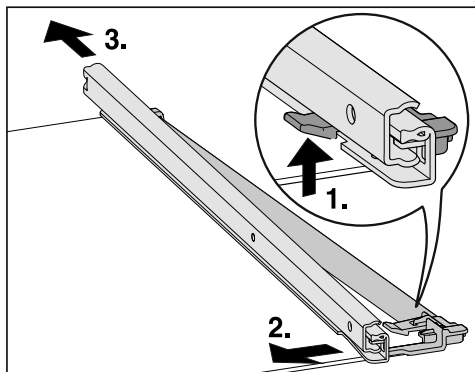
- Isključite uređaj za hlađenje.

Zaslon se gasi i hlađenje se isključuje. Ako tome nije tako, uključeno je zaključavanje (pogledajte "Određivanje ostalih postavki - Uključivanje/ isključivanje zaključavanja").

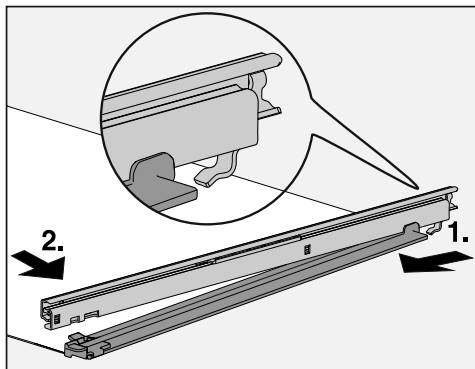
- Izvucite utikač iz utičnice ili isključite osigurač kućne instalacije.
- Izvadite namirnice iz uređaja za hlađenje i pohranite ih na hladno mjesto.
- Izvadite površine za odlaganje: Površinu za odlaganje lagano podignite i izvadite prema naprijed.

Letvice s teleskopskim vodilicama na površinama za odlaganje **ne** smiju se prati u perilici posuđa!

Skidanje teleskopskih vodilica



- Kukicu gurnite prema gore (1.).
- Teleskopsku vodilicu gurnite u stranu (2.) i onda prema otraga (3.).



- Nakon čišćenja teleskopsku vodilicu pričvrstite na površinu za odlaganje. Kako biste to učinili, otraga postavite i prikopčajte teleskopsku vodilicu (1.), i potom pritisnite prednju kukicu (3.).

Unutrašnjost, pribor

Uređaj za hlađenje čistite redovito, ali barem jednom mjesečno. Nemojte dozvoliti da se zaprljanja osuše već ih odmah uklonite.

- Unutrašnjost i pribor očistite mlakom vodom s malo sredstva za pranje. Nakon čišćenja isperite čistom vodom i osušite krpom.

Dijelovi navedeni u nastavku **nisu prikladni za pranje u perilici posuđa**:

- sve ladice zamrzivača
- površine za odlaganje
- teleskopske vodilice na površinama za odlaganje
- baterije za hlađenje

Posuda za kockice leda **prikladna je za pranje u perilici posuđa**.

Temperatura odabranog programa za pranje posuđa smije iznositi najviše 55 °C!

U kontaktu s prirodnim proizvodima u boji, npr. mrkva, rajčica i ketchup, dijelovi od plastike mogu se u perilici obojati. Prijenos boje ne utječe na stabilnost dijelova.

- Teleskopske vodilice očistite vlažnom krpom.

Kod čišćenja pazite da se ne ispere specijalna mast kojom su premazane teleskopske vodilice.

- Vrata uređaja neko vrijeme ostavite otvorena.

Čišćenje i održavanje

Brтва na vratima

Brtvu na vratima ne tretirajte uljima ili masnoćom, jer bi u protivnom s vremenom mogla postati porozna.

- Brtvu na vratima redovito čistite samo čistom vodom i zatim temeljito osušite krpom.

Poprečni otvori za prozračivanje i odzračivanje

- Poprečne otvore za prozračivanje i odzračivanje redovito čistite kistom ili usisavačem (upotrebljavajte primjerice usisni kist za Miele usisavač).
Nakupine prašine povećavaju potrošnju energije.

Nakon čišćenja

- Površine za odlaganje vratite u uređaj za hlađenje.
- Zatvorite vrata uređaja.
- Ponovo priključite uređaj za hlađenje i uključite ga.
- Na neko vrijeme uključite funkciju brzog zamrzavanja, kako bi se zona za zamrzavanje brzo ohladila.
- Ladice zamrzivača s namirnicama gurnite u zonu za zamrzavanje čim je temperatura u zoni za zamrzavanje dovoljno niska.
- Isključite funkciju brzo zamrzavanje pritiskom na tipku brzo zamrzavanje, kad je postignuta konstantna temperatura zamrzavanja od minimalno $-18\text{ }^{\circ}\text{C}$.

Većinu smetnji i grešaka, koje se javljaju u svakodnevnom radu, možete sami ukloniti. Sljedeći pregled smetnji pomoći će Vam otkriti uzrok smetnje i njegovo rješenje.

Ako na taj način ne možete pronaći ili ukloniti uzrok neke smetnje, obratite se servisu.

Do uklanjanja smetnji po mogućnosti ne otvarajte vrata uređaja za hlađenje tako da gubitak hladnoće bude što manji.



Neppravilno instaliranje, održavanje ili popravci mogu uzrokovati ozbiljne opasnosti za korisnika.

Instaliranje, održavanje ili popravke smije izvršiti samo ovlašteni Miele servis.

Problem	Uzrok i rješenje
Rashladni uređaj ne hladi, unutarnje osvjetljenje ne funkcionira kad su vrata uređaja otvorena i zaslon ne svijetli.	Uređaj za hlađenje nije uključen i na zaslonu svijetli simbol priključak na električnu mrežu –⏏. ■ Uključite uređaj za hlađenje.
	Utikač nije pravilno umetnut u utičnicu. ■ Umetnite mrežni utikač u utičnicu. Kad je uređaj za hlađenje isključen na zaslonu se pojavljuje simbol za mrežni priključak –⏏.
	Isključen je osigurač kućne instalacije. U kvaru je uređaj za hlađenje, glavni napon ili neki drugi uređaj. ■ Pozovite električara ili servis.
Uređaj za hlađenje nema snagu hlađenje, ali je funkcionalno rukovanje uređajem kao i unutarnje osvjetljenje.	Aktivirana je prezentacija, na zaslonu svijetli simbol ■. Trgovcima omogućava prezentiranje uređaja za hlađenje na prodajnim mjestima bez uključenog hlađenja. Ova postavka nije potrebna za privatnu uporabu. ■ Isključite prezentaciju (vidi "Informacije za trgovce - Prezentacija")

Što učiniti ako ...

Problem	Uzrok i rješenje
Kompresor stalno radi.	<p>Nije greška! Kako biste štedjeli energiju, kompresor hladi slabijim intenzitetom kada je potreba za hlađenjem smanjena. Time produljujete trajnost kompresora.</p>
Kompresor se uključuje sve češće i na duže vrijeme.	<p>Poprečni otvori za prozračivanje i odzračivanje u ugradbenom ormariću su blokirani ili začepljeni prašinom.</p> <ul style="list-style-type: none">■ Poprečne otvore za prozračivanje i odzračivanje nemojte blokirati.■ Poprečne otvore za prozračivanje i odzračivanje redovito čistite od prašine.
	<p>Uređaj se često otvarao ili su nedavno u njega stavljene odnosno zamrznute veće količine namirnica.</p> <ul style="list-style-type: none">■ Vrata uređaja otvarajte samo kada je to stvarno potrebno i što je kraće moguće. <p>Potrebna se temperatura nakon nekog vremena ponovo sama podešava.</p>
	<p>Vrata uređaja nisu dobro zatvorena. U zoni za zamrzavanje možda se stvorio deblji sloj leda.</p> <ul style="list-style-type: none">■ Zatvorite vrata. <p>Potrebna se temperatura nakon nekog vremena ponovo sama podešava.</p> <p>Ako se već formirao deblji sloj leda, snaga hlađenja se smanjuje čime se povećava potrošnja energije.</p> <ul style="list-style-type: none">■ Odmrznite uređaj za hlađenje i očistite ga.
	<p>Temperatura prostorije je previsoka. Što je temperatura prostorije viša to kompresor duže radi.</p> <ul style="list-style-type: none">■ Pridržavajte se uputa iz poglavlja "Napomene za ugradnju - Mjesto postavljanja".
	<p>Uređaj za hlađenje nije pravilno ugrađen u nišu.</p> <ul style="list-style-type: none">■ Pridržavajte se napomena danih u poglavljima "Upute za montažu; Ugradnja uređaja za hlađenje".


Problem	Uzrok i rješenje
<p>Kompresor se uključuje sve češće i na duže vrijeme, temperatura u uređaju za hlađenje je preniska.</p>	<p>U uređaju za hlađenje je podešena preniska temperatura.</p> <ul style="list-style-type: none"> ■ Korigirajte postavku temperature. <p>Vrata uređaja nisu pravilno zatvorena.</p> <ul style="list-style-type: none"> ■ Provjerite zatvaraju li se vrata uređaja ispravno. <p>Odjednom je zamrznuta veća količina namirnica.</p> <ul style="list-style-type: none"> ■ Pridržavajte se napomena u poglavlju "Zamrzavanje i pohrana". <p>Funkcija za brzo zamrzavanje je još uključena.</p> <ul style="list-style-type: none"> ■ Za uštedu energije funkciju brzog zamrzavanja možete ranije sami isključiti: pritisnite tipku za brzo zamrzavanje.
<p>Kompresor se uključuje sve rjeđe i na kraće vrijeme, temperatura u uređaju za hlađenje raste.</p>	<p>Nije kvar! Temperatura je previsoka.</p> <ul style="list-style-type: none"> ■ Korigirajte postavku temperature. ■ Temperaturu još jednom provjerite za 24 sata. <p>Namirnice se počinju odmrzavati. Temperatura prostorije u kojoj se uređaj nalazi je preniska. Kompresor se rjeđe uključuje kad je temperatura prostorije niska. Stoga temperatura u zoni za zamrzavanje može porasti.</p> <ul style="list-style-type: none"> ■ Pridržavajte se uputa iz poglavlja "Napomene za ugradnju - Mjesto postavljanja". ■ Povišite temperaturu prostorije.
<p>Otraga dolje na uređaju pokraj kompresora treperi LED indikator (ovisno o modelu).</p>	<p>Nije kvar! Treperenje je normalno. Elektronika kompresora opremljena je LED indikatorom za prikaz rada i dijagnozu greške (ovisno o modelu). Treperi redovito svakih 15 sekundi.</p>

Što učiniti ako ...

Poruke na zaslonu

Problem	Uzrok i rješenje
Na zaslonu se prikazuje "F0 do F9".	U pitanju je kvar. ■ Nazovite servis.
Za zaslonu svijetli simbol za alarm ⚠. Dodatno se oglašava zvučni signal upozorenja.	Aktiviran je zvučni signal za vrata. ■ Zatvorite vrata uređaja. Gasi se simbol za alarm ⚠, te prestaje zvučni signal upozorenja.
Na zaslonu svijetli simbol za alarm ⚠.	Zona za zamrzavanje je ovisno o podešenoj temperaturi pretopla ili prehladna. Razlozi tome mogu biti neki od sljedećih: <ul style="list-style-type: none">– vrata uređaja su se često otvarala ili su još otvorena.– je zamrznuta veća količina namirnica, bez da je uključena funkcija brzog zamrzavanja.– je došlo do dužeg prekida napajanja. ■ Uklonite uzrok alarma. Simbol za alarm ⚠ se isključuje i prestaje zvuk upozorenja. Ovisno o temperaturi provjerite namirnice, jesu li se možda otopile. Ako se to dogodi, pripremite namirnice (skuhajte ili ispecite) prije no što ih ponovo zamrznete.

Poruke na zaslonu


Problem	Uzrok i rješenje
<p>Na zaslonu se prikazuje simbol o prekidu mreže , i oglašava se zvučni signal.</p> <p>Ujedno se prikazuje najviša temperatura, koja se podesila tijekom prekida mrežnog napajanja ili nestanka struje.</p>	<p>Temperatura u uređaju za hlađenje je u međuvremenu zbog prekida mrežnog napajanja ili nestanka struje posljednjih dana ili sati previše porasla.</p> <p>Kada je prekid završen, uređaj za hlađenje dalje radi na posljednje podešenoj temperaturi.</p> <ul style="list-style-type: none"> ■ Pritisnite tipku za isključivanje zvučnog signala. <p>Prikazana najviša temperatura se briše. Nakon toga se na prikazu temperature ponovo pojavljuje stvarna trenutna temperatura u zoni za zamrzavanje.</p> <ul style="list-style-type: none"> ■ Ovisno o temperaturi prekontrolirajte namirnice, jesu li se počele odmrzavati ili su se čak odmrznule. Ako se to dogodi, pripremite namirnice (skuhajte ili ispecite) prije no što ih ponovo zamrznete.

Unutarnje osvjetljenje ne radi

Problem	Uzrok i rješenje
<p>Unutarnje osvjetljenje ne radi.</p>	<p>Uređaj za hlađenje nije uključen.</p> <ul style="list-style-type: none"> ■ Pritisnite tipku za uključivanje/isključivanje. <p>Unutarnje osvjetljenje automatski se gasi zbog pregrijavanja ako su vrata uređaja bila otvorena oko 15 minuta. Ako to nije uzrok, onda se radi o smetnji.</p> <div style="border: 1px solid gray; padding: 5px; margin: 5px 0;"> <p>Opasnost od ozljede ili oštećenja! Samo servis smije popravljati i mijenjati LED osvjetljenje. Ispod poklopca za svjetlo nalaze se dijelovi koji provode struju.</p> </div> <div style="border: 1px solid gray; padding: 5px; margin: 5px 0;"> <p>Poklopac se ne smije skinuti! Ako je poklopac oštećen ili uklonjen zbog oštećenja - Oprez! Ne promatrajte osvjetljenje (lasersko zračenje klase 1M) optičkim instrumentima (povećalom ili sličnim)! Možete oštetiti oči.</p> </div> <ul style="list-style-type: none"> ■ Nazovite servis.

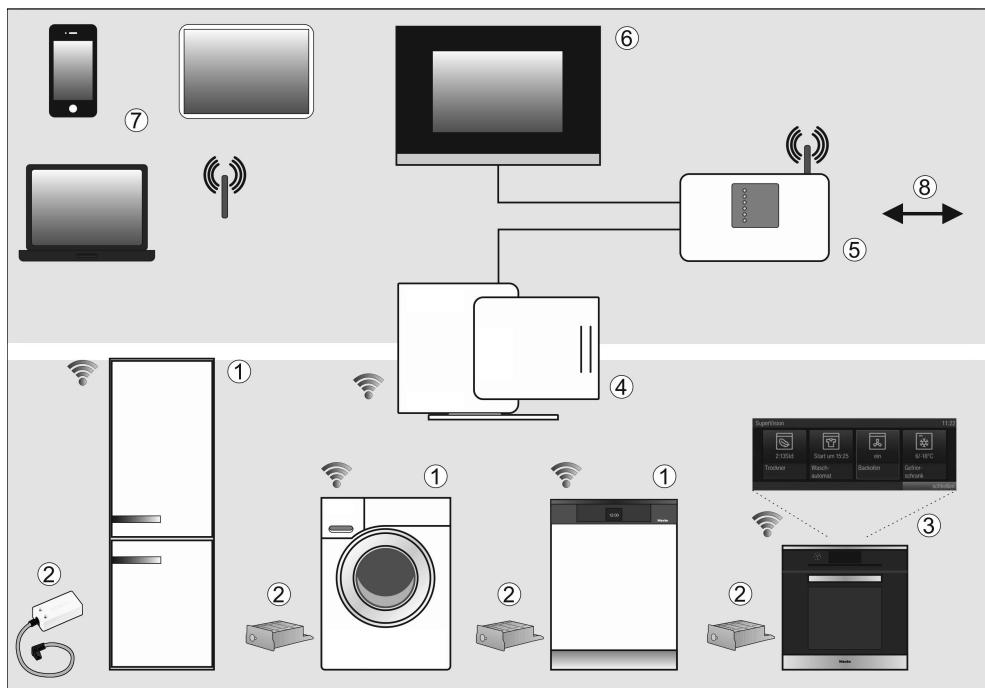
Što učiniti ako ...

Opći problemi s uređajem za hlađenje

Problem	Uzrok i rješenje
Vrata zone za zamrzavanje ne mogu se otvoriti više puta zaredom.	Nije greška! Zbog vakuma se vrata mogu otvoriti tek nakon nekog vremena bez većeg napora.
Namirnice su zamrznute za površinu.	Prilikom pohrane pakirane namirnica nije bilo suho. ■ Zamrznutu namirnicu odvojite pomoću tupog predmeta, primjerice drškom žlice.
Zvučni signal upozorenja se ne oglašava iako su vrata uređaja već neko vrijeme otvorena.	To nije greška! U postavkama je isključen zvuk alarma (pogledajte "Određivanje ostalih postavki - Zvučni signali").
Uređaj za hlađenje se ne može isključiti.	Uključeno je zaključavanje. Na zaslonu svijetli simbol  . ■ Isključite zaključavanje (pogledajte "Daljnje određivanje ostalih postavki - Uključivanje/isključivanje zaključavanja").
Vanjske stjenke uređaja za hlađenje su tople.	To nije greška! Toplina koja nastaje stvaranjem hladnoće koristi se za izbjegavanje nastanka kondenzacije.

Uzroci šumova

Sasvim normalni šumovi	Kako nastaju?	
Brrrrr...	Brujanje potječe od motora (kompresora). Kratko vrijeme može biti nešto glasnije kada se motor uključi.	
Blubb, blubb....	Brborenje, žuborenje ili zujanje potječe od sredstva za hlađenje koje teče kroz cijevi.	
Klik....	Škljocanje se čuje uvijek kada termostat uključi ili isključi motor.	
Sssrrrrr....	Kod uređaja za hlađenje sa sustavom NoFrost može se čuti tiho šuštanje zračne struje u unutrašnjosti.	
Krck ...	Krckanje se čuje prilikom širenja materijala u uređaju za hlađenje.	
Imajte na umu da se kod cirkuliranja sredstva za hlađenje ne mogu izbjeći zvukovi motora i strujanja.		
Šumovi koji se lako uklanjaju	Uzrok	Rješenje
Štropotanje, klopotanje, zveckanje	Uređaj za hlađenje nije postavljen ravno.	Izravnajte uređaj za hlađenje pomoću libele. Upotrijebite podesive nožice ispod uređaja ili stavite nešto ispod njega.
	Uređaj za hlađenje dodiruje drugi namještaj ili uređaje.	Odmaknite uređaj za hlađenje od drugog namještaja ili uređaja.
	Ladice ili površine za odlaganje se pomiču ili zapinju.	Provjerite dijelove koji se mogu izvaditi i eventualno ih ponovno umetnite.
	Posude se dodiruju.	Malo razmaknite posude.
	Transportni držač za kabel još se nalazi na stražnjoj strani uređaja.	Uklonite držač kabela.



- ① Miele@home kućanski uređaj
- ② Miele@home komunikacijski stik XKS3000Z odnosno komunikacijski modul XKM3000Z
- ③ Miele@home kućanski uređaj sa SuperVision funkcijom
- ④ Miele@home Gateway XGW3000
- ⑤ WiFi-ruter
- ⑥ Povezivanje na kućanske automatske sustave
- ⑦ Smartphone, tablet-PC, prijenosno računalo
- ⑧ Povezivanje na internet

Vaš kućanski uređaj ①/③ može se mrežno povezati te se pomoću dodatno kupljenog komunikacijskog modula odnosno dodatnog komunikacijskog stika ② i eventualno potrebne opreme može povezati u sustav Miele@home.

U sustavu Miele@home kućanski uređaji, opremljeni odgovarajućim mrežnim sustavom, šalju informacije o radu uređaja ili napomene o tijeku programa na neki uređaj koji prikazuje te poruke ③, primjerice pećnica s funkcijom SuperVision.

Prikaz informacija, upravljanje kućanskim aparatima

- Kućanski uređaj SuperVision ③
Na zaslonu određenih kućanskih uređaja koji su opremljeni sustavom za mrežno povezivanje, može se prikazati status ostalih kućanskih uređaja koji su također opremljeni sustavom za mrežno povezivanje.
- Mobilni uređaji ⑦
Pomoću računala, prijenosnih računala, tableta ili pametnih telefona u području kućnog WLAN-a ⑤ možete provjeriti status kućanskih uređaja te možete izvršiti i neke naloge.
- Kućna mreža ⑥
Sistemska rješenje Miele@home omogućuje Vam umrežavanje kod kuće. Pomoću Miele@home Gateway ④ za mrežno povezivanje opremljeni kućanski uređaji mogu se integrirati u druge kućanske sustave.
- U Njemačkoj se alternativno uz Miele@home Gateway za mrežno povezivanje opremljeni kuhinjski

uređaji mogu integrirati u platformu QIVICON Smart Home (www.qivicon.de).

SmartStart (ovisno o kućanskom uređaju)

Kućanski uređaji Smart Grid mogu se automatski pokrenuti u vrijeme kada je struja povoljnija ili je na raspolaganju dovoljna ponuda struje (primjerice od foto voltaičnih sustava).

Dodatna oprema (ovisno o kućanskom uređaju)

- Komunikacijski modul XKM3000Z odn. komunikacijski stik XKS3000Z
- Dodatna oprema za pripremu komunikacije XKV
- Miele@home Gateway XGW3000

Uz taj dodatni pribor priložene su zasebne upute za instalaciju i uporabu.

Dodatne informacije

Ostale informacije o Miele@home nalaze se na internetskim stranicama tvrtke Miele i u uputama za uporabu pojedinih Miele@home komponenti.

Servis i jamstvo

Servis

U slučaju problema koje ne možete sami riješiti, molimo kontaktirajte:

- Miele specijaliziranu prodavaonicu ili
- Miele servis.

Telefonski broj Miele servisa možete pronaći na kraju ovih uputa za uporabu i montažu.

Servisu je potrebna oznaka modela i tvornički broj.

Ove informacije nalaze se na natpisnoj pločici u unutrašnjosti uređaja za hlađenje.

Trajanje i uvjeti jamstva

Trajanje jamstva je 2 godine.

Više podataka o uvjetima jamstva u Hrvatskoj možete dobiti na broj telefona: 01 6689 010.

Telefonski broj možete pronaći na kraju ovih uputa za uporabu i montažu.

Ispitivanja se provode u skladu s **važnim normama i smjernicama**.

Dodatno kod pripreme i provedbe ispitivanja uređaja treba uvažiti sljedeće naputke proizvođača:

- **Planove za punjenje,**
- Napomene u **Uputama za uporabu i ugradnju.**

Informacije za trgovce

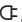
Prezentacija

Uređaj za hlađenje se u trgovinama ili sajmovima može predstaviti pomoću funkcije "Prezentacija". Pri toj funkciji može se i dalje rukovati uređajem te radi unutarnja rasvjeta, no kompresor je isključen.


Uključivanje prezentacije




- Uređaj za hlađenje isključite pritiskom na tipku za uključivanje/isključivanje. Ako to nije moguće, zaključavanje je uključeno!

Na zaslonu se isključuje prikaz temperature i prikazuje se simbol električna mreža .







- Prstom pritisnite tipku  i tipku držite pritisnutom.



- Dodatno jednom pritisnite tipku za uključivanje/isključivanje (pritom ne puštajte tipku !).



- Tipku  držite pritisnutom dok se na zaslonu ne pojavi simbol .
- Pustite tipku .


Uključena je prezentacija, na zaslonu svijetli simbol .

Isključivanje prezentacije


Na zaslonu svijetli simbol .



- Pritisnite tipku za postavke.



Na zaslonu se pojavljuju simboli koje možete odabrati, a simbol  treperi.




- Tipku za podešavanje temperature (∇ ili \wedge), pritišćite sve dok na zaslonu ne treperi simbol .



- Pritisnite tipku OK kako biste potvrdili izbor.


Na zaslonu treperi  (značenje: prezentacija je aktivirana), svijetli simbol .



- Pritisnite tipku ∇ ili \wedge , tako da se na zaslonu pojavi  (značenje: prezentacija je isključena).




- Pritisnite tipku OK kako biste potvrdili izbor.

Preuzeta je odabrana postavka, treperi simbol .



- Pritisnite tipku za postavke kako biste napustili modus za podešavanje. U suprotnom elektronika automatski napušta modus za podešavanje nakon oko jedne minute.

Prezentacija je isključena, gasi se simbol .

Električni priključak

Uređaj za hlađenje se isporučuje opremljen za priključak na izmjeničnu struju od 50 Hz, 220 – 240 V.

Osigurač mora imati minimalno 10 A.

Uređaj se smije priključiti samo na propisno instaliranu utičnicu sa zaštitnim kontaktom. Električna instalacija mora biti izvedena u skladu s VDE 0100.

Kako bi se uređaj za hlađenje u slučaju nužde mogao brzo isključiti iz struje utičnicu ne smije pokrivati stražnja stjenka uređaja jer ona mora biti lako dostupna.

Ako nakon ugradnje uređaja utičnica više nije dostupna ili je spajanje fiksno, mora se instalirati uređaj koji razdvaja sve polove napajanja. Takav uređaj može biti sklopka s razmakom otvorenih kontakata od najmanje 3 mm. To su zaštitne sklopke, osigurači i zaštite (EN 60335).

Utikač kao i mrežni kabel ne smiju dodirivati poleđinu uređaja za hlađenje, jer se mogu oštetiti vibracijama koje stvara uređaj. To može uzrokovati kratki spoj.

U utičnice koje se nalaze iza uređaja za hlađenje nemojte uključivati druge uređaje.

Za priključenje uređaja ne smije se upotrebljavati produžni kabel jer produžni kabeli ne mogu jamčiti potrebnu sigurnost uređaja za hlađenje (primjerice opasnost od pregrijavanja).

Uređaj za hlađenje se ne smije priključivati na samostalni pretvarač (inverter) koji se upotrebljava kod automne opskrbe električnom energijom, primjerice **solarne opskrbe električnom energijom**.

U suprotnom kod uključivanja uređaja zbog vršnih vrijednosti napona može doći do sigurnosnog isključivanja. Elektronika se može oštetiti! Uređaj za hlađenje se ne smije upotrebljavati ni u kombinaciji s tzv. **štednim utikačima** jer se u tom slučaju smanjuje dovod energije u uređaj i on se previše zagrijava.

Priključni kabel u slučaju potrebe smije zamijeniti samo kvalificirani električar.

Postavljanje uređaja jedan uz drugi, side-by-side

Zamrzivači FNS 35402 i te FNS 37402 i raspoložu s dva bočna grijača zaštićena pjenom koji se mogu ugraditi u sve uređaje, u odvojenim ugradbenim ormarima "side-by-side".

Raspitajte se na prodajnom mjestu koje su kombinacije moguće s Vašim uređajem!

Uređaj za hlađenje koji nije ugrađen može se prevrnuti!

Mjesto postavljanja

Nemojte odabrati mjesto za postavljanje pokraj štednjaka, grijanja ili na području prozora s direktnom sunčevom svjetlošću. Što je temperatura u prostoriji viša, kompresor dulje radi i potrošnja energije je veća. Prikladna je suha prostorija koja se može prozračiti.

Prilikom ugradnje uređaja za hlađenje obratite pažnju i na sljedeće:

- Utičnicu ne smije pokrivati stražnja stjenka uređaja jer ista mora biti lako dostupna za slučaj nužde.
- Utikač i mrežni kabel ne smiju dodirivati poleđinu uređaja za hlađenje, jer se mogu oštetiti vibracijama koje stvara uređaj.
- U utičnice koje se nalaze iza uređaja za hlađenje nemojte uključivati druge uređaje.

Napomene za ugradnju

Važno! Kod visoke vlažnosti zraka

može doći do stvaranja kondenzata na vanjskim površinama uređaja za hlađenje. Kondenzirana voda može uzrokovati nastajanje korozije na vanjskim stjenkama uređaja.

Kako bi se spriječilo nastajanje kondenzirane vode preporučujemo postavljanje uređaja za hlađenje u suhim i/ili klimatiziranim prostorijama. Molimo uvjerite se nakon ugradnje uređaja da se vrata uređaja ispravno zatvaraju, da poprečni otvori za prozračivanje i odzračivanje nisu prekriveni te da je uređaj za hlađenje ugrađen kako je opisano.

Klimatski razred

Uređaj za hlađenje razvijen je za određeni klimatski razred (temperaturno područje prostorije) čije se granice moraju poštivati.

Niža temperatura prostorije uzrokuje dulje periode mirovanja kompresora. To može povećati temperature u uređaju i oštetiti uređaj.

Klimatski razred naveden je na natpisnoj pločici u unutrašnjosti uređaja za hlađenje.

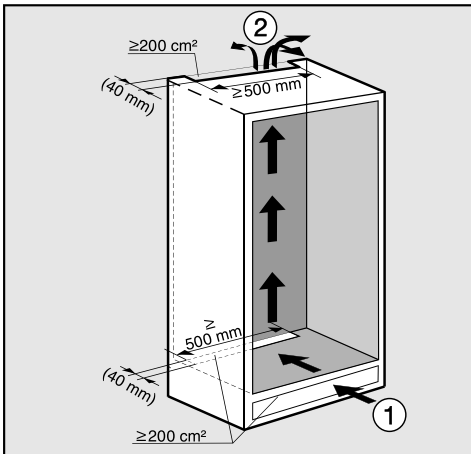
Klimatski razred	Temperatura prostorije
SN	+10 °C do +32 °C
N	+16 °C do +32 °C
ST	+16 °C do +38 °C
T	+16 °C do +43 °C

Ako se zamrzivač klimatskog razreda SN koristi na nižim temperaturama prostorije (do +5 °C), jamči se besprijekorna funkcija uređaja.

Prozračivanje i odzračivanje

Morate se obvezno pridržavati navedenih vrijednosti presjeka otvora za prozračivanje i odzračivanje. Inače se kompresor češće pokreće i radi tijekom dužeg vremenskog perioda. To vodi do povećane potrošnje energije i povišene radne temperature kompresora, što za posljedicu može imati njegovo oštećenje.

Zrak na stražnjoj stijenci uređaja za hlađenje se zagrijava. Stoga ormar za ugradnju mora biti tako uređen, da jamči besprijekorno prozračivanje i odzračivanje (pogledajte "Dimenzije za ugradnju"):



- Ulaz zraka ① vrši se kroz podnožje, a izlaz zraka ② gore, u stražnjem dijelu kuhinjskog namještaja
- Na stražnjoj strani uređaja za hlađenje je za prozračivanje i odzračivanje potrebno predvidjeti kanal za odvod zraka dubine najmanje 40 mm.

- Presjeci otvora za prozračivanje i odzračivanje u podnožju namještaja, u ugradbenom ormaru i ispod stropa prostorije moraju prosječno iznositi najmanje 200 cm², kako bi se zagrijani zrak mogao neometano odvoditi.

Ako u otvore za odzračivanje i prozračivanje želite umetnuti ventilacijsku rešetku, onda otvor za odzračivanje i prozračivanje mora biti veći od 200 cm². Slobodni protok zraka od 200 cm² dobiva se zbrojem poprečnih otvora rešetke.

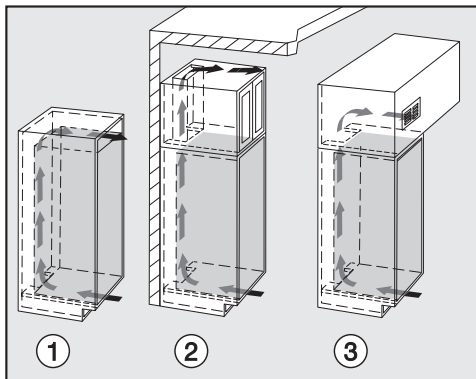
- Važno! Uređaj za hlađenje radi toliko štedno, koliko su veći presjeci otvora za prozračivanje i odzračivanje.

Otvori za prozračivanje i odzračivanje ne smiju se pokriti niti zatvoriti. Osim toga ih je potrebno redovito čistiti od prašine.

Napomene za ugradnju

Presjek gornjeg otvora za prozračivanje

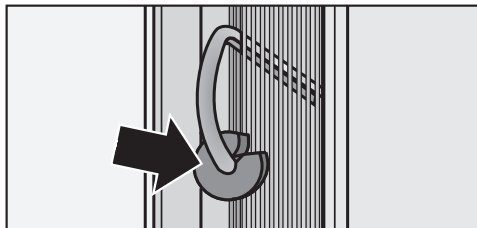
Presjek gornjeg otvora za prozračivanje može se izvesti na razne načine:



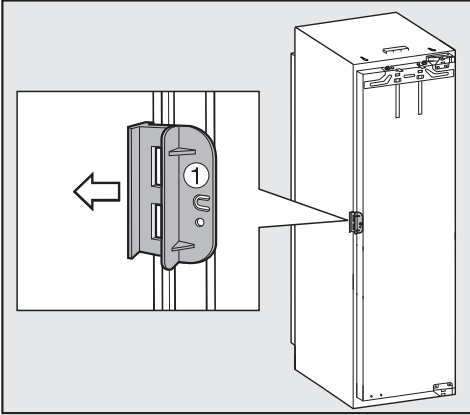
- ① Izravno iznad uređaja za hlađenje s ventilacijskom rešetkom (slobodan proput od najmanje 200 cm²)
- ② Između kuhinjskog namještaja i stro-
pa
- ③ U spuštenom stropu

Prije ugradnje uređaja za hlađenje

- Prije ugradnje izvadite vrećicu s pri-
borom s dijelovima za montažu i
ostalim priborom iz uređaja za
hlađenje te uklonite rubnu traku s
vanjskih vrata uređaja.
- Sa stražnje strane uređaja **nikako ne
skidajte**



- držače razmaka (ovisno o modelu).
Oni osiguravaju potrebni razmak
između stražnje strane uređaja i zida.
- vrećice koje se nalaze u metalnoj re-
šetki (izmjenjivač topline) (ovisno o
modelu).
One su važne za funkcioniranje
uređaja za hlađenje. Njihov sadržaj
nije otrovan niti opasan.
- Uklonite držač kabela sa stražnje
strane uređaja.
- Provjerite mogu li se svi dijelovi na
stražnjoj strani uređaja slobodno
pomicati. Dijelove koji se prisanjaju
oprezno savinite.

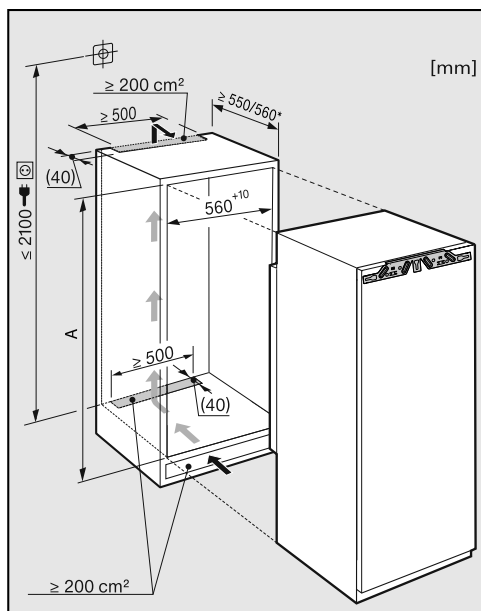


- Otvorite vrata uređaja i uklonite crveno transportno osiguranje ① (ovisno o modelu).

Je li stari uređaj za hlađenje imao drugačiju tehniku panti?

Iako je Vaš stari uređaj za hlađenje imao drugačije pante, možete upotrijebiti vrata namještaja. U tom slučaju skinite stare okove ormara za ugradnju, oni više neće biti potrebni, jer se sada vrata namještaja montiraju na vrata uređaja. Svi potrebni dijelovi su priloženi ili ih možete zatražiti u servisu.

Dimenzije za ugradnju



* Izjavljena potrošnja energije postiže se dubinom niše od 560 mm. Uređaj za hlađenje je potpuno funkcionalan u niši dubine 550 mm no ima nešto višu potrošnju energije.

Prije ugradnje se uvjerite da je ugradbeni ormarić u skladu sa zadanim dimenzijama za ugradnju. Poprečni otvori za prozračivanje i odzračivanje moraju biti izvedeni prema nacrtu, kako bi se jamčila korektna funkcija uređaja za hlađenje.

	Visina niše [mm] A
FN 35402 i	1397 – 1413
FN 37402 i	1772 – 1788
FNS 35402 i	1397 – 1413
FNS 37402 i	1772 – 1788

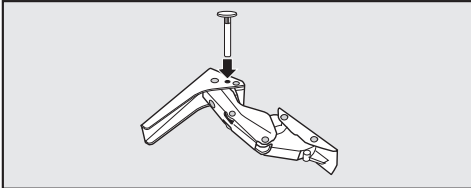
Ograničenje kuta otvaranja vrata

Panti na vratima su tvornički tako namješteni da se vrata uređaja mogu široko otvoriti.

Ako je kut otvaranja vrata uređaja iz određenih razloga ograničen, to se može podesiti na šarkama.

Ako bi vrata uređaja npr. kod otvaranja udarala o zid, ograničite kut otvaranja vrata uređaja na 90°:

Klipovi za ograničenje vrata moraju biti montirani prije ugradnje uređaja za hlađenje.



- Priložene klinove za ograničavanje otvaranja vrata umetnite odozgo u šarke.

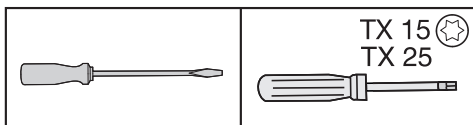
Kut otvaranja vrata uređaja sada je ograničen na 90°.

Zamjena graničnika na vratima

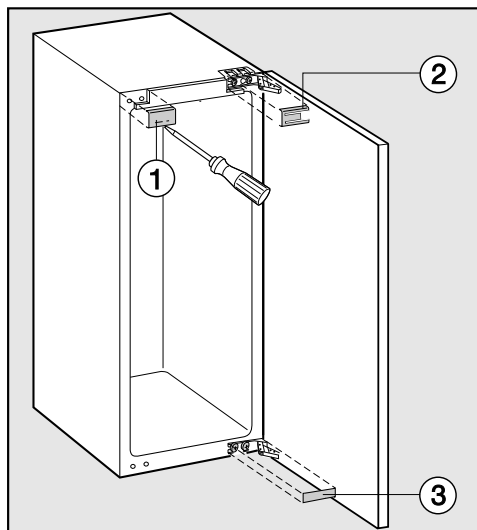
Zamjenu graničnika na vratima svakako vršite uz pomoć još jedne osobe.

Uređaj za hlađenje se isporučuje s desnim graničnikom. Ako će se vrata otvarati ulijevo, potrebno je zamijeniti graničnik na vratima.

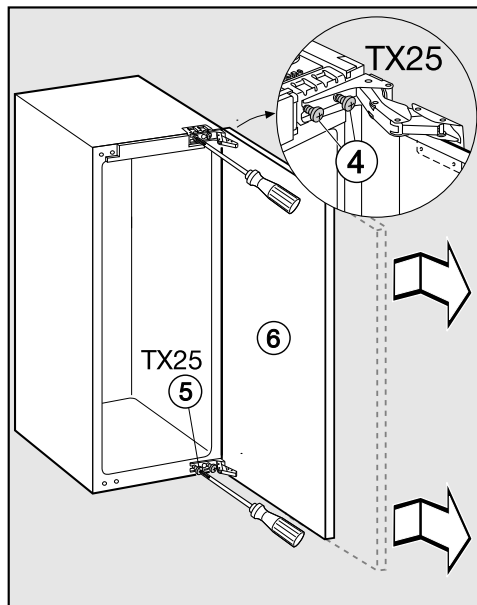
Za zamjenu graničnika na vratima potreban je sljedeći alat:



■ Otvorite vrata uređaja.



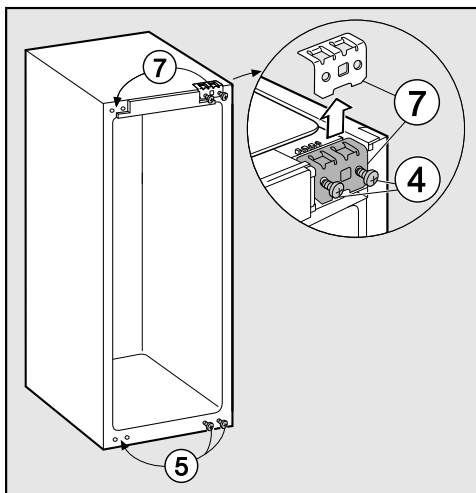
■ Podignite pokrove ①, ② i ③.



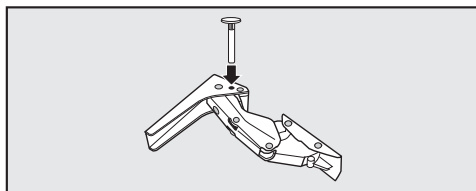
■ Malo otpustite vijke ④ i ⑤ na okovima.

■ Gurnite vrata uređaja ⑥ prema van, izvadite ih iz panti i odložite.

Zamjena graničnika na vratima



- Vijke ④ sasvim otpustite.
- Element za pričvršćenje ⑦ postavite na suprotnu stranu i vijke ④ samo lagano pričvrstite.
- Do kraja odvrnite vijke ⑤ i labavo ih zavrните u suprotnu stranu.

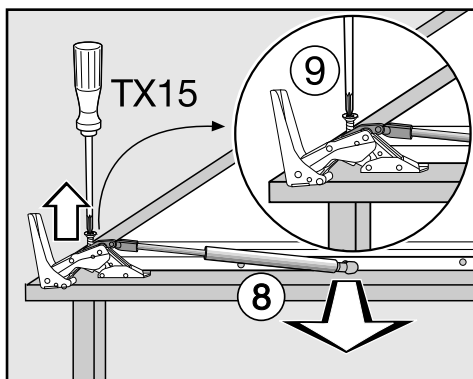


- Ako ste za ograničavanje kuta otvaranja vrata u pate umetnuli klinove izvucite klinove prema gore iz panti.

Skidanje amortizera vrata

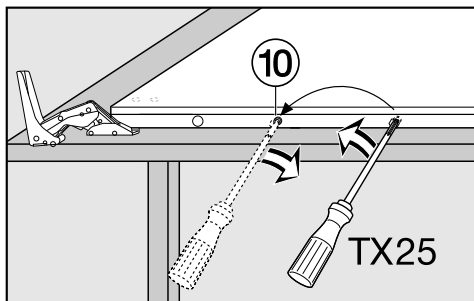
Pažnja! Amortizer vrata se skuplja nakon demontaže!
Opasnost od ozljeda!

- Vrata uređaja koja ste skinuli položite na stabilnu podlogu tako da vanjska strana bude okrenuta prema dolje.



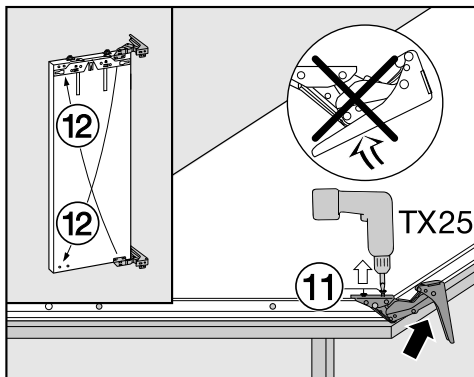
- Razvucite amortizer vrata ⑧ i zakvačite ga u kuglastom rukavcu.
- Odvrnite držač ⑨ i skinite amortizer vrata ⑧.

Zamjena graničnika na vratima



- Pomoću odvijača odvrnite kuglasti vijak ⑩ i izvadite ga.
- Okrenite sada vrata uređaja tako da vanjska strana bude okrenuta prema gore (šarke ostaju otvorene).

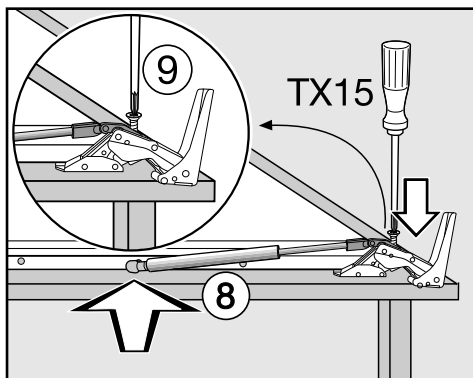
Opasnost od ozljeda!
Ne sklapajte pante.



- Otpustite vijke ⑪.
- Dijagonalno premjestite pante ⑫.

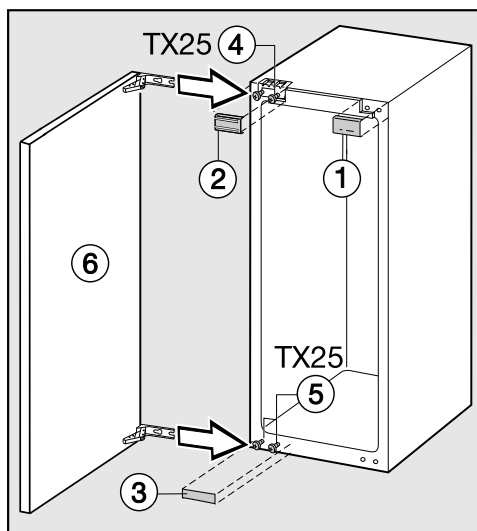
Pričvršćivanje amortizera vrata

- Okrenite sada vrata uređaja tako da vanjska strana bude okrenuta prema dolje.

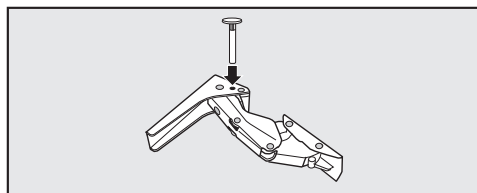


- Zavrните držače ⑨ na pantima.
- Razvucite amortizer vrata ⑧ i zakvačite ga u kuglastom rukavcu.

Zamjena graničnika na vratima



- Gurnite vrata uređaja ⑥ na prethodno montirane vijke ④ i ⑤ te čvrsto pritegnite vijke ④ i ⑤.
- Pričvrstite pokrivne dijelove ①, ② i ③.

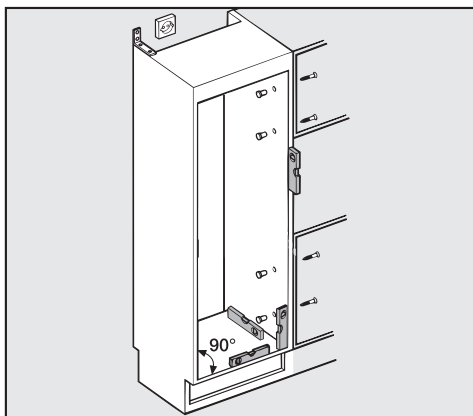


- Umetnite klinove za ograničavanje kuta otvaranja vrata gore u šarke.

Ugradnja uređaja za hlađenje

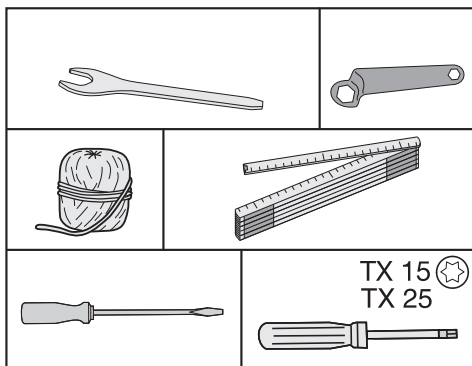
Uređaj za hlađenje postavite uz pomoć još jedne osobe.

- Uređaj za hlađenje ugradite samo u stabilan i čvrst kuhinjski namještaj, koji stoji na vodoravnoj, ravnoj podlozi.
- Ugradbene ormariće osigurajte od prevrtanja.



- Kuhinjski namještaj izravnajte pomoću libele. Kutovi između stranica ormara moraju iznositi 90°, u protivnom vrata namještaja neće prijanjati uz sva 4 kuta ormara.
- Pridržavajte se dimenzija za presjek otvora za prozračivanje i odzračivanje (pogledajte "Postavljanje uređaja - Prozračivanje i odzračivanje", "Dimenzije uređaja").

Za ugradnju uređaja za hlađenje potreban je sljedeći alat:

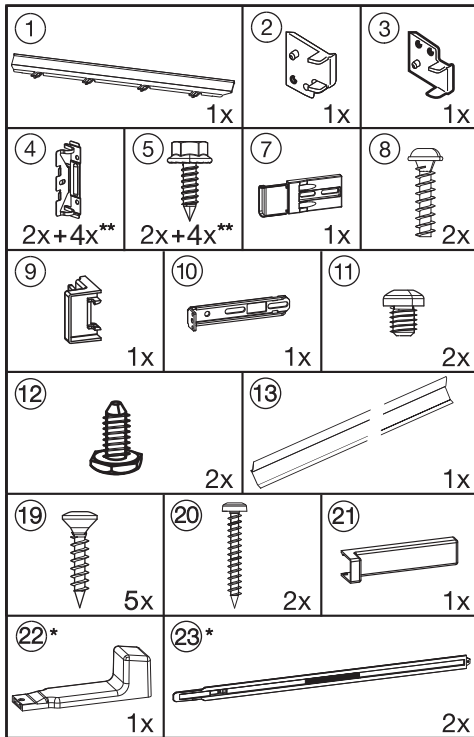


Ugradnja uređaja za hlađenje

Potreban Vam je sljedeći pribor za montažu:

Sav pribor za montažu označen je brojevima. Ove oznake naći ćete i u pojedinim opisanim koracima za montažu.

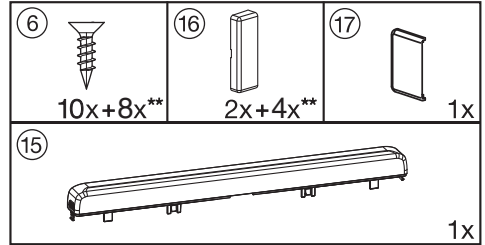
– Za ugradnju uređaja za hlađenje u nišu:



* Dijelovi su priloženi uz uređaje za hlađenje koji su predviđeni za visinu niše veću od 140 cm.

** Broj ovisi o visini niše. Sadrži i dodatne dijelove za montažu većih ili podijeljenih vrata namještaja.

– Za montažu vrata namještaja:



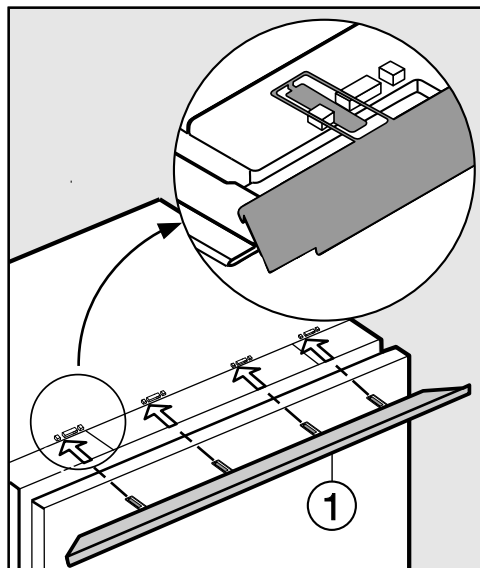
** Broj ovisi o visini niše. Sadrži i dodatne dijelove za montažu većih ili podijeljenih vrata namještaja.

Svi koraci montiranja prikazani su na uređaju za hlađenje s **desnim graničnikom na vratima**. Ako ste prebacili graničnik na lijevu stranu, to uzmite u obzir kod pojedinih koraka montiranja.

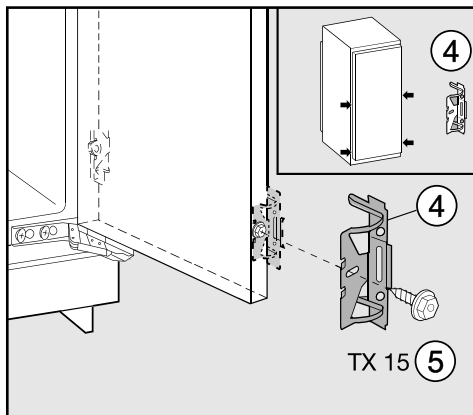
Ugradnja uređaja za hlađenje

Priprema uređaja za hlađenje

- Uređaj za hlađenje postavite neposredno pred nišu kuhinjskog namještaja.



- Gurnite umetak letvice za izjednačavanje ① od naprijed u prihvatačnik.

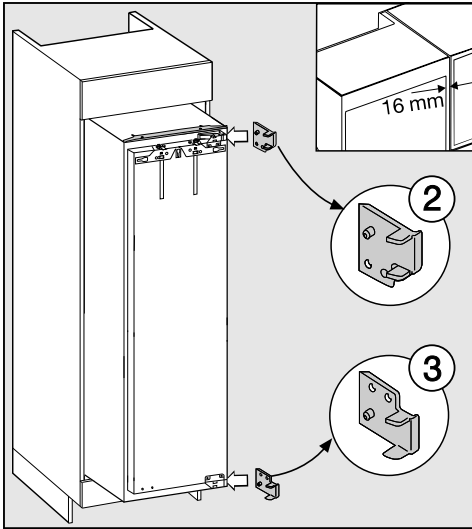


- Na prethodno izbušene rupe u vratima uređaja zavrnite kutne pričvrzne elemente ④ pomoću šesterostranog vijka ⑤. Drugi par kutnog pričvrstnog elementa ④ pričvrstite u dio vrata u koji se montira ručka. Za to koristite prethodno izbušene rupice na vratima uređaja.
- Gurnite dvije trećine uređaja za hlađenje u nišu. Pritom pazite da ne priklješтите priključni kabel!

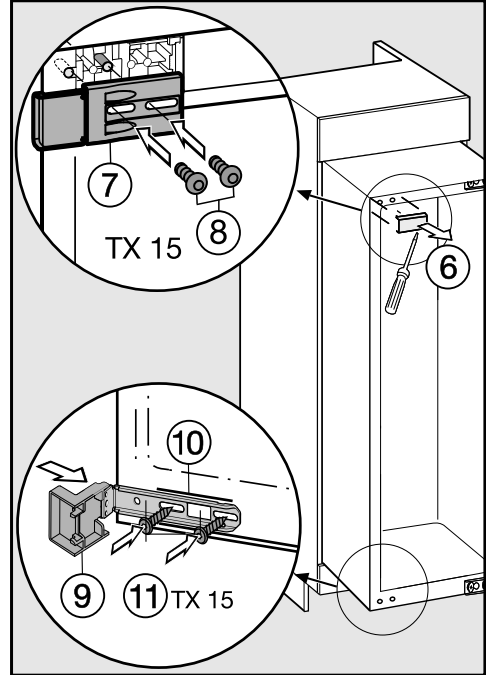
Savjet: Na utikač pričvrstite komadić užeta i tako "produžite" priključni kabel kako biste olakšali postavljanje. Priključni kabel povucite drugim krajem užeta kroz kuhinjski element, kako biste nakon ugradnje lakše priključili uređaj za hlađenje.

Ugradnja uređaja za hlađenje

Samo za stjenke namještaja debljine 16 mm:

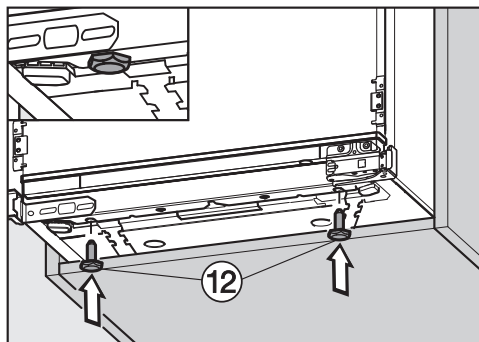


- Stavite razmaknice ② i ③ desno na pante.
- Otvorite vrata uređaja.

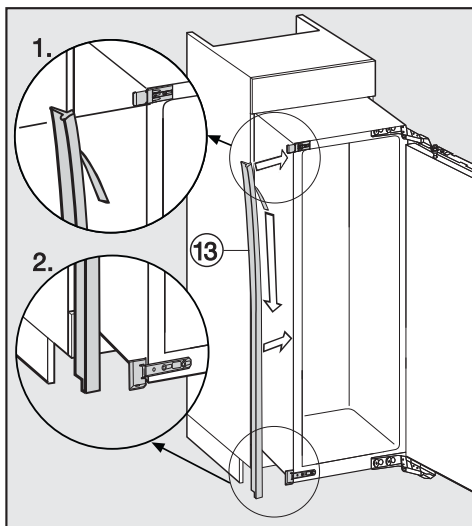


- Uklonite poklopac ⑥.
- Element za pričvršćenje ⑦ lagano pričvrstite vijcima ⑧ lijevo gore na uređaj za hlađenje. Vijke nemojte zatezati kako bi se dio još mogao pomicati.
- Graničnik ⑨ postavite na kutni pričvrtni element ⑩.
- Lagano zavrtnite kutni pričvrtni element ⑩ pomoću vijaka ⑪ dolje na uređaju za hlađenje. Vijke nemojte zatezati kako bi se dio još mogao pomicati.

Ugradnja uređaja za hlađenje

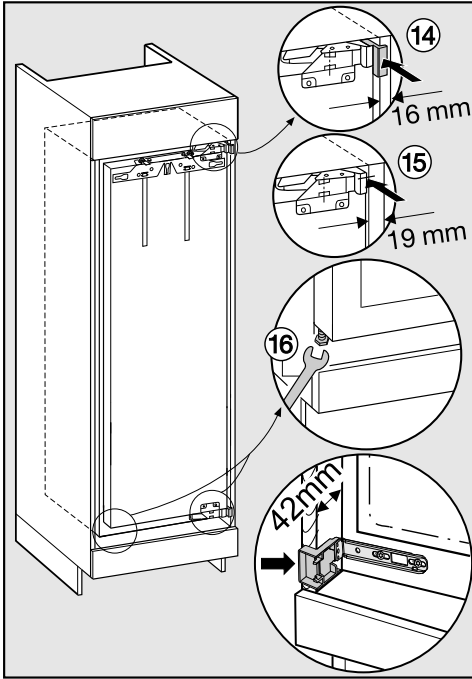


- Sada pritegnite nožice za podešavanje ⑫.



- Uklonite zaštitnu foliju s rubne trake ⑬.
- Zalijepite rubnu traku ⑬ na prednju stranu uređaja na kojoj se otvaraju vrata.
 1. Pritom stavite rubnu traku na donji rub gornjeg dijela za pričvršćenje.
 2. Čvrsto ju uzdužno zalijepite.

Ugradnja uređaja za hlađenje



- Još jednom provjerite prijanja li kutni pričvrtni element gore i dolje uz prednji rub stranice namještaja.

Tako se oko cijelog uređaja osigurava razmak od **42 mm** prema prednjim rubovima stranica namještaja.

Kod namještaja s dijelovima graničnika na vratima (poput izbočina, traka za brtvljenje itd.) treba uzeti u obzir dimenzije dijelova graničnika na vratima tako da se oko cijelog uređaja drži razmak od **42 mm**.

- Izvucite uređaj za hlađenje toliko koliko iznosi odgovarajuća dimenzija dodatnih dijelova.

Šarke i pokrivni dijelovi sada strše toliko koliko iznosi odgovarajuća dimenzija dodatnih dijelova.

Savjet: Uklonite dijelove graničnika na vratima! I tada je uređaj postavljen u ravnini s okolnim vratima namještaja.

- Gurnite uređaj za hlađenje u nišu sve dok svi pričvrtni elementi ne dodirnu prednji rub bočnih stranica namještaja.

– **14 Kod stranica namještaja debljine 16 mm:**

Razmaknice gore i dolje dodiruju prednji rub bočnih stranica namještaja.

– **15 Kod stranica namještaja debljine 19 mm:**

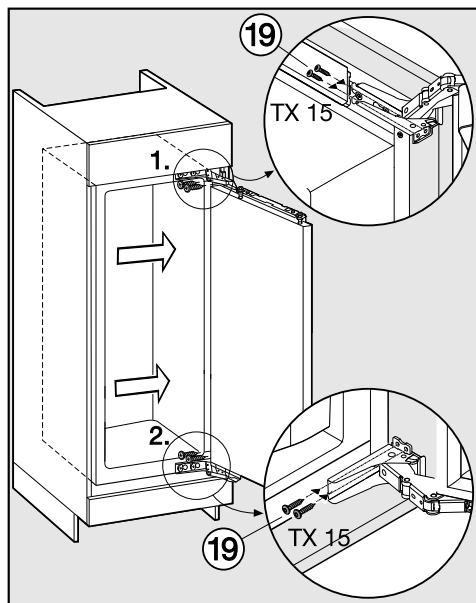
Prednji rubovi panti gore i dolje nalaze se u ravnini s prednjim rubom stranice namještaja.

Ugradnja uređaja za hlađenje

- ⑩ Izravnajte uređaj za hlađenje s obje strane pomoću podesivih nožica i viličastog ključa tako da stoji ravno.

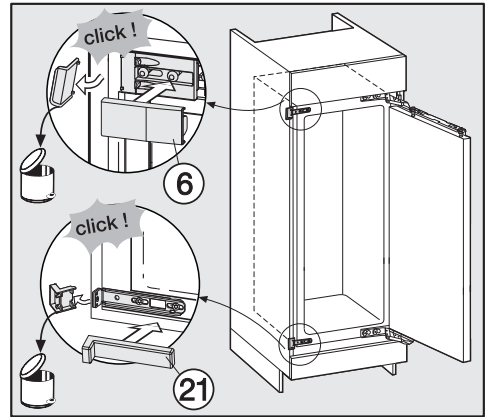
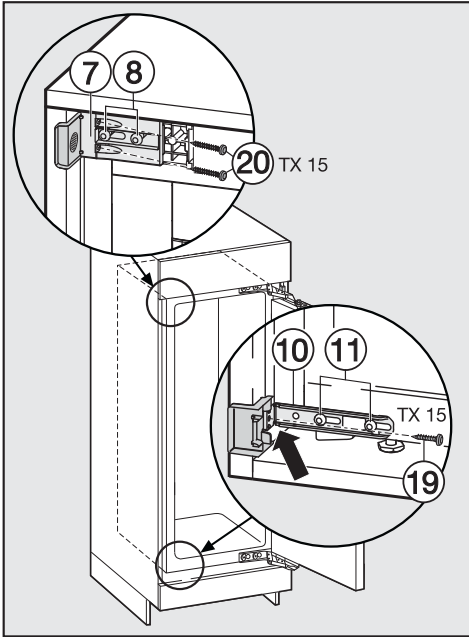
Ako se ne pridržavate razmaka oko cijelog uređaja od 42 mm (od korpusa uređaja prema prednjoj strani bočnih stranica namještaja), uređaj se možda neće pravilno zatvarati. Tako može doći do stvaranja leda, kondenzata i pojavljivanja drugih smetnji u radu uređaja, što za posljedicu može imati povećanu potrošnju energije!

Učvršćivanje uređaja za hlađenje u niši



- Pritisnite onu stranu uređaja za hlađenje na kojoj se nalaze panti na stranicu namještaja.
- Da biste uređaj za hlađenje spojili s ormarom, zavrnite dugačke vijke s gore i dolje u spojnice panti.

Ugradnja uređaja za hlađenje



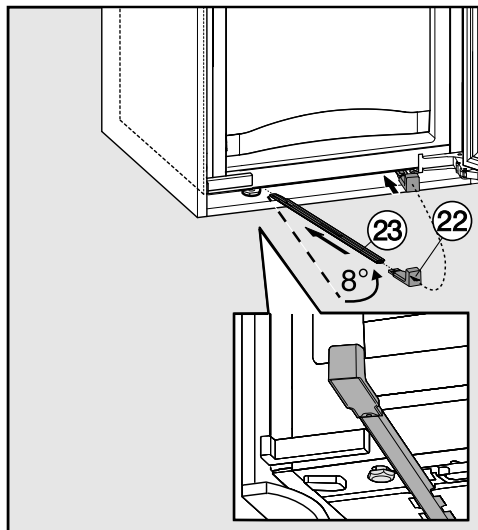
- Lagano pričvršćene kutne pričvršne elemente gurnite do stranice namještaja.
- Zavrните kutne pričvršne elemente ⑩ pomoću vijka ⑲ na stranicu namještaja. Eventualno izbušite rupu u stranici namještaja.
- Zavrните kutne pričvršne elemente ⑦ pomoću vijaka ⑳ na stranicu namještaja. Eventualno izbušite rupe u stranici namještaja.
Pažnja! Palcem pritisnite kutnik na stjenku namještaja do čvrsto zatežete vijke. Uređaj za hlađenje ne smije vući prema otraga.
- Čvrsto zategnite vijke ⑧ i ⑪.

- Odlomite višak ruba kutnika za pričvršćenje. To više ne trebate te se može ukloniti.
- Postavite pokrove ⑥ i ⑳ na kutne pričvršne elemente.

Ugradnja uređaja za hlađenje

Samo za uređaj za hlađenje čija je visina niše veća od 140 cm.

Za dodatno osiguranje uređaja za hlađenje u niši za ugradnju, između uređaja i donje ploče namještaja gurnite priložene šipke:



- Prvo pričvrstite ručku (22) na jednu od šipki (23).
- Šipku umetnite u kanalicu sve do kraja. Potom uklonite ručku, postavite ju na drugu priloženu šipku te i nju uvedite.
Važno! Podignite ručku ako uređaj za hlađenje kasnije ponovo želite ugraditi.
- Zatvorite vrata uređaja.

Montiranje vrata uređaja

Vrata namještaja moraju biti minimalne debljine 16 mm odnosno maksimalno 19 mm.

Pridržavajte se sljedećih dimenzija za procjep:

- Procijep između vrata namještaja i vrata ormarića koja se nalaze iznad mora biti barem 3 mm.
- Vertikalni procijep između vrata namještaja načelno treba iznositi 3 mm. Točna vrijednost ovisi o radijusu ruba vrata namještaja.

Gornji rub vrata namještaja trebao bi visinom biti usklađen s vratima susjednih ormarića, ako se ugradnja vrši u kuhinjski niz.

Vrata se moraju montirati prema nacrtu.

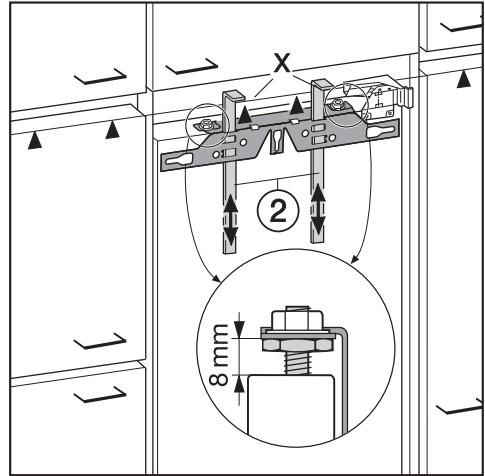
Ugradnja uređaja za hlađenje

Montirana vrata čija težina prekoračuje dopuštenu, može izazvati oštećenja na šarkama, što između ostalog može utjecati i na funkciju!

Prije montiranja vrata namještaja utvrdite da njihova težina ne prelazi dopuštenu težinu:

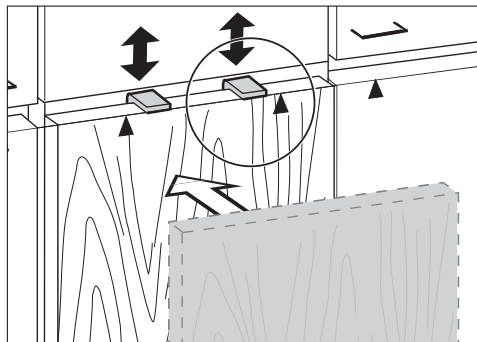
Uređaj za hlađenje	Maks. težina vrata namještaja u kg
FN 35402 i	21
FN 37402 i	26
FNS 35402 i	21
FNS 37402 i	26

U servisu ili u prodavaonicama dostupan je pribor za montažu odnosno dodatan par kutnih pričvršnih elemenata za montažu velikih ili vrata namještaja u dijelovima.

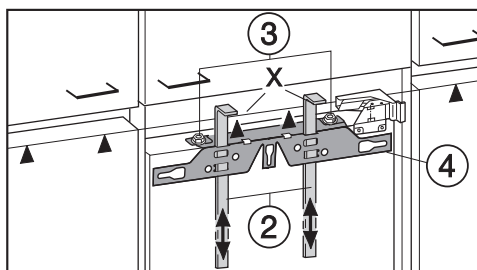


- Razmak između vrata uređaja i prečke za pričvršćivanje tvornički je postavljen na 8 mm. Provjerite ovaj razmak i po potrebi ga podesite.
- Gurnite dijelove za pomoć pri montiranju ② na visinu vrata namještaja: donji granični rub X dijelova za pomoć pri montiranju mora se nalaziti na istoj visini kao i gornji rub vrata namještaja koja treba montirati (znak ▲).

Ugradnja uređaja za hlađenje

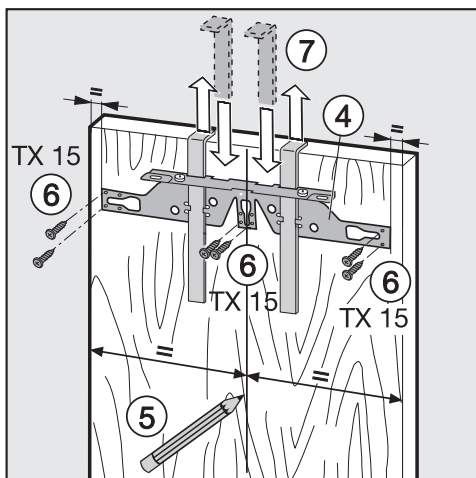


Savjet: S prednjom stranom namještaja gurnite pomoć za montažu ② na visinu vrata namještaja susjednih ormarića.



■ Odvrtite matice ③ i skinite prečku za pričvršćivanje ④ zajedno s dijelovima za pomoć pri montiranju ②.

■ Vrata namještaja položite na stabilnu podlogu tako da vanjska strana bude okrenuta prema dolje.



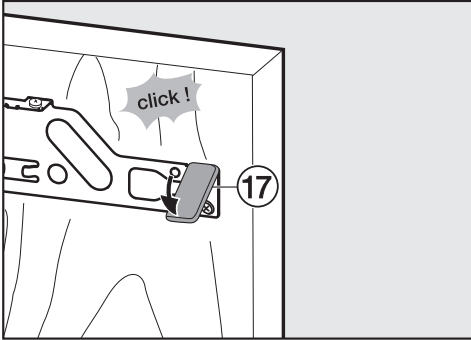
■ Na unutrašnjoj strani vrata ⑤ namještaja olovkom povucite tanku liniju po sredini.

■ Objesite prečku za pričvršćivanje ④ pomoću dijelova za pomoć pri montiranju na **unutarnju stranu** vrata namještaja. Postavite prečku za pričvršćivanje u sredinu.

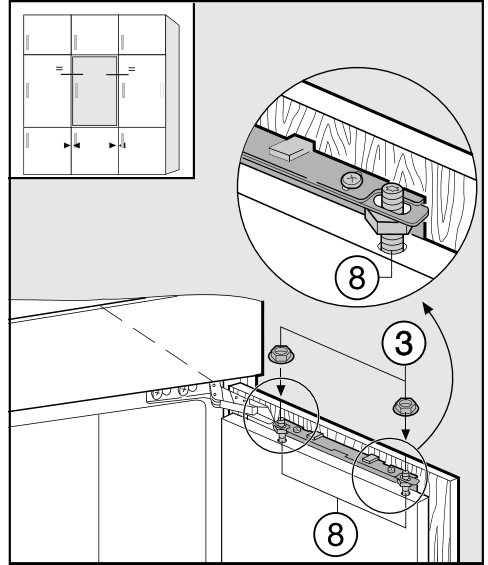
■ Učvrstite prečku za pričvršćivanje s najmanje 6 kratkih vijaka za ivericu ⑥. (Za kazetna vrata upotrijebite samo 4 vijka na rubu). Po potrebi pret hodno izbušite rupice u vratima namještaja.

■ Dijelove za pomoć pri montiranju izvucite prema gore ⑦. Okrenite dijelove za pomoć pri montiranju i stavite ih (pospremite) u srednji otvor prečke za pričvršćivanje.

Ugradnja uređaja za hlađenje



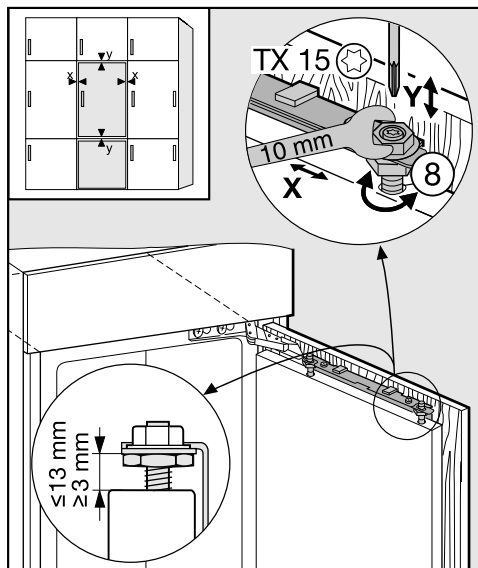
- Bočni pokrov ⑰ postavite na prečku za pričvršćivanje nasuprot strane sa šarkama.
- Okrenite vrata namještaja i pričvrstite ručku (po potrebi).
- Otvorite vrata uređaja.



- Objesite vrata namještaja na klinove za namještanje ⑧.
- Labavo zavrните matice ③ na klinove za namještanje.
- Zatvorite vrata i provjerite razmak prema vratima okolnog namještaja. Razmak mora biti jednak.

Ugradnja uređaja za hlađenje

Podešavanje vrata



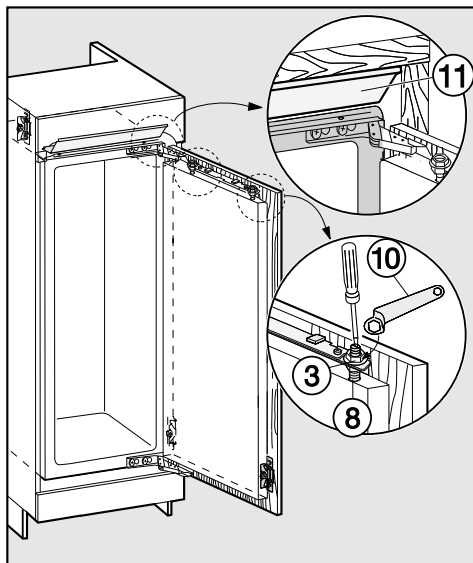
- Podešavanje u stranu (X)

- Premjestite vrata namještaja.

- Podešavanje u visinu (Y)

- Odvijačem okrenite klin za namještanje (8).

Razmak između vrata uređaja i prečke za pričvršćivanje podešen je na 8 mm. Ovaj razmak podešavajte samo u zadanom području.



- Čvrsto pritegnite matice (3) na vratima uređaja pomoću prstenastog ključa (10), pritom odvijačem podupirite klin za namještanje (8).
- Maska za izjednačavanje (11) ne smije viriti, mora se u potpunosti nalaziti u niši.

Ugradnja uređaja za hlađenje

Na sljedeći način ćete utvrditi je li uređaj za hlađenje ispravno ugrađen:

- Vrata se zatvaraju ispravno.
- Vrata se ne prislanjaju na korpus namještaja.
- Brtva na gornjem kutu na strani na kojoj se nalazi ručka čvrsto prianja.
- Za provjeru stavite uključenu džepnu svjetiljku u uređaj za hlađenje i zatvorite vrata uređaja. Zamračite prostoriju i provjerite izlazi li svjetlost iz uređaja. Ako je tako, provjerite svaki korak montaže.

Miele

Miele trgovina i servis d.o.o.
Buzinski prilaz 32
10 000 Zagreb
Telefon: 01 6689 000
Faks: 01 6689 090
Servis: 01 6689 010
E-mail: info@miele.hr
www.miele.hr

Izjava o sukladnosti dostupna je na stranici: www.miele.hr

Njemačka
Miele & Cie. KG
Carl-Miele-Straße 29
33332 Gütersloh



www.miele-shop.com

FN 35402 i, FN 37402 i, FNS 35402 i, FNS 37402 i



hr-HR

M.-Nr. 09 943 620 / 00