

## Upute za uporabu i ugradnju Hladnjak za vino



Prije postavljanja, ugradnje i prve uporabe **obvezno** pročitajte upute za uporabu i ugradnju.  
Time ćete zaštititi sebe i izbjeći oštećenja uređaja.

# Sadržaj

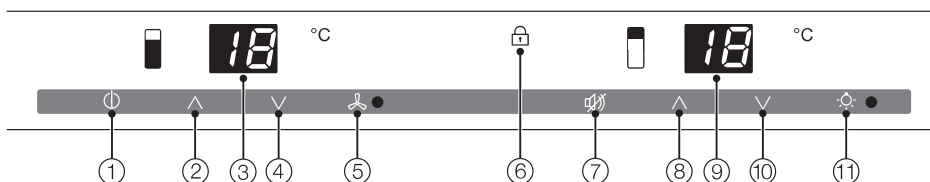
---

<b>Opis uređaja</b> . . . . .	4
<b>Vaš doprinos zaštiti okoliša</b> . . . . .	7
<b>Sigurnosne napomene i upozorenja</b> . . . . .	8
<b>Kako uštedjeti energiju?</b> . . . . .	16
<b>Uključivanje i isključivanje uređaja</b> . . . . .	17
Prije prve uporabe . . . . .	17
Zaključavanje . . . . .	17
Kod duže odsutnosti . . . . .	18
<b>Temperatura i kvaliteta zraka</b> . . . . .	19
Temperatura . . . . .	19
Sigurnosni uređaj za niske temperature . . . . .	19
Podešavanje temperature . . . . .	20
Prikaz temperature . . . . .	20
Jačina svjetlosti prikaza temperature . . . . .	21
Kvaliteta i vlažnost zraka . . . . .	22
DynaCool (konstantna vlažnost zraka)  . . . . .	22
Izmjena zraka preko filtra od aktivnog ugljena . . . . .	23
<b>Prezentacijsko osvjetljenje</b> . . . . .	24
Uključivanje i isključivanje prezentacijskog osvjetljenja . . . . .	24
Podešavanje svjetline prezentacijskog osvjetljenja . . . . .	24
<b>Pohranjivanje vinskih boca</b> . . . . .	25
Drvene rešetke . . . . .	25
Maksimalne mogućnosti prihvata . . . . .	26
<b>Alarm za temperaturu i za vrata</b> . . . . .	27
Alarm temperature . . . . .	27
Alarm vrata . . . . .	27
<b>Automatsko odleđivanje</b> . . . . .	28
<b>Čišćenje i održavanje</b> . . . . .	29
Unutrašnjost, vrata uređaja, pribor . . . . .	29
Poprečni otvor za prozračivanje i odzračivanje . . . . .	30
Brтва na vratima . . . . .	30
Filtar zraka . . . . .	30
<b>Filtar od aktivnog ugljena</b> . . . . .	31
Promjena filtra od aktivnog ugljena . . . . .	31
<b>Pomoć pri smetnjama</b> . . . . .	32
<b>Uzroci šumova</b> . . . . .	36

<b>Servis/jamstvo</b> . . . . .	37
Trajanje i uvjeti jamstva. . . . .	37
<b>Informacije za ispitivačke institute</b> . . . . .	38
<b>Električni priključak</b> . . . . .	39
<b>Postavljanje uređaja</b> . . . . .	40
Postavljanje uređaja jedan uz drugi, side-by-side. . . . .	40
Mjesto postavljanja . . . . .	40
Klimatski razred . . . . .	41
Prozračivanje i odzračivanje. . . . .	41
Prije ugradnje uređaja . . . . .	41
Dimenzije uređaja . . . . .	42
<b>Zamjena graničnika na vratima</b> . . . . .	44
<b>Ugradnja uređaja ispod radne površine</b> . . . . .	47
Priprema uređaja . . . . .	47
Prilagođavanje uređaja višim vratima kuhinjskog namještaja . . . . .	49
Postavljanje uređaja u nišu . . . . .	51
Učvršćivanje uređaja u niši . . . . .	51
Podešavanje bočnog izravnavanja vrata uređaja. . . . .	52
<b>Adrese</b> . . . . .	55

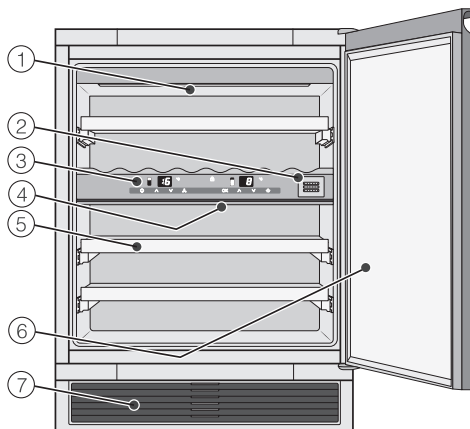
## Opis uređaja

---



- ① Isključivanje cijelog uređaja
- ② Podešavanje temperature u gornjoj zoni za temperiranje vina (∧ za toplije)
- ③ Prikaz temperature gornje zone za vino
- ④ Podešavanje temperature u gornjim zonama za temperiranje vina (∨ za hladnije)
- ⑤ Uključivanje/isključivanje funkcije DynaCool (konstantna vlažnost zraka) i indikator
- ⑥ Indikatori za zaključavanje (vidljiv samo kad je zaključavanje uključeno)
- ⑦ Isključivanje alarma temperature odnosno alarma za vrata
- ⑧ Podešavanje temperature u donjoj zoni za temperiranje vina (∧ za toplije)
- ⑨ Prikaz temperature donje zone za vino
- ⑩ Podešavanje temperature u donjoj zoni za temperiranje vina (∨ za hladnije)
- ⑪ Uključivanje/isključivanje svjetla za prezentaciju i indikatora

- ① Osvjetljenje  
(u obje zone za temperiranje)
- ② Filtri od aktivnog ugljena
- ③ Upravljanje s gornjom i donjom zonom  
za temperiranje vina / izolacijska ploča  
za termičko razdvajanje zona za  
temperiranje
- ④ Izolacijske letvice za toplinsku izolaciju  
zone za temperiranje
- ⑤ Drvene rešetke
- ⑥ Vrata od sigurnosnog stakla
- ⑦ Ventilacijska rešetka s iza položenim  
filtrom zraka



# Opis uređaja

---

## Priloženi pribor

### Filtri od aktivnog ugljena

Filtri od aktivnog ugljena u upravljaču omogućavaju optimalnu izmjenu zraka, a time i visoku kvalitetu zraka u uređaju.

### Filtar zraka

Filtar zraka iza ventilacijske rešetke sprječava da se snaga hlađenja smanji zbog naslaga prašine.

## Dodatni pribor

### Filtri od aktivnog ugljena

(Za opis pogledajte "Priloženi pribor").

### Filtar zraka

(Za opis pogledajte "Priloženi pribor").

### Njega za plemeniti čelik

- Sredstvo za njegu plemenitog čelika (u boci) prilikom svake uporabe stvara sloj koji površinu štiti od vode i prljavštine. Nježno uklanja tragove vode, otiske prstiju i ostale mrlje te ostavlja ravnomjernu, sjajnu površinu.
- Krpa za plemeniti čelik natopljena je sredstvom za njegu plemenitog čelika. Ima jednaka svojstva obzirom na čišćenje i zaštitu površina od plemenitog čelika kao i samo sredstvo za njegu.

### Univerzalna krpa od mikrovlakana

Krpa od mikro-vlakana pomaže pri otklanjanju otisaka prstiju i manjih zaprljanja na površinama od plemenitog čelika, plohama uređaja, prozorima, namještaju, auto staklima itd.

Dodatni pribor možete nabaviti u Miele specijaliziranoj prodavaonici, Miele servisu ili putem interneta.



[www.miele-shop.com](http://www.miele-shop.com)

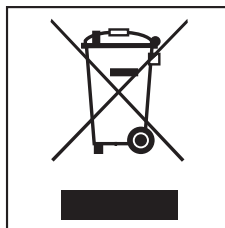
## Zbrinjavanje transportne ambalaže

Ambalaža štiti uređaj od oštećenja tijekom transporta. Ambalažni materijal odabran je uzimajući u obzir utjecaj na okoliš i mogućnost zbrinjavanja te se zato može reciklirati.

Recikliranjem ambalažnog materijala štede se sirovine i smanjuje nakupljanje otpada.

## Zbrinjavanje dotrajalog uređaja

Dotrajali električni i elektronički uređaji još uvijek sadrže brojne korisne materijale. No, oni sadrže i štetne tvari koje su bile neophodne za njihov rad i sigurnost. Te tvari u kućnom otpadu ili zbog nepropisnog zbrinjavanja mogu naškoditi zdravlju ljudi i okolišu. Stoga dotrajali uređaj nikada nemojte bacati u kućni otpad.



Umjesto takvog načina zbrinjavanja koristite centre za prihvat i daljnju obradu dotrajalih električnih i elektroničkih uređaja.

Pazite da se cijevi Vašeg hladnjaka ne oštete sve do primjerenog i ekološki prihvatljivog zbrinjavanja.

Na taj se način osigurava da sredstva za hlađenje iz kružnog toka za hlađenje i ulje iz kompresora ne dospiju u okoliš.

Molimo pobrinite se da Vaš dotrajali uređaj do odvoza bude spremljen izvan dohvata djece. O tome se informirajte u poglavlju "Sigurnosne napomene i upozorenja".

## Sigurnosne napomene i upozorenja

---

Ovaj uređaj odgovara svim propisanim sigurnosnim odredbama. Međutim, nepropisna uporaba može prouzročiti ozljede ljudi i oštećenja predmeta.

Pročitajte pažljivo ove upute za uporabu i ugradnju prije prve uporabe uređaja. U njima se nalaze važne napomene o ugradnji, sigurnosti i održavanju uređaja. Na taj način štitite sebe i izbjegavate eventualna oštećenja na uređaju.

Miele nije odgovoran za štetu nastalu nepoštivanjem ovih napomena o sigurnosti i upozorenja.

Sačuvajte ove upute za uporabu i ugradnju te ih prosljedite eventualnom sljedećem vlasniku.



**Opasnost od ozljeda!**

Ako se uređaj nalazi na nadmorskoj visini većoj od 1500 m, staklo na vratima uređaja može puknuti!

Oštri komadići slomljenog stakla mogu prouzrokovati teške ozljede!

## Namjenska uporaba

▶ Ovaj uređaj predviđen je za uporabu u kućanstvima i kućanstvu sličnim okruženjima.

Ovaj uređaj nije namijenjen korištenju na otvorenom.

▶ Uređaj koristite isključivu u okviru kućanstva za skladištenje vina. Drugi načini korištenja nisu dozvoljeni.



## Sigurnosne napomene i upozorenja

---

► Uređaj nije prikladan za pohranu i hlađenje lijekova, krvne plazme, laboratorijskih preparata ili sličnih materijala i proizvoda koji su u osnovici medicinske prirode. Neodgovarajuće korištenje uređaja može uzrokovati štetu na pohranjenoj robi ili čak njezino propadanje. Nadalje, uređaj nije prikladan za uporabu u prostorima gdje postoji opasnost od eksplozije.

Miele ne preuzima odgovornost za oštećenja nastala nepropisnom uporabom ili pogrešnim rukovanjem.

► Osobe koje zbog svog tjelesnog, osjetilnog ili duševnog stanja, ili nedostatka iskustva ili zbog neznanja nisu u stanju sigurno rukovati ovim uređajem, moraju biti pod nadzorom dok njome rukuju. Takve osobe uređaj mogu upotrebljavati bez nadzora samo ako im je objašnjeno kako sigurno koristiti uređaj. Moraju biti u mogućnosti prepoznati i razumjeti opasnosti koje proizlaze iz pogrešnog rukovanja uređajem.

### Djeca u kućanstvu

► Djeca mlađa od osam godina ne smiju biti u blizini uređaja, osim kad su pod stalnim nadzorom.

► Djeca starija od osam godina uređaj smiju koristiti bez nadzora samo ukoliko im je rukovanje objašnjeno tako da njime mogu rukovati sigurno. Djeca moraju biti sposobna prepoznati i razumijeti opasnosti pogrešnog rukovanja uređajem.

► Djeca ne smiju čistiti ni održavati uređaj bez nadzora.

► Nadgledajte djecu koja se zadržavaju u blizini uređaja. Nemojte djeci dopustiti da se igraju uređajem.

## Sigurnosne napomene i upozorenja

---

▶ Opasnost od gušenja! Igrajući se s ambalažom (primjerice folijom) djeca se u istu mogu zamotati ili ju navući preko glave i ugušiti se. Držite ambalažu izvan doseg djece.

### Tehnička sigurnost

▶ Provjerena je nepropusnost kružnog toga sredstva za hlađenje. Uređaj je u skladu sa sigurnosnim propisima i odgovarajućim EG-smjernicama.

▶ Ovaj uređaj sadrži sredstvo za hlađenje izobutan (R600a), prirodni plin koji je ekološki neškodljiv, ali zapaljiv. On ne oštećuje ozonski omotač i ne povećava efekt staklenika.

Uporaba ovog ekološki prihvatljivog sredstva za hlađenje djelomično izaziva povećanje šumova za vrijeme rada uređaja. Uz šum rada kompresora mogu se čuti i šumovi strujanja sredstva za hlađenje u cijelom optoku sredstva za hlađenje. Ovaj efekt se nažalost ne može izbjeći, ali ne utječe na radni učinak uređaja.

Kod transporta i ugradnje/postavljanja uređaja pazite da se ne oštete dijelovi sustava za cirkuliranje sredstva za hlađenje. Sredstvo za hlađenje koje prskajući izađe iz sustava može dovesti do ozljeda očiju! Kod oštećenja:

- izbjegavajte otvoreni plamen ili izvore plamena,
- isključite uređaj iz električne mreže.
- nekoliko minuta prozračite prostoriju u kojoj se uređaj nalazi i
- obavijestite servis.

## Sigurnosne napomene i upozorenja

---

▶ Što je više sredstva za hlađenje u uređaju, to veći mora biti prostor u koji se uređaj postavlja. Kod eventualnih pukotina u malim prostorijama može se stvoriti zapaljiva mješavina plina i zraka.

Na svakih 8 g sredstva za hlađenje prostor mora biti veličine najmanje 1 m<sup>3</sup>. Količina sredstva za hlađenje nalazi se na natpisnoj pločici u unutrašnjosti uređaja.

▶ Priključni podaci (osigurač, frekvencija, napon) s natpisne pločice uređaja moraju se obavezno podudarati s onima električne mreže, kako ne bi nastala oštećenja na uređaju.

Podatke usporedite prije priključivanja. U slučaju sumnje obratite se stručnoj osobi.

▶ Električna sigurnost uređaja može se zajamčiti samo ako je priključen na propisno instaliranu instalaciju sa zaštitnim vodičem. Ovaj temeljni sigurnosni uvjet mora biti ispunjen. U slučaju sumnje, električnu instalaciju treba dati na provjeru stručnoj osobi.

▶ Ako se priključni kabel ošteti, mora ga instalirati ovlaštenu Miele servisera kako bi se izbjegla opasnost za korisnika.

▶ Višestruke utičnice niti produžni kabel ne jamče potrebnu sigurnost (npr. opasnost od požara). Uređaj nemojte na taj način priključivati na električnu mrežu.

▶ Ako do dijelova pod naponom ili na priključni električni kabel dopre vlaga, to može uzrokovati kratki spoj.

Stoga uređaj nemojte koristiti u vlažnim prostorima ili prostorijama gdje dolazi do prskanja vode (primjerice u garaži i sl.).

## Sigurnosne napomene i upozorenja

---

- ▶ Ovaj uređaj ne smije se koristiti na pokretnim mjestima (npr. na brodovima).
- ▶ Oštećen uređaj može ugroziti Vašu sigurnost. Provjerite ima li uređaj vidljivih oštećenja. Nikada nemojte upotrebljavati oštećen uređaj.
- ▶ Uređaj upotrebljavajte isključivo u ugrađenom stanju kako bi se mogao osigurati siguran rad.
- ▶ Kod ugradnje, održavanja i popravaka, uređaj se mora isključiti iz električne mreže. Uređaj je isključen iz električne mreže u sljedećim situacijama:
  - isključeni su osigurači u električnoj instalaciji ili
  - potpuno su odvrnuti rastalni osigurači u električnoj instalaciji ili
  - priključni kabel je odspojen od električne mreže.  
Kod priključnog voda s utikačem, nemojte povlačiti vod, već utikač ako ga želite odspojiti iz električne mreže.
- ▶ Nepravilno instaliranje, održavanje ili popravci mogu uzrokovati ozbiljne opasnosti za korisnika. Instaliranje, održavanje ili popravke smije izvršiti samo ovlašteni Miele servis.
- ▶ Pravo na jamstvo gubite kada uređaj popravljaju od tvrtke Miele ne ovlaštene osobe.
- ▶ Samo uporabom originalnih zamjenskih dijelova Miele može jamčiti ispunjavanje sigurnosnih zahtjeva. Neispravni dijelovi smiju se zamijeniti isključivo takvim dijelovima.

## Pravilna uporaba

- ▶ Uređaj je razvijen za određeni klimatski razred (temperaturno područje prostorije) čije se granice moraju poštivati. Klimatski razred se nalazi na natpisnoj pločici u unutrašnjosti uređaja. Niža temperatura prostorije vodi do dužih perioda zastoja u radu kompresora tako da uređaj ne može održavati potrebnu temperaturu.
- ▶ Otvori za odzračivanje i prozračivanje uređaja ne smiju biti prekriveni. U suprotnom se više ne može zajamčiti besprijekoran protok zraka. Raste potrošnja struje i ne mogu se isključiti štete na sastavnim dijelovima uređaja.
- ▶ Ako u uređaju ili vratima uređaja čuvate namirnice koje sadrže masti ili ulja, pazite da mast ili ulje koje eventualno iscuri ne dođe u kontakt s plastičnim dijelovima uređaja. U plastici mogu nastati pukotine uslijed naprezanja pa može doći do pucanja.
- ▶ U uređaju nemojte čuvati eksplozivne tvari i proizvode sa zapaljivim pogonskim plinovima (npr. raspršivači). Zapaljive mješavine mogu se zapaliti električnim dijelovima. Opasnost od požara i eksplozije!
- ▶ U uređaju ne uključujte električne uređaje (npr. za izradu kremastog sladoleda). Može doći do stvaranja iskri. Opasnost od eksplozije!
- ▶ Koristite isključivo originalnu Miele opremu. Ako se nadograde ili ugrade drugi dijelovi, gube se prava koja proizlaze iz garancije, jamstva i/ili odgovornosti za proizvod.

## Sigurnosne napomene i upozorenja

---

### Čišćenje i održavanje

▶ Brtvu na vratima ne tretirajte uljima niti mastima jer bi s vremenom mogla postati porozna.

▶ Para parnog čistača može doprijeti do dijelova pod naponom i uzrokovati kratki spoj.

Za čišćenje i otapanje uređaja nemojte nikada upotrebljavati parni čistač.

▶ Ne upotrebljavajte šiljaste predmete ili predmete oštih rubova za

- uklanjanje slojeva leda,
- podizanje posuda za led i smrznutih namirnica.

Možete oštetiti generator hlađenja i uređaj više neće biti funkcionalan.

▶ Prilikom odmrzavanja u uređaj nikada ne stavljajte električna grijača tijela ili svijeće. Plastika će se oštetiti.

▶ Ne upotrebljavajte raspršivače za odmrzavanje ili uklanjanje leda. Oni mogu izazvati stvaranje eksplozivnih plinova, sadržavati otapala ili pogonska sredstva koja oštećuju plastiku ili ugroziti zdravlje.

## Transport

- ▶ Uređaj uvijek transportirajte uspravan i u transportnoj ambalaži, kako se uređaj ne bi oštetio.
- ▶ Uređaj transportirajte uz pomoć još jedne osobe, jer je vrlo težak. Opasnost od ozljeda i štete!

## Zbrinjavanje Vašeg dotrajalog uređaja

- ▶ Kod zbrinjavanja starog uređaja uništite mehanizam brave. Tako ćete spriječiti da se djeca u igri zaključaju u uređaju i tako dovedu u opasnost.
- ▶ Ne oštećujte dijelove sustava za hlađenje npr.
  - probadanjem kanala za sredstvo za hlađenje na isparivaču.
  - savijanjem cijevi,
  - grebanjem površinskog sloja.Prskajuće sredstvo za hlađenje može oštetiti oči.

## Kako uštedjeti energiju?

	<b>Normalna potrošnja energije</b>	<b>Povećana potrošnja energije</b>
<b>Postavljanje/Održavanje</b>	U prozračenim prostorijama.	U zatvorenim prostorijama koje se ne prozračuju.
	Zaštićeno od izravne sunčeve svjetlosti.	Izloženo izravnoj sunčevoj svjetlosti.
	Udaljeno od izvora topline (radijator, štednjak).	Uz izvor topline (radijator, štednjak).
	Kod idealne temperature prostorije od oko 20 °C.	Na višoj sobnoj temperaturi.
	Otvore za prozračivanje i odzračivanje nemojte prekrivati te ih redovito čistite od prašine.	Kad su ventilacijski otvori prekriveni ili prašnjavi.
	Filtre zraka jednom godišnje izvadite i očistite ih usisavačem.	Kod naslaga prašine na filtru zraka.
<b>Podešavanje temperature</b>	10 do 12 °C	Što je podešena temperatura niža, potrošnja energije je veća!
<b>Uporaba</b>	Raspored drvenih rešetki kao prilikom isporuke.	
	Vrata uređaja otvarajte samo kada je to stvarno potrebno i što je kraće moguće. Boce s vino sortirajte.	Često otvaranje vrata i ostavljanje vrata otvorenim znači gubitak hladnoće i ulazak toplog zraka. Uređaj pokušava rashladiti pa se pojačava rad kompresora.
	Nemojte previše napuniti pretince tako da zrak može cirkulirati.	

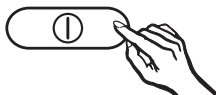


# Uključivanje i isključivanje uređaja

## Prije prve uporabe

- Očistite unutrašnjost hladnjaka i pribor. Za to upotrijebite mlaku vodu, a zatim sve osušite krpom.

## Uključivanje uređaja



- Pritisnite tipku za uključivanje/isključivanje cjelokupnog uređaja tako da zasvijetle indikatori temperature.

Javlja se zvučni signal za upozorenje. Uređaj počinje hladiti i uključuje se osvjetljenje unutrašnjosti kada su vrata uređaja otvorena.

## Isključivanje zvučnog signala



- Pritisnite tipku za isključivanje alarma temperature odnosno alarma za vrata.

Zvučni signal se gasi. Indikatori temperature trepere sve dok se ne dosegnu podešene temperature.

## Isključivanje uređaja

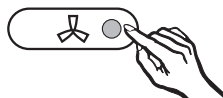
- Pritisnite tipku za uključivanje/isključivanje cjelokupnog uređaja sve dok se indikatori temperature ne ugase.

Hlađenje je isključeno. (Ako nije, znači da je uključeno zaključavanje!)

## Zaključavanje

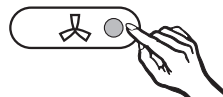
Zaključavanjem možete zaštititi uređaj od neželjenog isključivanja:

## Uključivanje/isključivanje sustava zaključavanja



- Tipku za uključivanje/isključivanje funkcije DynaCool držite pritisnutom oko 5 sekundi.

Indikator tipke treperi, a na prikazu temperature za donju zonu za temperiranje vina treperi **C**.



- Ponovo pritisnite tipku za uključivanje/isključivanje funkcije DynaCool.

# Uključivanje i isključivanje uređaja

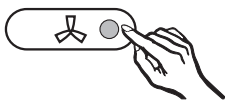


Pritiskanjem tipki za podešavanje temperature možete birati između **c** i **!**:


**c** !:

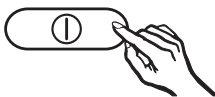
**c**: zaključavanje je isključeno,

**!**: zaključavanje je uključeno.



- Pritisnite tipku za uključivanje/isključivanje funkcije DynaCool kako biste pohranili postavku.

Kada je zaključavanje uključeno, svijetli indikator zaključavanja .



- Završite s podešavanjem pritiskom na tipku za uključivanje/isključivanje cijelog uređaja.

U protivnom se elektronika nakon oko 2 minute automatski prebacuje na normalan način rada.

## Kod duže odsutnosti

Ako dulje vrijeme nećete upotrebljavati uređaj,

- isključite ga,
- izvucite utikač iz utičnice ili isključite osigurač kućne instalacije,
- očistite uređaj i
- ostavite vrata uređaja malo otvorena kako biste izbjegli stvaranje neugodnih mirisa.

Ako se kod dulje odsutnosti uređaj isključi, a ne očisti, postoji opasnost od nastanka plijesni ako su vrata uređaja zatvorena.

Vina se neprestano razvijaju u ovisnosti o okolnim uvjetima. Tako je za čuvanje vina osim temperature važna i kvaliteta zraka.

Konstantna temperatura prilagođena vinu, povišena vlažnost zraka kao i okolina u kojoj nema mirisa u ovom hladnjaku stvaraju optimalne uvjete za čuvanje vina.

Hladnjak za vino ujedno jamči minimalne vibracije kako bi se proces sazrijevanja vina odvijao neometano.

## Temperatura

Vina se pohranjuju na temperaturi između 6 i 18 °C. Želite li zajedno pohraniti bijela i crna vina, odaberite temperaturu između 12 i 14 °C. Ta je temperatura prikladna kako za bijela tako i za crna vina.

Ako je temperatura previsoka (viša od 22 °C) vina prebrzo sazrijevaju, pa se arome ne razvijaju. Ako je temperatura pohrane preniska (niža od 5 °C) tada vino neće optimalno sazrijeti.

Na toplini se vino širi, a na hladnoći stišće – promjene temperature stresne su za vino jer prekidaju sazrijevanje. Zbog toga je vrlo važno osigurati gotovo nepromijenjenu temperaturu.

## Sigurnosni uređaj za niske temperature

Sigurnosni termostat štiti vino od niskih temperatura, kako se temperatura u uređaju ne bi pala prenisko. Ako je temperatura preniska, automatski se uključuje grijanje uređaja koje temperaturu u unutrašnjosti uređaja održava konstantnom. Ako je temperatura prostorije i dalje u opadanju, uređaj se samostalno isključuje.

Sorta vina	Preporučena temperatura konzumiranja
Lagana, voćna crna vina:	+14 °C do +16 °C
Teška crna vina	+18 °C
Roze:	+8 °C do +10 °C
Fina, aromatična bijela vina:	+8 °C do +12 °C
Teška ili slatka bijela vina:	+12 °C do +14 °C
Šampanjac, sekt, prosecco:	+6 °C do +10 °C

**Savjet:** Vino pohranite na 1 do 2 °C nižu temperaturu od preporučene temperature za konzumaciju, jer se vino prilikom točenja u čašu zagrijava.

Teška crna vina: otvorite 2 – 3 sata prije kušanja kako bi se napunila kisikom i tako otpustila aromu.

# Temperatura i kvaliteta zraka

---

## Izolacijska ploča za termičko razdvajanje

Uređaj ima fiksnu izolacijsku ploču koja dijeli gornju unutrašnjost na dvije zone koje se mogu različito temperirati. Tako možete pohraniti različite vrste vina (crno i bijelo vino).

## Podešavanje temperature

Temperature možete podesiti pomoću dvije tipke ispod prikaza temperature.

Pritiskom na

tipku  $\wedge$  : temperatura se povećava

tipku  $\vee$  : temperatura se smanjuje

Tijekom podešavanja prikazuje se i treperi podešena temperatura.

Kod pritiskanja tipki možete vidjeti sljedeće promjene na prikazu temperature:

- Prvi pritisak: Prikazuje se i treperi **posljednja željena vrijednost temperature**.
- Svaki sljedeći pritisak: Vrijednost temperature se mijenja u koracima od 1 °C.
- Držanje tipke pritisnutom: vrijednost temperature se kontinuirano mijenja.

Oko 5 sekundi nakon posljednjeg pritiska na tipku prikaz temperature se automatski prebacuje na **stvarnu** vrijednost temperature koja trenutno vlada u određenom području.

Dva se područja temperature hlade naizmjenično, tako da ovisno o količini pohranjenih vina može potrajati nekoliko sati dok se ne dosegne željena temperatura i dok se ne regulira prikaz temperature. Ako temperatura nakon ovog vremena bude previsoka ili preniska, ponovno podesite temperaturu.

## Moguće vrijednosti za podešavanje temperature

Temperatura se u oba područja može podesiti u rasponu od 5 do 20°C.

## Prikaz temperature

Prikazi temperature na upravljačkoj ploči u normalnom načinu rada pokazuju temperaturu u uređaju.

## Prikaz temperature treperi kada

- se podesi druga temperatura,
- temperatura u jednom području odstupa za više od 5 °C od podešene temperature.

# Temperatura i kvaliteta zraka

## Jačina svjetlosti prikaza temperature

Jačina svjetlosti prikaza temperature je tvornički podešena na **h1**.

Možete promijeniti jačinu svjetlosti prikaza temperature (prikazi temperature mijenjaju se zajedno):



- Tipku za uključivanje/isključivanje funkcije DynaCool držite pritisnutom oko 5 sekundi.

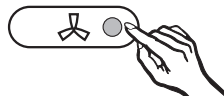
Indikator tipke treperi, a na prikazu temperature za donju zonu za



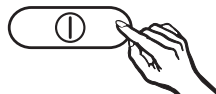
temperiranje vina (desni prikaz) treperi **c**.

- Pritisnite jednu od tipki za podešavanje temperature toliko puta dok se na prikazu ne pojavi **h**.
- Ponovo pritisnite tipku za uključivanje/isključivanje funkcije DynaCool.  
Na prikazu svijetli **h**.

- Pritiskom na tipku za podešavanje temperature sada možete promijeniti jačinu svjetlosti prikaza. Možete birati stupnjeve od **1** do **5**:  
**1**: minimalna jačina svjetlosti,  
**5**: maksimalna jačina svjetlosti.



- Pritisnite tipku za uključivanje/isključivanje funkcije DynaCool kako biste pohranili postavku.



- Završite s podešavanjem pritiskom na tipku za uključivanje/isključivanje cijelog uređaja.  
U protivnom se elektronika nakon oko 2 minute automatski prebacuje na normalan način rada.

# Temperatura i kvaliteta zraka

## Kvaliteta i vlažnost zraka

U običnom hladnjaku je vlažnost zraka za vino preniska pa zato hladnjak nije pogodan za skladištenje vina. Visoka vlažnost zraka vrlo je važna za skladištenje vina kako bi čepovi ostali vlažni izvana. Ako je vlažnost zraka niska, čep se osuši izvana i ne može više dobro zatvarati bocu. Iz tog se razloga boce vina moraju polegnuti, kako bi vino održavalo čep vlažnim iznutra. Zrak koji uđe u bocu pokvarit će svako vino!

**Nemojte** dodatno vlažiti klimu u uređaju na način da primjerice u uređaj stavite posudu s vodom. Vlažnost se time povećava i kondenzira u unutrašnjosti. Kondenzirana voda može uzrokovati štetu na uređaju, kao primjerice koroziju.

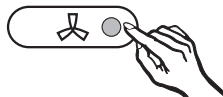
## DynaCool (konstantna vlažnost zraka)

Pomoću funkcije DynaCool povećava se relativna vlažnost zraka u uređaju. Istovremeno se vlažnost zraka i temperatura u cijeloj zoni za pohranjivanje vina ravnomjerno raspoređuju, tako da sva Vaša vina imaju jednako dobre uvjete.

Tako u cijeloj unutrašnjosti uređaja nastaje klima koja nalikuje onoj u vinskom podrumu.

## Uključivanje funkcije DynaCool

Ako hladnjak koristite za dugoročno čuvanje vina preporučujemo trajno uključenu funkciju DynaCool.



- Pritisnite tipku za uključivanje/isključivanje funkcije DynaCool, tako da indikator svijetli.

Čak i ako niste uključili funkciju DynaCool, uređaj automatski uključuje ventilatore uvijek kada se uključi hlađenje. Tako se osigurava održavanje optimalne klime za Vaše vino.

Kada se otvore vrata uređaja ventilator se automatski privremeno isključuje.

## Isključivanje funkcije DynaCool

Kad je uključena funkcija DynaCool potrošnja energije je nešto veća, a uređaj glasniji, pa zato povremeno možete isključiti funkciju DynaCool.



- Pritisnite tipku za uključivanje/isključivanje funkcije DynaCool tako da se indikator ugasi.

## Izmjena zraka preko filtra od aktivnog ugljena

Filtar od aktivnog ugljena omogućava optimalnu izmjenu zraka, a time i visoku kvalitetu zraka.

Kroz filtar od aktivnog ugljena u uređaj ulazi svjež zrak.

Zrak se zatim pomoću ventilatora (funkcija DynaCool) ravnomjerno raspoređuje po unutrašnjosti uređaja.

Filtriranje zraka kroz filtre od aktivnog ugljena jamči da u uređaj ulazi samo svjež zrak, bez prašine i mirisa.

Tako je vino dodatno zaštićeno od eventualnog prijenosa mirisa, jer miris može kroz pluteni čep ući u vino.

Filtar od aktivnog ugljena morate promijeniti najkasnije svakih 12 mjeseci.

Filtar od aktivnog ugljena možete nabaviti u Miele specijaliziranoj prodavaonici, u Miele servisu ili na internetu.

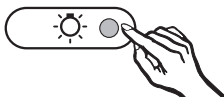
# Prezentacijsko osvjetljenje

Ako želite prezentirati svoje vinske boce također i pri zatvorenim vratima uređaja, možete podesiti unutrašnje osvjetljenje tako da u takvom slučaju ostane svijetliti.

U gornjem i donjem području nalazi se osvjetljenje koje ravnomjerno osvjetljuje oba područja.

Primjenom LED tehnologije u letvicama za osvjetljenje može se isključiti utjecaj na vino uslijed zagrijavanja ili UV-svjetlosti.

## Uključivanje i isključivanje prezentacijskog osvjetljenja



- Pritisnite tipku za uključivanje/isključivanje prezentacijskog svjetla tako da indikator svijetli.

Unutrašnje osvjetljenje je sada uključeno u obje temperaturne zone također i pri zatvorenim vratima uređaja.

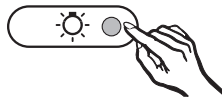
## Kako bi ponovno isključili prezentacijsko osvjetljenje,

- Pritisnite tipku za uključivanje/isključivanje prezentacijskog svjetla tako da se indikator ugasi.

Osvjetljenje unutrašnjosti je sada isključeno pri zatvorenim vratima uređaja.

## Podešavanje svjetline prezentacijskog osvjetljenja

Svjetlina prezentacijskog osvjetljenja može se mijenjati.



- Pritisnite tipku za uključivanje/isključivanje prezentacijskog svjetla i držite ju.
- Istovremeno pritisnite tipku za podešavanje temperature.

Pritiskom na tipku



– osvjetljenje postaje jače



– osvjetljenje postaje slabije.

Pokrovi rasvjetnih tijela se ne smiju skinuti! Ako su pokrovi oštećeni ili uklonjeni zbog oštećenja - **Oprez!** Svjetlo (lasersko zračenje klase 1M) ne promatrajte optičkim instrumentima (povećalom ili sličnim)!



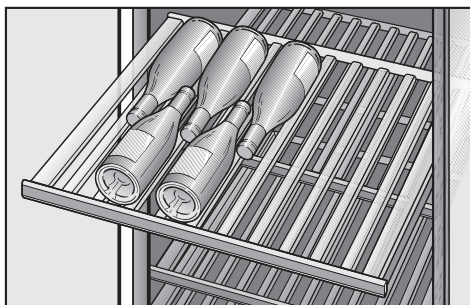
# Pohranjivanje vinskih boca

Vibracije i pomicanja djeluju negativno na proces dozrijevanja, tako da mogu utjecati na okus vina.

Kako bi se kod vađenja vinskih boca također osigurala mirna pohrana ostalih vinskih boca, potrebno je ako je moguće jednake sorte vina pohraniti jednu pored druge na istu drvenu rešetku. Povrh toga trebate spriječiti slaganje boca jedne na drugu.

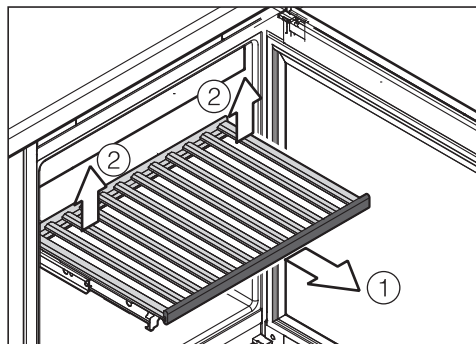
Vino je potrebno u idealnom slučaju uvijek pohraniti u ležeći položaj, tako da čepovi budu vlažni iznutra i da u bocu ne može prodrjeti zrak.

## Drvene rešetke



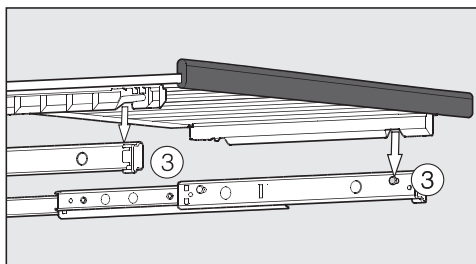
Drvene rešetke se mogu izvući na vodilicama kako bi se omogućilo komforno vađenje i stavljanje boca.

## Premještanje drvenih rešetki



- Drvenu rešetku izvucite do ruba ①.
- Otkvačite drvenu rešetku na stražnjem dijelu, tako da podignete drvenu rešetku iza desno i lijevo ②.
- Drvenu rešetku izvadite prema naprijed.

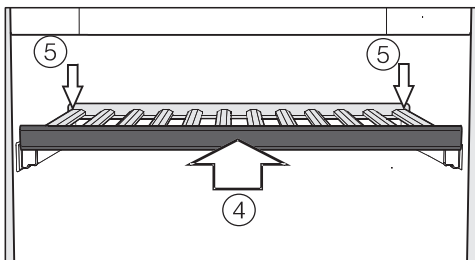
# Pohranjivanje vinskih boca



- Kod ponovnog umetanja postavite drvenu rešetku na izvučene vodilice ③.

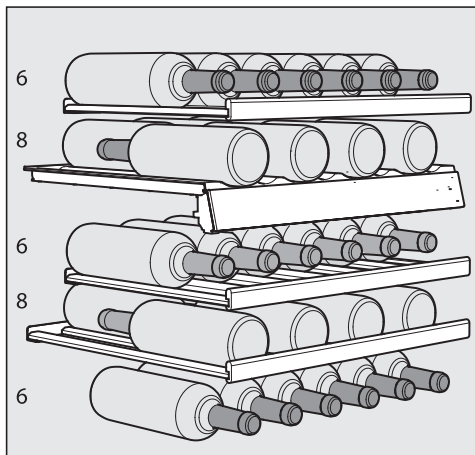
Utori na drvenim rešetkama odgovaraju vijcima držača.

- Drvenu rešetku umetnite u uređaj do graničnika.



- Pritisnite drvenu rešetku sasvim do kraja ④, tako da drvena rešetka naprijed uskoči.
- Pritisnite drvenu rešetku na stražnjoj strani prema dolje, tako da drvena rešetka iza uskoči ⑤.

## Maksimalne mogućnosti prihвата



U uređaj možete pohraniti ukupno 34 boca (boce bordoja od 0,75 l), i to 14 u gornje područje i 20 u donje.

Broj od 34 boce može se postići samo uz primjenu svih drvenih rešetki.

Svaka pojedina drvena rešetka smije se maksimalno opteretiti s 25 kg! Molimo ipak izbjegavajte slaganje boca jedne na drugu!

# Alarm za temperaturu i za vrata

Uređaj je opremljen sustavom upozorenja kako temperatura u njemu ne bi mogla neprimjetno porasti ili pasti i tako ugroziti vino.

## Alarm temperature

Ako temperatura u jednoj od zona hlađenja dosegne pretoplo ili prehladno temperaturno područje, javlja se signal upozorenja. Istovremeno treperi dotični indikator temperature.

Trenutak kada uređaj prepoznaje temperaturno područje kao pretoplo ili prehladno ovisi o podešenoj temperaturi.

Akustični i optički signal javlja se npr.

- kada uključite uređaj, ako temperatura u zoni previše odstupa od podešene temperature.
- kad prilikom preslagivanja ili uzimanja boca s vinom uđe previše toplog zraka.
- kada pohranjujete veću količinu boca vina.
- nakon prekida napajanja.

Čim se prekine stanje koje je uzrokovalo alarm, prestaje zvučni signal i indikator temperature konstantno svijetle.

## Prijevremeno isključivanje alarma temperature

Ako Vas zvučni signal upozorenja smeta, možete ga prijevremeno isključiti.



- Pritisnite tipku za isključivanje alarma temperature.

Zvučni signal upozorenja prestaje. Prikaz temperature treperi sve dok ne završi stanje koje zahtijeva alarm.

## Alarm vrata

Zvučni signal upozorenja javlja se kada su vrata uređaja otvorena duže od 60 sekundi.

## Prijevremeno isključivanje zvučnog signala vrata

Ako Vas zvučni signal upozorenja smeta, možete ga prijevremeno isključiti.



- Pritisnite tipku za isključivanje zvučnog signala za vrata.

Zvučnog signala upozorenja prestaje.

## Automatsko odleđivanje

---

Za vrijeme rada kompresora zbog njegove se funkcije na stražnjoj stjenci mogu stvoriti led i kapljice vode. Njih nije potrebno uklanjati jer se uređaj automatski odleđuje.

Voda nastala otapanjem leda otječe kroz žlijeb i otvor za otjecanje vode u sustav za isparavanje na stražnjoj stjenci uređaja.

Pazite da u elektroniku, ventilacijsku rešetku ili osvjetljenje ne dospije voda.

Za čišćenje ne upotrebljavajte parni čistač. Para može dospjeti u dijelove uređaja pod naponom i tako izazvati kratki spoj.

Ne uklanjajte natpisnu pločicu u unutrašnjosti uređaja. Ona je potrebna ako se pojavi smetnja!

## Kako biste izbjegli oštećivanje površina, za čišćenje nemojte upotrebljavati

- sredstva za čišćenje koja sadrže sodu, amonijak, kiseline ili klor,
- sredstva za čišćenje kamenca,
- abrazivna sredstva za čišćenje, primjerice prašak za ribanje, mlijeko za ribanje, kamen za čišćenje,
- sredstva za čišćenje koja sadrže otapala,
- sredstva za čišćenje nehrđajućeg čelika,
- sredstva za čišćenje perilica za posuđe,
- raspršivače za čišćenje pećnica,
- sredstva za čišćenje stakla (iznimka je staklo u vratima uređaja),
- spužvice za ribanje i četke, npr. spužvice za čišćenje lonaca,
- gumice za uklanjanje prljavštine,
- oštre metalne strugalice!

## Prije čišćenja

- Isključite uređaj.
- Izvucite utikač iz utičnice ili isključite osigurač kućne instalacije.
- Izvadite boce vina iz hladnjaka i pohranite ih na hladno mjesto.
- Za čišćenje izvadite sve dijelove koji se mogu izvaditi.

## Unutrašnjost, vrata uređaja, pribor

Uređaj čistite redovito, ali minimalno jednom mjesečno.

Nemojte dozvoliti da se zaprljanja osuše već ih odmah uklonite.

- Unutrašnjost čistite mlakom vodom i s malo sredstva za pranje posuđa.
- Unutrašnjost i pribor nakon čišćenja prebrišite čistom mokrom krpom i sve osušite suhom krpom. Kratko vrijeme ostavite vrata uređaja otvorena.
- Sve drvene dijelove očistite vlažnom krpom, jer se isti ne smiju **smočiti**.

# Čišćenje i održavanje

---

- Za čišćenje i održavanje površina od plemenitog čelika koristite Miele sredstvo za održavanje plemenitog čelika (možete ga naručiti u Miele servisu).  
Sredstvo sadrži supstance koje štite materijal te, za razliku od ostalih sredstava za održavanje plemenitog metala, ne sadrži sastav za poliranje. Na taj se način lako uklanjaju zaprljanja, a svakim se korištenjem stvara zaštitni sloj koji odbija vodu i prljavštinu.
- Površine od plemenitog čelika **nakon svakog čišćenja** premažite Miele sredstvom za održavanje površina od plemenitog čelika.  
Tako se prilikom svakog nanošenja stvara sloj koji površinu štiti od vode i prljavštine. Površina od plemenitog metala je zaštićena i spriječeno je brzo ponovno zaprljanje površine!
- Vrata uređaja očistite sredstvom za čišćenje stakla.

## Poprečni otvor za prozračivanje i odzračivanje

- Poprečni otvor za odzračivanje i prozračivanje dolje na podnožnoj letvici redovito čistite kistom ili usisavačem. Nakupine prašine povećavaju potrošnju energije.

## Brтва na vratima

Brtvu na vratima ne tretirajte uljima ili masnoćom, jer bi u protivnom s vremenom mogla postati porozna.

- Brtvu na vratima redovito čistite samo čistom vodom i zatim temeljito osušite krpom.

## Filtar zraka

- Filtre zraka koji se nalaze iza ventilacijske rešetke očistite barem jednom godišnje.
- Izvadite filtarski zrak i usisajte ga s obje strane.  
Prijava filtera zraka može dovesti do toga da uređaj ne hladi dovoljno.

## Nakon čišćenja

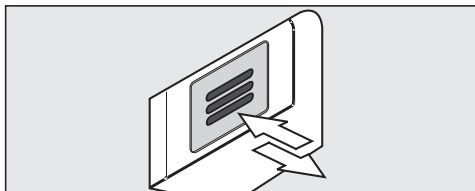
- Sve dijelove vratite u uređaj.
- Ponovo priključite uređaj i uključite ga.
- Stavite boce s vinom u uređaj i zatvorite vrata uređaja.

## Filtar od aktivnog ugljena

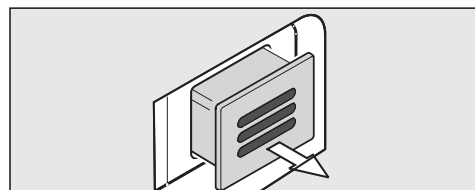
Kroz filter od aktivnog ugljena u uređaj ulazi svjež zrak.

Filtriranje vanjskog zraka preko filtra od aktivnog ugljena jamči da u uređaj ulazi samo svjež zrak bez prašine i neugodnih mirisa.

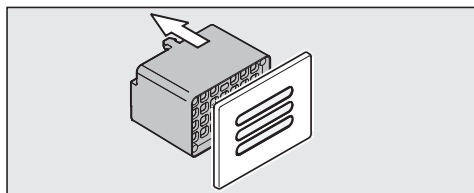
### Promjena filtra od aktivnog ugljena



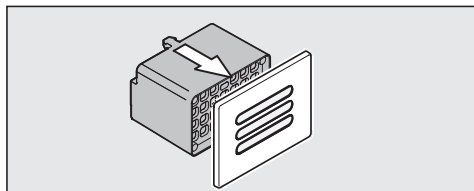
- Pritisnite filter unutra i pustite ga.



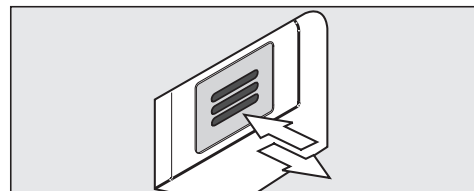
- Izvucite filter.



- Povucite stražnji dio filtra s poklopca.



- Stavite novi filter na poklopac.



- Umetnite filter.
- Dobro pritisnite filter i pustite ga. Filtar se automatski zaključava, čuje se zvuk klik.

Filtar od aktivnog ugljena morate promijeniti najkasnije svakih 12 mjeseci.  
Filtar od aktivnog ugljena možete nabaviti u Miele specijaliziranoj prodavaonici, u Miele servisu ili na internetu.

## Pomoć pri smetnjama

Većinu smetnji i grešaka, koje se javljaju u svakodnevnom radu, možete sami ukloniti. Sljedeći pregled smetnji pomoći će Vam otkriti uzrok smetnje i njegovo rješenje. Ako ne možete pronaći ili ukloniti uzrok neke smetnje, obratite se servisu.

Do uklanjanja smetnji po mogućnosti ne otvarajte vrata uređaja tako da gubitak hladnoće bude što manji.

Instaliranje, održavanje i popravke smije vršiti samo ovlašteni Miele servis. Nepravilno instaliranje, održavanje ili popravci mogu uzrokovati ozbiljne opasnosti za korisnika za koje proizvođač ne preuzima odgovornost.

### Uređaj nema snagu hlađenja.

Problem	Uzrok	Rješenje
<b>Unutarnje osvetljenje ne funkcionira kad su vrata uređaja otvorena i prikaz temperature na zaslonu ne svijetli.</b>	Uređaj nije uključen.	■ Uključite uređaj, moraju svijetliti prikazi temperature na zaslonu.
	Utikač nije pravilno umetnut u utičnicu.	■ Utaknite utikač u utičnicu.
	Isključen je osigurač kućne instalacije. U kvaru je hladnjak za vino, glavni napon ili neki drugi uređaj.	■ Pozovite električara ili servis.
<b>Funkcionalno je rukovanje uređajem kao i unutarnje osvetljenje.</b>	Prezentacija je uključena.	■ Nazovite servis.



## Pomoć pri smetnjama

**Kompresor se uključuje sve češće i na duže vrijeme, tako da temperatura u uređaju pada.**

Problem	Uzrok	Rješenje
<b>Temperatura u uređaju je preniska.</b>	U uređaju je podešena preniska temperatura.	■ Korigirajte postavku temperature.
	Vrata uređaja se ne zatvaraju ispravno.	■ Provjerite zatvaraju li se vrata uređaja ispravno.
	Vrata uređaja su se često otvarala.	■ Vrata uređaja otvarajte samo kada je to stvarno potrebno i što je kraće moguće.
	Otvori za prozračivanje i odzračivanje su prekriveni ili prašnjavi.	■ Ne pokrivajte otvore za prozračivanje i odzračivanje i redovito ih čistite od prašine.
	Temperatura prostorije je previsoka.	■ Osigurajte nižu temperaturu u prostoriji.


### Prikazi na zaslonu

Problem	Uzrok	Rješenje
<b>Na prikazu temperature svijetli/treperi crtica.</b>	Temperatura se prikazuje samo ako je temperatura u uređaju unutar raspona koji se može prikazati.	
<b>Na prikazu temperature pojavljuje "F0" ili "F1"?</b>	U pitanju je kvar.	■ Nazovite servis.

## Pomoć pri smetnjama

Osvjetljenje unutrašnjosti		
Problem	Uzrok	Rješenje
Unutarnje osvjetljenje ne radi.		<ul style="list-style-type: none"><li>■ Nazovite servis!</li></ul> <div style="border: 1px solid gray; padding: 5px;"><p>Pokrovi rasvjetnih tijela se ne smiju skinuti! Ako su pokrovi oštećeni ili uklonjeni zbog oštećenja - <b>Opres!</b> Svjetlo (lasersko zračenje klase 1M) ne promatrajte optičkim instrumentima (povećalom ili sličnim)!</p></div>
Osvjetljenje unutrašnjosti svijetli i kada su vrata uređaja zatvorena.	Uključeno je svjetlo za prezentaciju.	<ul style="list-style-type: none"><li>■ Isključite svjetlo za prezentaciju (pogledajte poglavlje "Prezentacijsko osvjetljenje").</li></ul>

## Pomoć pri smetnjama

Ostale smetnje		
Problem	Uzrok	Rješenje
<b>Javlja se zvučni signal upozorenja i treperi prikaz temperature.</b>	Dotična zona održavanja temperature vina je ovisno o podešenoj temperaturi pretopla ili prehladna jer <ul style="list-style-type: none"><li>– su se često otvarala vrata uređaja,</li><li>– su otvori za prozračivanje i odzračivanje prekriveni,</li><li>– je došlo do dužeg prekida napajanja.</li></ul>	■ Uklonite stanje koje je uzrokovalo alarm. Prikaz temperature prestaje treperiti i zvučni signal upozorenja prestaje.
<b>Uređaj se ne može isključiti.</b>	Zaključavanje je uključeno, na upravljačkoj ploči svijetli simbol  .	■ Isključite zaključavanje.
<b>Letvice drvene rešetke mijenjaju oblik.</b>	Promjena volumena zbog vlage odnosno sušenja karakteristična je za drvo. Povišen stupanj vlage u uređaju uzrokuje "rad" drvenih dijelova u uređaju. Tako se drveni dijelovi u određenim okolnostima mogu iskriviti, mogu nastati pukotine. Nepravilnosti u strukturi drveta je karakteristika drveta.	
<b>Na etiketama boca za vino stvara se plijesan.</b>	Ovisno o vrsti ljepila kojim su lijepljene etikete za vino može doći do laganog stvaranja plijesni na etiketama.	■ Uklonite plijesan. Boce za vino očistite i uklonite eventualne ostatke ljepila.

# Uzroci šumova

Sasvim normalni šumovi	Kako nastaju?	
<b>Brrrrr...</b>	Brujanje potječe od motora (kompresora). Kratko vrijeme može biti nešto glasnije kada se motor uključi.	
<b>Blubb, blubb....</b>	Brborenje, žuborenje ili zujanje potječe od sredstva za hlađenje koje teče kroz cijevi.	
<b>Klik....</b>	Škljocanje se čuje uvijek kada termostat uključi ili isključi motor.	
<b>Sssrrrr....</b>	Kod uređaja s više zona ili uređaja sa sustavom NoFrost može se čuti tiho šuštanje zračne struje u unutrašnjosti uređaja.	
	Kod uređaja sa spremnikom za vodu čuje se zujanje pumpe kada se vode pumpa iz spremnika za vodu.	
<b>Krck ...</b>	Krckanje se čuje prilikom širenja materijala u uređaju.	
Imajte na umu da se kod cirkuliranja sredstva za hlađenje ne mogu izbjeći zvukovi motora i strujanja.		
Šumovi koji se lako uklanjaju	Uzrok	Rješenje
<b>Štropotanje, klopotanje, zveckanje</b>	Uređaj nije postavljen ravno.	Izravnajte uređaj pomoću libele. Upotrijebite podesive navojne nožice ispod uređaja ili stavite nešto ispod njega.
	Uređaj dodiruje drugi namještaj ili uređaje.	Odmaknite uređaj od drugog namještaja ili uređaja.
	Ladice, košare ili površine za odlaganje se pomiču ili zapinju.	Provjerite dijelove koji se mogu izvaditi i eventualno ih ponovno umetnite.
	Boce ili posude se dodiruju.	Malo razmaknite boce ili posude.
	Transportni držač za kabel još se nalazi na stražnjoj strani uređaja.	Uklonite držač kabela.

U slučaju problema koje ne možete sami riješiti, molimo kontaktirajte:

- Miele specijaliziranu prodavaonicu
- ili
- Miele servis.

Telefonski broj servisa možete pronaći na kraju ovih uputa za uporabu i montažu.

Servisu je potreban model i broj Vašeg uređaja.

Oba podatka nalaze se na natpisnoj pločici u unutrašnjosti uređaja.

### **Trajanje i uvjeti jamstva**

Trajanje jamstva je 2 godine.

Više podataka o uvjetima jamstva u Hrvatskoj možete dobiti na broj telefona: 01 6689 010.

Telefonski broj možete pronaći na kraju ovih uputa za uporabu i montažu.

# Informacije za ispitivačke institute

---

Ispitivanja se provode u skladu s **važecim normama i smjericama.**

Dodatno kod pripreme i provedbe ispitivanja uređaja treba uvažiti sljedeće naputke proizvođača:

- **Planove za punjenje,**
- Napomene u **Uputama za uporabu i ugradnju.**

Uređaj se isporučuje opremljen za priključak na izmjeničnu struju od 50 Hz, 220 – 240 V .

Osigurač mora imati minimalno 10 A.

Uređaj se smije priključiti samo na propisno izvedenu utičnicu sa zaštitnim kontaktom. Električna instalacija mora biti izvedena u skladu s VDE 0100.

Kako bi se uređaj u slučaju nužde mogao brzo isključiti iz struje utičnicu ne smije pokrivati stražnja stjenka uređaja jer ona mora biti lako dostupna.

Ako nakon ugradnje uređaja utičnica više nije dostupna ili je spajanje fiksno, mora se instalirati uređaj koji razdvaja sve polove napajanja. Takav uređaj može biti sklopka s razmakom otvorenih kontakata od najmanje 3 mm. To su zaštitne sklopke, osigurači i zaštite (EN 60335).

Utikač kao i mrežni kabel ne smiju dodirivati poleđinu uređaja, jer se mogu oštetiti vibracijama koje stvara uređaj. To može uzrokovati kratki spoj.

U utičnice koje se nalaze iza uređaja nemojte uključivati niti druge uređaje.

Za priključenje uređaja ne smije se upotrebljavati produžni kabel jer produžni kabeli ne mogu jamčiti potrebnu sigurnost uređaja (primjerice opasnost od pregrijavanja).

Uređaj se ne smije priključivati na samostalni pretvarač (inverter) koji se upotrebljava kod autonomne opskrbe električnom energijom, primjerice **solarne opskrbe električnom energijom**. U suprotnom kod uključivanja uređaja zbog vršnih vrijednosti napona može doći do sigurnosnog isključivanja. Elektronika se može oštetiti!

Uređaj se ne smije upotrebljavati ni u kombinaciji s tzv. **štednim utikačima** jer se u tom slučaju smanjuje dovod energije u uređaj i on se previše zagrijava.

Priključni kabel u slučaju potrebe smije zamijeniti samo kvalificirani električar.

# Postavljanje uređaja

---

Uređaj koji nije ugrađen može se prevrnuti!

## Postavljanje uređaja jedan uz drugi, side-by-side

Hladnjake/zamrzivače načelno ne biste trebali postavljati neposredno pored drugih modela ("side-by side") kako biste izbjegli stvaranje kondenzacijske tekućine i posljedice iste.

Ovaj se hladnjak za vino ipak može postaviti neposredno "side-by-side" uz određene druge hladnjake za vino.

Raspitajte se na prodajnom mjestu koje su kombinacije moguće s Vašim uređajem!

## Mjesto postavljanja

Nemojte odabrati mjesto za postavljanje pokraj štednjaka, grijanja ili na području prozora s direktnom sunčevom svjetlošću. Što je temperatura okoline viša, kompresor dulje radi i potrošnja struje je veća.

Prikladna je prostorija koja se može prozračiti.

Prilikom postavljanja uređaja obratite pažnju i na sljedeće:

- Utičnicu ne smije pokrivati stražnja stjenka uređaja jer ista mora biti lako dostupna za slučaj nužde.
- Utikač i mrežni kabel ne smiju dodirivati poledinu uređaja, jer se mogu oštetiti vibracijama koje stvara uređaj.
- U utičnice koje se nalaze iza uređaja nemojte uključivati niti druge uređaje.



## Klimatski razred

Uređaj je razvijen za određeni klimatski razred (raspon temperature prostorije) čije se granice moraju poštovati. Klimatski razred nalazi se na natpisnoj pločici u unutrašnjosti uređaja.

Klimatski razred	Temperatura prostorije
SN	+10 °C do +32 °C
N	+16 °C do +32 °C
ST	+16 °C do +38 °C
T	+16 °C do +43 °C

Niža temperatura prostorije uzrokuje dulje periode mirovanja kompresora. To može povećati temperature u uređaju.



**Pažnja:**

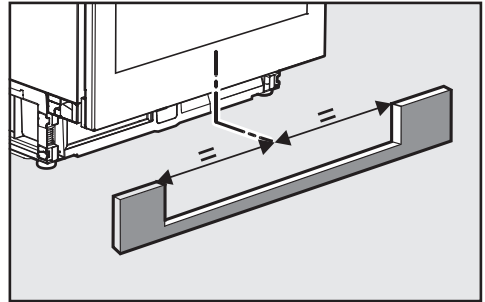
Ako se uređaj nalazi na nadmorskoj visini većoj od 1500 m, staklo na vratima uređaja može puknuti! Oštri komadići slomljenog stakla mogu prouzrokovati teške ozlijede!

## Prozračivanje i odzračivanje

Prozračivanje i odzračivanje uređaja vrši se kroz poprečni ventilacijski otvor u podnožju uređaja.

On se ne smije prekrivati.

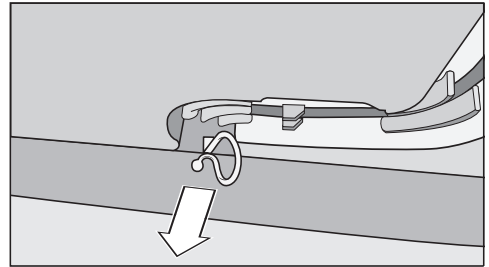
Osim toga poprečni otvor za odzračivanje i prozračivanje morate redovito čistiti od prašine.



Izrez u maski podnožja mora biti centriran prema uređaju.

## Prije ugradnje uređaja

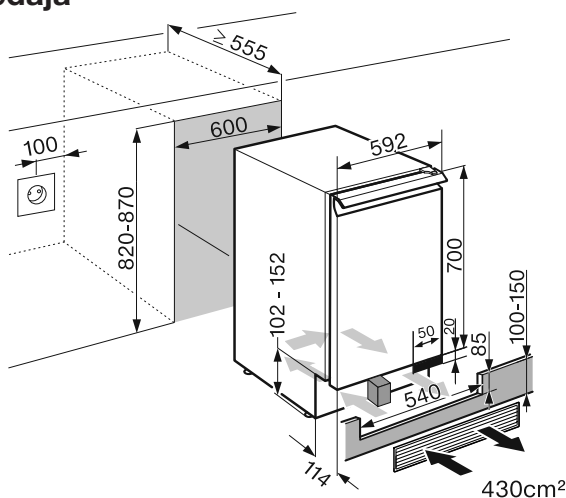
- Prije ugradnje izvadite pribor iz uređaja.



- Uklonite držač kabela sa stražnje strane uređaja.
- Provjerite mogu li se svi dijelovi na stražnjoj strani uređaja slobodno pomicati. Dijelove koji se prislanjaju oprezno savinite.

# Postavljanje uređaja

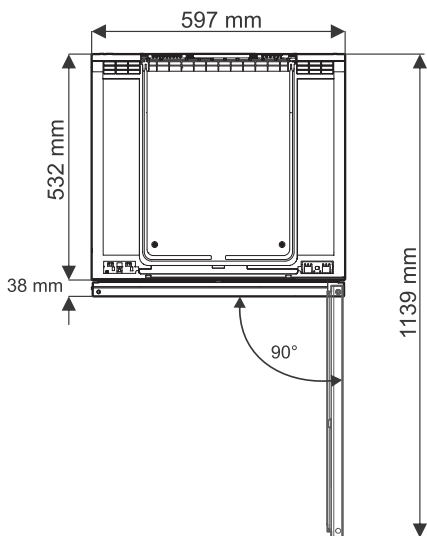
## Dimenzije uređaja



Prije ugradnje se uvjerite da je ugradbena niša u skladu sa zadanim dimenzijama za ugradnju. Poprečni otvori za prozračivanje i odzračivanje moraju biti izvedeni prema nacrtu i izrez u maski podnožja za priloženu ventilacijsku rešetku mora biti centriran prema uređaju, kako bi se jamčila korektna funkcija uređaja.

**Priložena ventilacijska rešetka** se obavezno mora ugraditi i mora biti korištena zajedno s **priloženim blokom od spužve**.

## Pogled odozgo



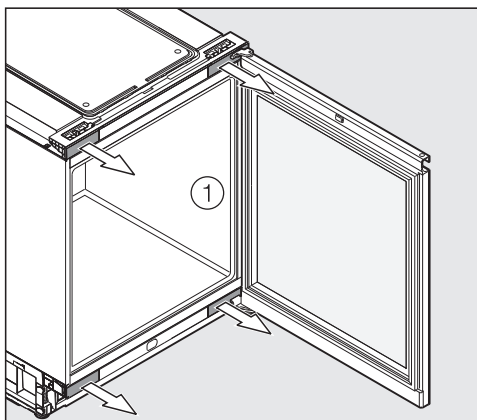
# Zamjena graničnika na vratima

Samo ovlaštena stručna osoba trebala bi zamijeniti graničnik na vratima.

Zamjenu graničnika na vratima svakako vršite uz pomoć još jedne osobe.

Uređaj se isporučuje s desnim graničnikom. Ako će se vrata otvarati ulijevo, potrebno je zamijeniti graničnik na vratima.

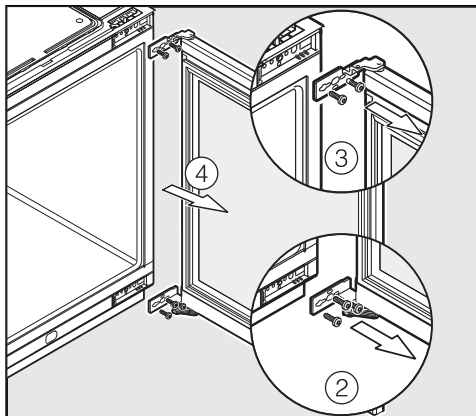
Zaštite staklena vrata tako da pripremite karton za skladištenje staklenih vrata.



- Skinite poklopce ① pomoću tankog odvijača.

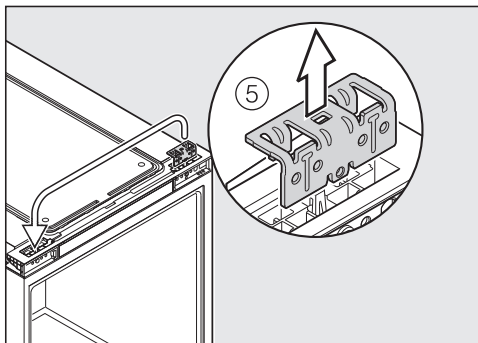
⚠ Druga osoba mora pridržati vrata.

Oprez! Čim otpustite vijke iz kutnih držača, vrata uređaja više nisu osigurana!

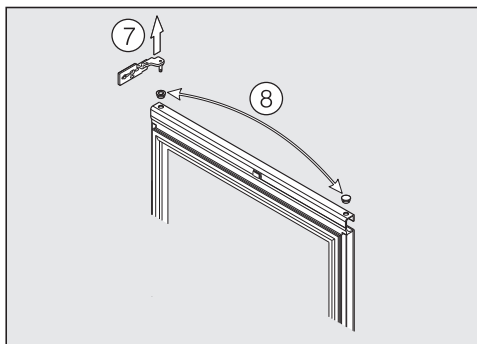


- Izvadite vijke. Prvo donje vijke ②, nakon toga gornje vijke ③.
- Skinite vrata uređaja ④.
- Vrata uređaja koja ste skinuli položite na stabilnu podlogu tako da vanjska strana bude okrenuta prema gore.

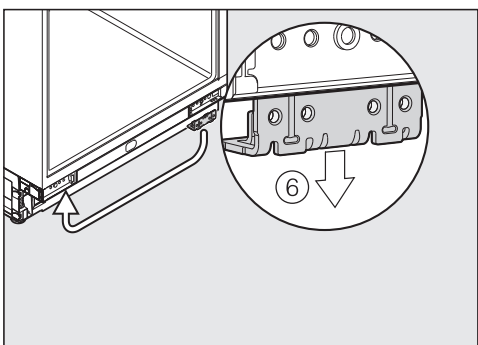
## Zamjena graničnika na vratima



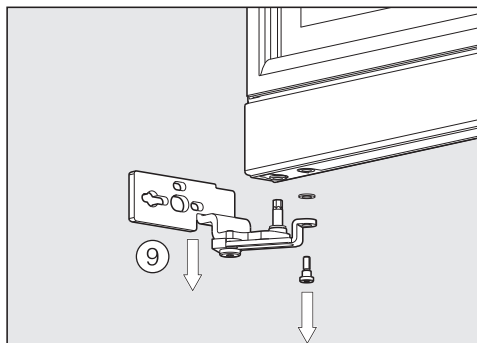
- Prvo izvucite gornji kutni držač ⑤ i postavite ga na suprotnoj strani.



- Izvadite kutnu šarku gore ⑦ i pokrov ⑧ na suprotnoj strani.
- Istisnite zrak iz čahure.

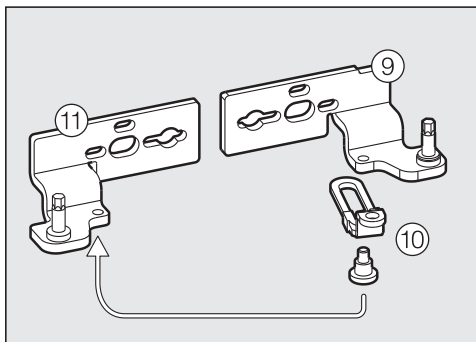


- Izvucite kutni držač dolje ⑥ desno i stavite ga na lijevu stranu. Bušotine se moraju podudarati

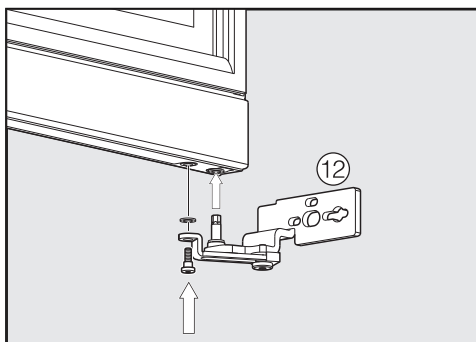


- Zamijenite položaj pokrova i čahure.
- Odvijte donju kutnu šarku ⑨.
- Uklonite podložak s klina šarke i podložak s vijka.

## Zamjena graničnika na vratima

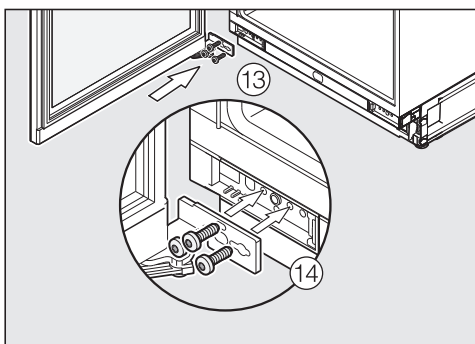
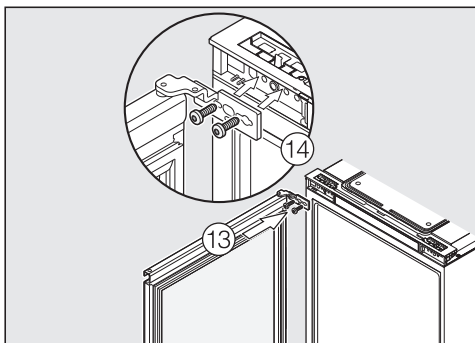


- Odvrtite donji graničnik za otvaranje vrata ⑩ s donje kutne šarke ⑨.
- Pričvrstite graničnik za otvaranje vrata ⑩ na drugu kutnu šarku ⑪.
- Stavite jedan podložak na klin šarke, drugi podložak između vrata i vijka.



- Pričvrstite kutnu šarku zajedno s graničnikom za otvaranje vrata dolje lijevo na vrata ⑫.
- Postavite drugu kutnu šarku gore lijevo u vrata uređaja.

⚠ Druga osoba mora pridržati vrata.



- Stavite vrata uređaja na ⑬.
- Pričvrstite vrata vijcima u bušotine za pričvršćivanje ⑭.
- Sada ispod toga ugradite uređaj.

# Ugradnja uređaja ispod radne površine

Uređaj postavite uz pomoć još jedne osobe.

- Uređaj ugradite samo u ugradbenu nišu koja ima vodoravan pod.
- Ugradbena niša mora biti podešena vodoravno i okomito.
- Pridržavajte se dimenzija za presjek otvora za prozračivanje i odzračivanje (pogledajte ""Postavljanje uređaja - Prozračivanje i odzračivanje", "Dimenzije uređaja").

## Za ugradnju uređaja potreban je sljedeći alat:

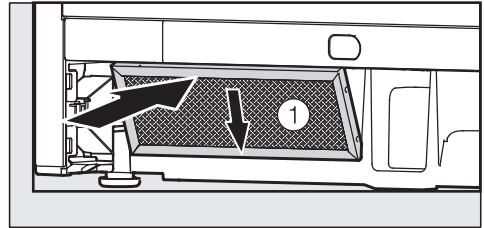
- odvijači različitih veličina
- libela
- metar

## Sljedeći priloženi pribor za montažu potreban je za ugradnju u nišu:

- Ventilacijska rešetka
- Filtar zraka
- Blok od spužve za protok zraka u podnožju uređaja
- Vijci za pričvršćenje u niši
- Ključ za podešavanje visine u niši

## Priprema uređaja

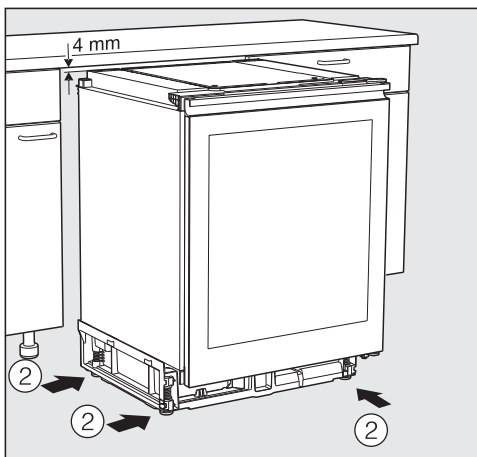
Filtar zraka sprječava onečišćenja prostora kompresora. Time se sprječavaju smetnje u funkcioniranju uređaja.



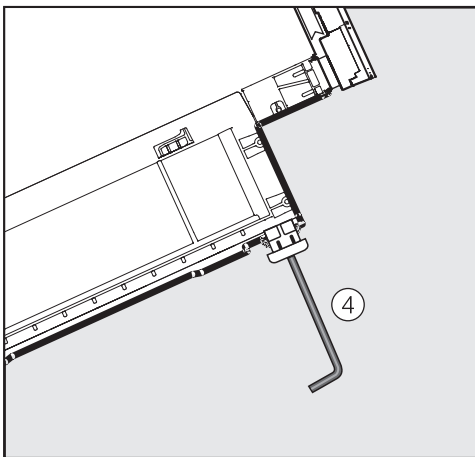
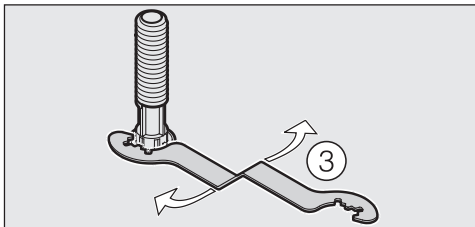
- Uklonite zaštitnu foliju s filtra zraka ①.
- Postavite filtir dolje lijevo u podnožju uređaja.
- Uređaj sada priključite priključnim kablom na električnu mrežu (pogledajte "Električni priključak").

## Ugradnja uređaja ispod radne površine

- Uređaj gurnite ispred niše.



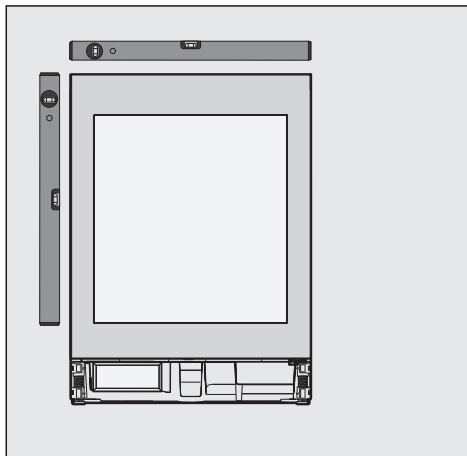
- Odvrnite nožice za podešavanje ② u smjeru kazaljke na satu do 4 mm ispod visine niše.



Nožice za podešavanje možete odvrnuti ili priloženim ključem ③ ili imbusom ④.



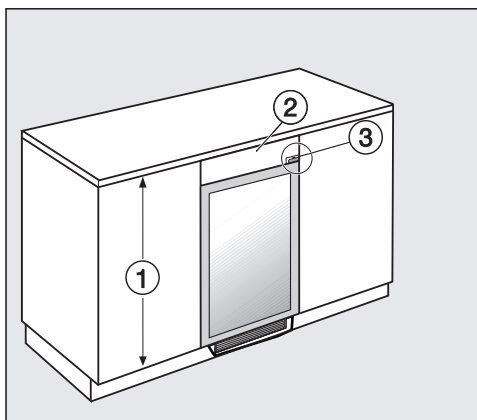
# Ugradnja uređaja ispod radne površine



Uređaj izravnajte vodoravno i okomito. Ukošeni uređaj može se deformirati.

- Provjerite jesu li vrata okolnog kuhinjskog namještaja iste visine kao i prednja strana uređaja. Ako vrata okolnog namještaja odstupaju po visini, pripazite dodatno na "Prilagođavanje uređaja višim vratima kuhinjskog namještaja". Ako su vrata okolnog namještaja identične visine s uređajem, pogledajte "Postavljanje uređaja".

## Prilagođavanje uređaja višim vratima kuhinjskog namještaja

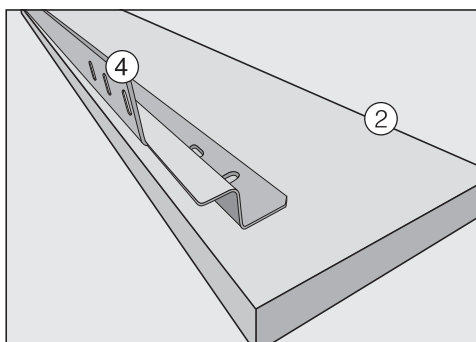
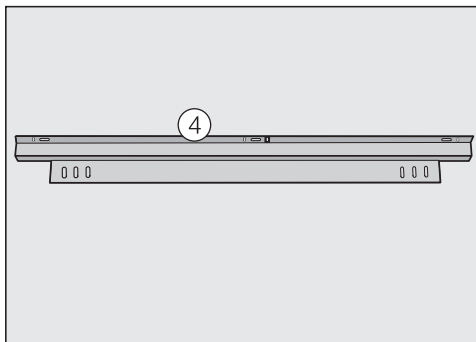


Ako su vrata okolnog kuhinjskog namještaja ① viša od vrata hladnjaka za vino, hladnjak za vino se može prilagoditi vratima pomoću zaslona za izjednačavanje ②.

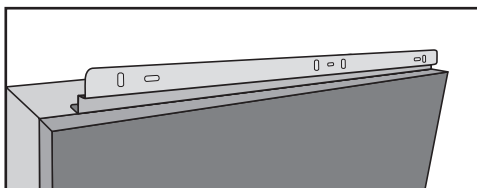
Kako biste izbjegli štete na uređaju, ventilacijska rešetka mora biti točno ispred otvora za odzračivanje! Ako želite dolje na uređaju staviti masku, morate osigurati prozračivanje i odzračivanje.

Zaslon za izjednačavanje mora biti izrađen po mjeri. Prilikom prilagođavanja pokazivača za izjednačavanje pazite na šarku na vratima ③.

## Ugradnja uređaja ispod radne površine



Da biste pričvrstili pokazivač za izjednačavanje potreban Vam je kutnik za pričvršćenje ④. Može se nabaviti u Miele prodavaonicama ili Miele servisu. Kutni pričvrсни element možete prema potrebi montirati na ili ispod uređaja.



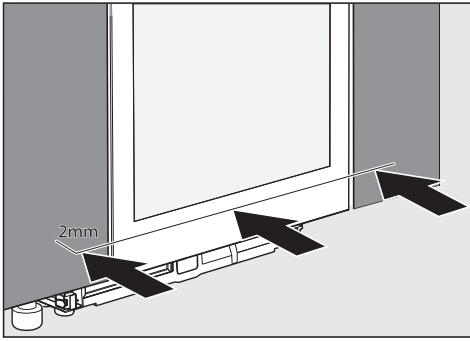
- Pričvrstite kutni pričvrсни element ④ na stražnju stranu zaslona za izjednačavanje ②.
- Izvucite uređaj iz niše toliko da ga možete nagnuti.
- Pričvrstite kutni pričvrсни element sa zaslonom za izjednačavanje za uređaj tako da malo zavrnute vijke.
- Poravnajte pokazivač za izjednačavanje s vratima preko uzdužnih otvora hladnjaka za vino tako da fronta bude potpuno ravna
- Zavrnite vijke.
- Uređaj sada gurnite u nišu.

# Ugradnja uređaja ispod radne površine

## Postavljanje uređaja u nišu

Pri ugradnji pripazite da ne priključite ili oštetite priključni kabel!

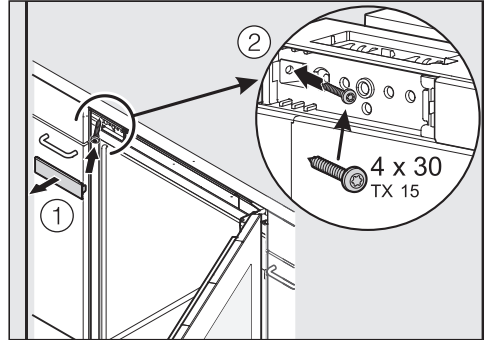
Gurajte uređaj na osjetljivim podovima oprezno u ugradbenu nišu, kako ne biste oštetili pod.



- Uređaj gurnite u ugradbenu nišu dok prednja strana vrata uređaja nisu poravnata prednjim stranama namještaja.
- Izvucite uređaj tako da sa svih strana viri 2 mm ispred prednje strane namještaja.

## Učvršćivanje uređaja u nišu

- Uređaj sa svih strana viri 2 mm ispred prednje strane namještaja.
- Otvorite vrata uređaja.

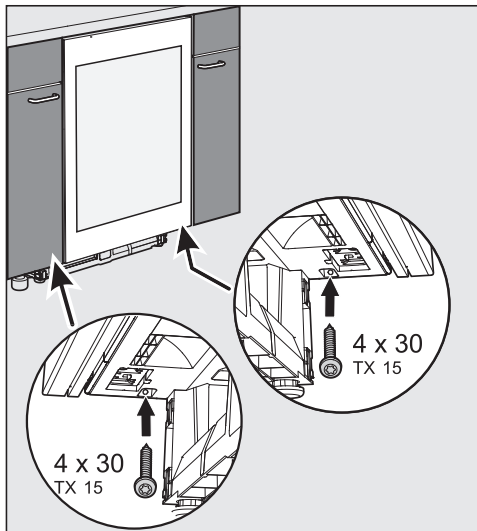


- Uklonite pokrov ①, zatim prvo s lijeve strane uz pomoć vijaka pričvrstite uređaj ② s okolnim namještajem.

Uređaj vuče na lijevu stranu u nišu. Prednja strana vrata poravnata su s prednjom stranom namještaja.

- Ponovno postavite pokrov ①.

## Ugradnja uređaja ispod radne površine



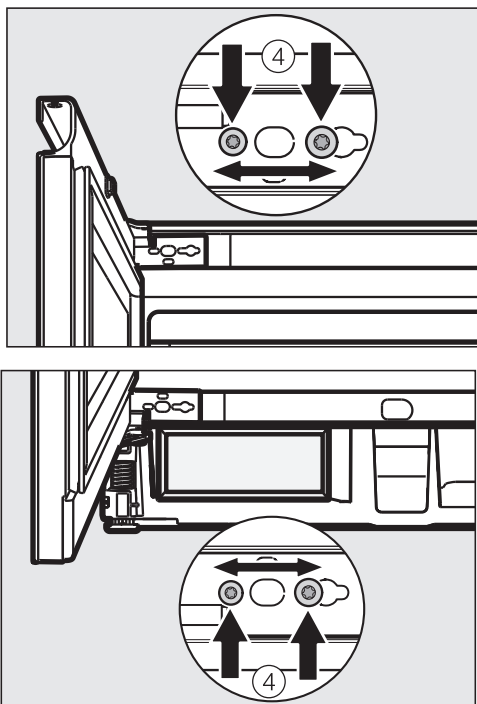
- Vijcima pričvrstite uređaj ③ desno i lijevo dolje s okolnim namještajem.
- Prema potrebi možete uređaj gore desno na graničniku na vratima pričvrstiti četvrtim vijkom.

U tom slučaju morate skinuti vrata, kako bi dodali dodatni vijak.

- Zatvorite vrata i provjerite da li bočne stjenke vrata stoje u liniji s bočnim stjenkama uređaja.

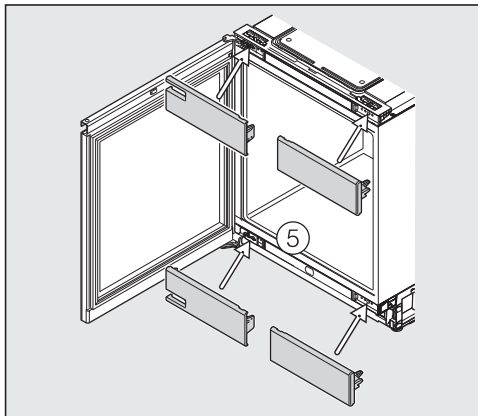
### Podешavanje bočnog izravnavanja vrata uređaja

Ako vrata uređaja ne stoje u liniji s bočnim stjenkama kućišta, možete ih izravnati putem vijaka ispod okova.

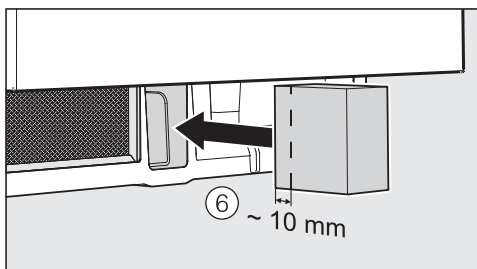


- Odvrnite vijke ④ i pomaknite vrata.
- Vijke ④ ponovno čvrsto zavrnite.

## Ugradnja uređaja ispod radne površine

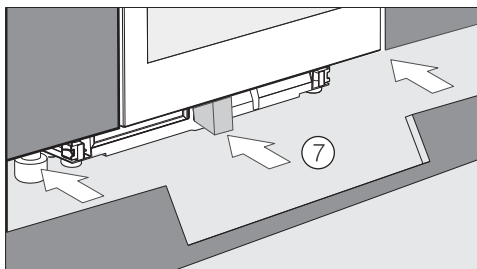


- Postavite pokrove ⑩.



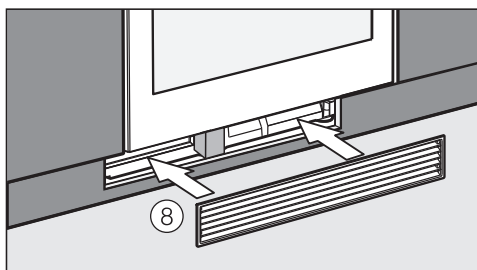
- Umetnite priloženi blok od spužve ⑥ u podnožje uređaja.

Ako ne umetnete blok od spužve, uređaj neće postići potpuno snagu hlađenja, a tako se uređaj može pokvariti.



- Postavite podnu letvicu ⑦.

Izrez u maski podnožja mora biti centriran prema uređaju.



- Postavite ventilacijsku rešetku ⑧ u podnu letvicu  
Blok od spužve se tako pomiče unatrag u svoj krajnji položaj.

Blok od spužve mora prianjati uz ventilacijsku rešetku kako bi odvojeno prozračivanje bilo zajamčeno.



# Miele

Miele trgovina i servis d.o.o.  
Buzinski prilaz 32  
10 000 Zagreb  
Telefon: 01 6689 000  
Faks: 01 6689 090  
Servis: 01 6689 010  
E-mail: info@miele.hr  
www.miele.hr

**Izjava o sukladnosti dostupna je na stranici: [www.miele.hr](http://www.miele.hr)**

Njemačka  
Miele & Cie. KG  
Carl-Miele-Straße 29  
33332 Gütersloh



[www.miele-shop.com](http://www.miele-shop.com)

KWT 6321 UG



hr - HR

M.-Nr. 09 836 110 / 00