





Upute za uporabu i ugradnju Kombinacija hladnjaka i zamrzivača



Prije postavljanja, ugradnje i prve uporabe, **obvezno** pročitajte upute za postavljanje - instalaciju - prvu uporabu. Time ćete zaštititi sebe i izbjeći oštećenja uređaja.

Sadržaj

Sigurnosne napomene i upozorenja	5
Vaš doprinos zaštiti okoliša	12
Kako uštedjeti energiju?	13
Opis uređaja	15
Upravljačka ploča	15
Dodatni pribor	18
Uključivanje i isključivanje uređaja za hlađenje	19
Prije prve uporabe.....	19
Upravljanje uređajem za hlađenje	20
Uključivanje uređaja za hlađenje.....	20
Isključivanje uređaja za hlađenje.....	21
Odvojeno isključivanje zone za hlađenje	21
Ponovno uključivanje zone za hlađenje	22
Isključivanje Šabat načina rada uređaja za hlađenje	22
Kod duže odsutnosti.....	22
Ispravna temperatura	23
... u zoni hlađenja i u zoni PerfectFresh Pro	23
Automatska raspodjela temperature (DynaCool)	23
... u zoni za zamrzavanje.....	23
Prikaz temperature	24
Podešavanje temperature u zoni hlađenja / zamrzavanja.....	24
Mijenjanje temperature u zoni PerfectFresh Pro	26
Korištenje funkcija brzo hlađenje i brzo zamrzavanje	27
Funkcija za brzo hlađenje.....	27
Funkcija brzog zamrzavanja	28
Alarm za temperaturu i za vrata	30
Alarm temperature	30
Prijevremeno isključivanje alarma temperature.....	30
Alarm vrata	31
Određivanje ostalih postavki	32
Zaključavanje 	32
Zvučni signali 	33
Jačina svjetlosti zaslona 	34
Šabat način rada 	35
Pohrana namirnica u zoni hlađenja	37
Različita područja hlađenja.....	37

Namirnice neprikladne za hladnjak	38
Na što trebate obratiti pažnju već kod kupovine	38
Ispravno čuvanje namirnica	38
Pohrana namirnica u zoni PerfectFresh Pro	39
Suha ladica δ	40
Vlažna ladica δ , $\delta\delta$ / $\delta\delta\delta$	40
Niska razina vlažnosti δ	40
Povišena vlažnost zraka $\delta\delta$ / $\delta\delta\delta$	40
Oblikovanje unutrašnjosti	43
Premještanje police za odlaganje/police za boce	43
Premještanje držača za boce	43
Površina za odlaganje / površina za odlaganje s osvjetljenjem	43
Premještanje površine za odlaganje / površine za odlaganje s osvjetljenjem	43
Pomicanje police za boce	44
Ladice zone PerfectFresh Pro	44
Zamrzavanje i čuvanje	46
Maksimalna snaga zamrzavanja	46
Što se događa pri zamrzavanju svježih namirnica?	46
Čuvanje prethodno zamrznutih namirnica	46
Zamrzavanje namirnica	47
Prije zamrzavanja obratite pozornost na slijedeće:	47
Pakiranje	47
Prije stavljanja u zamrzivač	48
Stavljanje namirnica u zamrzivač	48
Odmrzavanje namirnica	49
Brzo hlađenje pića	49
Uporaba akumulatora za hlađenje	49
Priprava kockica leda	50
Automatsko odmrzavanje	51
Čišćenje i održavanje	52
Unutrašnjost, pribor	55
Brtva na vratima	57
Poprečni otvori za prozračivanje i odzračivanje	57
Što učiniti ako	58
Uzroci šumova	67
Miele@home	68

Sadržaj

Servis i jamstvo	70
Informacije za ispitivačke institute	71
Informacije za trgovce	72
Prezentacija ■	72
Električni priključak	74
Napomene za ugradnju	75
Mjesto postavljanja	75
Klimatski razred	76
Prozračivanje i odzračivanje	76
Prije ugradnje uređaja za hlađenje	78
Je li stari uređaj za hlađenje imao drugačiju tehniku panti?	78
Dimenzije za ugradnju	79
Ograničenje kuta otvaranja vrata	80
Zamjena graničnika na vratima	81
Ugradnja uređaja za hlađenje	85
Montaža vrata namještaja	93
Podешavanje vrata	96

Sigurnosne napomene i upozorenja

Ovaj uređaj za hlađenje odgovara svim propisanim sigurnosnim odredbama. Međutim, nepropisna uporaba može prouzročiti ozljede ljudi i oštećenja predmeta.

Pročitajte pažljivo ove upute za uporabu i ugradnju prije prve uporabe uređaja. U njima se nalaze važne napomene o ugradnji, sigurnosti i održavanju uređaja. Na taj način štitite sebe i izbjegavate eventualna oštećenja na uređaju za hlađenje.

Miele nije odgovoran za štetu nastalu nepoštivanjem ovih napomena o sigurnosti i upozorenja.

Sačuvajte ove upute za uporabu i ugradnju te ih prosljedite eventualnom sljedećem vlasniku.

Namjenska uporaba

- ▶ Ovaj uređaj za hlađenje je predviđen isključivo za uporabu u kućanstvima i kućanstvu sličnim okruženjima. Ovaj uređaj za hlađenje nije namijenjen za uporabu na otvorenom.
- ▶ Uređaj za hlađenje koristite isključivo u okviru kućanstva za hlađenje i skladištenje namirnica kao i za skladištenje duboko zamrznutih namirnica, za zamrzavanje svježih namirnica i za pripremu leda. Drugi načini uporabe nisu dozvoljeni.
- ▶ Uređaj za hlađenje nije prikladan za pohranu i hlađenje lijekova, krvne plazme, laboratorijskih preparata ili sličnih materijala i proizvoda koji su u osnovici medicinske prirode. Neodgovarajuće korištenje uređaja može uzrokovati štetu na pohranjenoj robi ili čak njezino propadanje. Nadalje, uređaj nije prikladan za uporabu u prostorima gdje postoji opasnost od eksplozije. Miele ne preuzima odgovornost za oštećenja nastala nepropisnom uporabom ili pogrešnim rukovanjem.

Sigurnosne napomene i upozorenja

▶ Osobe koje zbog svog tjelesnog, osjetilnog ili duševnog stanja, ili nedostatka iskustva ili zbog neznanja nisu u stanju sigurno rukovati ovim uređajem za hlađenje, moraju biti pod nadzorom dok njome rukuju.

Takve osobe uređaj mogu upotrebljavati bez nadzora samo kad su upućene u sigurno korištenje uređaja, te razumiju opasnosti koje proizlaze iz pogrešnog rukovanja.

Djeca u kućanstvu

▶ Djeca mlađa od osam godina ne smiju biti u blizini uređaja za hlađenje, osim kad su pod stalnim nadzorom.

▶ Djeca starija od osam godina uređaj za hlađenje smiju koristiti bez nadzora samo ukoliko im je rukovanje objašnjeno tako da njime mogu rukovati sigurno. Djeca moraju biti sposobna prepoznati i razumjeti opasnosti pogrešnog rukovanja uređajem.

▶ Djeca ne smiju čistiti ni održavati uređaj za hlađenje bez nadzora.

▶ Nadgledajte djecu koja se zadržavaju u blizini uređaja za hlađenje. Nemojte djeci dopustiti da se igraju uređajem.

▶ Opasnost od gušenja! Igrajući se s ambalažom (primjerice folijom) djeca se u istu mogu zamotati ili ju navući preko glave i ugušiti se. Držite ambalažu izvan dosega djece.

Tehnička sigurnost

▶ Provjerena je nepropusnost kružnog toga sredstva za hlađenje. Uređaj za hlađenje u skladu je sa sigurnosnim propisima i odgovarajućim EG-smjernicama.

Sigurnosne napomene i upozorenja

► Ovaj uređaj za hlađenje sadrži sredstvo za hlađenje izobutan (R600a), prirodni plin koji je ekološki neškodljiv, ali zapaljiv. On ne oštećuje ozonski omotač i ne povećava efekt staklenika. Uporaba ovog ekološki prihvatljivog sredstva za hlađenje djelomično izaziva povećanje šumova za vrijeme rada uređaja. Uz šum rada kompresora mogu se čuti i šumovi strujanja sredstva za hlađenje u cijelom optoku sredstva za hlađenje. Ovaj efekt se nažalost ne može izbjeći, ali ne utječe na radni učinak uređaja.

Kod transporta i ugradnje/postavljanja uređaja pazite da se ne oštete dijelovi sustava za cirkuliranje sredstva za hlađenje. Sredstvo za hlađenje koje prskajući izađe iz sustava može dovesti do ozljeda očiju!

Kod oštećenja:

- izbjegavajte otvoreni plamen ili izvore plamena,
- isključite uređaj za hlađenje iz električne mreže,
- nekoliko minuta prozračite prostoriju u kojoj se uređaj za hlađenje nalazi i
- kontaktirajte servis.

► Što je više sredstva za hlađenje u uređaju, to veći mora biti prostor u koji se uređaj za hlađenje postavlja. Kod eventualnih pukotina u malim prostorijama može se stvoriti zapaljiva mješavina plina i zraka. Na svakih 8 g sredstva za hlađenje prostor mora biti veličine najmanje 1 m³. Količina sredstva za hlađenje nalazi se na natpisnoj pločici u unutrašnjosti uređaja za hlađenje.

► Priključni podaci (osigurač, frekvencija, napon) s natpisne pločice uređaja za hlađenje moraju se obavezno podudarati s onima električne mreže, kako ne bi nastala oštećenja na uređaju. Podatke usporedite prije priključivanja. U slučaju sumnje obratite se stručnoj osobi.

► Električna sigurnost uređaja za hlađenje može se zajamčiti samo ako je priključen na propisno instaliranu instalaciju sa zaštitnim vodičem. Ovaj temeljni sigurnosni uvjet mora biti ispunjen. U slučaju sumnje, električnu instalaciju treba dati na provjeru stručnoj osobi.

Sigurnosne napomene i upozorenja

- ▶ Pouzdana i sigurna uporaba uređaja za hlađenje jamči se samo kad je uređaj priključen na javnu strujnu mrežu.
- ▶ Ako se priključni kabel ošteti, mora ga instalirati ovlašteni Miele serviser kako bi se izbjegla opasnost za korisnika.
- ▶ Višestruke utičnice niti produžni kabel ne jamče potrebnu sigurnost (npr. opasnost od požara). Uređaj za hlađenje nemojte na taj način priključivati na električnu mrežu.
- ▶ Ako do dijelova pod naponom ili na priključni električni kabel dopre vlaga, to može uzrokovati kratki spoj. Stoga uređaj za hlađenje nemojte koristiti u vlažnim prostorima ili prostorijama gdje dolazi do prskanja vode (primjerice u garaži i sl.).
- ▶ Ovaj uređaj za hlađenje ne smije se koristiti na pokretnim mjestima (npr. na brodovima).
- ▶ Oštećen uređaj za hlađenje može ugroziti Vašu sigurnost. Provjerite ima li uređaj vidljivih oštećenja. Nikada nemojte upotrebljavati oštećen uređaj.
- ▶ Uređaj za hlađenje upotrebljavajte isključivo u ugrađenom stanju kako bi se mogao osigurati siguran rad.
- ▶ Kod ugradnje, održavanja i popravaka, uređaj za hlađenje se mora isključiti iz električne mreže. Uređaj je isključen iz električne mreže u sljedećim situacijama:
 - su isključeni osigurači u električnoj instalaciji ili
 - potpuno su odvrnuti rastalni osigurači u električnoj instalaciji ili
 - priključni kabel je odspojen od električne mreže. Kod priključnog voda s utikačem, nemojte povlačiti vod, već utikač ako ga želite odspojiti iz električne mreže.
- ▶ Nepravilno instaliranje, održavanje ili popravci mogu uzrokovati ozbiljne opasnosti za korisnika. Instaliranje, održavanje ili popravke smije izvršiti samo ovlašteni Miele servis.

Sigurnosne napomene i upozorenja

- ▶ Pravo na jamstvo gubite kada uređaj za hlađenje popravljaju od tvrtke Miele ne ovlaštene osobe.
- ▶ Samo uporabom originalnih zamjenskih dijelova Miele može jamčiti ispunjavanje sigurnosnih zahtjeva. Neispravni dijelovi smiju se zamijeniti isključivo takvim dijelovima.

Propisna uporaba

- ▶ Uređaj za hlađenje je razvijen za određeni klimatski razred (temperaturno područje prostorije) čije se granice moraju poštivati. Klimatski razred se nalazi na natpisnoj pločici u unutrašnjosti uređaja. Niža temperatura prostorije vodi do dužih perioda zastoja u radu kompresora tako da uređaj za hlađenje ne može održavati potrebnu temperaturu.
- ▶ Otvori za odzračivanje i prozračivanje uređaja ne smiju biti prekriveni. U suprotnom se više ne može zajamčiti besprijekoran protok zraka. Raste potrošnja struje i ne mogu se isključiti štete na sastavnim dijelovima uređaja.
- ▶ Ako u uređaju za hlađenje ili vratima uređaja čuvate namirnice koje sadrže masti ili ulja, pazite da mast ili ulje koje eventualno iscuri ne dođe u kontakt s plastičnim dijelovima uređaja. U plastici mogu nastati pukotine uslijed naprezanja pa može doći do pucanja.
- ▶ U uređaju za hlađenje nemojte čuvati eksplozivne tvari i proizvode sa zapaljivim pogonskim plinovima (npr. raspršivači). Zapaljive mješavine mogu se zapaliti električnim dijelovima. Opasnost od požara i eksplozije!
- ▶ U uređaju za hlađenje ne uključujte električne uređaje (npr. za izradu kremastog sladoleda). Može doći do stvaranja iskri. Opasnost od eksplozije!
- ▶ U zoni za zamrzavanje nemojte čuvati limenke ili boce s gaziranim pićima ili tekućinama koje se mogu zamrznuti. Limenke ili boce se mogu rasprsnuti. Opasnost od ozljeda i nastanka štete!

Sigurnosne napomene i upozorenja

- ▶ Boce koje ste zbog brzog hlađenja stavili u zamrzavanje, izvadite najkasnije nakon jednog sata. Boce mogu prsnuti. Opasnost od ozljeda i nastanka štete!
- ▶ Zamrznute namirnice i metalne dijelove ne dirajte mokrim rukama. Ruke se mogu smrznuti. Opasnost od ozljeda!
- ▶ Kockice leda ili sladoled na štapiću, pogotovo vodeni sladoled, nikada ne stavljajte u usta neposredno nakon što ste ih izvadili iz zamrzivača.
Vrlo niska temperatura smrznute namirnice može smrznuti usnice ili jezik. Opasnost od ozljeda!
- ▶ Odmrznute namirnice nemojte više zamrzavati. Iskoristite ih što prije, jer one gube svoju hranjivu vrijednost i kvare se. Odmrznute namirnice koje ste skuhalo ili ispekli možete ponovo zamrznuti.
- ▶ Namirnice koje se predugo čuvaju mogu izazvati trovanje hranom. Dužina čuvanja ovisi o mnogo čimbenika kao što su stupanj svježine, kvaliteta namirnica i temperatura skladištenja. Pazite na rok uporabe i rokove za skladištenje koje navodi proizvođač namirnica!
- ▶ Koristite isključivo originalnu Miele opremu. Ako se nadograde ili ugrade drugi dijelovi, gube se prava koja proizlaze iz garancije, jamstva i/ili odgovornosti za proizvod.

Čišćenje i održavanje

- ▶ Brtvu na vratima ne tretirajte uljima niti mastima jer bi s vremenom mogla postati porozna.
- ▶ Para parnog čistača može doprijeti do dijelova pod naponom i uzrokovati kratki spoj.
Za čišćenje i otapanje uređaja za hlađenje nemojte nikada upotrebljavati parni čistač.
- ▶ Šiljati ili oštri predmeti oštetit će površinu isparavanja i uređaj za hlađenje više neće biti funkcionalan. Stoga ne koristite šiljate ili oštre predmete za

Sigurnosne napomene i upozorenja

- uklanjanje slojeva leda,
 - podizanje posuda za led i smrznutih namirnica.
- ▶ Prilikom odmrzavanja u uređaj za hlađenje nikada ne stavljajte električna grijača tijela ili svijeće. Plastika će se oštetiti.
- ▶ Ne upotrebljavajte raspršivače za odmrzavanje ili uklanjanje leda. Oni mogu izazvati stvaranje eksplozivnih plinova, sadržavati otapala ili pogonska sredstva koja oštećuju plastiku ili ugroziti zdravlje.

Transport

- ▶ Uređaj za hlađenje uvijek transportirajte uspravan i u transportnoj ambalaži, kako se uređaj ne bi oštetio.
- ▶ Uređaj za hlađenje transportirajte uz pomoć još jedne osobe, jer je vrlo težak. Opasnost od ozljeda i štete!

Zbrinjavanje Vašeg dotrajalog uređaja

- ▶ Kada zbrinjavate svoj stari uređaja za hlađenje uništite mehanizam brave.
- Tako ćete spriječiti da se djeca u igri zaključaju u uređaju i tako dovedu u opasnost.
- ▶ Prskajuće sredstvo za hlađenje može oštetiti oči! Ne oštećujte dijelove sustava za hlađenje npr.
- probadanjem kanala za sredstvo za hlađenje na isparivaču.
 - savijanjem cijevi,
 - grebanjem površinskog sloja.

Vaš doprinos zaštiti okoliša

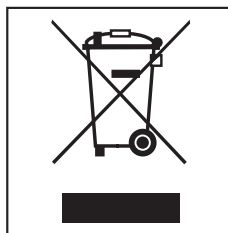
Zbrinjavanje transportne ambalaže

Ambalaža štiti uređaj za hlađenje od oštećenja tijekom transporta. Ambalažni materijal odabran je uzimajući u obzir utjecaj na okoliš i mogućnost zbrinjavanja te se zato može reciklirati.

Recikliranjem ambalažnog materijala štede se sirovine i smanjuje nakupljanje otpada.

Zbrinjavanje dotrajalog uređaja

Dotrajali električni i elektronički uređaji još uvijek sadrže brojne korisne materijale. No, oni sadrže i štetne tvari koje su bile neophodne za njihov rad i sigurnost. Te tvari u kućnom otpadu ili zbog nepropisnog zbrinjavanja mogu naškoditi zdravlju ljudi i okolišu. Stoga dotrajali uređaj nikada nemojte bacati u kućni otpad.



Umjesto takvog načina zbrinjavanja koristite centre za prihvat i daljnju obradu dotrajalih električnih i elektroničkih uređaja.

Pazite da se cijevi Vašeg hladnjaka ne oštete sve do primjerenog i ekološki prihvatljivog zbrinjavanja.

Na taj se način osigurava da sredstva za hlađenje iz kružnog toka za hlađenje i ulje iz kompresora ne dospiju u okoliš.

Molimo pobrinite se da Vaš dotrajali uređaj do odvoza bude spremljen izvan dohvata djece. O tome se informirajte u poglavlju "Sigurnosne napomene i upozorenja".

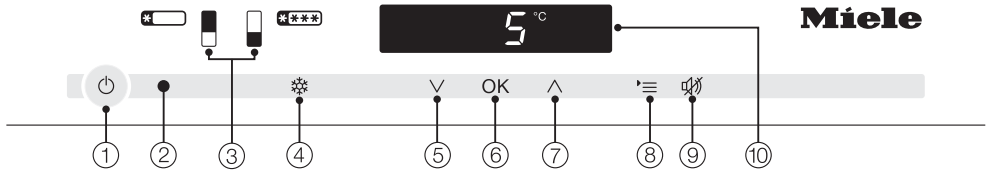
Kako uštedjeti energiju?

	Normalna potrošnja energije	Povećana potrošnja energije
Postavljanje/ Održavanje	U prozračenim prostorijama.	U zatvorenim prostorijama koje se ne prozračuju.
	Zaštićeno od izravne sunčeve svjetlosti.	Izloženo izravnoj sunčevoj svjetlosti.
	Udaljeno od izvora topline (radijator, štednjak).	Uz izvor topline (radijator, štednjak).
	Kod idealne temperature prostorije od oko 20 °C.	Na višoj sobnoj temperaturi.
	Otvore za prozračivanje i odzračivanje nemojte prekrivati te ih redovito čistite od prašine.	Kad su ventilacijski otvori prekriveni ili prašnjavi.
Podešavanje temperature	Zona za hlađenje 4 do 5°C	Kod postavke nižih temperatura: Što je temperatura zone za hlađenje niža, potrošnja energije je veća!
	PerfectFresh Pro zona oko 0°C	
	Zona za zamrzavanje -18°C	

Kako uštedjeti energiju?

	Normalna potrošnja energije	Povećana potrošnja energije
Uporaba	Raspored ladica, površina za odlaganje i polica kao prilikom isporuke.	
	Vrata uređaja otvarajte samo kada je to stvarno potrebno i što je kraće moguće. Namirnice sortirajte.	Često otvaranje vrata i ostavljanje vrata otvorenim znači gubitak hladnoće i ulazak toplog zraka. Uređaj za hlađenje pokušava rashladiti pa se pojačava rad kompresora.
	Za kupovinu ponesite vrećice koje čuvaju temperaturu i namirnice odmah stavite u uređaj za hlađenje. Izvađene namirnice što prije vratite, kako se ne bi previše zagrijale. Topla jela i pića prvo ostavite da se ohlade van uređaja.	Topla jela i namirnice čuvane na sobnoj temperaturi unose toplinu u uređaj za hlađenje. Uređaj pokušava ohladiti pa se pojačava rad kompresora.
	Prije stavljanja u hladnjak namirnice treba dobro zapakirati ili poklopiti.	Isparavanje i kondenzacija tekućina u zoni hlađenja uzrokuje gubitak snage hlađenja.
	Namirnice koje treba odlediti stavite u zonu za hlađenje.	
	Nemojte previše napuniti pretince tako da zrak može cirkulirati.	









Upravljačka ploča

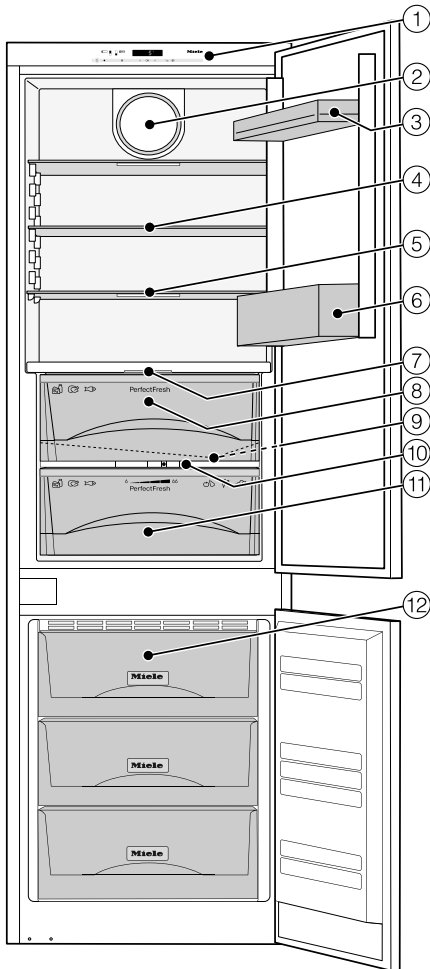


- ① Uključivanje/isključivanje cijelog uređaja za hlađenje
- ② Optičko sučelje (samo za servis)
- ③ Odabir zone za hlađenje odnosno zone za zamrzavanje
- ④ Uključivanje/isključivanje funkcije brzog hlađenja i brzog zamrzavanja
- ⑤ Podešavanje temperature (V za hladnije), tipka odabira u načinu podešavanja)
- ⑥ Potvrda odabira (tipka OK)
- ⑦ Podešavanje temperature (^ za toplije), tipka odabira u načinu podešavanja)
- ⑧ Odabir odnosno poništavanje modusa podešavanja
- ⑨ Isključivanje alarma temperature odnosno alarma za vrata
- ⑩ Zaslon s prikazom temperature i simbolima (simboli su vidljivi samo u modusu podešavanja, kod alarma/ dojava; za tumačenje simbola pogledajte tablicu)

Opis uređaja

Objašnjenje simbola

Simbol	Značenje	Funkcija
	Zaključavanje	Osiguranje od neželjenog isključivanja, neželjenog mijenjanja temperature, neželjenog uključivanja funkcije brzo hlađenje, brzo zamrzavanje i neželjenog unosa postavki
	Zvučni signali	Mogućnost odabira zvuka tipki i zvučnog signala upozorenja za vrata i temperaturu
	Miele@home	Vidljivo samo kad je umetnut, registriran Miele@home komunikacijski modul (pogledajte "Miele@home")
	Jačina svjetlosti zaslona	Podešavanje jačine svjetlosti zaslona
	Temperatura u zoni PerfectFresh Pro	Mijenjanje temperature u PerfectFresh Pro zoni
	Šabat način rada	Uključivanje i isključivanje šabat načina rada
	Priključak na mrežu	Potvrđuje da je uređaj za hlađenje priključen u struju, ako nije uključen; treperi prilikom nestanka struje
	Alarm	Svijetli kod alarma vrata; treperi kod alarma temperature, nestanka struje i drugih obavijesti o smetnjama
	Prezentacija (vidljiva samo kad je prezentacija uključena)	Isključivanje demostracijskog načina rada za izložbeni prostor

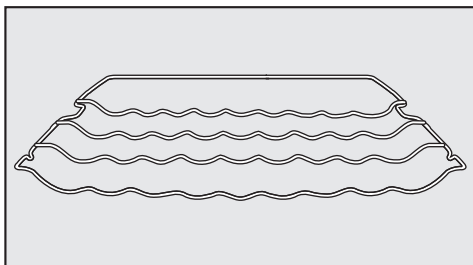


- ① Upravljačka ploča
- ② Ventilator
- ③ Podloga za odlaganje / pretinac za jaja
- ④ Površina za odlaganje
- ⑤ Površina za odlaganje s osvjetljenjem (FlexiLight)
- ⑥ Polica za boce
- ⑦ Unutarnje osvjetljenje PerfectFresh Pro zone
- ⑧ Suhi pretinac PerfectFresh Pro zone
- ⑨ Žlijeb za skupljanje vode nastale otapanjem leda i otvor za otjecanje vode
- ⑩ Regulator za podešavanje vlage zraka u vlažnim policama
- ⑪ Vlažna polica PerfectFresh Pro zone
- ⑫ Ladice zamrzivača

Opis uređaja

Dodatni pribor

Polica za boce



Polica za boce omogućava Vam da boce u uređaj za hlađenje položite vodoravno čime ih pohranjujete na način koji štedi prostor.

Polica za boce može se umetnuti u uređaj za hlađenje na različite načine.

Njega za plemeniti čelik

Sredstvo za njegu plemenitog čelika

(u boci) prilikom svake uporabe stvara sloj koji površinu štiti od vode i prljavštine. Nježno uklanja tragove vode, otiske prstiju i ostale mrlje te ostavlja ravnomjernu, sjajnu površinu.

Krpa za plemeniti čelik natopljena je sredstvom za njegu plemenitog čelika. Ima jednaka svojstva obzirom na čišćenje i zaštitu površina od plemenitog čelika kao i samo sredstvo za njegu.

Univerzalna krpa od mikrovlakana

Krpa od mikro-vlakana pomaže pri otklanjanju otisaka prstiju i manjih zaprljanja na površinama od plemenitog čelika, ploham uređaja, prozorima, namještaju, auto staklima itd.

Dodatni pribor možete nabaviti u Miele specijaliziranoj prodavaonici, Miele servisu ili putem interneta.



www.miele-shop.com

Uključivanje i isključivanje uređaja za hlađenje

Prije prve uporabe

Ambalaža

- Uklonite svu ambalažu iz unutrašnjosti.

Zaštitna folija

Letvice i maske od plemenitog čelika imaju zaštitnu foliju koja služi kao zaštita prilikom transporta.

- Uklonite zaštitnu foliju s letvica/maski od plemenitog čelika.

Čišćenje i održavanje

Pridržavajte se odgovarajućih uputa iz poglavlja "Čišćenje i održavanje".

Savjet: Preporučujemo da površine od plemenitog čelika odmah nakon skidanja zaštitne folije premažite Miele sredstvom za njegu plemenitog čelika (pogledajte "Opis uređaja – Dodatni pribor").

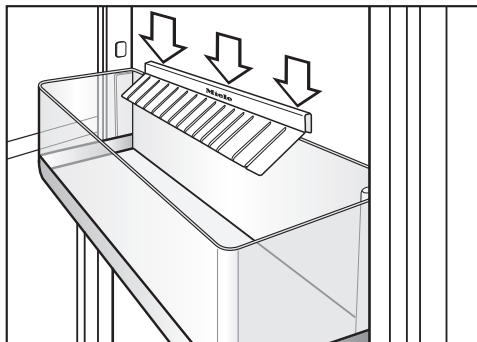
Važno! Miele sredstvo za održavanje površina od plemenitog čelika prilikom svake uporabe stvara zaštitni sloj koji odbija vodu i prljavštinu!

- Očistite unutrašnjost i pribor.

Pribor

- Držać za boce

Plastični nastavci zadiru u držać za boce te prilikom otvaranja i zatvaranja vrata uređaja na taj način bocama pružaju bolju stabilnost.



- Držać za boce natakните u sredinu stražnjeg ruba police za boce.

- Akumulator za hlađenje

- Akumulator za hlađenje stavite u najvišu ladicu zamrzivača.

Nakon oko 24 sata u zamrzivaču akumulator može postići maksimalnu snagu hlađenja.

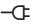
Uključivanje i isključivanje uređaja za hlađenje

Upravljanje uređajem za hlađenje

Za rukovanje ovim uređajem za hlađenje dovoljno je samo dodirnuti senzorsku tipku.


Svaki dodir se potvrđuje zvukom tipke. Ton tipki možete isključiti (pogledajte poglavlje "Određivanje ostalih postavki - Zvučni signali").

Uključivanje uređaja za hlađenje

Čim je uređaj za hlađenje priključen na strujnu mrežu na zaslonu se nakon kratkog vremena pojavljuje simbol priključka na mrežu .



- Dodirnite tipku uključivanje/isključivanje.


Simbol priključka na mrežu  se gasi i uređaj počinje hladiti.


Na upravljačkoj ploči pojavljuju se senzorske tipke mogućih zona hlađenja koje možete odabrati.



Senzorska tipka zone za hlađenje žute je boje i na zaslonu prikazuje se temperaturu koja vlada u zoni za hlađenje.

Kad se vrata zone za hlađenje otvaraju uključuje se osvijetljenje unutrašnjosti i LED rasvjeta površine za odlaganje postaje svjetlija, sve dok se ne postigne maksimalna svjetlina.

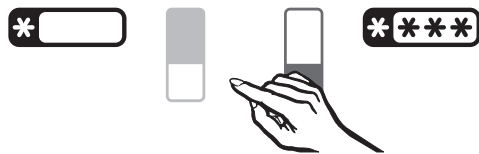
Kod prve uporabe trepere senzorske tipke zone za zamrzavanje kao i simbol za alarm , sve dok se ne postigne podešena temperatura zamrzavanja.

Čim se postigne podešena temperatura zamrzavanja senzorska tipka zone za zamrzavanje konstantno svijetli, a simbol za alarm  se gasi.

Za postizanje dovoljno niske temperature pustite uređaj da hladi nekoliko sati prije nego što u njega stavite namirnice. Namirnice stavite u zonu za zamrzavanje tek kad je temperatura dovoljno niska (mini. -18°C).

Uključivanje i isključivanje uređaja za hlađenje

Za svaku se zonu hlađenja mogu pod-
esiti vlastite postavke.



- Odaberite senzorsku tipku željene zo-
ne u kojoj ćete mijenjati postavke.

Odabrana senzorska tipka je žuta.

Za **zonu za hlađenje** možete odabrati
funkciju brzog hlađenja ili promijeniti
temperaturu.

Za **zonu za zamrzavanje** možete oda-
brati funkciju brzo zamrzavanje ili
promijeniti temperaturu.

Daljnje informacije naći ćete u
odgovarajućim poglavljima.

Ako u konačnici odaberete drugu zonu
za hlađenja, prethodne postavke zone
za hlađenje ostaju sačuvane.

Isključivanje uređaja za hlađenje



- Dodirnite tipku za uključivanje/
isključivanje.
Ako to nije moguće, zaključavanje je
uključeno!

Na zaslonu se isključuje prikaz tempe-
rature i prikazuje se simbol električna
mreža $\text{---}\text{G}$.

Osvjetljenje unutrašnjosti se gasi i
hlađenje se isključuje.

Odvojeno isključivanje zone za hlađenje

Zonu za hlađenje možete posebno
isključiti dok zona za zamrzavanje i
dalje ostaje uključena. To je odlično npr.
tijekom godišnjeg odmora.



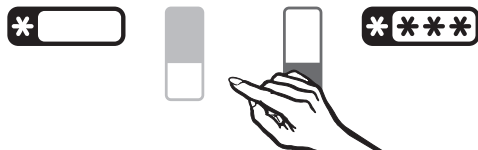
- Dodirnite senzorsku tipku zone za
hlađenje dok senzorska tipka više nije
žuta.

Na zaslonu se prikazuju kratke
vremenske crtice.

Uključivanje i isključivanje uređaja za hlađenje

Ponovno uključivanje zone za hlađenje

Zona za hlađenje može se odvojeno uključiti.



- Pritisnite senzorsku tipku zone hlađenja tako da senzorska tipka ponovo postane žuta.

Svijetli prikaz temperature za zonu hlađenja. Zona za hlađenje počinje hladiti, a unutar nje se osvijetljenje pali kad se otvore vrata.

Isključivanje Šabat načina rada uređaja za hlađenje

Uređaj za hlađenje možete u svakom trenutku izravno isključiti.



- Dodirnite tipku uključivanje/isključivanje.

Na zaslonu se isključuje prikaz temperature i prikazuje se simbol električna mreža ⏏ .

Osvjetljenje unutrašnjosti se gasi i hlađenje se isključuje.

Čim uređaj za hlađenje ponovo uključite, Šabat način rada je isključen.

Kod duže odsutnosti

Ako dulje vrijeme nećete upotrebljavati uređaj za hlađenje,

- Isključite uređaj za hlađenje.
- izvucite utikač iz utičnice ili isključite osigurač kućne instalacije,

Ako dulje vrijeme nećete upotrebljavati uređaj/zonu za hlađenje (zone za hlađenje odvojeno je isključena),

- očistite uređaj za hlađenje/zonu za hlađenje i
- ostavite vrata uređaja za hlađenje/zone za hlađenje otvorena, kako bi se dovoljno prozračilo i kako biste izbjegli stvaranje neugodnih mirisa.

Ako se kod dulje odsutnosti uređaj za hlađenje/zona za hlađenje isključi, a ne očisti, postoji opasnost od nastanka plijesni ako je uređaj zatvoren.

Za čuvanje namirnica vrlo je važna odgovarajuće podešena temperatura. Zbog mikroorganizama namirnice se brzo mogu pokvariti, što se može spriječiti, odnosno usporiti podešavanjem ispravne temperature pohranjivanja. Temperatura utječe na brzinu rasta mikroorganizama. Niža temperatura usporava ove procese.

Temperatura u uređaju za hlađenje se povećava,

- što se češće i dulje otvaraju vrata uređaja,
- što se više namirnica pohranjuje,
- što su svježije pohranjene namirnice toplije,
- što je okolna temperatura oko uređaja za hlađenje viša. Uređaj je razvijen za određeni klimatski razred (raspon temperature prostorije) čije se granice moraju poštivati.

. . . u zoni hlađenja i u zoni PerfectFresh Pro

U zoni za hlađenje preporučujemo temperaturu hlađenja od **4°C**.

U zoni PerfectFresh Pro temperatura se automatski regulira i nalazi se u području od **0 do 3°C**.

Automatska raspodjela temperature (DynaCool)

Čim je uključena zona za hlađenje, uređaj za hlađenje automatski uključuje ventilator. Na taj se način ravnomjerno raspoređuje hladnoća u zoni za hlađenje, tako da se pohranjene namirnice hlade približno jednakom temperaturom.

. . . u zoni za zamrzavanje

Kako biste zamrznuli svježije namirnice i dugotrajno ih sačuvali potrebna je temperatura od **-18°C**. Pri ovoj je temperaturi vrlo usporen rast mikroorganizama. Čim temperatura prijeđe **-10°C** počinje raspadanje zbog mikroorganizama i namirnice se ne mogu dugo čuvati. Zbog toga se odmrznute namirnice ili one koje su se počele odmrzavati mogu ponovo zamrznuti tek kad su pripremljene (kuhane ili pečene). Visoke temperature uništavaju mikroorganizme.

Ispravna temperatura

Prikaz temperature

Prikaz temperature na zaslonu u normalnom načinu rada prikazuje **srednju, trenutnu temperaturu zone za hlađenje i najtoplije mjesto u zoni za zamrzavanje**, koja trenutno vlada u uređaju za hlađenje.

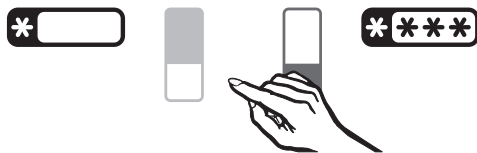
Ako je temperatura u zoni za zamrzavanje izvan mogućeg raspona prikaza temperature, na zaslonu trepere crtice.

Ovisno o sobnoj temperaturi i postavci može potrajati i nekoliko sati dok se ne postigne željena temperatura koja se onda trajno prikazuje na zaslonu.

Ako je temperatura duže vrijeme viša od -18°C , provjerite da li se namirnice odmrzavaju ili su se odmrznule. U tom slučaju takve namirnice iskoristite što prije!

Podešavanje temperature u zoni hlađenja / zamrzavanja

Temperaturu u zoni hlađenja i u zoni zamrzavanja možete podesiti nezavisno jednu od druge.



- Odaberite zonu hlađenja ili zonu zamrzavanja.
- Temperaturu podesite pomoću obje senzorske tipke ispod zaslona.

Pritiskom na senzorsku tipku



– temperatura se smanjuje,



– temperatura se povećava.

Tijekom podešavanja prikazuje se i treperivrijednost temperature.

Prilikom pritiskanja senzorskih tipki možete vidjeti sljedeće promjene na prikazu:

- Prvi pritisak: Prikazuje se i treperi **posljednja podešena vrijednost temperature**.
- Svaki sljedeći pritisak: vrijednost temperature se mijenja u koracima od 1°C.
- Konstantan pritisak prstom na senzorsku tipku: vrijednost temperature se konstantno mijenja.

Oko 5 sekundi nakon posljednjeg pritiska na tipku prikaz temperature se prebacuje na **stvarnu** vrijednost temperature koja trenutno vlada u uređaju za hlađenje.

|||

- Pritisnite tipku OK kako biste potvrdili svoj odabir.

Ako ste promijenili temperaturu, kod **manje napunjenog uređaja za hlađenje provjerite prikaz temperature nakon otprilike 6 sati, a kod punog uređaja nakon otprilike 24 sata**. Tek tada će se podesiti stvarna temperatura.

- Ako je temperatura nakon nekog vremena previsoka ili preniska, ponovno podesiti temperaturu.

Moguće vrijednosti za podešavanje temperature

Temperatura se može odrediti;

- U zoni za hlađenje od 3°C do 9°C.
- U zoni za zamrzavanje od -15°C do -26°C.

Ispravna temperatura

Mijenjanje temperature u zoni PerfectFresh Pro


U zoni PerfectFresh Pro temperatura se automatski održava na 0 do 3°C.

Temperaturu možete promijeniti ako želite nešto topliju ili hladniju, jer npr. želite pohraniti ribu. Temperaturu u takvim slučajevima možete postepeno promijeniti.


Postavka temperature u zoni PerfectFresh Pro je 5. Ako je postavka podešena na 1 do 4 mogu se postići minus temperature. Namirnice se mogu smrznuti!



- Pritisnite tipku za postavke.


Na zaslonu se pojavljuju simboli koje možete odabrati, a simbol  treperi.



- Tipku za podešavanje temperature (\wedge ili \vee), pritišćite sve dok na zaslonu ne treperi simbol .



- Pritisnite tipku OK kako biste potvrdili izbor.


Na zaslonu treperi posljednje odabrana postavka, svijetli simbol .



- Pritiskom na tipku \vee ili \wedge možete promijeniti temperaturu u zoni PerfectFresh Pro. Možete birati između razina 1 do 9:
1: najniža temperatura,
9: najviša temperatura.



- Pritisnite tipku OK kako biste potvrdili izbor.

Preuzeta je odabrana postavka, treperi simbol .



- Pritisnite tipku za postavke kako biste napustili modus za podešavanje. U suprotnom elektronika automatski napušta modus za podešavanje nakon oko jedne minute.

Novo podešena temperatura za zonu PerfectFresh Pro polako se podešava.

Korištenje funkcija brzo hlađenje i brzo zamrzavanje

Funkcija za brzo hlađenje

Pomoću funkcije za brzo hlađenje zona za hlađenje se vrlo brzo hladi do najniže vrijednosti (ovisno o okolnoj temperaturi).

Uključivanje funkcije za brzo hlađenje

Uključivanje brzog hlađenja preporučuje se osobito kada želite brzo ohladiti veliku količinu svježe pohranjenih namirnica ili napitaka.



- Odaberite senzorsku tipku zone za hlađenje.

Simbol zone za hlađenje sada je žute boje.



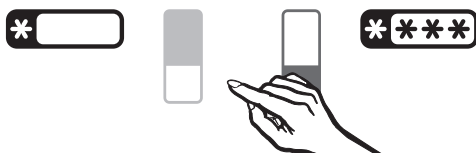
- Pritisnite tipku za brzo hlađenje, tako da postane žuta.

Temperatura u uređaju za hlađenje se spušta jer on radi s najvećom mogućom snagom hlađenja.

Isključivanje funkcije brzog hlađenja

Funkcija za brzo hlađenje automatski se isključuje nakon oko 12 sati. Uređaj za hlađenje dalje radi normalnom snagom hlađenja.

Za uštedu energije možete i sami isključiti funkciju brzo hlađenje čim su namirnice ili napitci dovoljno hladni.



- Odaberite senzorsku tipku zone za hlađenje.

Simbol zone za hlađenje sada je žute boje.



- Pritisnite tipku za brzo hlađenje, tako da više nije žuta.

Uređaj ponovno hladi normalnom snagom.

Korištenje funkcija brzo hlađenje i brzo zamrzavanje

Funkcija brzog zamrzavanja

Kako biste pravilno zamrznuli namirnice prije zamrzavanja svježih namirnica uključite funkciju brzo zamrzavanje.

Na taj ćete način omogućiti potpuno zamrzavanje namirnica te ćete očuvati hranjive tvari, vitamine, izgled i okus iste.

Iznimke:

- Kad pohranjujete prethodno zamrznute namirnice.
- Kad svakodnevno stavljate samo do 2 kg namirnica.

Uključivanje funkcije brzog zamrzavanja

Funkcija brzog zamrzavanja mora se uključiti **6 sati prije stavljanja namirnica**. Ukoliko koristite **maksimalnu snagu zamrzavanja**, funkciju brzog zamrzavanja **morate uključiti 24 sata prije!**



- Odaberite senzorsku tipku zone za zamrzavanje.

Symbol zone za hlađenje sada je žute boje.



- Pritisnite tipku brzo zamrzavanje kako bi žuto svijetlila.

Temperatura u uređaju za hlađenje se spušta jer on radi s najvećom mogućom snagom hlađenja.

Korištenje funkcija brzo hlađenje i brzo zamrzavanje

Isključivanje funkcije brzog zamrzavanja

Funkcija brzo zamrzavanje se automatski isključuje nakon oko 30 - 65 sati. Trajanje do isključivanja funkcije ovisno je o količini svježe stavljenih namirnica. Isključuje se simbol za brzo hlađenje ❄ te uređaj dalje radi normalnom snagom hlađenja.

Za uštedu energije funkciju brzog zamrzavanja možete sami isključiti čim se dostigne **konstantna** temperatura zamrzavanja od najmanje -18°C u zoni zamrzavanja. Kontrolirajte temperaturu u uređaju za hlađenje.



- Odaberite senzorsku tipku zone za zamrzavanje.

Simbol zone za hlađenje sada je žute boje.




- Pritisnite tipku za brzo zamrzavanje da više ne svijetli žuto.

Uređaj ponovno hladi normalnom snagom.

Alarm za temperaturu i za vrata

Uređaj za hlađenje je opremljen sustavom za upozorenje, kako temperatura u zoni zamrzavanja ne bi neprimjetno porasla te kako bi se izbjegao gubitak energije za slučaj da vrata uređaja ostanu otvorena.


Alarm temperature

Ako temperatura u zoni za zamrzavanje dosegne pretoplo temperaturno područje, treperi prikaz temperature i simbol za alarm . Dodatno se oglašava zvučni signal.

Trenutak kada uređaj za hlađenje prepoznaje temperaturno područje kao pretoplo ovisi o podešenoj temperaturi.

Akustični i optički signal javlja se npr.

- kada uključite uređaj za hlađenje, ako temperatura u zoni previše odstupa od podešene temperature.
- kad prilikom preslagivanja ili uzimanja zamrznutih namirnica uđe previše toplog zraka.
- kada zamrzavate veću količinu namirnica,
- u slučaju prekida napajanja,
- kada je uređaj za hlađenje u kvaru.

Čim se prekine stanje koje je uzrokovalo alarm, prestaje zvučni signal i gasi se simbol za alarm .

Ako je temperatura duže vrijeme viša od -18°C , provjerite da li se namirnice odmrzavaju ili su se odmrznule. U tom slučaju takve namirnice iskoristite što prije ili namirnice obradite (kuhajte ili pecite), prije no što ih ponovo zamrznete!


Prijevremeno isključivanje alarma temperature

Ako Vas zvučni signal upozorenja smeta, možete ga prijevremeno isključiti.




- Pritisnite tipku za isključivanje alarma temperature.

Zvučni signal prestaje.


Simbol alarma  svijetli dok ne završi stanje koje je uzrokovalo alarm.

Alarm vrata

Uređaj za hlađenje je opremljen sustavom upozorenja kako bi se izbjegao gubitak energije u slučaju da vrata uređaja ostanu otvorena i kako bi se pohranjene namirnice zaštitile od topline.

Zvučni signal upozorenja javlja se kada su vrata uređaja otvorena. Svijetli simbol za alarm .

Vremensko razdoblje do pokretanja alarma vrata ovisan je o odabranoj postavki i iznosi 2 minute (tvornička postavka) ili 4 minute. Alarm vrata može se i isključiti (pogledajte "Određivanje ostalih postavki - Zvučni signali").

Čim se vrata uređaja zatvore prestaje zvučni signal i na zaslonu se isključuje simbol za alarm .

Ako se ne oglasi zvučni signal upozorenja iako postoji zvučni signal za vrata, znači da je zvučni signal u postavkama isključen (pogledajte "Određivanje ostalih postavki - Zvučni signali").


Prijevremeno isključivanje zvučnog signala vrata

Ako Vas zvučni signal upozorenja smeta, možete ga prijevremeno isključiti.




- Pritisnite tipku za isključivanje zvučnog signala za vrata.

Prestaje zvučni signal.






Simbol za alarm  i dalje svijetli dok se vrata uređaja ne zatvore.

Određivanje ostalih postavki

Određene postavke na uređaju za hlađenje možete mijenjati samo u modusu podešavanja.

Dok ste u modusu podešavanja, zvučni signal vrata ili druga dojava greške automatski se deaktivira. Na zaslonu ipak svijetli simbol za alarm .

Mogućnosti podešavanja

	Uključivanje/isključivanje sustava zaključavanja
	Uključivanje/isključivanje zvučnih signala
	Promjena jačine svjetlosti zaslona
	Mijenjanje temperature u zoni PerfectFresh Pro
	Uključivanje/isključivanje Šabat načina rada

Kako **promijeniti temperaturu u zoni PerfectFresh Pro** opisano je u poglavlju "Ispravna temperatura".

Ostale mogućnosti postavki pobliže su opisane u nastavku.

Zaključavanje

Zaključavanjem možete zaštititi uređaj za hlađenje od:


- neželjenog isključivanja,
- neželjene promjene temperature,
- neželjenog odabira funkcije za brzo hlađenje i brzo zamrzavanje,
- neželjenog mijenjanja postavki (moguće je samo isključivanje zaključavanja).

Tako možete spriječiti da neovlaštene osobe, npr. djeca, isključe odnosno promijene nešto na uređaju.

Uključivanje/isključivanje sustava zaključavanja




- Pritisnite tipku za postavke.

Na zaslonu se pojavljuju simboli koje možete odabrati, a simbol  treperi.



- Pritisnite tipku OK kako biste potvrdili izbor.


Na zaslonu treperi posljednje odabrana postavka, svijetli simbol .



- Pritiskom na tipke \wedge ili \vee možete podesiti je li zaključavanje uključeno ili isključeno:
 \bar{U} : zaključavanje je isključeno
 \bar{I} : zaključavanje je uključeno



- Pritisnite tipku OK kako biste potvrdili izbor.

Preuzeta je odabrana postavka, treperi simbol .



- Pritisnite tipku za postavke kako biste napustili modus za podešavanje. U suprotnom elektronika automatski napušta modus za podešavanje nakon oko jedne minute.

Kada je zaključavanje uključeno na zaslonu svijetli .

Zvučni signali

Uređaj za hlađenje raspolaže zvučnim signalima kao što je zvuk tipki i zvučni signal upozorenja za vrata i temperaturu.


Zvuk tipki kao i zvučni signal upozorenja za vrata mogu se uključiti ili isključiti, dok se signal za temperaturu ne može isključiti.

Možete odabrati između četiri mogućnosti podešavanja. Tvornički je podešena mogućnost \bar{I} , što znači da je uključen zvuk tipki i zvučni signal vrata.


Uključivanje/isključivanje zvučnih signala



- Pritisnite tipku za postavke.


Na zaslonu se pojavljuju simboli koje možete odabrati, a simbol  treperi.



- Tipku za podešavanje temperature (\wedge ili \vee), pritišćite sve dok na zaslonu ne treperi simbol .



- Pritisnite tipku OK kako biste potvrdili izbor.

Na zaslonu treperi posljednje odabrana postavka, svijetli simbol .


Određivanje ostalih postavki



- Pritiskom na tipke \wedge ili \vee možete odabrati sljedeće:
 - $\bar{0}$: isključen zvuk tipki; isključen zvuk alarma za vrata
 - $\bar{1}$: isključen zvuk tipki; uključen zvuk alarma za vrata (nakon 4 minute)
 - $\bar{2}$: isključen zvuk tipki; uključen zvuk alarma za vrata (nakon 2 minute)
 - $\bar{3}$: uključen zvuk tipki; uključen zvuk alarma za vrata (nakon 2 minute)



- Pritisnite tipku OK kako biste potvrdili izbor.

Preuzeta je odabrana postavka, treperi simbol .



- Pritisnite tipku za postavke kako biste napustili modus za podešavanje. U suprotnom elektronika automatski napušta modus za podešavanje nakon oko jedne minute.

Jačina svjetlosti zaslona


Jačinu svjetlosti zaslona možete prilagoditi okruženju.

Jačina svjetlosti zaslona može se postepeno mijenjati od $\bar{1}$ do $\bar{3}$. Tvornički je svjetlost podešena na $\bar{3}$ (maksimalna jačina svjetlosti).


Promjena jačine svjetlosti zaslona



- Pritisnite tipku za postavke.


Na zaslonu se pojavljuju simboli koje možete odabrati, a simbol  treperi.



- Tipku za podešavanje temperature (\wedge ili \vee), pritišćite sve dok na zaslonu ne treperi simbol .



- Pritisnite tipku OK kako biste potvrdili izbor.

Na zaslonu treperi posljednje odabrana postavka, svijetli simbol .



- Pritiskom na tipku \wedge ili \vee možete promijeniti jačinu svjetlosti zaslona:
1: minimalna jačina svjetlosti
2: srednja jačina svjetlosti
3: maksimalna jačina svjetlosti.



- Pritisnite tipku OK kako biste potvrdili izbor.

Preuzeta je odabrana postavka, treperi simbol ☀.



- Pritisnite tipku za postavke kako biste napustili modus za podešavanje. U suprotnom elektronika automatski napušta modus za podešavanje nakon oko jedne minute.

Šabat način rada

Uređaj za hlađenje raspolaže Šabat načinom rada koji služi u svrhu podržavanja vjerskih običaja.

Isključuje se

- osvjetljenje unutrašnjosti kada su vrata otvorena,
- svi zvučni optički signali,
- prikaz temperature,
- brzo hlađenje i brzo zamrzavanje (ako je prethodno uključeno),

Za odabir postoji:

- tipka za isključivanje Šabat načina rada
- i tipka za uključivanje i isključivanje.

Funkcija šabat način rada isključuje se automatski nakon oko 120 sati.

Pazite da su vrata uređaja dobro zatvorena, jer su vizualna i zvučna upozorenja isključena.


Tijekom ovog perioda ne prikazuje se ni eventualni nestanak struje. Nakon nestanka struje uređaj se pokreće u Šabat načinu rada.

Određivanje ostalih postavki


Uključivanje Šabat načina rada



- Pritisnite tipku za postavke.


Na zaslonu se pojavljuju simboli koje možete odabrati, a simbol  treperi.



- Tipku za podešavanje temperature (\wedge ili \vee), pritišćite sve dok na zaslonu ne treperi simbol .



- Pritisnite tipku OK kako biste potvrdili izbor.


Na zaslonu treperi posljednje odabrana postavka, svijetli simbol .




- Pritiskom na tipke \wedge ili \vee sada možete podesiti Šabat način rada. Za to odaberite postavku 1.



- Pritisnite tipku OK kako biste potvrdili izbor.

Preuzeta je odabrana postavka, svijetli simbol .

Čim se na zaslonu ugasi simbol  nakon 3 sek. je uključen Šabat način rada.

- Nakon Šabata isključite Šabat način rada.

Isključivanje Šabat načina rada



- Pritisnite tipku za postavke za napuštanje Šabat načina rada

Na zaslonu se prikazuje temperatura i uključuje se osvjtljenje unutrašnjosti.

Različita područja hlađenja

Obzirom na prirodnu cirkulaciju zraka u zoni za hlađenje se podešavaju različiti rasponi temperature. Hladan, težak zrak spušta se u donji dio zone za hlađenje. Iskoristite različite zone za hlađenje kod pohrane namirnica!

Ovo je uređaj za hlađenje s automatskim dinamičkim hlađenjem u kojem se pri radu ventilatora postiže ravnomjerna temperatura. Time su onda različite zone hlađenja slabije izražene.

Najtoplije područje

Najtoplije područje zone za hlađenje nalazi se sasvim gore u prednjem dijelu i u vratima uređaja. Ovo područje upotrijebite primjerice za čuvanje maslaca tako da bude pogodan za razmazivanje i sira tako da zadrži aromu.

Najhladnije područje

Najhladnije područje u zoni za hlađenje je odmah iznad ploče koja odjeljuje zonu PerfectFresh Pro i na stražnjoj stjenci. Još hladnije su pak temperature u ladicama PerfectFresh Pro zone.

Ova područja u zoni hlađenja i u zoni PerfectFresh Pro koristite za sve osjetljive i lako pokvarljive namirnice, kao npr.:

- riba, meso, perad,
- salame, gotova jela,
- jela i peciva od jaja ili vrhnja,
- svježe tijesto, tijesto za kolače, pizzu, pite,

- sir i drugi proizvodi od svježeg mlijeka,
- gotovo povrće u foliji i sve svježe namirnice čiji se rok trajanja odnosi na temperaturu skladištenja od minimalno 4°C.

U uređaju nemojte čuvati eksplozivne tvari i proizvode sa zapaljivim pogonskim plinovima (npr. raspršivači). Opasnost od eksplozije!

Ako u uređaju ili vratima uređaja čuvate namirnice koje sadrže masti ili ulja, pazite da mast ili ulje koje eventualno iscuri ne dođe u kontakt s plastičnim dijelovima uređaja. U plastici mogu nastati pukotine uslijed naprezanja pa može doći do pucanja.

Namirnice ne smiju dodirivati stražnju stjenku zone hlađenja. Inače bi se mogle zamrznuti i zaljepiti za stražnju stjenku.

Namirnice nemojte stavljati jedne uz druge kako bi zrak mogao dobro cirkulirati.

Nemojte prekriti ventilator na stražnjoj stjenci - to je od važnosti za snagu hlađenja.

Pohrana namirnica u zoni hlađenja

Namirnice neprikladne za hladnjak

Nisu sve namirnice prikladne za čuvanje na temperaturama nižim od 5°C, jer su neke osjetljivije na hladnoću. Ovisno o vrsti namirnica može, u slučaju da se čuva na preniskim temperaturama, promijeniti izgled, konzistenciju, okus i/ili vitamine koje sadrži.

U namirnice osjetljive na hladnoću ubrajaju se i:

- ananas, avokado, banane, nar, mango, dinja, papaja, plod pasiflore (passion fruit), citrusi (poput limuna, naranče, mandarine, grejpa),
- voće koje treba dozreti,
- patlidžan, krastavac, krumpir, paprika, rajčica, tikvica,
- tvrdi sir (parmezan, tvrdi "planinski" sir).

Na što trebate obratiti pažnju već kod kupovine

Najvažniji preduvjet dugog skladištenja je svježina namirnica u trenutku spremanja u hladnjak. Početna svježina je presudna za duljinu čuvanja. Pazite i na rok trajanja i odgovarajuću temperaturu za pohranu namirnica. Nastojite ne prekidati hladni lanac. Namirnice nemojte predugo ostavljati u automobilu.

Savjet: Za kupovinu koristite vrećice koje čuvaju temperaturu i namirnice što prije stavite u uređaj za hlađenje.

Ispravno čuvanje namirnica

Namirnice za hlađenje čuvajte zapakirane ili dobro zaklopljene (postoje iznimke u zoni PerfectFresh Pro). Tako se izbjegava upijanje stranih mirisa, isušivanje namirnica i prenošenje eventualno prisutnih klica. Na to treba posebice paziti kod pohrane namirnica životinjskog porijekla.

Kod ispravno podešene temperature i odgovarajuće higijene rok trajanja namirnica može se znatno produžiti.

Pohrana namirnica u zoni PerfectFresh Pro

U zoni PerfectFresh Pro vladaju optimalni uvjeti za čuvanje voća, povrća, ribe, mesa i mliječnih proizvoda. Namirnice bitno duže ostaju svježije, a okus i vitamini sačuvani.

U zoni PerfectFresh Pro temperatura se automatski regulira i u rasponu je od 0 - 3°C. Temperature su nešto niže nego u izvornoj zoni za hlađenje, no za namirnice koje nisu osjetljive na hladnoću ovo je optimalna temperatura čuvanja. Namirnice se na ovoj temperaturi tako mogu znatno dulje čuvati bez gubitka svježine.

Dodatno se u zoni PerfectFresh Pro može regulirati vlažnost zraka, kako bi odgovarala namirnicama koje se tu čuvaju. Povećana vlažnost zraka pogoduje tome da namirnice zadržavaju svoju vlastitu vlažnost te se ne isušuju brzo. Dulje vrijeme ostaju svježije.

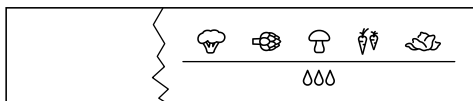
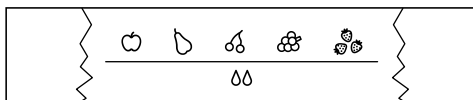
Pazite na to da je i dobro stanje same namirnice koju pohranjujete ključno za dobar rezultat čuvanja!

Namirnice izvadite iz PerfectFresh Pro zone oko 30 - 60 minuta prije konzumacije. Tek će na sobnoj temperaturi razviti aromu i okus.

Zona PerfectFresh Pro podijeljena je u dva dijela:



- U gornjem **suhom pretincu** vlada temperatura od 0 - 3°C, vlažnost zraka nije povišena Δ; Ovdje pohranite ribu, meso, mliječne proizvode i sve ostale vrste namirnica, ako su iste zapakirane.



- U donjoj **vlažnom pretincu** (ovisno o modelu varira broj ladicica) vlada temperatura od 0 - 3 °C, vlažnost zraka ovisno o položaju pomičnog regulatora nije povišena Δ, odnosno jest povišena ΔΔ / ΔΔΔ. Kad je vlažnost zraka povišena u ladicu možete pohraniti voće i povrće.

Svaka namirnica ima svoje osobine i potrebni su joj određeni uvjeti za pohranu.

Sustav informacija iznad PerfectFresh Pro zone pomaže Vam u odabiru odgovarajuće ladicice odnosno postavke u vlažnom pretincu.

Pohrana namirnica u zoni PerfectFresh Pro

Suha ladica Δ

Suha ladica prikladna je za čuvanje posebno osjetljivih namirnica poput:

- svježa riba, ljuskari i rakovi;
- meso, perad, kobasice;
- delikatesne salate;
- mliječni proizvodi kao što su jogurt, sir, vrhnje itd.;
- Osim toga ovdje možete pohraniti sve namirnice, ako su iste zapakirane.

U suhoj je ladici naglasak na niskoj temperaturi. Vlažnost zraka koja vlada u suhoj ladici nalik je vlažnosti zraka u izvornoj zoni hlađenja.

Uzmite u obzir da se namirnice bogatije bjelančevinama brže kvare.

To znači da će se mekušci i rakovi pokvariti brže od primjerice ribe, a riba brže od mesa.

Namirnice iz higijenskih razloga čuvajte samo **pokrivene ili zapakirane**.

Vlažna ladica Δ , $\Delta\Delta$ / $\Delta\Delta\Delta$

Niska razina vlažnosti Δ

Kod ove postavke Δ ladica s povišenom razinom vlažnosti postaje suha ladica – klizni regulator otvara otvore pretinca, tako da vlaga izlazi (pogledajte "Suha ladica Δ ").

Povišena vlažnost zraka $\Delta\Delta$ / $\Delta\Delta\Delta$

Kod postavki $\Delta\Delta$ / $\Delta\Delta\Delta$ vlažna ladica prikladna je za pohranu voća i povrća:

- Kada u vlažnom pretincu pohranjujete veću količinu voća i povrća prikladnija je postavka $\Delta\Delta$ (klizni regulator djelomice zatvara otvore ladice, čime se zadržava dio vlage).
- Kada u vlažnom pretincu pohranjujete manju količinu voća i povrća prikladnija je postavka $\Delta\Delta\Delta$ (klizni regulator potpuno zatvara otvore ladice, čime se zadržava ukupna vlaga).

Savjet: Ako je vlažnost u ladici previsoka te se sakuplja veća količina vlage, odaberite postavku $\Delta\Delta$. Ako je vlažnost preniska, namirnice zapakirajte u vakumiranu ambalažu.

Visoka vlažnost zraka u pretincu načelno ovisi o vrsti i količini pohranjenih namirnica, ako se iste čuvaju bez pakiranja.

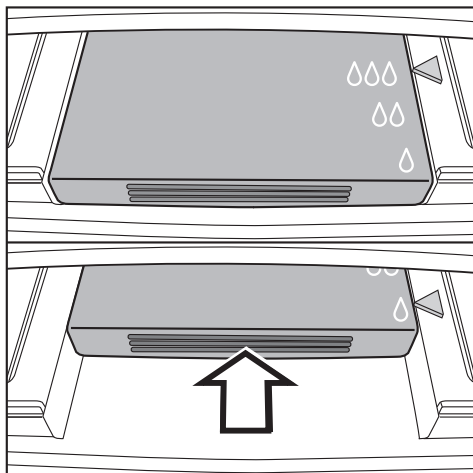
Ako je vlažnost u ladici previsoka na dnu i pod gornjom stijenkom postoji mogućnost kondenziranja vode. Kondenziranu vodu uklonite krpom.

Napomena za ispitne institute:

Za ispitivanje potrošnje energije u skladu s normama klizni regulator na vlažnom pretincu postavlja se na postavku δ , ("ne povišena vlažnost zraka").

Regulacija vlage zraka u vlažnim policama

Pomoću pomičnog regulatora regulirate vlažnost u ladici, putem postavki δ , $\delta\delta$ odn. $\delta\delta\delta$.



- Klizni regulator gurnite so ruba prema otraga i lagano ga ponovo pustite.

Klizni regulator se automatski zaustavlja na postavki δ .

- Da biste odabrali postavke $\delta\delta$ i $\delta\delta\delta$ klizni regulator još jednom gurnite prema natrag i ponovo ga pustite, kako bi se zaustavio na željenom položaju $\delta\delta$ ili $\delta\delta\delta$.

Pohrana namirnica u zoni PerfectFresh Pro

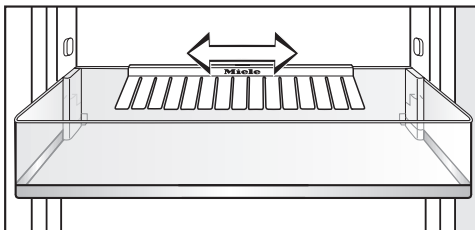
Ako niste zadovoljni s rezultatom čuvanja Vaših namirnica (namirnice primjerice već nakon kratkog perioda djeluju uvelo), još jednom obratite pažnju na sljedeće:

- Čuvajte samo svježe namirnice. Stanje namirnice koju pohranjujete ključno je za rezultat svježine.
- Prije pohrane namirnice očistite ladice PerfectFresh Pro zone.
- Jako vlažne namirnice ocijedite prije pohrane.
- U zoni PerfectFresh Pro nemojte čuvati namirnice osjetljive na hladnoću (vidi "Namirnice neprikladne za hladnjak").
- Za čuvanje namirnice odaberite odgovarajuću ladicu PerfectFresh Pro, kao i odgovarajući položaj pomičnog regulatora (ne povišena odnosno preniska vlažnost zraka).
- Povišen stupanj vlage $\delta\delta/\delta\delta\delta$ u vlažnom pretincu postiže se vlagom koju sadrže pohranjene namirnice, što znači da je vlažnost veća što je više namirnica pohranjeno u ladici. Ako se kod postavke $\delta\delta\delta$ u ladici sakuplja previše vlage što utječe na namirnice, odaberite postavku $\delta\delta$. Kondenziranu vodu prije svega uklonite s dna i ispod gornje stijenke pomoću krpe odnosno umetnite rešetku ili nešto slično, kako bi višak tekućine mogao kapati. Ako je stupanj vlage usprkos postavci $\delta\delta\delta$ u nekom trenutku prenizak, namirnice pohranite u hermetička pakiranja.
- Ako Vam se čini da je temperatura u zoni PerfectFresh Pro previsoka ili preniska, prvo ju pokušajte regulirati preko zone hlađenja, na način da temperaturu mijenjate za 1 do 2°C. Temperatura se mora promijeniti najkasnije u trenutku kad se na dnu ladice PerfectFresh Pro počnu stvarati kristali leda, jer će se u suprotnom namirnice oštetiti zbog hladnoće.

Premještanje police za odlaganje/police za boce

- Gurnite podlogu za odlaganje/policu za boce prema gore i izvadite ju prema naprijed.
- Podlogu za odlaganje/policu za boce ponovno umetnite na željeno mjesto. Pazite da je ispravno i čvrsto pritisnuta na izbočine.

Premještanje držača za boce



Držać za boce možete premjestiti udesno ili ulijevo. Tako će nastati dovoljno prostora za kutije s napitcima.

Držać za boce možete i potpuno izvaditi (primjerice za čišćenje):

- Policu za boce gurnite prema gore i izvadite ju prema naprijed.
- Držać za boce povucite prema gore, sa stražnjeg ruba police za boce.

Površina za odlaganje / površina za odlaganje s osvjetljenjem

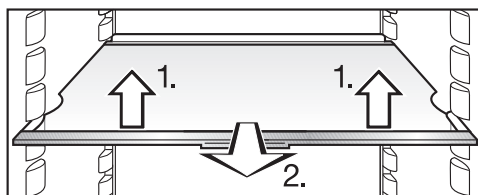
LED-osvjetljenje nalazi se na letvici od plemenitog čelika na polici za odlaganje. Pomicanjem površine za odlaganje možete urediti osvjetljenje u zoni za hlađenje prema vlastitim željama.

Ako rasvjeta ne radi provjerite sjeda li površina za odlaganje pravilno u rebra za umetanje:

Površina za odlaganje na prednjem lijevom kutu ima metalnu pločicu (kontakte), kako bi se LED rasvjeta napajala strujom. Prilikom umetanja površine za odlaganje treba paziti da kontakti ulaze u rebro za umetanje.

Premještanje površine za odlaganje / površine za odlaganje s osvjetljenjem

Površine za odlaganje možete premjestiti ovisno o visini namirnica koje se hlade.



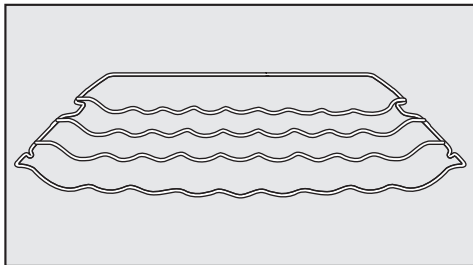
- Površinu za odlaganje lagano podignite srijeda, malo povucite prema naprijed, podignite s utorom preko rebara za umetanje i premjestite prema gore ili dolje.

Stražnji granični rub površine za odlaganje mora biti okrenut prema gore tako da namirnice ne dodiruju i ne zalijepe se za stražnju stijenku.

Oblikovanje unutrašnjosti

Police za odlaganje imaju zaštitu od neželjenog izvlačenja.

Pomicanje police za boce



Policu za boce možete varijabilno umetnuti u uređaj za hlađenje.

- Policu za boce lagano podignite srijeda, malo povucite prema naprijed, podignite s utorom preko rebara za umetanje i premjestite prema gore ili dolje.

Stražnji granični rub mora biti okrenut prema gore tako da boce ne dodiruju stražnju stjenku.

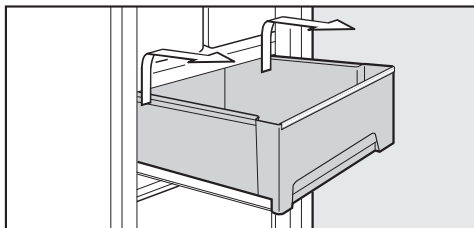
Police za boce imaju zaštitu od neželjenog izvlačenja.

Ladice zone PerfectFresh Pro

Ladice zone PerfectFresh Pro imaju teleskopske vodilice i mogu se potpuno izvuci za punjenje i pražnjenje ili kako biste ih mogli očistiti:

Uklonite policu za bocu iz vrata uređaja kako biste lakše izvadili ladice i poklopce ladica.

- Ladice izvucite do ruba.



- Ladice primite postrance u stražnjem dijelu te ju prvo podignite prema gore i potom povucite prema naprijed.

Potom vodilicu gurnite natrag. Tako ćete izbjeći oštećenja!

- Poklopac između ladica pažljivo malo izvucite te ga skinite prema dolje.

Pri čišćenju uređaja pazite da ne isperete specijalnu mast za podmazivanje teleskopskih vodilica. Teleskopske vodilice očistite vlažnom krpom.

- Kako biste vratili poklopac ladice podignite ga odozdo prema gore u vodilice. Potom ga gurnite prema nazad dok ne uskoči u utor.

Za postavljanje ladice

- Ladice položite na potpuno ugurane vodilice.
- Ladice gurnite u uređaj za hlađenje tako da se vrate na svoje mjesto.

Zamrzavanje i čuvanje

Maksimalna snaga zamrzavanja

Kako bi se namirnice brzo u potpunosti smrznule ne smijete prijeći maksimalnu snagu zamrzavanja. Maksimalna snaga zamrzavanja unutar 24 sata prikazana je na pločici s tehničkim podacima "Snaga zamrzavanja ...kg/24 h".

Maksimalni volumen zamrzavanja koji je naveden na pločici s osnovnim podacima utvrđen je sukladno normi DIN EN ISO 15502.

Što se događa pri zamrzavanju svježih namirnica?

Svježje namirnice morate što prije zamrznuti kako bi se očuvale njihove hranjive vrijednosti.

Što se namirnice sporije zamrzavaju to više tekućine prelazi iz svake stanice u međuprostor. Stanice se smanjuju. Pri odmrzavanju se samo jedan dio te tekućine vraća natrag u stanice. Praktično to znači da namirnice gube više soka. To ćete prepoznati po tome što pri odmrzavanju oko namirnice nastaje mala lokvica vode.

Ako su namirnice brzo zamrznute, stanična tekućina ima manje vremena za prijelaz u međuprostor. Stanice se puno manje smanjuju. Pri odmrzavanju se samo manja količina tekućine, koja je prešla u međuprostor, vraća u stanice, pa je time gubitak soka bitno manji. Nastaje vrlo mala lokvica vode!

Čuvanje prethodno zamrznutih namirnica

Žalite li čuvati prethodno zamrznute namirnice, već prilikom kupovine u trgovini provjerite

- je li pakiranje oštećeno,
- rok trajanja i
- temperaturu zone za hlađenje u trgovini. Ako je temperatura viša od $-18\text{ }^{\circ}\text{C}$, skraćuje se rok trajanja zamrznutih namirnica.
- Zamrznute namirnice uzmite tek na kraju kupovine te ih prenosite u novinskom papiru ili vrećici koja čuva temperaturu.
- Zamrznute namirnice odmah stavite u uređaj za hlađenje.

Namirnice koje su se počele odmrzavati ili su već odmrznute ne smijete ponovo zamrzavati. Tek kad pripremite namirnicu (kuhanje ili pečenje) istu možete ponovno zamrznuti.

Zamrzavanje namirnica

Zamrzavajte smo svježje i besprijeekorne namirnice!

Prije zamrzavanja obratite pozornost na slijedeće:

- Za **zamrzavanje je prikladno**: svježje meso, perad, divljač, riba, povrće, začinske trave, sirovo voće, proizvodi od sirutke, tijesto, ostaci hrane, žutanjak, bjelanjak i brojna gotova jela.
- Za **zamrzavanje nije prikladno** : grožđe, zelena salata, rotkvice, hren, kiselo vrhnje, majoneza, cijela jaja u ljusci, luk, cijele sirove jabuke i kruške.
- Kako bi se očuvala boja, okus, aroma i vitamin C povrće se prije zamrzavanja treba kratko prokuhati. Povrće u porcijama prokuhajte 2–3 minute. Potom izvadite povrće i brzo ga ohladite u hladnoj vodi. Ostavite povrće da se ocijedi.
- Nemasno meso je prikladnije za zamrzavanje od masnog te se može dulje čuvati.
- Kotlete, odreske, šnicle itd. odijelite plastičnom folijom. Tako ćete izbjeći lijepljenje mesa.
- Sirove namirnice i prokuhano povrće nemojte začiniti niti soliti prije zamrzavanja. Pripremljena jela samo lagano začinite i posolite. Pojedini začini mijenjaju okus pri zamrzavanju.

- Topla jela ili pića zamrzavajte tek nakon što se ohlade kako biste izbjegli odmrzavanje već zamrznutih namirnica i kako ne biste povećali potrošnju energije.

Pakiranje

- Zamrzavajte porcije.

Prikladno pakiranje

- Plastične folije
- Folije u crijevu od polietilena
- Aluminijske folije
- Posude za zamrzavanje

Neprikladno pakiranje

- Papir za zamatanje
- Pergamentni papir
- Celofan
- Vrećice za smeće
- Korištene vrećice za trgovinu

- Istisnite zrak iz pakiranja.

- Pakiranje dobro zatvorite

- gumicama
- plastičnim štikaljkama
- trakicama za povezivanje ili
- ljepljivim trakama otpornim na hladnoću.

Savjet: Vrećice i folije u crijevu od polietilena možete slijepiti u uređajem za zatvaranje vrećica.

- Označite sadržaj pakiranja i napišite datum zamrzavanja.

Zamrzavanje i čuvanje

Prije stavljanja u zamrzivač

- Prije zamrzavanja svježih namirnica količine veće od 2 kg, uključite na neko vrijeme funkciju brzo zamrzavanje (vidi "Korištenje funkcije brzo zamrzavanje"). Namirnice koje se već nalaze u zamrzivaču time dobivaju rezervnu hladnoću.

Stavljanje namirnica u zamrzivač

Pridržavajte se sljedećih maksimalnih količina punjenja:

- ladica za zamrzavanje = 25 kg
- staklena ploča = 35 kg

Namirnice koje zamrzavate ne smiju dodirivati već zamrznute namirnice, kako se iste ne bi otopile.

- Koristite suhu ambalažu kako biste izbjegli međusobno zamrzavanje namirnica ili zamrzavanje za podlogu.

- Manje količine za zamrzavanje

Namirnice zamrzavajte u gornjoj ladici.

- Namirnice položite preko cijelog dna ladice, kako bi se namirnice brzo u cijelosti zamrznule.

Kada izvadite ladice zamrzivača, pazite na sljedeće: najniža ladica za zamrzavanje mora ostati u uređaju!

Namirnice uvijek položite na staklenu ploču tako da ventilacijski otvori na stražnjoj stjenci uređaja za hlađenje ostanu slobodni. Oni su važni za besprijekornu funkciju i normalnu potrošnju energije!

- Maksimalna količina namirnica za zamrzavanje (vidi natpisnu pločicu)

- Izvadite gornje ladice za zamrzavanje.
- Namirnice položite preko cijele staklene ploče, kako bi se namirnice brzo u cijelosti zamrznule.

Nakon zamrzavanja:

- Zamrznute namirnice stavite u ladicu i zatvorite ju.

- Zamrzavanje većih namirnica

Kada zamrzavate veće namirnice kao npr. puricu ili divljač, možete izvaditi staklene ploče između ladica.

- Izvadite gornje ladice zamrzivača te staklene ploče lagano podignite i izvadite prema naprijed!

Odmrzavanje namirnica

Namirnice možete odmrznuti

- u mikrovalnoj pećnici,
- u pećnici koristeći funkciju "Vrući zrak" ili "Odmrzavanje",
- na sobnoj temperaturi,
- u hladnjaku (hladnoća od zamrznute namirnice prelazi u hladnjak i služi za hlađenje ostalih namirnica),
- u parnoj pećnici.

Tanki komadi mesa i ribe mogu se već lagano odmrznuti staviti u vruću tavu.

Komade mesa i ribe (primjerice mljeveno meso, piletina, riblji file) odmrznite tako da nisu u kontaktu s ostalim namirnicama. Prikupite vodu od odmrzavanja i odgovarajuće ju zbrinite.

Voće se može odmrzavati kako zapakirano tako i u zatvorenoj posudi.

Povrće se načelno može zamrznuto staviti u kipuću vodu ili popržiti na vrućem ulju. Vrijeme pripreme se zbog promijenjene strukture stanica nešto skraćuje u odnosu na svježe povrće.

Namirnice koje su se počele odmrzavati ili su već odmrznute ne smijete ponovo zamrzavati. Tek kad pripremite namirnicu (kuhanje ili pečenje) istu možete ponovno zamrznuti.

Brzo hlađenje pića

Boce koje ste na brzo hlađenje stavili u zonu za zamrzavanje izvadite **najkasnije nakon jednog sata**. Boce se mogu rasprsnuti.

Uporaba akumulatora za hlađenje

Akumulator za hlađenje će pri nestanku struje spriječiti porast temperature u zamrzivaču. Tako možete produžiti trajnost pohrane namirnica.

- Akumulator za hlađenje stavite u najvišu ladicu zamrzivača.

Nakon oko 24 sata u zamrzivaču akumulator može postići maksimalnu snagu hlađenja.

Ako dođe do prekida napajanja

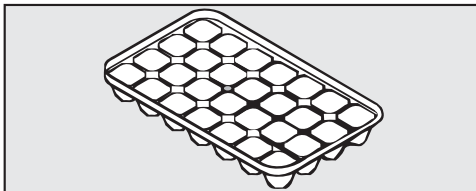
- Akumulator za zamrzavanje položite direktno na namirnice u najgornjoj ladici, u prednji dio.

Savjet: Ako želite staviti svježe namirnice akumulator za hlađenje koristite kao pregradu između već pohranjenih i svježih namirnica, kako se zamrznute namirnice ne bi počele otapati.

Savjet: Akumulator za hlađenje može se koristiti i za kratkoročno hlađenje jela ili pića u vrećici za hlađenje.

Zamrzavanje i čuvanje

Priprava kockica leda



- Posudu za led napunite tri četvrtine vodom te ju stavite na dno ladice zamrzivača.
- Ako se posuda za led zamrzne za dno, kako biste ju odlijepili koristite tup predmet, npr. držak žlice.

Savjet: Kockice leda se lagano vade iz posude kad ih kratko držite pod mlazom vode.

Zona za hlađenje i zona PerfectFresh Pro

Zona hlađenja i zona PerfectFresh Pro automatski se odleđuju.

Za vrijeme rada kompresora zbog njegove se funkcije na stražnjoj stjenci zone za hlađenje i PerfectFresh Pro zone može stvoriti led ili kapljice vode. Njih nije potrebno uklanjati jer isparavaju automatski zbog topline kompresora.

Voda nastala otapanjem leda otječe kroz žlijeb i otvor za otjecanje vode u sustav za isparavanje na stražnjoj stjenci uređaja za hlađenje.

Pobrinite se da voda nastala odleđivanjem uvijek može neometano otjecati tako da žlijeb i otvor za otjecanje uvijek održavate čistima.

Zona za zamrzavanje

Uređaj za hlađenje opremljen je sustavom "NoFrost", čime se uređaj automatski otapa.

Nastala vlaga se spušta do isparivača, te se s vremena na vrijeme otapa i isparava.

Automatskim odleđivanjem zona za zamrzavanje uvijek je bez leda. Ovaj posebni sustav ne otapa namirnice!

Čišćenje i održavanje

Pazite da u elektroniku ili rasvjetu odn. metalne pločice (kontakte) u lijevom utoru ne dospije voda.

Kroz otvor za otjecanje vode nastale odleđivanjem ne smije teći voda za čišćenje.

Nemojte upotrebljavati parni čistač. Para može doprijeti do dijelova uređaja za hlađenje koji su pod naponom i uzrokovati kratki spoj.

Ne uklanjajte natpisnu pločicu u unutrašnjosti uređaja za hlađenje. Ona je potrebna ako se pojavi smetnja!

Napomene za sredstva za pranje

Kako ne biste oštetili površine, za čišćenje **nemojte** upotrebljavati

- sredstva za čišćenje koja sadrže sodu, amonijak, kiseline ili klor,
- sredstva za uklanjanje kamenca,
- abrazivna sredstva za čišćenje (primjerice prašak za ribanje, mlijeko za ribanje, kamen za čišćenje),
- sredstva za čišćenje koja sadrže otapala,
- sredstva za čišćenje nehrđajućeg čelika,
- sredstva za čišćenje perilica za posuđe,
- raspršivače za čišćenje pećnica,
- sredstva za čišćenje stakla,
- spužvice za ribanje i četke (primjerice spužvice za čišćenje lonaca),

- gumice za uklanjanje prljavštine,
- oštre metalne strugalice.

Za čišćenje i održavanje vanjskih površina uređaja od plemenitog čelika preporučujemo Miele sredstvo za održavanje plemenitog čelika (pogledajte "Opis uređaja - Dodatni pribor").

Sredstvo sadrži supstance koje štite materijal te, za razliku od ostalih sredstava za održavanje plemenitog metala, ne sadrži sastav za poliranje. Na taj se način lako uklanjaju zaprljanja, a svakim se korištenjem stvara zaštitni sloj koji odbija vodu i prljavštinu.

U unutrašnjosti uređaja za hlađenje koristite samo sredstva za čišćenje i održavanje koja nisu štetna za namirnice.

Za čišćenje preporučamo mlaku vodu s malo sredstva za pranje posuđa.

Važne napomene za čišćenje pronaći ćete na sljedećim stranicama.

Prije čišćenja uređaja za hlađenje

- Isključite uređaj za hlađenje.

Zaslon se gasi i hlađenje se isključuje. Ako tome nije tako, uključeno je zaključavanje (pogledajte "Određivanje ostalih postavki - Uključivanje/isključivanje zaključavanja").

- Izvucite utikač iz utičnice ili isključite osigurač kućne instalacije.
- Izvadite namirnice iz uređaja za hlađenje i pohranite ih na hladno mjesto.
- Iz vrata uređaja izvadite površine za odlaganje/police za boce.
- Izvadite ladice zone PerfectFresh Pro i njihove poklopce (pogledajte "Oblikovanje unutrašnjosti - Ladice zone PerfectFresh Pro").
- Izvadite staklenu ploču u koju je umetnuta pregrada.
- Za čišćenje izvadite sve ostale dijelove koji se mogu izvaditi.

Površina za odlaganje / površina za odlaganje s osvjetljenjem

Letvica od plemenitog čelika s LED diodama letvice od plemenitog čelika na površinama za odlaganje **ne** smiju se prati u perilici posuđa!

Letvica od plemenitog čelika s LED rasvjetom na površini za odlaganje **ne** smije se polagati u vodu kako bi se očistila!

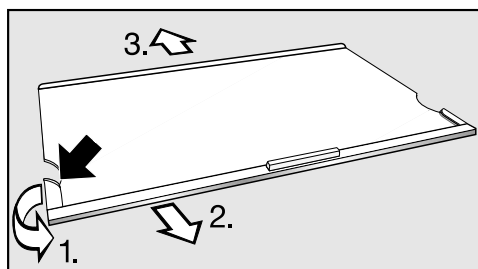
Kako biste uklonili letvicu od plemenitog čelika s LED-osvjetljenjem odnosno letvicu od plemenitog čelika i stražnju zaštitnu letvicu postupite kako je opisano u nastavku:

- Površinu za odlaganje položite s gornjom stranom prema dolje na radnu površinu na mekanu podlogu (primjerice kuhinjsku krpu).

Letvica od plemenitog čelika s LED diodama

Pažnja! Prvo uvijek oslobodite stranicu na kojoj se **ne** nalaze kontakti (metalne pločice) za LED rasvjetu.

Čišćenje i održavanje



- Na lijevoj strani letvice od plemenitog čelika prihvatite plastični dio i to za stražnju točku.

1. Plastični dio uklonite s površine za odlaganje i
2. ujedno povucite letvicu. Pritom će se otpustiti i nasuprotna strana.
3. Skinite zaštitnu letvicu.

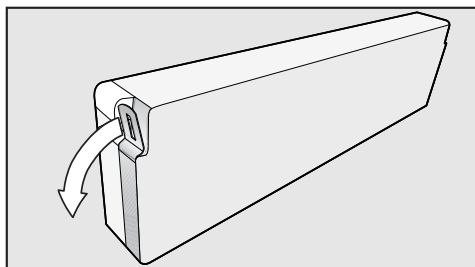
- Nakon čišćenja letvicu od plemenitog čelika odnosno zaštitnu letvicu ponovo pričvrstite obrnutim redoslijedom.

Police za boce i površine za odlaganje

Letvice od plemenitog čelika na policama za boce i odlaganje **ne** mogu se prati u perilici posuđa!

Kako biste uklonili masku od plemenitog čelika, postupite kako slijedi:

- Položite površinu za odlaganje/boce s prednjom stranom na radnu površinu.



- Primite jedan kraj maske i povucite ju s police. Sada se cijela maska od plemenitog čelika odvaja od police.
- Masku od plemenitog čelika nakon čišćenja pričvrstite obrnutim redoslijedom.

Unutrašnjost, pribor

Uređaj za hlađenje čistite redovito, ali barem jednom mjesečno. Nemojte dozvoliti da se zaprljanja osuše već ih odmah uklonite.

- Unutrašnjost i pribor očistite mlakom vodom s malo sredstva za pranje. Nakon čišćenja isperite čistom vodom i osušite krpom.

Dijelovi od plemenitog čelika na površinama ili plohama za odlaganje **nisu** prikladni za pranje u perilici posuđa.

Prije no što površine ili plohe za odlaganje stavite u perilicu uklonite maske ili letvice.

Dijelovi navedeni u nastavku **nisu prikladni za pranje u perilici posuđa:**

- Maske ili letvice od plemenitog čelika
- sve ladice i poklopci ladica (ovisno o modelu)
- polica za boce
- Ovaj pribor očistite ručno.

Čišćenje i održavanje

Dijelovi navedeni u nastavku **prikladni su za pranje u perilici posuđa**:

Temperatura odabranog programa za pranje posuđa smije iznositi najviše 55°C!

U kontaktu s prirodnim proizvodima u boji, npr. mrkva, rajčica i ketchup, dijelovi od plastike mogu se u perilici obojati.

Prijenos boje ne utječe na stabilnost dijelova.

- držač za boce, posuda za maslac, polica za jaja, posuda za led (ovisno o modelu)
- polica za boce i površine za odlaganje u unutrašnjosti vrata (bez maske od plemenitog čelika)
- površine za odlaganje (bez letvica)

- Štapićem ili sličnim češće očistite žlijeb i otvor za odvod vode nastale odleđivanjem tako da može neometano otjecati.

Izvadite ladice PerfectFresh Pro zone.

Kod čišćenja pazite da se ne ispere specijalna mast kojom su premazane teleskopske vodilice.

- Ladice PerfectFresh Pro zone imaju teleskopske vodilice. Teleskopske vodilice očistite vlažnom krpom.
- Uklonite eventualna zaprljanja na letvicama od nehrđajućeg čelika. Preporučujemo Miele sredstvo za održavanje plemenitog čelika.

Savjet: Nakon svakog pranja svakako ih premažite Miele sredstvom za održavanje plemenitih površina. Na taj način je površina od plemenitog čelika zaštićena i spriječeno je brzo ponovno zaprljanje istih!

- Uređaj za hlađenje još kratko vrijeme ostavite otvoren, kako bi se dovoljno prozračio i kako biste izbjegli stvaranje neugodnih mirisa.

Brтва na vratima

Brtvu na vratima ne tretirajte uljima ili masnoćom, jer bi u protivnom s vremenom mogla postati porozna.

- Brtvu na vratima redovito čistite samo čistom vodom i zatim temeljito osušite krpom.

Poprečni otvori za prozračivanje i odzračivanje

- Poprečne otvore za prozračivanje i odzračivanje redovito čistite kistom ili usisavačem (upotrebljavajte primjerice usisni kist za Miele usisavač).
Nakupine prašine povećavaju potrošnju energije.

Nakon čišćenja

- Sve dijelove vratite u uređaj za hlađenje.

Lijeva rebra za umetanje površine za odlaganje u otvoru za prihvat imaju metalne pločice (kontakte) kako bi se LED rasvjeta napajala strujom. Pazite da su kontakti čisti i suhi prije no što umetnete površinu za odlaganje s rasvjetom. Površinu za odlaganje gurnite sve dok čujno ne sjedne na svoje mjesto. Rasvjeta će samo onda funkcionirati.


- Ponovo priključite uređaj za hlađenje i uključite ga.
- Na neko vrijeme uključite funkciju brzog zamrzavanja, kako bi se zona za zamrzavanje brzo ohladila.
- Na neko vrijeme uključite funkciju brzo hlađenje tako da se zona za hlađenje brzo ohladi.
- Stavite namirnice u zonu za hlađenje i zatvorite vrata uređaja.
- Ladice zamrzivača s namirnicama gurnite u zonu za zamrzavanje čim je temperatura u zoni za zamrzavanje dovoljno niska.
- Isključite funkciju brzo zamrzavanje pritiskom na tipku brzo zamrzavanje, kad je postignuta konstantna temperatura zamrzavanja od minimalno -18°C .

Što učiniti ako ...

Većinu smetnji i grešaka, koje se javljaju u svakodnevnom radu, možete sami ukloniti. Sljedeći pregled smetnji pomoći će Vam otkriti uzrok smetnje i njegovo rješenje.

Ako na taj način ne možete pronaći ili ukloniti uzrok neke smetnje, obratite se servisu.

Do uklanjanja smetnji po mogućnosti ne otvarajte vrata uređaja za hlađenje tako da gubitak hladnoće bude što manji.

 Nepravilno instaliranje, održavanje ili popravci mogu uzrokovati ozbiljne opasnosti za korisnika.
Instaliranje, održavanje ili popravke smije izvršiti samo ovlašteni Miele servis.





Problem	Uzrok i rješenje
Rashladni uređaj ne hladi, unutarnje osvjetljenje ne funkcionira kad su vrata uređaja otvorena i zaslon ne svijetli.	Uređaj za hlađenje nije uključen i na zaslonu svijetli simbol priključak na električnu mrežu –⏏. ■ Uključite uređaj za hlađenje.
	Utikač nije pravilno umetnut u utičnicu. ■ Umetnite mrežni utikač u utičnicu. Kad je uređaj za hlađenje isključen na zaslonu se pojavljuje simbol za mrežni priključak –⏏.
	Isključen je osigurač kućne instalacije. U kvaru je uređaj za hlađenje, glavni napon ili neki drugi uređaj. ■ Pozovite električara ili servis.
Uređaj za hlađenje nema snagu hlađenje, ali je funkcionalno rukovanje uređajem kao i unutarnje osvjetljenje.	Aktivirana je prezentacija, na zaslonu svijetli simbol ■. Trgovcima omogućava prezentiranje uređaja za hlađenje na prodajnim mjestima bez uključenog hlađenja. Ova postavka nije potrebna za privatnu uporabu. ■ Isključite prezentaciju (vidi "Informacije za trgovce - Prezentacija")

Problem	Uzrok i rješenje
Kompresor stalno radi.	Nije greška! Kako biste štedjeli energiju, kompresor hladi slabijim intenzitetom kada je potreba za hlađenjem smanjena. Time produljujete trajnost kompresora.
Kompresor se uključuje sve češće i na duže vrijeme, temperatura u uređaju za hlađenje je preniska.	<p>Poprečni otvori za prozračivanje i odzračivanje u ugradbenom ormariću su blokirani ili začepljeni prašinom.</p> <ul style="list-style-type: none"> ■ Poprečne otvore za prozračivanje i odzračivanje nemojte blokirati. ■ Poprečne otvore za prozračivanje i odzračivanje redovito čistite od prašine.
	<p>Uređaj se često otvarao ili su nedavno u njega stavljene odnosno u njemu zamrznute veće količine svježih namirnica.</p> <ul style="list-style-type: none"> ■ Vrata uređaja otvarajte samo kada je to stvarno potrebno i što je kraće moguće. <p>Potrebna se temperatura nakon nekog vremena ponovo sama podešava.</p>
	<p>Vrata uređaja nisu dobro zatvorena. U zoni za zamrzavanje možda se stvorio deblji sloj leda.</p> <ul style="list-style-type: none"> ■ Zatvorite vrata uređaja. <p>Potrebna se temperatura nakon nekog vremena ponovo sama podešava.</p> <p>Ako se već formirao deblji sloj leda, snaga hlađenja se smanjuje čime se povećava potrošnja energije.</p> <ul style="list-style-type: none"> ■ Odmrznite uređaj za hlađenje i očistite ga.
	<p>Temperatura prostorije je previsoka. Što je temperatura prostorije viša to kompresor duže radi.</p> <ul style="list-style-type: none"> ■ Pridržavajte se uputa iz poglavlja "Napomene za ugradnju - Mjesto postavljanja".
	<p>Uređaj za hlađenje nije pravilno ugrađen u nišu.</p> <ul style="list-style-type: none"> ■ Pridržavajte se napomena danih u poglavljima "Napomene za ugradnju; Ugradnja uređaja za hlađenje".

Što učiniti ako ...


Problem	Uzrok i rješenje
<p>Kompresor se uključuje sve češće i na duže vrijeme, temperatura u uređaju za hlađenje je preniska.</p>	<p>U uređaju za hlađenje je podešena preniska temperatura.</p> <ul style="list-style-type: none"> ■ Korigirajte postavku temperature.
	<p>Odjednom je zamrznuta veća količina namirnica.</p> <ul style="list-style-type: none"> ■ Pridržavajte se napomena u poglavlju "Zamrzavanje i pohrana".
	<p>Funkcija za brzo hlađenje je još uključena.</p> <ul style="list-style-type: none"> ■ Za uštedu energije funkciju za brzo hlađenje možete ranije sami isključiti:
	<p>Funkcija za brzo zamrzavanje je još uključena.</p> <ul style="list-style-type: none"> ■ Za uštedu energije funkciju brzog zamrzavanja možete ranije sami isključiti:
<p>Kompresor se uključuje sve rjeđe i na kraće vrijeme, temperatura u uređaju za hlađenje raste.</p>	<p>Nije kvar! Temperatura je previsoka.</p> <ul style="list-style-type: none"> ■ Korigirajte postavku temperature. ■ Temperaturu još jednom provjerite za 24 sata.
	<p>Namirnice se počinju odmrzavati. Temperatura prostorije u kojoj se uređaj nalazi je preniska. Kompresor se rjeđe uključuje kad je temperatura prostorije niska. Stoga temperatura u zoni za zamrzavanje može porasti.</p> <ul style="list-style-type: none"> ■ Pridržavajte se uputa iz poglavlja "Napomene za ugradnju - Mjesto postavljanja". ■ Povišite temperaturu prostorije.
<p>Otraga dolje na uređaju pokraj kompresora treperi LED indikator (ovisno o modelu).</p>	<p>Nije kvar! Treperenje je normalno. Elektronika kompresora opremljena je LED indikatorom za prikaz rada i dijagnozu greške (ovisno o modelu). Treperi redovito svakih 15 sekundi.</p>

Poruke na zaslonu

Problem	Uzrok i rješenje
<p>Za zaslonu svijetli simbol za alarm  zajedno sa senzorskom tipkom za zonu za hlađenje, dodatno se čuje zvučni signal upozorenja.</p>	<p>Aktiviran je zvučni signal za vrata.</p> <ul style="list-style-type: none"> ■ Zatvorite vrata uređaja. Gasi se simbol za alarm , te prestaje zvučni signal upozorenja.
<p>Za zaslonu treperi simbol za alarm  zajedno sa senzorskom tipkom za zonu za hlađenje, dodatno se čuje zvučni signal upozorenja.</p>	<p>Dotična zona za hlađenje je ovisno o podešenoj temperaturi pretopla ili prehladna.</p> <p>Razlozi tome mogu biti neki od sljedećih:</p> <ul style="list-style-type: none"> – vrata uređaja su se često otvarala ili su još otvorena. – je zamrznuta veća količina namirnica, bez da je uključena funkcija brzog zamrzavanja. – je došlo do dužeg prekida napajanja. <ul style="list-style-type: none"> ■ Uklonite uzrok alarma. <p>Gasi se simbol za alarm  i tipka za senzor zone za hlađenje ponovno konstantno svijetli. Prestaje zvučni signal.</p> <ul style="list-style-type: none"> ■ Ovisno o temperaturi prekontrolirajte namirnice, jesu li se počele odmrzavati ili su se čak odmrznule. Ako se to dogodi, pripremite namirnice (skuhajte ili ispecite) prije no što ih ponovo zamrznete.
<p>Na zaslonu se prikazuje "F0 do F9".</p>	<p>U pitanju je kvar.</p> <ul style="list-style-type: none"> ■ Nazovite servis.
<p>Na zaslonu se prikazuje poruka "FE*".</p>	<p>U pitanju je kvar.</p> <ul style="list-style-type: none"> ■ Nazovite servis.

Što učiniti ako ...

Poruke na zaslonu

Problem	Uzrok i rješenje
<p>Na zaslonu se prikazuje simbol o prekidu mreže , i oglašava se zvučni signal.</p> <p>Ujedno se prikazuje najviša temperatura, koja se podesila tijekom prekida mrežnog napajanja ili nestanka struje.</p>	<p>Temperatura u uređaju za hlađenje je u međuvremenu zbog prekida mrežnog napajanja ili nestanka struje posljednjih dana ili sati previše porasla. Kada je prekid završen, uređaj za hlađenje dalje radi na posljednje podešenoj temperaturi.</p> <ul style="list-style-type: none">■ Pritisnite tipku za isključivanje zvučnog signala. <p>Prikazana najviša temperatura se briše. Nakon toga se na prikazu temperature ponovo pojavljuje stvarna trenutna temperatura u zoni za zamrzavanje.</p> <ul style="list-style-type: none">■ Ovisno o temperaturi prekontrolirajte namirnice, jesu li se počele odmrzavati ili su se čak odmrznule. Ako se to dogodi, pripremite namirnice (skuhajte ili ispecite) prije no što ih ponovo zamrznete.

Unutarnje osvjetljenje ne radi

Problem	Uzrok i rješenje
<p>LED-osvjetljenje ne radi na površinama za odlaganje.</p>	<p>LED-osvjetljenje automatski se isključuje nakon što su vrata otprilike 15 minuta otvorena kako ne bi došlo do pregrijavanja.</p> <ul style="list-style-type: none"> ■ Zatvorite vrata uređaja. <p>Nakon ponovnog otvaranja vrata uređaja unutarnje osvjetljenje ne radi.</p> <p>Ako to nije razlog, oštećeno je LED-osvjetljenje na letvici od plemenitog čelika.</p> <div style="border: 1px solid gray; padding: 5px; margin: 5px 0;"> <p>Opasnost od ozljede ili oštećenja! Samo servis smije popravljati i mijenjati LED osvjetljenje. Ispod poklopca za svjetlo nalaze se dijelovi koji provode struju.</p> </div> <div style="border: 1px solid gray; padding: 5px; margin: 5px 0;"> <p>Oprez! Lasersko zračenje klase 1M Pokrovi rasvjetnih tijela se ne smiju skinuti! Ako su pokrovi oštećeni ili uklonjeni zbog oštećenja svjetlo ne promatrajte optičkim instrumentima (povećalom ili sličnim)! Možete oštetiti oči.</p> </div> <ul style="list-style-type: none"> ■ Zamijenite površinu za odlaganje s LED-osvjetljenjem. Može se nabaviti u Miele servisu.

Što učiniti ako ...

Unutarnje osvjetljenje ne radi


Problem	Uzrok i rješenje
LED-osvjetljenje ne radi na površinama za odlaganje.	<p>Tekućina je curila preko LED-osvjetljenja na jednoj površini za odlaganje ili na metalnim pločicama (kontakti) u lijevim rebrima za umetanje.</p> <p>Sigurnosno isključivanje isključuje osvjetljenje unutrašnjosti.</p> <ul style="list-style-type: none">■ Letvicu od plemenitog čelika s LED rasvjetom obrišite vlažnom krpom, te ju osušite suhom ili ostavite izvan uređaja za hlađenje da se osuši. Na taj način očistite i metalne pločice (kontakte) u rebru za umetanje.■ Pazite da su kontakti čisti i suhi, prije no što umetnete police s rasvjetom.■ Površinu za odlaganje gurnite tako da se čujno vrati na svoje mjesto.■ Zatvorite vrata uređaja. <p>Nakon ponovnog otvaranja vrata uređaja unutarnje osvjetljenje ne radi.</p> <p>Ako to nije uzrok, onda se radi o smetnji.</p> <ul style="list-style-type: none">■ Nazovite servis.
LED-rasvjeta na jednoj površini za odlaganje ne funkcionira.	<p>Površina za odlaganje nije dobro umetnuta na rebra za umetanje.</p> <ul style="list-style-type: none">■ Površinu za odlaganje gurnite tako da se čujno vrati na svoje mjesto.

Unutarnje osvjetljenje ne radi

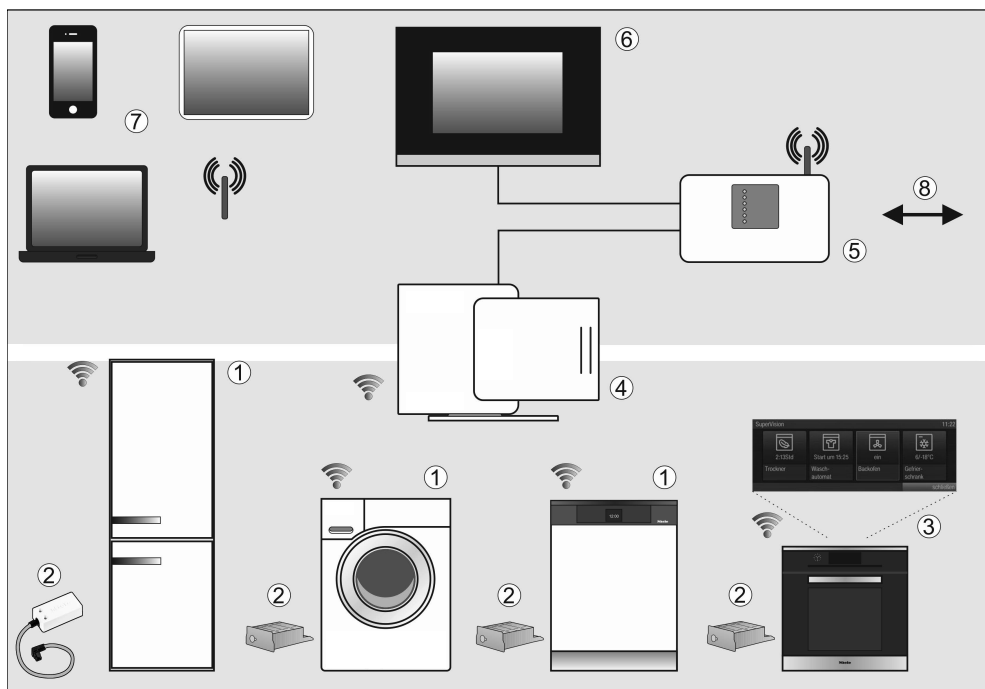
Problem	Uzrok i rješenje
<p>LED-osvjetljenje u PerfectFresh Pro zoni ne funkcionira.</p>	<p>LED-osvjetljenje automatski se isključuje nakon što su vrata otprilike 15 minuta otvorena kako ne bi došlo do pregrijavanja</p> <ul style="list-style-type: none"> ■ Zatvorite vrata uređaja. <p>Nakon ponovnog otvaranja vrata uređaja unutarnje osvjetljenje ne radi.</p>
	<p>Ako to nije razlog onda je LED-svjetlo u kvaru.</p>
	<p>Opasnost od ozljede ili oštećenja! Samo servis smije popravljati i mijenjati LED osvjetljenje. Ispod poklopca za svjetlo nalaze se dijelovi koji provode struju.</p>
	<p>Poklopac se ne smije skinuti! Ako je poklopac oštećen ili uklonjen zbog oštećenja - Oprez! Ne promatrajte osvjetljenje (lasersko zračenje klase 1M) optičkim instrumentima (povećalom ili sličnim)! Možete oštetiti oči.</p>
<ul style="list-style-type: none"> ■ Nazovite servis. 	

Što učiniti ako ...

Opći problemi s uređajem za hlađenje

Problem	Uzrok i rješenje
Vrata zone za zamrzavanje ne mogu se otvoriti više puta zaredom.	Nije greška! Zbog vakuma se vrata mogu otvoriti tek nakon nekog vremena bez većeg napora.
Dno zone za hlađenje je mokro.	Začepljen je otvor za otjecanje vode nastale odleđivanjem. ■ Očistite žlijeb i otvor za otjecanje vode nastale odleđivanjem.
Zvučni signal upozorenja se ne oglašava iako su vrata uređaja već neko vrijeme otvorena.	To nije greška! U postavkama je isključen zvuk alarma (pogledajte "Određivanje ostalih postavki - Zvučni signali").
Vanjske stjenke uređaja za hlađenje su tople.	To nije greška! Toplina koja nastaje stvaranjem hladnoće koristi se za izbjegavanje nastanka kondenzacije.
Uređaj za hlađenje se ne može isključiti.	Uključeno je zaključavanje. Na zaslonu svijetli simbol  . ■ Isključite zaključavanje (pogledajte "Određivanje ostalih postavki - Uključivanje/isključivanje zaključavanja").

Sasvim normalni šumovi	Kako nastaju?	
Brrrrr...	Brujanje potječe od motora (kompresora). Kratko vrijeme može biti nešto glasnije kada se motor uključi.	
Blubb, blubb....	Brborenje, žuborenje ili zujanje potječe od sredstva za hlađenje koje teče kroz cijevi.	
Klik....	Škljocanje se čuje uvijek kada termostat uključi ili isključi motor.	
Sssrrrrr....	Kod uređaja za hlađenje s više zona ili uređaja sa sustavom NoFrost može se čuti tiho šuštanje zračne struje u unutrašnjosti uređaja.	
Krck ...	Krckanje se čuje prilikom širenja materijala u uređaju za hlađenje.	
Imajte na umu da se kod cirkuliranja sredstva za hlađenje ne mogu izbjeći zvukovi motora i strujanja.		
Šumovi koji se lako uklanjaju	Uzrok	Rješenje
Štropotanje, klopotanje, zveckanje	Uređaj za hlađenje nije postavljen ravno.	Izravnajte uređaj za hlađenje pomoću libele. Upotrijebite podesive nožice ispod uređaja ili stavite nešto ispod njega.
	Uređaj za hlađenje dodiruje drugi namještaj ili uređaje.	Odmaknite uređaj za hlađenje od drugog namještaja ili uređaja.
	Ladice, košare ili površine za odlaganje se pomiču ili zapinju.	Provjerite dijelove koji se mogu izvaditi i eventualno ih ponovno umetnite.
	Boce ili posude se dodiruju.	Malo razmaknite boce ili posude.
	Transportni držač za kabel još se nalazi na stražnjoj strani uređaja.	Uklonite držač kabela.



- ① Miele@home kućanski uređaj
- ② Miele@home komunikacijski stik XKS3000Z odnosno komunikacijski modul XKM3000Z
- ③ Miele@home kućanski uređaj sa SuperVision funkcijom
- ④ Miele@home Gateway XGW3000
- ⑤ WiFi-ruter
- ⑥ Povezivanje na kućanske automatske sustave
- ⑦ Smartphone, tablet-PC, prijenosno računalo
- ⑧ Povezivanje na internet

Vaš kućanski uređaj ①/③ može se mrežno povezati te se pomoću dodatno kupljenog komunikacijskog modula odnosno dodatnog komunikacijskog stika ② i eventualno potrebne opreme može povezati u sustav Miele@home.

U sustavu Miele@home kućanski uređaji, opremljeni odgovarajućim mrežnim sustavom, šalju informacije o radu uređaja ili napomene o tijeku programa na neki uređaj koji prikazuje te poruke ③, primjerice pećnica s funkcijom SuperVision.

Prikaz informacija, upravljanje kućanskim aparatima

- Kućanski uređaj SuperVision ③
Na zaslonu određenih kućanskih uređaja koji su opremljeni sustavom za mrežno povezivanje, može se prikazati status ostalih kućanskih uređaja koji su također opremljeni sustavom za mrežno povezivanje.
- Mobilni uređaji ⑦
Pomoću računala, prijenosnih računala, tableta ili pametnih telefona u području kućnog WLAN-a ⑤ možete provjeriti status kućanskih uređaja te možete izvršiti i neke naloge.
- Kućna mreža ⑥
Sistemska rješenje Miele@home omogućuje Vam umrežavanje kod kuće. Pomoću Miele@home Gateway ④ za mrežno povezivanje opremljeni kućanski uređaji mogu se integrirati u druge kućanske sustave.
- U Njemačkoj se alternativno uz Miele@home Gateway za mrežno povezivanje opremljeni kuhinjski

uređaji mogu integrirati u platformu QIVICON Smart Home (www.qivicon.de).

SmartStart (ovisno o kućanskom uređaju)

Kućanski uređaji Smart Grid mogu se automatski pokrenuti u vrijeme kada je struja povoljnija ili je na raspolaganju dovoljna ponuda struje (primjerice od foto voltaičnih sustava).

Dodatna oprema (ovisno o kućanskom uređaju)

- Komunikacijski modul XKM3000Z odn. komunikacijski stik XKS3000Z
- Dodatna oprema za pripremu komunikacije XKV
- Miele@home Gateway XGW3000

Uz taj dodatni pribor priložene su zasebne upute za instalaciju i uporabu.

Dodatne informacije

Ostale informacije o Miele@home nalaze se na internetskim stranicama tvrtke Miele i u uputama za uporabu pojedinih Miele@home komponenti.

Servis i jamstvo

Servis

U slučaju problema koje ne možete sami riješiti, molimo kontaktirajte:

- Miele specijaliziranu prodavaonicu ili
- Miele servis.

Telefonski broj Miele servisa možete pronaći na kraju ovih uputa za uporabu i montažu.

Servisu je potrebna oznaka modela i tvornički broj.

Ove informacije nalaze se na natpisnoj pločici u unutrašnjosti uređaja za hlađenje.

Trajanje i uvjeti jamstva

Trajanje jamstva je 2 godine.

Više podataka o uvjetima jamstva u Hrvatskoj možete dobiti na broj telefona: 01 6689 010.

Telefonski broj možete pronaći na kraju ovih uputa za uporabu i montažu.

Informacije za ispitivačke institute

Ispitivanja se provode u skladu s **važićim normama i smjernicama**.

Dodatno kod pripreme i provedbe ispitivanja uređaja treba uvažiti sljedeće naputke proizvođača:

- **Planove za punjenje,**
- Napomene u **Uputama za uporabu i ugradnju.**

Zona PerfectFresh Pro ispunjava uvijete hladnog pretinca za pohranu namirnica u skladu s europskom normom EN ISO 15502.

Informacije za trgovce

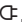
Prezentacija

Uređaj za hlađenje se u trgovinama ili sajmovima može predstaviti pomoću funkcije "Prezentacija". Pri toj funkciji može se i dalje rukovati uređajem te radi unutarnja rasvjeta, no kompresor je isključen.


Uključivanje prezentacije




- Uređaj za hlađenje isključite pritiskom na tipku za uključivanje/isključivanje. Ako to nije moguće, zaključavanje je uključeno!

Na zaslonu se isključuje prikaz temperature i prikazuje se simbol električna mreža .







- Prstom pritisnite tipku  i tipku držite pritisnutom.



- Dodatno jednom pritisnite tipku za uključivanje/isključivanje (pritom ne puštajte tipku !).



- Tipku  držite pritisnutom dok se na zaslonu ne pojavi simbol .
- Pustite tipku .


Uključena je prezentacija, na zaslonu svijetli simbol .

Isključivanje prezentacije


Na zaslonu svijetli simbol .



- Pritisnite tipku za postavke.



Na zaslonu se pojavljuju simboli koje možete odabrati, a simbol  treperi.




- Tipku za podešavanje temperature (∇ ili \wedge), pritišćite sve dok na zaslonu ne treperi simbol .



- Pritisnite tipku OK kako biste potvrdili izbor.


Na zaslonu treperi  (značenje: prezentacija je aktivirana), svijetli simbol .



- Pritisnite tipku ∇ ili \wedge , tako da se na zaslonu pojavi  (značenje: prezentacija je isključena).




- Pritisnite tipku OK kako biste potvrdili izbor.

Preuzeta je odabrana postavka, treperi simbol .



- Pritisnite tipku za postavke kako biste napustili modus za podešavanje. U suprotnom elektronika automatski napušta modus za podešavanje nakon oko jedne minute.

Prezentacija je isključena, gasi se simbol .

Električni priključak

Uređaj za hlađenje se isporučuje opremljen za priključak na izmjeničnu struju od 50 Hz, 220 – 240 V.

Osigurač mora imati minimalno 10 A.

Uređaj se smije priključiti samo na propisno instaliranu utičnicu sa zaštitnim kontaktom. Električna instalacija mora biti izvedena u skladu s VDE 0100.

Kako bi se uređaj za hlađenje u slučaju nužde mogao brzo isključiti iz struje utičnicu ne smije pokrivati stražnja stjenka uređaja jer ona mora biti lako dostupna.

Ako nakon ugradnje uređaja utičnica više nije dostupna ili je spajanje fiksno, mora se instalirati uređaj koji razdvaja sve polove napajanja. Takav uređaj može biti sklopka s razmakom otvorenih kontakata od najmanje 3 mm. To su zaštitne sklopke, osigurači i zaštite (EN 60335).

Utikač kao i mrežni kabel ne smiju dodirivati poleđinu uređaja za hlađenje, jer se mogu oštetiti vibracijama koje stvara uređaj. To može uzrokovati kratki spoj.

U utičnice koje se nalaze iza uređaja za hlađenje nemojte uključivati druge uređaje.

Za priključenje uređaja ne smije se upotrebljavati produžni kabel jer produžni kabeli ne mogu jamčiti potrebnu sigurnost uređaja za hlađenje (primjerice opasnost od pregrijavanja).

Uređaj za hlađenje se ne smije priključivati na samostalni pretvarač (inverter) koji se upotrebljava kod automne opskrbe električnom energijom, primjerice **solarne opskrbe električnom energijom**.

U suprotnom kod uključivanja uređaja zbog vršnih vrijednosti napona može doći do sigurnosnog isključivanja. Elektronika se može oštetiti! Uređaj za hlađenje se ne smije upotrebljavati ni u kombinaciji s tzv. **štednim utikačima** jer se u tom slučaju smanjuje dovod energije u uređaj i on se previše zagrijava.

Priključni kabel u slučaju potrebe smije zamijeniti samo kvalificirani električar.

Uređaj za hlađenje koji nije ugrađen može se prevrnuti!

Mjesto postavljanja

Nemojte odabrati mjesto za postavljanje pokraj štednjaka, grijanja ili na području prozora s direktnom sunčevom svjetlošću. Što je temperatura u prostoriji viša, kompresor dulje radi i potrošnja energije je veća. Prikladna je suha prostorija koja se može prozračiti.

Prilikom ugradnje uređaja za hlađenje obratite pažnju i na sljedeće:

- Utičnicu ne smije pokrivati stražnja stjenka uređaja jer ista mora biti lako dostupna za slučaj nužde.
- Utikač i mrežni kabel ne smiju dodirivati poledinu uređaja za hlađenje, jer se mogu oštetiti vibracijama koje stvara uređaj.
- U utičnice koje se nalaze iza uređaja za hlađenje nemojte uključivati druge uređaje.

Važno! Kod visoke vlažnosti zraka može doći do stvaranja kondenzata na vanjskim površinama uređaja za hlađenje. Kondenzirana voda može uzrokovati nastajanje korozije na vanjskim stjenkama uređaja.

Kako bi se spriječilo nastajanje kondenzirane vode preporučujemo postavljanje uređaja za hlađenje u suhim i/ili klimatiziranim prostorijama. Molimo uvjerite se nakon ugradnje uređaja da se vrata uređaja ispravno zatvaraju, da poprečni otvori za prozračivanje i odzračivanje nisu prekriveni te da je uređaj za hlađenje ugrađen kako je opisano.

Napomene za ugradnju

Klimatski razred

Uređaj za hlađenje je razvijen za određeni klimatski razred (raspon temperature prostorije) čije se granice moraju poštovati. Klimatski razred nalazi se na natpisnoj pločici u unutrašnjosti uređaja za hlađenje.

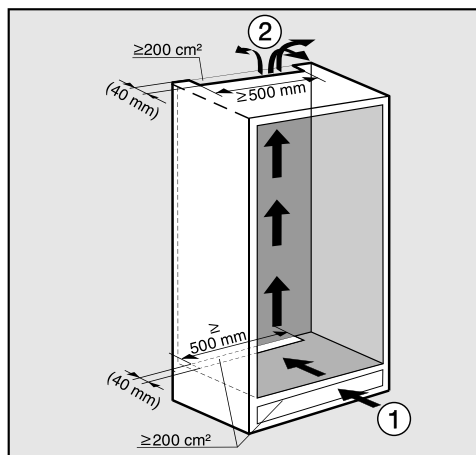
Klimatski razred	Temperatura prostorije
SN	+10 °C do +32 °C
N	+16 °C do +32 °C
ST	+16 °C do +38 °C
T	+16 °C do +43 °C

Niža temperatura prostorije uzrokuje dulje periode mirovanja kompresora. To može povećati temperature u uređaju za hlađenje i oštetiti uređaj.

Prozračivanje i odzračivanje

Morate se obvezno pridržavati navedenih vrijednosti presjeka otvora za prozračivanje i odzračivanje. Inače se kompresor češće pokreće i radi tijekom dužeg vremenskog perioda. To vodi do povećane potrošnje energije i povišene radne temperature kompresora, što za posljedicu može imati njegovo oštećenje.

Zrak na stražnjoj stijenci uređaja za hlađenje se zagrijava. Stoga ormar za ugradnju mora biti tako uređen, da jamči besprijekorno prozračivanje i odzračivanje (pogledajte "Dimenzije za ugradnju"):



- Ulaz zraka ① vrši se kroz podnožje, a izlaz zraka ② gore, u stražnjem dijelu kuhinjskog namještaja
- Na stražnjoj strani uređaja za hlađenje je za prozračivanje i odzračivanje potrebno predvidjeti kanal za odvod zraka dubine najmanje 40 mm.

- Presjeci otvora za prozračivanje i odzračivanje u podnožju namještaja, u ugradbenom ormaru i ispod stropa prostorije moraju prosječno iznositi najmanje 200 cm^2 , kako bi se zagrijani zrak mogao neometano odvoditi.

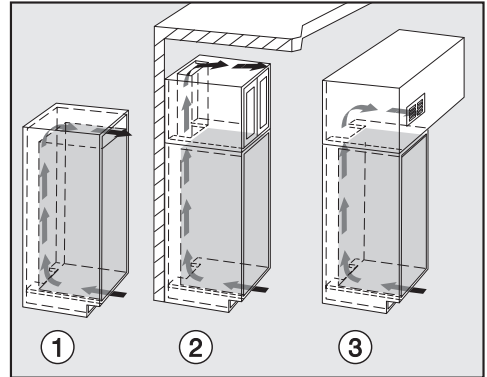
Ako u otvore za odzračivanje i prozračivanje želite umetnuti ventilacijsku rešetku, onda otvor za odzračivanje i prozračivanje mora biti veći od 200 cm^2 . Slobodni protok zraka od 200 cm^2 dobiva se zbrojem poprečnih otvora rešetke.

- Važno! Uređaj za hlađenje radi toliko štedno, koliko su veći presjeci otvora za prozračivanje i odzračivanje.

Otvori za prozračivanje i odzračivanje ne smiju se pokriti niti zatvoriti. Osim toga ih je potrebno redovito čistiti od prašine.

Presjek gornjeg otvora za prozračivanje

Presjek gornjeg otvora za prozračivanje može se izvesti na razne načine:

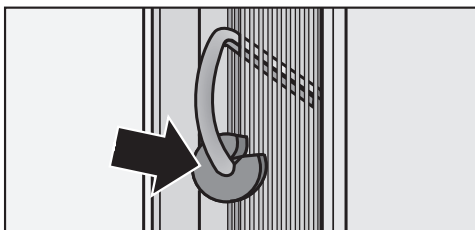


- ① Izravno iznad uređaja za hlađenje s ventilacijskom rešetkom (slobodan propust od najmanje 200 cm^2)
- ② Između kuhinjskog namještaja i stropa
- ③ U spušenom stropu

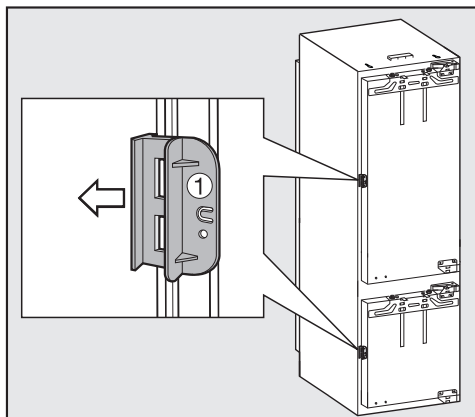
Napomene za ugradnju

Prije ugradnje uređaja za hlađenje

- Prije ugradnje izvadite vrećicu s priborom s dijelovima za montažu i ostalim priborom iz uređaja za hlađenje te uklonite rubnu traku s vanjskih vrata uređaja.
- Sa stražnje strane uređaja **nikako ne skidajte**



- držače razmaka (ovisno o modelu). Oni osiguravaju potrebni razmak između stražnje strane uređaja i zida.
- vrećice koje se nalaze u metalnoj rešetki (izmjenjivač topline) (ovisno o modelu). One su važne za funkcioniranje uređaja za hlađenje. Njihov sadržaj nije otrovan niti opasan.
- Uklonite držač kabela sa stražnje strane uređaja.
- Provjerite mogu li se svi dijelovi na stražnjoj strani uređaja slobodno pomicati. Dijelove koji se prislanjaju oprezno savinite.

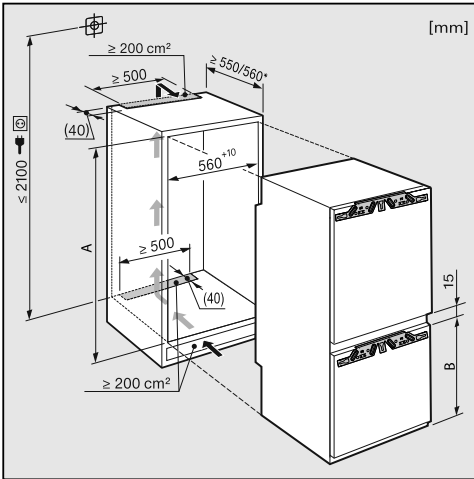


- Otvorite vrata uređaja i uklonite crveno transportno osiguranje ① (ovisno o modelu).

Je li stari uređaj za hlađenje imao drugačiju tehniku panti?

Iako je Vaš stari uređaj za hlađenje imao drugačije pante, možete upotrijebiti vrata namještaja. U tom slučaju skinite stare okove ormara za ugradnju, oni više neće biti potrebni, jer se sada vrata namještaja montiraju na vrata uređaja. Svi potrebni dijelovi su priloženi ili ih možete zatražiti u servisu.

Dimenzije za ugradnju



* Izjavljena potrošnja energije postiže se dubinom niše od 560 mm. Uređaj za hlađenje je potpuno funkcionalan u niši dubine 550 mm no ima nešto višu potrošnju energije.

Prije ugradnje se uvjerite da je ugradbeni ormarić u skladu sa zadanim dimenzijama za ugradnju. Poprečni otvori za prozračivanje i odzračivanje moraju biti izvedeni prema nacrtu, kako bi se jamčila korektna funkcija uređaja za hlađenje.

	Visina niše [mm] A	Zona za zamrzavanje [mm] B
KFN 37682 iD	1772 – 1788	695

Ograničenje kuta otvaranja vrata

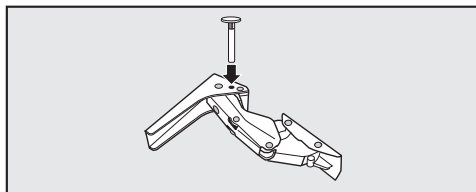
Panti na vratima su tvornički tako namješteni da se vrata uređaja mogu široko otvoriti.

Ako je kut otvaranja vrata uređaja iz određenih razloga ograničen, to se može podesiti na šarkama.

Ako bi vrata uređaja npr. kod otvaranja udarala o zid, ograničite kut otvaranja vrata uređaja na 90°:

Klipovi za ograničenje vrata moraju biti montirani prije ugradnje uređaja za hlađenje.

Da biste klin postavili u gornji okov vrata zone za zamrzavanje morate skinuti vrata zone za hlađenje.



- Priložene klinove za ograničavanje otvaranja vrata umetnite odozgo u šarke.

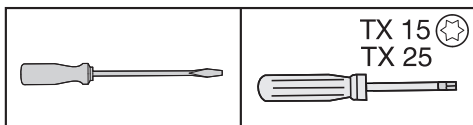
Kut otvaranja vrata uređaja sada je ograničen na 90°.

Zamjena graničnika na vratima

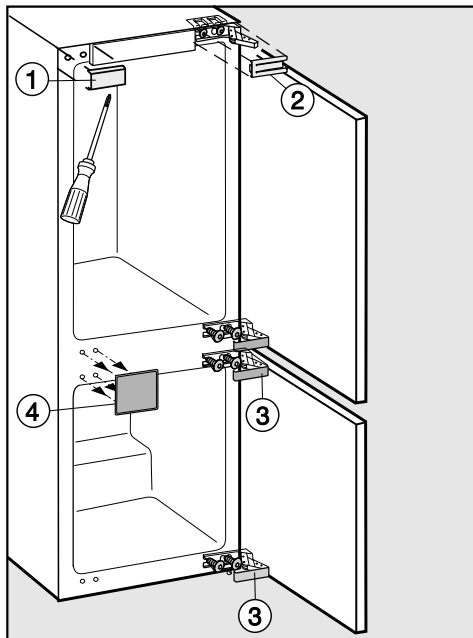
Zamjenu graničnika na vratima svakako vršite uz pomoć još jedne osobe.

Uređaj za hlađenje se isporučuje s desnim graničnikom. Ako će se vrata otvarati ulijevo, potrebno je zamijeniti graničnik na vratima.

Za zamjenu graničnika na vratima potreban je sljedeći alat:

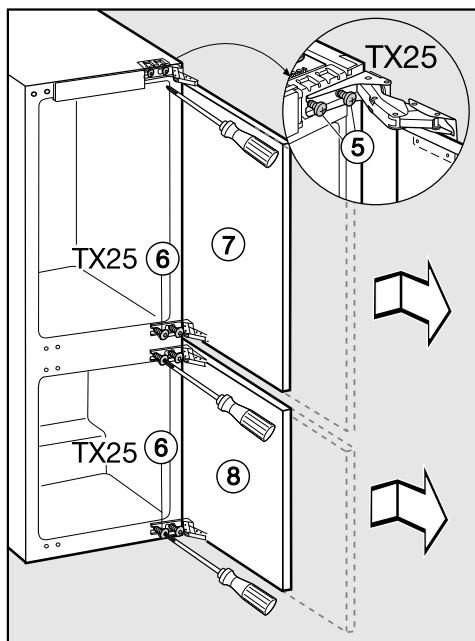


- Otvorite oba vrata uređaja.
- Izvadite površine za odlaganje / policu za boce u vratima uređaja.

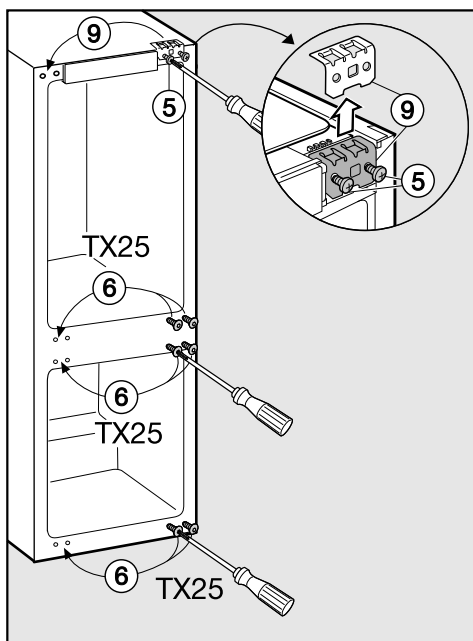


- Podignite pokrove ①, ②, ③ i ④.

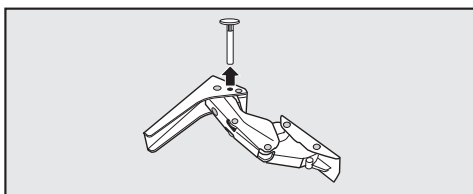
Zamjena graničnika na vratima



- Malo otpustite vijke ⑤ i ⑥ na okovima.
- Gurnite vrata uređaja prema ⑦ i ⑧ van i skinite ih.



- Vijke ⑤ sasvim otpustite.
- Element za pričvršćenje ⑨ postavite na suprotnu stranu i vijke ⑤ samo lagano pričvrstite.
- Do kraja odvrnite vijke ⑥ i labavo ih zavrnite u suprotnu stranu.



- Ako ste za ograničavanje kuta otvaranja vrata u panti umetnuli klinove izvucite klinove prema gore iz panti.

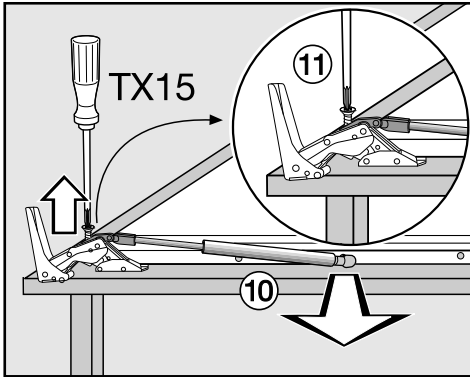
Zamjena graničnika na vratima

Izvršite sljedeće korake na svim vratima uređaja:

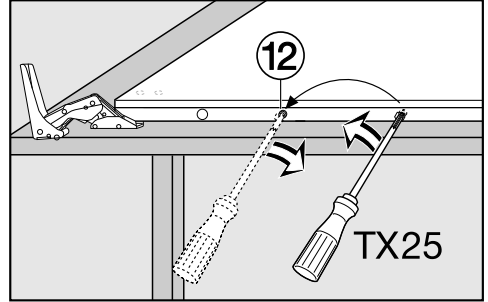
Skidanje amortizera vrata

Pažnja! Amortizer vrata se skuplja nakon demontaže!
Opasnost od ozljeda!

- Vrata uređaja koja ste skinuli položite na stabilnu podlogu tako da vanjska strana bude okrenuta prema dolje.

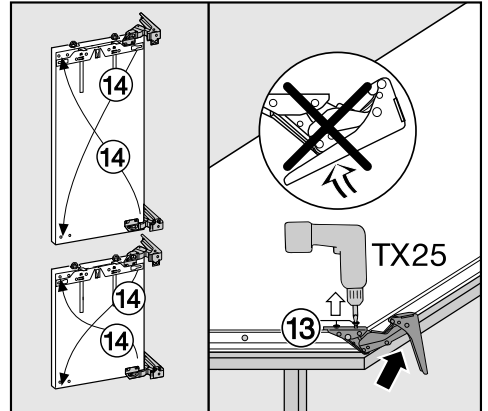


- Razvucite amortizer vrata ⑩ i zakvačite ga u kuglastom rukavcu.
- Odvratite držač ⑪ i skinite amortizer vrata ⑩.



- Pomoću odvijača odvrnite kuglasti vijak ⑫ i izvadite ga.
- Okrenite sada vrata uređaja tako da vanjska strana bude okrenuta prema gore (šarke ostaju otvorene).

Opasnost od ozljeda!
Ne sklapajte pante.

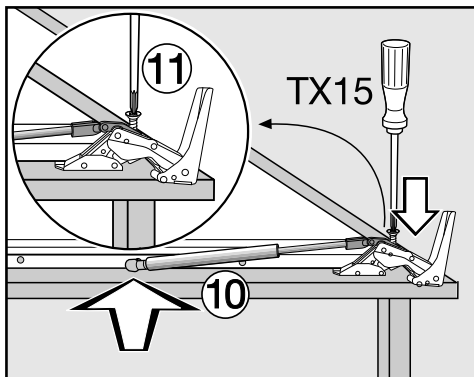


- Otпустите vijke ⑬.
- Dijagonalno premjestite pante ⑭.

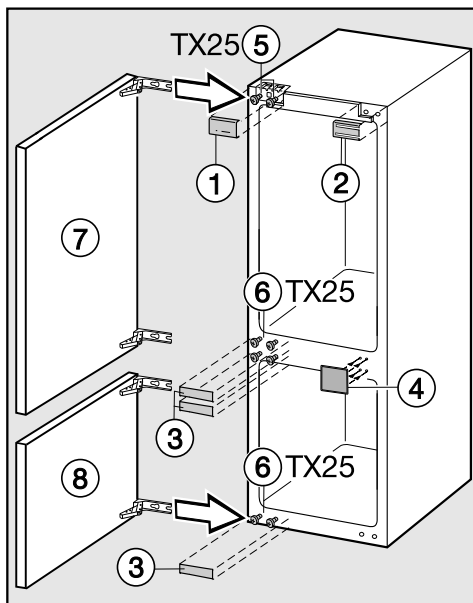
Zamjena graničnika na vratima

Pričvršćivanje amortizera vrata

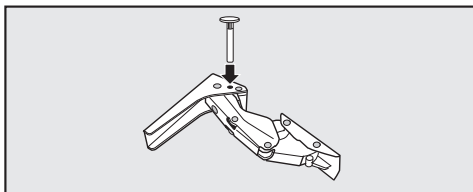
- Okrenite sada vrata uređaja tako da vanjska strana bude okrenuta prema dolje.



- Zavrnite držače ⑪ na pantima.
- Razvucite amortizer vrata ⑩ i zakvačite ga u kuglastom rukavcu.



- Gurnite vrata uređaja ⑦ i ⑧ na prethodno montirane vijke ⑤ i ⑥, te čvrsto pritegnite vijke ⑤ i ⑥.
- Pričvrstite pokrivne dijelove ①, ②, ③ i ④.

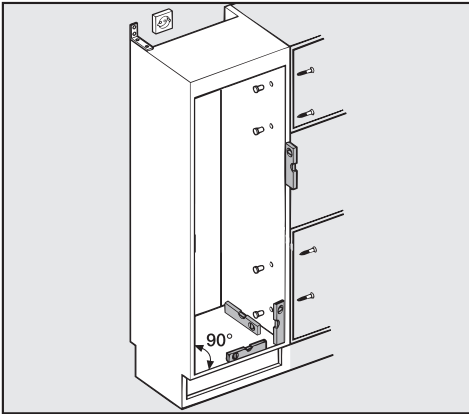


- Umetnite klinove za ograničavanje kuta otvaranja vrata gore u šarke.

Ugradnja uređaja za hlađenje

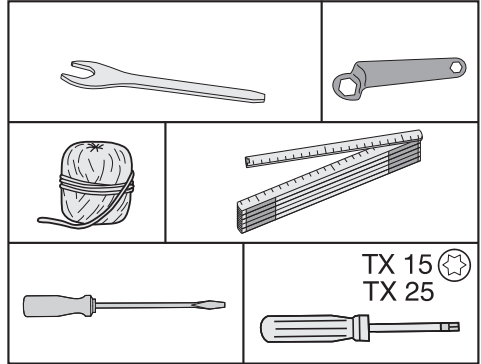
Uređaj za hlađenje postavite uz pomoć još jedne osobe.

- Uređaj za hlađenje ugradite samo u stabilan i čvrst kuhinjski namještaj, koji stoji na vodoravnoj, ravnoj podlozi.
- Ugradbene ormariće osigurajte od prevrtanja.



- Kuhinjski namještaj izravnajte pomoću libele. Kutovi između stranica ormara moraju iznositi 90°, u protivnom vrata namještaja neće prijanjati uz sva 4 kuta ormara.
- Pridržavajte se dimenzija za presjek otvora za prozračivanje i odzračivanje (pogledajte "Napomene za ugradnju - Prozračivanje i odzračivanje", "Dimenzije za ugradnju").

Za ugradnju uređaja za hlađenje potreban je sljedeći alat:



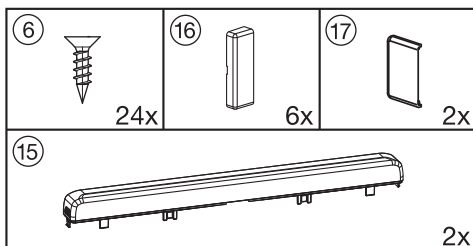
Ugradnja uređaja za hlađenje

Potreban Vam je sljedeći pribor za montažu:

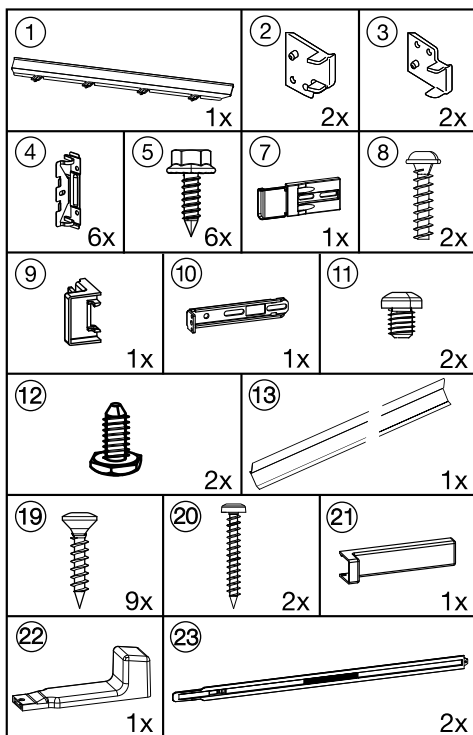
Sav pribor za montažu označen je brojevima. Ove oznake naći ćete i u pojedinim opisanim koracima za montažu.

– Za ugradnju uređaja za hlađenje u nišu:

– Za montažu vrata namještaja:



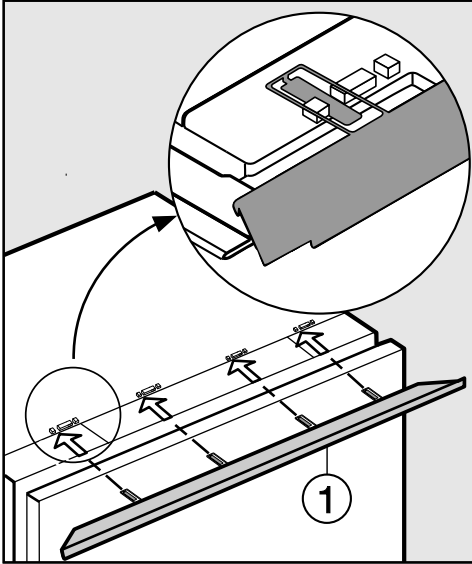
Svi koraci montiranja prikazani su na uređaju za hlađenje s desnim graničnikom na vratima. Ako ste prebacili graničnik na lijevu stranu, to uzmite u obzir kod pojedinih koraka montiranja.



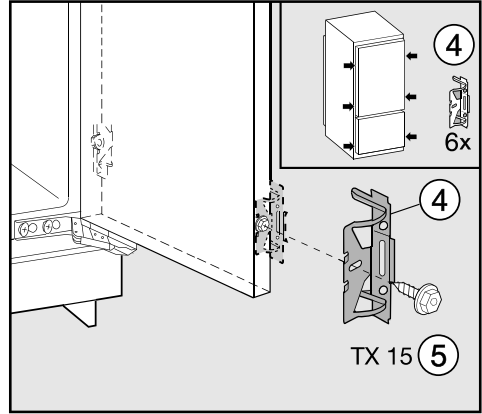
Ugradnja uređaja za hlađenje

Priprema uređaja za hlađenje

- Uređaj za hlađenje postavite neposredno pred nišu kuhinjskog namještaja.



- Gurnite umetak letvice za izjednačavanje ① od naprijed u prihvatnik.

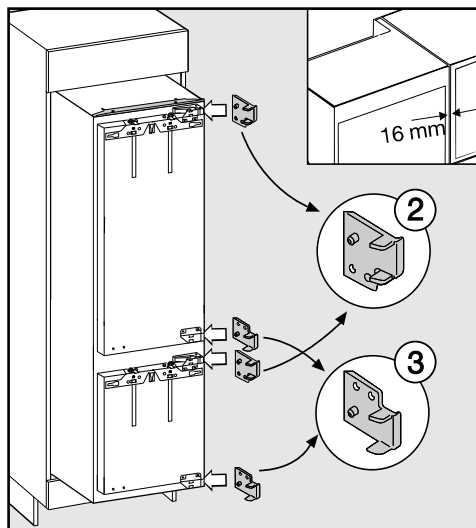


- Na prethodno izbušene rupe u vratima uređaja zavrnite kutne pričvrzne elemente ④ pomoću šesterostranog vijka ⑤. Drugi par kutnog pričvrstnog elemenata ④ pričvrstite u dio vrata u koji se montira ručka. Za to koristite prethodno izbušene rupice na vratima uređaja.
- Gurnite dvije trećine uređaja za hlađenje u nišu. Pritom pazite da ne priključite priključni kabel!

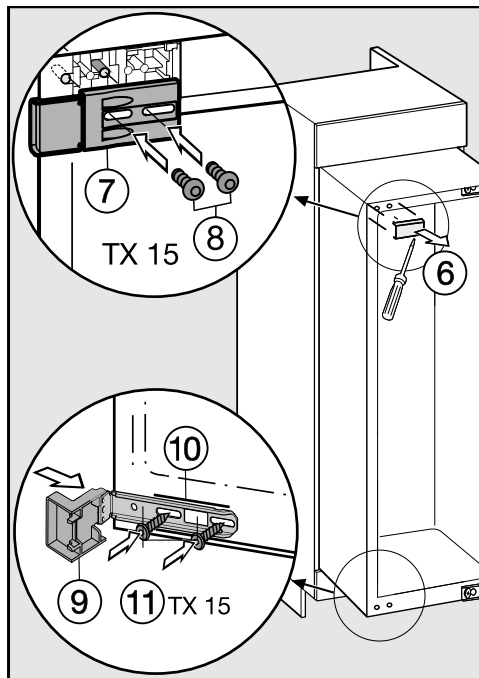
Savjet: Na utikač pričvrstite komadić užeta i tako "produžite" priključni kabel kako biste olakšali postavljanje. Priključni kabel povucite drugim krajem užeta kroz kuhinjski element, kako biste nakon ugradnje lakše priključili uređaj za hlađenje.

Ugradnja uređaja za hlađenje

Samo za stjenke namještaja debljine 16 mm:

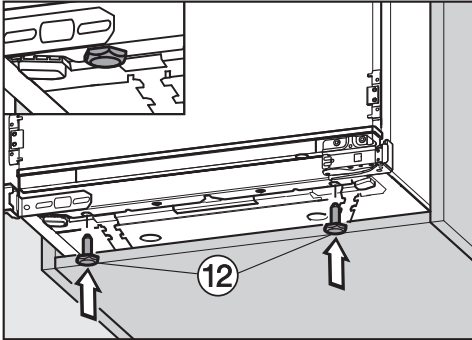


- Stavite razmaknice ② i ③ desno na pante.
- Otvorite vrata uređaja.

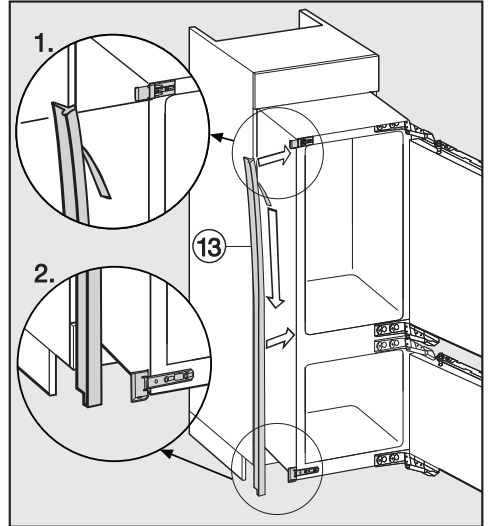


- Uklonite poklopac ⑥.
- Element za pričvršćenje ⑦ lagano pričvrstite vijcima ⑧ lijevo gore na uređaj za hlađenje. Vijke nemojte zatezati kako bi se dio još mogao pomicati.
- Graničnik ⑨ postavite na kutni pričvrtni element ⑩.
- Lagano zavrtnite kutni pričvrtni element ⑩ pomoću vijaka ⑪ dolje na uređaju za hlađenje. Vijke nemojte zatezati kako bi se dio još mogao pomicati.

Ugradnja uređaja za hlađenje



- Sada pritegnite nožice za podešavanje ⑫.

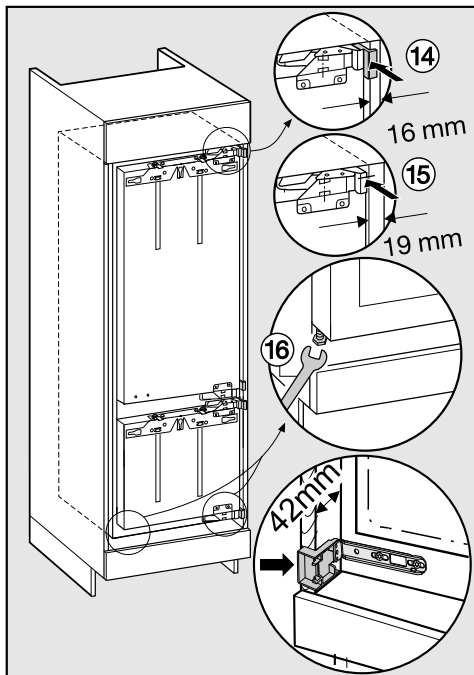


- Uklonite zaštitnu foliju s rubne trake ⑬.
- Zalijepite rubnu traku ⑬ na prednju stranu uređaja na kojoj se otvaraju vrata.
 1. Pritom stavite rubnu traku na donji rub gornjeg dijela za pričvršćenje.
 2. Čvrsto ju uzdužno zalijepite.

Ugradnja uređaja za hlađenje

Ugradnja uređaja za hlađenje

- Gurnite uređaj za hlađenje u nišu sve dok svi pričvršni elementi ne dodirnu prednji rub bočnih stranica namještaja.



- **14 Kod stranica namještaja debljine 16 mm:**
Razmaknice gore i dolje dodiruju prednji rub bočnih stranica namještaja.
- **15 Kod stranica namještaja debljine 19 mm:**
Prednji rubovi panti gore i dolje nalaze se u ravnini s prednjim rubom stranice namještaja.

- Još jednom provjerite prijanja li kutni pričvršni element gore i dolje uz prednji rub stranice namještaja.

Tako se oko cijelog uređaja osigurava razmak od **42 mm** prema prednjim rubovima stranica namještaja.

Kod namještaja s dijelovima graničnika na vratima (poput izbočina, traka za brtvljenje itd.) treba uzeti u obzir dimenzije dijelova graničnika na vratima tako da se oko cijelog uređaja drži razmak od **42 mm.**

- Izvucite uređaj za hlađenje toliko koliko iznosi odgovarajuća dimenzija dodatnih dijelova.

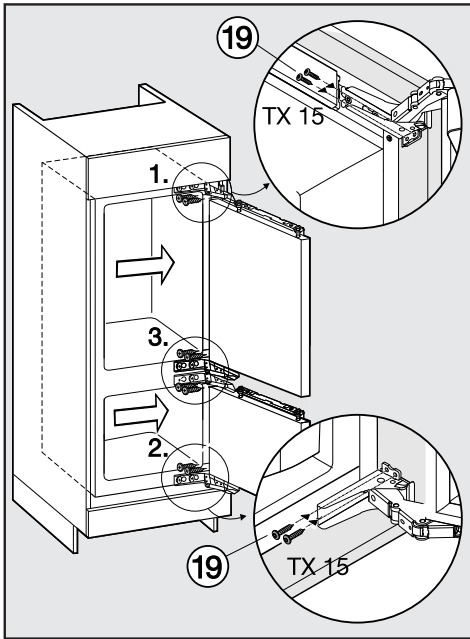
Šarke i pokrivni dijelovi sada strše toliko koliko iznosi odgovarajuća dimenzija dodatnih dijelova.

Savjet: Uklonite dijelove graničnika na vratima! I tada je uređaj postavljen u ravnini s okolnim vratima namještaja.

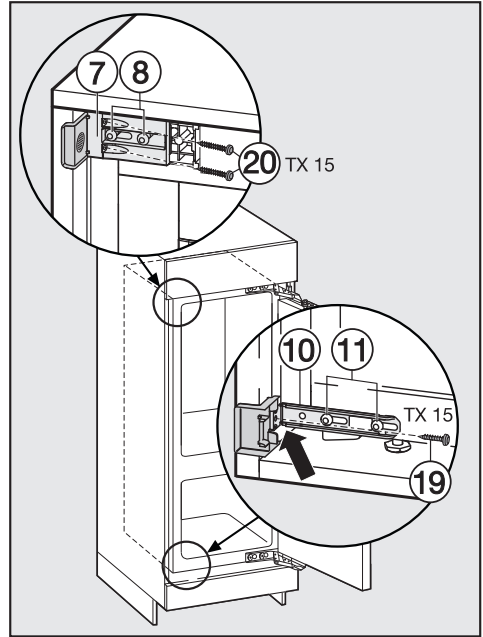
- **16** Izravnajte uređaj za hlađenje s obje strane pomoću podesivih nožica i viličastog ključa tako da stoji ravno.

Ako se ne pridržavate razmaka oko cijelog uređaja od 42 mm (od korpusa uređaja prema prednjoj strani bočnih stranica namještaja), uređaj se možda neće pravilno zatvarati. Tako može doći do stvaranja leda, kondenzata i pojavljivanja drugih smetnji u radu uređaja, što za posljedicu može imati povećanu potrošnju energije!

Učvršćivanje uređaja za hlađenje u niši

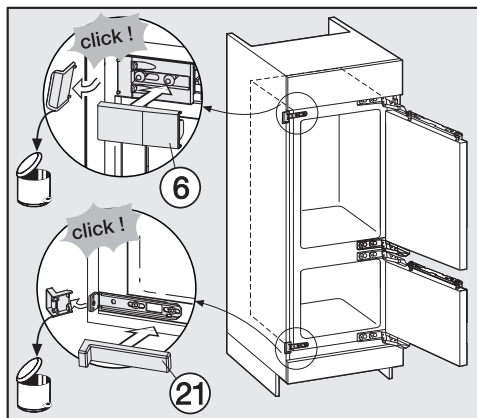


- Pritisnite onu stranu uređaja za hlađenje na kojoj se nalaze panti na stranicu namještaja.
- Da biste uređaj za hlađenje spojili s ormarom, zavrnite dugačke vijke ⑱ gore, dolje i potom u sredinu spojnice panti.



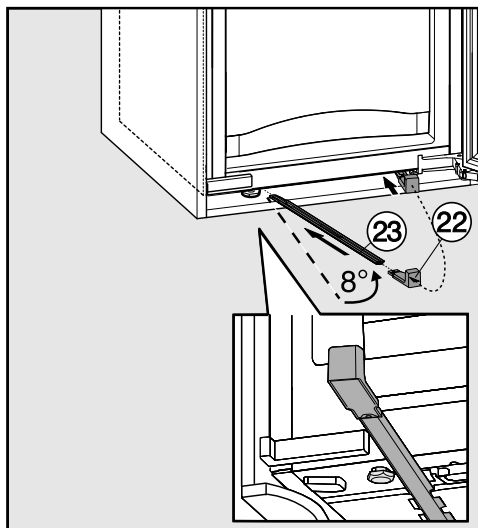
- Lagano pričvršćene kutne pričvrzne elemente gurnite do stranice namještaja.
- Zavrnite kutne pričvrzne elemente ⑩ pomoću vijka ⑲ na stranicu namještaja. Eventualno izbušite rupu u stranici namještaja.
- Zavrnite kutne pričvrzne elemente ⑦ pomoću vijaka ⑳ na stranicu namještaja. Eventualno izbušite rupe u stranici namještaja.
Pažnja! Palcem pritisnite kutnik na stjenku namještaja do čvrsto zatežete vijke. Uređaj za hlađenje ne smije vući prema otraga.
- Čvrsto zategnite vijke ⑧ i ⑪.

Ugradnja uređaja za hlađenje



- Odlomite višak ruba kutnika za pričvršćenje. To više ne trebate te se može ukloniti.
- Postavite pokrove ⑥ i ⑳ na kutne pričvršne elemente.

Za dodatno osiguranje uređaja za hlađenje u niši za ugradnju, između uređaja i donje ploče namještaja gurnite priložene šipke:



- Prvo pričvrstite ručku ㉒ na jednu od šipki ㉓.
- Šipku umetnite u kanalicu sve do kraja. Potom uklonite ručku, postavite ju na drugu priloženu šipku te i nju uvedite.
Važno! Podignite ručku ako uređaj za hlađenje kasnije ponovo želite ugraditi.
- Zatvorite vrata uređaja.

Montaža vrata namještaja

Vrata namještaja moraju biti minimalne debljine 16 mm odnosno maksimalno 19 mm.

Pridržavajte se sljedećih dimenzija za procjep:

- Procijep između vrata namještaja i vrata ormarića koja se nalaze iznad mora biti barem 3 mm.
- Vertikalni procijep između vrata namještaja načelno treba iznositi 3 mm. Točna vrijednost ovisi o radijusu ruba vrata namještaja.

Gornji rub vrata namještaja trebao bi visinom biti usklađen s vratima susjednih ormarića, ako se ugradnja vrši u kuhinjski niz.

Vrata se moraju montirati prema nacrtu.

Montirana vrata čija težina prekoračuje dopuštenu, može izazvati oštećenja na šarkama, što između ostalog može utjecati i na funkciju!

Prije montiranja vrata namještaja utvrdite da njihova težina ne prelazi dopuštenu težinu.

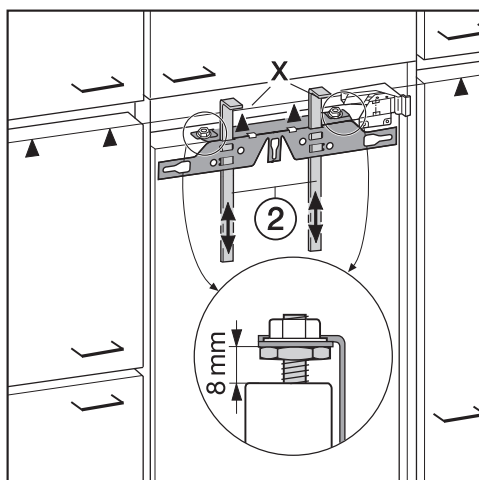
Maksimalna dozvoljena težina vrata namještaja izražena u kg iznosi:

Uređaj za hlađenje	Gornja vrata namještaja	Donja vrata namještaja
KFN 37682 iD	17	12

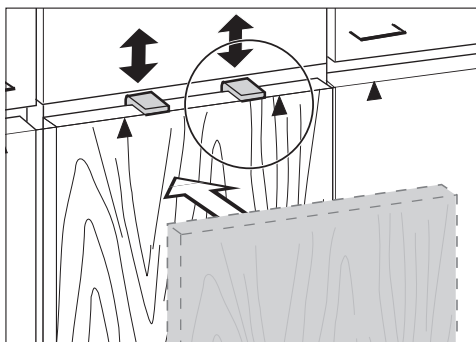
U servisu ili u prodavaonicama dostupan je pribor za montažu odnosno dodatani par kutnih pričvrstnih elemenata za montažu velikih ili vrata namještaja u dijelovima.

Ugradnja uređaja za hlađenje

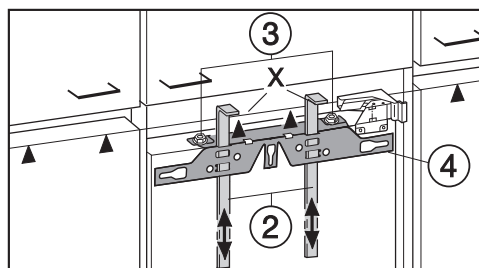
Izvršite sljedeće korake na svim vratima:



- Razmak između vrata uređaja i prečke za pričvršćivanje tvornički je postavljen na 8 mm. Provjerite ovaj razmak i po potrebi ga podesite.
- Gurnite dijelove za pomoć pri montiranju ② na visinu vrata namještaja: donji granični rub X dijelova za pomoć pri montiranju mora se nalaziti na istoj visini kao i gornji rub vrata namještaja koja treba montirati (znak ▲).



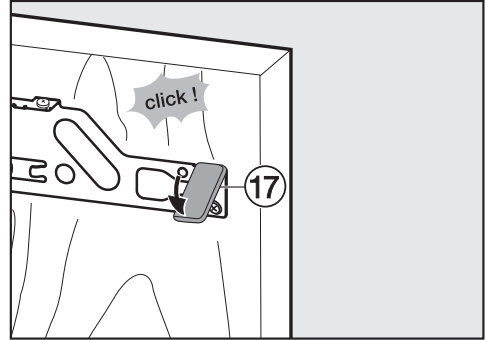
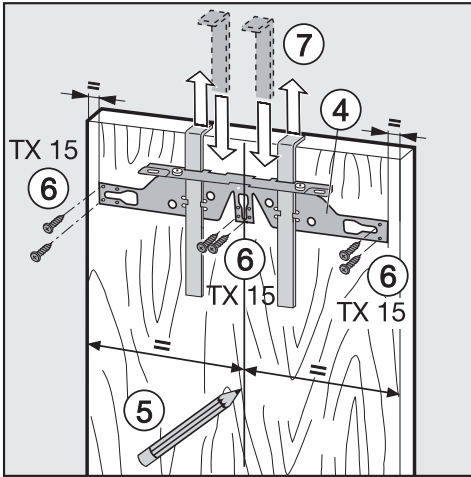
Savjet: S prednjom stranom namještaja gurnite pomoć za montažu ② na visinu vrata namještaja susjednih ormarića.



- Odvrtite matice ③ i skinite prečku za pričvršćivanje ④ zajedno s dijelovima za pomoć pri montiranju ②.

Ugradnja uređaja za hlađenje

- Vrata namještaja položite na stabilnu podlogu tako da vanjska strana bude okrenuta prema dolje.

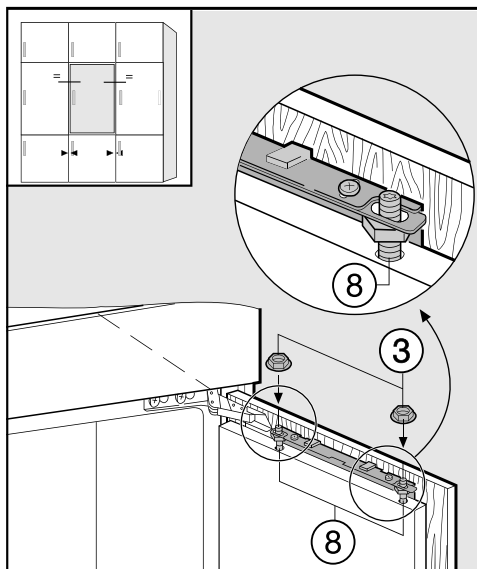


- Na unutrašnjoj strani vrata ⑤ namještaja olovkom povucite tanku liniju po sredini.
- Objesite prečku za pričvršćivanje ④ pomoću dijelova za pomoć pri montiranju na **unutarnju stranu** vrata namještaja. Postavite prečku za pričvršćivanje u sredinu.
- Učvrstite prečku za pričvršćivanje s najmanje 6 kratkih vijaka za ivericu ⑥. (Za kazetna vrata upotrijebite samo 4vijka na rubu). Po potrebi prethodno izbušite rupice u vratima namještaja.
- Dijelove za pomoć pri montiranju izvucite prema gore ⑦. Okrenite dijelove za pomoć pri montiranju i stavite ih (pospremite) u srednji otvor prečke za pričvršćivanje.

- Bočni pokrov ⑰ postavite na prečku za pričvršćivanje nasuprot strane sa pantima.
- Okrenite vrata namještaja i pričvrstite ručku (po potrebi).

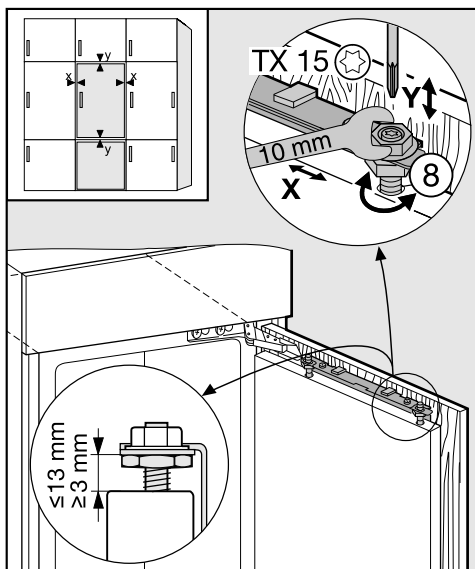
Ugradnja uređaja za hlađenje

- Otvorite vrata uređaja.



- Objesite vrata namještaja na klinove za namještanje (8).
- Labavo zavrните matice (3) na klinove za namještanje.
- Zatvorite vrata i provjerite razmak prema vratima okolnog namještaja. Razmak mora biti jednak.

Podešavanje vrata



- Podešavanje u stranu (X)

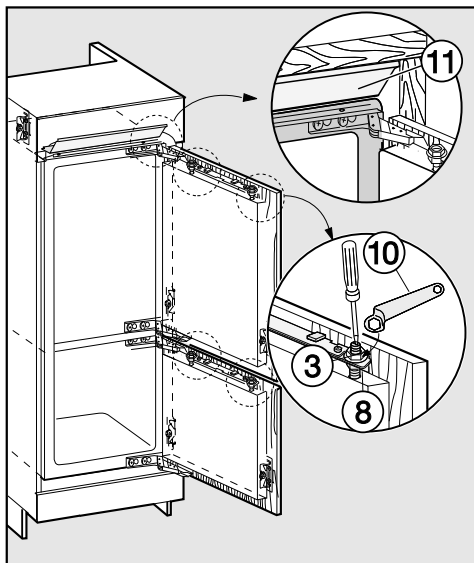
- Premjestite vrata namještaja.

- Podešavanje u visinu (Y)

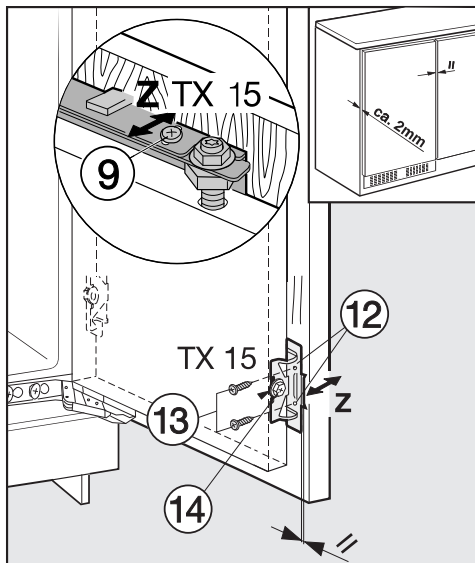
- Odvijačem okrenite klin za namještanje (8).

Razmak između vrata uređaja i prečke za pričvršćivanje podešen je na 8 mm. Ovaj razmak podešavajte samo u zadanom području.

Ugradnja uređaja za hlađenje



- Čvrsto pritegnite matice ③ na vratima uređaja pomoću prstenastog ključa ⑩, pritom odvijačem podupirite klin za namještanje ⑧.
- Maska za izjednačavanje ⑪ ne smije viriti, mora se u potpunosti nalaziti u niši.



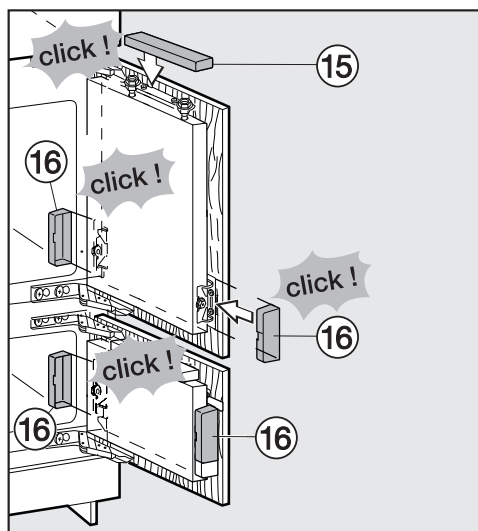
- U vratima namještaja prethodno izbušite rupe za pričvršćivanje ⑫ i zavrnite vijke ⑬. Pazite da su oba metalna ruba usklađena (simbol //).
- Zatvorite vrata uređaja za hlađenje i vrata namještaja.

- Podešavanje u dubinu (Z)

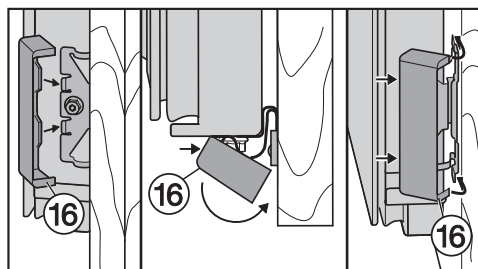
- Odvrite vijke ⑨ gore na vratima uređaja i vijak ⑭ dolje na kutnom pričvrstnom elementu. Pomicanjem vrata namjestite razmak od 2 mm između vrata namještaja i korpusa namještaja.

Ugradnja uređaja za hlađenje

- Još jednom zavrnite sve vijke.



- Postavite gornji pokrov ⑮ i umetnite ga.



- Bočne pokrove ⑮ gurnite tako da se čuje kad ulegnu na mjesto.

Na sljedeći način ćete utvrditi je li uređaj za hlađenje ispravno ugrađen:

- Vrata se pravilno zatvaraju.
 - Vrata se ne prislanjaju na korpus namještaja.
 - Brtva na gornjem kutu na strani na kojoj se nalazi ručka čvrsto prianja.
- Za provjeru stavite uključenu džepnu svjetiljku u uređaj za hlađenje i zatvorite vrata uređaja. Zamračite prostoriju i provjerite izlazi li svjetlost iz uređaja. Ako je tako, provjerite svaki korak montaže.

Miele

Miele trgovina i servis d.o.o.
Buzinski prilaz 32
10 000 Zagreb
Telefon: 01 6689 000
Faks: 01 6689 090
Servis: 01 6689 010
E-mail: info@miele.hr
www.miele.hr

Izjava o sukladnosti dostupna je na stranici: www.miele.hr

Njemačka
Miele & Cie. KG
Carl-Miele-Straße 29
33332 Gütersloh



www.miele-shop.com

KFN 37682 iD



hr-HR

M.-Nr. 09 942 580 / 00