

Upute za uporabu i ugradnju Kombinacija hladnjaka i zamrzivača



Prije postavljanja, ugradnje i prve uporabe, **obvezno** pročitajte upute za postavljanje - instalaciju - prvu uporabu.
Time ćete zaštititi sebe i izbjeći oštećenja uređaja.

Sadržaj

Sigurnosne napomene i upozorenja	4
Vaš doprinos zaštiti okoliša	12
Kako uštedjeti energiju?	13
Opis uređaja	15
Dodatni pribor	17
Uključivanje i isključivanje uređaja za hlađenje	18
Prije prve uporabe	18
Kod duže odsutnosti	20
Ispravna temperatura	21
. . . u zoni za hlađenje.....	21
. . . u zoni za zamrzavanje	21
Prikaz temperature	22
Podešavanje temperature u zoni hlađenja / zamrzavanja	22
Korištenje funkcija Brzo zamrzavanje i DynaCool	24
Funkcija Brzo zamrzavanje.....	24
Funkcija DynaCool	25
Alarm temperature	26
Prijevremeno isključivanje alarma temperature	26
Određivanje ostalih postavki	27
Modus podešavanja.....	27
Pohrana namirnica u zoni hlađenja	29
Različita područja hlađenja	29
Nije prikladno za zonu hlađenja	30
Na što trebate obratiti pažnju već kod kupovine.....	30
Ispravno čuvanje namirnica.....	30
Oblikovanje unutrašnjosti	31
Premještanje police za odlaganje/police za boce	31
Premještanje držača za boce	31
Premještanje površine za odlaganje.....	31
Zamrzavanje i čuvanje	32
Maksimalna snaga zamrzavanja	32
Što se događa pri zamrzavanju svježih namirnica?	32
Pohrana prethodno zamrznutih namirnica	32
Zamrzavanje namirnica	33
Prije stavljanja u zamrzivač	34

- Manje količine za zamrzavanje	34
- Maksimalna količina namirnica za zamrzavanje (vidi tipsku naljepnicu)	34
- Zamrzavanje većih namirnica	34
Priprava kockica leda	35
Odmrzavanje	36
Čišćenje i održavanje	39
Napomene za sredstva za pranje	39
Priprema hladnjaka za čišćenje	40
Čišćenje unutrašnjosti i pribora	41
Čišćenje brtve na vratima	41
Čišćenje poprečnih otvora za prozračivanje i odzračivanje	42
Što učiniti ako	43
Uzroci šumova	49
Servis i jamstvo	50
Električni priključak	51
Napomene za ugradnju	52
Mjesto postavljanja	52
Klimatski razred	53
Prozračivanje i odzračivanje	53
Prije ugradnje hladnjaka	55
Dimenzije za ugradnju	56
Zamjena graničnika na vratima	57
Ugradnja uređaja za hlađenje	61
Uspravljanje hladnjaka	65
Učvršćivanje hladnjaka u niši	66
Montaža vrata namještaja	68

Sigurnosne napomene i upozorenja

Ovaj uređaj za hlađenje odgovara svim propisanim sigurnosnim odredbama. Međutim, nepropisna uporaba može prouzročiti ozljede ljudi i oštećenja predmeta.

Pročitajte pažljivo ove upute za uporabu i ugradnju prije prve uporabe uređaja. U njima se nalaze važne napomene o ugradnji, sigurnosti i održavanju uređaja. Na taj način štitite sebe i izbjegavate eventualna oštećenja na uređaju za hlađenje.

Miele nije odgovoran za štetu nastalu nepoštivanjem ovih napomena o sigurnosti i upozorenja.

Sačuvajte ove upute za uporabu i ugradnju te ih prosljedite eventualnom sljedećem vlasniku.

Namjenska uporaba

- ▶ Ovaj uređaj za hlađenje je predviđen isključivo za uporabu u kućanstvima i kućanstvu sličnim okruženjima. Ovaj uređaj za hlađenje nije namijenjen za uporabu na otvorenom.
- ▶ Uređaj za hlađenje koristite isključivo u okviru kućanstva za hlađenje i skladištenje namirnica kao i za skladištenje duboko zamrznutih namirnica, za zamrzavanje svježih namirnica i za pripremu leda. Drugi načini uporabe nisu dozvoljeni.
- ▶ Uređaj za hlađenje nije prikladan za pohranu i hlađenje lijekova, krvne plazme, laboratorijskih preparata ili sličnih materijala i proizvoda koji su u osnovici medicinske prirode. Neodgovarajuće korištenje uređaja može uzrokovati štetu na pohranjenoj robi ili čak njezino propadanje. Nadalje, uređaj nije prikladan za uporabu u prostorima gdje postoji opasnost od eksplozije. Miele ne preuzima odgovornost za oštećenja nastala nepropisnom uporabom ili pogrešnim rukovanjem.

Sigurnosne napomene i upozorenja

▶ Osobe koje zbog svog tjelesnog, osjetilnog ili duševnog stanja, ili nedostatka iskustva ili zbog neznanja nisu u stanju sigurno rukovati ovim uređajem za hlađenje, moraju biti pod nadzorom dok njome rukuju.

Takve osobe uređaj mogu upotrebljavati bez nadzora samo kad su upućene u sigurno korištenje uređaja, te razumiju opasnosti koje proizlaze iz pogrešnog rukovanja.

Djeca u kućanstvu

▶ Djeca mlađa od osam godina ne smiju biti u blizini uređaja za hlađenje, osim kad su pod stalnim nadzorom.

▶ Djeca starija od osam godina uređaj za hlađenje smiju koristiti bez nadzora samo ukoliko im je rukovanje objašnjeno tako da njime mogu rukovati sigurno. Djeca moraju biti sposobna prepoznati i razumjeti opasnosti pogrešnog rukovanja uređajem.

▶ Djeca ne smiju čistiti ni održavati uređaj za hlađenje bez nadzora.

▶ Nadgledajte djecu koja se zadržavaju u blizini uređaja za hlađenje. Nemojte djeci dopustiti da se igraju uređajem.

▶ Opasnost od gušenja! Igrajući se s ambalažom (primjerice folijom) djeca se u istu mogu zamotati ili ju navući preko glave i ugušiti se. Držite ambalažu izvan dosega djece.

Sigurnosne napomene i upozorenja

Tehnička sigurnost

► Provjerena je nepropusnost kružnog toga sredstva za hlađenje. Uređaj za hlađenje u skladu je sa sigurnosnim propisima i odgovarajućim EG-smjernicama.

► Ovaj uređaj za hlađenje sadrži sredstvo za hlađenje izobutan (R600a), prirodni plin koji je ekološki neškodljiv, ali zapaljiv. On ne oštećuje ozonski omotač i ne povećava efekt staklenika.

Uporaba ovog ekološki prihvatljivog sredstva za hlađenje djelomično izaziva povećanje šumova za vrijeme rada uređaja. Uz šum rada kompresora mogu se čuti i šumovi strujanja sredstva za hlađenje u cijelom optoku sredstva za hlađenje. Ovaj efekt se nažalost ne može izbjeći, ali ne utječe na radni učinak uređaja.

Kod transporta i ugradnje/postavljanja uređaja pazite da se ne oštete dijelovi sustava za cirkuliranje sredstva za hlađenje. Sredstvo za hlađenje koje prskajući izađe iz sustava može dovesti do ozljeda očiju!

Kod oštećenja:

- izbjegavajte otvoreni plamen ili izvore plamena,
- isključite uređaj za hlađenje iz električne mreže,
- nekoliko minuta prozračite prostoriju u kojoj se uređaj za hlađenje nalazi i
- kontaktirajte servis.

► Što je više sredstva za hlađenje u uređaju, to veći mora biti prostor u koji se uređaj za hlađenje postavlja. Kod eventualnih pukotina u malim prostorijama može se stvoriti zapaljiva mješavina plina i zraka. Na svakih 8 g sredstva za hlađenje prostor mora biti veličine najmanje 1 m³. Količina sredstva za hlađenje nalazi se na natpisnoj pločici u unutrašnjosti uređaja za hlađenje.

Sigurnosne napomene i upozorenja

- ▶ Priključni podaci (osigurač, frekvencija, napon) s natpisne pločice hladnjaka moraju se obavezno podudarati s onima električne mreže, kako ne bi nastala oštećenja na uređaju. Podatke usporedite prije priključivanja. U slučaju sumnje obratite se stručnoj osobi.
- ▶ Električna sigurnost uređaja za hlađenje može se zajamčiti samo ako je priključen na propisno instaliranu instalaciju sa zaštitnim vodičem. Ovaj temeljni sigurnosni uvjet mora biti ispunjen. U slučaju sumnje, električnu instalaciju treba dati na provjeru stručnoj osobi.
- ▶ Pouzdana i sigurna uporaba uređaja za hlađenje jamči se samo kad je uređaj priključen na javnu strujnu mrežu.
- ▶ Ako se priključni kabel ošteti, mora ga instalirati ovlašteni Miele serviser kako bi se izbjegla opasnost za korisnika.
- ▶ Višestruke utičnice niti produžni kabel ne jamče potrebnu sigurnost (npr. opasnost od požara). Uređaj za hlađenje nemojte na taj način priključivati na električnu mrežu.
- ▶ Ako do dijelova pod naponom ili na priključni električni kabel dopre vlaga, to može uzrokovati kratki spoj. Stoga uređaj za hlađenje nemojte koristiti u vlažnim prostorima ili prostorijama gdje dolazi do prskanja vode (primjerice u garaži i sl.).
- ▶ Ovaj uređaj za hlađenje ne smije se koristiti na pokretnim mjestima (npr. na brodovima).
- ▶ Oštećen uređaj za hlađenje može ugroziti Vašu sigurnost. Provjerite ima li uređaj vidljivih oštećenja. Nikada nemojte upotrebljavati oštećen uređaj.
- ▶ Hladnjak upotrebljavajte isključivo u ugrađenom stanju kako bi se mogao osigurati siguran rad.
- ▶ Kod ugradnje, održavanja i popravaka, uređaj za hlađenje se mora isključiti iz električne mreže. Uređaj je isključen iz električne mreže u sljedećim situacijama:
 - su isključeni osigurači u električnoj instalaciji ili

Sigurnosne napomene i upozorenja

- potpuno su odvrnuti rastalni osigurači u električnoj instalaciji ili
- priključni kabel je odspojen od električne mreže. Kod priključnog voda s utikačem, nemojte povlačiti vod, već utikač ako ga želite odspojiti iz električne mreže.

▶ Nepravilno instaliranje, održavanje ili popravci mogu uzrokovati ozbiljne opasnosti za korisnika.

Instaliranje, održavanje ili popravke smije izvršiti samo ovlaštenu Miele servis.

▶ Pravo na jamstvo gubite kada uređaj za hlađenje popravljaju od tvrtke Miele ne ovlaštene osobe.

▶ Samo uporabom originalnih zamjenskih dijelova Miele može jamčiti ispunjavanje sigurnosnih zahtjeva. Neispravni dijelovi smiju se zamijeniti isključivo takvim dijelovima.

Propisna uporaba

▶ Uređaj za hlađenje je razvijen za određeni klimatski razred (temperaturno područje prostorije) čije se granice moraju poštivati. Klimatski razred se nalazi na natpisnoj pločici u unutrašnjosti uređaja. Niža temperatura prostorije vodi do dužih perioda zastoja u radu kompresora tako da uređaj za hlađenje ne može održavati potrebnu temperaturu.

▶ Otvori za odzračivanje i prozračivanje uređaja ne smiju biti prekriveni. U suprotnom se više ne može zajamčiti besprijekoran protok zraka. Raste potrošnja struje i ne mogu se isključiti štete na sastavnim dijelovima uređaja.

▶ Ako u uređaju za hlađenje ili vratima uređaja čuvate namirnice koje sadrže masti ili ulja, pazite da mast ili ulje koje eventualno iscuri ne dođe u kontakt s plastičnim dijelovima uređaja. U plastici mogu nastati pukotine uslijed naprezanja pa može doći do pucanja.

Sigurnosne napomene i upozorenja

- ▶ U hladnjaku nemojte čuvati eksplozivne tvari i proizvode sa zapaljivim pogonskim plinovima (npr. raspršivači). Zapaljive mješavine mogu se zapaliti električnim dijelovima.
Opasnost od požara i eksplozije!
- ▶ U hladnjaku ne uključujte električne uređaje (npr. za izradu kremastog sladoleda). Može doći do stvaranja iskri.
Opasnost od eksplozije!
- ▶ U zoni za zamrzavanje nemojte čuvati limenke ili boce s gaziranim pićima ili tekućinama koje se mogu zamrznuti. Limenke ili boce se mogu rasprsnuti.
Opasnost od ozljeda i nastanka štete!
- ▶ Boce koje ste zbog brzog hlađenja stavili u zamrzavanje, izvadite najkasnije nakon jednog sata. Boce mogu prsnuti. Opasnost od ozljeda i nastanka štete!
- ▶ Zamrznute namirnice i metalne dijelove ne dirajte mokrim rukama. Ruke se mogu smrznuti. Opasnost od ozljeda!
- ▶ Kockice leda ili sladoled na štapiću, pogotovo vodeni sladoled, nikada ne stavljajte u usta neposredno nakon što ste ih izvadili iz zamrzivača. Vrlo niska temperatura smrznute namirnice može smrznuti usnice ili jezik. Opasnost od ozljeda!
- ▶ Odmrznute namirnice nemojte više zamrzavati. Iskoristite ih što prije, jer one gube svoju hranjivu vrijednost i kvare se. Odmrznute namirnice koje ste skuhalili ili ispekli možete ponovo zamrznuti.
- ▶ Namirnice koje se predugo čuvaju mogu izazvati trovanje hranom. Dužina čuvanja ovisi o mnogo čimbenika kao što su stupanj svježine, kvaliteta namirnica i temperatura skladištenja. Pazite na rok uporabe i rokove za skladištenje koje navodi proizvođač namirnica!
- ▶ Koristite isključivo originalnu Miele opremu. Ako se nadograde ili ugrade drugi dijelovi, gube se prava koja proizlaze iz garancije, jamstva i/ili odgovornosti za proizvod.

Sigurnosne napomene i upozorenja

Čišćenje i održavanje

- ▶ Brtvu na vratima ne tretirajte uljima niti mastima jer bi s vremenom mogla postati porozna.
- ▶ Para parnog čistača može doprijeti do dijelova pod naponom i uzrokovati kratki spoj.
Za čišćenje i otapanje uređaja za hlađenje nemojte nikada upotrebljavati parni čistač.
- ▶ Šiljati ili oštri predmeti oštetit će površinu isparavanja i uređaj za hlađenje više neće biti funkcionalan. Stoga ne koristite šiljate ili oštre predmete za
 - uklanjanje slojeva leda,
 - podizanje posuda za led i smrznutih namirnica.
- ▶ Prilikom odmrzavanja u uređaj za hlađenje nikada ne stavljajte električna grijača tijela ili svijeće. Plastika će se oštetiti.
- ▶ Ne upotrebljavajte raspršivače za odmrzavanje ili uklanjanje leda. Oni mogu izazvati stvaranje eksplozivnih plinova, sadržavati otapala ili pogonska sredstva koja oštećuju plastiku ili ugroziti zdravlje.

Transport

- ▶ Uređaj za hlađenje uvijek transportirajte uspravan i u transportnoj ambalaži, kako se uređaj ne bi oštetio.
- ▶ Uređaj za hlađenje transportirajte uz pomoć još jedne osobe, jer je vrlo težak. Opasnost od ozljeda i štete!

Zbrinjavanje Vašeg dotrajalog uređaja

▶ Kada zbrinjavate svoj stari uređaja za hlađenje uništite mehanizam brave.

Tako ćete spriječiti da se djeca u igri zaključaju u uređaju i tako dovedu u opasnost.

▶ Prskajuće sredstvo za hlađenje može oštetiti oči! Ne oštećujte dijelove sustava za hlađenje npr.

- probadanjem kanala za sredstvo za hlađenje na isparivaču.
- savijanjem cijevi,
- grebanjem površinskog sloja.

Simbol na kompresoru (ovisno o modelu)

Ova je napomena važna samo za recikliranje. Pri normalnom pogonu nema opasnosti!



▶ Ulje u kompresoru može biti opasno po život ako se proguta ili prodre u dišne putove.

Vaš doprinos zaštiti okoliša

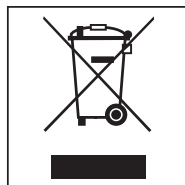
Zbrinjavanje transportne ambalaže

Ambalaža štiti uređaj za hlađenje od oštećenja tijekom transporta. Ambalažni materijal odabran je uzimajući u obzir utjecaj na okoliš i mogućnost zbrinjavanja te se zato može reciklirati.

Recikliranjem ambalažnog materijala štede se sirovine i smanjuje nakupljanje otpada.

Zbrinjavanje dotrajalog uređaja

Dotrajali električni i elektronički uređaji još uvijek sadrže brojne korisne materijale. No, oni sadrže i štetne tvari koje su bile neophodne za njihov rad i sigurnost. Te tvari u kućnom otpadu ili zbog nepropisnog zbrinjavanja mogu naškoditi zdravlju ljudi i okolišu. Stoga dotrajali uređaj nikada nemojte bacati u kućni otpad.



Umjesto takvog načina zbrinjavanja koristite centre za prihvati i daljnju obradu dotrajalih električnih i elektroničkih uređaja.

Pazite da se cijevi Vašeg hladnjaka ne oštete sve do primjerenog i ekološki prihvatljivog zbrinjavanja.

Na taj se način osigurava da sredstva za hlađenje iz kružnog toka za hlađenje i ulje iz kompresora ne dospiju u okoliš.

Molimo pobrinite se da Vaš dotrajali uređaj do odvoza bude spremljen izvan dohvata djece. O tome se informirajte u poglavlju "Sigurnosne napomene i upozorenja".

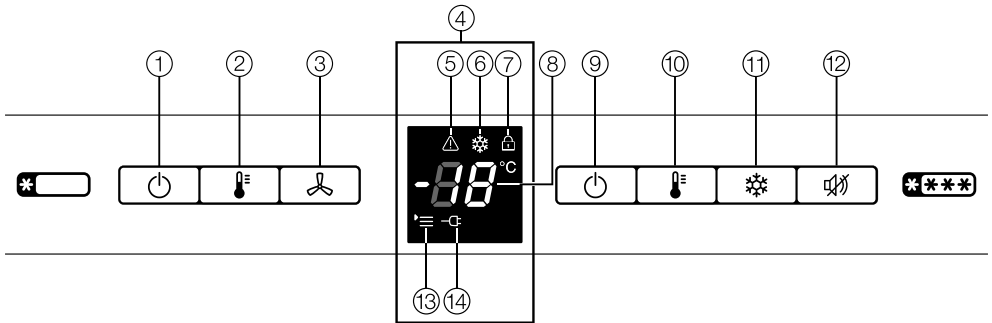
Kako uštedjeti energiju?

	Normalna potrošnja energije	Povećana potrošnja energije
Postavljanje/Održavanje	U prozračenim prostorijama.	U zatvorenim prostorijama koje se ne prozračuju.
	Zaštićeno od izravne sunčeve svjetlosti.	Izloženo izravnoj sunčevoj svjetlosti.
	Udaljeno od izvora topline (radijator, štednjak).	Uz izvor topline (radijator, štednjak).
	Kod idealne temperature prostorije od oko 20 °C.	Na višoj sobnoj temperaturi.
	Otvore za prozračivanje i odzračivanje nemojte prekrivati te ih redovito čistite od prašine.	Kad su ventilacijski otvori prekriveni ili prašnjava.
Podešavanje temperature	Zona za hlađenje 5°C	Što je podešena temperatura niža, potrošnja energije je veća!
	Zona za zamrzavanje -18°C	

Kako uštedjeti energiju?

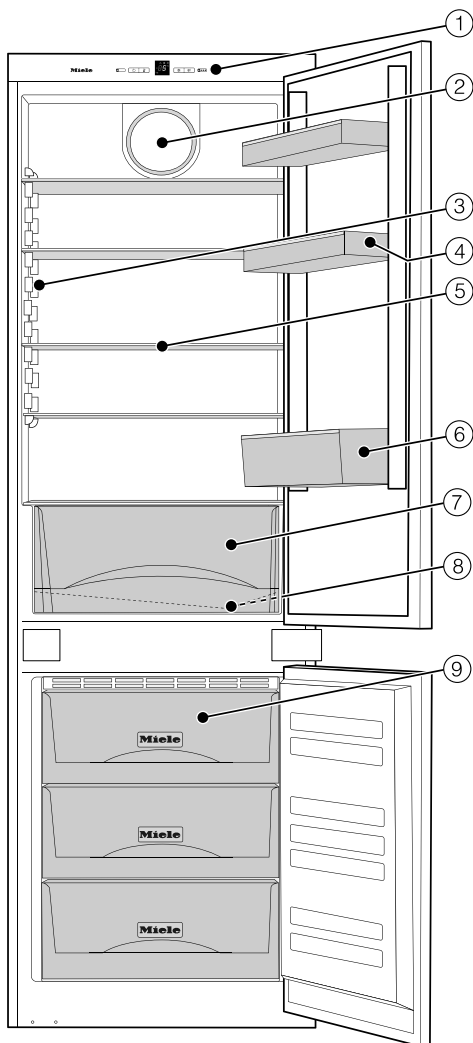
	Normalna potrošnja energije	Povećana potrošnja energije
Uporaba	Raspored ladica, površina za odlaganje i polica kao prilikom isporuke.	
	Vrata uređaja otvarajte samo kada je to stvarno potrebno i što je kraće moguće. Namirnice sortirajte.	Često otvaranje vrata i ostavljanje vrata otvorenim znači gubitak hladnoće i ulazak toplog zraka. Hladnjak hladi pa se pojačava rad kompresora.
	Za kupovinu ponosite vrećice koje čuvaju temperaturu i namirnice odmah stavite u hladnjak. Izvađene namirnice što prije vratite, kako se ne bi previše zagrijale. Topla jela i pića prvo ostavite da se ohlade van uređaja.	Topla jela i namirnice čuvane na sobnoj temperaturi unose toplinu u hladnjak. Uređaj hladi pa se pojačava rad kompresora.
	Prije stavljanja u hladnjak namirnice treba dobro zapakirati ili poklopiti.	Isparavanje i kondenzacija tekućina u zoni hlađenja uzrokuje gubitak snage hlađenja.
	Namirnice koje treba odlediti stavite u zonu za hlađenje.	
	Nemojte previše napuniti pretince tako da zrak može cirkulirati.	Lošije zračne struje uzrokuju gubitak hladnoće.

Upravljačka ploča



- ① Tipka za uključivanje/isključivanje za uključivanje odnosno isključivanje zone hlađenja
- ② Tipka za podešavanje temperature u zoni hlađenja
- ③ Tipka DynaCool (automatska raspodjela temperature)
- ④ Zaslona
- ⑤ Simbol za alarm
- ⑥ Simbol za brzo zamrzavanje
- ⑦ Simbol za zaključavanje
- ⑧ Prikaz temperature
- ⑨ Glavni prekidač za uključivanje/isključivanje za uključivanje odnosno isključivanje cijelog uređaja
- ⑩ Tipka za podešavanje temperature u zoni za zamrzavanje
- ⑪ Tipka za brzo zamrzavanje
- ⑫ Tipka za isključivanje zvučnog signala upozorenja
- ⑬ Simbol izbornika (modus podešavanja: uključivanje/isključivanje zaključavanja)
- ⑭ Simbol priključka na mrežu

Opis uređaja

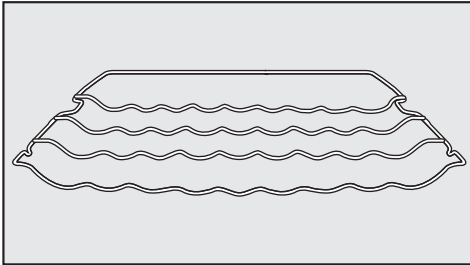


- ① Upravljačka ploča
- ② Ventilator
- ③ Osvjetljenje unutrašnjosti
- ④ Podloga za odlaganje / pretinac za jaja
- ⑤ Površina za odlaganje
- ⑥ Polica za boce
- ⑦ Ladica za voće i povrće
- ⑧ Žlijeb za skupljanje vode nastale otapanjem leda i otvor za otjecanje vode
- ⑨ Ladice zamrzivača (ovisi o modelu)

Ova slika prikazuje primjer modela uređaja.

Dodatni pribor

Polica za boce



Dodatni pribor možete naručiti putem Miele internet trgovine. Te proizvode možete kupiti i u Miele servisu (pogledajte kraj ovih uputa) i u specijaliziranoj Miele prodavaonici.

Polica za boce omogućava Vam da boce u hladnjak položite vodoravno čime ih pohranjujete na način koji štedi prostor.

Polica za boce može se varijabilno umetnuti u hladnjak.

Djeljiva površina za odlaganje

Za umetanje visokih predmeta poput boca ili posuda postoji djeljiva površina za odlaganje kod koje se prednji dio može oprezno gurnuti ispod stražnjeg dijela.

Univerzalna krpa od mikrovlakana

Krpa od mikro-vlakana pomaže pri otklanjanju otisaka prstiju i manjih zaprljanja na površinama od plemenitog čelika, plohamu uređaja, prozorima, namještaju, auto staklima itd.

Uključivanje i isključivanje uređaja za hlađenje

Prije prve uporabe

Ambalaža

- Uklonite svu ambalažu iz unutrašnjosti.

Zaštitna folija

Letvice držača od plemenitog čelika na posudama i policama za odlaganje imaju zaštitnu foliju koja služi kao zaštita prilikom transporta.

- Uklonite zaštitnu foliju s letvica od plemenitog čelika.

Čišćenje

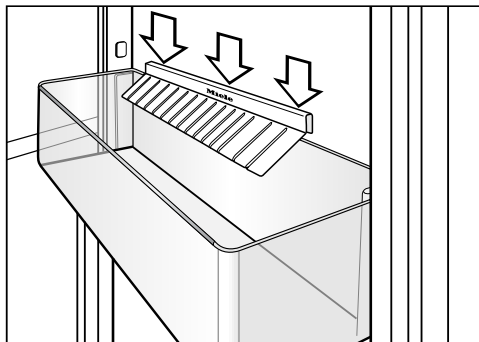
Pridržavajte se odgovarajućih uputa iz poglavlja "Čišćenje i održavanje".

- Očistite unutrašnjost i pribor.

Pribor

- Držać za boce

Plastični nastavci zadiru u držać za boce te prilikom otvaranja i zatvaranja vrata uređaja na taj način bocama pružaju bolju stabilnost.



- Držać za boce natakните u sredinu stražnjeg ruba police za boce.

Uključivanje i isključivanje uređaja za hlađenje

Uključivanje hladnjaka

Za postizanje dovoljno niske temperature pustite uređaj da hladi oko 2 sata prije nego što u njega stavite namirnice.

Namirnice stavite u zonu za zamrzavanje tek kad je temperatura dovoljno niska (min -18°C).

Pomoću desne glavne tipke za uključivanje/isključivanje možete istovremeno uključiti zonu za zamrzavanje i zonu za hlađenje.



- Pritisnite desnu glavnu tipku za uključivanje/isključivanje kako biste uključili zonu za zamrzavanje i zonu za hlađenje.

Uređaj počinje hladiti i prikaz temperature pokazuje željenu temperaturu. Osvjetljenje unutrašnjosti zone za hlađenje svijetli kada su vrata otvorena.

Isključivanje hladnjaka



- Pritisnite desnu glavnu tipku za uključivanje/isključivanje dok se ne ugasi pokazivač, kako biste isključili zonu za zamrzavanje i zonu za hlađenje.

Zone za hlađenje i zamrzavanje su isključene. Ukoliko navedeno nije moguće, to znači da je uključeno zaključavanje (pogledajte poglavlje "Određivanje ostalih postavki - Isključivanje zaključavanja").

Osvjetljenje unutrašnjosti zone za hlađenje se gasi i hlađenje se isključuje.

Odvojeno isključivanje zone za hlađenje

Zonu za hlađenje možete posebno isključiti dok zona za zamrzavanje i dalje ostaje uključena. To je odlično npr. tijekom godišnjeg odmora.



- Za isključivanje zone za hlađenje pritisnite lijevu tipku za uključivanje/isključivanje, dok se pokazivač ne ugasi.

Gasí se unutarnje osvjetljenje i prikaz temperature za zonu hlađenja. Zona hlađenja je isključena. Prikaz temperature za zonu za zamrzavanje i dalje svijetli.

Uključivanje i isključivanje uređaja za hlađenje

Ponovno uključivanje zone za hlađenje

Zona za hlađenje može se ponovo odvojeno uključiti.



- Za uključivanje zone hlađenja pritisnite lijevu tipku za uključivanje/isključivanje.

Svijetli prikaz temperature za zonu hlađenja. Zona za hlađenje počinje hladiti, a unutarnje se osvjetljenje pali kad se otvore vrata.

Kod duže odsutnosti

⚠ Ako se kod dulje odsutnosti hladnjak isključi, a ne očisti, postoji opasnost od nastanka plijesni ako je uređaj zatvoren.

Obavezno očistite hladnjak.

Ako dulje vrijeme nećete upotrebljavati hladnjak,

- isključite ga,
- izvucite utikač iz utičnice ili isključite osigurač kućne instalacije,
- odmrznite zonu za zamrzavanje,
- očistite hladnjak i
- ostavite vrata hladnjaka otvorena, kako bi se dovoljno prozračio i kako biste izbjegli stvaranje neugodnih mirisa.

Za čuvanje namirnica vrlo je važna odgovarajuće podešena temperatura. Zbog mikroorganizama namirnice se brzo mogu pokvariti, što se može spriječiti, odnosno usporiti podešavanjem ispravne temperature pohranjivanja. Temperatura utječe na brzinu rasta mikroorganizama. Niža temperatura usporava ove procese.

Temperatura u hladnjaku se povećava,

- što se češće i dulje otvaraju vrata uređaja,
- što se više namirnica pohranjuje,
- što su svježije pohranjene namirnice toplije,
- što je okolna temperatura oko hladnjaka viša. Uređaj je razvijen za određeni klimatski razred (raspon temperature prostorije) čije se granice moraju poštivati.

. . . u zoni za hlađenje

U zoni za hlađenje preporučujemo temperaturu hlađenja od **5°C**.

. . . u zoni za zamrzavanje

Kako biste zamrznuli svježije namirnice i dugotrajno ih sačuvali potrebna je temperatura od **-18°C**. Pri ovoj je temperaturi vrlo usporen rast mikroorganizama. Čim temperatura prijeđe **-10°C** počinje raspadanje zbog mikroorganizama i namirnice se ne mogu dugo čuvati. Zbog toga se odmrznute namirnice ili one koje su se počele odmrzavati mogu ponovo zamrznuti tek kad su pripremljene (kuhane ili pečene). Visoke temperature uništavaju mikroorganizme.

Ispravna temperatura

Prikaz temperature

Prikaz temperature na zaslonu u normalnom načinu rada prikazuje **željenu** temperaturu.

Pojedini **prikaz temperature treperi** kad se podesi druga temperatura.

Ako temperatura u zoni za zamrzavanje nije unutar mogućeg prikaza temperature u **prikazu temperature za zonu za zamrzavanje trepere crtice**. Istovremeno se oglašava signal upozorenja.

Željena temperatura u **prikazu temperature za zonu za zamrzavanje treperi** i kada se temperatura u zoni za zamrzavanje popela za nekoliko stupnjeva, kao naznaka gubitka hladnoće.

Ovaj kratkotrajni gubitak hladnoće je zanemariv, ako je uzrokovan time što

- su vrata uređaja jednom duže ostala otvorena, npr. za uzimanje ili pohranu veće količine namirnica,
- Zamrzavate veće količine svježih namirnica.

Ako je temperatura duže vrijeme viša od -18°C , provjerite da li se namirnice odmrzavaju ili su se odmrznule. U tom slučaju takve namirnice iskoristite što prije!

Podešavanje temperature u zoni hlađenja / zamrzavanja

Temperatura se može odrediti;

- U zoni za hlađenje od 1°C do 9°C .
- U zoni za zamrzavanje od -15°C do -26°C .

Temperature za zonu za hlađenje i zonu za zamrzavanje možete podesiti pomoću pojedine tipke za podešavanje temperature.



- Pritišćite tipku za podešavanje temperature dok se na prikazu temperature ne prikaže željena temperatura.

Kada tipku pritisnete prvi puta prikazuje se trenutna temperatura u pojedinoj zoni.

Kada tipku pritisnete drugi puta trepereći se prikazuje zadnja podešena vrijednost temperature.

Potom se temperatura konstantno mijenja; ako je postignuta najviša postavka ponovo se počinje od najniže.

Novo odabrana vrijednost temperature preuzima se automatski nakon kratkog vremena i pojavljuje se na prikazu temperature.

Svijetli podešena temperatura zone za hlađenje. Temperatura zone za zamrzavanje treperi dok se ista ne ostvari.

Temperatura u uređaju sada se polako prilagođava novo odabranoj vrijednosti temperature.

Korištenje funkcija Brzo zamrzavanje i DynaCool

Funkcija Brzo zamrzavanje

Kako biste pravilno zamrznuli namirnice prije zamrzavanja svježih namirnica uključite funkciju Brzo zamrzavanje.

Na taj ćete način omogućiti potpuno zamrzavanje namirnica te ćete očuvati hranjive tvari, vitamine, izgled i okus iste.

Iznimke:

- Kad pohranjujete prethodno zamrznute namirnice.
- Kad svakodnevno stavljate samo do 1 kg namirnica.

Uključivanje funkcije Brzo zamrzavanje

Funkcija Brzo zamrzavanje mora se uključiti **6 sati prije stavljanja namirnica**. Ukoliko koristite **maksimalnu snagu zamrzavanja**, funkciju Brzo zamrzavanje **morate uključiti 24 sata prije!**



- Kratko pritisnite tipku za brzo zamrzavanje.

Svijetli simbol za brzo zamrzavanje ❄️. Temperatura u zamrzivaču se spušta jer on radi s najvećom mogućom snagom hlađenja.

Isključivanje funkcije Brzo zamrzavanje

Funkcija Brzo zamrzavanje se automatski isključuje nakon oko 65 sati. Simbol za brzo zamrzavanje ❄️ se isključuje, a hladnjak dalje radi normalnom snagom hlađenja.

Za uštedu energije funkciju Brzo zamrzavanje možete ranije isključiti.



- Pritisnite tipku za brzo zamrzavanje tako da se ugasi simbol ❄️.

Uređaj ponovno hladi normalnom snagom.

Korištenje funkcija Brzo zamrzavanje i DynaCool

Funkcija DynaCool

Bez dinamičkog hlađenja (DynaCool) temeljem prirodne cirkulacije zraka nastaju različite zone hlađenja unutar same hladne zone (hladan, težak zrak pada u donji dio). Ove bi se zone hlađenja pri pohrani namirnica trebale odgovarajuće iskoristiti (vidi poglavlje "Skladištenje namirnica u zoni za hlađenje").

U situacijama kada želite pohraniti veliku količinu istih namirnica (npr. za neku zabavu) pomoću dinamičkog hlađenja za sve površine za odlaganje možete postići relativno ujednačenu temperaturu, kako bi se namirnice u zoni hlađenja načelno hladile jednakom jačinom.

Visina temperature može se podesiti na regulatoru temperature.

Dinamičko hlađenje trebali biste uključivati kod

- visoke temperature u prostoriji (od oko 30°C) i
- visoke vlažnosti zraka.

Uključivanje dinamičkog hlađenja



- Kratko pritisnite tipku DynaCool.

Svijetli simbol DynaCool . Ventilator se automatski uključuje.

Isključivanje dinamičkog hlađenja

Kad je uključena funkcija DynaCool potrošnja energije je nešto veća, pa dinamičko hlađenje treba isključiti kod normalnih uvjeta korištenja.




- Tipku DynaCool pritisnite tako da se ugasi simbol DynaCool .

Kada se otvore vrata ventilator se automatski privremeno isključuje kako biste štedjeli energiju.

Alarm temperature


Hladnjak je opremljen sustavom za upozorenje, kako temperatura u zoni zamrzavanja ne bi neprimjetno porasla.


Ako temperatura u zoni za zamrzavanje dosegne pretoplo temperaturno područje, treperi prikaz temperature i simbol za alarm . Dodatno se oglašava zvučni signal.

Trenutak kada hladnjak prepoznaje temperaturno područje kao pretoplo ovisi o podešenoj temperaturi.

Akustični i optički signal javlja se npr.

- kada uključite hladnjak, ako temperatura u zoni previše odstupa od podešene temperature,
- kad prilikom preslagivanja ili uzimanja zamrznutih namirnica uđe previše toplog zraka,
- kada zamrzavate veću količinu namirnica,
- kada zamrzavate tople, svježe namirnice,
- u slučaju prekida napajanja,
- kada je hladnjak u kvaru.

Čim se prekine stanje koje je uzrokovalo alarm, prestaje zvučni signal i gasi se simbol za alarm .

 Ako je temperatura duže vrijeme viša od -18°C , provjerite da li se namirnice odmrzavaju ili su se odmrznule.

U tom slučaju takve namirnice iskoristite što prije ili namirnice obradite (kuhajte ili pecite), prije no što ih ponovo zamrznete!


Prijevremeno isključivanje alarma temperature

Ako Vas zvučni signal upozorenja smeta, možete ga prijevremeno isključiti.



- Pritisnite tipku za isključivanje zvučnog signala.

Zvučni signal prestaje.


Simbol alarma  svijetli dok ne završi stanje koje je uzrokovalo alarm.

Zvučni signal upozorenja ne možete ranije ugasiti u modusu podešavanja.

Modus podešavanja

U modusu podešavanja uključujete odnosno isključujete zaključavanje.

Uključivanje/isključivanje sustava zaključavanja	⌘
--	---

Modus podešavanja na zaslonu je prikazan simbolom Izbornik .

U nastavku je opisano kako **uključujete i isključujete zaključavanje**.


Uključivanje/isključivanje sustava zaključavanja

Zaključavanjem možete zaštititi hladnjak od neželjenog isključivanja.

– Uključivanje sustava zaključavanja



- Tipku za brzo zamrzavanje pritisnite oko 5 sekundi.

Simbol Izbornik  svijetli i na zaslonu treperi ⌘.

Modus podešavanja je aktiviran.



- Kako biste pozvali funkciju Zaključavanje, kratko pritisnite tipku za brzo zamrzavanje

Na zaslonu se prikazuje ⌘1.



- Da biste uključili Zaključavanje, kratko pritisnite tipku za brzo zamrzavanje.

Svijetli simbol Zaključavanje .



- Za napuštanje modusa podešavanja pritisnite tipku za uključivanje/isključivanje.




Na zaslonu se prikazuje temperatura.

Određivanje ostalih postavki

– Isključivanje sustava zaključavanja



- Tipku za brzo zamrzavanje pritisnite oko 5 sekundi.

Svijetle simboli Zaključavanje  i Izbornik , a na zaslonu treperi .

Modus podešavanja je aktiviran.



- Kako biste pozvali funkciju Zaključavanje, kratko pritisnite tipku za brzo zamrzavanje

Na zaslonu se prikazuje .



- Kako biste isključili zaključavanje kratko pritisnite tipku za brzo zamrzavanje

Gasi se simbol Zaključavanje .




- Za napuštanje modusa podešavanja pritisnite tipku za uključivanje/isključivanje.

Na zaslonu se prikazuje temperatura.

Pohrana namirnica u zoni hlađenja

Opasnost od eksplozije!

U hladnjaku nemojte čuvati eksplozivne tvari i proizvode sa zapaljivim pogonskim plinovima (npr. raspršivači).

 Ako u hladnjaku ili vratima uređaja čuvate namirnice koje sadrže masiti ili ulja, jer mogu nastati pukotine uslijed naprezanja pa može doći do pucanja.

Pazite da mast ili ulje koje eventualno iscuri ne dođe u kontakt s plastičnim dijelovima uređaja.

Različita područja hlađenja

Obzirom na prirodnu cirkulaciju zraka u zoni za hlađenje se podešavaju različiti rasponi temperature.

Hladan, težak zrak spušta se u donji dio zone za hlađenje. Iskoristite različite zone za hlađenje kod pohrane namirnica!

Namirnice nemojte stavljati jedne uz druge kako bi zrak mogao dobro cirkulirati.

Nemojte prekriti ventilator na stražnjoj stijenci - to je od važnosti za snagu hlađenja.

Namirnice ne smiju dodirivati stražnju stjenku zone hlađenja. Inače bi se mogle zamrznuti i zalijepiti za stražnju stjenku.

Ovo je uređaj s dinamičkim hlađenjem u kojem se pri radu ventilatora postiže ravnomjerna temperatura. Time su onda različite zone hlađenja slabije izražene.

Najtoplije područje

Najtoplije područje zone za hlađenje nalazi se sasvim gore u prednjem dijelu i u vratima uređaja. Ovo područje upotrijebite primjerice za čuvanje maslaca tako da bude pogodan za razmazivanje i sira tako da zadrži aromu.

Najhladnije područje

Najhladnije područje u zoni za hlađenje je odmah iznad ladice za voće i povrće i uz stražnju stjenku.

Ova područja koristite za sve osjetljive i lako pokvarljive namirnice, kao primjerice:

- riba, meso, perad,
- salame, gotova jela,
- jela i peciva od jaja ili vrhnja,
- svježe tijesto, tijesto za kolače, pizzu, pite,
- sir i drugi proizvodi od svježeg mlijeka,
- gotovo povrće u foliji i sve svježe namirnice čiji se rok trajanja odnosi na temperaturu skladištenja od minimalno 4°C.

Pohrana namirnica u zoni hlađenja

Nije prikladno za zonu hlađenja

Nisu sve namirnice prikladne za čuvanje na temperaturama nižim od 5°C, jer su neke osjetljive na hladnoću. Ovisno o vrsti namirnica može, u slučaju da se čuva na pre niskim temperaturama, promijeniti izgled, konzistenciju, okus i/ili vitamine koje sadrži.

U namirnice osjetljive na hladnoću ubrajaju se i:

- ananas, avokado, banane, nar, mango, dinja, papaja, plod pasiflore (passion fruit), citrusi (poput limuna, naranče, mandarine, grejpa),
- voće koje treba dozreti,
- patlidžan, krastavac, krumpir, paprika, rajčica, tikvica,
- tvrdi sir (parmezan, tvrdi "planinski" sir).

Na što trebate obratiti pažnju već kod kupovine

Najvažniji preduvjet dugog skladištenja je svježina namirnica u trenutku spremanja u hladnjak. Početna svježina je presudna za duljinu čuvanja.

Pazite i na rok trajanja i odgovarajuću temperaturu za pohranu namirnica.

Nastojite ne prekidati hladni lanac, kad primjerice namirnice transportirate u toplom autu.

Savjet: Za kupovinu koristite vrećice koje čuvaju temperaturu i namirnice što prije stavite u hladnjak.

Ispravno čuvanje namirnica

Namirnice u zoni za hlađenje čuvajte **zaklopljene ili zapakirane**. Tako se izbjegava upijanje stranih mirisa, isušivanje namirnica i prenošenje eventualno prisutnih klica. Na to treba posebice paziti kod pohrane namirnica životinjskog porijekla.

Kod ispravno podešene temperature i odgovarajuće higijene rok trajanja namirnica može se znatno produžiti.

Voće i povrće

Voće i povrće može se čuvati bez ambalaže u posudama za voće i povrće.

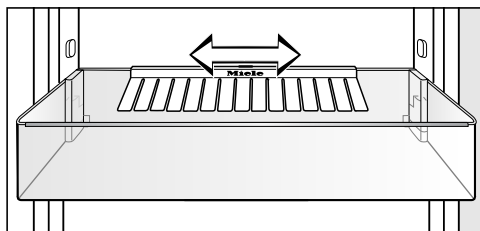
Namirnice bogate bjelančevinama

Uzmite u obzir da se namirnice bogatije bjelančevinama brže kvare. To znači da će se mekušci i rakovi pokvariti brže od primjerice ribe, a riba brže od mesa.

Premještanje police za odlaganje/police za boce

- Gurnite podlogu za odlaganje/policu za boce prema gore i izvadite ju prema naprijed.
- Podlogu za odlaganje/policu za boce ponovno umetnite na željeno mjesto. Pazite da je ispravno i čvrsto pritisnuta na izbočine.

Premještanje držača za boce



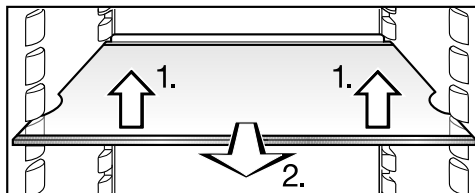
Držać za boce možete premjestiti udesno ili ulijevo. Tako će nastati dovoljno prostora za kutije s napitcima.

Držać za boce možete i potpuno izvaditi (primjerice za čišćenje):

- Policu za boce gurnite prema gore i izvadite ju prema naprijed.
- Držać za boce povucite prema gore, sa stražnjeg ruba police za boce.

Premještanje površine za odlaganje

Površine za odlaganje možete premjestiti ovisno o visini namirnica koje se hlade.



- Površinu za odlaganje lagano podignite srijeda, malo povucite prema naprijed, podignite s utorom preko rebara za umetanje i premjestite prema gore ili dolje.

Grafični rub na stražnjoj zaštitnoj letvici mora biti okrenut prema gore tako da namirnice ne dodiruju i ne zalijepe se za stražnju stijenku.

Police za odlaganje imaju zaštitu od neželjenog izvlačenja.

Zamrzavanje i čuvanje

Maksimalna snaga zamrzavanja

Kako bi se namirnice brzo u potpunosti smrznule ne smijete prijeći maksimalnu snagu zamrzavanja. Maksimalna snaga zamrzavanja unutar 24 sata prikazana je na tipskoj naljepnici "Snaga zamrzavanja ...kg/24 h".

Maksimalni volumen zamrzavanja koji je naveden na tipskoj naljepnici utvrđen je sukladno normi DIN EN ISO 15502.

Što se događa pri zamrzavanju svježih namirnica?

Svježje namirnice morate što prije zamrznuti kako bi se očuvale njihove hranjive vrijednosti.

Što se namirnice sporije zamrzavaju to više tekućine prelazi iz svake stanice u međuprostor. Stanice se smanjuju. Pri odmrzavanju se samo jedan dio te tekućine vraća natrag u stanice. Praktično to znači da namirnice gube više soka. To ćete prepoznati po tome što pri odmrzavanju oko namirnice nastaje mala lokvica vode.


Ako su namirnice brzo zamrznute, stanična tekućina ima manje vremena za prijelaz u međuprostor. Stanice se puno manje smanjuju. Pri odmrzavanju se samo manja količina tekućine, koja je prešla u međuprostor, vraća u stanice, pa je time gubitak soka bitno manji. Nastaje vrlo mala lokvica vode!

Pohrana prethodno zamrznutih namirnica

Žalite li čuvati prethodno zamrznute namirnice, već prilikom kupovine u trgovini provjerite

- je li pakiranje oštećeno,
- rok trajanja i
- temperaturu zone za hlađenje u trgovini. Ako je temperatura viša od -18°C , skraćuje se rok trajanja zamrznutih namirnica.

- Zamrznute namirnice uzmite tek na kraju kupovine te ih prenosite u novinskom papiru ili vrećici koja čuva temperaturu.
- Zamrznute namirnice kod kuće odmah stavite u hladnjak.

 Namirnice koje su se počele odmrzavati ili su već odmrznute ne smijete ponovo zamrzavati. Tek kad pripremite namirnicu (kuhanje ili pečenje) istu možete ponovno zamrznuti.

Zamrzavanje namirnica

Zamrzavajte smo svježje i besprije-korne namirnice!

Prije zamrzavanja obratite pozornost na slijedeće:

- Za **zamrzavanje je prikladno**: svježje meso, perad, divljač, riba, povrće, začinske trave, sirovo voće, proizvodi od sirutke, tijesto, ostaci hrane, žutanjak, bjelanjak i brojna gotova jela.
- Za **zamrzavanje nije prikladno**: grožđe, zelena salata, rotkvice, hren, kiselo vrhnje, majoneza, cijela jaja u ljusci, luk, cijele sirove jabuke i kruške.
- Kako bi se očuvala boja, okus, aroma i vitamin C povrće se prije zamrzavanja treba kratko prokuhati. Povrće u porcijama prokuhajte 2 - 3 minute. Potom izvadite povrće i brzo ga ohladite u hladnoj vodi. Ostavite povrće da se ocijedi.
- Nemasno meso je prikladnije za zamrzavanje od masnog te se može dulje čuvati.
- Kotlete, odreske, šnicle itd. odijelite plastičnom folijom. Tako ćete izbjeći lijepljenje mesa.
- Sirove namirnice i prokuhano povrće nemojte začiniti niti soliti prije zamrzavanja. Pripremljena jela samo lagano začinite i posolite. Pojedini začini mijenjaju okus pri zamrzavanju.

- Topla jela ili pića zamrzavajte tek nakon što se ohlade kako biste izbjegli odmrzavanje već zamrznutih namirnica i kako ne biste povećali potrošnju energije.

Pakiranje

- Zamrzavajte porcije.

Prikladno pakiranje

- plastične folije
- folije u crijevu od polietilena
- aluminijske folije
- posude za zamrzavanje

Neprikladno pakiranje

- papir za zamatanje
- pergamentni papir
- celofan
- vrećice za smeće
- korištene vrećice za trgovinu

- Istisnite zrak iz pakiranja.

- Pakiranje dobro zatvorite

- gumicama
- plastičnim štipaljkama
- trakicama za povezivanje ili
- ljepljivim trakama otpornim na hladnoću.

Savjet: Vrećice i folije u crijevu od polietilena možete slijepiti u uređajem za zatvaranje vrećica.

- Označite sadržaj pakiranja i napišite datum zamrzavanja.


Zamrzavanje i čuvanje

Prije stavljanja u zamrzivač

- Prije zamrzavanja količine svježih namirnica veće od 1 kg uključite na neko vrijeme funkciju Brzo zamrzavanje (vidi "Korištenje funkcija Brzo zamrzavanje i Brzo hlađenje - funkcija Brzo zamrzavanje").

Namirnice koje se već nalaze u zamrzivaču time dobivaju rezervnu hladnoću.

Stavljanje namirnica u zamrzivač

 Pridržavajte se sljedećih maksimalnih količina punjenja:
- ladica za zamrzavanje = 25 kg
- staklena polica = 35 kg

Namirnice koje zamrzavate ne smiju dodirivati već zamrznute namirnice, kako se iste ne bi otopile.

- Koristite suhu ambalažu kako biste izbjegli međusobno zamrzavanje namirnica ili zamrzavanje za podlogu.

- Manje količine za zamrzavanje

Namirnice zamrzavajte u donjoj ladici.

- Namirnice položite preko cijelog dna ladice, kako bi se namirnice brzo u cijelosti zamrznule.

- Maksimalna količina namirnica za zamrzavanje (vidi tipsku naljepnicu)

- Izvadite najdonju ladicu.
- Namirnice položite preko cijelog dna ili u kontaktu s bočnim stjenkama unutarnjeg prostora uređaja, kako bi se namirnice brzo u cijelosti zamrznule.

Nakon zamrzavanja:

- Zamrznute namirnice stavite u ladicu i zatvorite ju.

- Zamrzavanje većih namirnica

Kada zamrzavate veće namirnice kao npr. puricu ili divljač, možete izvaditi staklene police između ladica.

- Izvadite gornje ladice zamrzivača te staklene police lagano podignite i izvadite prema naprijed.

Odmrzavanje namirnica

Namirnice možete odmrznuti

- u mikrovalnoj pećnici,
- u pećnici koristeći funkciju "Vrući zrak" ili "Odmrzavanje",
- na sobnoj temperaturi,
- u zoni hlađenja (hladnoća od zamrznute namirnice prelazi u hladnjak i služi za hlađenje ostalih namirnica),
- u parnoj pećnici.

Tanki komadi mesa i ribe mogu se već lagano odmrznuti staviti u vruću tavu.

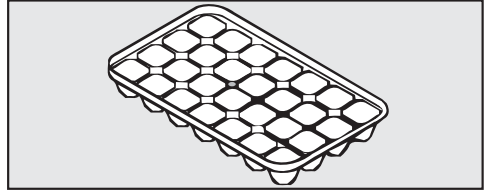
Komade mesa i ribe (primjerice mljeveno meso, piletina, riblji file) odmrznite tako da nisu u kontaktu s ostalim namirnicama. Prikupite vodu od odmrzavanja i odgovarajuće ju zbrinite.

Voće se može odmrzavati kako zapakirano tako i u zatvorenoj posudi.

Povrće se načelno može zamrznuto staviti u kipuću vodu ili popržiti na vrućem ulju. Vrijeme pripreme se zbog promijenjene strukture stanica nešto skraćuje u odnosu na svježije povrće.

⚠ Namirnice koje su se počele odmrzavati ili su već odmrznute ne smijete ponovo zamrzavati. Tek kad pripremite namirnicu (kuhanje ili pečenje) istu možete ponovno zamrznuti.

Priprava kockica leda



- Posudu za led napunite tri četvrtine vodom te ju stavite na dno ladice zamrzivača.
- Ako se posuda za led zamrzne za dno, kako biste ju odlijepili koristite tup predmet, npr. držak žlice.

Savjet: Kockice leda se lagano vade iz posude kad ih kratko držite pod mlazom vode.

Brzo hlađenje pića

Boce koje ste na brzo hlađenje stavili u zonu za zamrzavanje izvadite **najkasnije nakon jednog sata**. Boce se mogu rasprsnuti.


Odmrzavanje

Zona za hlađenje

Zona za hlađenje se automatski odleđuje.

Za vrijeme rada kompresora zbog njegove se funkcije na stražnjoj stijenci zone za hlađenje može stvoriti led ili kapljice vode. Njih nije potrebno uklanjati jer isparavaju automatski zbog topline kompresora.

Voda nastala otapanjem leda otječe kroz žlijeb i otvor za otjecanje vode u sustav za isparavanje na stražnjoj stijenci hladnjaka.

 Vode nastala odleđivanjem koja ide kroz otvor za odvod mora moći teći neometano.

Očistite žlijeb i otvor za otjecanje vode nastale odleđivanjem.

Zona za zamrzavanje

Zona za zamrzavanje ne odleđuje se automatski.

U zoni za zamrzavanje se uslijed normalnog rada, primjerice na unutarnjim stjenkama, s vremenom stvaraju mraz i led. Jačina stvaranja mraza i leda ovisi o sljedećem:


- Vrata zone za zamrzavanje su se često otvarala i/ili su bila dulje vrijeme otvorena.
- Nedavno su zamrznute veće količine namirnica.
- Povišena je relativno niska vlaga zraka u prostoru.

Zbog debelog sloja leda ladice se teško otvaraju, a u određenim se situacijama ne mogu dobro zatvoriti vrata zone za zamrzavanje. Ujedno se smanjuje i snaga hlađenja što povećava potrošnju energije.

- Povremeno odledite zonu za zamrzavanje, ali najkasnije čim se mjestimice stvori sloj leda debljine 0,5 cm.

Iskoristite situacije kada

- u zoni zamrzavanja ima vrlo malo namirnica ili ih uopće nema,
- je u prostoriji relativno niska vlaga zraka i temperatura.

 Prilikom odmrzavanja pazite da ne oštetite površinu isparavanja, što može dovesti do neispravnosti uređaja.

Ne stružite mraz ili naslage leda. Ne koristite šiljate ili oštre predmete.


Prije odleđivanja


- Uključite funkciju Brzo zamrzavanje jedan dan prije odleđivanja. Tako ćete već zamrznute namirnice dulje moći držati na sobnoj temperaturi.
- Izvadite namirnice i umotajte ih u nekoliko slojeva novinskog papira ili u pokrivače.

Savjet: Namirnice možete čuvati i u vrećicama namijenjenim za zamrznute proizvode.


- Zamrznute namirnice držite na hladnom mjestu dok zona za zamrzavanje ne bude ponovo spremna.
- Sve ladice i staklene police izvadite iz zone za zamrzavanje.


Za odmrzavanje

 Što namirnice dulje stoje na sobnoj temperaturi to je njihov rok trajanja kraći.
Odmrzavanje se mora odvijati brzo.

 Para iz parnog čistača može doprijeti do dijelova hladnjaka koji su pod naponom i uzrokovati kratki spoj.

Za odmrzavanje zone za zamrzavanje ni u kojem slučaju ne koristite parni čistač.

 Prilikom odmrzavanja u hladnjak nikada ne stavljajte električna grijača tijela ni svijeće, jer će se plastika u suprotnom oštetiti.

 Ne upotrebljavajte raspršivače za odmrzavanje ili uklanjanje leda. Oni mogu izazvati stvaranje eksplozivnih plinova, sadržavati otapala ili pogenska sredstva koja oštećuju plastiku ili ugroziti zdravlje.

Odmrzavanje


- Isključite hladnjak.

Zaslon se gasi i hlađenje se isključuje. Ako tome nije tako, uključeno je zaključavanje (pogledajte "Određivanje ostalih postavki - Isključivanje zaključavanja").

- Izvucite utikač iz utičnice ili isključite osigurač kućne instalacije.
- Ostavite vrata zamrzivača otvorena.

Odmrzavanje ćete ubrzati ako u zamrzivač stavite dvije posude s vrućom vodom (ne kipućom). Posude stavite na podloške. U tom slučaju zatvorite vrata uređaja kako toplina ne bi izašla.


- Izvadite komade leda koji su se otpustili.


 Pazite da u ugradbeni ormar ne dospije voda.

- Vodu od otapanja leda po potrebi više puta pokupite spužvom ili krpom.

Nakon odleđivanja

- Očistite zonu za zamrzavanje i posušite ju.
- Zatvorite vrata uređaja.
- Ponovo priključite hladnjak i uključite ga.
- Uključite funkciju Brzo zamrzavanje, kako bi se zona za zamrzavanje brzo ohladila.
- Ladice zamrzivača s namirnicama gurajte u zonu za zamrzavanje čim je temperatura u zoni za zamrzavanje dovoljno niska.
- Isključite funkciju Brzo zamrzavanje pritiskom na tipku za brzo zamrzavanje, kad je postignuta konstantna temperatura zamrzavanja od minimalno -18°C.

 Pazite da u elektroniku ili rasvjetu ne dospije voda.

 Para iz parnog čistača može doprijeti do dijelova hladnjaka koji su pod naponom i uzrokovati kratki spoj.
Za čišćenje ne smijete koristiti parni čistač.

Kroz otvor za otjecanje vode nastale odleđivanjem ne smije teći voda za čišćenje.

Ne uklanjajte tipsku naljepnicu u unutrašnjosti hladnjaka. Ona je potrebna ako se pojavi smetnja!

Napomene za sredstva za pranje

Kako ne biste oštetili površine, za čišćenje **nemojte** upotrebljavati

- sredstva za čišćenje koja sadrže sodu, amonijak, kiseline ili klor,
- sredstva za čišćenje kamenca,
- abrazivna sredstva za čišćenje (primjerice prašak za ribanje, mlijeko za ribanje, kamen za čišćenje),
- sredstva za čišćenje koja sadrže otapala,
- sredstva za čišćenje nehrđajućeg čelika,
- sredstva za čišćenje perilica za posuđe,
- raspršivače za čišćenje pećnica,
- sredstva za čišćenje stakla,
- spužvice za ribanje i četke (primjerice spužvice za čišćenje lonaca),
- gumice za uklanjanje prljavštine,
- oštre metalne strugalice.

U unutrašnjosti hladnjaka koristite samo sredstva za čišćenje i održavanje koja nisu štetna za namirnice.

Za čišćenje preporučamo mlaku vodu s malo sredstva za pranje posuđa.

Važne napomene za čišćenje pronaći ćete na sljedećim stranicama.

Čišćenje i održavanje

Priprema hladnjaka za čišćenje

- Isključite hladnjak.

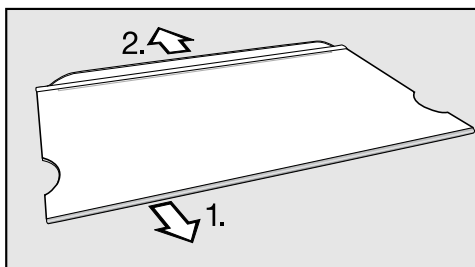
Zaslon se gasi i hlađenje se isključuje. Ako tome nije tako, uključeno je zaključavanje (pogledajte "Određivanje ostalih postavki - Uključivanje/isključivanje Zaključavanja").

- Izvucite utikač iz utičnice ili isključite osigurač kućne instalacije.
- Izvadite namirnice iz hladnjaka i pohranite ih na hladno mjesto.
- Odmrznite zamrzivač (pogledajte "Odmrzavanje").
- Za čišćenje izvadite sve ostale dijelove koji se mogu izvaditi.

Površina za odlaganje

Prije čišćenja površine za odlaganje uklonite letvicu od plemenitog čelika i stražnju zaštitnu letvicu. Pritom postupite kako je opisano u nastavku:

- Površinu za odlaganje položite na radnu površinu na mekanu podlogu (primjerice kuhinjsku krpu).




- S jedne strane povucite letvicu od plemenitog čelika.
- Skinite zaštitnu letvicu.
- Nakon čišćenja letvicu od plemenitog čelika odnosno zaštitnu letvicu ponovo pričvrstite.

Čišćenje unutrašnjosti i pribora

Hladnjak čistite redovito, ali barem jednom mjesečno, a zonu za zamrzavanje nakon svakog odmrzavanja.

Nemojte dozvoliti da se zaprljanja osuše već ih odmah uklonite.

- Očistite **unutrašnjost** s čistom spužvicom, mlakom vodom uz dodatak male količine deterdženta za ruke.
- Nakon čišćenja sve prebrišite čistom mokrom krpom i osušite krpom.

 Letvice s od plemenitog čelika na površinama za odlaganje ne smiju se prati u perilici posuđa. Uklonite letvice, prije nego što stavite površinu za odlaganje u perilicu posuđa.

Dijelovi navedeni u nastavku **nisu prikladni za pranje u perilici posuđa**:

- letvica od plemenitog čelika.
- stražnja zaštitna letvica na polici za odlaganje
- sve ladice i poklopci ladica (ovisno o modelu)
- Ovaj pribor očistite ručno.

Dijelovi navedeni u nastavku **prikladni su za pranje u perilici posuđa**:

Temperatura odabranog programa za pranje posuđa smije iznositi najviše 55°C!

U kontaktu s prirodnim proizvodima u boji, npr. mrkva, rajčica i ketchup, dijelovi od plastike mogu se u perilici obojati. Prijenos boje ne utječe na stabilnost dijelova.

- držač za boce, polica za jaja, posuda za led (ovisno o modelu)
- polica za boce i podloge za odlaganje u unutrašnjosti vrata
- površine za odlaganje (bez letvica)
- Štapićem ili sličnim češće očistite žlijeb i otvor za odvod vode nastale odleđivanjem tako da može neometano otjecati.
- Hladnjak još kratko vrijeme ostavite otvoren, kako bi se dovoljno prozračio i kako biste izbjegli stvaranje neugodnih mirisa.

Čišćenje brtve na vratima

Brtvu na vratima ne tretirajte uljima ili masnoćom, jer bi u protivnom s vremenom mogla postati porozna.

- Brtvu na vratima redovito čistite samo čistom vodom i zatim temeljito osušite krpom.

Čišćenje i održavanje

Čišćenje poprečnih otvora za prozračivanje i odzračivanje

Nakupine prašine povećavaju potrošnju energije.

- Očistite redovito rešetku za prozračivanje s kisom ili usisavačem (koristite npr. usisni kist za Miele usisavače).


Nakon čišćenja

- Sve dijelove vratite u hladnjak.
- Ponovo priključite hladnjak i uključite ga.
- Na neko vrijeme uključite funkciju brzo zamrzavanja, kako bi se zona za zamrzavanje brzo ohladila.
- Stavite namirnice u zonu hlađenja i zatvorite vrata uređaja.
- Ladice zamrzivača s namirnicama gurajte u zonu za zamrzavanje čim je temperatura u zoni za zamrzavanje dovoljno niska.
- Isključite funkciju brzo zamrzavanje pritiskom na tipku brzo zamrzavanje, kad je postignuta konstantna temperatura zamrzavanja od minimalno -18°C .

Većinu smetnji i grešaka, koje se javljaju u svakodnevnom radu, možete sami ukloniti. Sljedeći pregled smetnji pomoći će Vam otkriti uzrok smetnje i njegovo rješenje.

Ako na taj način ne možete pronaći ili ukloniti uzrok neke smetnje, obratite se servisu.

Do uklanjanja smetnji po mogućnosti ne otvarajte vrata uređaja za hlađenje tako da gubitak hladnoće bude što manji.

 **Neppravilno instaliranje, održavanje ili popravci mogu uzrokovati ozbiljne opasnosti za korisnika.**
 Instaliranje, održavanje ili popravke smije izvršiti samo ovlašteni Miele servis.

Problem	Uzrok i rješenje
Rashladni uređaj ne hladi, unutarnje osvjetljenje ne funkcionira kad su vrata uređaja otvorena i zaslon ne svijetli.	Uređaj za hlađenje nije uključen i na zaslonu svijetli simbol priključak na električnu mrežu –⏏. ■ Uključite uređaj za hlađenje.
	Utikač nije pravilno umetnut u utičnicu. ■ Umetnite mrežni utikač u utičnicu. Kad je uređaj za hlađenje isključen na zaslonu se pojavljuje simbol za mrežni priključak –⏏.
	Isključen je osigurač kućne instalacije. U kvaru je uređaj za hlađenje, glavni napon ili neki drugi uređaj. ■ Pozovite električara ili servis.
Na zaslonu svijetli simbol ■, hladnjak nema snagu hlađenja, ali je funkcionalno rukovanje uređajem kao i unutarnje osvjetljenje.	Aktivirana je prezentacija. Ova funkcija trgovcima omogućava prezentiranje hladnjaka na prodajnim mjestima bez uključenog hlađenja. Ova postavka nije potrebna za privatnu uporabu. ■ U servisu pitajte kako isključiti prezentacijski način rada na Vašem hladnjaku.



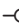
Što učiniti ako ...

Problem	Uzrok i rješenje
Kompresor stalno radi.	Nije greška! Kako biste štedjeli energiju, kompresor hladi slabijim intenzitetom kada je potreba za hlađenjem smanjena. Time produljujete trajnost kompresora.
Kompresor se uključuje sve češće i na duže vrijeme, temperatura u uređaju za hlađenje je preniska.	<p>Poprečni otvori za prozračivanje i odzračivanje u ugradbenom ormariću su blokirani ili začepljeni prašinom.</p> <ul style="list-style-type: none"> ■ Poprečne otvore za prozračivanje i odzračivanje nemojte blokirati. ■ Poprečne otvore za prozračivanje i odzračivanje redovito čistite od prašine. <p>Uređaj se često otvarao ili su nedavno u njega stavljene odnosno u njemu zamrznute veće količine svježih namirnica.</p> <ul style="list-style-type: none"> ■ Vrata uređaja otvarajte samo kada je to stvarno potrebno i što je kraće moguće. <p>Potrebna se temperatura nakon nekog vremena ponovo sama podešava.</p> <p>Vrata uređaja nisu dobro zatvorena. U zoni za zamrzavanje možda se stvorio deblji sloj leda.</p> <ul style="list-style-type: none"> ■ Zatvorite vrata uređaja. <p>Potrebna se temperatura nakon nekog vremena ponovo sama podešava.</p> <p>Ako se već formirao deblji sloj leda, snaga hlađenja se smanjuje čime se povećava potrošnja energije.</p> <ul style="list-style-type: none"> ■ Odmrznite uređaj za hlađenje i očistite ga. <p>Temperatura prostorije je previsoka. Što je temperatura prostorije viša to kompresor duže radi.</p> <ul style="list-style-type: none"> ■ Pridržavajte se uputa iz poglavlja "Napomene za ugradnju - Mjesto postavljanja". <p>Uređaj za hlađenje nije pravilno ugrađen u nišu.</p> <ul style="list-style-type: none"> ■ Pridržavajte se napomena danih u poglavljima "Napomene za ugradnju; Ugradnja uređaja za hlađenje".



Problem	Uzrok i rješenje
<p>Kompresor se uključuje sve češće i na duže vrijeme, temperatura u hladnjaku je preniska.</p>	<p>U hladnjaku je podešena preniska temperatura.</p> <ul style="list-style-type: none"> ■ Korigirajte postavku temperature. Korigirajte postavku temperature. <p>Funkcija za brzo zamrzavanje je još uključena.</p> <ul style="list-style-type: none"> ■ Za uštedu energije funkciju brzog zamrzavanja možete ranije sami isključiti:
<p>Kompresor se uključuje sve rjeđe i na kraće vrijeme, temperatura u uređaju za hlađenje raste.</p>	<p>Nije kvar! Temperatura je previsoka.</p> <ul style="list-style-type: none"> ■ Korigirajte postavku temperature. ■ Temperaturu još jednom provjerite za 24 sata. <p>Namirnice se počinju odmrzavati. Temperatura prostorije u kojoj se uređaj nalazi je preniska. Kompresor se rjeđe uključuje kad je temperatura prostorije niska. Stoga temperatura u zoni za zamrzavanje može porasti.</p> <ul style="list-style-type: none"> ■ Pridržavajte se uputa iz poglavlja "Napomene za ugradnju - Mjesto postavljanja". ■ Povećajte temperaturu prostorije.
<p>Otraga dolje na uređaju pokraj kompresora treperi LED indikator (ovisno o modelu).</p>	<p>Nije kvar! Treperenje je normalno. Elektronika kompresora opremljena je LED indikatorom za prikaz rada i dijagnozu greške (ovisno o modelu). Treperi redovito svakih 15 sekundi.</p>

Što učiniti ako ...

Poruke na zaslonu


Poruka	Uzrok i rješenje
Na zaslonu zajedno s prikazom temperature treperi simbol za alarm .	<p>Temperatura u hladnjaku je previsoka. Razlozi tome mogu biti neki od sljedećih:</p> <ul style="list-style-type: none">– vrata se često otvaraju.– zamrznuta je veća količina namirnica, bez da je uključena funkcija brzog zamrzavanja.– došlo je do dužeg prekida napajanja. <p>■ Uklonite uzrok alarma.</p> <p>Kad je završeno stanje koje je uzrokovalo alarm, simbol za alarm  se gasi.</p> <p>■ Ovisno o temperaturi prekontrolirajte namirnice, jesu li se počele odmrzavati ili su se čak odmrznule. Ako se to dogodi, pripremite namirnice (skuhajte ili ispecite) prije no što ih ponovo zamrznete.</p>
Na zaslonu se prikazuje "F0 do F9".	<p>U pitanju je kvar.</p> <p>■ Nazovite servis.</p>
Na zaslonu se prikazuje simbol o prekidu mreže , i oglašava se zvučni signal. Ujedno se prikazuje najviša temperatura, koja se podesila tijekom prekida mrežnog napajanja ili nestanka struje.	<p>Temperatura u uređaju za hlađenje je u međuvremenu zbog prekida mrežnog napajanja ili nestanka struje posljednjih dana ili sati previše porasla. Kada je prekid završen, uređaj za hlađenje dalje radi na posljednje podešenoj temperaturi.</p> <p>■ Pritisnite tipku za isključivanje zvučnog signala.</p> <p>Prikazana najviša temperatura se briše. Nakon toga se na prikazu temperature ponovo pojavljuje stvarna trenutna temperatura u zoni za zamrzavanje.</p> <p>■ Ovisno o temperaturi prekontrolirajte namirnice, jesu li se počele odmrzavati ili su se čak odmrznule. Ako se to dogodi, pripremite namirnice (skuhajte ili ispecite) prije no što ih ponovo zamrznete.</p>

Unutarnje osvjetljenje ne radi

Problem	Uzrok i rješenje
<p>Unutarnje osvjetljenje ne radi.</p>	<p>Hladnjak nije uključen.</p> <ul style="list-style-type: none"> ■ Uključite hladnjak. <p>Unutarnje osvjetljenje automatski se gasi zbog pregrijavanja ako su vrata uređaja bila otvorena oko 15 minuta. Ako to nije uzrok, onda se radi o smetnji.</p> <div style="border: 1px solid gray; padding: 5px; margin-bottom: 10px;"> <p> Opasnost od električnog udara! Pod pokrovom svjetla nalaze se dijelovi uređaja pod naponom. Samo servis smije popravljati i mijenjati LED rasvjetu.</p> </div> <div style="border: 1px solid gray; padding: 5px;"> <p> Postoji opasnost od ozljeđivanja LED rasvjetom! Intenzitet svjetla odgovara klasi lasera 1/1M. Pokrovi svjetla ne smiju se uklanjati odnosno ne smiju se oštetiti! Može doći od ozljeda oka. LED rasvjeta (klasa laserskog zračenja 1/1M) ne smije se promatrati optičkim instrumentima (povećalom ili sličnim)!</p> </div> <ul style="list-style-type: none"> ■ Nazovite servis.

Što učiniti ako ...

Opći problemi s uređajem za hlađenje

Problem	Uzrok i rješenje
Vrata zone za zamrzavanje ne mogu se otvoriti više puta zaredom.	Nije greška! Zbog vakuuma se vrata uređaja mogu bez većeg napora otvoriti tek nakon oko 1 minute.
Namirnice su zamrznute za površinu.	Prilikom pohrane pakirane namirnica nije bilo suho. ■ Zamrznutu namirnicu odvojite pomoću tupog predmeta, primjerice drškom žlice.
Uređaj za hlađenje se ne može isključiti.	Uključeno je zaključavanje. Na zaslonu svijetli simbol  . ■ Isključite zaključavanje (pogledajte "Određivanje ostalih postavki - Uključivanje/isključivanje zaključavanja").
Vanjske stjenke uređaja za hlađenje su tople.	To nije greška! Toplina koja nastaje stvaranjem hladnoće koristi se za izbjegavanje nastanka kondenzacije.
Dno zone za hlađenje je moko.	Začepljen je otvor za otjecanje vode nastale odleđivanjem. ■ Očistite žlijeb i otvor za otjecanje vode nastale odleđivanjem.

Uzroci šumova

Normalni zvukovi	Kako nastaju?
Brrrrr...	Brujanje potječe od motora (kompresora). Kratko vrijeme može biti nešto glasnije kada se motor uključi.
Blubb, blubb....	Brborenje, žuborenje ili zujanje potječe od sredstva za hlađenje koje teče kroz cijevi.
Klik....	Škljocanje se čuje uvijek kada termostat uključi ili isključi motor.
Krck ...	Krckanje se čuje prilikom širenja materijala u hladnjaku.
Imajte na umu da se kod cirkuliranja sredstva za hlađenje ne mogu izbjeći zvukovi motora i strujanja.	

Šumovi	Uzrok i rješenje
Štropotanje, klopotanje, zveckanje	Hladnjak nije ravan. Izravnajte ga pomoću libele. Upotrijebite podesive navojne nožice ispod uređaja ili stavite nešto ispod njega.
	Hladnjak dodiruje drugi namještaj ili uređaje. Odmaknite ga.
	Ladice i površine za odlaganje zapinju ili se pomiču. Provjerite dijelove koji se mogu izvaditi i eventualno ih ponovno umetnite.
	Boce i posude se dodiruju. Malo ih razmaknite.
	Transportni držač za kabel još se nalazi na stražnjoj strani uređaja. Uklonite ga.

Servis i jamstvo

Servis

U slučaju problema koje ne možete sami riješiti, molimo kontaktirajte:

- Miele specijaliziranu prodavaonicu ili
- Miele servis.

Telefonski broj Miele servisa možete pronaći na kraju ovih uputa za uporabu i montažu.

Servisu je potrebna oznaka modela i tvornički broj.

Ove informacije nalaze se na natpisnoj pločici u unutrašnjosti uređaja za hlađenje.

Trajanje i uvjeti jamstva

Trajanje jamstva je 2 godine.

Više podataka o uvjetima jamstva u Hrvatskoj možete dobiti na broj telefona: 01 6689 010.

Telefonski broj možete pronaći na kraju ovih uputa za uporabu i montažu.

Uređaj za hlađenje se isporučuje opremljen za priključak na izmjeničnu struju od 50 Hz, 220 – 240 V.

Osigurač mora imati minimalno 10 A.

Uređaj se smije priključiti samo na propisno instaliranu utičnicu sa zaštitnim kontaktom. Električna instalacija mora biti izvedena u skladu s VDE 0100.

Kako bi se uređaj za hlađenje u slučaju nužde mogao brzo isključiti iz struje utičnicu ne smije pokrivati stražnja stjenka uređaja jer ona mora biti lako dostupna.

Ako nakon ugradnje uređaja utičnica više nije dostupna ili je spajanje fiksno, mora se instalirati uređaj koji razdvaja sve polove napajanja. Takav uređaj može biti sklopka s razmakom otvorenih kontakata od najmanje 3 mm. To su zaštitne sklopke, osigurači i zaštite (EN 60335).

Utikač kao i mrežni kabel ne smiju dodirivati poledinu uređaja za hlađenje, jer se mogu oštetiti vibracijama koje stvara uređaj. To može uzrokovati kratki spoj.

U utičnice koje se nalaze iza uređaja za hlađenje nemojte uključivati druge uređaje.

Za priključenje uređaja ne smije se upotrebljavati produžni kabel jer produžni kabeli ne mogu jamčiti potrebnu sigurnost uređaja za hlađenje (primjerice opasnost od pregrijavanja).


Uređaj za hlađenje se ne smije priključivati na samostalni pretvarač (inverter) koji se upotrebljava kod autonomne opskrbe električnom energijom, primjerice **solarne opskrbe električnom energijom**.

U suprotnom kod uključivanja uređaja zbog vršnih vrijednosti napona može doći do sigurnosnog isključivanja. Elektronika se može oštetiti! Uređaj za hlađenje se ne smije upotrebljavati ni u kombinaciji s tzv. **štednim utikačima** jer se u tom slučaju smanjuje dovod energije u uređaj i on se previše zagrijava.

Priključni kabel u slučaju potrebe smije zamijeniti samo kvalificirani električar.

Napomene za ugradnju

Hladnjak koji nije ugrađen može se prevrnuti!

 **Opasnost od požara i oštećenja!**
Hladnjak se ne smije ugrađivati ispod ploče za kuhanje.


Mjesto postavljanja

Prikladan je suh i prozračan prostor.

Nemojte odabrati mjesto za postavljanje pokraj štednjaka, pećnice, grijanja, ispod ploče za kuhanje ili u području prozora s direktnom sunčevom svjetlošću. Što je temperatura u prostoriji viša, kompresor dulje radi i potrošnja energije je veća. Prikladna je suha prostorija koja se može prozračiti.

Prilikom ugradnje hladnjaka obratite pažnju i na sljedeće:

- Utičnicu ne smije pokrivati stražnja stjenka uređaja jer ista mora biti lako dostupna za slučaj nužde.
- Utikač i mrežni kabel ne smiju dodirivati poledinu hladnjaka, jer se mogu oštetiti vibracijama koje stvara uređaj.
- U utičnice koje se nalaze iza hladnjaka nemojte uključivati druge uređaje.

 **Kod visoke vlažnosti zraka** može doći do stvaranja kondenzata na vanjskim površinama hladnjaka. Kondenzirana voda može uzrokovati nastajanje korozije na vanjskim stjenkama uređaja.

Kako bi se spriječilo nastajanje kondenzirane vode preporučujemo postavljanje hladnjaka u suhim i/ili klimatiziranim prostorijama.

Molimo nakon postavljanja se uvjerite da se vrata uređaja ispravno zatvaraju, da poprečni otvori za prozračivanje i odzračivanje nisu prekriveni te da je hladnjak postavljen kako je opisano.

Klimatski razred

Hladnjak je razvijen za određeni klimatski razred (raspon temperature prostorije) čije se granice moraju poštovati. Klimatski razred nalazi se na tipskoj naljepnici u unutrašnjosti hladnjaka.

Klimatski razred	Temperatura prostorije
SN	+10 do +32 °C
N	+16 do +32 °C
ST	+16 do +38 °C
T	+16 do +43 °C

Niža temperatura prostorije uzrokuje dulje periode mirovanja kompresora. To može povećati temperature u hladnjaku i oštetiti uređaj.

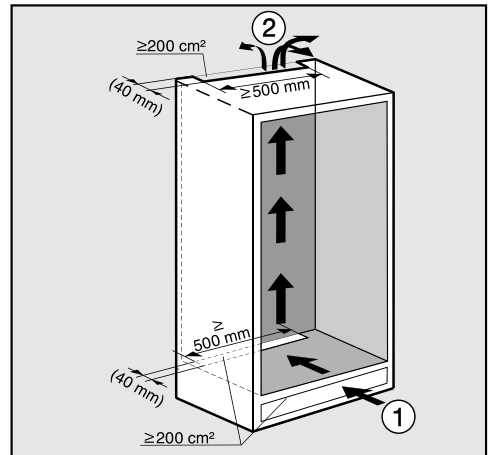
Prozračivanje i odzračivanje

⚠ Ukoliko se ne pridržavate preporučenih otvora za prozračivanje i odzračivanje dolazi do češćeg uključivanja kompresora koji se ne gasi dulji vremenski period.

To dovodi do povećane potrošnje energije i razvijaju se veće temperature pri radu kompresora, što može uzrokovati kvar na kompresoru.

Pridržavajte se preporučenih otvora za prozračivanje i odzračivanje.

Zrak na stražnjoj stijenci hladnjaka se zagrijava. Stoga ormar za ugradnju mora biti tako uređen, da jamči besprijekorno prozračivanje i odzračivanje (pogledajte "Dimenzije za ugradnju"):



- Ulaz zraka ① vrši se kroz podnožje, a izlaz zraka ② gore, u stražnjem dijelu kuhinjskog namještaja
- Na stražnjoj strani hladnjaka je za prozračivanje i odzračivanje potrebno predvidjeti kanal za odvod zraka dubine najmanje 40 mm.

Napomene za ugradnju

- Presjeci otvora za prozračivanje i odzračivanje u podnožju namještaja, u ugradbenom ormaru i ispod stropa prostorije moraju prosječno iznositi najmanje 200 cm^2 , kako bi se zagrijani zrak mogao neometano odvoditi.

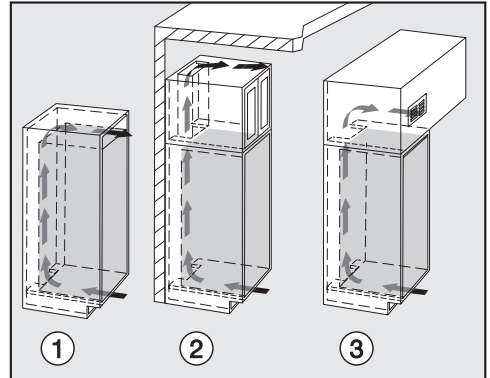
Ako u otvore za odzračivanje i prozračivanje želite umetnuti ventilacijsku rešetku, onda otvor za odzračivanje i prozračivanje mora biti veći od 200 cm^2 . Slobodni protok zraka od 200 cm^2 dobiva se zbrojem poprečnih otvora rešetke.

- Važno! Hladnjak radi toliko štedno, koliko su veći presjeci otvora za prozračivanje i odzračivanje.

Otvori za prozračivanje i odzračivanje ne smiju se pokriti niti zatvoriti. Osim toga ih je potrebno redovito čistiti od prašine.

Presjek gornjeg otvora za prozračivanje

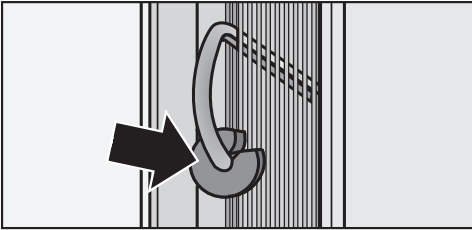
Presjek gornjeg otvora za prozračivanje može se izvesti na razne načine:



- ① Izravno iznad uređaja za hlađenje s ventilacijskom rešetkom (slobodan propust od najmanje 200 cm^2)
- ② Između kuhinjskog namještaja i stropa
- ③ U spuštenom stropu

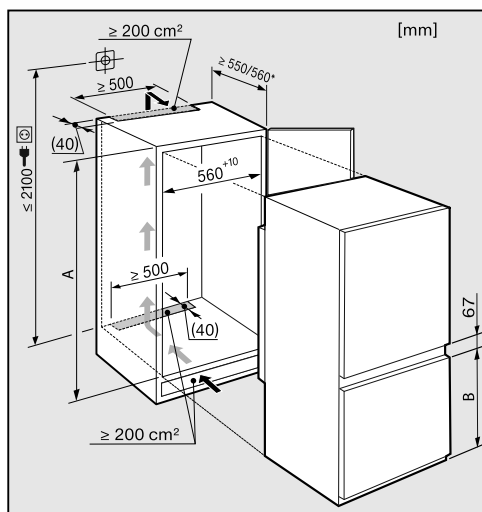
Prije ugradnje hladnjaka

- Prije ugradnje izvadite vrećicu s priborom s dijelovima za montažu i ostalim priborom iz uređaja za hlađenje te uklonite rubnu traku s vanjskih vrata uređaja.
- Sa stražnje strane uređaja **nikako ne skidajte**



- držače razmaka (ovisno o modelu). Oni osiguravaju potrebni razmak između stražnje strane uređaja i zida.
- vrećice koje se nalaze u metalnoj rešetki (izmjenjivač topline) (ovisno o modelu). One su važne za funkcioniranje uređaja za hlađenje. Njihov sadržaj nije otrovan niti opasan.
- Uklonite držač kabela sa stražnje strane uređaja.
- Provjerite mogu li se svi dijelovi na stražnjoj strani uređaja slobodno pomicati. Dijelove koji se prislanjaju oprezno savinite.

Dimenzije za ugradnju



* Izjavljena potrošnja energije postiže se dubinom niše od 560 mm. Uređaj za hlađenje je potpuno funkcionalan u niši dubine 550 mm no ima nešto višu potrošnju energije.

Prije ugradnje se uvjerite da je ugradbeni ormarić u skladu sa zadanim dimenzijama za ugradnju. Poprečni otvori za prozračivanje i odzračivanje moraju biti izvedeni prema nacrtu, kako bi se jamčila korektna funkcija uređaja za hlađenje.

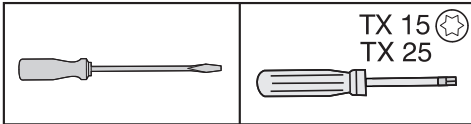
	Visina niše [mm] A	Zona za zamrzavanje [mm] B
KF 37122 ID	1772 – 1788	523
KF 37132 ID	1772 – 1788	669

Zamjena graničnika na vratima

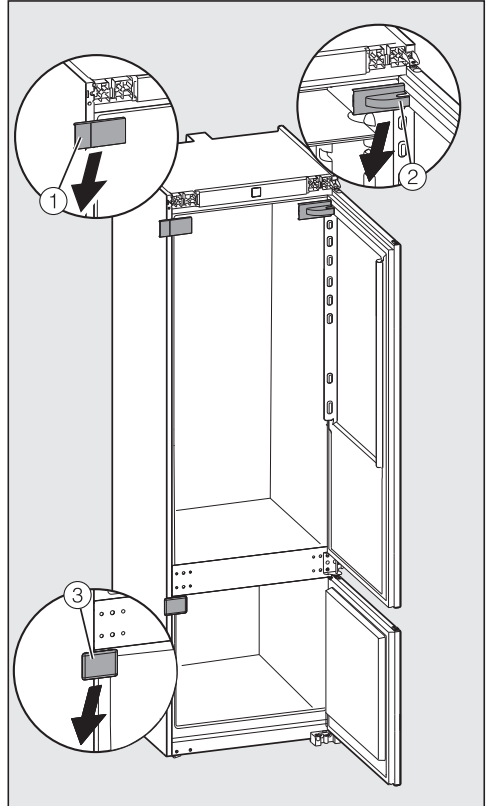
Zamjenu graničnika na vratima svakako vršite uz pomoć još jedne osobe.

Hladnjak se isporučuje s desnim graničnikom. Ako će se vrata otvarati ulijevo, potrebno je zamijeniti graničnik na vratima.

Za zamjenu graničnika na vratima potreban je sljedeći alat:



- Otvorite oba vrata uređaja.
- Izvadite površine za odlaganje / policu za boce u vratima uređaja.

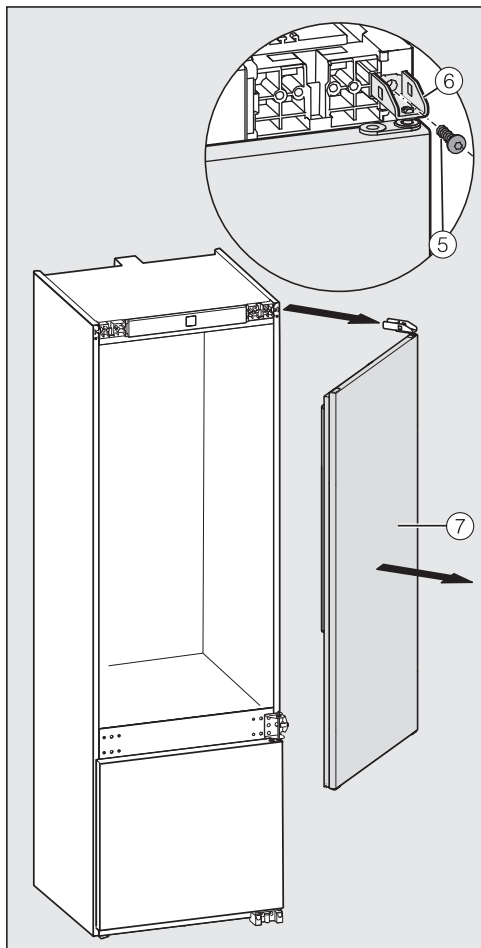


- Podignite pokrove ①, ② i ③.

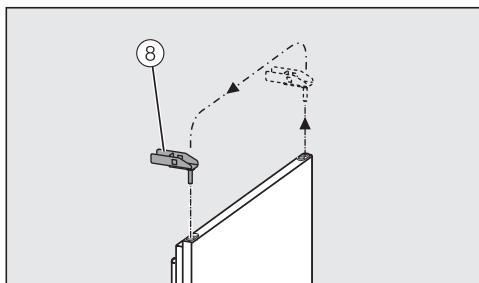
Zamjena graničnika na vratima

Oprez!

Čim uklonite vijak s okova, vrata uređaja više nisu osigurana!



- Otpustite vijak ⑤ na okovu ⑥.
- Gurnite vrata uređaja ⑦ prema van, izvadite ih iz panti i odložite.

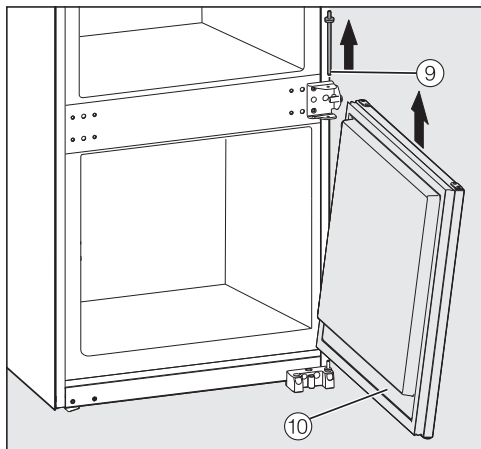


- Izvucite gornji okov ⑧ i postavite ga na suprotnu stranu.

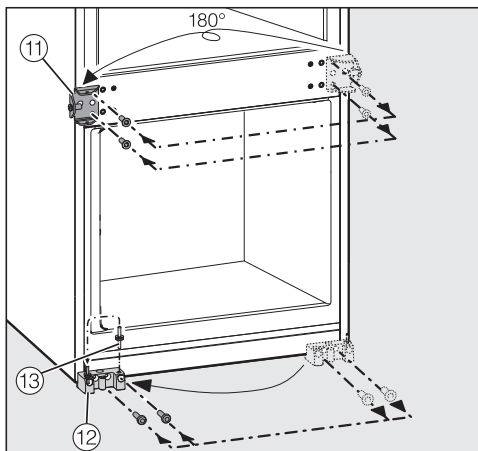
Zamjena graničnika na vratima

Oprez!

Čim uklonite osovinu okova u sredini uređaja, vrata više nisu osigurana!

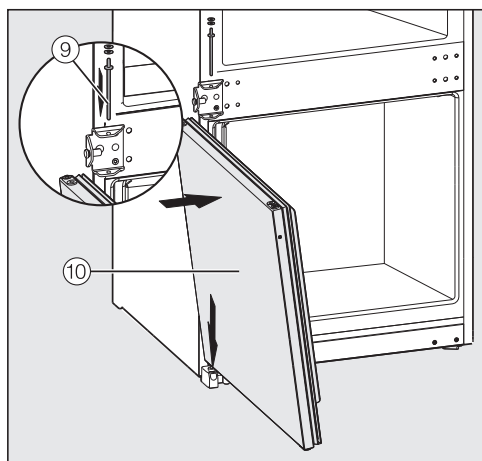


- Okov ⑨ u sredini uređaja povucite zajedno s pločicom prema gore i van.
- Pažljivo skinite vrata uređaja ⑩ i stavite ih sa strane.

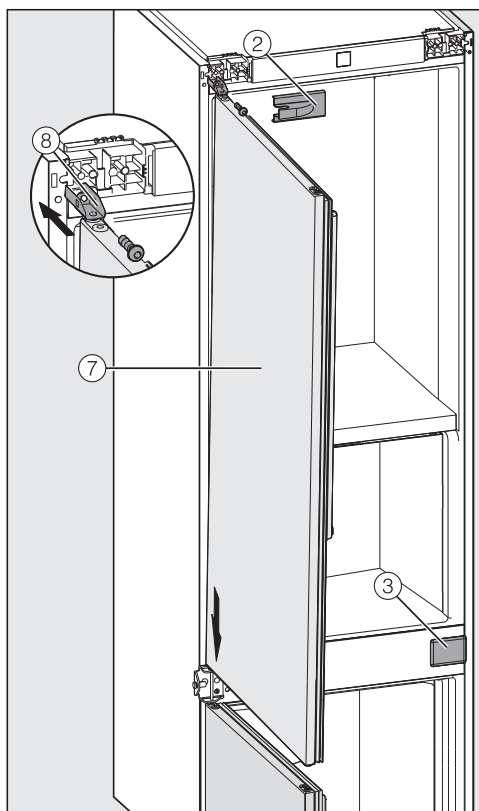


- Odvrnite okov ⑪, zakrenite ga za 180° i pričvrstite ga na suprotnu stranu.
- Odvrnite okov ⑫ te ga pričvrstite na suprotnu stranu.
- Izvucite okov ⑬ zajedno s pločicom i te ih postavite na suprotnu stranu.

Zamjena graničnika na vratima



- Vrata uređaja ⑩ postavite odozgo na okov.
- Zatvorite donja vrata uređaja.
- Na sredinu uređaja postavite okov ⑨ s pločicom kroz okov u vrata uređaja ⑩.

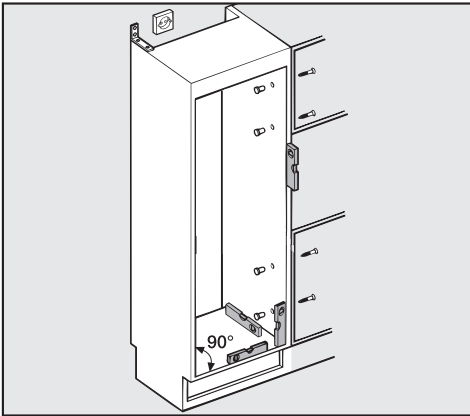


- Gornja vrata uređaja ⑦ postavite na okov u sredini uređaja.
- Zatvorite gornja vrata uređaja.
- Gornji okov ⑧ ponovo pričvrstite na hladnjak.
- Još jednom zavrnite sve vijke.
- Ponovo postavite pokrove ② i ③.

Ugradnja uređaja za hlađenje

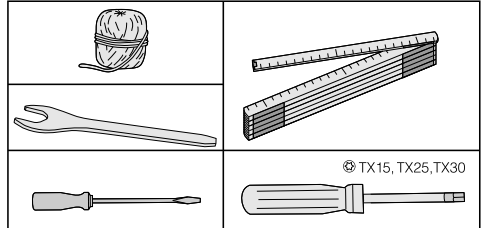
Hladnjak postavite uz pomoć još jedne osobe.

- Hladnjak ugradite samo u stabilan i čvrst kuhinjski namještaj, koji stoji na vodoravnoj, ravnoj podlozi.
- Ugradbene ormariće osigurajte od prevrtanja.



- Kuhinjski namještaj izravnajte pomoću libele. Kutovi između stranica ormara moraju iznositi 90°, u protivnom vrata namještaja neće prijanjati uz sva 4 kuta ormara.
- Pridržavajte se dimenzija za presjek otvora za prozračivanje i odzračivanje (pogledajte "Postavljanje uređaja - Prozračivanje i odzračivanje", "Dimenzije za ugradnju").

Za ugradnju hladnjaka potreban je sljedeći alat:



Ugradnja uređaja za hlađenje

Potreban Vam je sljedeći pribor za montažu:

Sav pribor za montažu označen je brojevima. Ove oznake naći ćete i u pojedinim opisanim koracima za montažu.

– Za ugradnju hladnjaka u nišu:

1	1x	3	1x
4	1x		
9	1x	10	1x
		11	2x
13	2x	14	1x
		15	1x
		16	1x
18	1x	19	2x
21	1x	22	1x

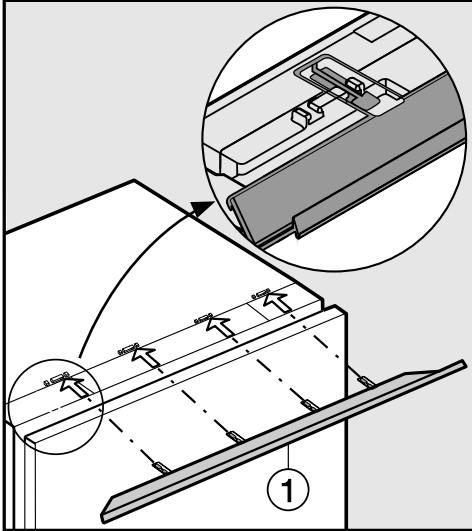
– Za postavljanje vrata namještaja:

23	4x	24	4x
25	4x	26	12x

Svi koraci montiranja prikazani su na hladnjaku s desnim graničnikom na vratima. Ako ste prebacili graničnik na lijevu stranu, to uzmite u obzir kod pojedinih koraka montiranja.

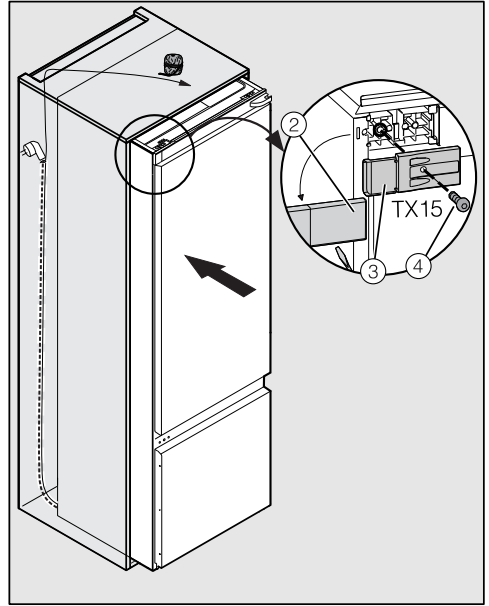
Priprema hladnjaka

- Hladnjak postavite neposredno pred nišu kuhinjskog namještaja.



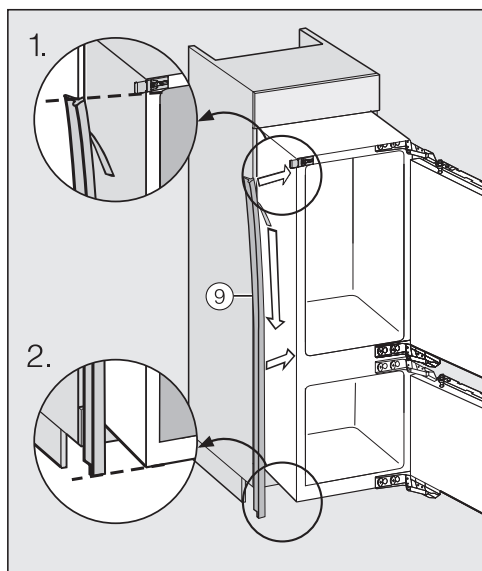
- Gurnite umetak letvice za izjednačavanje ① od naprijed u prihvatnik.
- Gurnite dvije trećine hladnjaka u nišu. Pritom pazite da ne priključite priključni kabel!

Savjet: Na utikač pričvrstite komadić užeta i tako "produžite" priključni kabel kako biste olakšali postavljanje. Priključni kabel povucite drugim krajem užeta kroz kuhinjski element, kako biste nakon ugradnje lakše priključili hladnjak.



- Uklonite pokrov ② s gornjeg kuta hladnjaka.
- Dio koji se pričvršćuje ③ zategnite lijevo gore na hladnjak pomoću vijka ④.

Ugradnja uređaja za hlađenje



■ Uklonite zaštitnu foliju s rubne trake ⑨.

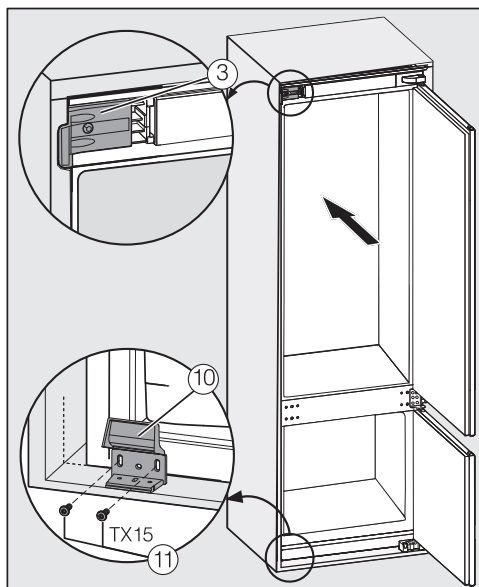
■ Zalijepite rubnu traku ⑨ uz prednju stranu uređaja na kojoj se otvaraju vrata.

1. Pritom stavite rubnu traku na donji rub gornjeg dijela za pričvršćenje.
2. Čvrsto ju uzdužno zalijepite.

Ugradnja hladnjaka

Ako se prilikom ugradnje hladnjaka ne pridržavate razmaka oko cijelog uređaja od 42 mm (od korpusa uređaja prema prednjoj strani bočnih stranica namještaja), uređaj se možda neće pravilno zatvarati.

Tako može doći do stvaranja leda, kondenzata i pojavljivanja drugih smetnji u radu uređaja, što za posljedicu može imati povećanu potrošnju energije!



■ Donji kutni pričvrсни element ⑩ pričvrstite vijcima ⑪ dolje na hladnjak.

Ugradnja uređaja za hlađenje

Obratite pozornost na upute u nastavku jer će se samo tako oko cijelog uređaja osigurati razmak od **42 mm** prema prednjim rubovima stranica namještaja.

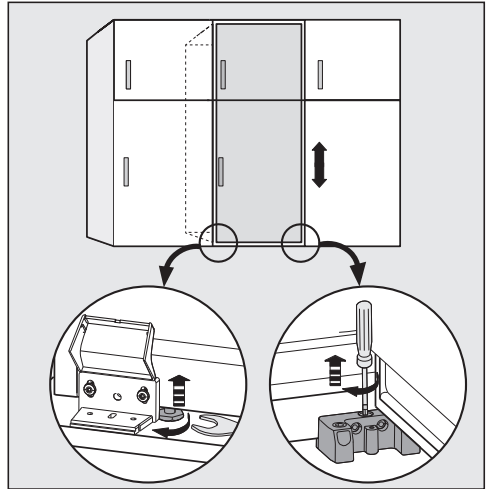
- Hladnjak gurnite u nišu tako da:
 - gornji kutni element ③ dodiruje prednji rub bočnih stijenki namještaja.
 - prednji rub donjeg lijevog kutnog elementa ⑩ i donjeg desnog kutnog elementa dodiruje prednji rub donjeg dijela namještaja.

Kod namještaja s dijelovima graničnika na vratima (poput izbočina, traka za brtvljenje itd.) treba uzeti u obzir dimenzije dijelova graničnika na vratima tako da se oko cijelog uređaja drži razmak od **42 mm.**

- Izvucite hladnjak toliko koliko iznosi odgovarajuća dimenzija dodatnih dijelova.

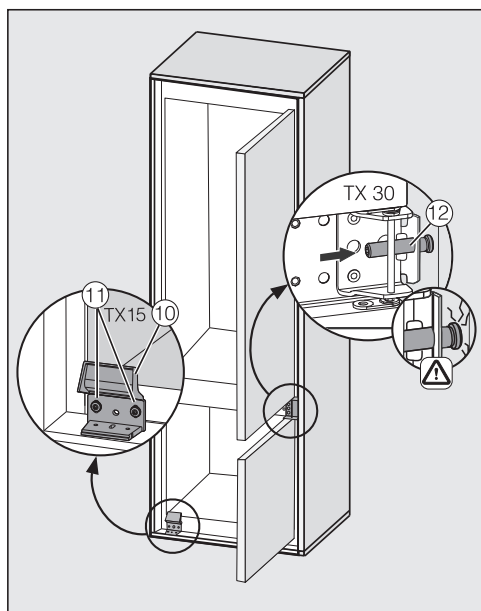
Savjet: Uklonite dijelove graničnika na vratima! I tada je uređaj postavljen u ravnini s okolnim vratima namještaja.

Uspravljanje hladnjaka



- Izravnajte hladnjak s obje strane tako da stoji ravno.

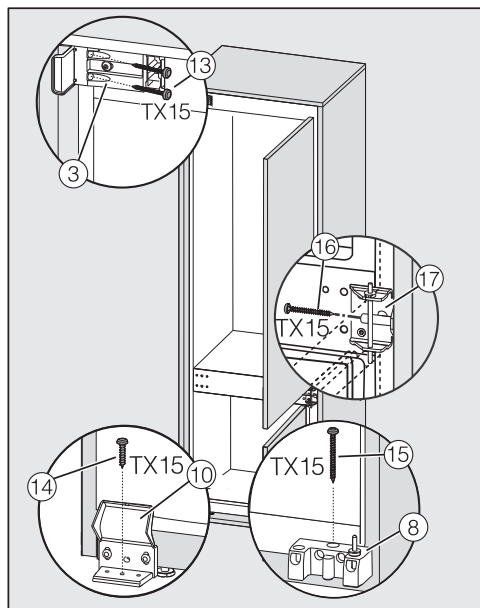
Ugradnja uređaja za hlađenje



- Vijak za podešavanje ⑫ u sredini srednjeg ležaja pažljivo otpuštajte dok ne dotakne stjenku namještaja.
- Sada čvrsto pritegnite vijke ⑪ na kutnom pričvrtnom elementu ⑩.

Učvršćivanje hladnjaka u nišu

Prije no što hladnjak pričvrstite u nišu pazite da oba donja kutna pričvrtna elementa prijanjaju uz prednji rub donje plohe namještaja.

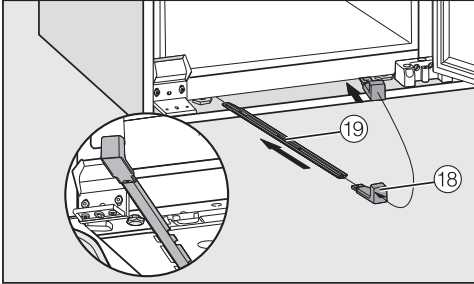


- Hladnjak pritisnite uz stjenku namještaja i pričvrstite ga pomoću vijaka ⑬ kroz kutni pričvrtni element ③.
- Hladnjak pritisnite uz stjenku namještaja i kutni pričvrtni element ⑩ pričvrstite pomoću vijka ⑭ za donju plohu ormarića.
- Hladnjak pričvrstite s vijkom ⑮ kroz okov ⑧.
- Na poslijetku hladnjak pričvrstite bočno s vijkom ⑯ kroz srednji okov ⑰.

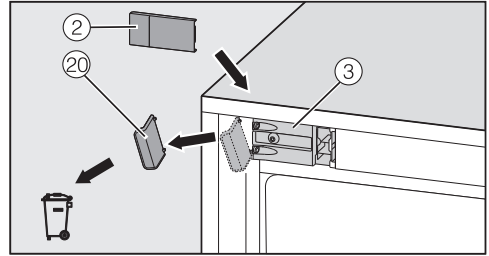
Pazite da su svi vijci dobro pritegnuti!

Ugradnja uređaja za hlađenje

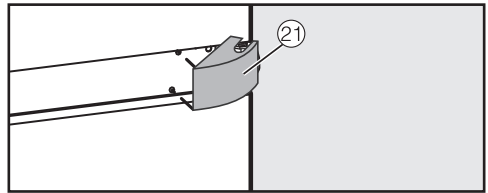
Za dodatno osiguranje hladnjaka u niši za ugradnju, između uređaja i donje ploče namještaja gurnite priložene šipke:



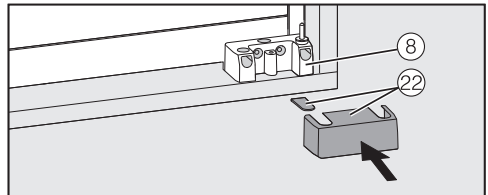
- Prvo pričvrstite ručku (18) na jednu od šipki (19).
- Šipku umetnite u kanalicu sve do kraja. Potom uklonite ručku, postavite ju na drugu priloženu šipku te i nju uvedite.
Važno! Podignite ručku ako hladnjak kasnije ponovo želite ugraditi.
- Zatvorite vrata uređaja.
- Po potrebi ispravite pokazivač za izjednačavanje gore na uređaju gurajući ga paralelno uz gornji dio namještaja - pokazivač ne smije viriti, već mora malo uskočiti unatrag!



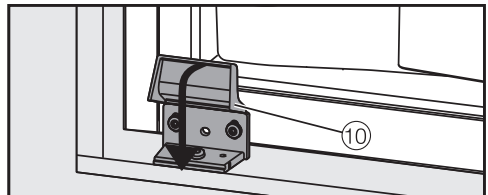
- Na gornjem kutnom pričvrstnom elementu (20) otkinute višak ruba (3). Neće Vam više biti potreban i može se ukloniti.
- Ponovno postavite pokrov (2).



- Postavite priloženi pokrov (21).



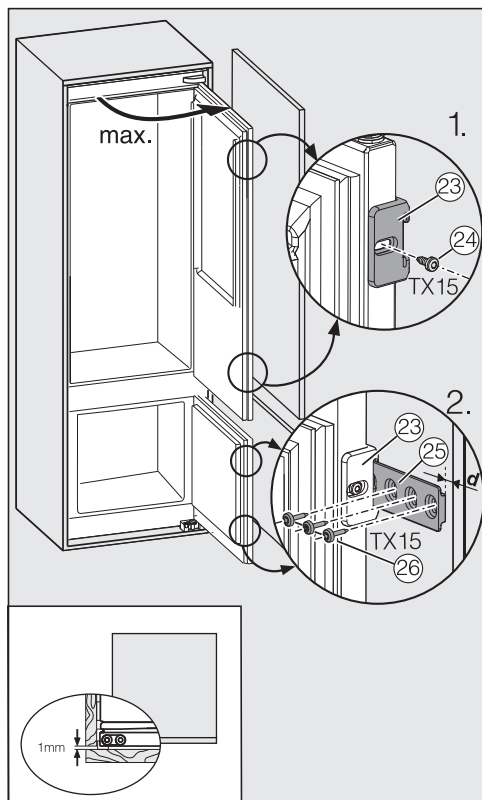
- Plastični jezičak gurnite u lijevi otvor pokrova (22) i postavite ga.



- Preklomite pokrov kutnog pričvrstnog elementa (10).

Ugradnja uređaja za hlađenje

Montaža vrata namještaja



- Okov ②③ pričvrstite na vrata uređaja pomoću vijka ②④.
- Vrata otvorite u cijelosti i gurnite vodilice za vrata ②⑤ u okov ②③.
- Postavite vrata ormarića na vrata uređaja i pomoću vijaka ②⑥ pričvrstite vodilice ②⑤ na vrata ormarića. Pritom morate paziti na razmak d (= debljina stranice niše u koju se uređaj ugrađuje) prema vanjskom rubu vrata ormarića.

- Okov vrata postavite tako, da vrata namještaja na strani otvaranja kad su zatvorena ne prijanjaju uz stjenku ormarića. Mora postojati **razmak od najmanje 1 mm**.

Ako se ne poštuje minimalni razmak od 1 mm vrata uređaja se možda neće pravilno zatvarati.

Tako može doći do stvaranja leda, kondenzata i pojavljivanja drugih smetnji u radu uređaja, što za posljedicu može imati povećanu potrošnju energije!

- Još jednom zavrnite sve vijke.



Miele trgovina i servis d.o.o.
Buzinski prilaz 32
10 000 Zagreb
Telefon: 01 6689 000
Faks: 01 6689 090
Servis: 01 6689 010
E-mail: info@miele.hr
www.miele.hr

Izjava o sukladnosti dostupna je na stranici: www.miele.hr

Njemačka
Miele & Cie. KG
Carl-Miele-Straße 29
33332 Gütersloh

KF 37122 iD, KF 37132 iD



hr-HR

M.-Nr. 10 213 090 / 01