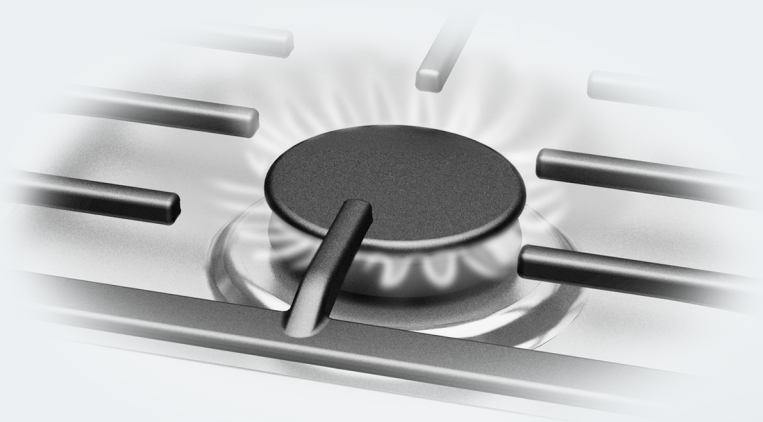


Upute za uporabu i ugradnju Plinske ploče za kuhanje



Prije postavljanja, ugradnje i prve uporabe, **obvezno** pročitajte upute za postavljanje - instalaciju - prvu uporabu.
Time ćete zaštititi sebe i izbjeći oštećenja uređaja.

Ploča za kuhanje može se upotrebljavati i u drugim državama koje nisu navedene na uređaju. Za dotičnu državu karakteristična izvedba i način priključivanja ploče za kuhanje bitno utječu na besprijekoran i siguran rad.

Kada uređaj upotrebljavate u nekoj od država koje nisu navedene na uređaju molimo obratite se nadležnom servisu za tu državu.

Sigurnosne napomene i upozorenja	5
Vaš doprinos zaštiti okoliša	14
Pregled	15
Ploča za kuhanje	15
KM 3010	15
KM 3014	16
Regulator	17
Plamenik	18
Isporučeni pribor	19
Prva uporaba	20
Prvo čišćenje ploče za kuhanje	20
Prvo uključivanje ploče za kuhanje	20
Posuđe za kuhanje	21
Savjeti za uštedu energije	23
Rukovanje	24
Uključivanje	24
Regulacija plamena	25
Isključivanje	25
Sigurnosne značajke	26
Termoelektrični osigurač paljenja	26
Čišćenje i održavanje	27
Staklokeramička ploča	28
Nosač za posuđe	29
Regulator	29
Plamenik	29
Što učiniti ako	31
Dodatni pribor	33
Sigurnosne napomene za ugradnju	34
Sigurnosni razmaci	35
Napomene za ugradnju	38
Dimenzije za ugradnju	39
KM 3010	39
KM 3014	40

Sadržaj

Ugradnja	41
Električni priključak	43
Plinski priključak	45
Učinak plamenika	47
Promjena na drugu vrstu plina	48
Tablica sapnica.....	48
Zamjena sapnica	48
Zamjena glavnih sapnica.....	48
Zamjena sapnice minimalnog plamena.....	49
Provjeravanje funkcija.....	50
Servis, tipska naljepnica, jamstvo	51
List s podacima o proizvodu	52

Sigurnosne napomene i upozorenja

Ova ploča za kuhanje odgovara svim propisanim sigurnosnim odredbama. Međutim, nepropisna uporaba može prouzročiti ozljede ljudi i oštećenja predmeta.

Pročitajte pažljivo ove upute za uporabu i ugradnju prije prve uporabe ploče za kuhanje. U njima se nalaze važne napomene o ugradnji, sigurnosti i održavanju uređaja. Na taj način štitite sebe i izbjegavate eventualna oštećenja na ploči za kuhanje.

Miele nije odgovoran za štetu nastalu nepoštivanjem ovih napomena o sigurnosti i upozorenja.

Sačuvajte ove upute za uporabu i ugradnju te ih prosljedite eventualnom sljedećem vlasniku.

Sigurnosne napomene i upozorenja

Namjenska uporaba

- ▶ Ova ploča za kuhanje predviđena je za uporabu u kućanstvima i kućanstvu sličnim okruženjima.
- ▶ Ova ploča za kuhanje nije namijenjena korištenju na otvorenom.
- ▶ Ploču za kuhanje upotrebljavajte isključivo u kućanstvu za pripremu i održavanje topline jela. Drugi načini uporabe nisu dozvoljeni.
- ▶ Osobe koje zbog svog tjelesnog, osjetilnog ili duševnog stanja, ili nedostatka iskustva ili zbog neznanja nisu u stanju sigurno rukovati ovom pločom za kuhanje, moraju biti pod nadzorom dok rukuju pločom. Takve osobe uređaj mogu upotrebljavati bez nadzora samo ako im je objašnjeno kako sigurno koristiti uređaj. Moraju biti u mogućnosti prepoznati i razumjeti opasnosti koje proizlaze iz pogrešnog rukovanja uređajem.

Djeca u kućanstvu

- ▶ Djeca mlađa od osam godina ne smiju biti u blizini ploče za kuhanje, osim kad su pod stalnim nadzorom.
- ▶ Djeca starija od osam godina ploču za kuhanje smiju koristiti bez nadzora samo ukoliko im je rukovanje objašnjeno tako da njome mogu rukovati sigurno. Djeca moraju biti sposobna prepoznati i razumjeti opasnosti pogrešnog rukovanja uređajem.
- ▶ Djeca ne smiju čistiti ni održavati ploču za kuhanje bez nadzora.
- ▶ Nadgledajte djecu koja se zadržavaju u blizini ploče za kuhanje. Nemojte djeci dopustiti da se igraju pločom za kuhanje.
- ▶ Ploča za kuhanje se tijekom uporabe zagrijava i ostaje zagrijana još neko vrijeme nakon isključivanja. Držite djecu podalje od ploče za kuhanje sve dok se dovoljno ne ohladi tako da ne postoji opasnost od opekotina.
- ▶ **Opasnost od opeklina!**
Nemojte držati predmete koji bi mogli zanimati djecu u prostoru iznad ili iza ploče za kuhanje. Djeca bi mogla biti potaknuta tim predmetima da se popnu na ploču.
- ▶ **Opasnost od opekotina i vruće vode!**
Opasnost od opekotina i vruće vode! Ručke lonaca i tava okrenite na ploči tako da ih djeca ne mogu povući i opeći se.
- ▶ **Opasnost od gušenja!** Igrajući se s ambalažom (primjerice folijom) djeca se u istu mogu zamotati ili ju navući preko glave i ugušiti se. Držite ambalažu izvan dosega djece.

Sigurnosne napomene i upozorenja

Tehnička sigurnost

- ▶ Nepravilno instaliranje, održavanje ili popravci mogu uzrokovati ozbiljne opasnosti za korisnika. Instaliranje, održavanje ili popravke smije izvršiti samo ovlašteni Miele servis.
- ▶ Oštećena ploča za kuhanje može ugroziti Vašu sigurnost. Provjerite ima li ploča za kuhanje vidljivih oštećenja. Nikada nemojte upotrebljavati oštećen uređaj.
- ▶ Pouzdana i sigurna uporaba ploče za kuhanje jamči se samo kad je ploča priključena na javnu strujnu mrežu.
- ▶ Električna sigurnost ploče za kuhanje može se zajamčiti samo ako je priključena na propisno instaliranu instalaciju sa zaštitnim vodičem. Ovaj temeljni sigurnosni uvjet mora biti ispunjen. U slučaju sumnje, električnu instalaciju treba dati na provjeru stručnoj osobi.
- ▶ Priključni podaci (frekvencija i napon) s natpisne pločice moraju se obavezno podudarati s onima električne mreže, kako ne bi nastala oštećenja na ploči za kuhanje. Podatke usporedite prije priključivanja. U slučaju sumnje obratite se stručnoj osobi.
- ▶ Višestruke utičnice niti produžni kabel ne jamče potrebnu sigurnost (npr. opasnost od požara). Ploču za kuhanje nemojte na taj način priključivati na električnu mrežu.
- ▶ Ploču za kuhanje upotrebljavajte isključivo u sastavljenom stanju kako bi se mogao jamčiti siguran rad.
- ▶ Ova ploča za kuhanje ne smije se koristiti na pokretnim mjestima (npr. na brodovima).
- ▶ Dodirivanjem dijelova pod naponom i preinakama na električnim ili mehaničkim dijelovima izlažete se opasnosti i možete uzrokovati smetnje u radu ploče za kuhanje. Nikada ne otvarajte kućište ploče za kuhanje.

Sigurnosne napomene i upozorenja

- ▶ Pravo na jamstvo gubite kada ploču za kuhanje popravljaju od tvrtke Miele ne ovlaštene osobe.
- ▶ Samo uporabom originalnih zamjenskih dijelova Miele može jamčiti ispunjavanje sigurnosnih zahtjeva. Neispravni dijelovi smiju se zamijeniti isključivo takvim dijelovima.
- ▶ Ploča za kuhanje nije namijenjena radu s eksternim satom niti sa sustavom za daljinsko upravljanje.
- ▶ Plin priključuju stručno osposobljene osobe. Ako je uklonjen utikač s priključnog voda ili priključni vod nije opremljen utikačem, električar mora priključiti ploču za kuhanje na električnu mrežu.
- ▶ Ako se ošteti priključni električni kabel, servis ga treba zamijeniti posebnim električnim kabelom tipa H 05 VV-F (PVC izolacija). Pogledajte poglavlje "Električni priključak").
- ▶ Kod ugradnje, održavanja i popravaka, ploča za kuhanje se mora potpuno isključiti iz električne mreže. Dovod plina mora biti zatvoren. U to se uvjerite na sljedeći način:
 - isključite osigurače u električnoj instalaciji ili
 - potpuno su odvrnuti rastalni osigurači u električnoj instalaciji, ili
 - izvučete mrežni utikač (ako postoji) iz utičnice. Pri tome nemojte povlačiti žicu već utikač.
 - zatvorite dovod plina.
- ▶ Opasnost od električnog udara!
Ploču za kuhanje nemojte upotrebljavati, odnosno odmah je isključite, ako je neispravna ili ako se staklokeramička ploča slomi ili se pojave prijelomi i pukotine odnosno isključite ju iz napajanja strujom i plinom. Kontaktirajte servis.
- ▶ Kada je ploča za kuhanje ugrađena iza primjerice vrata namještaja, ta vrata ne zatvarajte za vrijeme korištenja ploče za kuhanje. Iza zatvorenih vrata namještaja sakuplja se toplina i vlaga. Time se može oštetiti uređaj, ormarić i pod. Vrata ormarića zatvorite tek kad se ploča za kuhanje ohladi.

Sigurnosne napomene i upozorenja

Propisna uporaba

- ▶ Ploča za kuhanje zagrijava se tijekom uporabe i ostaje zagrijana još neko vrijeme nakon isključivanja. Uređaj ne dodirujete dok je još vruć.
- ▶ Predmeti se u blizini uključene ploče mogu zapaliti zbog visokih temperatura.
Ploču nikada ne koristite za zagrijavanje prostorije.
- ▶ Ulje i masnoće mogu se zapaliti kod prevelikog zagrijavanja. Kad koristite ulja i masnoće, ploču za kuhanje nikada nemojte ostavljati bez nadzora.
Vatru uzrokovanu uljima ili mastima ne gasite vodom. Isključite ploču za kuhanje i plamen pažljivo ugasite poklopcem ili protupožarnim pokrovom.
- ▶ Plamen može zapaliti filter za sakupljanje masnoće u napi. Nikada nemojte flambirati ispod nape.
- ▶ Kada se sprejevi, lako zapaljive tekućine ili drugi zapaljivi materijali zagriju, mogu se zapaliti. Lako zapaljive predmete nemojte držati u ladici neposredno ispod ploče za kuhanje. Ako se u ladici nalazi umetak za pribor za jelo, mora biti od materijala otpornog na toplinu.
- ▶ Nikada ne zagrijavajte prazno posuđe.
- ▶ U zatvorenim se limenkama prilikom ukuhavanja ili zagrijavanja stvara previsoki tlak. Ploču za kuhanje nemojte koristiti za ukuhavanje ili zagrijavanje limenki.
- ▶ Ako je ploča za kuhanje prekrivena, kod slučajnog uključivanja ili postojeće preostale topline postoji opasnost da se materijal kojim je ploča prekrivena zapali, rasprsne ili otopi. Nikada nemojte prekrivati ploču za kuhanje, primjerice pokrovom, krpom ili zaštitnom folijom.
- ▶ Ako se ploča za kuhanje slučajno uključi ili ako je površina još zagrijana, postoji opasnost zagrijavanja metalnih predmeta odloženih na ploču. Drugi materijali mogu se rastopiti ili se zapaliti. Ploču za kuhanje nemojte upotrebljavati kao površinu za odlaganje!

Sigurnosne napomene i upozorenja

- ▶ Na vruću se ploču za kuhanje možete opeći. Prije bilo kakvih radova s vrućim uređajem zaštitite ruke kuhinjskim rukavicama ili hvataljkama za posuđe. Koristite samo suhe rukavice ili hvataljke. Mokar ili vlažan tekstil bolje provodi toplinu i može uzrokovati opekline parom. Pritom pazite da takav tekstil nije u blizini plamena. Stoga ne koristite velike krpe i slično.
- ▶ Ako u blizini ploče za kuhanje upotrebljavate neki električni uređaj (npr. ručnu miješalicu) pripazite da kabel električnog uređaja ne dodiruje zagrijanu ploču za kuhanje. Izolacija priključnog voda se može oštetiti.
- ▶ Predmeti (čak i oni lagani poput soljenke) koji padnu na staklokeramičku ploču mogu uzrokovati ogrebotine ili lomove. Pripazite da na staklokeramičku ploču ne padnu kakvi predmeti.
- ▶ Posuđe od plastike ili aluminijske folije otapa se na visokoj temperaturi. Nemojte upotrebljavati posuđe od plastike ili aluminijske folije.
- ▶ Napa ugrađena iznad ploče za kuhanje mogla bi se oštetiti ili zapaliti uslijed jakog razvijanja topline iz plamenika. Nikada nemojte ostavljati upaljeno plinsko mjesto za kuhanje bez posude na njemu.
- ▶ Plamenik upalite tek nakon što pravilno sastavite sve njegove dijelove.
- ▶ Na plamenike stavljajte samo posuđe za kuhanje čije dimenzije (pogledajte poglavlje "Posuđe za kuhanje") nisu premale niti prevelike. Ako je promjer posude premali, posuda neće biti u stabilnom položaju. Ako je promjer prevelik, vrući plinovi koji struje ispod dna posuda za kuhanje mogu oštetiti radnu ploču ili dijelove koji nisu otporni na toplinu, npr. zidnu oblogu ili dijelove ploče za kuhanje. Miele ne preuzima odgovornost za štete nastale na ovaj način.
- ▶ Pripazite da plamen ne izlazi preko rubova dna posude i obavija stijenke posude.
- ▶ Nemojte upotrebljavati posuđe s pretankim dnom. U suprotnom se ploča za kuhanje može oštetiti.

Sigurnosne napomene i upozorenja

- ▶ Uvijek koristite isporučene nosače posuđa. Posuđe se ne smije stavljati izravno na plamenik.
- ▶ Nosače posuđa stavljajte okomito kako biste izbjegli nastanak ogrebotina.
- ▶ U blizini ploče za kuhanje nemojte čuvati lako zapaljive predmete.
- ▶ Raspršena masnoća i ostali zapaljivi ostaci na ploči za kuhanje mogu se zapaliti. Uklonite ih što prije.
- ▶ Uporaba ploče za kuhanje uzrokuje stvaranje topline, vlage i produkata sagorijevanja u prostoriji. Pobrinite se za odgovarajuće prozračivanje prostorije, posebno kada se ploča za kuhanje koristi: imajte otvorene prozore ili predvidite mehanički ventilacijski uređaj (npr. kuhinjsku napu).
- ▶ Kod intenzivne i dugotrajne uporabe ploče za kuhanje može se pokazati potreba za dodatnim prozračivanjem prostorije, npr. otvaranjem prozora ili učinkovitijim odvođenjem zraka npr. pomoću postojećeg mehaničkog ventilacijskog uređaja podešenog na veću jačinu rada.
- ▶ Ne upotrebljavajte pekače, tave ili podloge za grilanje koje zbog svoje veličine prekrivaju nekoliko plamenika. Tako nastaje višak topline koji može oštetiti ploču za kuhanje.
- ▶ Ako se ploča za kuhanje nije upotrebljavala dulje vrijeme, prije nastavka uporabe treba ju temeljito očistiti, a pravilnost rada treba provjeriti ovlaštenu servis.

Čišćenje i održavanje

► Para parnog čistača može doprijeti do dijelova pod naponom i uzrokovati kratki spoj.

Za čišćenje ploče za kuhanje nemojte nikada upotrebljavati parni čistač.

Vaš doprinos zaštiti okoliša

Zbrinjavanje ambalaže

Ambalaža štiti uređaj od oštećenja tijekom transporta. Ambalažni materijal odabran je imajući u vidu utjecaj na okoliš i mogućnost zbrinjavanja te se zato može reciklirati.

Recikliranjem ambalažnog materijala štede se sirovine i smanjuje nakupljanje otpada.

Zbrinjavanje dotrajalog uređaja

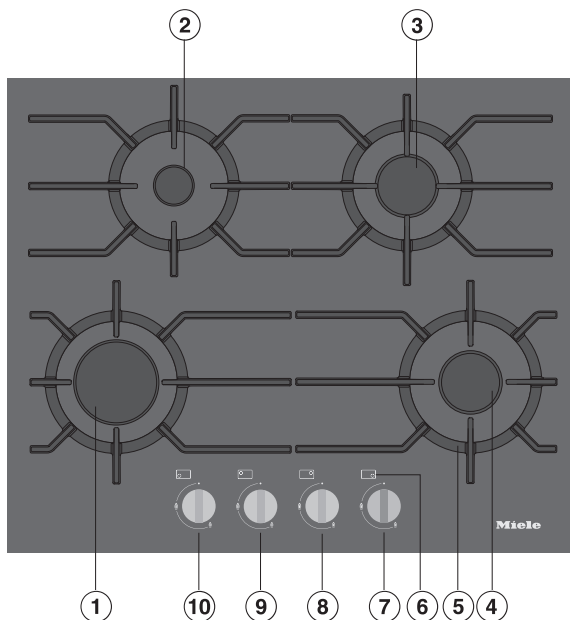
Električni i elektronički uređaji sadrže brojne korisne materijale. Sadrže i određene tvari, mješavine i dijelove, koji su bili neophodni za njihovu funkciju i sigurnost. Te tvari u kućnom otpadu ili zbog nepropisnog zbrinjavanja mogu naškoditi zdravlju ljudi i okolišu. Stoga dotrajali uređaj nikada nemojte bacati u kućni otpad.



Umjesto takvog načina zbrinjavanja koristite službene sabirne centre za prihvatanje i daljnju obradu dotrajalih električnih i elektroničkih uređaja u zajednici, na prodajnom mjestu ili kod Miele. Ukoliko se na uređaju nalaze osobni podaci, iste preporučujemo izbrisati. Ukoliko ih ostavite na uređaju, to činite na vlastitu odgovornost. Molimo pazite da je do transporta Vaš stari uređaj zbrinut na način da ne dovodi djecu u opasnost.

Ploča za kuhanje

KM 3010



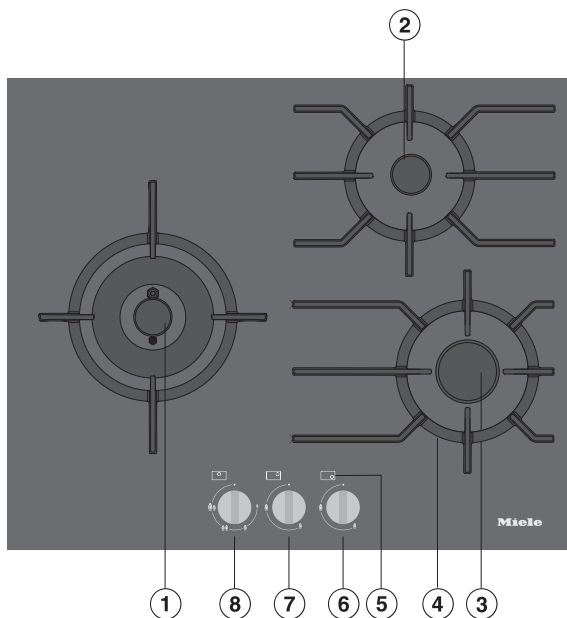
- ① Jaki plamenik
- ② Štedni plamenik
- ③ Normalni plamenik
- ④ Normalni plamenik
- ⑤ Nosač za posuđe (1 nosač po plameniku)
- ⑥ Simbol rasporeda zona za kuhanje

Regulatori plamenika:

- ⑦ naprijed desno
- ⑧ straga desno
- ⑨ straga lijevo
- ⑩ naprijed lijevo

Pregled

KM 3014



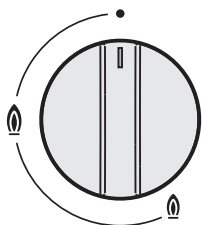
- ① Plamenik za wok
- ② Štedni plamenik
- ③ Normalni plamenik
- ④ Nosač za posuđe (1 nosač po plameniku)
- ⑤ Simbol rasporeda zona za kuhanje



Regulatori plamenika:

- ⑥ naprijed desno
- ⑦ straga desno
- ⑧ lijevo

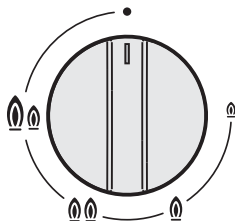
Regulator





Štedni / normalni / jaki plamenik



Simbol	Opis
•	Plamenik je isključen, dovod plina je zatvoren
	Najjači plamen
	Najslabiji plamen

Plamenik za wok

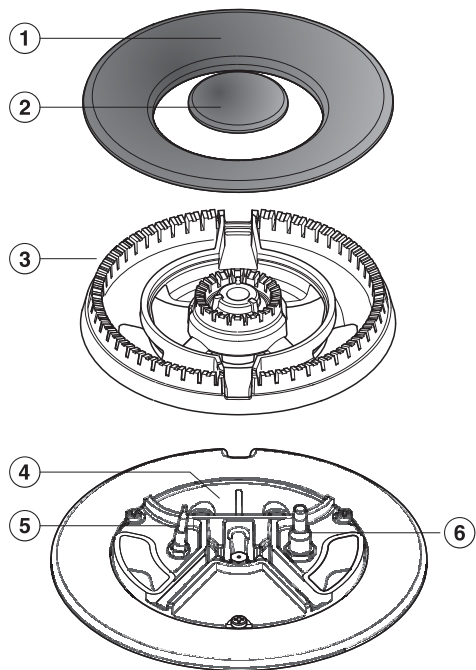


Simbol	Opis
•	Plamenik je isključen, dovod plina je zatvoren
	Najjači plamen: unutarnji i vanjski plamenik gore maksimalnim plamenom.
	Jaki plamen: vanjski plamenik na najnižoj razini, unutarnji plamenik na maksimalnoj razini.
	Slabi plamen: vanjski plamenik je isključen, unutarnji plamenik na maksimalnoj razini
	Najslabiji plamen: vanjski plamenik je isključen, unutarnji je na najnižoj razini.

Pregled

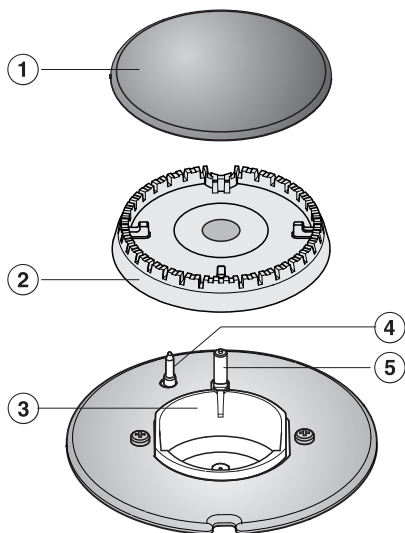
Plamenik

Plamenik za wok



- ① Vanjski poklopac plamenika
- ② Unutarnji poklopac plamenika
- ③ Glava plamenika
- ④ Donji dio plamenika
- ⑤ Termoelement
- ⑥ Elektroda za paljenje

Štedni/Jaki/Normalni plamenik



- ① Poklopac plamenika
- ② Glava plamenika
- ③ Donji dio plamenika
- ④ Termoelement
- ⑤ Elektroda za paljenje

Isporučeni pribor

Po potrebi možete naknadno naručiti već isporučeni i dodatni pribor (pogledajte poglavlje "Dodatni pribor").

Isporučeni pribor samo kod KM 3014

Prsten za wok



Priložen prsten za wok osigurava dodatnu stabilnost posuđa za kuhanje. Na- ročito je pogodan za wok s okruglim dnom.

Kombinirani nastavak



Ako želite koristiti posuđe manje od onog koje je navedeno u tablici u poglavlju "Posuđe" morate koristiti priložen kombinirani nastavak.

Prva uporaba

- Zalijepite priloženu naljepnicu, koja se isporučuje sa dokumentima uz uređaj, na za to predviđeno mjesto u poglavlju "Servis, tipska naljepnica, jamstvo".
- Uklonite eventualne zaštitne folije i naljepnice.

Prvo čišćenje ploče za kuhanje

- Prije prve uporabe obrišite ploču za kuhanje vlažnom krpom i osušite ju.
- Odvojive dijelove plamenika operite spužvom s malo deterdženta za ručno pranje i toplom vodom. Nakon toga osušite dijelove i ponovno sastavite plamenike (pogledajte poglavlje "Čišćenje i održavanje").

Prvo uključivanje ploče za kuhanje

Dijelovi od metala zaštićeni su odgovarajućim sredstvom za njegu. Kada se uređaj upotrebljava po prvi put može doći do stvaranja mirisa i eventualne pojave dima.

Miris i eventualni dim ne znače da je uređaj pogrešno priključen ili da je pokvaren. Pojava nije štetna po zdravlje.

Minimalni promjer dna kuhinjskog posuđa	
Plamenik	Ø cm
Štedni plamenik	10
Normalni plamenik	12
Jaki plamenik	14
Plamenik za wok	14

Maksimalni promjer kuhinjskog posuđa	
Plamenik	Ø cm
Štedni plamenik	20
Normalni plamenik	22
Jaki plamenik	24
Plamenik za wok	26

– Odaberite posuđe koje odgovara plameniku:
veći promjer posude = veći plamenik
manji promjer posude = manji plamenik.

– Pridržavajte se dimenzija navedenih u tablici. Korištenje posuđa većih dimenzija može uzrokovati rasplamsavanje plamena te oštećenje okolne radne ploče ili ostalih uređaja. Odgovarajuća dimenzija posuđa poboljšava učinkovitost.

Posuđe, čiji je promjer manji od nosača posuđa i posuđe koji ne stoje sigurno na nosačima posuđa (bez klijmanja) predstavljaju opasnost i ne smiju se koristiti kao takvi.

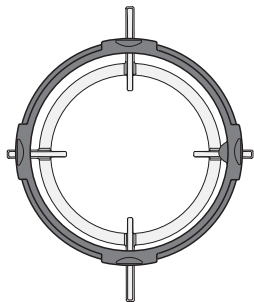
- Za razliku od posuđa koje se koristi na električnim pločama za kuhanje, dno posuđa koje se koristi na plinskim pločama za kuhanje ne mora biti ravno da bi se postigli dobri rezultati.
- Kod kupovine tavi i lonaca imajte na umu da se najčešće ne navodi promjer dna, već gornji promjer.
- Možete upotrebljavati bilo koje posuđe otporno na toplinu.
- Dajte prednost posuđu s debljim dnom jer dobro raspoređuje toplinu. Kod posuđa s tankim dnom postoji opasnost od točkastog zagorijevanja hrane. Zato je potrebno hranu češće miješati.
- Posuđe uvijek stavljajte na isporučeni nosač posuđa. Posuđe se ne smije stavljati izravno na plamenik.
- Posuđe stavite na nosač tako da se ne može prevrnuti. Minimalno ljuljanje se nikada ne može potpuno isključiti.
- Ne upotrebljavajte posude ili tave sa zaobljenim dnom.



Prsten za wok

- Upotrijebite prsten za wok kako biste osigurali dodatnu stabilnost posuđa za kuhanje, naročito kod korištenja woka s okruglim dnom.

Posuđe za kuhanje



Kombinirani nastavak

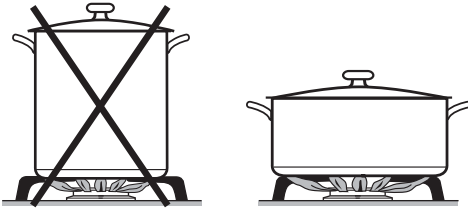
Morate koristiti kombinirani nastavak, ukoliko želite koristiti posuđe s manjim promjerom dna posuđa od navedenog promjera u tablici.

- Postavite wok prsten na nosač lonaca tako da se više ne može pomicati (vidi sliku).

Wok je posuda za kuhanje s posebnim karakteristikama. Ima mali promjer dna, a veliki gornji promjer (u pravilu 35–40 cm). Woku je namijenjen plamenik za wok.


Savjeti za uštedu energije

- Po mogućnosti kuhajte u poklopljenim loncima i tavama. Time ćete spriječiti nepotreban gubitak topline.



- Radije odaberite šire i plosnatije posude, umjesto uskih i visokih jer se lakše zagrijavaju.
- Kuhajte s malo vode.
- Nakon zakuhavanja ili nakon što zaprži jelo, pravovremeno smanjite plamen.
- Koristite pretis lonac kako biste skratili vrijeme pripreme.

Rukovanje

 **Opasnost od požara!**
Ploču za kuhanje tijekom rada ne-
mojte ostaviti bez nadzora!

Uključivanje

- Pritisnite odgovarajući regulator i okrenite ga ulijevo na simbol najjačeg plamena. Elektroda za paljenje će "kliknuti" i zapaliti plin.

Prilikom aktiviranja jednog od regulatora automatski se proizvodi iskra na svim plamenicima. To je normalno i ne ukazuje na kvar uređaja.

- Kad vidite plamen, držite regulator pritisnutim još 5–10 sekundi i zatim ga otpustite.
- Ako se plamenik nije upalio, okrenite regulator na "•". Prozračite prostoriju ili pričekajte najmanje 1 minutu prije novog pokušaja paljenja. U slučaju ponovljenog paljenja držite regulator dulje pritisnutim.
- Ako se plamenik ne upali niti nakon drugog pokušaja paljenja, okrenite regulator na "•" i pogledajte poglavlje "U slučaju problema ...".

Uključivanje u slučaju nestanka napajanja

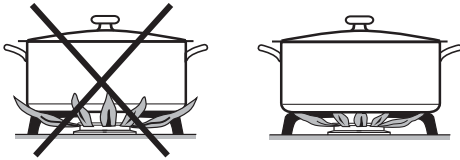
Tijekom prekida napajanja plamen možete upaliti ručno npr. šibicom.

- Pritisnite regulator i zakrenite ga ulijevo na simbol najjačeg plamena.
- Držite regulator pritisnutim i šibicom zapalite smjesu plina i zraka koja izlazi iz plamenika.
- Držite regulator pritisnutim još 5–10 sekundi i zatim ga otpustite.

Regulacija plamena

Plamenici se mogu regulirati bez stupnjeva od najjačeg do najslabijeg plamena.

S obzirom da je vanjski dio plamena mnogo topliji od središta plamena, vršci plamena moraju ostati ispod dna posude. Vršci plamena koji prolaze dno nepotrebno predaju toplinu zraku, mogu oštetiti ručke posude i povećavaju opasnost od zapaljenja.



- Plamen regulirajte tako da ni u kom slučaju ne seže oko dna lonca.

Plamenik za wok

Blokada se na regulatoru nalazi na 6 sati, između najviše i najmanje postavke.

- Lagano pritisnite regulator kako bi otpustili blokadu.

Isključivanje

- Okrenite regulator udesno na "•".


Prekida se dovod plina i plamen se gasi.


Sigurnosne značajke

Termoelektrični osigurač paljenja

Vaša ploča za kuhanje opremljena je termoelektričnim osiguračem paljenja. Kada se plinski plamen ugasi, primjerice zbog jela koja su zakipila ili propuha, zatvara se dovod plina. Sprječava se istjecanje plina. Ploča za kuhanje je ponovno spremna za uporabu kada se regulator okrene na "•".

Termoelektrično paljenje radi neovisno o mrežnom napajanju, što znači da radi i za vrijeme uporabe plamenika tijekom prekida napajanja.

 **Opasnost od opekлина!**
Ploče za kuhanje moraju biti isključene. Ploča za kuhanje mora biti ohlađena.

 **Opasnost od ozljeda!**
Para parnog čistača može doprijeti do dijelova pod naponom i uzrokovati kratki spoj.
Za čišćenje ploče za kuhanje nemojte nikada upotrebljavati parni čistač

Sve vanjske površine se mogu obojiti ili promijeniti boju, ako upotrebljavate neprikladno sredstvo za čišćenje.
Sve su površine osjetljive na ogrebotine.
Odmah uklonite ostatke sredstva za čišćenje.

Neprikladna sredstva za čišćenje

Kako biste izbjegli oštećivanje površina, prilikom čišćenja izbjegavajte

- sredstva za čišćenje koja sadrže sodu, alkale, amonijak, kiseline ili klor,
- sredstva za uklanjanje kamenca,
- sredstva za uklanjanje mrlja i hrđe,
- abrazivna sredstva za čišćenje, npr. prašak za ribanje, mlijeko za ribanje, kamen za čišćenje,
- sredstva za čišćenje koja sadrže otapala,
- sredstva za čišćenje perilica za posude,
- raspršivače za čišćenje roštilja i pećnica,
- sredstva za čišćenje stakla,
- grube četke i spužvice za ribanje (npr. spužvice za čišćenje lonaca) ili korištene spužvice s ostacima sredstva za ribanje,
- gumice za uklanjanje prljavštine.

Čišćenje i održavanje

Tijekom vremena gornje površine plamenika i nosači za posuđe matiraju. Pojava je normalna i ne utječe negativno na svojstva materijala.

- Cijelu ploču za kuhanje očistite nakon svakog korištenja.
- Tvrdokorna zaprljanja prethodno namočite.
- Ploču za kuhanje osušite nakon svakog vlažnog čišćenja, kako bi spriječili stvaranje kamenca.

Savjet: Ostaci prekipjelih jela na vrućoj ploči za kuhanje mogu uzrokovati promjenu boje na dijelovima plamenika. Odmah uklonite zaprljanja kao i tragove od soli i šećera!

Staklokeramička ploča

Prostor između staklokeramičke ploče i okvira odnosno između okvira i radne ploče nemojte čistiti šiljatim predmetima.

Tako možete oštetiti brtvu.

Sredstvom za ručno pranje posuđa ne možete ukloniti sva zaprljanja i ostatke.

Stvara se nevidljivi sloj, koji ostavlja mrlje na staklokeramici. Takve se mrlje ne mogu ukloniti.

Staklokeramičku površinu redovito čistite sredstvom za čišćenje staklokeramike.

- Uklonite gruba zaprljanja vlažnom krpom, zalijepljene ostatke strugalicom za staklo.

- Nakon toga očistite staklokeramičku ploču Miele sredstvom za čišćenje staklokeramičkih ploča i plemenitog čelika (vidi poglavlje "Dodatni pribor") ili uobičajenim sredstvom za čišćenje staklokeramike, te papirnatim ručnikom ili čistom krpom. Sredstvo za čišćenje nemojte nanositi na zagrijanu ploču za kuhanje jer mogu nastati mrlje. Pridržavajte se uputa proizvođača sredstva za čišćenje.
- Vlažnom krpom uklonite sve tragove sredstva za čišćenje.

Ostaci sredstva za čišćenje sagorijevaju kod sljedeće uporabe i oštećuju staklokeramičku ploču. Svakako uklonite sve ostatke.

- Staklokeramičku površinu osušite čistom, mekom krpom.

Mrlje od kamenca ili vode mogu se ukloniti sredstvom za čišćenje staklokeramičkih ploča i nehrđajućeg čelika.

Nosač za posuđe

- Skinite rešetku.
- Nosač za posuđe, odnosno rešetku, očistite u perilici za posuđe ili spužvastom krpom s malo sredstva za ručno pranje posuđa i toplom vodom. Tvrdekorna zaprljanja prethodno namočite.
- Nosač dobro osušite čistom krpom.

Regulator

Regulatori nisu namijenjeni pranju u perilici posuđa.
Regulatore čistite samo ručno.

Ako se ne čiste redovito regulatori mogu promijeniti boju.

- Očistite regulator sa spužvicom, sredstvom za ručno pranje posuđa i toplom vodom.

Plamenik

Plamenik ni u kom slučaju nemojte prati u perilici posuđa!

- Skinite sve nepričvršćene dijelove plamenika i očistite ih isključivo ručno sa spužvicom, malo sredstva za pranje posuđa i toplom vodom.
- Neodvojive dijelove plamenika obrišite vlažnom krpom.
- Dobro ocijedenom krpom pažljivo obrišite elektrodu za paljenje i termoelement.

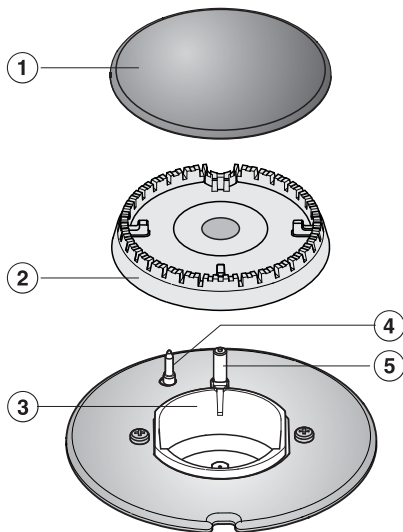
Elektroda za paljenje se ne smije smočiti, jer će inače izostati iskra za paljenje.

- Na kraju sve dijelove osušite čistom krpom. Pazite da i otvori za plamen budu sasvim suhi.

Tijekom vremena gornja površina pokriva plamenika postat će matirana. Pojava je normalna i ne utječe na svojstva materijala.

Čišćenje i održavanje

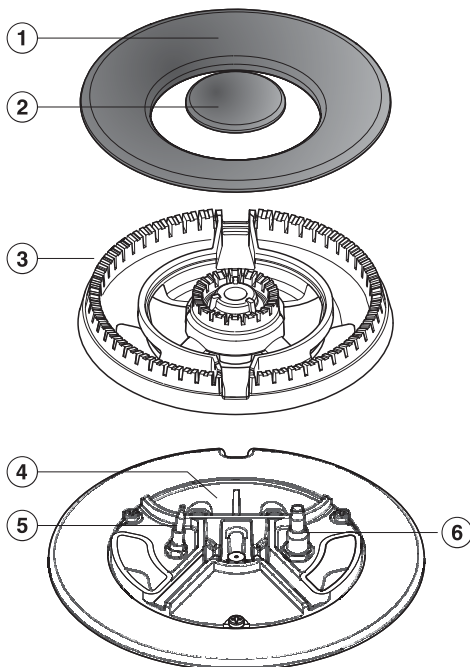
Postavljanje štednog, normalnog i jakog plamenika



- Postavite glavu plamenika ② na donji dio plamenika ③ tako da termoelement ④ i elektroda za paljenje ⑤ prolaze kroz otvore na glavi plamenika. Glava plamenika mora pravilno sjesti.
- Postavite poklopac plamenika ① ravno na glavu plamenika ②. Poklopac plamenika se ne može pomicati ako je ispravno postavljen.

Pripazite da dijelove plamenika sastavite pravilnim redoslijedom.


Postavljanje plamenika za wok



- Postavite glavu plamenika ③ na donji dio plamenika ④ tako da termoelement ⑤ i elektroda za paljenje ⑥ prolaze kroz otvor na glavi plamenika. Glava plamenika mora biti postavljena u ispravan položaj.
- Postavite poklopce plamenika ① i ②.

Pripazite da dijelove plamenika sastavite pravilnim redoslijedom.

Većina problema, koji se javljaju u svakodnevnom radu, možete sami ukloniti. Sljedeći pregled smetnji pomoći će Vam otkriti uzrok smetnje i njegovo rješenje. Ako ne možete pronaći ili ukloniti uzrok problema, obratite se servisu (pogledajte kraj ove upute za uporabu/postavljanje).

 **Opasnost od ozljeda!** Nepravilno instaliranje, održavanje ili popravci mogu uzrokovati ozbiljne opasnosti za korisnika za koje Miele ne preuzima odgovornost.

Instaliranje, održavanje i popravke smije izvršiti samo ovlašteni Miele servis. Nikada sami ne otvarajte kućište ploče za kuhanje.

Problem	Uzrok i rješenje
Plamenik se ne može upaliti kod prve uporabe ili nakon dužeg vremena nekorištenja uređaja.	<p>U dovodu plina se vjerojatno nalazi zrak.</p> <ul style="list-style-type: none"> ■ Po potrebi nekoliko puta ponovite postupak paljenja.
Plamenik se ne može upaliti ni nakon više pokušaja.	<p>Došlo je do tehničke greške.</p> <ul style="list-style-type: none"> ■ Sve regulatore okrenite udesno na "•" i na nekoliko sekundi isključite ploču za kuhanje iz struje
	<p>Plamenik nije dobro sastavljen.</p> <ul style="list-style-type: none"> ■ Ispravno sastavite plamenik.
	<p>Dovodni ventil za plin nije otvoren.</p> <ul style="list-style-type: none"> ■ Otvorite dovodni ventil za plin.
	<p>Plamenik je vlažan i/ili zaprljan.</p> <ul style="list-style-type: none"> ■ Očistite i osušite plamenik.
	<p>Otvori za prilaz plamena su začepljeni i/ili vlažni.</p> <ul style="list-style-type: none"> ■ Očistite i osušite otvore za prilaz plamena.
Plamen se gasi nakon paljenja.	<p>Plamen ne dolazi do termoelementa, nije dovoljno vruće:</p> <p>dijelovi plamenika nisu pravilno postavljeni.</p> <ul style="list-style-type: none"> ■ Dijelove plamenika ispravno postavite.
	<p>Na termoelementu ima zaprljanja.</p> <ul style="list-style-type: none"> ■ Uklonite prljavštinu.
Plamen se mijenja.	<p>Dijelovi plamenika nisu ispravno postavljeni.</p> <ul style="list-style-type: none"> ■ Dijelove plamenika ispravno postavite.
	<p>Zaprljana je glava plamenika ili otvori na poklopcu plamenika.</p> <ul style="list-style-type: none"> ■ Uklonite prljavštinu.

Što učiniti ako ...

Problem	Uzrok i rješenje
Plamen se gasi tijekom uporabe.	Dijelovi plamenika nisu ispravno postavljeni. ■ Dijelove plamenika ispravno postavite.
Električni sustav za paljenje plamenika ne radi.	Osigurač kućne instalacije je isključen. ■ Po potrebi pozovite električara ili servis.
	Između elektrode za paljenje i poklopca plamenika nalaze se ostaci hrane. Na termoelementu ima ostataka hrane. ■ Uklonite zaprljanja (pogledajte poglavlje "Čišćenje i održavanje").

Miele Vam sukladno Vašem proizvodu nudi velik izbor Miele dodatne opreme te sredstva za pranje i održavanje.

Te proizvode možete jednostavno naručiti putem Miele internet trgovine.

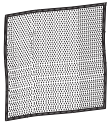
Proizvode možete nabaviti i preko Miele servisa (pogledajte kraj uputa za uporabu) i Miele specijalizirane prodavaonice.

Sredstvo za čišćenje staklokeramike i plemenitog čelika 250 ml



Uklanja jača zaprljanja, mrlje od kamena i ostatke aluminija

Krpa od mikrovlakana



Za uklanjanje otisaka prstiju i blagih zaprljanja

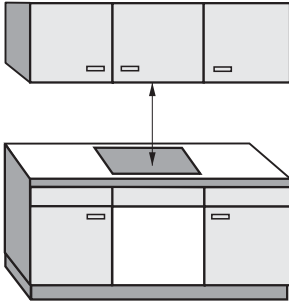
Sigurnosne napomene za ugradnju

Kako biste izbjegli oštećenje ploče za kuhanje, uređaj ugradite tek nakon postavljanja visećih ormarića i nape.

- ▶ Furnir na radnoj ploči mora biti zalijepljen ljepilom otpornim na toplinu (100°C) kako se ne bi odlijepio ili izobličio. Kutni profili moraju biti otporni na toplinu.
- ▶ Ploča za kuhanje ne smije se postavljati iznad rashladnih uređaja, perilica za posuđe ni iznad perilica i sušilica rublja.
- ▶ Zbog mogućeg sezanja plamena plinska ploča za kuhanje i friteza ne smiju se ugrađivati neposredno jedna uz drugu. Između plinskog uređaja i friteze mora postojati razmak od minimalno 300 mm.
- ▶ Nakon ugradnje ploče za kuhanje plinsko crijevo i priključni kabel ne smiju doći u dodir s vrućim dijelovima uređaja.
- ▶ Nakon ugradnje ploče za kuhanje priključni kabel i fleksibilno plinsko priključno crijevo ne smiju doći u dodir s pokretnim dijelovima kuhinjskih elemenata (primjerice ladicom) i ne smiju biti izloženi mehaničkim opterećenjima.
- ▶ Pridržavajte se sigurnosnih razmaka navedenih na sljedećim stranicama.

Sve mjere su navedene u mm.

Sigurnosni razmaci iznad ploče za kuhanje



Između ploče za kuhanje i nape iznad mora se ostaviti razmak kojeg preporučuje proizvođač nape. Ako proizvođač nape ne navodi razmak ili se iznad uređaja nalaze lako zapaljivi materijali (npr. daska za vješanje), sigurnosni razmak mora iznositi najmanje 760 mm.

Ako je ispod nape ugrađeno više uređaja za koje se navode različiti sigurnosni razmaci, pridržavajte se najvećeg navedenog sigurnosnog razmaka.

Sigurnosni razmaci

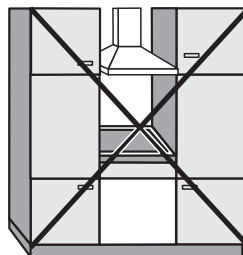
Sigurnosni razmak bočno i straga

Kod ugradnje ploče za kuhanje, mogu se na stražnjoj strani ili na jednoj od bočnih strana (desno **ili** lijevo) nalaziti po želji visoki ormarići ili zidovi (pogledajte slike).

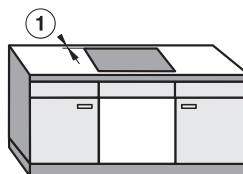
① Najmanji razmak **straga** od izreza u radnoj ploči do stražnjeg ruba radne ploče:
50mm.

② Najmanji razmak **desno** od izreza u radnoj ploči do bočnog elementa (npr. visokog ormarića) ili zida:
150mm.

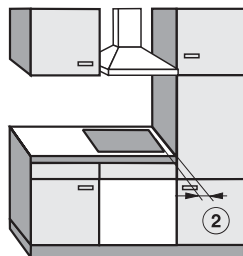
③ Najmanji razmak **lijevo** od izreza u radnoj ploči do bočnog elementa (npr. visokog ormarića) ili zida:
150mm.



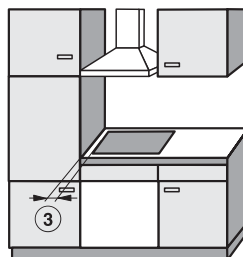
Nije dozvoljeno!



Vrlo preporučljivo!



Nije preporučljivo!



Nije preporučljivo!

Sigurnosni razmak od obloge niše

Ako je niša obložena, mora postojati minimalan sigurnosni razmak između izreza radne ploče i obloge kako ne bi došlo do promjena ili uništenja materijala zbog visoke temperature.

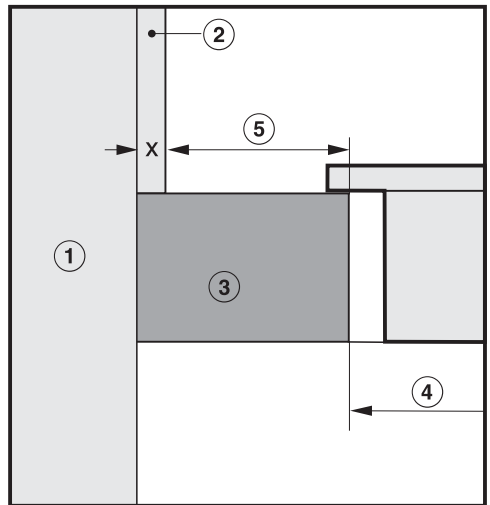
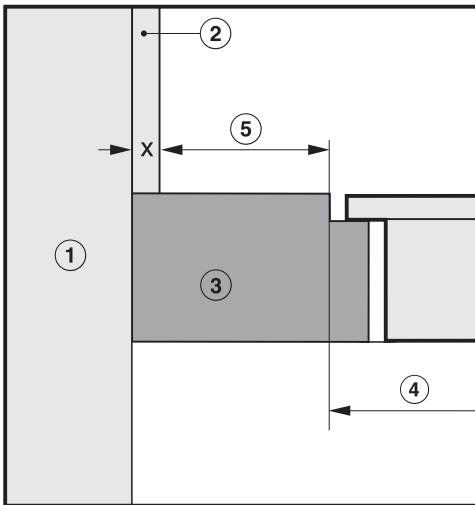
Kod obloge od zapaljivog materijala (npr. drva), najmanji razmak ⑤ između izreza radne ploče i obloge niše mora iznositi 50 mm.

Kod obloge od nezapaljivog materijala (npr. metala, prirodnog kamena, keramičkih pločica), najmanji razmak ⑤ između izreza radne ploče i obloge niše mora iznositi 50 mm umanjeno za debljinu obloge.

Primjer: Debljina obloge niše 15 mm
 $50 \text{ mm} - 15 \text{ mm} = \text{najmanji razmak } 35 \text{ mm}$

Ploče za kuhanje u ravni

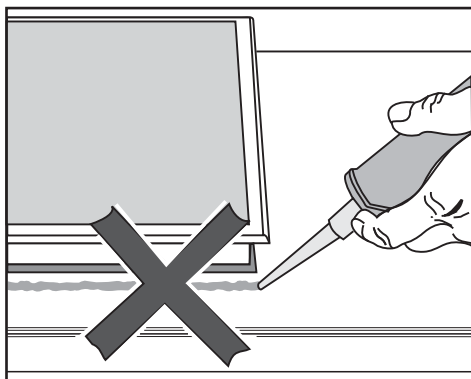
Ploče za kuhanje s okvirom



- ① Zid
- ② Obloga niše dimenzija $x = \text{debljina obloge niše}$
- ③ Radna ploča
- ④ Izrez u radnoj ploči
- ⑤ Najmanji razmak kod
zapaljivih materijala 50 mm
kod nezapaljivih materijala 50 mm - dimenzija x

Napomene za ugradnju

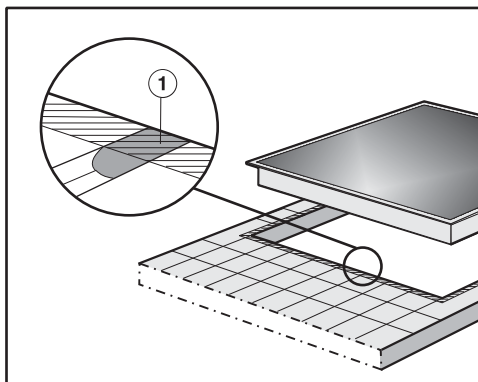
Brтва između ploče za kuhanje i radne ploče



Ploča za kuhanje i radna ploča mogu se oštetiti ako će možda trebati vaditi ploču za kuhanje, a ploča za kuhanje brtvljena je masom za fugiranje. Između ploče za kuhanje i radne površine nemojte koristiti masu za fugiranje.

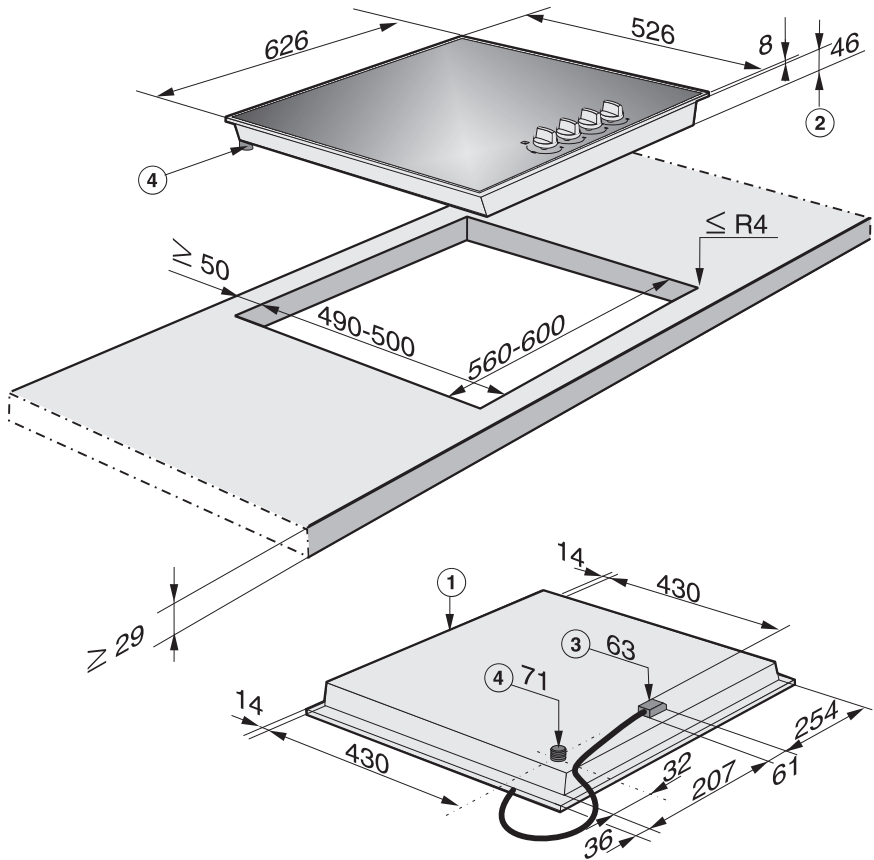
Brтва ispod ruba gornjeg djela uređaja jamči dovoljnu izolaciju radne ploče.

Radne ploče s keramičkim pločicama



Fuge ① i crtkana područja ispod ruba za brtvljenje na ploči za kuhanje moraju biti glatki i izravnati tako da ploča za kuhanje dobro leži i da brtva ispod ruba uređaja osigurava brtvljenje prema radnoj ploči.

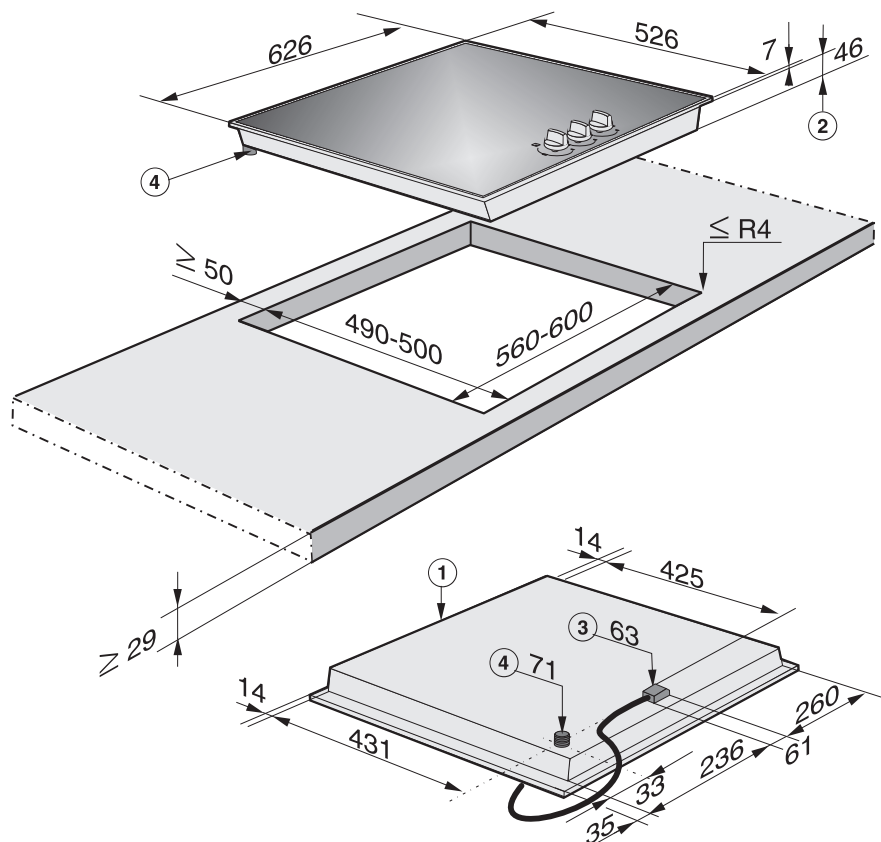
KM 3010



- ① Sprijeda
- ② Visina za ugradnju
- ③ Priključna kutija s priključnim kabelom, L = 2000 mm
- ④ Priključak za plin R $1/2$ - ISO 7-1 (DIN EN 10226)

Dimenzije za ugradnju

KM 3014



① Sprijeda

② Visina za ugradnju

③ Priključna kutija s priključnim kabelom, L = 2000 mm

④ Priključak za plin R 1/2- ISO 7-1 (DIN EN 10226)

Priprema radne ploče

- Izrežite otvor u radnoj ploči prema prikazima ploče za kuhanje. Poštujte sigurnosne razmake (pogledajte poglavlje "Sigurnosni razmak").
- Zatvorite površine reza kod drvene radne ploče posebnim lakom, silikonskom masom ili smolom kako biste spriječili napuhavanje uslijed utjecaja vlage. Brtveni materijal mora biti otporan na toplinu.

Pripazite da ovi materijali ne dospiju na gornju površinu radne ploče.

Traka za brtvljenje osigurava stabilan položaj ploče za kuhanje u izrezu. Prorez između okvira i radne ploče smanjit će se s vremenom.

Umetanje ploče za kuhanje

- Provedite priključni kabel ploče za kuhanje kroz izrez na radnoj ploči prema dolje.
- Postavite ploču za kuhanje u izrez. Pripazite da brtva nakon sjedanja na mjesto naliježe na radnu ploču kako bi se osiguralo brtvljenje.

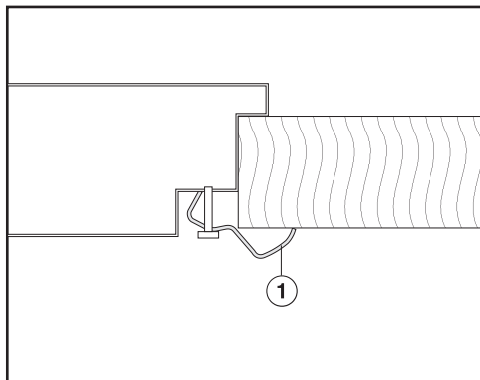
Ako brtva ne naliježe pravilno na radnu ploču u kutovima, možete ubodnom pilom pažljivo dodatno obraditi polumjere kutova ($\leq R4$).

Ni u kom slučaju nemojte dodatno brtviti ploču za kuhanje sredstvima za punjenje fugi (npr. silikonskom masom).

- Priključite ploču za kuhanje na električnu mrežu.
- Ploču za kuhanje priključite na dovod plina (pogledajte poglavlje "Spajanje na dovod plina").

Ugradnja

Pričvršćenje ploče za kuhanje



- Ploču za kuhanje pričvrstite s priloženim kutnicama ①.

Provjeravanje funkcija

- Nakon ugradnje ploče za kuhanje izgaranje provjerite tako da upalite sve plamenike:
 - Plamenik se na minimumu ne smije ugasiti, čak ni kad se pomoću regulatora naglo prebaci s maksimalnog na minimalan plamen.
 - Na maksimumu plamen mora gorjeti s jasno vidljivom jezgrom plamena.

Preporučujemo spajanje ploče za kuhanje na napajanje preko zidne utičnice. Time se olakšava rad servisu. Utičnica mora biti dostupna i nakon ugradnje ploče za kuhanje.



Opasnost od ozljeda!

Nestručnom instalacijom i servisom ili nestručnim popravcima mogu nastati situacije vrlo opasne za korisnika, a za koje tvrtka Miele ne preuzima odgovornost.

Tvrtka Miele ne može biti odgovorna za štete nastale nestručnom instalacijom ili zbog prekida zaštitnog vodiča za uzemljenje (npr. električni udar).

Ako je uklonjen utikač s priključnog voda ili priključni vod nije opremljen utikačem, električar mora priključiti ploču za kuhanje na električnu mrežu.

Ako utičnica više nije dostupna ili je spajanje fiksno, mora se instalirati uređaj koji razdvaja sve polove napajanja. Takav uređaj može biti sklopka s razmakom otvorenih kontakata od najmanje 3 mm. To su zaštitna sklopka, osigurači i zaštite. Podatke za priključivanje pronaći ćete na tipskoj naljepnici. Ti podaci moraju se podudarati s podacima električne mreže.

Nakon ugradnje mora se osigurati zaštita od dodira izoliranih dijelova!

Odgovarajući priključni podaci nalaze se na natpisnoj pločici. Podaci se moraju podudarati s podacima električne mreže.

Strujna zaštitna sklopka

Normativi VDE i ÖVE preporučuju ugradnju FID strujne zaštitne sklopke struje aktiviranja od 30 mA za povećanje sigurnosti ploče za kuhanje.

Ukupna snaga


Pogledajte natpisnu pločicu

Priključak

AC 230 V / 50 Hz

Električni priključak

Odvajanje od mreže

 Strujni udar opasan po život!
Potrebno je osigurati mrežu od ponovnog uključivanja nakon prekidanja.

Ako je potrebno isključiti strujni krug uređaja od električne mreže, ovisno o uvjetima instalacije, postupite na jedan od sljedećih načina:

Rastalni osigurači

- Uloške osigurača potpuno izvadite iz navojnih poklopaca.

Automatski navojni osigurači

- Pritisnite tipku za ispitivanje (crvenu) tako da iskoči središnja tipka (crna).


Ugrađeni automatski osigurači

- (strujni osigurači, najmanje tipa B ili C!): Prebacite polužicu iz položaja 1 (uključeno) u položaj 0 (isključeno).

Zaštitna sklopka FID


- (diferencijalna zaštitna sklopka) Prebacite glavnu sklopku iz položaja 1 (uključeno) u položaj 0 (isključeno) ili pritisnite tipku za ispitivanje.

Zamjena priključnog mrežnog voda

 Strujni udar opasan po život!
Mrežni priključni vod smije zamijeniti samo električar, koji dobro poznaje i dosljedno se pridržava lokalnih propisa i dodatnih zahtjeva tvrtke za distribuciju električne energije.

Kod zamjene priključnog kabela smije se upotrijebiti samo posebni kabel tipa H 05 VV-F (PVC izolacija) koji se može nabaviti preko proizvođača ili servisa.

Odgovarajući priključni podaci nalaze se na natpisnoj pločici.

 Plinski priključak kao i prelazak na drugu vrstu plina smije izvršiti isključivo instalater kojeg je ovlastila tvrtka za distribuciju plina. On je odgovoran za besprijeekorno funkcioniranje uređaja na mjestu ugradnje.

Spajanje na dovod plina mora biti izvedeno tako da se nalazi unutar ili izvan kuhinjskog ormarića. U svakom slučaju, zaporni ventil mora biti dostupan i vidljiv nakon otvaranja vrata ormarića.

Kod lokalne tvrtke za distribuciju plina raspitajte se o vrsti plina i usporedite je s podacima na tipskoj naljepnici.

Ova poča za kuhanje ne priključuje na odvod dimnih plinova. Prilikom postavljanja i priključivanja pratite valjane upute za instalaciju, posebno dio koji se odnosi na mjere za ventilaciju.

Priključenje na dovod plina treba provesti u skladu s važećim propisima i smjernicama. Hrvatska: HSUP-P 600, 2. izdanje kao i ostali važeći propisi i smjernice.

Morate se pridržavati i posebnih odredbi lokalne tvrtke za distribuciju plina i inspeksijskih službi.

Prilikom zagrijavanja ploče za kuhanje može doći do oštećenja priključka na dovod plina, plinskog crijeva i priključnog kabela.

Stoga pripazite, da crijevo za plin te priključni kabel ne dolaze u dodir s vrućim dijelovima ploče za kuhanje te da na crijevo za plin i priključnu armaturu na ploči za kuhanje, nisu usmjerene vruće pare.

Uslijed neodgovarajućeg priključivanja fleksibilnog voda može doći do oštećenja istog.

Fleksibilni vod postavite tako da ne dolazi u kontakt s pomičnim dijelovima kuhinjskih elemenata (npr. ladicom) te da nije izložen mehaničkim opterećenjima.

Ploča za kuhanje mora biti podešena u skladu s lokalnim uvjetima za plin. Priključak plina mora se provjeriti na nepropusnost.

Plinski priključak

Ploča za kuhanje odgovara klasi uređaja 3 i namijenjena je za zemni i tekući plin.

Kategorija u skladu s EN 30-1-1 za plinske uređaje: ugradbeni uređaj.

Hrvatska

II 2 H 3 B/P 20-30 mbar

Ploča za kuhanje je pripravljena za spajanje na zemni ili ukapljeni naftni plin ovisno o modelu za pojedina tržišta (pogledajte naljepnicu na uređaju).

Za promjenu na drugu vrstu plina, uz uređaj je priložen komplet odgovarajućih sapnica, ovisno o modelu za pojedina tržišta. Ako za Vaš slučaj spajanja priložene sapnice ne odgovaraju, obratite se specijaliziranoj prodavaonici ili servisu. Prelazak na drugu vrstu plina opisan je u poglavlju "Prelazak na drugu vrstu plina".

Priključak na ploči za kuhanje

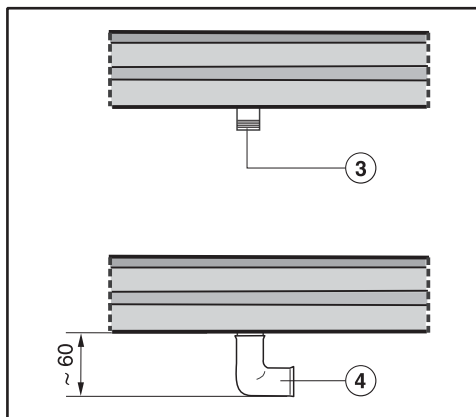
Ploča za kuhanje priključuje na plin s koničnim navojem od $1/2"$. Postoje dvije mogućnosti priključivanja:

- čvrsta priključna cijev
- fleksibilna priključna cijev u skladu s DIN 3383 1.dio, maksimalne duljine od 2 m.

Neodgovarajuća sredstva za brtvljenje ne osiguravaju odgovarajuću neporpusnost priključka.

Koristite isključivo odgovarajuća sredstva za brtvljenje.

Korištenje koljena 90°



③ Priključak za plin R $1/2"$ - ISO 7-1 (DIN EN 10226)

④ Koljeno 90°

Kod uporabe koljena od 90° visina za ugradnju na mjestu priključka za plin povećava se za oko 60 mm

Nazivno opterećenje

Plamenik	Vrsta plina	Najjači plamen		Najslabiji plamen
		kW	g/h	kW
Štedni plamenik	Zemni plin H ukapljeni naftni plin	1,0	–	0,25
		0,95	69	0,2
Normalni plamenik	Zemni plin H ukapljeni naftni plin	1,7	–	0,3
		1,7	124	0,35
Jaki plamenik	Zemni plin H ukapljeni naftni plin	2,7	–	0,5
		2,55	186	0,6
wok	Zemni plin H ukapljeni naftni plin	4,7	–	0,3
		4,6	335	0,25
KM 3010 ukupno	Zemni plin H ukapljeni naftni plin	7,1	–	
		6,9	503	
KM 3014 ukupno	Zemni plin H ukapljeni naftni plin	7,4	–	
		7,25	528	

Promjena na drugu vrstu plina

⚠ Prelazak na drugu vrstu plina smije izvršiti isključivo instalater kojeg je ovlastila tvrtka za distribuciju plina.
Isključite ploču za kuhanje iz električne mreže i zatvorite dovod plina.

Kod prelaska na drugu vrstu plina potrebno je zamijeniti glavne sapnice i sapnice minimalnog plamena na plamenicima.

Tablica sapnica

Oznake sapnica označavaju $1/_{100}$ mm promjer otvora.

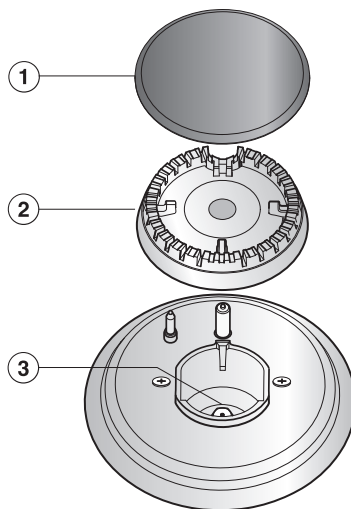
	Ø	
	Glavna sapnica	Sapnica min. plamena
Zemni plin H		
Štedni plamenik	0,76	0,39
Normalni plamenik	0,94	0,42
Jaki plamenik	1,20	0,54
Plamenik za wok	2x 1,07 / 0,72	0,42
Ukapljeni plin		
Štedni plamenik	0,52	0,23
Normalni plamenik	0,66	0,36
Jaki plamenik	0,81	0,42
Plamenik za wok	2x 0,70 / 0,46	0,25

Zamjena sapnica

- Isključite ploču za kuhanje iz struje i zatvorite dovod plina.

Zamjena glavnih sapnica

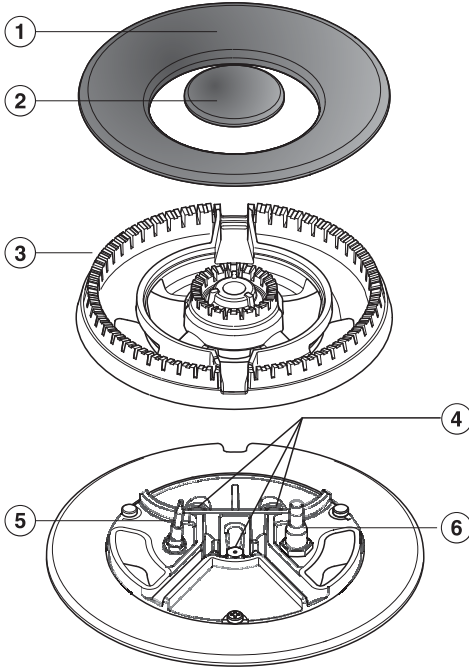
Štedni, normalni i jaki plamenik



- Skinite nosač posuđa, poklopac plamenika ① i glavu plamenika ②.
- Usadnim ključem (M7) odvrnite glavnu mlaznicu ③.
- Zamijenite odgovarajućom sapnicom navedenom u tablici i zavrnite.
- Sredstvom za brtvljenje osigurajte sapnicu od neželjenog odvajanja.

Promjena na drugu vrstu plina

Plamenik za wok

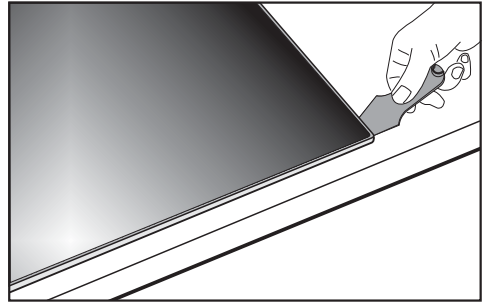


- Skinite poklopac plamenika ①② i glavu plamenika ③.
- Usadnim ključem (M7) odvrnite glavnu sapnicu ④.
- Zamijenite odgovarajućom mlaznicom navedenom u tablici i zavrnite.
- Sredstvom za brtvljenje osigurajte sapnice od neželjenog odvajanja.

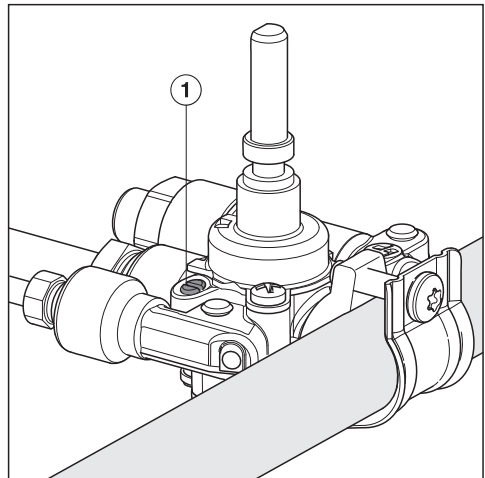
Zamjena sapnice minimalnog plamena

Za zamjenu sapnice minimalnog plamena potrebno je odvrnuti vijke koji drže plamenik i skinuti gornji dio uređaja.

- Odvrnite regulatore prema gore.
- Skinite dijelove plamenika.



- Skinite gornji dio uređaja (pogledajte sliku).



- Malim odvijačem odvrnite mlaznicu minimalnog plamena ① iz plinskog ventila.

Promjena na drugu vrstu plina

- Izvadite sapnicu pomoću šiljatih kliješta.
- Zamijenite odgovarajućom mlaznicom navedenom u tablici i zavrnite.
- Sredstvom za brtvljenje osigurajte sapnice od neželjenog odvajanja.

Provjeravanje funkcija

- Provjerite nepropusnost svih dijelova koji provode plin.
- Ponovno sastavite ploču za kuhanje.
- Provjerite izgaranje tako da upalite sve plamenike:
 - Plamenik se na minimumu ne smije ugasiti, čak ni kad se pomoću regulatora naglo prebaci s maksimalnog na minimalan plamen.
 - Na maksimumu plamen mora gorjeti s jasno vidljivom jezgrom plamena.
- Nalijepite naljepnicu priloženu uz komplet sapnica preko stare naljepnice s vrstom plina.

Servis

U slučaju problema koje ne možete sami riješiti, molimo obratite se

- Miele zastupniku ili
- Miele servisu.

Telefonski broj Miele servisa možete pronaći na kraju ovih uputa za uporabu i montažu.

Servisu je potrebna oznaka modela i tvornički broj.

Tipska naljepnica

Ovdje zalijepite priloženu tipsku naljepnicu. Provjerite podudara li se broj modela s modelom navedenim na poleđini ovih uputa za uporabu.



Trajanje i uvjeti jamstva

Trajanje jamstva je 2 godine.

Ostale informacije naći ćete u priloženim uvjetima jamstva.

List s podacima o proizvodu

U nastavku su priloženi listovi s podacima o proizvodima koji su opisani u ovim uputama za uporabu i postavljanje.

Informacije za plinske kućanske ploče za kuhanje

prema Uredbi (EU) br. 66/2014

MIELE	
Identifikacijska oznaka modela	KM 3010
Broj plinskih plamenika	4
Energetska učinkovitost po plinskom plameniku ($EE_{\text{plinski plamenik}}$)	1. = 58,2 3. = 55,1 4. = 55,1
Energetska učinkovitost plinske ploče za kuhanje ($EE_{\text{plinska ploča za kuhanje}}$)	56,1

Informacije za plinske kućanske ploče za kuhanje

prema Uredbi (EU) br. 66/2014

MIELE	
Identifikacijska oznaka modela	KM 3014
Broj plinskih plamenika	3
Energetska učinkovitost po plinskom plameniku ($EE_{\text{plinski plamenik}}$)	1. = 52,4 2. = 55,1
Energetska učinkovitost plinske ploče za kuhanje ($EE_{\text{plinska ploča za kuhanje}}$)	53,8



Miele trgovina i servis d.o.o.
Buzinski prilaz 32
10 000 Zagreb
Telefon: 01 6689 000
Faks: 01 6689 090
Servis: 01 6689 010
E-mail: info@miele.hr
www.miele.hr

Izjava o sukladnosti dostupna je na stranici: www.miele.hr

Njemačka
Miele & Cie. KG
Carl-Miele-Straße 29
33332 Gütersloh

KM 3010 / KM 3014



hr-HR

M.-Nr. 09 975 980 / 01