

## Upute za uporabu Sušilica rublja s toplinskom pumpom



Prije postavljanja - instaliranja - prve uporabe, **obvezno** pročitajte upute za uporabu. Time ćete zaštititi sebe i izbjeći oštećenja.

# Sadržaj

---

<b>Vaš doprinos zaštiti okoliša</b> .....	6
<b>Sigurnosne napomene i upozorenja</b> .....	7
<b>Rukovanje sušilicom</b> .....	19
Upravljačka ploča.....	19
Zaslon na dodir i senzorske tipke.....	19
Glavni izbornik.....	20
Primjeri upravljanja .....	21
Premještanje programa .....	22
<b>Prva uporaba</b> .....	24
Ugradnja.....	24
Period mirovanja nakon postavljanja.....	24
Miele@home .....	24
Odabir jezika na zaslonu .....	25
<b>Ušteda energije</b> .....	28
Ušteda energije .....	28
Feedback.....	29
<b>1. Obratite pažnju na pravilnu njegu rublja</b> .....	30
Već kod pranja pripazite .....	30
Priprema rublja za sušilicu.....	30
Sušenje.....	31
Simboli za održavanje .....	31
Odgovarajući stupanj suhoće.....	31
<b>2. Punjenje sušilice</b> .....	32
Umetanje rublja .....	32
Provjera FragranceDos .....	32
<b>3. Odabir programa</b> .....	33
Uključivanje sušilice .....	33
Odabir programa .....	33
<b>4. Odabir postavki programa</b> .....	34
Odabir stupnja suhoće .....	34
Odabir trajanja programa kod vremenskih programa.....	35
Odabir dodatnih opcija.....	35
<b>5. Pokretanje programa</b> .....	36
Pokretanje programa .....	36
<b>6. Završetak programa - Vađenje rublja</b> .....	37
Završetak programa .....	37

Vađenje rublja.....	37
<b>Pregled programa.....</b>	<b>38</b>
<b>Dodatne opcije .....</b>	<b>45</b>
DryFresh .....	45
PowerFresh.....	45
DryCare 40 .....	46
Nježno sušenje plus .....	46
Osvježavanje .....	46
Pregled programa sušenja - dodatne opcije .....	47
<b>Wash2dry .....</b>	<b>48</b>
Preduvjeti za korištenje .....	48
Odabir Wash2Dry funkcije  .....	48
<b>Omiljeni programi.....</b>	<b>49</b>
Izrada omiljenog programa.....	49
Mogućnost 1 .....	49
Mogućnost 2 .....	49
Unos naziva.....	49
Promjena omiljenog programa .....	49
<b>Savjetnik za sušenje.....</b>	<b>50</b>
<b>Tajmer .....</b>	<b>51</b>
Podešavanje tajmera .....	51
Promjena tajmera .....	51
Brisanje tajmera.....	51
Pokretanje tajmera.....	51
SmartStart .....	52
Podešavanje vremenskog perioda .....	52
<b>Promjena tijeka programa .....</b>	<b>53</b>
Dodavanje ili vađenje rublja.....	53
<b>Spremnik za kondenzat .....</b>	<b>54</b>
Pražnjenje spremnika za kondenzat .....	54
Punjenje spremnika za kondenzat.....	55
<b>Mirisni umetak .....</b>	<b>56</b>
FragranceDos .....	56
Uklanjanje zaštite s mirisnog umetka .....	56
Postavljanje mirisnog umetka.....	57
Otvaranje mirisnog umetka .....	58

# Sadržaj

---

Zatvaranje mirisnog umetka .....	58
Vađenje/zamjena mirisnog umetka .....	59
<b>Čišćenje i održavanje .....</b>	<b>60</b>
Filtar za niti .....	60
Vađenje mirisnog umetka za sušilicu .....	60
Uklanjanje vidljivih niti .....	60
Temeljito čišćenje filtera za niti i prostora za prolazak zraka .....	61
Mokro pranje filtera za niti .....	62
Čišćenje filtera u podnožju .....	63
Vađenje filtera iz podnožja.....	63
Čišćenje filtera u podnožju .....	64
Čišćenje poklopca za filter podnožja .....	65
Čišćenje sušilice.....	65
<b>Što učiniti, ako ... ..</b>	<b>66</b>
Poruke o greškama na zaslonu nakon prekida programa .....	66
Upute na zaslonu .....	68
Nezadovoljavajući rezultat sušenja .....	69
Postupak sušenja traje jako dugo .....	70
Općeniti problemi sa sušilicom .....	71
Zamjena filtera u podnožju .....	73
Regeneracija filtera u podnožju .....	75
Provjera izmjenjivača topline .....	75
Čišćenje filtera za niti u spremniku za kondenzat .....	76
Zamjena mlaznice za kondenzat .....	76
<b>Servis .....</b>	<b>78</b>
Kontakt u slučaju smetnji .....	78
Dodatni pribor .....	78
Jamstvo.....	78
<b>Ugradnja .....</b>	<b>79</b>
Prednja strana .....	79
Stražnja strana.....	80
Transportiranje sušilice .....	80
Prenošenje sušilice na mjesto postavljanja .....	80
Postavljanje uređaja .....	81
Izravnavanje sušilice.....	81
Period mirovanja nakon postavljanja.....	81
Ventilacija .....	81
Prije kasnijeg transporta.....	81
Dodatni uvjeti za ugradnju.....	82

Vanjski odvod kondenzata .....	83
Posebni uvjeti spajanja kod kojih je potreban nepovratni ventil.....	83
Premještanje odvodnog crijeva .....	84
Primjeri .....	84
Električni priključak.....	86
<b>Tehnički podaci</b> .....	87
Izjava o sukladnosti .....	88
Informacijski list za kućanske bubnjaste sušilice rublja .....	89
<b>Podaci o potrošnji</b> .....	91
<b>Postavke</b> .....	92
Pozivanje postavki .....	92
Upravljanje/Indikator ▾ .....	93
Jezik ▾ .....	93
PIN kôd.....	93
Dnevno vrijeme.....	93
Potrošnja .....	93
Memorija.....	94
Glasnoća .....	94
Svjetlina zaslona.....	94
Wash2Dry .....	94
„Prikazi“ u stanju isk.....	95
Umrežavanje.....	96
Miele@home .....	96
SmartGrid .....	97
Daljinsko upravljanje.....	97
RemoteUpdate .....	98
Tijek programa.....	99
Zaštita od gužvanja .....	99
Temperatura hlađenja .....	99
Stupnjevi suhoće.....	99
Parametar uređaja .....	100
Prikaz zračnih putova .....	100
Vodljivost .....	100
Pravne informacije.....	101

# Vaš doprinos zaštiti okoliša

---

## Zbrinjavanje ambalaže

Ambalaža štiti uređaj od oštećenja tijekom transporta. Ambalažni materijal odabran je imajući u vidu utjecaj na okoliš i mogućnost zbrinjavanja te se zato može reciklirati.

Recikliranjem ambalažnog materijala štede se sirovine i smanjuje nakupljanje otpada.

## Zbrinjavanje dotrajalog uređaja

Električni i elektronički uređaji sadrže brojne korisne materijale. Sadrže i određene tvari, mješavine i dijelove, koji su bili neophodni za njihovu funkciju i sigurnost. Te tvari u kućnom otpadu ili zbog nepropisnog zbrinjavanja mogu naškoditi zdravlju ljudi i okolišu. Stoga dotrajali uređaj nikada nemojte bacati u kućni otpad.



Umjesto takvog načina zbrinjavanja koristite službene sabirne centre za prihvatanje i daljnju obradu dotrajalih električnih i elektroničkih uređaja u zajednici, na prodajnom mjestu ili kod tvrtke Miele. Ukoliko se na uređaju nalaze osobni podaci, iste preporučujemo izbrisati. Ukoliko ih ostavite na uređaju, to činite na vlastitu odgovornost. Molimo pazite da je do transporta Vaš stari uređaj zbrinut na način da ne dovodi djecu u opasnost.



- ▶ Obavezno pročitajte ove upute za uporabu.

Ova sušilica rublja odgovara propisanim sigurnosnim odredbama. Međutim, nepropisna uporaba može dovesti do ozljeda osoba ili oštećenja stvari.

Pročitajte pažljivo ove upute za uporabu prije puštanja u pogon sušilice rublja. U njima se nalaze važne napomene o ugradnji, sigurnosti, uporabi i održavanju uređaja. Time ćete zaštititi sebe i izbjeći oštećenja na sušilici rublja.

U skladu s Normom IEC 60335-1, tvrtka Miele izričito navodi da morate u potpunosti pročitati i slijediti poglavlje o postavljanju sušilice rublja kao i sigurnosne napomene i upozorenja.

Tvrtka Miele ne može preuzeti odgovornost za štete uzrokovane nepoštivanjem ovih napomena.

Sačuvajte ove upute za uporabu i predajte ih eventualnom budućem vlasniku uređaja.

## Namjenska uporaba

- ▶ Ova sušilica rublja predviđena je za uporabu u kućanstvima i kućanstvu sličnim okruženjima.
- ▶ Ova sušilica nije namijenjena korištenju na otvorenom.
- ▶ Sušilice rublja smiju se upotrebljavati samo u kućanskim uvjetima isključivo za sušenje rublja opranog u vodi za koje njegov proizvođač na etiketi za održavanje navodi da je prikladno za strojno sušenje. Drugi načini uporabe nisu dozvoljeni. Tvrtka Miele ne preuzima odgovornost za štete nastale nenamjenskom uporabom ili nepravilnim rukovanjem.

## Sigurnosne napomene i upozorenja

---

▶ Osobe koje zbog svog fizičkog, senzornog ili duševnog stanja, ili nedostatka iskustva ili neznanja nisu u stanju sigurno rukovati ovom sušilicom istu ne smiju upotrebljavati bez nadzora ili uputa odgovorne osobe.

### Djeca u kućanstvu

▶ Djeca mlađa od 8 godina ne smiju biti u blizini sušilice, osim kad su pod stalnim nadzorom.

▶ Djeca starija od osam godina sušilicu smiju koristiti bez nadzora samo ukoliko im je rukovanje objašnjeno tako da njome mogu rukovati sigurno. Djeca moraju biti sposobna prepoznati i razumjeti opasnosti pogrešnog rukovanja uređajem.

▶ Djeca ne smiju čistiti ni održavati sušilicu bez nadzora.

▶ Nadgledajte djecu koja se zadržavaju u blizini sušilice. Nemojte djeci dopustiti da se igraju sušilicom.



## Tehnička sigurnost

- ▶ Pročitajte upute u poglavlju „Ugradnja“ kao i poglavlje „Tehnički podaci“.
- ▶ Pregledajte sušilicu prije postavljanja kako biste uočili eventualna vidljiva oštećenja.  
Oštećenu sušilicu nemojte postavljati niti uključivati.
- ▶ Prije priključivanja sušilice obavezno usporedite priključne podatke (osigurač, napon i frekvencija) s natpisne pločice s onima električne mreže. U slučaju sumnje, obratite se električaru.
- ▶ Mogući je povremeni ili trajni pogon na samodostatnom ili ne mrežno sinkroniziranom sustavu napajanja energijom (poput primjerice pojedinačne mreže, back up sustavi). Pretpostavka za takav pogon da je sustav napajanja energijom u skladu sa zahtjevima EN 50160 ili sličnim.  
Zaštite predviđene za kućnu instalaciju i za ovaj Miele proizvod u svojoj funkciji i načinu rada moraju biti sigurne i u pojedinačnom pogonu ili pogonu koji nije mrežno sinkroniziran ili se moraju zamijeniti istovjetnim mjerama u instalaciji. Kako je primjerice opisano u aktualnoj objavi VDE-AR-E 2510-2.
- ▶ Električna sigurnost ove sušilice može se zajamčiti samo ako je spojena na propisno instaliranu instalaciju sa zaštitnim vodičem. Vrlo je važno da se ovaj temeljni sigurnosni uvjet provjeri i, u slučaju sumnje, kućna instalacija prepusti na provjeru stručnoj osobi. Tvrtka Miele ne može preuzeti odgovornost za štete nastale zbog nepostojanja ili neispravnosti zaštitnog vodiča.
- ▶ Iz sigurnosnih razloga, nemojte upotrebljavati produžne kablove (opasnost od požara zbog pregrijavanja).

## Sigurnosne napomene i upozorenja

---

- ▶ Neispravni dijelovi smiju se zamijeniti isključivo originalnim Miele rezervnim dijelovima. Samo uporabom tih dijelova tvrtka Miele može jamčiti potpuno ispunjavanje sigurnosnih zahtjeva.
- ▶ Nestručni popravci mogu uzrokovati ozbiljne opasnosti za korisnika za koje tvrtka Miele ne može preuzeti odgovornost. Popravke smiju izvoditi samo ovlaštene Miele servisi, jer u suprotnom za nastale štete ne vrijedi jamstvo.
- ▶ Utikač mora biti uvijek dostupan kako bi se sušilica mogla odspojiti od napajanja.
- ▶ Ako se priključni kabel ošteti, mora ga zamijeniti ovlaštene Miele servis kako bi se izbjegla opasnost za korisnika.
- ▶ U slučaju problema ili tijekom čišćenja i održavanja sušilice, sušilica je odspojena od napajanja samo u sljedećim slučajevima:
  - izvučen je utikač iz utičnice ili
  - isključen automatski osigurač u kućnoj električnoj instalaciji ili
  - potpuno odvrnut rastalni osigurač u kućnoj električnoj instalaciji.

## Sigurnosne napomene i upozorenja

► Tumačenja vezana za toplinsku pumpu i sredstvo za hlađenje:  
Ova sušilica radi s plinovitim sredstvom za hlađenje koje se kondenzira u kompresoru. Sredstvo za hlađenje, koje se kondenziranjem u kompresoru dovodi na višu razinu temperature i pretvara u tekućinu, u zatvorenom se optoku vodi kroz jedinicu izmjenjivača topline gdje se odvija izmjena topline sa zrakom za sušenje koji struji oko.

 Oštećenje sušilice prijevremenim pokretanjem.

Pritom možete oštetiti toplinsku pumpu.

Pričekajte jedan sat nakon postavljanja sušilice, prije no što istu pokrenete.

- Zujanje koje toplinska pumpa proizvodi tijekom postupka sušenja je normalno. Zujanje ne utječe na besprijekorno funkcioniranje sušilice.
- Sredstvo za hlađenje je nezapaljivo i neeksplozivno.
- Ova sušilica sadrži fluorirane stakleničke plinove. Hermetički zatvoreno.

Oznaka sredstva za hlađenje	R134a	R134a	R450A
Količina sredstva za hlađenje	0,48 kg	0,30 kg	0,31 kg
Potencijal globalnog zatopljenja za sredstvo za hlađenje	1430 kg CO <sub>2</sub> e	1430 kg CO <sub>2</sub> e	605 kg CO <sub>2</sub> e
Potencijal globalnog zatopljenja za uređaj	686 kg CO <sub>2</sub> e	429 kg CO <sub>2</sub> e	188 kg CO <sub>2</sub> e

Na tipskoj naljepnici (na poledini uređaja) navedene su za ovu sušilicu relevantna oznaka i količina sredstva za hlađenje kao i potencijal globalnog zatopljenja.

## Sigurnosne napomene i upozorenja

---

- ▶ Slobodan prostor između donjeg ruba sušilice i poda ne smije se smanjiti rubnim letvicama, visokim tepihom i sl. Time bi se spriječio dostatan dovod zraka za hlađenje.
- ▶ U području otvaranja vrata sušilice ne smiju se nalaziti vrata koja se mogu zatvoriti, klizna vrata ili vrata koja se zatvaraju u suprotnom smjeru.
- ▶ Ova se sušilica ne smije koristiti na pokretnim mjestima (npr. na brodovima).
- ▶ Nemojte preinačavati sušilicu ni na koji način bez izričite suglasnosti tvrtke Miele.
- ▶ Ova sušilica je uslijed posebnih zahtjeva (npr. temperature, vlage, otpornosti na kemikalije, trošenje i vibracije) opremljena specijalnim rasvjetnim tijelima (ovisno o modelu). Ova rasvjetna tijela se smiju koristiti samo za predviđenu namjenu. Navedena nisu prikladna za osvjetljenje prostorija. Izmjenu rasvjetnih tijela smije vršiti samo Miele servis.

## Pravilna uporaba

- ▶ Ne postavljajte sušilicu rublja u prostorije gdje postoji mogućnost smrzavanja. Temperature oko točke ledišta utječu na funkcionalnost sušilice. Zamrznuti kondenzat u pumpi i odvodnom crijevu može izazvati oštećenja.
- ▶ Maksimalna količina punjenja iznosi 9,0 kg (suhog rublja). O manjim količinama punjenja za pojedine programe informacije ćete pronaći u poglavlju „Pregled programa“.
- ▶ **Opasnost od požara!**  
Ova se sušilica ne smije koristiti s utičnicama kojima se može upravljati (primjerice sa satom ili s električnim sustavom koji se isključuje u slučaju vršnog opterećenja).  
Ako se program sušenja prekine prije faze hlađenja postoji opasnost da se rublje zapali.
- ▶ **Upozorenje!:** Sušilicu nikada nemojte isključivati prije završetka programa sušenja. Ako se to dogodi, rublje treba odmah izvaditi i rasporediti tako da se ohladi.
- ▶ Fazu grijanja kod mnogih programa slijedi faza hlađenja, kako bi se jamčilo da komadi rublja ostaju pri temperaturi kod koje se ne mogu oštetiti (npr. izbjegavanje samozapaljenja rublja). Tek nakon toga je program završen.  
Rublje uvijek izvadite neposredno i kompletno nakon završetka programa. Fazu grijanja kod mnogih programa slijedi faza hlađenja, kako bi se jamčilo da komadi rublja ostaju pri temperaturi kod koje se ne mogu oštetiti (npr. izbjegavanje samozapaljenja rublja). Tek nakon toga je program završen. Rublje uvijek izvadite neposredno i kompletno nakon završetka programa.

## Sigurnosne napomene i upozorenja

---

► Zbog opasnosti od požara, rublje se ne smije sušiti u sljedećim situacijama:

- ako nije oprano,
- ako nije dovoljno oprano ili na njemu nalaze ostaci ulja, masti i sličnih tvari (npr. kuhinjsko rublje ili kozmetičko rublje s ostacima jestivog ulja, masti, kreme). Ako rublje nije dovoljno oprano, postoji opasnost od požara uslijed samozapaljenja rublja, čak i nakon završetka programa sušenja i izvan sušilice.
- ako je oprano zapaljivim sredstvima za čišćenje ili sadrži ostatke acetona, alkohola, benzina, petroleja, kerozina, sredstva za uklanjanje mrlja, terpentina, voska ili kemikalija (kao kod npr. mop-krpi, krpi za skupljanje tekućine ili brisanje).
- zaprljano učvršćivačem za kosu, lakom za kosu, sredstvom za skidanje laka s noktiju ili sličnim ostacima.

Zbog toga ovako jako zaprljano rublje operite posebno temeljito: Upotrijebite dodatnu količinu sredstva za pranje i odaberite visoku temperaturu. U slučaju sumnje, operite više puta.

► Iz džepova izvadite sve predmete kao što su npr. upaljači, šibice.

## Sigurnosne napomene i upozorenja

---

- ▶ Zbog opasnosti od požara, rublje ili ostali predmeti se ne smiju sušiti u sljedećim situacijama:
  - ako su za pranje upotrijebljene industrijske kemikalije (npr. za kemijsko čišćenje).
  - ako predmeti sadrže pjenastu gumu, gumu ili gumi slične dijelove. To su npr. predmeti od lateksa, kape za tuširanje, vodonepropustan tekstil, gumirani predmeti i odjevni predmeti, jastuci sa ispunom od pjenaste gume.
  - ako su opremljeni punjenjima i oštećeni (primjerice jastuci ili jakne). Punjenje koje ispada može prouzročiti požar.
- ▶ Zatvorite vrata nakon svakog sušenja. Na taj način izbjegavate sljedeće:
  - da djeca uđu u sušilicu ili u njoj ostavljaju predmete.
  - da u sušilicu uđu male životinje.
- ▶ Nemojte se podupirati ili naslanjati na vrata sušilice. Sušilica se može prevrnuti.
- ▶ Filtri za niti moraju nakon svakog sušenja biti očišćeni!
- ▶ Filtri za niti ili filter u podnožju moraju se osušiti nakon mokrog čišćenja. Uporaba mokrih filtera za niti/filtera u podnožju može uzrokovati funkcionalne smetnje pri sušenju.

## Sigurnosne napomene i upozorenja

---

▶ Ova se sušilica ne smije koristiti bez

- s oštećenim filtrima za niti.
- s oštećenim filtrom u podnožju.

U protivnom bi se u sušilici nakupljalo previše niti, što bi izazvalo kvar!

▶ Odvodite li kondenzat izvan sušilice, osigurajte odvodno crijevo od klizanja, ako ste ga npr. objesili na umivaonik. U suprotnom crijevo može skliznuti, a istekla voda može prouzročiti štete.

▶ Kondenzat nije pitka voda.

Može djelovati štetno na zdravlje ljudi i životinja ako ga popiju.

▶ Prostoriju u kojoj je sušilica održavajte čistom od prašine i niti. Nečistoće u usisanom zraku za hlađenje mogu utjecati na ubrzano začepljivanje izmjenjivača topline.

▶ Sušilicu nemojte prskati mlazom vode.

▶ Omekšivač za rublje ili slične proizvode treba koristiti na način opisan u uputama dotičnog sredstva.



### Uporaba mirisnog umetka (dodatni pribor)


- ▶ Dozvoljeno je koristiti samo originalne Miele mirisne umetke.
- ▶ Mirisni umetak za sušilicu pohranjuje se i čuva samo u originalnoj ambalaži, stoga istu sačuvajte.
- ▶ Oprez, miris može iscuriti! Mirisni umetak za sušilicu ili filter za niti s montiranim mirisnim umetkom uvijek držite ravno te ga nemojte odlagati ili okretati.
- ▶ Miris koji je iscurio iz umetka odmah obrišite krpom koja ima dobru moć upijanja: s poda, sušilice, dijelova sušilice (primjerice filtra za niti).
- ▶ Kada miris dođe u kontakt s tijelom: **Kožu** temeljito operite vodom i sapunom. **Oči** ispirite čistom vodom minimalno 15 minuta. U slučaju da ste miris progutali, **usta** dobro isperite čistom vodom. U slučaju kontakta s očima ili gutanja mirisa, konzultirajte liječnika!
- ▶ Odjeću koja je došla u kontakt s mirisom odmah promijenite. Odjeću ili ručnike temeljito operite s puno vode i sredstva za pranje rublja.
- ▶ U slučaju ne poštivanja ovih napomena postoji opasnost od požara ili oštećenja sušilice:
  - Mirisni umetak nikada ne punite mirisom.
  - Ne koristite oštećen mirisni umetak.
- ▶ Prazan umetak za miris zbrinite s kućnim otpadom i nikada ga ne koristite u neke druge svrhe.
- ▶ Obratite pažnju na informacije priložene na samom mirisnom umetku za sušilice.

## Sigurnosne napomene i upozorenja

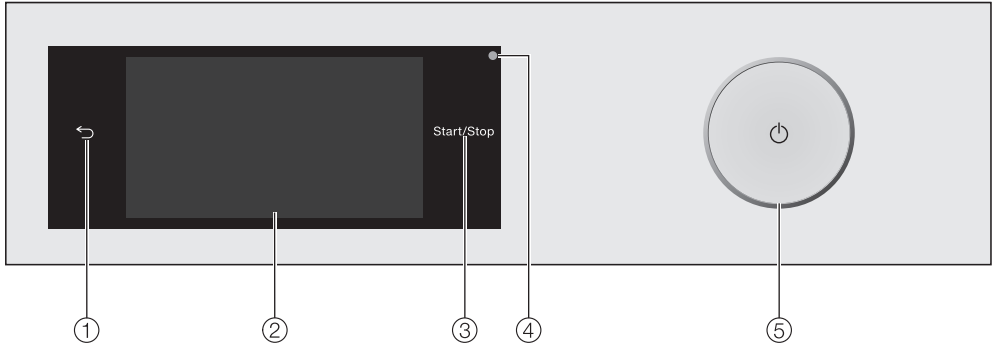
---

### Pribor

- ▶ Pribor se smije nadograđivati ili ugrađivati samo ako ga je izričito dozvolila tvrtka Miele. Ako se nadograđe ili ugrade drugi dijelovi, gubi se jamstvo, učinak i/ili pouzdanost uređaja.
- ▶ Miele sušilica rublja i Miele perilica rublja mogu se postaviti u stup za pranje i sušenje. U tu svrhu je potreban Miele element za povezivanje perilice i sušilice koji se može naknadno kupiti. Pazite da element za povezivanje sušilice i perilice odgovara Miele sušilici i perilici rublja.
- ▶ Pazite da naknadno kupljeno Miele postolje odgovara predmetnoj sušilici rublja.
- ▶ Miele vam jamči isporuku rezervnih dijelova bitnih za funkcioniranje uređaja minimalno 10 godina, a maksimalno 15 godina od dana prestanka proizvodnje Vaše sušilice rublja.

 Tvrtka Miele ne može preuzeti odgovornost za štete uzrokovane nepoštivanjem sigurnosnih napomena i upozorenja.

## Upravljačka ploča



- ① **Senzorska tipka** ↩  
Povratak na razinu u izborniku.
- ② **Zaslon na dodir**
- ③ **Senzorska tipka Start/Stop**  
Dodirom senzorske tipke *Start/Stop* pokreće se odabrani program ili se prekida program koji je u tijeku. Senzorska tipka lagano treperi čim se odabere željeni program, a nakon pokretanja programa ostaje stalno uključena.
- ④ **Optičko sučelje**  
Služi servisu kao prijenosna točka.
- ⑤ **Tipka** ⏻  
Za uključivanje i isključivanje sušilice. Sušilica se automatski isključuje kako bi se uštedjela energija. Isključenje slijedi 15 minuta nakon završetka programa/ zaštite od gužvanja ili nakon uključivanja, ako se uređajem više ne upravlja.

## Zaslon na dodir i senzorske tipke

Senzorske tipke ↩ i *Start/Stop* kao i senzorske tipke na zaslonu reagiraju na dodir prsta.


Oštri predmeti, poput olovaka, mogu oštetiti zaslon osjetljiv na dodir. Zaslon na dodir dodirujte samo prstima.

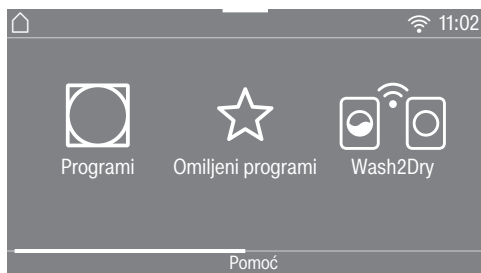
# Rukovanje sušilicom

## Glavni izbornik

Nakon uključanja sušilice na zaslonu se prikazuje glavni izbornik.

Iz glavnog izbornika možete ići u sve važne podizbornike.

Dodiranjem na senzorsku tipku  u svakom trenutku možete vratiti u glavni izbornik. Prethodno podešene vrijednosti se ne pohranjuju.




Glavni izbornik, stranica 1

Prstom prelazite po zaslonu kako biste listali na drugu stranicu glavnog izbornika.



Glavni izbornik, stranica 2

Ako je sušilica rublja umrežena, uz sat se prikazuje simbol .

## Programi

Za odabir programa sušenja.

## ☆ Omiljeni programi

Možete pohraniti do 12 Vama prilagođenih programa sušenja (pogledajte poglavlje „Omiljeni programi“).

## Wash2Dry

Program sušenja koji je prilagođen rublju podešava se ovisno o umreženoj perilici rublja.

**Savjet:** Sušilica mora biti uključena kako bi se vidjela funkcija Wash2Dry.

## MobileStart

S MobileStart sušilicom možete upravljati pomoću Miele aplikacije.

Postavka Daljinsko upravljanje mora biti uključena.

Dodirnite senzorsku tipku MobileStart i slijedite upute na zaslonu.

## Savjetnik pri sušenju

Savjetnik pri sušenju Vas vodi korak po korak prema optimalnom programu za sušenje Vašeg rublja (pogledajte poglavlje „Savjetnik pri sušenju“).

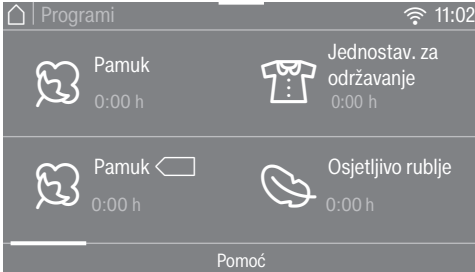
## Postavke

U izborniku Postavke elektroniku sušilice možete prilagoditi promijenjenim zahtjevima (pogledajte poglavlje „Postavke“).

## Primjeri upravljanja

### Liste za odabir

#### Izbornik Programi



Možete listati ulijevo ili udesno na način da prstom prelazite po zaslonu. Položite prst na zaslon na dodir i prst pomičite u željenom smjeru.

Narančasta traka na zaslonu pokazuje da slijede ostale mogućnosti odabira.

Kako biste odabrali program sušenja dodirnite naziv programa.

Zaslon prelazi u osnovni izbornik odabranog programa.

#### Izbornik Dodatne opcije



Možete listati ulijevo ili udesno na način da prstom prelazite po zaslonu. Položite prst na zaslon na dodir i prst pomičite u željenom smjeru.

Narančasta traka na zaslonu pokazuje da slijede ostale mogućnosti odabira.

Kako biste odabrali dodatnu opciju, dodirnite senzorsku tipku te dodatne opcije.

Odabrana dodatna opcija označena je narančasto.

Kako biste poništili Dodatnu opciju, ponovo pritisnite senzorsku tipku Dodatne opcije.

Pomoću senzorske tipke *OK* aktivira se označena Dodatna opcija.

# Rukovanje sušilicom

## Premještanje programa

U izborniku Programi možete promijeniti programe te na način i redoslijed.



- Položite prst na željeni program, dok program ne dobije okvir.
- Kako biste program pomaknuli, pomičite prst u željenom smjeru.
- Na željenom mjestu maknite prst.

Program je pomaknut.

## Podešavanje brojki

U pojedinim izbornicima moguće je podešiti vrijednosti brojeva.

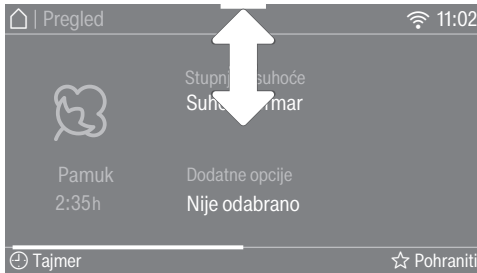


Brojeve unesite pomicanjem prsta prema gore ili dolje. Prst položite na brojku koju želite promijeniti i prst pomičete u željenom smjeru. Podešena brojčana vrijednost preuzima se senzorskom tipkom OK.

**Savjet:** Kad kratko dotaknete narančaste brojeve između dvije linije pojavljuje se polje s brojkama. Čim ste unijeli važeću vrijednost senzorska tipka OK postaje zelena.

## Padajući izbornik

U padajućem izborniku možete vidjeti različite informacije, primjerice o programu sušenja.



Dodirnite gornji rub okvira u sredini i povucite prst na zaslonu prema dolje.

## Prikazi pomoći

Kod nekih se izbornika u donjem retku zaslona prikazuje Pomoć.

- Za prikaz napomena dodirnite senzorsku tipku Pomoć.
- Dodirnite senzorsku tipku Zatvoriti kako biste se vratili na prethodni prikaz na zaslonu.

## Napuštanje razine izbornika

- Dodirnite senzorsku tipku ↵ kako biste se vratili na prethodni prikaz na zaslonu.

Ne pohranjuju se unosi koje niste potvrdili s OK.

# Prva uporaba

## Ugradnja

Prije prvog puštanja u pogon provjerite da li ste slijedili sve upute u poglavlju „Ugradnja“.  
Pročitajte upute za upotrebu, osobito poglavlje „Ugradnja“.


## Uklanjanje zaštitne folije i reklama

### ■ Uklonite sljedeće:

- zaštitnu foliju (ukoliko postoji) s vrata.
- sve reklamne naljepnice (ukoliko postoje) s prednje strane i s poklopca.

Ne uklanjajte naljepnice koje vidite nakon otvaranja vrata (primjerice tipsku naljepnicu).

## Period mirovanja nakon postavljanja

 Oštećenje sušilice prijevremenim pokretanjem.

Pritom možete oštetiti toplinsku pumpu.

Pričekajte jedan sat nakon postavljanja sušilice, prije no što istu pokrenete.

## Miele@home

Vaša sušilica opremljena je integriranim WLAN modulom.

Za uporabu Vam je potrebno sljedeće:

- WLAN mreža
- Miele aplikacija
- korisnički račun kod tvrtke Miele. Korisnički račun možete izraditi putem Miele aplikacije.

Miele aplikacija vodi Vas kroz povezivanje između sušilice i kućne WLAN mreže.

Nakon što ste svoju sušilicu povezali u WLAN mrežu, pomoću aplikacije možete primjerice vršiti sljedeće akcije:

- upravljati na daljinu Vašom sušilicom
- dohvatiti informacije o radnom stanju Vaše sušilice
- dohvatiti napomene o tijeku programa Vaše sušilice

Povezivanjem sušilice u Vašu WLAN mrežu povećava se potrošnja energije, čak i kada je sušilica isključena.

Osigurajte da je na mjestu postavljanja sušilice signal Vaše WLAN mreže dovoljne jačine.



## Raspoloživost WLAN veze

WLAN veza dijeli raspon frekvencije s drugim uređajima (npr. mikrovalnim pećnicama, igračkama na daljinsko upravljanje). Uslijed navedenog, može doći do privremenih ili trajnih poremećaja veze. Stoga se ne može jamčiti stalna raspoloživost ponuđenih funkcija.

## Raspoloživost Miele@home

Korištenje Miele aplikacije ovisi o raspoloživosti Miele@home usluga u Vašoj državi.

Usluga Miele@home nije raspoloživa u svakoj državi.

Informacije o raspoloživosti možete pronaći preko internet stranice [www.miele.hr](http://www.miele.hr).

## Miele aplikacija

Miele aplikaciju možete besplatno preuzeti u Apple App ili Google Play trgovinama aplikacijama.



## Uključivanje sušilice

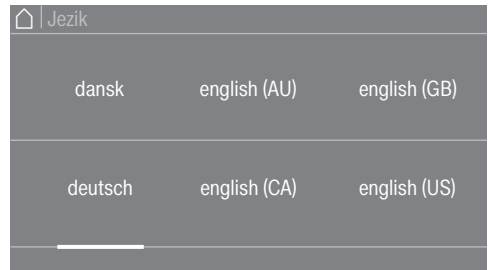
- Pritisnite tipku ①.

Prikaz dobrodošlice svijetli.

Zaslom Vas postepeno vodi kroz prvu uporabu.

## Odabir jezika na zaslonu

Ponuđena Vam je mogućnost odabira jezika na zaslonu. Promjena jezika je naknadno moguća u svakom trenutku putem postavki.



- Listajte udesno ili ulijevo dok se ne prikaže željeni jezik.
- Dodirnite senzorsku tipku željenog jezika.

Odabrani jezik označen je narančasto i zaslon prelazi na sljedeću postavku.

# Prva uporaba

## Postavljanje Miele@home

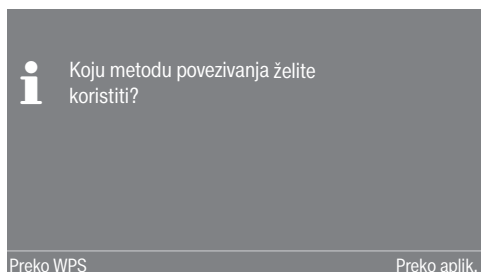


- Kada izravno podešavate Miele@home, dodirnite senzorsku tipku Dalje.

**Savjet:** Ukoliko želite odgoditi podešavanje, dodirnite senzorsku tipku Preskočiti. Na zaslonu se prikazuje poruka:

**i** Moguće je kasnije postavljanje u izborniku „Postavke“ / „Miele@home“.

Potvrdite senzorskom tipkom OK.



- Odaberite željenu metodu povezivanja.

Zaslon i Miele aplikacija Vas vode kroz naredne korake.

Za način povezivanja Preko WPS potreban Vam je usmjerivač s WPS.

- Unutar 2 minute na svojem usmjerivaču aktivirajte „WPS“ funkciju.

## Podešavanje prikaza sata

Aktualno se vrijeme može prikazati u formatu prikaza 24 ili 12 sati.

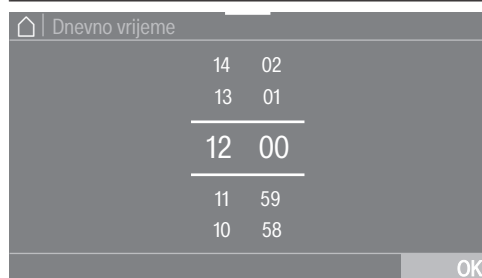
- Odaberite željeni format sata i potvrdite senzorskom tipkom OK.

Zaslon prelazi na sljedeću postavku.

## Podešavanje vremena

Ova se poruka prikazuje samo kada sušilica nije povezana s WLAN mrežom.

Vrijeme se automatski podešava ako je perilica povezana na WLAN mrežu.



- Prst položite na brojku koju želite promijeniti i prst pomičete u željenom smjeru.

- Potvrdite senzorskom tipkom OK.

Na zaslonu se prikazuju sljedeće informacije.

## Nastavak pokretanja

- Pročitajte poglavje „1. Obratite pažnju na pravilnu njegu rublja“.
- Potom možete odabrati program i napuniti sušilicu, kako je opisano u poglavljima „2. Punjenje sušilice“ i „3. Odabir programa“.

Prva uporaba je završena kada je program u trajanju dužem od 1 sata proveden u cijelosti.

# Ušteda energije

---

## Ušteda energije

Ova sušilica s tehnologijom toplinske pumpe predviđena je za sušenje kojim se štedi energija. Sljedećim mjerama možete uštedjeti još nešto više energije, jer se na taj način nepotrebno ne produžuje trajanje sušenja.

- Centrifugirajte rublje u perilici na najvišem broju okretaja centrifuge. Možete uštedjeti oko 20% energije i vremena kod sušenja ako primjerice rublje centrifugirate na 1600 okr/min umjesto na 1000 okr/min.
- Za svaki program sušenja koristite maksimalnu količinu punjenja. U tom slučaju je potrošnja energije najmanja u usporedbi s ukupnom količinom rublja.
- Pazite da temperatura prostorije nije previsoka. Ako se u prostoriji nalaze ostali uređaji koji stvaraju toplinu, prozračite prostoriju ili isključite te uređaje.
- Nakon svakog sušenja očistite filter za niti u području otvora za punjenje.

Napomene o čišćenju filtra za niti i filtra u podnožju naći ćete u poglavlju „Čišćenje i održavanje“.

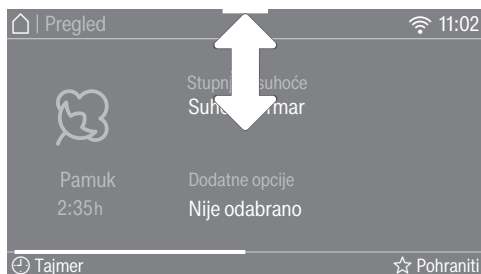
- Ako je moguće koristite povoljnije tarife električne energije. Raspitajte se kod tvrtke koja Vas opskrbljuje električnom energijom. U tome će Vas podržati funkcija odgode početka programa ove sušilice: možete izabrati kada će unutar narednih 24 sata automatski započeti proces sušenja.

## Feedback

U padajućem izborniku dobivate informacije o potrošnji energije svoje sušilice.

Na zaslonu se prikazuju sljedeće informacije:

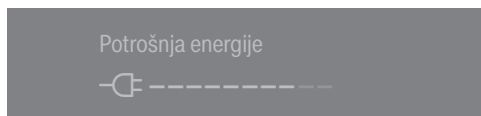
- Prije izvođenja programa procjena potrošnje energije.
- Tijekom odvijanja programa ili na kraju programa stvarna potrošnja energije.



- Otvorite padajući izbornik.

## 1. Procjena

Segmenti na zaslonu Vam prije početka programa prikazuju procjenu potrošnje energije.



Što je linija izrazitija, to je veća potrošnja energije.

Procjena se mijenja sukladno odabranom programu sušenja i odabranim dodatnim opcijama.

## 2. Stvarna potrošnja

Tijekom odvijanja programa i na kraju programa možete očitati stvarnu potrošnju energije i troškove.

Sve dok je potrošnja energije jako niska, prikazuje se < 0,1 kWh i troškovi 0,00. Ostale informacije za unos troškova naći ćete u poglavlju „Postavke“, odlomak „Potrošnja“.

Potrošnja i troškovi mijenjaju se tijekom programa.

Dodatno na kraju programa možete, prije nego što otvorite vrata, postaviti prikaz zaprljanja filtra u %.

Zaprljanje filtra  
0 % = lagano  
50 % = znatno  
100 % = jako

S većim zaprljanjem produžuje se vrijeme trajanja programa, što povećava potrošnju energije.

Podaci se vraćaju na procjenu kada se vrata otvore ili kada se uređaj automatski isključi po završetku programa.


**Savjet:** Možete očitati podatke o potrošnji zadnjeg programa sušenja i ukupnoj potrošnji (poglavlje „Postavke“, odlomak „Potrošnja“).

# 1. Obratite pažnju na pravilnu njegu rublja

## Već kod pranja pripazite


- Jako zaprljano rublje operite posebno temeljito: upotrijebite dovoljnu količinu sredstva za pranje i odaberite visoku temperaturu. U slučaju sumnje, operite više puta.
  - U sušilici nemojte sušiti rublje s kojeg još kapa voda. Centrifugirajte rublje u perilici na maksimalnom broju okretaja centrifuge. Što je broj okretaja centrifuge veći, to ćete više energije i vremena uštedjeti kod sušenja.
  - Novu obojanu odjeću prije prvog sušenja temeljito zasebno operite i ne sušite zajedno sa svijetlim rubljem jer ga može obojiti (kao i plastične dijelove sušilice). Isto tako, na odjeću se mogu primiti vlakna različitih boja.
  - Štirkanu rublje možete sušiti. Za željeni apretorni efekt dozirajte dvostruku količinu štirke.
- Razvrstajte rublje prema vrsti vlakana i tkanja, jednakoj veličini, jednakim simbolima za održavanje te željenom stupnju suhoće.
  - Provjerite obrube i šavove tekstila/rublja. Na taj način ćete izbjeći da dođe do ispadanja punila. Prilikom sušenja postoji opasnost od požara.
  - Raširite rublje.
  - Zavežite pojaseve na odjeći i trake na pregačama.
  - Navlake popluna i jastučnice zatvorite kako u njih ne bi dospjeli sitni dijelovi.
  - Zatvorite kukice i ušice.
  - Otvorite jakne i dugačke patentne zatvarače kako bi se rublje ravnomjerno osušilo.
  - Labave žice na grudnjacima zašijte ili uklonite.
  - U ekstremnim slučajevima smanjite količinu punjenja. Gužvanje rublja jednostavnog za održavanje pojačava se što je veća količina punjenja. To se događa posebno kod vrlo osjetljivih tkanina (npr. muških košulja, bluza).

## Priprema rublja za sušilicu

 Šteta uzrokovana stranim predmetima koje niste izvadili iz rublja.

Strani predmeti mogu se rastopiti, zapaliti ili eksplodirati.

Iz rublja uklonite sve strane predmete (npr. mjerice za doziranje sredstva za pranje, upaljače itd.).

 Opasnost od požara zbog pogrešne primjene i uporabe.

Rublje se može zapaliti te uništiti sušilicu i okolnu prostoriju.

Pročitajte i pridržavajte se uputa u poglavlju „Sigurnosne napomene i upozorenja“.




# 1. Obratite pažnju na pravilnu njegu rublja

## Sušenje



**Savjet:** Pročitajte poglavlje „Pregled programa“ u kojem se nalaze svi podaci o programima i količinama punjenja.

- Uvijek vodite računa o maksimalnoj količini punjenja za svaki program. U tom slučaju je potrošnja energije najmanja u usporedbi s ukupnom količinom rublja.
- Unutarnje fino tkanje perjem punjene odjeće, ovisno o kvaliteti, sklono je skupljanju. Ovu vrstu tkanine sušite isključivo u programu *Ravnanje*.
- Čiste lanene tkanine smijete sušiti samo ako je tako navedeno na etiketi za održavanje. U suprotnom niti mogu ohrapaviti. Ovu vrstu tkanine sušite isključivo u programu *Ravnanje*.
- Vuna i mješavina vune sklona je zaplitanju i skupljanju. Ovu vrstu tkanine sušite isključivo u programu *Završna obrada vune*.
- Tkana odjeća (npr. majice kratkih rukava, donje rublje) često se skuplja u prvom pranju. Kako bi se izbjeglo dodatno skupljanje, nemojte presušivati pleteni tekstil. Pleteni tekstil kupite po mogućnosti nešto veći.
- Kad je rublje osjetljivo na temperaturu i gužvanje, smanjite količinu punjenja. Dodatno odaberite opciju *Nježno plus*, a za izrazito osjetljivo rublje dodatnu opciju *DryCare 40*.

## Simboli za održavanje

Sušenje	
	Temperatura
	normalna ili viša
	reducirana*
	nije prikladno za strojno sušenje

\* Preporuka: odaberite *DryCare 40* ili *Nježno plus*

Glačanje i strojno glačanje	
	Temperatura
	••• viša, •• srednja, • niža
	ne glačati ni strojno glačati

## Odgovarajući stupanj suhoće

- *HygieneDry* za posebne higijenske zahtjeve vezane za neosjetljivo rublje
- *Posebno suho* za višeslojno i posebno debelo rublje
- *Suho za ormar plus* za svo rublje koje se izravno sprema u ormar
- *Suho za ormar* za rublje koje bi se moglo zgužvati. Ili za rublje od lakog pamuka ili jerseyja
- *Vlažno za glačanje* ili *Vlažno za strojno glačanje* za naknadnu obradu rublja

**Savjet:** Možete individualno prilagoditi stupnjeve suhoće programa *Pamuk*, *Jednostavno za održavanje* i *Automatski program* (vlažnije ili više suho). Ovdje pogledajte poglavlje „Postavke“, odlomak „Tijek programa“.

## 2. Punjenje sušilice

### Umetanje rublja

Tekstil se može oštetiti.  
Prije umetanja rublja u sušilicu pročitajte poglavlje „1. Obratite pažnju na pravilnu njegu rublja“.



- Otvorite vrata.
- Izvadite preostali tekstil ili komade tekstila iz bubnja.
- Rastresito stavite rublje u bubanj.

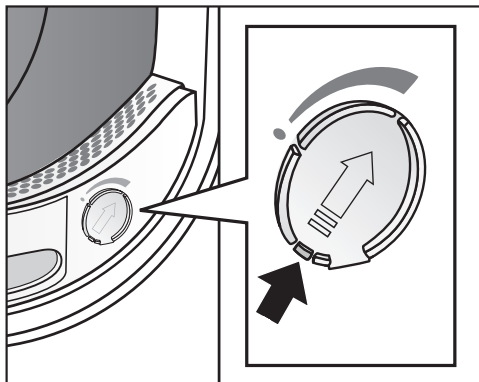
Nemojte napuniti bubanj s previše rublja. Rublje će se pohabati, a rezultat sušenja će biti narušen. Možete računati i s pojačanim gužvanjem.

Može doći do oštećenja rublja ukoliko se komadi rublja priklješte između otvora vrata i samih vrata.

### Provjera FragranceDos

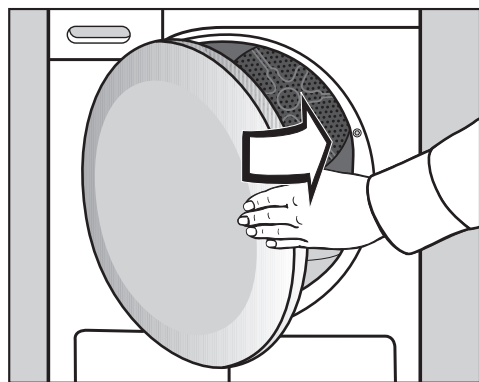
Kad ne koristite mirisni umetak, provjerite da li je mjesto za umetanje FragranceDos zatvoreno.

Rukovanje mirisnim umetcima opisano je u poglavlju „Mirisni umetak“.



- Gurnite jezičak na poluzi sasvim prema dolje (strelica), kako bi se mjesto za umetanje mirisa zatvorilo. U suprotnom će se tamo taložiti vlakna.

### Zatvaranje vrata




- Zatvorite vrata laganim zamahom.



## 3. Odabir programa

### Uključivanje sušilice

- Za uključivanje dodirnite senzorsku tipku .

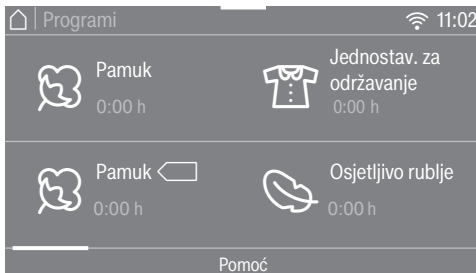
**Savjet:** Kondenzat možete upotrijebiti za različite primjene programa.

Pogledajte poglavlje „Spremnik za kondenzat“, odlomak „Punjenje spremnika za kondenzat“. U poglavlju „Pregled programa“ i „Dodatne opcije“ možete vidjeti koje primjene programa postoje.

### Odabir programa

Postoje različite mogućnosti odabira programa.

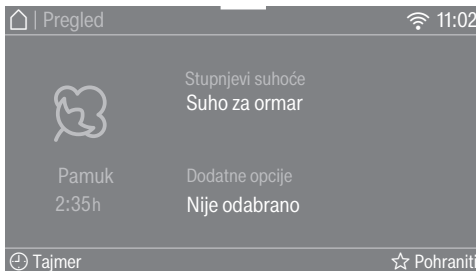
- Dodirnite senzorsku tipku Programi.



- Po zaslonu listajte udesno dok se ne prikaže željeni program.

- Dodirnite senzorsku tipku programa.

Zaslon se vraća na izbornik Pregled.



**Savjet:** U padajućem izborniku možete prikazati maksimalnu količinu punjenja za odabrani program.

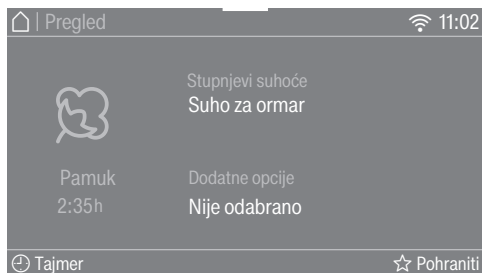
Postoje još 4 alternative za odabir programa.

1. Funkcija Wash2Dry
2. Omiljeni programi
3. Savjetnik pri sušenju
4. MobileStart

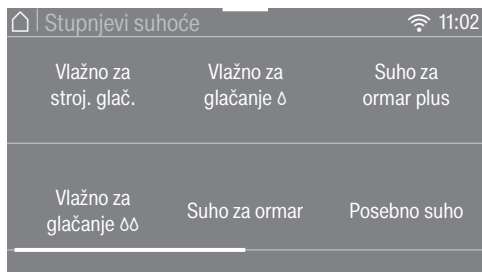
## 4. Odabir postavki programa

### Odabir stupnja suhoće

U poglavlju „Pregled programa“ pogledajte u kojem programu možete odabrati stupanj suhoće te koji stupanj suhoće ispunjava Vaše zahtjeve.



- Dodirnite senzorsku tipku Stupnjevi suhoće.



- Listajte po izborniku dok se ne pojavi željeni stupanj suhoće.
- Dodirnite senzorsku tipku stupnja suhoće.

### Stupanj suhoće *HygieneDry*

**Savjet:** Stupanj suhoće *HygieneDry* može se odabrati uz mnoge programe. Ispunjeni su posebni zahtjevi za neosjetljive tekstile sa simbolom za njegu ☺.

Kod *HygieneDry* tijekom duljeg vremenskog perioda suši se konstantnom temperaturom (produženo zadržavanje

temperature). Time se uništavaju mikroorganizmi (poput klica ili grinja) i reduciraju alergeni u rublju.

**Savjet:** Za pojedine programe smanjite punjenje na polovicu maksimalnog punjenja navedenog u ovim uputama za upotrebu.

### Vrijeme zadržavanja temperature

- Na početku programa sa stupnjem suhoće *HygieneDry* trajanje programa se prikazuje kao privremena procjena.
- Program prvo provodi normalan proces sušenja za njegu rublja. Vrijeme sušenja odvija se do 0 minuta. Potom počinje vrijeme zadržavanja temperature.
- Prilikom pokretanja vremena zadržške temperature preostalo se trajanje programa produžuje za 85 minuta, čime je postignut higijenski rezultat sušenja.

Program s odabranim stupnjem suhoće *HygieneDry* mora se provesti bez prekida.

U suprotnom se mikroorganizmi neće uništiti.

Ne prekidajte program sušenja.

## 4. Odabir postavki programa

### Odabir trajanja programa kod vremenskih programa

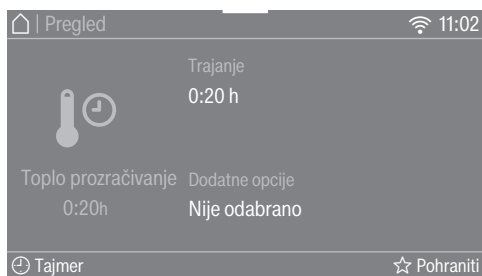
Možete odabrati trajanje u koracima od 10 minuta.

Programi:

Hladno prozračivanje: 20 min.–1:00 h

Toplo prozračivanje: 20 min.–2:00 h

Program s košarom: 40 min.–2:30 h



- Dodirnite senzorsku tipku Trajanje (samo u programu *Toplo prozračivanje*).



- Prst položite na brojku koju želite promijeniti i prst pomičite u željenom smjeru.

- Toplo prozračivanje

- Potvrdite senzorskom tipkom OK.

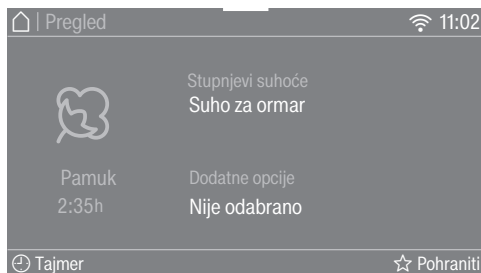
- Hladno prozračivanje, Program s košarom

- Dodirnite senzorsku tipku *Start/Stop*.

Program započinje s radom.

### Odabir dodatnih opcija

U poglavlju „Dodatne opcije“ pogledajte u kojem programu možete odabrati dodatnu opciju te koja dodatna opcija ispunjava Vaše zahtjeve.



- Dodirnite senzorsku tipku *Dodatne opcije*.



- Pritisnite senzorsku tipku željenih dodatnih opcija.

**Savjet:** Ponovnim dodirivanjem senzorske tipke možete poništiti dodatnu opciju.

- Listajte po zaslonu kako biste vidjeli više dodatnih opcija.

- Potvrdite senzorskom tipkom OK.

Prikazuje se simbol odabrane dodatne opcije.

## 5. Pokretanje programa

### Pokretanje programa

Program se može pokrenuti kada senzorska tipka *Start/Stop* treperi.

- Dodirnite senzorsku tipku *Start/Stop*.

Konstantno svijetli senzorska tipka *Start/Stop*.



Na zaslonu svijetli *Sušenje i preostalo vrijeme trajanja programa*.

Malo prije završetka programa rublje se hladi.

**Savjet:** U padajućem izborniku možete vidjeti odabrani stupanj suhoće ili trajanje i potrošnju energije.

Indikator PerfectDry svijetli samo kod programa sa stupnjevima suhoće:

- prazna točka ☺ nakon pokretanja programa  
Kasnije se još prikazuje pojedinačno ostvaren stupanj suhoće.
- puna točka ☺ s postignutim stupnjem suhoće

PerfectDry mjeri preostalu vlagu rublja. U programima sa stupnjevima suhoće PerfectDry omogućava precizno sušenje, na što utječe i sadržaj kamena u vodi. PerfectDry se prilagođava i preostalo vrijeme je sve točnije.

Ako sušilicu rublja napunite s manjom količinom rublja ili sušim rubljem, tada prepoznavanje napunjenosti bubnja prepoznaje navedenu promjenu. Kratko nakon početka programa, automatsko prepoznavanje popunjenosti bubnja prebacuje odabrani program na ograničeno trajanje istog te vaše rublje ili tekstil dalje nježno suši ili prozračuje.

Rublje i tekstil će se inače nepotrebno uništavati.  
Nemojte presušiti rublje i tekstil.

### Ušteda energije

Indikatori se isključuju nakon 10 minuta, a senzorska tipka *Start/Stop* svijetli u pulsirajućem ritmu.

- Za ponovno uključivanje indikatora dodirnite senzorsku tipku *Start/Stop* (to ne utječe na program u tijeku).

Osvjetljenje bubnja se isključuje nakon pokretanja programa.

### Dodavanje rublja

Nakon početka programa možete još dodati rublje.

- Slijedite opis u poglavlju „Promjena tijeka programa“, odlomak „Dodavanje ili vađenje rublja“.

## 6. Završetak programa - Vađenje rublja

### Završetak programa

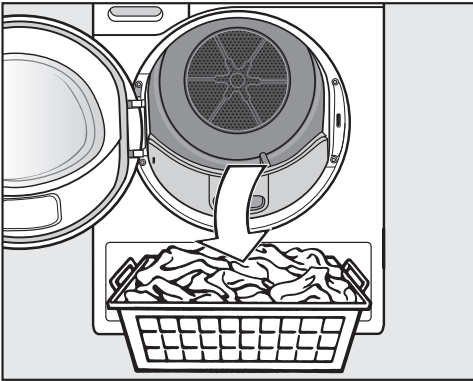
Program je završen kad se prikaže Završetak/Zaštita od gužvanja. Senzorska tipka Start/Stop više ne svijetli.

Ova sušilica automatski se isključuje 15 minuta nakon završetka zaštite od gužvanja (kod programa bez zaštite od gužvanja 15 minuta nakon završetka programa).

### Vađenje rublja

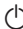
Otvorite vrata tek nakon što je postupak sušenja završen. Inače se rublje neće pravilno osušiti do kraja niti ohladiti.

- Prihvatite rukom udubljenje i povucite vrata.

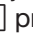


- Izvadite rublje.

Zaboravljeno rublje se može oštetiti ponovnim sušenjem. Uvijek iz bubnja izvadite svo rublje.

- Za isključenje dodirnite senzorsku tipku .


- Uklonite niti iz 2 filtra za niti u području otvora za punjenje: poglavlje „Čišćenje i održavanje“, odlomak „Filter za niti“.
- Zatvorite vrata laganim zamahom.
- Ispraznite spremnik za kondenzat.

Pri sušenju punog punjenja u programima *Pamuk* i *Pamuk*  preporučamo da kondenzat odvodite izvan sušilice putem odvodne cijevi. Tako spremnik za kondenzat više ne morate prazniti.

### Osvjetljenje bubnja

Kada otvorite vrata sušilice, osvjetljava se bubanj i područje rukovanja ispred sušilice rublja. Tako ne možete previdjeti pojedinačno rublje u bubnju ili svojoj košari za rublje.

Osvjetljenje bubnja se automatski isključuje (ušteta energije).




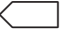

**Savjet:** Za ponovno uključivanje osvjetljenja bubnja otvorite padajući izbornik u pregledu izbornika i dodirnite senzorsku tipku .

## Pregled programa


Sve težine označene s \* odnose se na težinu suhog rublja.

<b>Pamuk</b>		<b>maksimalno 9 kg*</b>
<b>HygieneDry</b>		
Artikl	<ul style="list-style-type: none"><li>- Rublje od pamuka ili lana koje dolazi u izravan kontakt s kožom, npr. donje rublje, rublje za dojenčad, posteljina, ručnici od frotira.</li><li>- Drugi, izdržljivi tekstil s posebnim higijenskim zahtjevima.</li></ul>	
Savjet	<ul style="list-style-type: none"><li>- Odaberite kod posebnih higijenskih zahtjeva.</li><li>- Smanjite na polovicu količine maksimalnog punjenja.</li></ul>	
<b>Posebno suho, Suho za ormar plus, Suho za ormar</b>		
Artikl	Jednoslojno i višeslojno rublje od pamuka. To su primjerice majice kratkih rukava, donje rublje, dječja odjeća, radna odjeća, jakne, deke, pregače, puloveri, mali i veliki ručnici od frotira, kućni ogrtači od frotira, posteljina od flanela i frotira.	
Savjet	<ul style="list-style-type: none"><li>- Odaberite <i>Posebno suho</i> za raznoliko, višeslojno i posebno debelo rublje.</li><li>- Pleteni tekstil (primjerice majice, donje rublje, rublje za dojenčad) ne sušite s funkcijom <i>Posebno suho</i>, jer se može skupiti.</li></ul>	
<b>Vlažno za glačanje Δ, Vlažno za glačanje ΔΔ, Vlažno za strojno glačanje</b>		
Artikl	Sav tekstil od pamuka ili lana, koji će se naknadno obrađivati. To je primjerice stolno rublje, posteljina ili štirkan rublje.	
Savjet	Rublje za strojno glačanje smotajte do glačanja kako bi zadržalo vlagu.	

## Pregled programa

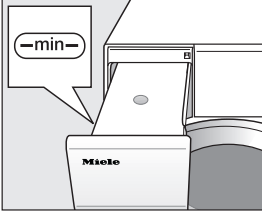
<b>Pamuk</b> 		<b>maksimalno 9 kg*</b>
Artikl	Uobičajeno mokro pamučno rublje, kao što je opisano u programu <i>Pamuk Suho za ormar</i> .	
Napomena	<ul style="list-style-type: none"> <li>- U ovom se programu suši isključivo <i>Suho za ormar</i>.</li> <li>- Program <i>Pamuk</i>  energetski je najefikasniji za sušenje uobičajeno mokrog pamučnog rublja.</li> </ul>	
Napomena za ispitivačke institute	<ul style="list-style-type: none"> <li>- Program <i>Pamuk</i>  je program za testiranje sukladno odredbi 392/2012/EU za energetske oznake, mjereno prema EN 61121.</li> <li>- Kod odabranog programa <i>Pamuk</i> i <i>Pamuk</i>  kondenzat se odvodi pomoću odvodnog crijeva izvana.</li> </ul>	
<b>Jednostavno za održavanje</b>		<b>maksimalno 4 kg*</b>
<b>Higijenski suho, Suho za ormar +, Suho za ormar, Vlažno za glačanje Δ, Vlažno za glačanje ΔΔ</b>		
Artikl	Rublje od sintetike, pamuka ili miješanog sastava koje je jednostavno za održavanje. To je primjerice radna odjeća, kute, puloveri, haljine, hlače, stolno rublje i čarape.	
Savjet	<ul style="list-style-type: none"> <li>- <i>Higijenski suho</i> za izdržljivi tekstil s posebnim higijenskim zahtjevima.</li> <li>- Smanjite na polovicu količinu maksimalnog punjenja.</li> </ul>	
<b>Osjetljivo rublje</b>		<b>maksimalno 2,5 kg*</b>
<b>Suho za ormar, Vlažno za glačanje Δ, Vlažno za glačanje ΔΔ</b>		
Artikl	Osjetljivo rublje sa simbolom  za održavanje sintetičkih vlakana, miješanih vlakana, umjetne svile ili pamuka za jednostavno održavanje. To su primjerice košulje, bluze, intimno rublje, rublje s aplikacijama.	
Savjet	Za sušenje u kojem je gužvanje izrazito minimalizirano, punjenje mora biti još manje.	

## Pregled programa

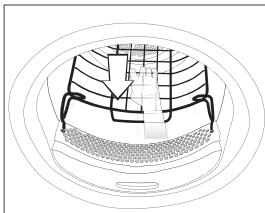
<b>Posteljina</b>		<b>maksimalno 4 kg*</b>
<b>Higijenski suho, Posebno suho, Suho za ormar plus, Suho za ormar, Vlažno za glačanje Δ, Vlažno za glačanje ΔΔ, Vlažno za strojno glačanje</b>		
Artikl	Posteljina, navlake, jastučnice	
Savjet	<ul style="list-style-type: none"> <li>- <i>Higijenski suho</i> za izdržljivi tekstil s posebnim higijenskim zahtjevima.</li> <li>- Smanjite na polovicu količine maksimalnog punjenja.</li> </ul>	
<b>Automatski program</b>		<b>maksimalno 5 kg*</b>
<b>Suho za ormar plus, Suho za ormar, Vlažno za glačanje Δ, Vlažno za glačanje ΔΔ</b>		
Artikl	Mješovito punjenje iz programa <i>Pamuk</i> i <i>Jednostavno za održavanje</i> .	
<b>Završna obrada vune</b>		<b>maksimalno 2 kg*</b>
Artikl	Tekstil od vune i tekstil od mješavine vune: puloveri, pletene veste, čarape.	
Napomena	<ul style="list-style-type: none"> <li>- Vuneno rublje kratko se protresa i postaje mekše, ali se ne suši potpuno.</li> <li>- Rublje izvadite odmah nakon završetka programa.</li> </ul>	
<b>Završna obrada svile</b>		<b>maksimalno 1 kg*</b>
Artikl	Rublje prikladno za strojno sušenje od svile: bluže, košulje.	
Napomena	<ul style="list-style-type: none"> <li>- Program za smanjenje gužvanja, ali rublje se ne suši dokraja.</li> <li>- Rublje izvadite odmah nakon završetka programa.</li> </ul>	
<b>Express</b>		<b>maksimalno 4 kg*</b>
<b>Posebno suho, Suho za ormar plus, Suho za ormar, Vlažno za glačanje Δ, Vlažno za glačanje ΔΔ, Vlažno za strojno glačanje</b>		
Artikl	Neosjetljivo rublje sa simbolom  za program <i>Pamuk</i> .	
Napomena	Trajanje programa se skraćuje.	
<b>Košulje</b>		<b>maksimalno 2 kg*</b>
<b>Suho za ormar plus, Suho za ormar, Vlažno za glačanje Δ, Vlažno za glačanje ΔΔ</b>		
Artikl	Košulje, bluže	



## Pregled programa

<b>Traper</b>		<b>maksimalno 3 kg*</b>
<b>Suho za ormar plus, Suho za ormar, Vlažno za glačanje Δ, Vlažno za glačanje ΔΔ</b>		
Artikl	Svi artikli od traperera, kao primjerice jakne, hlače, košulje i suknje.	
<b>Završna obrada parom</b>		<b>maksimalno 1 kg*</b>
<b>Suho za ormar, vlažno za glačanje ΔΔ</b>		
Artikl	<ul style="list-style-type: none"> <li>- Svi artikli od pamuka ili lana</li> <li>- Rublje za jednostavno održavanje od pamuka, miješanih vlakana ili sintetike. To su primjerice pamučne hlače, vjetrovke i košulje.</li> </ul>	
Savjet	<ul style="list-style-type: none"> <li>- Za vlaženje tekstila prije glačanja</li> <li>- Za ravnanje tekstila, koji je zgužvan</li> <li>- Odaberite <i>Vlažno za glačanje</i>, ako želite da se rublje glača.</li> <li>- Ujedno se rublje u ovom programu osvježava. Kako biste pojačali učinak osvježavanja, možete koristiti DryFresh mirisni umetak (dodatni pribor).</li> </ul>	
Napomena	 <ul style="list-style-type: none"> <li>- Na početku programa se prikupljeni kondenzat iz spremnika za kondenzat prskalicom raspršuje u bubanj. Stoga spremnik za kondenzat mora biti napunjen vodom minimalno do oznake —min—.</li> <li>- Dok se voda raspršuje u bubanj, čuje se brujanje.</li> </ul>	
<b>Sportska odjeća</b>		<b>maksimalno 3 kg*</b>
<b>Suho za ormar plus, Suho za ormar, Vlažno za glačanje Δ, Vlažno za glačanje ΔΔ</b>		
Artikl	Odjeća za sport i fitnes prikladna za strojno sušenje.	

## Pregled programa

Program s košarom		maks. opterećenje košare 3,5 kg
Napomena	<ul style="list-style-type: none"> <li>- Ovaj program odabrati samo u kombinaciji s Miele košarom za sušilicu TRK 555 (dodatni pribor).</li> <li>- Morate se pridržavati uputa za uporabu košare za sušilicu.</li> <li>- Pazite da primjerice rukavi, trake, remenje ili zatvarači čizama ne dođu u kontakt s bubnjem sušilice ili reškama bubnja. Kada okrenete bubanj rublje se može zamrsiti i tako oštetiti košaru i sušilicu.</li> </ul>	
		
Tekstil/proizvodi	Ovaj program koristite samo za sušenje ili prozračivanje proizvoda koji su prikladni za sušenje u sušilici, ali se ne smiju mehanički opterećivati.	
<b>Outdoor</b>		<b>maksimalno 2,5 kg*</b>
<b>Suho za ormar, vlažno za glačanje <math>\Delta</math></b>		
Artikl	Outdoor odjeća prikladna za strojno sušenje.	
<b>Impregnacija</b>		<b>maksimalno 2,5 kg*</b>
Artikl	Za sušenje rublja pogodnog za sušenje u sušilici, poput primjerice mikro vlakana, odjeće za skijanje i outdoor odjeće, finog debelog pamuka (popelin) i stolnjaka.	
Napomena	<ul style="list-style-type: none"> <li>- U ovom se programu suši isključivo <i>Suho za ormar</i>.</li> <li>- Ovaj program sadrži dodatnu fazu fiksiranja za impregniranje.</li> <li>- Impregnirano rublje smije se obrađivati isključivo sa sredstvom za impregnaciju s napomenom „prikladno za rublje s membranom“. Ova se sredstva zasnivaju na kemijskim spojevima fluora.</li> <li>- Ne smijete sušiti rublje koje je impregnirano sredstvima koja sadrže parafin. Postoji opasnost od požara.</li> </ul>	

## Pregled programa

<b>Toplo prozračivanje</b>		<b>maksimalno 9 kg*</b>
Artikl	<ul style="list-style-type: none"> <li>- Višeslojno rublje koje se neravnomjerno suši zbog svojih svojstava, kao primjerice jakne, jastuci, vreće za spavanje i ostalo voluminozno rublje.</li> <li>- Za sušenje pojedinih komada rublja, kao primjerice ručnika, kućaćih kostima, kuhinjskih krpa za pranje i brisanje.</li> </ul>	
Savjet	Nemojte odmah odabrati najdulje vrijeme. Isprobavanjem utvrdite koje vrijeme najbolje odgovara Vašim potrebama.	
<b>Hladno prozračivanje</b>		<b>maksimalno 9 kg*</b>
Artikl	Bilo koji tekstil koji treba prozračiti.	
<b>Standardni jastuci</b>	1–2 jastuka 40 x 80 cm ili	
<b>Veliki jastuci</b>	1 jastuk 80 x 80 cm	
<b>Higijenski suho, Suho za ormar</b>		
Artikl	Jastuci punjeni perjem ili sintetičkom ispunom, prikladni za strojno sušenje.	
Savjet	<i>HygieneDry</i> za posebne higijenske zahtjeve.	
Napomena	<ul style="list-style-type: none"> <li>- Za perje je karakteristično da kod zagrijavanja poprima neugodne mirise. Posteljину nakon sušenja ostavite da se prozračī izvan sušilice.</li> <li>- Pogotovo jastuci mogu nakon sušenja djelovati još vlažno. Sušite ih u ovom programu toliko puta dok ne osjetite da su suhi.</li> </ul>	
<b>Pamuk, higijenski program</b>		<b>maksimalno 4 kg*</b>
<b>Higijenski suho</b>		
Artikl	Rublje od pamuka ili lana koje dolazi u izravan kontakt s kožom, npr. donje rublje, rublje za dojenčad, posteljina, ručnici od frotira.	
Napomena	<ul style="list-style-type: none"> <li>- <i>Higijenski suho</i> za izdržljivi tekstil s posebnim higijenskim zahtjevima.</li> <li>- U ovom se programu dulje vrijeme suši jednakomjernom temperaturom. Takvim održavanjem temperature uništavaju se mikroorganizmi, poput klica ili grinja i smanjuju se alergeni u rublju. Stoga se program ne smije prekidati, jer se mikroorganizmi neće uništiti.</li> </ul>	

## Pregled programa

Predglaćanje		maksimalno 1 kg*
<b>Suho za ormar, vlažno za glaćanje</b> ∆∆		
Artikl	<ul style="list-style-type: none"><li>- Rublje od pamuka ili lana.</li><li>- Rublje za jednostavno održavanje od pamuka, miješanih vlakana ili sintetike. To su primjerice pamučne hlaće, vjetrovke i košulje.</li></ul>	
Savjet	<ul style="list-style-type: none"><li>- Ovaj program smanjuje gužvanje rublja nakon prethodnog centrifugiranja u perilici rublja.</li><li>- Ovaj program prikladan je i za suhi tekstil.</li><li>- Rublje molimo izvadite odmah nakon završetka programa.</li></ul>	

Programi za sušenje mogu se nadopuniti različitim dodatnim opcijama. U tablici su navedene mogućnosti odabira.

### DryFresh

Čista, suha odjeća osvježuje se bez ovlaživanja sa stupnjem suhoće *Suho za ormar*.

Učinak osvježavanja nešto je manji kod sintetičkih komada rublja.

**Savjet:** Kako biste pojačali učinak osvježavanja, možete dodatno koristiti *DryFresh* mirisni umetak (dodatni pribor). I smanjite količinu punjenja.

*DryFresh* funkcija nije dostupna za sve stupnjeve suhoće.

### PowerFresh

Čista, suha odjeća osvježuje se parom.

Tekstili se automatski ovlažuju. Vodena para koja nastaje sušenjem osigurava ciljani prijenos temperature u rublje. Tako se mogu molekule mirisa u materijalu rublja lakše otpustiti.

Učinak osvježavanja nešto je manji kod sintetičkih komada rublja.

Punjenje smanjite na 1 kg.

*PowerFresh* nije dostupan za sve stupnjeve suhoće.

**Savjet:** Kako biste još više pojačali učinak osvježavanja, možete dodatno koristiti *DryFresh* mirisni umetak (dodatni pribor).

Kondenzat iz spremnika za kondenzat raspršuje se u bubanj. Stoga spremnik za kondenzat mora biti napunjen minimalno do oznake —min—.



- Napunite spremnik za kondenzat.

Pročitajte poglavlje „Spremnik za kondenzat“, odlomak „Punjenje spremnika za kondenzat“.

## Dodatne opcije

---

### DryCare 40

Tekstili se nježno suše duže vrijeme na posebno niskoj temperaturi.


Za sve tekstile bez udjela vune koji se mogu prati na 40°C i na višim temperaturama.

**Savjet:** Za pojedine programe smanjite punjenje na polovicu maksimalnog punjenja navedenog u ovim uputama za upotrebu. Kod programa s maksimalnom količinom punjenja od 9 kg, molimo da isto smanjite na 4 kg.

*DryCare 40* nije dostupno za sve stupnjeve suhoće.

### Nježno sušenje plus

Rublje se nježno suši.

Prikladno za odjevne predmete sa simbolom za njegu , primjerice od akrila.

Produžuje se vrijeme trajanja programa.






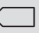
### Osvježavanje

Smanjuju se mirisi čistog rublja.

Tekstil se prozračuje sa stupnjem sušenja *Suho za ormar*.

**Savjet:** Ovlaživanje odjeće i primjena mirisnog umetka kako bi se pojačao učinak osvježavanja.

## Pregled programa sušenja - dodatne opcije

	 DryFresh	 PowerFresh	 DryCare 40	 Nježno sušenje plus	 Osvježavanje
Pamuk 	-	-	-	-	-
Pamuk	X	X	X	X	X
Jednostav. za održavanje	X	X	X	X	X
Osjetljivo rublje	-	-	✓	-	-
Posteljina	-	-	-	-	-
Automatski program	X	X	X	X	-
Završna obrada vune	-	-	-	-	-
Završna obrada svile	-	-	✓	-	-
Brzi program	-	-	-	-	-
Košulje	X	X	X	X	X
Traper	X	X	X	X	X
Završna obrada parom	-	-	-	-	-
Sportska odjeća	-	-	X	X	-
Program s košarom	-	-	-	-	-
Outdoor	-	X	X	-	-
Impregnacija	-	-	-	-	-
Toplo prozračivanje	-	-	X	X	-
Hladno prozračivanje	-	-	-	-	-
Standardni jastuci	-	-	-	-	-
Veliki jastuci	-	-	-	-	-
Pamuk -hig. program	-	-	-	-	-
Predglačanje	-	-	✓	-	-

- X** = moguće odabrati  
**-** = nije moguće odabrati  
**✓** = automatski uključeno

**Dodatne opcije se ne mogu međusobno kombinirati.**

Miele perilica rublja nakon urednog završetka programa prenosi programske podatke preko usmjerivača, na koji je prijavljena i umrežena sušilica te na Miele Cloud.

Pomoću prenesenih programskih podataka sušilica automatski podešava program sušenja usklađen s rubljem.

Nakon punjenja sušilice morate još samo pokrenuti program sušenja. Nisu potrebne dodatne programske postavke na sušilici.

**Savjet:** Program sušenja mora se pokrenuti unutar 24 sata po završetku programa pranja. Do tada se čuvaju i prepisuju podaci za sušilicu, kad se novi program pranja završi.


**Savjet:** Sušilicu ne odvajajte od mreže. Čim odaberete *Wash2Dry* sušilica preuzima programske podatke koje joj prenosi perilica rublja. Prethodno isključivanje s mreže uzrokovati će kašnjenje kod primanja podataka.

## Preduvjeti za korištenje

Pretpostavka za uporabu funkcije *Wash2Dry* je umrežnost Miele perilice rublja i sušilice s Miele@home Services.

**Savjet:** Podesite Miele@home kako je opisano u poglavlju „Prva uporaba“.

## Odabir Wash2Dry funkcije

Tijekom trajanja programa pranja na zaslonu sušilice svijetli . Molimo pričekajte.

Po regularnom završetku programa perilice rublja na zaslonu se prikazuje s rubljem usklađen program sušenja.

- Po završetku postupka pranja u sušilicu stavite čisto rublje.
- Za početak programa na sušilici još samo morate pritisnuti senzorsku tipku *Start/Stop*.

Nakon specijalnih programa pranja, kojima se pere osjetljivo rublje (primjere zavjese), u ovoj sušilici ne slijedi odabir programa.



## Izrada omiljenog programa

Individualno sastavljeni program može biti pohranjen pod vlastitim imenom.

Postoje 2 dvije mogućnosti za izradu omiljenih programa.

### Mogućnost 1

- Na zaslonu se prikazuje glavni izbornik. Dodirnite senzorsku tipku Omiljeni programi.

Na zaslonu se prikaz mijenja na Omiljene programe.

- Dodirnite senzorsku tipku Izraditi.

Zaslon se vraća na izbornik Izraditi Omiljeni program.

- Odaberite željeni program.
- Odaberite sve željene postavke programa.
- Na kraju odaberite Pohraniti.
- Unesite naziv.

### Mogućnost 2

Odabrani program možete spremići kao omiljeni prije pokretanja programa.

- Prije pokretanja programa odaberite senzorsku tipku ☆ Pohraniti.
- Unesite ime.

Senzorska tipka Izraditi ili ☆ Pohraniti se ne prikazuje kada ste već pohranili 12 omiljenih programa. Obrišite postojeće omiljene programe kako biste pohranili nove.

## Unos naziva

Odaberite kratke, jasne nazive.

- Dodirnite željena slova ili znakove.
- Potvrdite senzorskom tipkom Pohraniti.

Program je pohranjen na popis omiljenih programa.

## Promjena omiljenog programa

Možete promijeniti naziv pohranjenog omiljenog programa, izbrisati ga ili pomaknuti.

- U glavnom izborniku odaberite senzorsku tipku Omiljeni programi.
- Dodirnite omiljeni program koji želite promijeniti, sve dok se ne otvori kontekstni izbornik.
- Odaberite Preimenovati, Brisati ili Premjestiti.

## Savjetnik za sušenje

Savjetnik pri sušenju Vam pomaže pri sušenju različitih tekstila. Na temelju odabira artikla u programu se odabir odgovarajući način sušenja.

- Listajte na drugu stranicu glavnog izbornika.
- Dodirnite senzorsku tipku Savjetnik pri sušenju.

Otvora se popis. Namjena sušenja grupirana je u više područja.



**Savjet:** Putem senzorske tipke **i** možete saznati više o pojedinoj namjeni.

- Dodirnite senzorsku tipku za namjenu, koja odgovara željenom sušenju.

Zaslon prikazuje listu artikala.



- Dodirnite senzorsku tipku artikla, koji odgovara Vašem komadu rublja ili rublju.

Odabrani artikl označen je narančasto. Možete odabrati više artikala.

Prilikom odabira pojedinih artikala prikazat će se korisni savjeti.

- Potvrdite senzorskom tipkom OK.
- Slijedite daljnje upute na zaslonu.

Na kraju Vam zaslon prikazuje sažetak odabranih parametara.


- Potvrdite senzorskom tipkom OK ili odaberite drugo, ako na odabiru želite nešto promijeniti.

Program usklađen s Vašim rubljem je spreman za pokretanje.

**Savjet:** Prije pokretanja programa uz to možete odabrati pojedinačne programske postavke, npr. dodatne opcije.


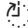
Pomoću tajmera možete odabrati vrijeme do početka programa ili vrijeme završetka programa. Početak programa možete pomaknuti za maksimalno 24 sata.

## Podešavanje tajmera

- Dodirnite senzorsku tipku  Tajmer.
- Odaberite opciju Završetak u ili Početak u.
- Podesite sate i minute te odabir potvrdite senzorskom tipkom OK.

## Promjena tajmera

Prije pokretanja programa možete promijeniti odabrani tajmer.

- Dodirnite senzorsku tipku  ili .
- Po želji promijenite zadano vrijeme te odabir potvrdite sa senzorskim tipkom OK.

## Brisanje tajmera

Prije pokretanja programa možete obrišati odabrani tajmer.

- Dodirnite senzorsku tipku  ili .

Na zaslonu se prikazuje vrijeme odgode početka programa.

- Dodirnite senzorsku tipku brisanje.
- Potvrdite senzorskom tipkom OK.

Odabrano vrijeme odgode početka programa je poništeno.

## Pokretanje tajmera

- Dodirnite senzorsku tipku *Start/Stop*.

Na zaslonu se prikazuje vrijeme do početka programa.

Nakon početka programa podešeno vrijeme odgode početka programa može se mijenjati jedino ako se prekine program.

Program u svakom trenutku možete odmah pokrenuti.

- Dodirnite senzorsku tipku Pokrenuti odmah.

## Dodavanje rublja tijekom odgode početka programa

- Slijedite opis u poglavlju „Promjena tijeka programa“, odlomak „Dodavanje ili vađenje rublja“.

Kod dulje odgode početka programa bubanj se povremeno okrene, kako bi se rublje rastreslo. Ne radi se o smetnji.

## SmartStart

Funkcijom SmartStart možete definirati vremenski period kada će se Vaša sušilica automatski pokrenuti. Pokretanje programa odvija se preko signala primjerice od strane Vašeg opskrbljivača energije, kada je tarifa potrošnje električne energije najpovoljnija.

Ova je funkcija aktivna kad je postavka SmartGrid uključena.

Definirani vremenski period je između 1 minute i 24 sata. Tijekom tog perioda sušilica čeka signal od distributera električne energije. Ukoliko u definiranom vremenskom periodu signal nije odaslan, sušilica započinje program sušenja.

## Podešavanje vremenskog perioda

Kada ste u postavkama aktivirali funkciju SmartGrid nakon što ste pritisnuli senzorsku tipku ☺ Tajmer na zaslonu se više ne vidi Početak u ili Završetak u, već se prikazuje SmartStart do ili SmartEnde do (pogledajte poglavlje „Postavke“, odlomak „SmartGrid“).

Postupak je sličan podešavanju vremena pri odgodi početka programa.

- Podesite željeno vrijeme i potvrdite senzorskom tipkom OK.
- Dodirnite senzorsku tipku Start/Stop kako bi se program pranja pokrenuo funkcijom SmartStart.

Odabrani program se automatski pokreće kada opskrbljivač električnom energijom pošalje signal ili je dosegnut najkasniji podešen trenutak početka programa.

Promjena i brisanje funkcije SmartStart funkcionira kako je opisano u odgodi početka programa.

## Izmjena programa u tijeku

Nije moguće odabrati drugi program (zaštita od slučajne promjene programa).

Kako biste odabrali drugi program, program se mora prekinuti.

### Prekid programa

- Dodirnite senzorsku tipku *Start/Stop*.

Na zaslonu se prikazuje: **i** Želite li prekinuti program?

- Odaberite ja.

Na zaslonu se prikazuje poruka: Program prekinut.

- Otvorite vrata.

### Odabir drugog programa

- Zatvorite vrata.
- Odaberite željeni program.
- Dodirnite senzorsku tipku *Start/Stop*.

## Dodavanje ili vađenje rublja

Nešto ste zaboravili, ali program se već odvija.

- Dodirnite senzorsku tipku Naknadno dodav. rublja.

Na zaslonu se prikazuje: Naknadno dodav. rublja i Moguće otvaranje vrata. Senzorska tipka *Start/Stop* svijetli pulsirajuće.

- Otvorite vrata.
- Umetnite rublje ili ga izvadite.
- Zatvorite vrata.
- Dodirnite senzorsku tipku *Start/Stop*.

Program se nastavlja.

### Iznimka prilikom vađenja rublja

U nekim slučajevima, kao primjerice tijekom faze hlađenja ili u programu *Impregnacija*, rublje ne možete naknadno dodavati.

U iznimnom slučaju se vrata u tekućem programu mogu povući.

# Spremnik za kondenzat

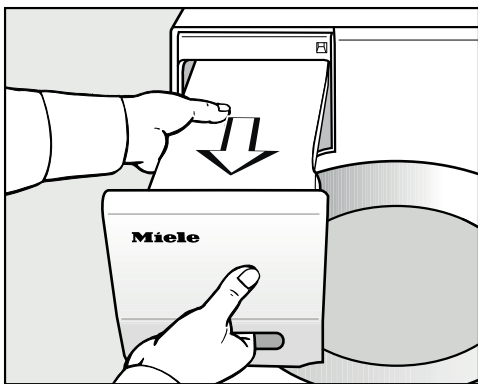
## Pražnjenje spremnika za kondenzat

Kondenzat nastao sušenjem odvodi se u spremnik za kondenzat. Ispraznite spremnik za kondenzat nakon sušenja.

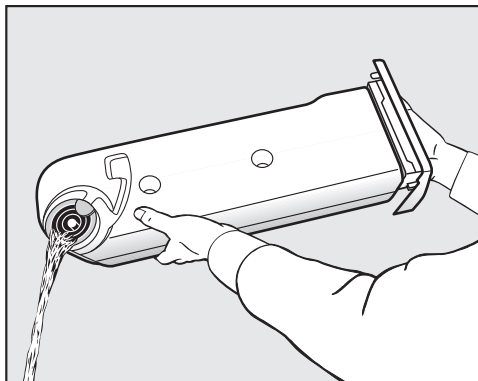
Kada se spremnik za kondenzat napuni do kraja, tada na zaslonu svijetli ova poruka: Ispraznite spremnik ili provjerite odvod.

- Kako biste obrisali poruku otvorite i zatvorite vrata sušilice dok je sušilica uključena.

**!** Oštećenje vrata i ručke prilikom izvlačenja spremnika za kondenzat. Vrata i ručka mogu se oštetiti. Vrata uvijek zatvorite do kraja.



- Izvucite spremnik za kondenzat.
- Nosite spremnik za kondenzat vodoravno kako voda ne bi iscurila. Spremnik za kondenzat držite za ručku za izvlačenje i za kraj.



- Ispraznite spremnik za kondenzat.
- Vratite spremnik za kondenzat natrag u sušilicu.

Opasan je po zdravlje ljudi ili životinja. Kondenzat nemojte piti.

**Savjet:** Prilikom korištenja različitih primjena programa, voda se odvodi iz spremnika za kondenzat te se ponovno koristi. Morate napuniti spremnik za kondenzat, pogledajte poglavlje „Punjenje spremnika za kondenzat“.

## Punjenje spremnika za kondenzat

Kondenzat koji se nakuplja tijekom sušenja ponovno se koristi za različite primjene programa te se raspršuje u bubanj kroz mlaznicu za raspršivanje.

Stoga spremnik za kondenzat mora biti napunjen minimalno do oznake —min—. U suprotnom dolazi do smetnje.

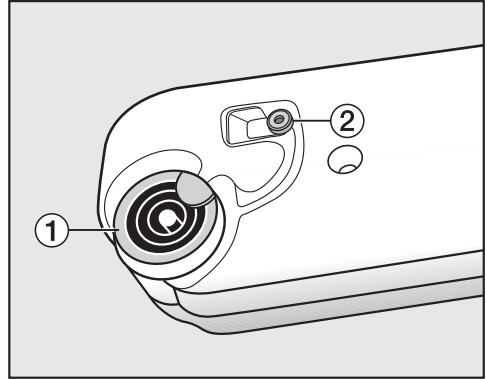
Oznaka —min— nalazi se naprijed na lijevoj strani. Ukoliko kondenzat odvodite eksterno, spremnik za kondenzat je prazan.



- Provjeravajte napunjenost spremnika za kondenzat.
- Punite ga samo uobičajenim kondenzatom (za glačanje).

Samo u iznimnim slučajevima koristite vodu iz slavine.

Kod česte se upotrebe vode iz slavine može nakupiti kamenac na mlaznici za prskanje u otvoru za punjenje.



1 Odvodna cijev, 2 Gumena brtva

- Punite kondenzat kroz prstene odvodne cijevi 1.

Mlaznica za prskanje u otvoru za punjenje se može začepiti. Punite samo čistu vodu. Ne smijete dodavati mirisne tvari, sredstvo za pranje ni druge supstance.

## Čišćenje gumene brtve

Ako ste češće dodavali vodu iz slavine, na gumenoj brtvi 2 mogu nastati bijele mrlje od kamenca.

- Vlažnom krpom oprezno ostružite ostatke kamenca s gumene brtve 2.

# Mirisni umetak

## FragranceDos

Mirisnim umetkom (dodatni pribor) Vaše će rublje tijekom sušenja dobiti posebnu mirisnu notu.

Ova sušilica raspolaže s dva mjesta za umetanje mirisnog umetka. Ovime Vam se pruže različite mogućnosti uporabe.

- Za mijenjanje s jednog mirisa na drugi možete koristiti oba mjesta za umetanje. Mirisni umetak koji ne trebate možete zatvoriti.
- Oba mjesta za umetanje koristite ako želite pojačati intenzitet jednog od mirisa. Ili želite praktično odabrati jedan miris za normalno rublje i DryFresh za osvježavanje.
- Ukoliko želite upotrebljavati samo jedan miris, koristite samo jedno mjesto za umetanje.

**⚠ Pogrešno postupanje s mirisnim umetkom može imati posljedice štetne po zdravlje i može uzrokovati požar.**

Miris koji je iscurio u kontaktu s tijelom može ugroziti Vaše zdravlje. Mirisna tvar koja je iscurila može uzrokovati požar.

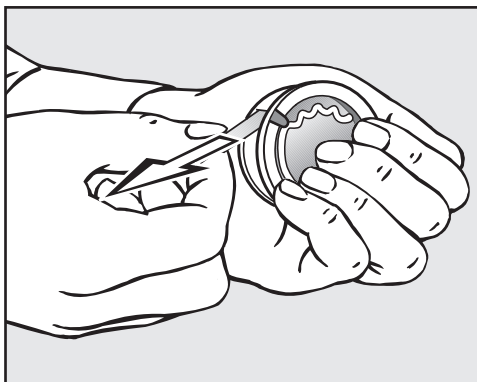
Prvo pročitajte poglavlje „Sigurnosne napomene i upozorenja“, odlomak „Uporaba mirisnog umetka (dodatni pribor)“.

## Uklanjanje zaštite s mirisnog umetka

Mirisni umetak za sušilicu držite kako je prikazano na slici. Nemojte ga držati ukoso niti okretati jer će miris iscuriti iz umetka.

- Mirisni umetak izvadite iz ambalaže.

Mirisni umetak nemojte odvijati.



- Čvrsto obuhvatite mirisni umetak kako se ne bi slučajno otvorio.

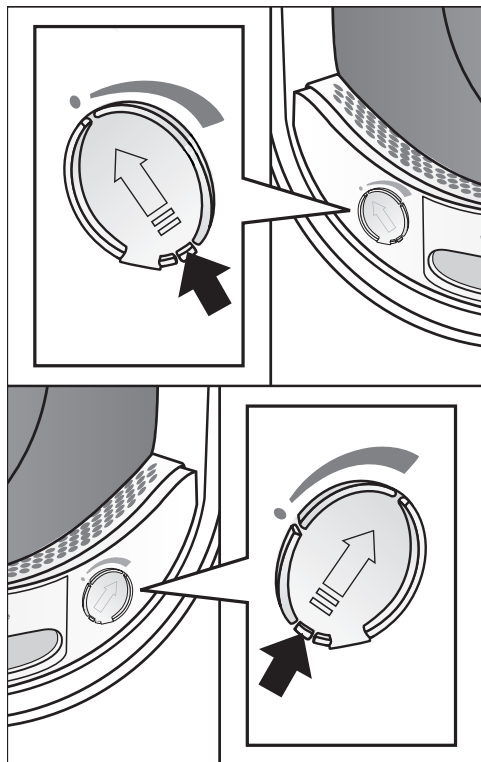
- Uklonite zaštitu.



## Postavljanje mirisnog umetka

- Otvorite vrata sušilice.

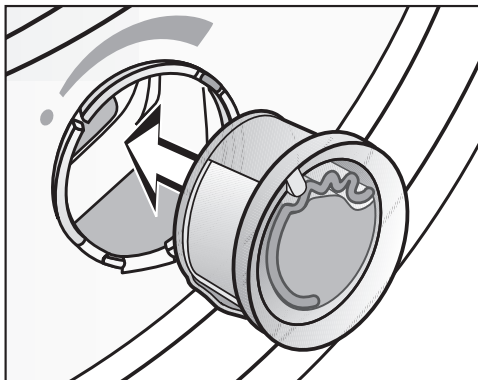
Mirisni umetak umeće se u gornji filter za niti. Otvori za umetanje nalaze se lijevo i desno pored udubljenja.



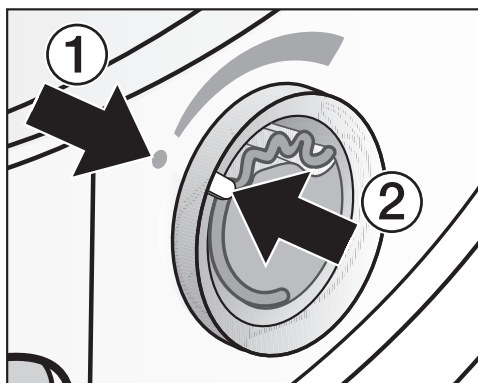
- Zasun otvorite na jezičku, dok jezičak nije sasvim gore.

Kako se ne bi sakupljale niti, zasun otvora za umetanje koji se ne koristi mora ostati zatvoren.

Jezičak na zaslonu gurnite sasvim prema dolje (strelica), dok čujno ne uskoči.

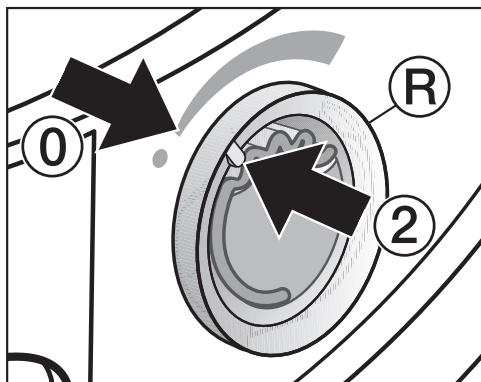


- Mirisni umetak gurnite u otvor do samog ruba.



Oznake ① i ② moraju biti jedna nasuprot drugoj.

## Mirisni umetak

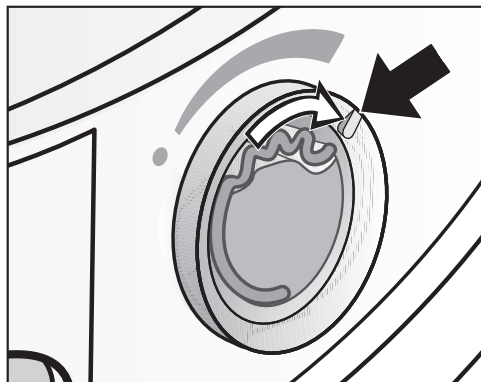


- Vanjski prsten **R** okrenite malo udesno.

Mirisni umetak može ispasti. Vanjski prsten okrenite tako da su oznake **2** i **0** jedna nasuprot drugoj.

### Otvaranje mirisnog umetka

Prije sušenja možete podesiti intenzitet mirisa.



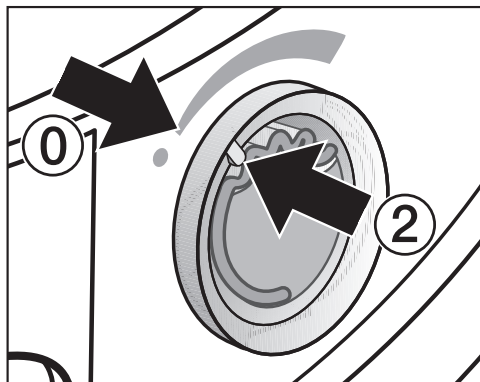
- Vanjski prsten okrenite udesno: što je mirisni umetak jače otvoren, to se intenzitet mirisa može jače podesiti.

Miris se zadovoljavajuće širi samo kada je rublje vlažno i vrijeme sušenja rublja duže, uz dovoljan prijenos topline. Miris se pritom osjeti u prostoriji u kojoj je

postavljena sušilica za rublje. Miris se ne prenosi u programu *Hladno prozračivanje*.

### Zatvaranje mirisnog umetka

Nakon sušenja mirisni umetak se mora zatvoriti, kako miris ne bi nepotrebno izlazio.

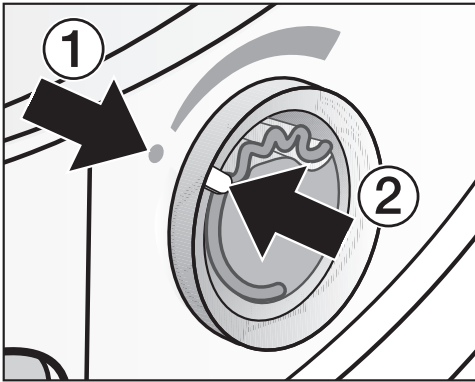


- Vanjski prsten okrenite ulijevo kako bi se oznaka **2** podudarala s položajem **0**.

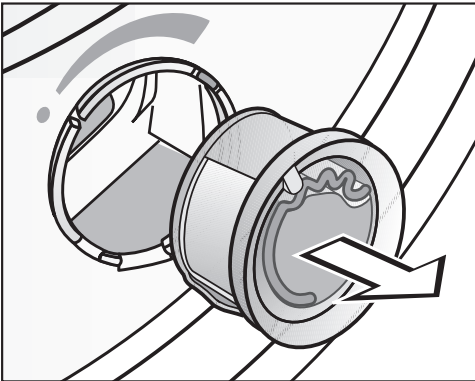
Kada povremeno sušite bez mirisa: izvadite mirisni umetak i u međuvremenu ga spremite u ambalažu.

Ako intenzitet mirisa više nije dovoljan, u tom slučaju mirisni umetak zamijenite novim.

## Vađenje/zamjena mirisnog umetka



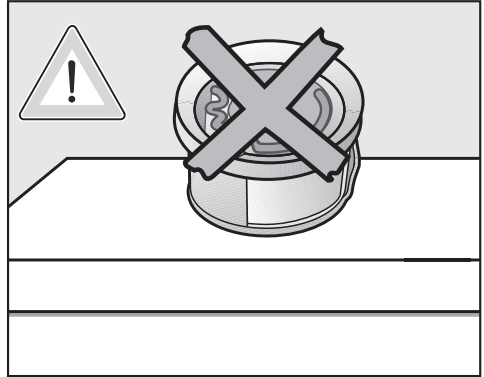
- Vanjski prsten okrenite ulijevo kako bi oznake ① i ② bile jedna nasuprot drugoj.



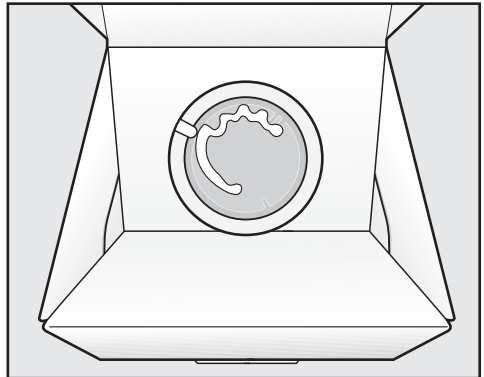
- Zamijenite mirisni umetak.

Mirisni umetak možete pohraniti u originalnoj ambalaži.

Mirisni umetak za sušilicu možete kupiti kod Miele zastupnika, u Miele servisu ili naručiti putem interneta.



Miris može iscuriti.  
Mirisni uložak nemojte odlagati na površinu.



- Ambalažu u kojoj čuvate mirisni umetak nemojte odlagati okomito ili naopako. U suprotnom će miris iscuriti.
- Čuvajte na hladnom i suhom mjestu koje nije izloženo sunčevoj svjetlosti.
- Prilikom kupnje: zaštitu uklonite neposredno prije korištenja.

# Čišćenje i održavanje

## Filtar za niti

Ova sušilica raspolaže sa 2 filtra za niti u području punjenja vrata. Oba filtra za niti prihvaćaju pri postupku sušenja otpale niti.

Filtar za niti čistite nakon svakog sušenja. Na taj ćete način izbjeći produživanje vremena sušenja.

Filtre za niti očistite i kada na zaslonu svijetli ova poruka: Očistite filtar za niti i filtar u podnožju. Daljnje informacije možete pronaći u uputama za uporabu.

- Kako biste izbrisali poruku potvrdite s OK.

## Vađenje mirisnog umetka za sušilicu

Intenzitet mirisa se smanjuje ako ne čistite filtar za niti i filtar u podnožju.

- Izvadite mirisni umetak. Pogledajte poglavlje „Mirisni umetak“, odlomak „Vađenje/zamjena mirisnog umetka“.

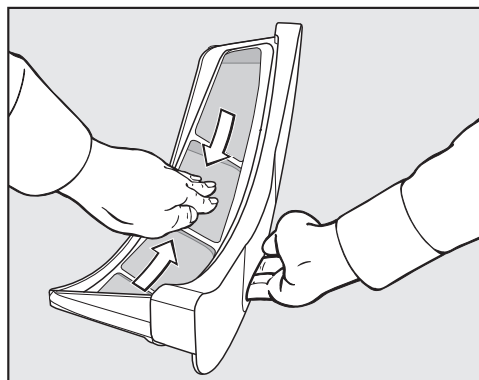
## Uklanjanje vidljivih niti

**Savjet:** Niti možete ukloniti bez dodirivanja pomoću usisavača prašine.

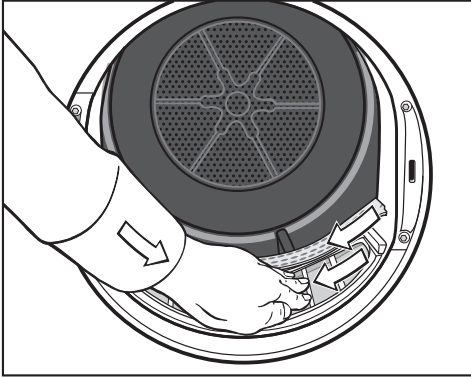
- Otvorite vrata.



- Povucite gornji filtar za niti prema naprijed.



- Uklonite niti (pogledajte strelice).

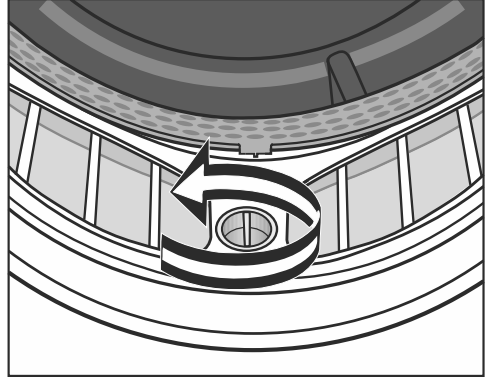


- Uklonite niti (pogledajte strelice) s površine sita svih filtara za niti i s perforirane zaštite rublja.
- Ugurajte gornji filtar za niti do graničnika.
- Zatvorite vrata.

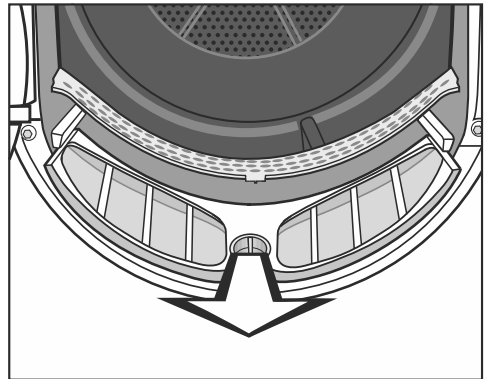
### Temeljito čišćenje filtara za niti i prostora za prolazak zraka

Temeljito sve očistite ako se vrijeme sušenja produljilo ili ako su površine filtara za niti vidljivo zalijepljene/začepljene.

- Izvadite mirisni umetak. Pogledajte poglavlje „Mirisni umetak“.
- Povucite gornji filtar za niti prema naprijed.

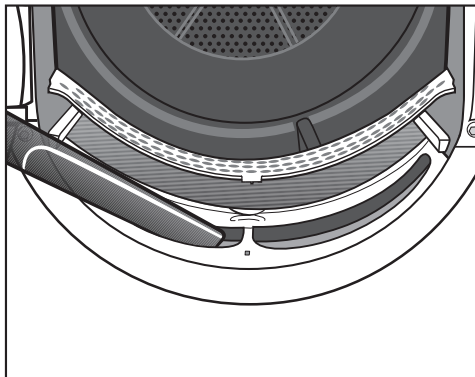


- Na donjem filtru za niti zakrenite žutu bravicu u smjeru strelice (do graničnika).



- Izvucite filtar za niti (primite ga za bravicu) prema naprijed.

## Čišćenje i održavanje



- Uklonite vidljive niti usisavačem i dugom cijevi usisavača iz gornjeg prostora za prolazak zraka (otvori).

Na kraju izvršite mokro pranje filtra za niti.

### Mokro pranje filtra za niti

- Glatke plastične površine filtra za niti očistite mokrom krpom.
- Isperite površine filtara za niti tekućom toplom vodom.
- Filtre za niti dobro istresite i oprezno ih osušite.

Zbog mokrih filtara za niti može doći do smetnji u radu sušilice.

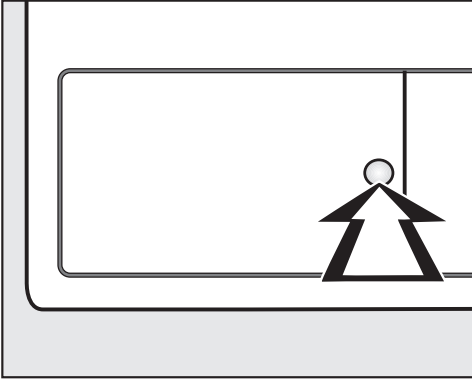
- Gurnite donji filtar za niti sasvim unutra i zaključajte žutu bravicu.
- Sasvim ugurajte gornji filtar za niti.
- Zatvorite vrata.

## Čišćenje filtra u podnožju

Filtar u podnožju očistite uvijek kada se produžilo vrijeme odvijanja programa ili na zaslonu svijetli ova poruka: Očistite filtar za niti i filtar u podnožju. Daljnje informacije možete pronaći u uputama za uporabu.

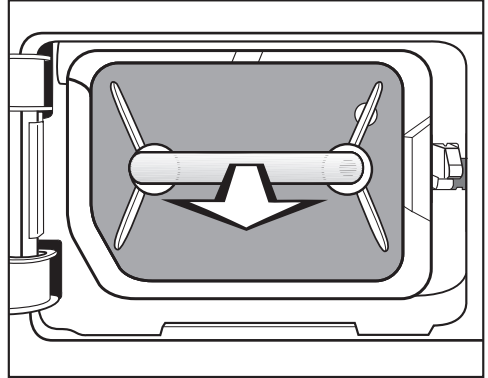
- Kako biste izbrisali poruku potvrdite s OK.

## Vađenje filtra iz podnožja



- Za otvaranje pritisnite okruglu, udubljenu površinu na poklopcu za izmjenjivač topline.

Poklopac iskače.

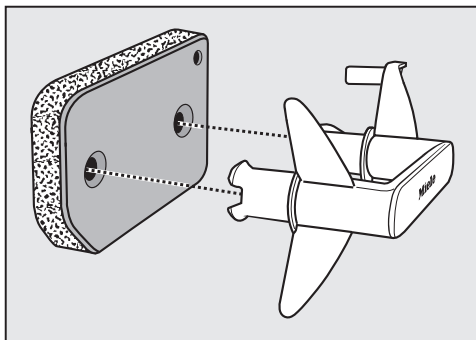


- Za dršku izvucite filtar podnožja.


Pri izvlačenju filtra podnožja iskače desni zatik vodilice. Zatik vodilice sprječava zatvaranje poklopca bez filtra podnožja.

# Čišćenje i održavanje

## Čišćenje filtra u podnožju

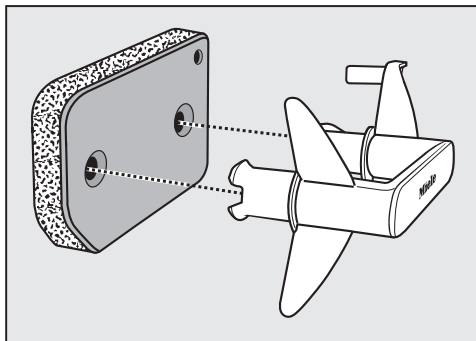


- Izvucite dršku iz filtra podnožja.
- Filtrar podnožja temeljito isperite pod tekućom vodom.
- Pritom pažljivo pritišćite filtar podnožja.
- Filtrar podnožja perite tako dugo dok ostaci više nisu vidljivi.
- Vlažnom krpom uklonite niti s drške.

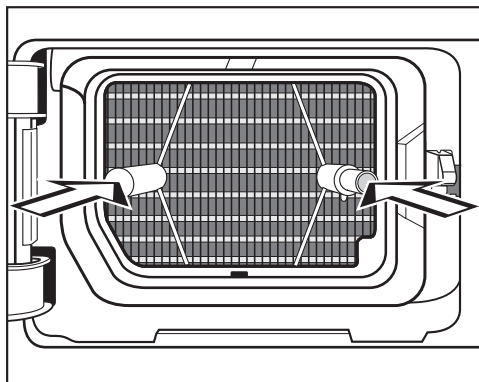
 Oštećenja uslijed oštećenog ili istrošenog filtra podnožja.

Izmjenjivač topline će se začepiti, ako filtar podnožja nije u redu. Može doći do smetnji u radu.

Kontrolirajte filtar podnožja kako je opisano u poglavlju „Zamjena filtra u podnožju“ u poglavlju „Što učiniti ako ...“. Po potrebi zamijenite filtar podnožja.



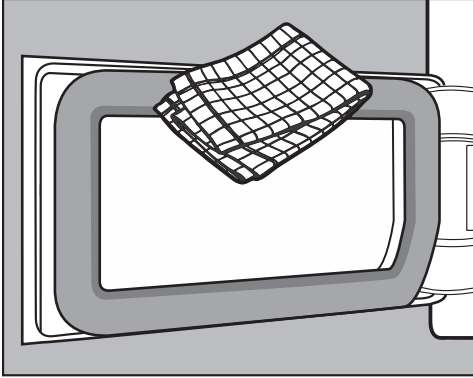
- Pravilno umetnite filtar podnožja na dršku.



- Filtrar umetnite do kraja u podnožje. Ujedno se uvlači i desni zatik vodilice.



## Čišćenje poklopca za filtar podnožja



- Vlažnom krpom uklonite niti. Pri tome nemojte oštetiti gumenu brtvu.
- Zatvorite poklopac izmjenjivača topli-  
ne.

⚠ Šteta ili sušenje bez učinka u slučaju sušenja bez filtra u podnožju ili s otvorenim poklopcem izmjenjivača topli-  
ne.

Pretjerano nakupljanje niti može oštetiti sušilicu. Ne izoliran sustav uzrokuje sušenje bez efekta.

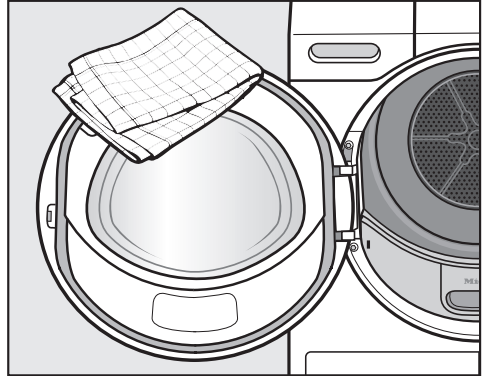
Sušilicu koristite samo s umetnutim filtrom podnožja i kada je poklopac izmjenjivača topli-  
ne zatvoren.

## Čišćenje sušilice

Isključite sušilicu iz napajanja.

⚠ Šteta uzrokovana uporabom neprikladnog sredstva za održavanje. Neprikladna sredstva za održavanje mogu oštetiti plastične površine i druge dijelove.

Nemojte upotrebljavati sredstva koja sadrže otapala, abrazivna sredstva, univerzalna ili sredstva za čišćenje stakla.




- Sušilicu i brtvu na unutarnjoj strani vrata čistite samo lagano vlažnom, mekom krpom i blagim sredstvom za pranje ili sapunicom.
- Sve osušite mekom krpom.





## Što učiniti, ako ...

Sami možete ukloniti većinu grešaka i smetnji, koje se mogu pojaviti u svakodnevnom korištenju. U mnogo slučajeva možete uštedjeti vrijeme i novac, jer nećete morati zvati servis.

Sljedeće tablice pomoći će Vam u otkrivanju uzroka smetnji ili pogreški i pronalaženju njihovog rješenja.

### Poruke o greškama na zaslonu nakon prekida programa

Poruka	Uzrok i rješenje
 Očistite filter za niti. Provjerite zračne putove.	Začepjenja uslijed niti ili ostataka sredstva za pranje. ■ Kako biste isključili poruku, potvrdite s OK. ■ Očistite filter za niti i filter podnožja. Pridržavajte se napomena o čišćenju iz poglavlja „Čišćenje i održavanje“.
	Filter za niti i/ili filter podnožja su oštećeni ili deformirani. ■ Provjerite filter za niti i filter podnožja. Po potrebi ih zamijenite.
	Filter za niti i/ili filter podnožja su začepjeni. Pranje više nije moguće. ■ Provjerite filter za niti i filter podnožja. Po potrebi ih zamijenite.
	Kada morate zamijeniti filter podnožja koji ne funkcionira pravilno pronaći ćete u poglavlju „Što učiniti ako ...“, odlomak „Zamjena filtra u podnožju“.

Poruka	Uzrok i rješenje
 Očistite filtar za niti. Provjerite zračne pu- tove.	<p>Nakon temeljitog čišćenja filtar u podnožju izgleda čisto. Unatoč tome se ponavlja prekid programa i po- ruka o greški. Vjerojatno postoje ostaci koji leže dubl- je te se nisu mogli ukloniti.</p> <ul style="list-style-type: none"> <li>■ Kako biste isključili poruku, potvrdite s OK.</li> <li>■ Provjerite moguće uzroke u nastavku.</li> </ul> <p>Izmjenjivač topline je začepljen.</p> <ul style="list-style-type: none"> <li>■ Provjerite izmjenjivač topline. Slijedite odlomak „Provjera izmjenjivača topline“ u poglavlju „Što učini ako ...“.</li> </ul> <p>Filtar podnožja je začepljen.</p> <ul style="list-style-type: none"> <li>■ Provjerite filtar podnožja. Slijedite odlomak „Zam- jena filtra u podnožju“ u poglavlju „Što učiniti ako ...“.</li> <li>■ Ako filtar podnožja nije izobličen ili pokvaren filtar možete regenerirati u perilici rublja. Slijedite odlo- mak „Regeneracija filtra u podnožju“ u poglavlju „Što učiniti ako ...“.</li> </ul>
 Ispraznite spremnik ili provjerite odvod.	<p>Spremnik za kondenzat je pun ili je odvodno crijevo presavijeno.</p> <ul style="list-style-type: none"> <li>■ Kako biste isključili poruku otvorite i zatvorite vrata dok je sušilica uključena. Ili isključite i ponovno uključite sušilicu.</li> <li>■ Ispraznite spremnik za kondenzat.</li> <li>■ Provjerite odvodno crijevo.</li> </ul>
 Prepoznato blokiran- je. Razrahlite rublje i pokrenite ponovno.	<p>Rublje se neravnomjerno raspodijelilo ili namotalo.</p> <ul style="list-style-type: none"> <li>■ Otvorite vrata i rastresite rublje. Ukoliko je potreb- no izvadite dio rublja.</li> <li>■ Isključite i ponovno uključite sušilicu.</li> <li>■ Pokrenite program.</li> </ul>
 Greška F. Ukoliko ponovno pokretanje ne uspije, nazovite servis.	<p>Uzrok se ne može sa sigurnošću utvrditi.</p> <ul style="list-style-type: none"> <li>■ Isključite i ponovno uključite sušilicu.</li> <li>■ Pokrenite program.</li> </ul> <p>Ako se program ponovno prekine i prikaže greška, došlo je do kvara. Obratite se Miele servisu.</p>

# Što učiniti, ako ...

## Upute na zaslonu

Poruka	Uzrok i rješenje
000	Aktiviran je PIN kôd. <ul style="list-style-type: none"><li>■ Unesite i potvrdite PIN kôd. Ako ne želite unositi PIN kôd, prilikom sljedećeg uključivanja isključite tu funkciju.</li></ul>
Završetak/Hlađenje	Rublje se po završetku programa još hladi. <ul style="list-style-type: none"><li>■ Rublje možete izvaditi i raširiti ili pričekati da se još ohladi.</li></ul>
<b>i</b> Očitite filtar za niti i filtar u podnožju. Daljnje informacije možete pronaći u uputama za uporabu.	Sušilica ne radi optimalno ili ekonomično. Mogući uzroci mogu biti začepjenja zbog niti ili ostataka sredstva za pranje. <ul style="list-style-type: none"><li>■ Kako biste isključili napomenu, potvrdite s OK.</li><li>■ Pridržavajte se napomena o čišćenju iz poglavlja „Čišćenje i održavanje“.</li><li>■ Očistite filtar za niti.</li><li>■ Kontrolirajte također filtar u podnožju i očistite ga ako je potrebno.</li></ul> <p>Pojavljivanje indikatora Očitite filtar za niti i filtar u podnožju. Daljnje informacije možete pronaći u uputama za uporabu. možete sami riješiti.</p> <ul style="list-style-type: none"><li>■ Slijedite opis u poglavlju „Postavke“, odlomak „Indikator zračnih putova“.</li></ul>
<b>i</b> Napunite posudu za kondenzat s vodom	Spremnik za kondenzat je prazan. Prilikom korištenja različitih primjena programa, voda se odvodi iz spremnika za kondenzat te se ponovno koristi. <ul style="list-style-type: none"><li>■ Kako biste isključili napomenu, potvrdite s OK.</li><li>■ Napunite spremnik za kondenzat barem do oznake —min—.</li></ul>
<b>i</b> Molimo otvorite pa zatvorite vrata	Nakon odabira programa Završna obrada parom bit ćete upozoreni da stavite rublje. <ul style="list-style-type: none"><li>■ Rublje stavite u bubanj.</li></ul>

## Nezadovoljavajući rezultat sušenja

Problem	Uzrok i rješenje
<b>Rublje dodatnim programom <i>DryCare 40</i> nije zadovoljavajuće osušeno.</b>	<p>Prostorija u kojoj je uređaj postavljen je previše topla. Stoga je <i>DryCare</i> proces prijevremeno završen.</p> <ul style="list-style-type: none"> <li>■ Istu temeljito prozračite.</li> <li>■ Kako bi se rublje do kraja osušilo odaberite <i>Toplo prozračivanje</i> s dodatnom opcijom <i>DryCare 40</i>.</li> </ul>
<b>Rublje nije zadovoljavajuće osušeno.</b>	<p>Punjenje je sadržavalo rublje od različitih vrsta tkanina.</p> <ul style="list-style-type: none"> <li>■ Naknadno sušite na programu <i>Toplo prozračivanje</i>.</li> <li>■ Sljedeći put odaberite prikladniji program.</li> </ul> <p>Savjet: Stupnjeve vlažnosti kod nekih programa možete podesiti po vlastitoj želji. Pogledajte poglavlje „Postavke“.</p>
<b>Rublje ili perjem punjeni jastuci imaju neugodan miris tijekom sušenja</b>	<p>Rublje je oprano s premalo sredstva za pranje. Za perje je karakteristično da kod zagrijavanja poprima neugodne mirise.</p> <ul style="list-style-type: none"> <li>■ Pranje: Prilikom pranja koristite dovoljno sredstva za pranje.</li> <li>■ Jastuci: Prozračite ih izvan sušilice.</li> <li>■ Kada želite poseban miris prilikom sušenja koristite mirisni umetak (dodatni pribor).</li> </ul>
<b>Rublje od sintetičkih vlakana je nakon sušenja statički nabijeno.</b>	<p>Sintetika je sklona statičkom naboju.</p> <ul style="list-style-type: none"> <li>■ Dodavanje omekšivača kod zadnjeg ispiranja nakon pranja može smanjiti pojavu statičkog naboja tijekom sušenja.</li> </ul>
<b>Nakupljaju se vlakna</b>	<p>Oslobađaju se vlakna nastala uglavnom zbog trenja tijekom nošenja i djelomično tijekom pranja rublja. Utjecaj sušenja u sušilici je neznatan. Otpala vlakna hvataju se na filtre za niti i filter podnožja te se mogu lako ukloniti.</p> <ul style="list-style-type: none"> <li>■ Pogledajte poglavlje „Čišćenje i održavanje“:</li> </ul>


## Što učiniti, ako ...

### Postupak sušenja traje jako dugo

Problem	Uzrok i rješenje
Postupak sušenja traje jako dugo ili se prekida.*	Prostorija u kojoj je uređaj postavljen je previše toplja. ■ Temeljito je prozračite.
	Ostaci sredstva za pranje, vlasi i sitnih niti mogu uzrokovati začepljenje. ■ Očistite filtar za niti i filtar podnožja. ■ Vidljive niti uklonite s izmjenjivača topline.
	Rublje se neravnomjerno raspodijelilo ili namotalo. U bubnju je previše rublja. ■ Otpetljajte rublje te dio rublja izvadite. ■ Pokrenite program.
	Rešetka dolje desno je začepljena. ■ Uklonite košaru s rubljem ili druge predmete.
	Rublje je previše mokro. ■ Rublje u perilici centrifugirajte na višem broju okretaja.
	Zbog utjecaja metalnih patentnih zatvarača nije pravilno utvrđen preostali stupanj vlažnosti rublja. ■ Ubuduće otvorite patentne zatvarače. ■ Ako se problem ponovi, sušite rublje samo u programu <i>Toplo prozračivanje</i> .

\* Sušilicu isključite i uključite prije no što pokrenete novi program.

## Općeniti problemi sa sušilicom

Problem	Uzrok i rješenje
Čuju se šušajući i bru- jajući zvukovi za vrijeme rada.	Kompresor (toplinska pumpa) radi. Ili ste odabrali programsku primjenu kod koje se kondenzat raspršuje u bubanj. <ul style="list-style-type: none"> <li>■ Ne morate ništa učiniti. Zvukovi su normalni i uz- rokuje ih rad kompresora ili pumpa za kondenzat.</li> </ul> <hr/> Ne radi se o smetnji.
Program se ne može pokrenuti.	Uzrok se ne može sa sigurnošću utvrditi. <ul style="list-style-type: none"> <li>■ Utaknite utikač u utičnicu</li> <li>■ Uključite sušilicu</li> <li>■ Zatvorite vrata sušilice</li> <li>■ Provjerite osigurač kućne instalacije</li> </ul> <hr/> Nestanak napajanja? Nakon povratka napajanja, au- tomatski se nastavlja tekući program.
Nakon odabira dodatne opcije <i>DryFresh</i> , <i>Po- werFresh</i> ili <i>DryCare 40</i> stupanj suhoće „skače“ natrag na drugi stupanj.	Ranije odabrani stupanj suhoće nije moguć u kom- binaciji s navedenom dodatnom opcijom. Automat- ski se odabire sljedeći mogući stupanj suhoće.
Zaslon je zatamnjen i senzorska tipka <i>Start/</i> <i>Stop</i> polako treperi.	Zaslon se automatski isključuje radi uštede energije (stanje pripravnosti). Ako sušilica suši u programu Zaštita od gužvanja, bu- banj se okreće s vremena na vrijeme. <ul style="list-style-type: none"> <li>■ Pritisnite neku tipku. Stanje pripravnosti se preki- da.</li> </ul>
Sušilica je nakon zav- ršetka programa iskl- jučena.	Sušilica se automatski isključuje. To nije kvar, već normalan način rada.
Tekst na zaslonu je na stranom jeziku.	U izborniku „Postavke, Jezik  “ odabran je drugi je- zik. <ul style="list-style-type: none"> <li>■ Podesite uobičajeni jezik. Simbol zastavice Vam pomaže pri snalaženju.</li> </ul>

## Što učiniti, ako ...

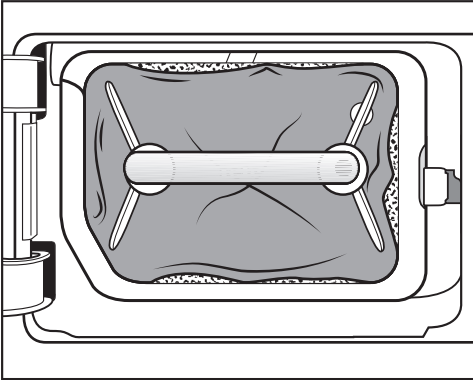
Problem	Uzrok i rješenje
<b>Ne svijetli osvjetljenje bubnja.</b>	<p>Osvjetljenje bubnja se automatski isključuje (ušteta energije) nakon nekog vremena i nakon pokretanja programa.</p> <ul style="list-style-type: none"><li>■ Isključite i ponovno uključite sušilicu.</li><li>■ Za uključivanje osvjetljenja bubnja, otvorite vrata sušilice rublja.</li></ul> <p>Osvjetljenje bubnja je u kvaru. Osvjetljenje bubnja je izrađeno za dugi radni vijek i stoga ga u pravilu nije potrebno mijenjati.</p> <ul style="list-style-type: none"><li>■ Ukoliko osvjetljenje bubnja unatoč svim pokušajima ne svijetli, obratite se Miele servisu.</li></ul>
<b>Mlaz kondenzata koji je raspršen u bubanj nije dovoljan.</b>	<p>Prilikom korištenja različitih primjena programa, voda se odvodi iz spremnika za kondenzat te se raspršuje u bubanj. Mlaz može izostati.</p> <p>Začepljen je filter za niti u spremniku za kondenzat.</p> <ul style="list-style-type: none"><li>■ Očistite filter za niti u spremniku za kondenzat. U tom poglavlju pogledajte odlomak „Čišćenje filtra za niti u spremniku za kondenzat“.</li></ul> <p>Na mlaznici u otvoru za punjenje ima jakih naslaga kamenca.</p> <ul style="list-style-type: none"><li>■ Zamijenite mlaznicu. U ovom poglavlju pogledajte odlomak „Zamjena mlaznice za kondenzat“.</li><li>■ Koristite isključivo kondenzat, nikako ne vodu iz vodovoda.</li></ul> <p>Dugoročno će voda iz vodovoda dovesti do stvaranja kamenca.</p>



## Zamjena filtra u podnožju

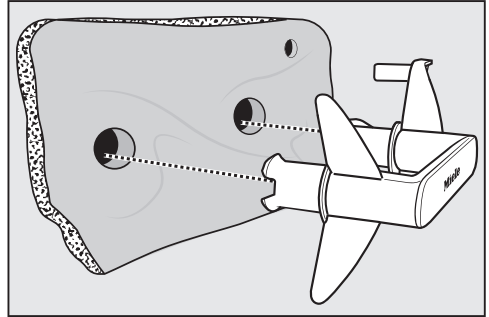
Izmjenjivač topline se može začepiti. Ako prije ili nakon čišćenja primijetite tragove trošenja opisane u nastavku, odmah zamijenite filter podnožja (dodatni pribor).

Filter ne naliježe na odgovarajući način



Rubovi filtra podnožja ne naliježu i filter podnožja je izobličen. Pored rubova koji ne naliježu kako treba nefiltrirane niti upuhuju se u izmjenjivač topline. Na taj će se način izmjenjivač topline trajno začepiti.

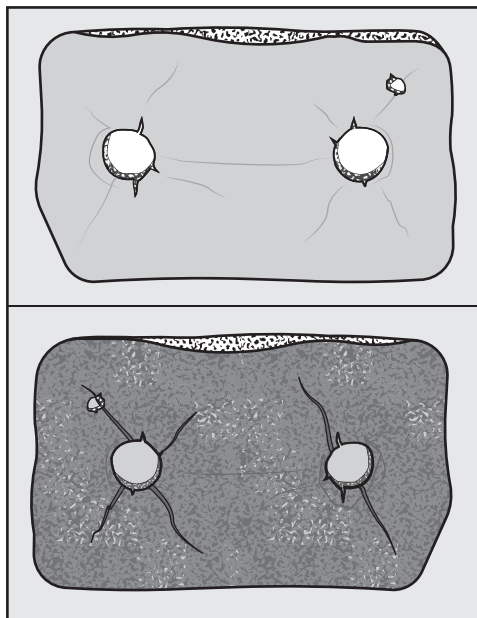
## Deformacije



Deformacije upućuju na to da se filter podnožja istrošio.

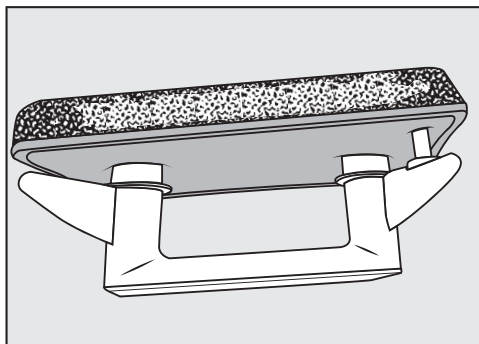
## Što učiniti, ako ...

### Pukotine i tragovi



Niti se kroz pukotine upuhuju u izmjenjivač topline. Na taj će se način izmjenjivač topline trajno začeptiti.

### Bijeli ostaci ili ostaci drugih boja



Ostaci nastaju od ostataka niti s rublja i ostataka sredstva za pranje. Ostatke nalazite na prednjoj strani i na bočnim stranicama filtra podnožja. U ekstremnim slučajevima ostaci čine tvrdokorno skorene ostatke.

Ostaci su znak da filter podnožja više ne naliježe na rubove kako treba, čak i ako izgleda besprijekorno: niti preko rubova prolaze nefiltrirane.

Regenerirajte filter u podnožju. Ukoliko se na filteru podnožja uskoro ponovo pojave takvi ostaci, morate ga zamijeniti.

### Regeneracija filtra u podnožju

Jedan ili više zaprljanih filtra u podnožju možete regenerirati u perilici rublja. Na taj će način filtar podnožja biti ponovno upotrebljiv.

Prije regeneracije provjerite je li filtar podnožja u redu. Kontrolirajte filtar podnožja kako je opisano u poglavlju „Zamjena filtra u podnožju“ u poglavlju „Što učiniti ako ...“. Zamijenite filtar podnožja, kad je istrošen.

- Jedan ili više filtara u podnožju perite odvojeno bez rublja. Filtar perite bez dodavanja sredstva za pranje rublja.
- Odaberite kratki program pranja s temperaturom od maksimalno 40°C i broj okretaja centrifuge od maksimalno 600 okr/min.

Nakon pranja i centrifugiranja možete ponovno umetnuti filtar u podnožju.

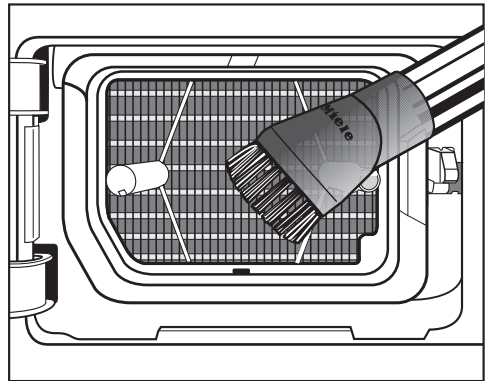
### Provjera izmjenjivača topline

⚠ Opasnost od ozljeda uzrokovanih oštrim rebrima za hlađenje. Možete se porezati. Rebra ne dodirujte rukama.

- Provjerite jesu li se nakupile niti.

Ako se pojave niti, morate ih ukloniti.

⚠ Šteta uzrokovana pogrešnim čišćenjem izmjenjivača topline. Kada su rebra oštećena ili savijena, sušilica ne suši dovoljno. Čistite usisavačem i usisnim kistom. Usisnim kistom lagano i bez pritiska prelazite preko rebara za hlađenje izmjenjivača topline.

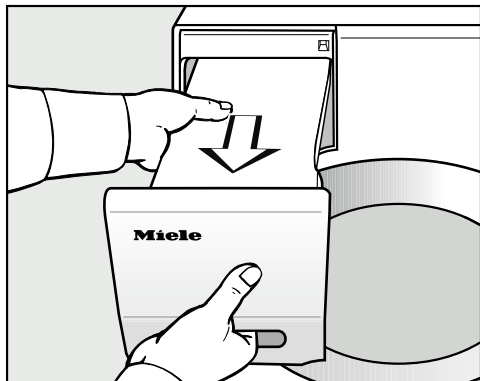


- Usisajte niti i ostatke.

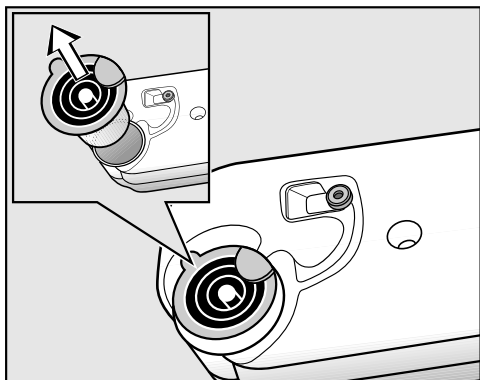
## Što učiniti, ako ...

### Čišćenje filtra za niti u spremniku za kondenzat

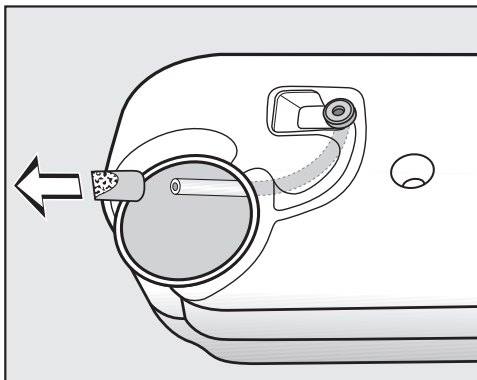
Prilikom korištenja različitih primjena programa, voda se odvodi iz spremnika za kondenzat te se raspršuje u bubanj. Mlaz može izostati. Začepljen je filter za niti u spremniku za kondenzat.



- Izvucite spremnik za kondenzat.



- Prstima primite ispod bočnog ruba odvodnog nastavka.
- Izvucite odvodni nastavak.



Crijevo nemojte jako potezati, kako se ne bi oslobodilo.

- Umetnite završetak cijevi u otvor.
- Čvrsto držite kraj crijeva.
- Drugom rukom izvucite filter za niti s kraja crijeva.
- Isperite filter za niti mlazom vode, dok ih ne uklonite.
- Očišćeni filter za niti natakните na završetak crijeva.
- Crijevo vratite u spremnik za kondenzat.
- Odvodni nastavak natakните na pravu stranu u otvor u spremniku za kondenzat. Pogledajte sliku.

### Zamjena mlaznice za kondenzat

Prilikom korištenja različitih primjena programa, voda se odvodi iz spremnika za kondenzat te se raspršuje u bubanj. Mlaz može izostati. Na mlaznici su se stvorile naslage kamenca.

Uklonite mlaznicu (dodatni pribor).  
Zamijenite mlaznicu.

Mlaznicu možete zamijeniti samo posebnim alatom. Takav alat priložen je uz svaku novu mlaznicu.

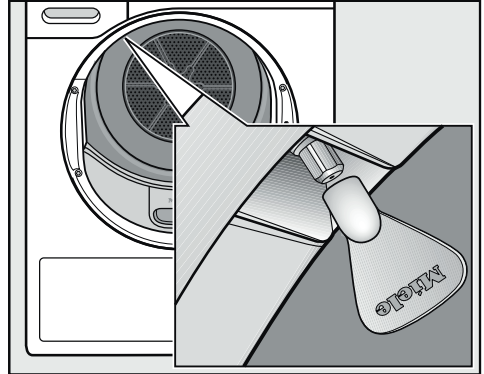


Šteta uzrokovana uporabom pogrešnog alata.

Mogu se oštetiti mlaznica i sušilica.  
Upotrebljavajte samo priložen alat i nikakav drugi.

- Otvorite vrata sušilice.

Na gornjoj lijevoj strani otvora za punjenje nalazi se mlaznica za prskanje.



- Nataknite alat na mlaznicu.
- Okrenite alat ulijevo i izvadite mlaznicu.
- U alat stavite novu mlaznicu.
- Alat okrenite udesno i pritegnite mlaznicu.

Sušilica se ne smije koristiti bez mlaznice.

# Servis

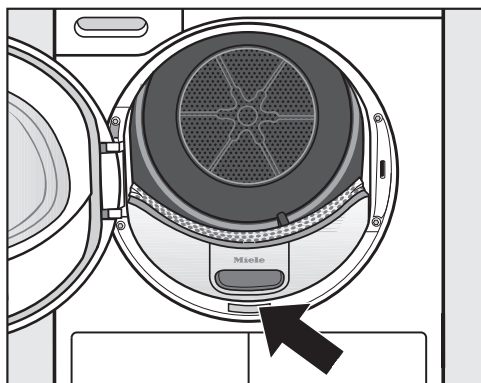
## Kontakt u slučaju smetnji

U slučaju problema koje ne možete sami riješiti obratite se primjerice svojem Miele zastupniku ili Miele servisu.

Miele servisnu službu možete rezervirati online na [www.miele.hr/servis](http://www.miele.hr/servis).

Podatke o kontaktu Miele servisa naći ćete na zadnjoj stranici ovog dokumenta.

Servisu je potrebna oznaka modela i tvornički broj (fabr./SN/br.). Oba podatka nalaze se na tipskoj naljepnici.



## Dodatni pribor

Za ovu sušilicu možete nabaviti dodatni pribor preko Miele prodavatelja ili u Miele servisu.

Ove i mnoge druge interesantne proizvode možete naručiti i u Miele internet trgovini.

## Košara za sušilicu

Košarom za sušilicu možete sušiti ili prozračivati predmete koji se ne smiju mehanički naprezati.

## Mirisni umetak

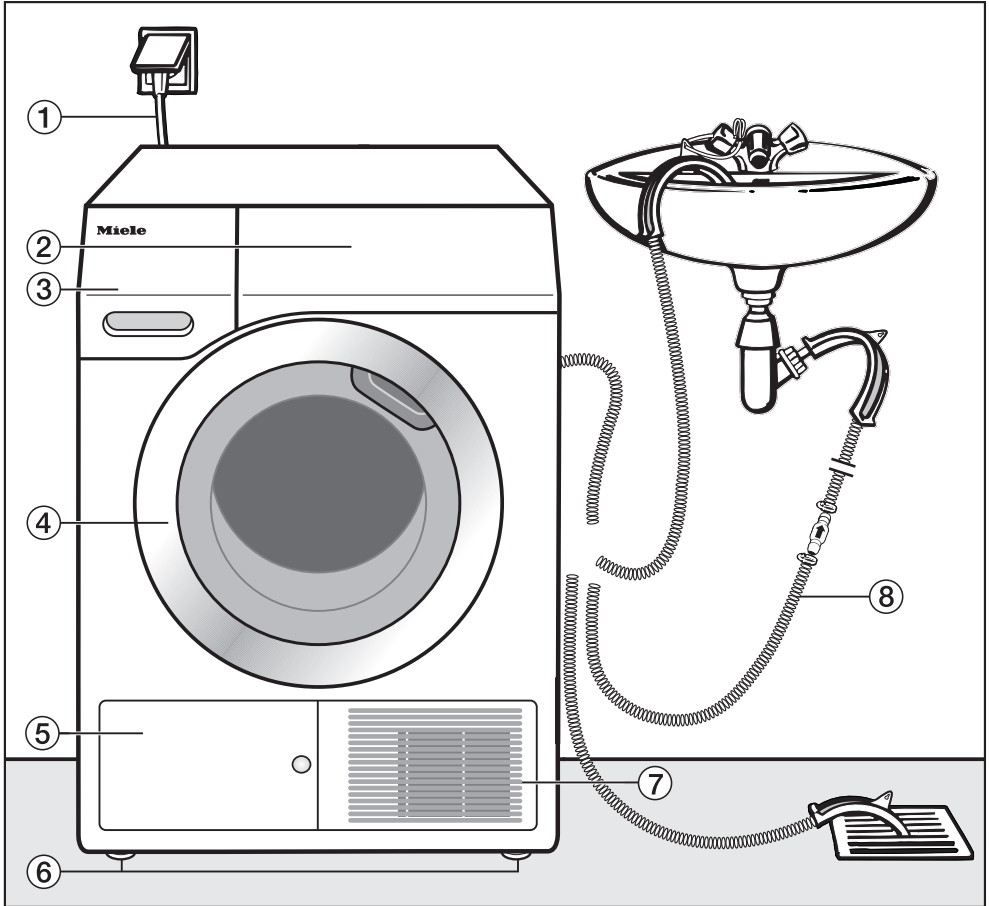
Koristite mirisni umetak kada prilikom sušenja želite poseban miris.

## Jamstvo

Trajanje jamstva je 2 godine.

Ostale informacije naći ćete u priloženim uvjetima jamstva.

## Prednja strana

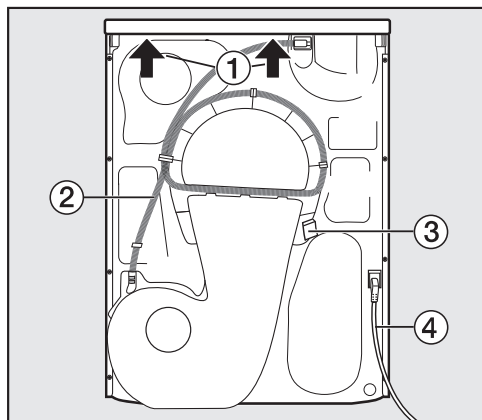


- ① Mrežni priključni kabel
- ② Upravljačka ploča
- ③ Spremnik za kondenzat
- ④ Vrata

- ⑤ Poklopac za filter podnožja
- ⑥ 4 nožice podesive po visini
- ⑦ Rešetka za hladni zrak
- ⑧ Odvodno crijevo za kondenzat

# Ugradnja

## Stražnja strana



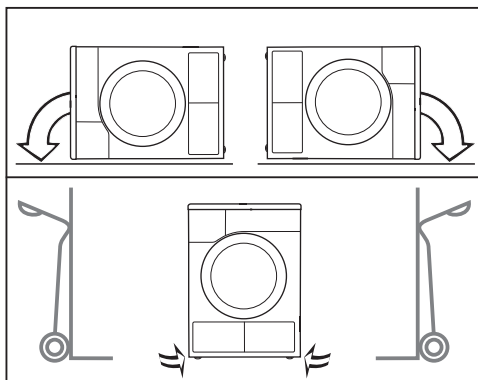
- ① Poklopac s produženim dijelom s mogućnosti prijema prilikom transporta
- ② Odvodno crijevo za kondenzat
- ③ Kukica za namatanje priključnog kabla pri transportu
- ④ Mrežni priključni kabel

## Transportiranje sušilice

⚠ Pogrešan transport može ozlijediti ljude ili uzrokovati materijalnu štetu.

Ukoliko se sušilica prevrne, može doći do ozljeda i prouzrokovanja štete.

Prilikom transporta sušilice pazite na njezinu stabilnost.



- Kod transportiranja u vodoravnom položaju: sušilica se smije položiti samo na lijevu ili desnu bočnu stranu.
- Kod transporta u okomitom položaju: služite li se transportnim kolicima, u tom slučaju sušilicu također transportirajte samo na lijevoj ili desnoj bočnoj strani.

## Prenošenje sušilice na mjesto postavljanja

⚠ Stražnje pričvršćenje na poklopcu može se oštetiti vanjskim utjecajima.

Poklopac se pri nošenju može potrgati.

Prije nošenja provjerite je li poklopac s produženim dijelom čvrsto na svom mjestu.

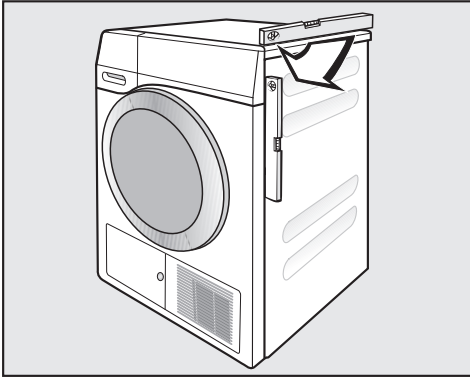
- Sušilicu nosite za prednje nožice i za stražnji produženi dio poklopca.



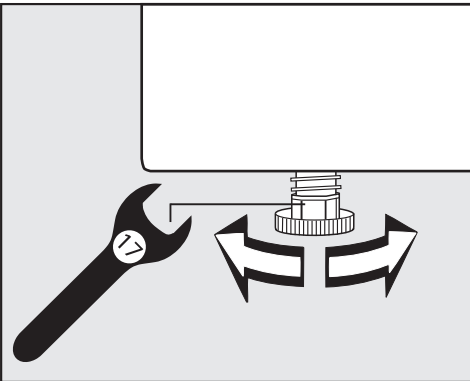
## Postavljanje uređaja

### Izravnavanje sušilice

U području otvaranja vrata sušilice ne smiju se nalaziti vrata koja se mogu zatvoriti, klizna vrata ili vrata koja se zatvaraju u suprotnom smjeru.



Za pravilan rad, sušilica rublja mora stajati okomito. Neravnine poda mogu se izjednačiti okretnim nožicama sušilice.



- Okretne nožice sušilice rublja okrećite s viljuškastim ključem ili s rukom.

### Period mirovanja nakon postavljanja

⚠ Oštećenje sušilice prijevremenim pokretanjem.

Pritom možete oštetiti toplinsku pumpu.

Pričekajte jedan sat nakon postavljanja sušilice, prije no što istu pokrenete.

### Ventilacija

Ne blokirajte otvor za hladni zrak na prednjoj strani. U suprotnom se ne može osigurati dostatno hlađenje izmjenjivača topline.

Slobodan prostor između donjeg ruba sušilice i poda ne smije se smanjiti rubnim letvicama, visokim tepihom i sl. Time bi se spriječio dostatan dovod zraka za hlađenje.

Topli zrak koji je ispuhuje tijekom hlađenja izmjenjivača topline, zagrijava zrak u prostoriji. Zbog toga se pobrinite za dostatno prozračivanje prostorije, primjerice tako da otvorite prozor. U suprotnom će se vrijeme sušenja produljiti (veća potrošnja energije).

### Prije kasnijeg transporta

Nakon svakog sušenja u pumpi se zadržava manja količina kondenzata. Ovaj kondenzat može iscuriti ako se sušilica nagne. Zato preporučujemo da se prije transporta pokrene program *Toplo prozračivanje* na oko 1 minutu. Preostali kondenzat ispumpat će se tako u spremnik za kondenzat/ preko odvodnog crijeva.

# Ugradnja

---

## Dodatni uvjeti za ugradnju

### Ugradnja ispod radne ploče

Ova se sušilica smije postaviti ispod radne površine.

Kvar na uređaju zbog stvaranja topli-  
ne.

Pobrinite se za odvod toplog zraka  
koji izlazi iz sušilice.

- Nije moguće skinuti poklopac uređaja.
- Električni priključak mora se instalirati u blizini sušilice i mora biti pristupačan.
- Vrijeme sušenja može se neznatno produžiti.

### Dodatni pribor

#### – Element za povezivanje perilice i sušilice

Ova sušilica može se s Miele perilicom rublja postaviti u stup za pranje i sušenje. Za to se smije isključivo koristiti Miele element za povezivanje perilice i sušilice.

#### – Podnožje

Za ovu sušilicu dostupno je podnožje s ladicom.

## Vanjski odvod kondenzata

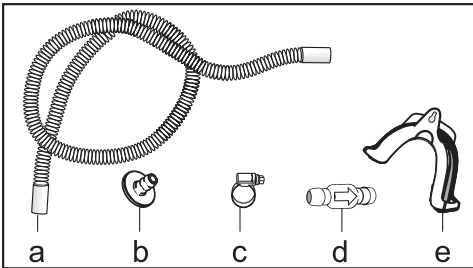
### Napomena

Kondenzat nastao sušenjem ispušava se preko odvodnog crijeva na stražnjoj strani sušilice u spremnik za kondenzat.

Kondenzat preko odvodnog crijeva na stražnjoj strani perilice možete odvoditi i prema van. Tada više ne morate prazniti spremnik za kondenzat.

Duljina crijeva: 1,49 m  
Maks. visina pumpanja: 1,00 m  
Maks. udaljenost pumpanja: 4,00 m

### Pribor za ispušavanje



- Priloženo je sljedeće: adapter (b), obujmica za crijevo (c), držač za crijevo (e);
- U tvrtki Miele možete naknadno kupiti sljedeći pribor: set za ugradnju „nepovratnog ventila“ za vanjski priključak vode. Priložen je nepovratni ventil (d), nastavak za crijevo (a) i obujmice za crijevo (c).

### Posebni uvjeti spajanja kod kojih je potreban nepovratni ventil

⚠ Materijalna šteta uzrokovana kondenziranim vodom koja se vraća. Voda može teći ili biti usisana natrag u sušilicu. Ova voda može oštetiti sušilicu i prostoriju u kojoj se nalazi sušilica.

Kad se završetak crijeva može uroniti u vodu ili instalirati na razne priključke koji dovode vodu upotrijebite nepovratni ventil.

Maks. visina pumpanja s nepovratnim ventilom: 1,00 m

Posebni uvjeti spajanja kod kojih je potreban nepovratni ventil, su:

- ispušt u umivaonik ili u podni odvod, ako je završetak crijeva utopljen u vodu.
- spajanje na sifon umivaonika.
- različiti načini spajanja, kod kojih je dodatno spojena npr. perilica rublja ili posuđa.

Ispumpavanje nije moguće ako je nepovratni ventil pogrešno ugrađen. Nepovratni ventil ugradite tako da je strelica na nepovratnom ventilu okrenuta u smjeru protoka.

# Ugradnja

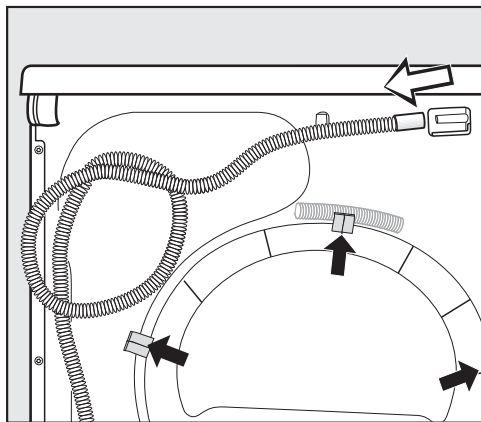
## Premještanje odvodnog crijeva

⚠ Oštećenje odvodnog crijeva uslijed nestručnog rukovanja.

Odvodno crijevo se može oštetiti pri čemu istječe voda.

Nemojte povlačiti odvodno crijevo, rastezati ga niti presavijati.

U odvodnom crijevu nalazi se manja količina zaostale vode. Stoga pripremite posudu.

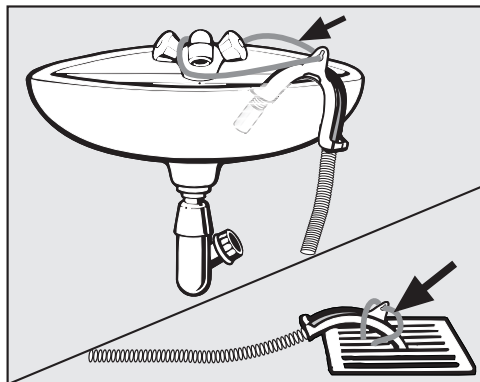


- Izvucite odvodno crijevo sa spojnog nastavka (svjetla strelica).
- Povucite crijevo iz opružnih držača (tamna strelica) te ga odmotajte.
- Ispustite preostalu vodu u posudu.

## Primjeri

### Ispust u umivaonik ili u podni odvod

Koristite držač za crijevo kako biste odvodno crijevo mogli objesiti.



⚠ Šteta uzrokovana vodom koja istječe.

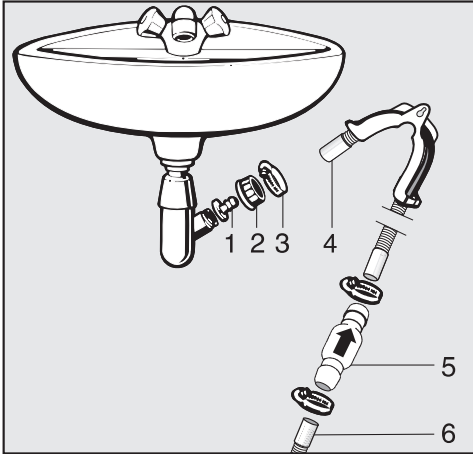
Ako se završetak crijeva otpusti, voda koja istječe može uzrokovati štetu.

Osigurajte odvodno crijevo od pada (npr. tako da ga zavežete).

Nepovratni ventil možete umetnuti u završetak crijeva.

## Direktan priključak na sifon umivaonika

Upotrijebite držač za crijevo, adapter, obujmice za crijevo i nepovratni ventil (dodatni pribor).



1. Adapter
2. Spojna matica sifona
3. Obujmica crijeva
4. Završetak crijeva (pričvršćen na držaču crijeva)
5. Nepovratni ventil
6. Odvodno crijevo sušilice

- Instalirajte adapter **1** sa spojnom maticom **2** na sifon umivaonika .  
U pravilu je spojna matica sifona opremljena pločicom koju treba izvaditi.
- Navucite završetak crijeva **4** na adapter **1**.
- Upotrijebite držač crijeva.
- Pomoću odvijača čvrsto stegnite obujmicu crijeva **3** odmah iza spojne matice sifona.
- Nepovratni ventil **5** umetnite u odvodno crijevo **6** sušilice.

Nepovratni ventil **5** mora se ugraditi tako da je strelica okrenuta u smjeru protoka (prema umivaoniku).


- Učvrstite nepovratni ventil obujmicama.

# Ugradnja

## Električni priključak

Sušilica je serijski „spremna za priključak“ za priključivanje na utičnicu sa zaštitnim kontaktom.

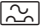
Sušilicu postavite tako da je utičnica lako dostupna. Ukoliko utičnica nije lako dostupna, u sklopu instalacije mora postojati naprava za odvajanje za svaki pol.

 **Opasnost od požara zbog pregrijavanja.**

Uporaba sušilice koja je priključena na višestruke utičnice i produžni kabel može uzrokovati preopterećenje kabela.

Iz sigurnosnih razloga nemojte upotrebljavati višestruke utičnice ni produžne kablove.

Električna instalacija mora biti izvedena u skladu s normom VDE 0100.

Iz sigurnosnih razloga preporučujemo primjenu FID-sklopke (RCD) tipa  na dodijeljenoj kućnoj instalaciji za električni priključak sušilice.

Oštećeni mrežni priključni kabel smije se zamijeniti samo specijalnim mrežnim priključnim kabelom istog tipa (dostupan u Miele servisu). Iz sigurnosnih razloga zamjenu smije obavljati samo kvalificirano osoblje ili Miele servis.

Nazivna snaga i jačina osigurača navedeni su u ovim uputama za uporabu ili na tipskoj naljepnici. Ove podatke usporedite s podacima električnog priključka na mjestu ugradnje.

U slučaju sumnje obratite se stručno osposobljenom električaru.

Mogući je povremeni ili trajni pogon na samodostatnom ili ne mrežno sinkroniziranom sustavu napajanja energijom (poput primjerice pojedinačne mreže, back up sustavi). Pretpostavka za takav pogon da je sustav napajanja energijom u skladu sa zahtjevima EN 50160 ili sličnim.

Zaštite predviđene za kućnu instalaciju i za ovaj Miele proizvod u svojoj funkciji i načinu rada moraju biti sigurne i u pojedinačnom pogonu ili pogonu koji nije mrežno sinkroniziran ili se moraju zamijeniti istovjetnim mjerama u instalaciji. Kako je primjerice opisano u aktualnoj objavi VDE-AR-E 2510-2.

## Tehnički podaci

Visina	850 mm
Širina	596 mm
Dubina	636 mm
Dubina s otvorenim vratima	1054 mm
Ugradnja ispod radne ploče	da
Postavljanje u stup	da
Masa	62 kg
Volumen bubnja	120 l
Količina punjenja	1,0-9,0 kg (masa suhog rublja)
Volumen spremnika za kondenzat	4,8 l
Duljina crijeva	1,49 m
Maks. visina pumpanja	1,00 m
Maks. duljina pumpanja	4,00 m
Duljina priključnog kabela	2,00 m
Priključni napon	Pogledajte tipsku naljepnicu
Priključna vrijednost	Pogledajte tipsku naljepnicu
Osigurač	Pogledajte tipsku naljepnicu
Dodijeljene ispitne oznake	Pogledajte tipsku naljepnicu
Potrošnja energije	Pogledajte poglavlje „Podaci o potrošnji“
LED diode	Klasa 1
Frekvencija	2,4000 GHz – 2,4835 GHz
Maksimalna snaga odašiljanja	< 100 mW

## Tehnički podaci

---

### Izjava o sukladnosti

Miele izjavljuje da je ova sušilica rublja s toplinskom pumpom u skladu s direktivom 2014/53/EU.

Cjelokupni tekst ove izjave o sukladnosti pronaći ćete na internet stranici:

- [www.miele.hr](http://www.miele.hr) pod Proizvodi / Preuzimanje
- [www.miele.hr/kucanski-uredaji/zatrazite-informacije-385.htm](http://www.miele.hr/kucanski-uredaji/zatrazite-informacije-385.htm), pod Servis / Zatražite informacije, unosom naziva proizvoda ili tvorničkog broja



## Informacijski list za kućanske bubnjaste sušilice rublja

prema delegiranoj Uredbi (EU) br. 392/2012

<b>MIELE</b>	
<b>Identifikacijska oznaka modela</b>	TCR 790 WP
Nazivni kapacitet <sup>1</sup>	9,0 kg
Vrsta kućanske bubnjaste sušilice rublja (Ventilacijska / Kondenzacijska)	- / •
Razred energetske učinkovitosti	
A+++ (najviša učinkovitost) do D (najniža učinkovitost)	A+++
Ponderirana godišnja potrošnja energije (AE <sub>c</sub> ) <sup>2</sup>	174 kWh/god
Kućanska bubnjasta sušilica rublja (automatska / neautomatska)	• / -
Potrošnja energije u standardnim programima	
Potrošnja energije pri punom teretu	1,47 kWh
Potrošnja energije pri djelomičnom teretu	0,78 kWh
Ponderirana potrošnja energije u stanju isključenosti (P <sub>o</sub> )	0,20 W
Ponderirana potrošnja energije u stanju mirovanja (P)	0,20 W
Trajanje stanja mirovanja (T) <sup>3</sup>	15 min
Standardni program znači standardni ciklus pranja na koji se odnose podaci navedeni na oznaci i u informacijskom listu <sup>4</sup>	Pamuk suh za ormar
Trajanje standardnom programa "Pamuk"	
Ponderirano vrijeme programa	169 min
Vrijeme programa pri punom teretu	220 min
Vrijeme programa pri djelomičnom teretu	131 min
Razred kondenzacijske učinkovitosti <sup>5</sup>	
A (najviša učinkovitost) do G (najniža učinkovitost)	A
Ponderirana kondenzacijska učinkovitost kod „standardnog pamučnog programa pri punom i djelomičnom teretu”	94 %
Prosječna kondenzacijska učinkovitost standardnog pamučnog programa pri punom teretu	94 %
Prosječna kondenzacijska učinkovitost standardnog pamučnog programa pri djelomičnom teretu	94 %
Emisija buke (L <sub>WA</sub> ) <sup>6</sup>	62 dB(A) re 1 pW
Uređaj namijenjen za ugradnju	-

• Da, na raspolaganju

<sup>1</sup> u kg pamučnog rublja, za standardni pamučni program pri punom teretu

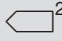
<sup>2</sup> na temelju 160 ciklusa sušenja standardnog pamučnog programa pri punom i djelomičnom teretu, te potrošnja pri režimu niske snage. Stvarna potrošnja energije po ciklusu ovisit će o tome kako se uređaj koristi

## Tehnički podaci

---

- 3 Ako je kućanska bubnjasta sušilica rublja opremljena sustavom upravljanja snagom
- 4 Program primjeren za sušenje uobičajenog mokrog pamučnog rublja, te da je to najučinkovitiji program za pamuk u smislu potrošnje energije
- 5 Ako je kućanska bubnjasta sušilica rublja kondenzacijska bubnjasta sušilica
- 6 Za standardni pamučni program kod punog tereta

## Podaci o potrošnji

	Punjenje <sup>1</sup>	Jačina centri- fugiranja	Preosta- la vlaž- nost	Energija	Vrijeme rada
	kg	okr/min	%	kWh	min.
Pamuk  <sup>2</sup>	9,0	1.000	60	1,47	220
	4,5	1.000	60	0,78	131
Pamuk, Suho za ormar	9,0	1.200	53	1,30	199
	9,0	1.400	50	1,25	189
	9,0	1.600	44	1,10	168
Pamuk, Suho za ormar uklj. Nježno sušenje plus	9,0	1.000	60	1,75	195
Pamuk, Vlažno za glačanje ∞	9,0	1.000	60	1,16	176
	9,0	1.200	53	1,00	154
	9,0	1.400	50	0,95	144
	9,0	1.600	44	0,80	122
Jednostavno za održavanje, Su- ho za ormar	4,0	1.200	40	0,50	65
Jednostavno za održavanje, Su- ho za ormar uklj. Nježno sušenje plus	4,0	1.200	40	0,50	65
Osjetljivo rublje, Suho za ormar	2,5	800	50	0,55	70
Završna obrada vune	2,0	1.000	50	0,02	5
Košulje, Suho za ormar	2,0	600	60	0,45	60
Brzi program, Suho za ormar	4,0	1.000	60	0,80	80
Traper, Suho za ormar	3,0	900	60	1,00	125
Impregnacija, Suho za ormar	2,5	800	50	1,00	100

<sup>1</sup> Masa suhog rublja

<sup>2</sup> Program za testiranje sukladno odredbi 392/2012/EU za energetska oznaku, mjereno prema EN 61121.

Sve vrijednosti koje nisu navedene određuju se prema normi EN 61121.

**Podaci o potrošnji mogu odstupati od navedenih vrijednosti ovisno o količini punjenja, različitim vrstama tekstila, preostaloj vlažnosti nakon centrifugiranja i odstupanju napona električne mreže ili odstupanja u čvrstoći vode.**

Vrijednosti potrošnje prikazane za sušilicu rublja mogu odstupati od podataka o potrošnji navedenih u tablici. Odstupanja proizlaze ovisno o vrsti prikupljanja podataka u sušilici rublja. Tako primjerice na trajanje programa utječe preostala vlaga i sastav rublja, što utječe na potrebu za energijom.

# Postavke

---

Pomoću izbornika Postavke elektroniku sušilice možete prilagoditi promijenjenim zahtjevima. Postavke možete promijeniti u bilo kojem trenutku.

## Pozivanje postavki

- Uključite sušilicu.
- Listajte na drugu stranicu glavnog izbornika.
- Dodirnite senzorsku tipku Postavke.

## Odabir postavki

Postavke su grupirane u više područja.

- Odaberite željeno područje.
- Krećite se po popisu za odabir dok se ne pojavi željena postavka.
- Pritisnite senzorsku tipku za obradu postavke.

## Obrada postavki

- Promijenite prikazanu vrijednost i potvrdite s OK.

ili

- Pritisnite jednu od opcija kako bi napravili odabir.

Odabrana opcija označena je narančasto.

Odabrana opcija je pohranjena. Zaslون se vraća u izbornik postavke ili na zadnju razinu izbornika.

## Zatvaranje postavki

- Dodirnite senzorsku tipku ↶.

Zaslون se vraća na razinu izbornika.


- Dodirnite senzorsku tipku ⏠.

Zaslون se mijenja na glavni izbornik.

## Upravljanje/Indikator

### Jezik

Na zaslonu se mogu prikazati različiti jezici.

Zastavica  iza riječi Jezik služi kao orijentacija za slučaj da je podešen jezik koji ne razumijete.

Odabrani jezik se pohranjuje.

### PIN kôd

PIN kôd štiti Vašu sušilicu od neovlaštene uporabe.

### Odabir

- Uključiti  
Ako je PIN kôd aktiviran, nakon uključivanja sušilice treba unijeti PIN kôd kako bi se sušilica mogla upotrebljavati.  
Tvornički PIN kôd je 250.
- Promijeniti  
Možete unijeti bilo koji PIN kôd.

Samo Miele servis može deblokirati sušilicu bez PIN kôda.  
Zabilježite novi PIN kôd.

- Isključiti  
Ako sušilicu želite koristiti bez unosa kôda. Prikazuje se samo kada je prethodno aktiviran PIN kôd.

### Dnevno vrijeme

Nakon odabira formata vremena možete podesiti sat.

### Odabir

- Format vremena  
Podešen je format prikaza sata.

- 24 h (tvornička postavka)
- 12 h

- Podesiti  
Podešeno je aktualno vrijeme.

### Potrošnja

Ukupna potrošnja može biti prikazana.

### Odabir

- Posljednji program  
Potrošnja energije u zadnjem programu
- Ukupna potrošnja  
Dosadašnja ukupna potrošnja
- Postavljanje troškova  
Troškovi, cijena po kWh

# Postavke

---

## Memorija

Sušilica pohranjuje zadnje odabrane postavke programa sušenja (stupanj sušenja i/ili dodatne opcije ili kod nekih programa trajanje).

Kod ponovnog odabira programa sušenja sušilica prikazuje pohranjene postavke.

### Odabir

- Isključeno (tvornička postavka)
- Uključeno

## Glasnoća

Možete promijeniti glasnoću zvučnog signala prilikom uključivanja i za završetak programa. Nadalje možete promijeniti glasnoću zvučnog signala koji se oglašava prilikom pritiska na senzorsku tipku.

### Odabir

- Ton završetka
- Ton tipki
- Pozdravni ton

Podešavanje se vrši u 7 stupnjeva te se ujedno može i isključiti.

## Svjetlina zaslona

Svjetlina zaslona može se stupnjevito mijenjati.



Podešavanje se vrši u 7 stupnjeva.

Tvornička postavka: srednji stupanj

## Wash2Dry

Funkciju *Wash2Dry* možete i isključiti.

### Odabir

- Uključeno (tvornička postavka)  
 Wash2Dry je aktivirana i svijetli u glavnom izborniku.
- Isključeno  
 Wash2Dry ne svijetli.

## „Prikazi“ u stanju isk.

Za uštedu energije se nakon 10 minuta isključuje zaslon i osvjetljenje tipki te jedino tipka *Start/Stop* polako treperi. To možete promijeniti.

### Odabir

- Uključeno  
Zaslon se zatamnjuje (nakon 10 minuta):
  - ako se nakon uključivanja ne odabere program
  - u trenutnom programu
  - po završetku programa.
- Uključeno, ne u akt. prog.  
(Tvornička postavka)  
zaslon se zatamnjuje (kao što je ranije opisano), međutim ne u tekućem programu.

Prikaz se može ponovno uključiti dodiranjem na bilo koju tipku.

# Postavke

---

## Umrežavanje

### Miele@home

Upravlajte umrežavanjem Vaše sušilice s kućanskom WLAN mrežom.

U podizborniku se mogu pojaviti sljedeće točke:

#### Postaviti

Ova se poruka prikazuje samo kada sušilica još nije povezana s WLAN mrežom.

Tijek postavki proučite u poglavlju „Puštanje u pogon“.

#### Uključiti

(vidljivo kad je isključena funkcija Miele@home)

WLAN funkcija se ponovno uključuje.

#### Isključiti

(vidljivo kad je uključena funkcija Miele@home)

Miele@home ostaje podešen iako se WLAN funkcija isključi.

#### Status veze

(vidljivo kad je uključena funkcija Miele@home)

Prikazane su sljedeće vrijednosti:

- kvaliteta WLAN prijama
- naziv mreže
- IP adresa

#### Ponovno postaviti

(vidljivo kad je postavljeno)

Resetirajte postavke WLAN prijave (mreža), kako bi odmah mogli provesti novo namještanje.

#### Resetirati

(vidljivo kad je postavljeno)

- WLAN je isključen.
- Veza prema WLAN-u vraćena je na tvorničke postavke.

Kada zbrinjavate sušilicu, prodajete ili pokrećete upotrebljavanu sušilicu, vratite konfiguraciju mreže na tvorničke postavke. Samo ćete na taj način osigurati, da su svi osobni podaci izbrisani te da prethodni vlasnik više ne može pristupiti sušilici.

Kako bi ponovno mogli koristiti Miele@home opciju, morate ponoviti postupak povezivanja.



## SmartGrid

Postavka SmartGrid je vidljiva samo kad je podešena i aktivirana postavka Miele@home.

Ovom funkcijom možete automatski uključiti sušilicu u bilo koje vrijeme, te na taj način koristiti najpovoljniju tarifu električne energije.

Kad ste aktivirali funkciju SmartGrid tipka *Odgoda početka rada* ima novu funkciju. Pomoću tipke za „Odgodu početka rada“ podešavate SmartGrid. Sušilicu će unutar, s Vaše strane zadanog vremena, pokrenuti signal poslan od strane Vašeg opskrbljivača električnom energijom. Ako do posljednjeg podešenog trenutka Vaš opskrbljivač električnom energijom nije odaslao signal, sušilica se automatski pokreće (pogledajte poglavlje „Odgoda početka programa“).

Funkcija SmartGrid je tvornički isključena.

## Daljinsko upravljanje

Postavka Daljinsko upravljanje je vidljiva samo kad je podešena i aktivirana postavka Miele@home.

Kada ste Miele@mobile aplikaciju instalirali na svoj mobilni krajnji uređaj, status svoje sušilice možete provjeriti s bilo kojeg mjesta te sušilicu možete pokrenuti daljinskim upravljanjem i njome daljinski upravljati programom *MobileStart*.

Postavku Daljinsko upravljanje možete isključiti ako sušilicom ne želite upravljati pomoću svoj mobilnog krajnjeg uređaja.

Prekid programa može se napraviti pomoću aplikacije čak i onda kada funkcija Daljinsko upravljanje nije uključena.

Pomoću tipke „Odgoda početka programa“ podesite vremenski period tijekom kojeg želite pokrenuti sušilicu te pokrenite odgodu početka programa (pogledajte poglavlje „Odgoda početka programa/SmartStart“).

Unutar zadanog vremena sušilicu možete pokrenuti signalom koji ćete poslati. Ako signal za početak nije poslan do posljednjeg zadanog trenutka, sušilica se automatski pokreće.

Daljinsko upravljanje je tvornički uključeno.

# Postavke

---

## RemoteUpdate

Pomoću RemoteUpdate možete aktualizirati softver svoje sušilice.

RemoteUpdate je tvornički uključen.

Ukoliko niste instalirali RemoteUpdate, svoju sušilicu možete upotrebljavati kao i obično. Preporuka tvrtke Miele je da ipak instalirate RemoteUpdate.

## Aktivacija

Točka izbornika RemoteUpdate se prikazuje te ju je moguće odabrati samo kada je Vaša sušilica povezana s Vašom WLAN mrežom (pogledajte poglavlje „Postavke“, odlomak „Miele@home“).

Funkcija RemoteUpdate tvrtke Miele može se upotrebljavati kada je sušilica povezana s WLAN mrežom i kada posjedujete račun u Miele@mobile aplikaciji. Tamo morate registrirati sušilicu.

Uvjete korištenja pronaći ćete u Miele@mobile aplikaciji.

Pojedino ažuriranje softvera može izvršiti samo Miele servisna služba.

## Tijek ažuriranja putem RemoteUpdate funkcije

Ukoliko Vaša sušilica na raspolaganju ima RemoteUpdate, ista se automatski prikazuje.

Možete odabrati želite li RemoteUpdate pokrenuti odmah ili kasnije. Ukoliko ste odabrali „Pokrenuti kasnije“, upit će uslijediti nakon ponovnog uključivanja sušilice.

RemoteUpdate može trajati nekoliko minuta.

Prilikom RemoteUpdate treba pripaziti na sljedeće:

- Ukoliko niste dobili poruku, RemoteUpdate nije na raspolaganju.
- Instalirani RemoteUpdate ne možete poništiti.
- Sušilicu nemojte isključivati tijekom RemoteUpdate. RemoteUpdate će se u suprotnom prekinuti te se neće instalirati.

## Tijek programa

### Zaštita od gužvanja

Zaštita od gužvanja smanjuje gužvanje nakon završetka programa.

Bubanj se okreće do 2 sata nakon završetka programa sušenja. Time se smanjuju nabori na rublju.

#### Odabir

- Isključeno
- 1 h
- 2 h (tvornička postavka)

### Temperatura hlađenja

Rublje se prije kraja programa automatski hladi. U svim programima s odabirom stupnja suhoće automatsku fazu hlađenja prije završetka programa možete podesiti na hladnije, pri čemu se faza hlađenja produžuje.

#### Odabir

Odabir se vrši u koracima po 1°C.

- 55°C (tvornička postavka)
- ...
- 40°C

### Stupnjevi suhoće

Možete individualno prilagoditi stupnjeve suhoće programa *Pamuk*, *Jednostavno za održavanje* i *Automatski program*.

Podešavanje se vrši u 7 stupnjeva.

Tvornička postavka: srednji stupanj

# Postavke

## Parametar uređaja

### Prikaz zračnih putova


Niti bi trebalo nakon sušenja ukloniti. Na navedeno, ukoliko se nakupila veća količina niti, dodatno podsjeća ovaj indikator:

**i** Očistite filter za niti i filter u podnožju. Daljnje informacije možete pronaći u uputama za uporabu.

Sami možete odlučiti pri kojem stupnju nakupljanja niti će se pojaviti ovaj podsjetnik.

### Odabir

Probama utvrdite koji odabir najbolje odgovara Vašim navikama sušenja.

- Isključeno  
Podsjetnik se ne prikazuje. Kod izrazito otežanog provođenja zraka dolazi do prekida programa te se, neovisno o navedenoj opciji, prikazuje poruka o greški  
 Očistite filter za niti. Provjerite zračne putove..
- Neosjetljivo  
Podsjetnik se prikazuje tek kod jakog onečišćenja nitima.
- Normalno (tvornička postavka)
- Osjetljivo  
Podsjetnik se prikazuje već kod manjeg onečišćenja nitima.

## Vodljivost

Ova postavka relevantna je samo za regije, u kojima je tvrdoća vode vrlo niska.

Kad je voda meka rezultat sušenja možda neće biti zadovoljavajući.

Ovu postavku odaberite samo onda kada je voda, u kojoj se pere rublje, ekstremno meka i ima provodljivost (električnu provodljivost) manju od 150  $\mu\text{S}/\text{cm}$ . Provodljivost pitke vode može se saznati kod vodoopskrbne tvrtke.

### Odabir

- Normalna (tvornička postavka)
- Niska <150mS (samo za regije s vrlo mekom vodom)

## Pravne informacije

### Open Source licence

Ovdje možete vidjeti informacije.

### **Autorska prava i licence za softver za rukovanje i upravljanje**

Za rukovanje i upravljanje uređajem Miele koristi svoj ili softver drugog proizvođača, koji ne spada pod takozvanu Open Source licencu. Autorska prava ovog softvera/komponenti softvera su zaštićena. Poštujte i pridržavajte se autorskih ovlaštenja tvrtke Miele i drugih.

Nadalje, u predmetnom uređaju su sadržane komponente softvera, koje se prosljeđuju pod Open Source uvjetima. Sadržane Open Source komponente uz pripadajuća pravima zaštićena autorska prava, kopije pojedinih važećih uvjeta licenci kao i eventualno ostale informacije možete u uređaju opozvati pod točkom izbornika [Postavke](#) | [Parametri uređaja](#) | [Pravne informacije](#) | [Open Source licence](#) abrufen. Tamo iskazano reguliranje jamstva i garancije Open Source uvjeta licenci vrijedi samo u odnosu s pojedinim vlasnicima prava.

### **Autorska prava i licence za komunikacijski modul**

Za rukovanje i upravljanje komunikacijskim modulom Miele koristi svoj ili softver drugog proizvođača, koji ne spada pod takozvanu Open Source licencu. Autorska prava ovog softvera/komponenti softvera su zaštićena. Poštujte i pridržavajte se autorskih ovlaštenja tvrtke Miele i drugih.

Nadalje, u predmetnom komunikacijskom uređaju su sadržane komponente softvera, koje se prosljeđuju pod Open Source uvjetima. Sadržane Open Source komponente uz pripadajuća pravima zaštićena autorska prava, kopije pojedinih važećih uvjeta licenci kao i eventualne ostale informacije možete pozvati lokalno sa IP preko internet pretraživača ([http://<ip\\_adresse>/Licenses](http://<ip_adresse>/Licenses)). Ondje iskazano reguliranje jamstva i garancije Open Source uvjeta licenci vrijedi samo u odnosu s pojedinim vlasnicima prava.



Miele trgovina i servis d.o.o.  
Buzinski prilaz 32  
10 010 Zagreb  
Telefon: 01 6689 000  
Faks: 01 6689 090  
Servis: 01 6689 010  
E-mail: [info@miele.hr](mailto:info@miele.hr)  
[www.miele.hr](http://www.miele.hr)

Njemačka  
Miele & Cie. KG  
Carl-Miele-Straße 29  
33332 Gütersloh

TCR 790 WP

hr-HR

M.-Nr. 11 896 490 / 01